

ИЗДЕЛИЯ И УЗЛЫ ИНЖЕНЕРНОГО ОБОРУДОВАНИЯ ЗДАНИЙ

СЕРИЯ 5.407-64

УСТАНОВКА ОДИНОЧНЫХ НАВЕСНЫХ И ПРОТЯЖНЫХ ЯЩИКОВ,
КОРОБОК С ЗАЖИМАМИ, ЩИТКОВ ОСВЕЩЕНИЯ И ТОКОПОДВОДЫ

ВЫПУСК I
МОНТАЖНЫЕ ЧЕРТЕЖИ

ИЗДЕЛИЯ И УЗЛЫ ИНЖЕНЕРНОГО ОБОРУДОВАНИЯ ЗДАНИЙ

СЕРИЯ 7-64

УСТАНОВКА ОДИНОЧНЫХ И ПРОТЯЖНЫХ ЯЩИКОВ,
КОРОБОК С ЗАЖИМАМИ, ЩИТОВЫХ И ТОКОПОДВОДЫ

В I
МОНТАЖЕРТЕЖИ

РАЗРАБОТАНА
УГППКИ ТЯЖПРОМЭЛЕКТРОПРОЕКТ
УКРГЛАВЭЛЕКТРОМОНТАЖ
МИНМОНТАЖСПЕЦСТРОЯ УССР

УТВЕРЖДЕНА И ВВЕДЕНА
В ДЕЙСТВИЕ С 15.09.85г.
МИНМОНТАЖСПЕЦСТРОЕМ СССР
ПРОТОКОЛ ОТ 02.09.85г.

ДИРЕКТОР ИНСТИТУТА
ГЛАВНЫЙ ИНЖЕНЕР ИНСТИТУТА
НАЧАЛЬНИК ТЕХНИЧЕСКОГО ОТДЕЛА
НАЧАЛЬНИК ОТДЕЛА ТИПОВОГО ПРОЕКТИРОВАНИЯ

et

mm
trigunny

Ваш

М.А. КАМЕНЕВ
Е.Г. ПОДДУБНЫЙ
В.М. МАРКОВ
В.Л. ТЮРИН

Содержание

Обозначение	Наименование	Стр.
	Титульный лист	1
	Содержание	2
5.407-64.ПЗ	Пояснительная записка	3,4
5.407-64.10ГЧ	Ящички управления и протяжные, коробки с зажимами, щитки освети- тельные. Лабортный чертеж.	5...7
5.407-64.20ТБ	Таблица выбора чертежей типо- вой серии	8..12
5.407-64.30ВА	Ведомость изделий и материалов	13..18
5.407-64.40МЧ	Ящик управления ЯУЭ и ЯЧЭУ. Монтажный чертеж	19, 20
5.407-64.50МЧ	Ящик управления ЯУЭ и ЯЧЭУ. Монтажный чертеж	21, 22
5.407-64.60МЧ	Ящик управления ЯУЭ и ЯЧЭУ. Монтажный чертеж	23, 24
5.407-64.70МЧ	Ящик управления ЯУЭ и ЯЧЭУ. Монтажный чертеж	25, 26
5.407-64.80МЧ	Ящик управления ЯУЭ и ЯЧЭУ. Монтажный чертеж	27, 28
5.407-64.90МЧ	Ящик протяжной. Монтажный чертеж	29
5.407-64.100МЧ	Ящик протяжной. Монтажный чертеж	30
5.407-64.110МЧ	Щиток осветительный ОЩ и ОЩВ. Монтажный чертеж	31
5.407-64.120МЧ	Щиток осветительный ОЩ и ОЩВ. Монтажный чертеж	32, 33
5.407-64.130МЧ	Щиток осветительный ОЩ и ОЩВ. Монтажный чертеж	34, 35

Обозначение	Наименование	Стр.
5.407-64.140МЧ	Щиток осветительный ОЩ и ОЩВ. Монтажный чертеж	36, 37
5.407-64.150МЧ	Щиток осветительный ОП. Монтажный чертеж	38
5.407-64.160МЧ	Щиток осветительный ОП. Монтажный чертеж	39
5.407-64.170МЧ	Щиток осветительный ОП. Монтажный чертеж	40
5.407-64.180МЧ	Щиток осветительный ОП. Монтажный чертеж	41
5.407-64.190МЧ	Щиток осветительный ОП. Монтажный чертеж	42
5.407-64.200МЧ	Щиток осветительный ЩА. Монтажный чертеж	43
5.407-64.210МЧ	Щиток осветительный ЩА. Монтажный чертеж	44
5.407-64.220МЧ	Щиток осветительный ЩА. Монтажный чертеж	45
5.407-64.230МЧ	Щиток осветительный ЩА. Монтажный чертеж	46
5.407-64.240МЧ	Коробка УБ14. Монтажный чертеж	47
5.407-64.250МЧ	Коробка УБ15. Монтажный чертеж	48
5.407-64.260	Короб	49, 50
5.407-64.260СБ	Короб. Сборочный чертеж	51

1. Исходные данные

Серия 5.407-64 выполнена на основании следующих материалов:

а) справочника, "Электромонтажные устройства и изделия" заводов "Главэлектромонтаж ММСС СССР (М. Энергоиздат, 1983);
б) номенклатурного каталога, "Изделия заводов Укрелав-электромонтаж" ММСС СССР (М. ЦБНТИ Минмонтажспецстрой СССР, 1983);

в) ГОСТ 16.0.684-116-74 на "Ящики управления электрических вводов. Типы и основные размеры. Технические требования"

2. Содержание

Серия содержит монтажные чертежи навесных и протяжных ящиков, коробок с зажимами, щитков освещения и токоподводов к ним, чертежи деталей, таблицу выбора чертежей, габаритные чертежи, ведомость изделий и материалов и состоит из одного выпуска - монтажные чертежи.

3. Область применения

Серия предназначена для использования при выполнении проектных работ и работ в монтажной зоне по токоподводу и монтажу навесных и протяжных ящиков серий ЯУЭ, ЯУЭУ, К654... К658, коробок с зажимами У614 и У615, щитков освещения серий ОЩ, ОЩВ, ОП, ОЩА, устанавливаемых на стенах в различных помещениях промышленных предприятий, а так же при изготовлении узлов и деталей в промышленных базах электромонтажных организаций с применением изделий заводского производства.

Степень защиты оболочек изделий указана на габаритном чертеже 5.407-64.ЮГЧ.

4. Основные положения

4.1 Крепление навесных и протяжных ящиков, коробок с зажимами, щитков освещения и конструкций для токоподвода (защитные короба, трубы) на бетонных и кирпичных стенах может осуществляться:

а) дюбель-винтами путем пристрелки монтажным пистолетом;

б) дюбелями (распорными) с предварительной разметкой отверстий;

Степень изделий осуществляется непосредственно через отверстия в основании оболочек или в лопках изделий, которые предусмотрены методом изготовления.

Всех типов изделий (дюбель-винты или дюбели) производится электромонтажной организацией по ее усмотрению.

4.2 На монтажных чертежах даны привязки труб или патрубков токоподвода к навесным и протяжным ящикам, коробкам с зажимами, щиткам освещения, что дает возможность, при выполнении чертежей кабельной проводки или прокладки труб правильно привязать вход труб (патрубов) к строительным элементам помещения.

4.3 Протяжные ящики по чертежам 5.407-64.90МЧ и 5.407-64.100МЧ рекомендуется устанавливать таким образом, чтобы верхняя стенка ящика была на высоте не более +2500мм от отметки обслуживания, кроме того, рекомендуется, чтобы дно ящика было не ниже +300мм от отметки обслуживания.

5.407-64.ПЗ

Исполн.	Торон									
Д.контр.	Тельмин									
Г.ИП	Тельмин									
Рис.ер.	Курган									
							Пояснительная записка		Стандия	
									Лист	
									Листов	
									Р 1 2	
									ЦГ ПППИ	
									ТЭКПРОМЭЛЕКТРОПРОЕКТ	
									ХАРЬКОВ	

Коробки с зажимами по чертежам 5407-64.240МЧ и 5407-64.250МЧ рекомендуется устанавливать таким образом, чтобы верхняя стенка коробки была на высоте не более +1800 мм; кроме того, рекомендуется, чтобы дно коробки было не ниже +300 мм от отметки обслуживания.

4.4 Крепление кабелей в коробах осуществляется с помощью полосок К405 и пружек К407.

4.5 Зануление (заземление) изделий и коробов (для защиты кабелей и проводов) выполняются согласно конкретному проекту.

Для присоединения нулевых защитных (заземляющих) проводов к изделиям используются имеющиеся на них болты для заземления, а на коробах - флажки для заземления.

5. Порядок пользования

5.1 Порядок пользования при проектировании.

Пользуясь „Таблицей выбора чертежей типовых серий“ (см. черт. 5.407-64.20ТБ), выбирают необходимые монтажные чертежи.

В конкретном проекте, на плане расположения электрооборудования, изделия (с конструкциями для токоподвода) изображаются условно с привязкой вертикальных осей их конструкций к строительным элементам помещения и с указанием маркировки этих изделий.

5.1.1 В спецификации чертежа, в разделе „Электрооборудование“ указывают наименование и тип изделия, его маркировку по конкретному проекту, а в разделе „Горючие единицы“ указывают обозначение и наименование применяемого монтажного чертежа серии.

5.1.2 Чертежи конструкций токоподвода включают в ведомость изделий МЭЗ для их изготовления в промышленных базах электромонтажных организаций.

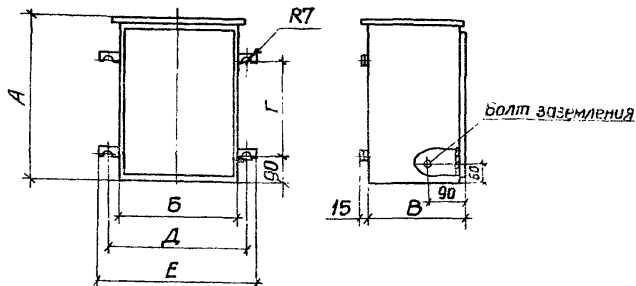
5.1.3 Потребность в изделиях и материалах указана в „Ведомости изделий и материалов“ (см. черт. 5.407-64.30ВА).

5.2 Порядок пользования при монтаже. На месте монтажа используются монтажные чертежи, по которым производится разметка отверстий на стенах, монтаж навесных и протяжных ящиков, коробов с зажимами, щитков освещения и токоподвод к ним.

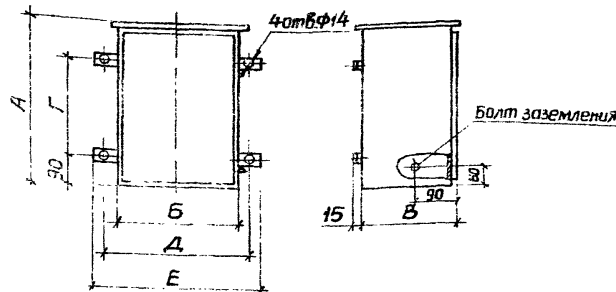
С выпуском настоящей серии 5.407-64.61 аннулируется серия 4.407-265 (шифр УГППКИ „Тяжпромэлектропроект“-А416)

Ящики управления электроприводами по ОСТ 15.0.684. 116-74 Степень защиты: оболочки IP31и IP41

Изделие заводов Укрэлаэлектромонтажа



Изделие завода ХЭМЗ



Тип	Размеры, мм						Масса, кг
	A	Б	В	Г	Д	Е	
ЯУЭ - 0432 ЯУЭУ - 0432	400	300	250	220	350	384	14
ЯУЭ - 0663 ЯУЭУ - 0663	600	600	360	420	650	684	33
ЯУЭ - 0863 ЯУЭУ - 0863	800			620			41
ЯУЭ - 1063 ЯУЭУ - 1063	1000			820			51
ЯУЭ - 1265 ЯУЭУ - 1265	1200	500	1020				65

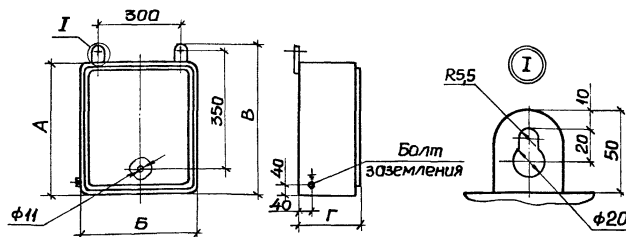
Тип	Размеры, мм						Масса, кг
	A	Б	В	Г	Д	Е	
ЯУЭ - 0432	400	300	250	220	350	384	14
ЯУЭ - 0663	600	600	360	420	650	684	33
ЯУЭ - 0863	800			620			41
ЯУЭ - 1063	1000			820			51
ЯУЭ - 1265	1200	500	1020				65

Степень защиты оболочек ящиков серии ЯУЭУ-IP41

			5.407-64.10ГЧ					
Исполн.	Горин	С.С.	Ящики управления и протажные коробки с защитными щитками осветительные Габаритный чертеж			Стандия	Лист	Листов
Н.контр.	Тычинин	С.С.				Р	1	3
ГИП	Тычинин	С.С.						
Рук.вр.	Курган	С.С.						
Инж.	Бреглава	С.С.						
						УГППКИ ТЭЖПРОМЭЛЕКТРОПРОЕКТ ХАРЬКОВ		

Изделия заводов Главэлектромонтаж и УкрГлавэлектромонтаж

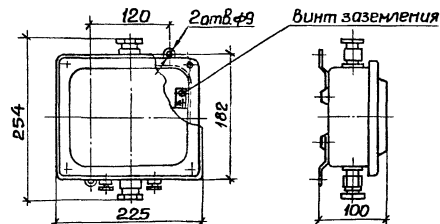
Ящики протяжные по ТУ36-2435-81.
Степень защиты оболочки IP54 и IP31



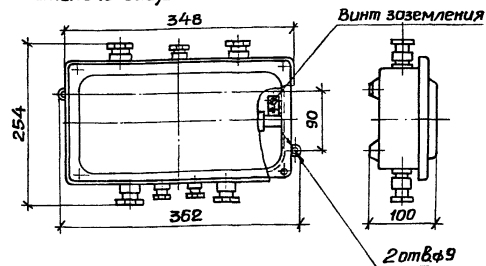
Тип	Размеры, мм				Масса, кг
	А	Б	В	Г	
К654У2 К654МУ3	400	400	450	200	10,5
К655У2 К655МУ3	600		650		
К656У2 К656МУ3	600	600	650	300	19,3
К657У2 К657МУ3	800		850		
К658У2 К658МУ3	1200	800	1250		49,5

Степень защиты оболочек ящиков с индексом М-IP31

Коробка УБ14АУ2 по ТУ36-12-80.
Степень защиты оболочки IP54



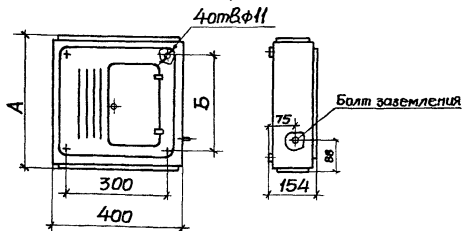
Коробка УБ15АУ2 по ТУ36-12-80.
Степень защиты оболочки IP54



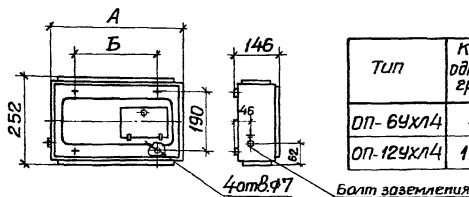
5.407-64.10Г4

Лист
2

Щитки осветительные ОЩ и ОЩВ по ТУ 36-1888-75.
 Степень защиты оболочки IP20.
 Изделие заводов Главэлектромонтажа



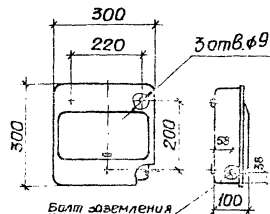
Щитки осветительные ОП по ТУ 36-1888-75.
 Степень защиты оболочки IP20.
 Изделие заводов Главэлектромонтажа



Тип	Кол. однокор. групп	Размеры, мм		Масса, кг
		А	Б	
ОП-6УХ14	6	374	254	6
ОП-12УХ14	12	500	380	9

Тип	Кол. однокор. групп	Аппараты		Размеры, мм		Масса, кг
		на вводе	на отходящих линиях	А	Б	
ОЩ-6УХ14	6	Зажимы	А63	416	300	13,0
ОЩ-12УХ14	12	Зажимы	А63	616	500	19,5
ОЩВ-6УХ14	6	АЕ 2045-10	А3161	516	400	16,5
ОЩВ-12УХ14	12	АЕ 2055-10	А3161	716	500	23,0

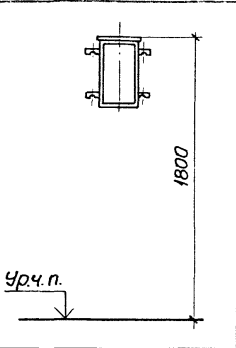
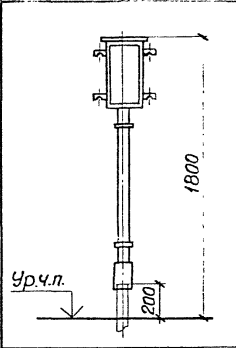
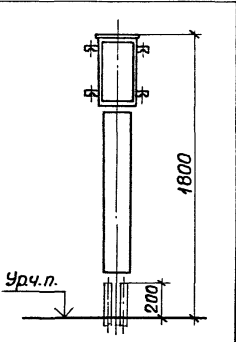
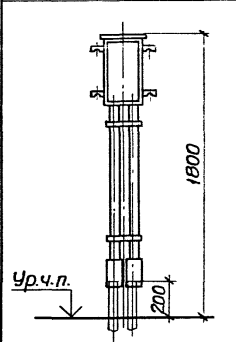
Щитки осветительные ЩА по ТУ 36 УССР30-78.
 Степень защиты оболочки IP20.
 Изделие заводов Укрглавэлектромонтажа



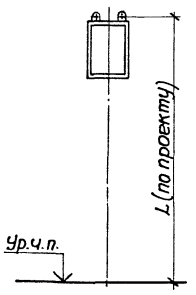
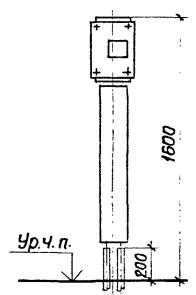
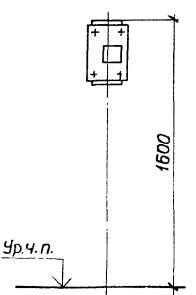
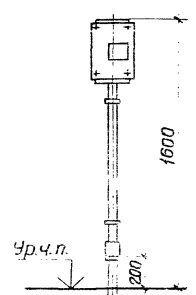
Тип	Кол. отх. линий	Ном. ток, А	Масса, кг
ЩА-601-УХ14 ЩА-601-04	6	63	4,9
ЩА-1201-УХ14 ЩА-1201-04	12	100	5,8

5 407-64.10ГЧ

3

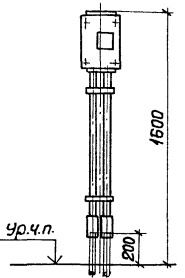
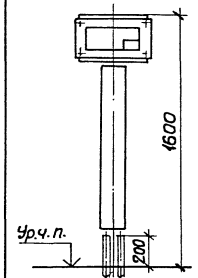
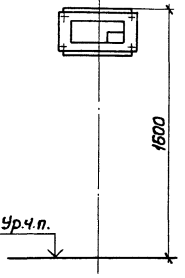

Эскиз	Установка Токосодобов	Тип ящика, коробки	Обозначение чертежа	Эскиз	Установка Токосодобов	Тип ящика, коробки	Обозначение чертежа
	Настенная	Сверху	5.407-64.40МЧ		В трубе снизу	ЯЧЗ - 0432	5.407-64.60МЧ
						ЯЧЗУ-0432	
		ЯЧЗ - 0663					
	ЯЧЗУ-0663						
	ЯЧЗ - 0863						
	ЯЧЗУ-0863						
	Настенная	В коробе снизу	5.407-64.50МЧ		В трубах снизу	ЯЧЗ - 1063	5.407-64.70МЧ
						ЯЧЗУ-1063	
	ЯЧЗ - 1265						
	ЯЧЗУ-1265						
		ЯЧЗ - 0432					
		ЯЧЗУ-0432					
		ЯЧЗ - 0663					
		ЯЧЗУ-0663					
		ЯЧЗ - 0863					
		ЯЧЗУ-0863					
		ЯЧЗ - 1063					
		ЯЧЗУ-1063					
		ЯЧЗ - 1265					
		ЯЧЗУ-1265					

5.407-64.20ТБ			
Таблица выбора чертежей типовой серии			
Изд. отд.	ТЮРИН	Л.С.	
И.контр.	ТЫЧИНИН	С.С.	
ГЛАП	ТЫЧИНИН	С.С.	27.85
Рук. ер.	Курзан	И.С.	07.85
Инж.	Бреславец	И.С.	
			Листов
			Р 1 5
			УГЛТЭК И ТЯЖПРОЭЛЕКТРОПРОЕКТ ХАРЬКОВ

Эскиз	Установка	Топологидвой	Тип ящика, коробки	Обозначение чертежа	Эскиз	Установка	Топологидвой	Тип ящика, коробки	Обозначение чертежа
	Настенная	Сверху	К654У2 К654МУ3 К655У2 К655МУ3 К656У2 К656МУ3 К657У2 К657МУ3	5.407-64.90МЧ		Настенная	В коробе снизу	ОЩ - 6УХ14 ОЩ - 12УХ14 ОЩВ 6АУХ14 ОЩВ-12АУХ14	5.407-64.120МЧ
			ОЩ - 6УХ14 ОЩ - 12УХ14 ОЩВ-6АУХ14 ОЩВ-12АУХ14	5.407-64.100МЧ				5.407-64.130МЧ	

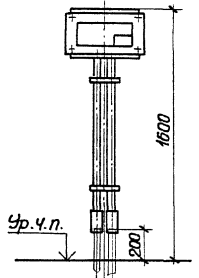
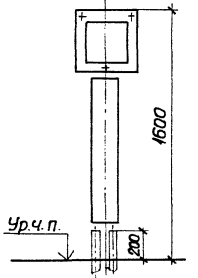
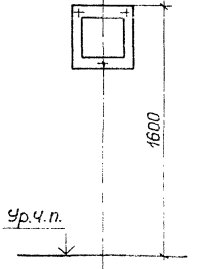
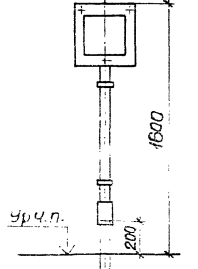
Лист № табл. Подпись и дата Взам.инв.№

5.407-64.20ТБ Лист 2

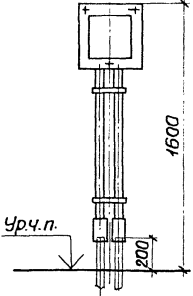
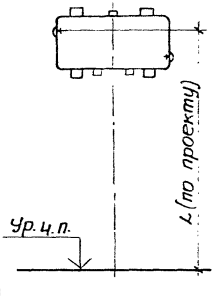
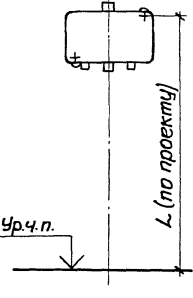
Эскиз	Установка Токалдов	Тип ящика, коробки	Обозначение чертежа	Эскиз	Установка Токалдов	Тип ящика, коробки	Обозначение чертежа
	Настенная	в трубах снизу	ОЩ-6УХ14 ОЩ-12УХ14 ОЩВ-6АУХ14 ОЩВ-12АУХ14 5.407-64.140МЧ		Настенная	в коробе снизу	ОП-6УХ14 ОП-12УХ14 5.407-64.160МЧ
				Сверху			
							ОП-12УХ14

5.407-64.20ТБ

Лист
3

Эскиз	Установка	Толкование	Тип ящика, коробки	Обозначение чертежа	Эскиз	Установка	Толкование	Тип ящика, коробки	Обозначение чертежа
	Настенная	В трубах снизу	ОП-6УХ14 ОП-12УХ14	5.407-64.190МЧ		Настенная	В коробе снизу	ЩА-601УХ14 ЩА-601-04 ЩА-1201УХ14 ЩА-1201-04	5.407-64.210МЧ
			Настенная	В трубах снизу	ЩА-601УХ14 ЩА-601-04 ЩА-1201УХ14 ЩА-1201-04			5.407-64.200МЧ	

Инв. № табл. Подпись и дата

Эскиз	Установка Токаплав?	Тип ящичка, коробки	Обозначение чертежа	Эскиз	Установка Токаплав?	Тип ящичка, коробки	Обозначение чертежа
	Настенная	В трубах снизу ЩА-601УХЛ4 ЩА-601-04 ЩА-1201УХЛ4 ЩА-1201-04	5.407-64.230МЧ		Настенная Сверху	УБ15АУ2	5.407-64.250МЧ
		Сверху	УБ14АУ2	5.407-64.240МЧ			

5.407-64.20ТБ

Лист
5

Наименование и техническая характеристика изделия, материал	Тип, марка	Ед. измер.	Количество по обозначению 5.407-64										
			40мч	40мч-01	40мч-02	40мч-03	40мч-04	50мч	50мч-01	50мч-02	50мч-03	50мч-04	
<u>Изделия заводов ГЭМ и УГЭМ</u>													
Ящик управления ОСТ 16.0.684.116-74	ЯУЭ-0432												
	(ЯУЭ-0432)	шт	1						1				
Ящик управления ОСТ 16.0.684.116-74	ЯУЭ-0663												
	(ЯУЭ-0663)	шт		1						1			
Ящик управления ОСТ 16.0.684.116-74	ЯУЭ-0863												
	(ЯУЭ-0863)	шт			1						1		
Ящик управления ОСТ 16.0.684.116-74	ЯУЭ-1063												
	(ЯУЭ-1063)	шт				1						1	
Ящик управления ОСТ 16.0.684.116-74	ЯУЭ-1265												
	(ЯУЭ-1265)	шт						1				1	
Короб ТУ 36-2158-81	У1079У3	м							1,18	0,96	0,78	0,58	0,38
Швеллер ТУ 36-2355-80	УГЭК 54У3	м							0,25	0,25	0,25	0,25	0,25

Инв. № подл. Подпись и дата (взломщик)

			5.407-64.30ВА								
			Ведомость								
			изделий и материалов								
Исполн.	Торгов.	Контр.	Личинг	Личинг	Личинг						
Тип	Тип	Тип	Тип	Тип	Тип						
Рек. 2Р	Рек. 2Р	Рек. 2Р	Рек. 2Р	Рек. 2Р	Рек. 2Р						
			<table border="1" style="width: 100%;"> <tr> <td>Склад</td> <td>Лист</td> <td>Листов</td> </tr> <tr> <td>Р</td> <td>1</td> <td>6</td> </tr> </table>			Склад	Лист	Листов	Р	1	6
Склад	Лист	Листов									
Р	1	6									
			УГППКИ ТРИПРОМБЭНТРИПРОДЕНТ 14070032								

Наименование и техническая характеристика изделия, материал	Тип, марка	Ед. измер.	Количество по обозначению 5.407-64									
			60M4	60M4-01	60M4-02	70M4	70M4-01	80M4	80M4-01	80M4-02	80M4-03	80M4-04
<u>Изделия заводов ТЭМ и УГЭМ</u>												
Ящик управления ОСТ16.0.684.116-74	ЯУ9-0432											
	(ЯУ9У-0432)	шт	1						1			
Ящик управления ОСТ16.0.684.116-74	ЯУ9-0663											
	(ЯУ9У-0663)	шт		1						1		
Ящик управления ОСТ16.0.684.116-74	ЯУ9-0863											
	(ЯУ9У-0863)	шт			1						1	
Ящик управления ОСТ16.0.684.116-74	ЯУ9-1063											
	(ЯУ9У-1063)	шт					1					1
Ящик управления ОСТ16.0.684.116-74	ЯУ9-1265											
	(ЯУ9У-1265)	шт						1				1
Муфта ТУ36-2251-80	У4440У3	шт	1						2			
Муфта ТУ36-2251-80	У441У3	шт		1	1					2	2	
Муфта ТУ36-2251-80	У441У3	шт				1	1				2	2
Швеллер ТУ36-2355-80	УЭКС4У5	м	0,20	0,20	0,20	0,25	0,13	0,20	0,20	0,20	0,30	0,15
<u>Материалы</u>												
Труба ПВХ-ВЭП32У ТУ6-19-215-83		м/кз	1,12/0,32						2,24/0,63			
Труба ПВХ-ВЭП40У ТУ6-19-215-83		м/кз		0,93/0,35	0,73/0,27					1,86/0,69	1,46/0,54	
Труба ПВХ-ВЭП50Н ТУ6-19-215-83		м/кз				0,54/0,25	0,34/0,15					1,08/0,49 0,68/0,31

5.407-64.30ВА

Лист

2

Наименование и техническая характеристика изделия, материал	Тип, марка	Ед. измер.	Количество по обозначению 5.407-64					110M4	110M4-01	110M4-02	110M4-03
			90M4	90M4-01	90M4-02	90M4-03	100M4				
<u>Изделия заводов ГЭМУГЭМ</u>											
Ящик протяжной ТУ36-2057-81	К654У2										
	(К654МУ3)	шт	1								
Ящик протяжной ТУ36-2057-81	К655У2										
	(К655МУ3)	шт		1							
Ящик протяжной ТУ36-2057-81	К656У2										
	(К656МУ3)	шт			1						
Ящик протяжной ТУ36-2057-81	К657У2										
	(К657МУ3)	шт				1					
Ящик протяжной ТУ36-2057-81	К658У2										
	(К658МУ3)	шт					1				
Щиток осветительный ТУ36-1888-75	ОЩ-6УХ14	шт						1			
Щиток осветительный ТУ36-1888-75	ОЩ-12УХ14	шт							1		
Щиток осветительный ТУ36-1888-75	ОЩБ-6АУХ14	шт								1	
Щиток осветительный ТУ36-1888-75	ОЩБ-12АУХ14	шт									1

5.407-Е4.30ВА

Лист

3

Наименование и техническая характеристика изделия, материал	Тип, марка	Ед. измер.	Количество по обозначению 5.407-64												
			120М4	120М4-01	120М4-02	120М4-03	130М4	130М4-01	130М4-02	130М4-03	140М4	140М4-01	140М4-02	140М4-03	
<u>Изделия заводов ГЭМ и УГЭМ</u>															
Щиток осветительный ТУ36-1888-75	ОЩ-6УХ14	шт	1					1				1			
Щиток осветительный ТУ36-1888-75	ОЩ-12УХ14	шт		1					1				1		
Щиток осветительный ТУ36-1888-75	ОЩВ-6АУХ14	шт			1					1				1	
Щиток осветительный ТУ36-1888-75	ОЩВ-12АУХ14	шт				1				1				1	
Профиль ТУ36-1434-82	К238	м	0,24	0,24	0,24	0,24	0,20	0,20	0,20	0,20	0,24	0,24	0,24	0,24	
Короб ТУ36-2158-81	У1019У3	м	0,96	0,76	0,86	0,66									
Муфта ТУ36-2251-80	У442У3	шт					1	1	1	1	2	2	2	2	
<u>Материалы</u>															
Труба ПВХ-ВЭП50н ТУ6-19-215-83		м/кз						0,95/0,48	0,75/0,33	0,65/0,38	0,65/0,29	1,88/0,88	1,45/0,66	1,65/0,76	1,26/0,58

5.407-64.30ВА

Лист

4

Наименование и техническая характеристика изделия, материал	Тип, марка	Ед. измер	Количество по обозначению 5.407-64									
			150М4	150М4-01	160М4	160М4-01	170М4	180М4	190М4	190М4-01	200М4	200М4-01
<u>Изделия заводов ГЭМ и УГЭМ</u>												
Щиток осветительный ТУ36-1888-75	оп-6УХЛ4	шт	1		1		1		1			
Щиток осветительный ТУ36-1888-75	оп-12УХЛ4	шт		1		1		1		1		
Щиток осветительный ТУ36УССР30-78	ЩА-60УХЛ4	шт									1	
Щиток осветительный ТУ36УССР30-78	ЩА-120УХЛ4											
	ЩА-1201-04	шт										1
Профиль ТУ36-1434-82	К238У2	м			0,24	0,24	0,20	0,20	0,24	0,24		
Короб ТУ36-2158-В1	У1079У3	м			1,13	1,13						
Муфта ТУ36-2251-В0	У442У3	шт					1	1	2	2		
<u>Материалы:</u>												
Тр-ба ПВХ-В 3750Н ТУ5-19-215-83		м/к2						1,09/0,5	1,09/0,5	2,18/1,0	2,18/1,0	

5.407-64.30ВА

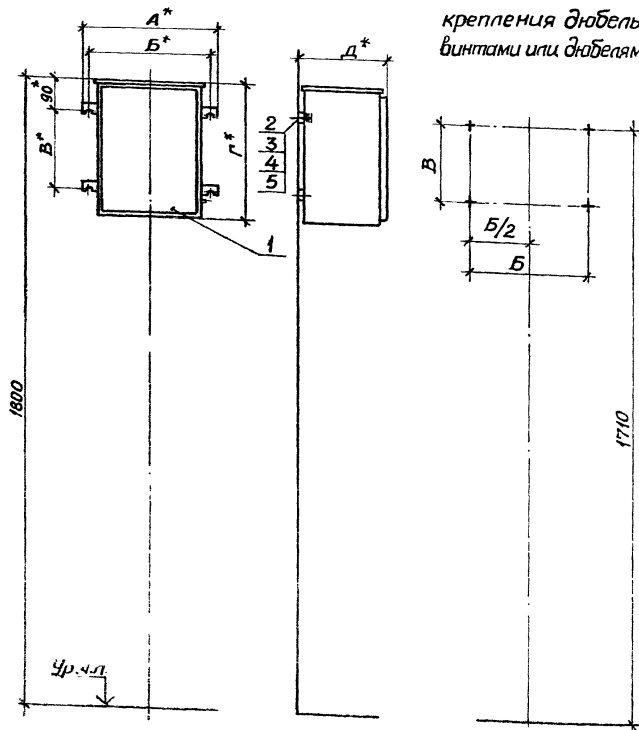
Лист
5

Наименование и техническая характеристика изделия, материал	Тип, марка	Ед. измер.	Количество по обозначению 5.407-64							
			210мч	210мч-01	220мч	220мч-01	230мч	230мч-01	240мч	250мч
<u>Изделия заводов ГЭМ и УГЭМ</u>										
Щиток осветительный ТУ36УССР30-78	ЩА-601УХМ4									
	(ЩА-601-04)	шт	1		1			1		
Щиток осветительный ТУ36УССР30-78	ЩА-1201УХМ4									
	(ЩА-1201-04)	шт		1		1		1		
Коробка ТУ36-12-80	У614АУ2	шт							1	
Коробка ТУ36-12-80	У615АУ2	шт								1
Профиль ТУ36-1434-82	К238У2	м			0,20	0,20	0,24	0,24		
Короб ТУ36-2158-81	У1079У3	м	1,10	1,10						
Муфта ТУ36-2251-80	У442У3	шт			1	1	2	2		
<u>Материалы</u>										
Труба ПВХ-В ЭП50Н ТУ6-19-215-83		м/к2			1,04/0,48	1,04/0,48	2,08/0,96	2,08/0,96		

5.407-64.30ВА

Лист
6

Разметка осей для
крепления дюбель-
винтами или дюбелями



Обозначение	Тип ящика	Размеры, мм					Общая масса, кг, не более
		А	Б	В	Г	Д	
5.407-64 40м4	ЯУЗ-0432 ЯУЗУ-0432	384	350	220	400	265	14,2
-01	ЯУЗ-0663 ЯУЗУ-0663	684	650	420	600	375	33,2
-02	ЯУЗ-0863 ЯУЗУ-0863	684	650	620	600	375	41,2
-03	ЯУЗ-1063 ЯУЗУ-1063	684	650	820	600	375	51,2
-04	ЯУЗ-1265 ЯУЗУ-1265	684	650	1020	600	515	65,2

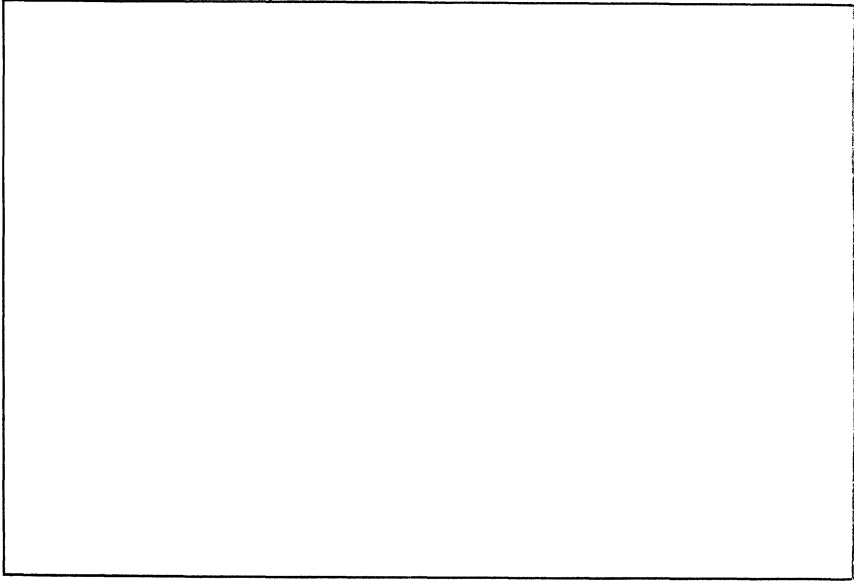
1* Размеры для справок.

2. Крепление ящика к стене выполнить по усмотрению электромонтажников дюбель-винтами поз.2 или дюбелями поз.3.

3. Отверстия для вводов и уплотнение вводов выполнять по проекту.

5.407-64.40М4				Стандарт	Лист	Листов
				Р	1	2
Нач. отд.	Тюрин	Инженер		Ящик управления ЯУЗ и ЯУЗУ. Монтажный чертёж		
Н.контр.	Тычинин	Инженер	07.85			
Г.ИП	Тычинин	Инженер	07.85			
Руч. в.р.	Курочкин	Инженер	07.85			
Инженер	Борисов	Инженер		УГППКИ ТИЖПРОМЗАБХАПРОБЕНТ ХАРЬКОВ		

Инв.№ подл.	Подпись и дата	Взам.инв.№
-------------	----------------	------------



Инв.№ подл.	Подпись и дата	Взам.инв.№
-------------	----------------	------------

Марка поз.	Обозначение	Наименование	Кол. на исполн.					Масса ед., кг	Примечание
			5-407-64-40мч	01	02	03	04		
		Ящик управления ОСТ 16.0.684.116-74							
1		ЯУЗ-0432 (ЯУЗУ-0432)	1				14		
		ЯУЗ-0863 (ЯУЗУ-0863)	1				33		
		ЯУЗ-0863 (ЯУЗУ-0863)		1			41		
		ЯУЗ-1063 (ЯУЗУ-1063)			1		51		
		ЯУЗ-1265 (ЯУЗУ-1265)				1	65		
2		Дюбель-винт ДВМВ ТУ 14-4-1142-81	4	4	4	4	4	См. п.2	
3		Дюбель У661У3 ТУ 36-941-79	4	4	4	4	4		
4		Шайба в ГОСТ 11371-78	4	4	4	4	4		
5		Шайба в ГОСТ 6402-70	4	4	4	4	4		

5.407-64.40МЧ	Лист 2
---------------	-----------

20742-01 21

Марка, поз.	Обозначение	Наименование	Кол. на исполн. 5.407-64.50М4					Масса ед.кз	Примечание
			-	01	02	03	04		
		Ящик управления							
		ПСТ 16.0.684.116-74							
1		ЯУЭ-0432(ЯУЭУ-0432)	1				14		
		ЯУЭ-0663(ЯУЭУ-0663)		1			33		
		ЯУЭ-0863(ЯУЭУ-0863)			1		41		
		ЯУЭ-1063(ЯУЭУ-1063)				1	51		
		ЯУЭ-1265(ЯУЭУ-1265)					1	65	
2		Швеллер УСЭК 54У3							
		ТУ 36-2355-80, L-125	2	2	2	2	2	0,41	
3		Уплотнительная втулка У292УХЛ3							
		ТУ 36-1728-81	2	2	2	2	2	0,02	
4	5.407-64.260	Короб					1	2,98	
	-01	Короб				1		4,52	
	-04	Короб			1			6,06	
	-07	Короб		1				7,61	
	-10	Короб	1					9,15	

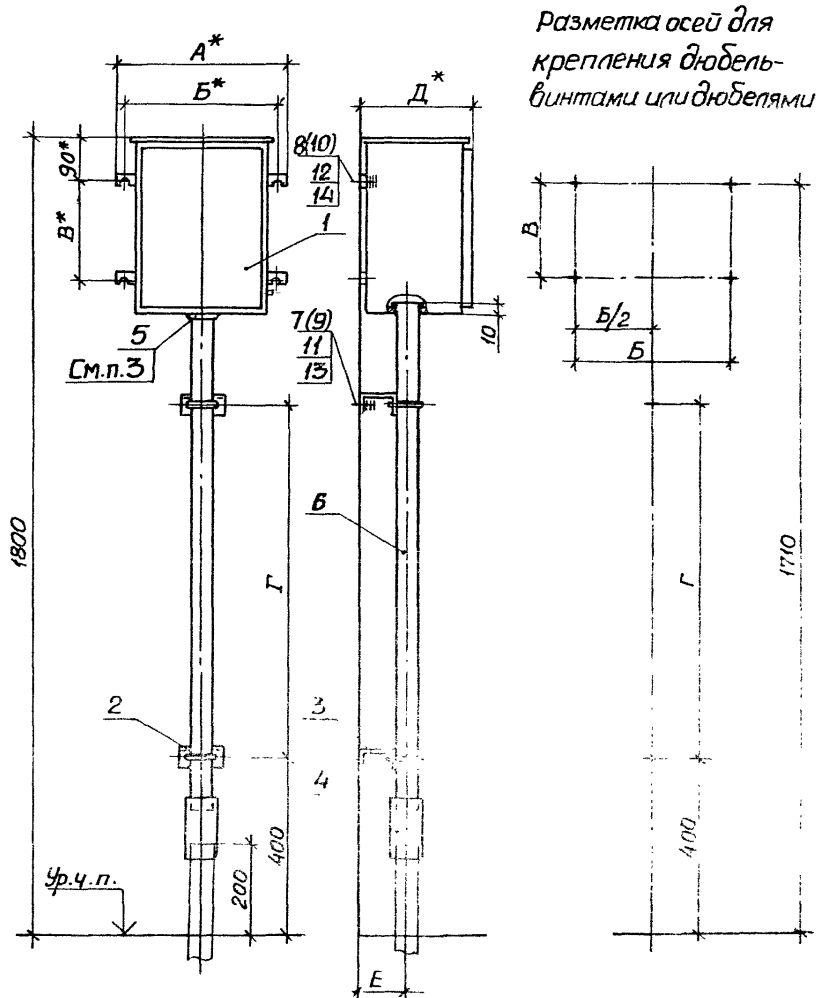
5.407-64.50М4

Лист
2

Марка, поз.	Обозначение	Наименование	Кол. на исполн. 5.407-64.50М4					Масса ед.кз	Примечание
			-	01	02	03	04		
		Дюбель-винт							
		ТУ 14-4-1142-81							
5		ДВМ6	4	4	4	4	4	Л.п.2	
6		ДВМ8	4	4	4	4	4		
		Дюбель ТУ 36-941-79							
7		У65ВУ3	4	4	4	4	4		
8		У661У3	4	4	4	4	4		
9		Винт М6x25 ГОСТ 17473-80	4	4	4	4	4		
10		Гайка М6 ГОСТ 5915-70	4	4	4	4	4		
11		Шайба 6 ГОСТ 6958-78	8	8	8	8	8		
		Шайба ГОСТ 11371-78							
12		6	4	4	4	4	4		
13		8	4	4	4	4	4		
		Шайба ГОСТ 6402-70							
14		6	8	8	8	8	8		
15		8	4	4	4	4	4		

5.407-64.50М4

Лист
3



Обозначение	Тип ящика	Размеры, мм					Общая масса, кг, не более	
		А	Б	В	Г	Д		Е
5.407-64.60М4	ЯЧЗ-0432 ЯЧЗУ-0432	384	350	220	800	265	90	15,4
-01	ЯЧЗ-0663 ЯЧЗУ-0663	684	650	420	650	375	95	34,5
-02	ЯЧЗ-0863 ЯЧЗУ-0863	684	650	620	450	375	95	42,5

1* Размеры для справок.

2. Крепление ящика и швеллера к стене выполнить по усмотрению электромонтажников дюбель-винтами поз. 7 и 8 или дюбелями поз. 9 и 10

3. Для установки упорной втулки У292 в дне ящика сделать отверстие диаметром 45 мм, а для втулки У295 - отверстие диаметром 65 мм.

5.407-64.60М4			
Ящик управления ЯЧЗ и ЯЧЗУ.			Стандия Лист Листов
Исполн. Торгов. Фирма			Р 1 3
Исполн. Тех. Инж.			УГППКИ
Исполн. Проект. Инж.			ТЯЖПРОМЗАСТРОИТЕЛЬНИ
Исполн. Констр. Инж.			ДАРЬКОВ

Марка, поз.	Обозначение	Наименование	Кол. на изделие 5.407-64.60М4			Масса ед, кг	Примечание
			-	01	02		
1		Ящик управления					
		ОСТ 16.0.684.116-74					
		ЯУЗ-0432(ЯУЗУ-0432)	1			14	
2		ЯУЗ-0663(ЯУЗУ-0663)		1		33	
		ЯУЗ-0863(ЯУЗУ-0863)			1	41	
		Хомутик					
		ТУ 36-1448-82					
		Г438У2	2			0,08	
3		Г440У2	2	2		0,10	
		Швеллер УгЭК54У3					
4		ТУ 36-2355-80, L-100	2	2	2	0,33	
		Муфта ТУ 36-2251-80					
		У440У3	1			0,043	
5		У441У3		1	1	0,085	
		Уплотнительная					
		Втулка ТУ 36-1728-81					
		У292УХЛ3	1			0,02	
	У293УХЛ3		1	1	0,04		

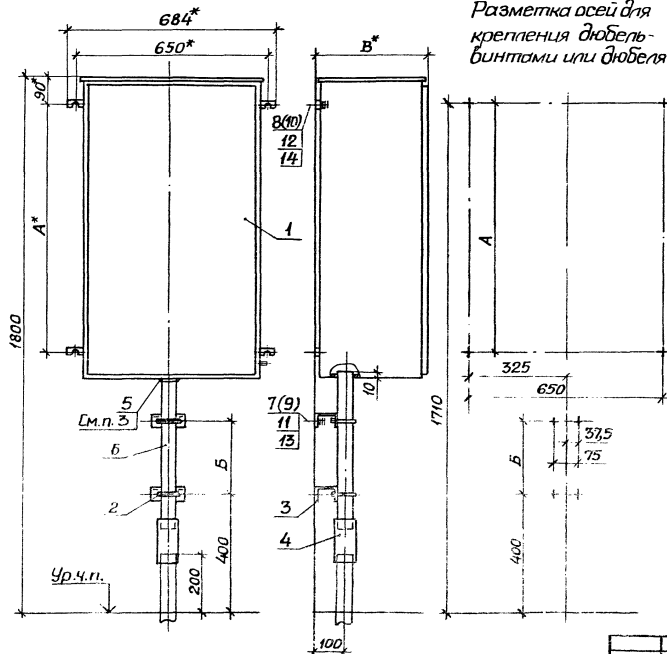
5. 407-64.60М4 Лист 2

Марка, поз.	Обозначение	Наименование	Кол. на изделие 5.407-64.60М4			Масса ед, кг	Примечание
			-	01	02		
6		Труба ПВХ-В 9П					
		ТУ 6-19-215-83					
		32У, L= 1120	1			0,316	
		40У, L= 730			1	0,272	
7		40У, L= 930		1		0,346	
		Дюбель-винт					
		ТУ 14-4-1142-81					
		ДВМ6	2	2	2		
		ДВМ8	4	4	4		
9		Дюбель ТУ 36-941-79					См. п.2
		У658У3	2	2	2		
		У661У3	4	4	4		
		Шайба В ГОСТ 6958-78	2	2	2		
		Шайба В ГОСТ 11371-78	4	4	4		
		Шайба В ГОСТ 6402-70	2	2	2		
		Шайба В ГОСТ 6402-70	4	4	4		
		Шайба В ГОСТ 6402-70	4	4	4		

5. 407-64.60М4 Лист 3

20742-01 25

Разметка осей для
крепления дюбель-
винтами или дюбелями



Обозначение	Тип ящика	Размеры, мм			Общая масса, не более
		А	Б	В	
5.407-64.70МЧ	ЯУЗ-1063 ЯУЗУ-1063	820	250	375	52,6
-01	ЯУЗ-1265 ЯУЗУ-1265	1020	-	515	66,0

1.* Размеры для справок.

2. Крепление ящика и швеллера к стене выполнить по усмотрению электромонтажников дюбель-винтами поз. 7 и 8 или дюбелями поз. 9 и 10.

3. Для установки уплотнительной втулки 4292 в дне ящика выполнить отверстие $\phi 45$ мм, а для втулки 4293 - отверстие $\phi 68$ мм.

5.407-64.70МЧ

Ящик управления
ЯУЗ и ЯУЗУ,
МОНТАЖНЫЙ ЧЕРТЕЖ

Стадия			Лист	Листов
Р	1	3		
ЧП ПК				
ТРАНСФОРМАТОР ТРИПРЕКТ				

Инв.№ подл. Подпись и дата Взам.инв.№

Марка, поз.	Обозначение	Наименование	Кол. по условн. 5.407-64.70М4			Масса ед, кг	Примечание
			-	01			
		Ящик управления ОСТ 16.0.684.116-74					
1		ЯУЗ-1063 (ЯУЗУ-1063)	1			51	
2		ЯУЗ-1265 (ЯУЗУ-1265)		1		65	
		Хомутик С440У2					
		ТУ 36-1448-82	2	1		0,1	
3		Швеллер УСЭК54У3					
		ТУ 36-2355-80, L=125	2	1		0,41	
4		Муфта У442У3					
		ТУ 36-2251-80	1	1		0,15	
5		Уплотнительная штука У293УХ13					
		ТУ 36-1728-81	1	1		0,04	
		Труба ПВХ-В ЭП50Н ТУ 6-19-215-83					
6		L=340		1		0,154	
		L=540	1			0,244	

5.407-64.70М4

Лист

2

Инв.№ подл. Подпись и дата Взам.инв.№

Марка, поз.	Обозначение	Наименование	Кол. по условн. 5.407-64.70М4			Масса ед, кг	Примечание
			-	01			
		Дюбель-винт					
		ТУ 14-4-1142-81					
7		ДВМ6	4	2			
8		ДВМ8	4	4			
		Дюбель ТУ 36-941-79					См. л. 2
9		У658У3	4	2			
10		У661У3	4	4			
11		Шайба ГОСТ 6958-78	4	2			
12		Шайба ГОСТ 11371-78	4	4			
		Шайба ГОСТ 6402-70					
13		6	4	2			
14		8	4	4			

5.407-64.70М4

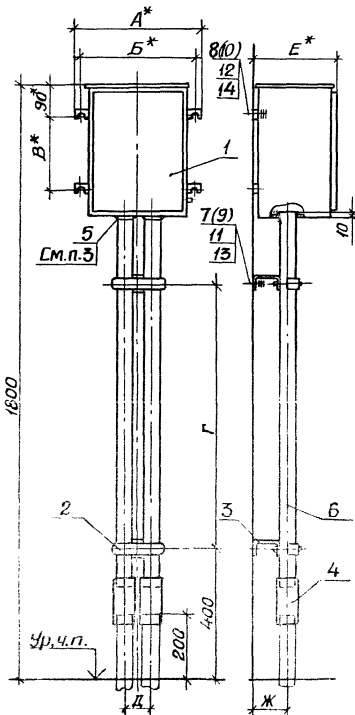
Лист

3

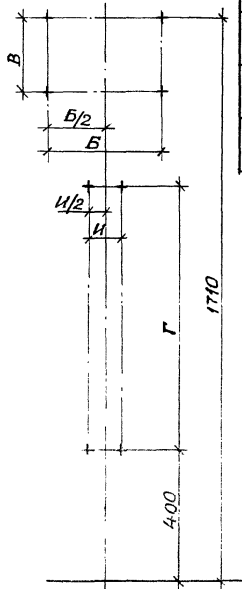
Копировал 2/1

Формат А3

25



Разметка осей для
крепления дюбель-вин-
тами или дюбелями



Обозначение	Тип ящика	Размеры, мм								Общая масса, кг, не более
		А	Б	В	Г	Д	Е	Ж	И	
5.407-64.80МЧ	ЯУЗ-0432	384	350	220	800	75	265	90	50	15,8
	ЯУЗУ-0432									
-01	ЯУЗ-0663	684	650	420	650	70	375	95	50	35,0
	ЯУЗУ-0663									
-02	ЯУЗ-0863	684	650	620	450	70	375	95	50	42,8
	ЯУЗУ-0863									
-03	ЯУЗ-1063	684	650	820	250	80	375	100	100	53,4
	ЯУЗУ-1063									
-04	ЯУЗ-1265	684	650	1020	-	80	515	100	100	66,6
	ЯУЗУ-1265									

1*Размеры для справок.

2. Крепление ящика и швеллера к стене выполнить по усмотрению электромонтажников дюбель-винтами поз. 7 и 8 или дюбелями поз. 9 и 10.

3. Для установки уплотнительных втулок У292 в дне ящика выполнить отверстия $\phi 45$ мм, а для втулок У293 - отверстия $\phi 68$ мм.

				5.407-64.80МЧ						
Исполн.	Провер.	Инженер	Мастер	Ящик управления ЯУЗ и ЯУЗУ. Монтажный чертеж				Стадия	Лист	Листов
Исполн.	Провер.	Инженер	Мастер					Р	1	3
Г.И.П.	Т.И.П.	С.И.П.	О.И.П.					УППКИ ТЭЦПРОМЭЛЕКТРОПРОЕКТ ХАРЬКОВЕ		
Р.К.Г.Р.	К.И.Р.С.Н.	Т.И.П.	О.И.П.							

Марка, поз.	Обозначение	Наименование	Кол. на исполн. в доп. к				Масса, ед. кг	Примечание
			01	02	03	04		
		Ящик управления						
		ОСТ 16.0.684.116-74						
1		ЯУЗ-0432(ЯУЗУ-0432)	1				14	
		ЯУЗ-0663(ЯУЗУ-0663)		1			33	
		ЯУЗ-0863(ЯУЗУ-0863)			1		41	
		ЯУЗ-1063(ЯУЗУ-1063)				1	51	
		ЯУЗ-1265(ЯУЗУ-1265)				1	65	
		Накладка ТУ 36-1448-82						
2		НТ2У2	2	2	2		0,09	
		НТ4У2				2	1	
		Швеллер УСЭК 54У3					0,20	
		ТУ36-2355-80						
3		L=100	2	2	2		0,33	
		L=150				2	1	
		Муфта ТУ 36-2251-80					0,50	
4		У440У3	2				0,043	
		У441У3		2	2		0,085	
		У442У3				2	2	
		Уплотнительная						
		Бутылка ТУ 36-1128-81						

5.407-64.80М4

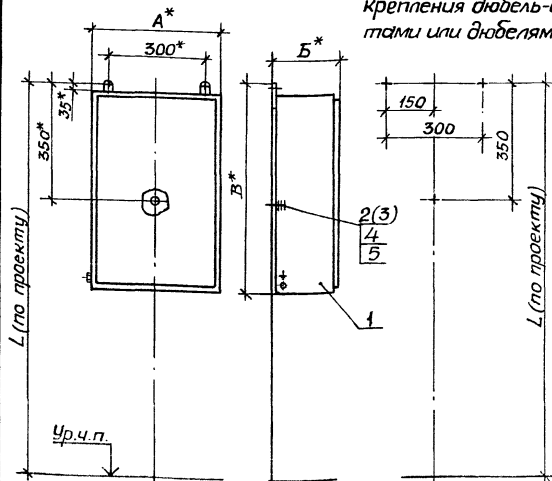
Лист
2

Марка, поз.	Обозначение	Наименование	Кол. на исполн. в доп. к				Масса, ед. кг	Примечание
			01	02	03	04		
5		У292УХЛ3	2				0,02	
		У293УХЛ3		2	2	2	2	
		Труба ПВХ-В ЭП						
		ТУ 6-19-215-83						
6		32У, L=1120	2				0,316	
		40У, L=730			2		0,272	
		40У, L=930		2			0,346	
		50Н, L=340				2	0,154	
		50Н, L=540				2	0,244	
		Дюбель-винт						
		ТУ 14-4-1142-81						
7		ДВМ6	4	4	4	4	2	
8		ДВМ8	4	4	4	4	4	
		Дюбель ТУ 56-941-79						
9		У65УУ3	4	4	4	4	2	
10		У66УУ3	4	4	4	4	4	
11		Шайба 6 ГОСТ 6958-78	4	4	4	4	2	
12		Шайба 8 ГОСТ 11311-78	4	4	4	4	4	
13		Шайба 6 ГОСТ 6402-70	4	4	4	4	2	
14		Шайба 8 ГОСТ 6402-70	4	4	4	4	4	

5.407-64.80М4

Лист
3

Разметка осей для
крепления дюбель-вин-
тами или дюбелями



1.* Размеры для справок.

2. Крепление ящика к стене выполнить по усмотрению
электромонтажников дюбель-винтами поз.2 или дюбелями
поз.3.

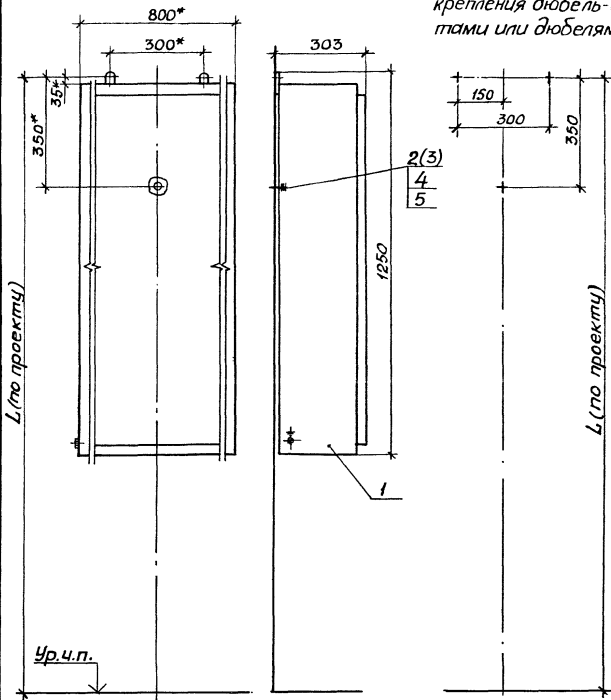
3. Отверстия для вводов и уплотнение вводов выпол-
нить по проекту.

Марка, поз.	Обозначение	Наименование	Кол. на 1 шт. в 1 шт.			Масса ед. кг	Приме- чание
			01	02	03		
		Ящик протяжной					
		ТУ 36-2057-81					
1	K654Y2 (K654MY3)		1			10,5	
	K655Y2 (K655MY3)			1		13,9	
	K656Y2 (K656MY3)				1	19,3	
	K657Y2 (K657MY3)				1	28,9	
2	Дюбель-винт ДВМВ						
	ТУ 14-4-1142-81		3	3	3		см.п.2
3	Дюбель У661У3						
	ТУ 36-941-79		3	3	3		
4	Шайба ГОСТ 11371-78		3	3	3		
5	Шайба ГОСТ 6402-70		3	3	3		

Обозначение	Тип ящика	Размеры, мм			Общая масса, кг, не более
		А	Б	В	
5.407-64.90M4	K654 Y2 K654 MY3	400	203	450	10,7
-01	K655 Y2 K655 MY3	400	203	650	14,1
-02	K656 Y2 K656 MY3	600	203	650	19,5
-03	K657 Y2 K657 MY3	600	303	850	29,1

5.407-64.90M4			
Исполн.	Провер.	Дата	Лист
Нач. отд.	Тюрин		
Н.контр.	Тычинин		
Г.И.П.	Тычинин		
Р.У.К.Р.	К.У.Р.С.И.И.		
Ящик протяжной. Монтажный чертеж			Листов 1
			Р. 1
			УТВЕРЖИЛ
			ПОДПИСАЛ
			КАР-2

Разметка осей для
крепления дюбель-вин-
тами или дюбелями



1.* Размеры для справок.

2. Крепление ящика к стене выполнить по усмотрению электромонтажников дюбель-винтами поз.2 или дюбелями поз.3.

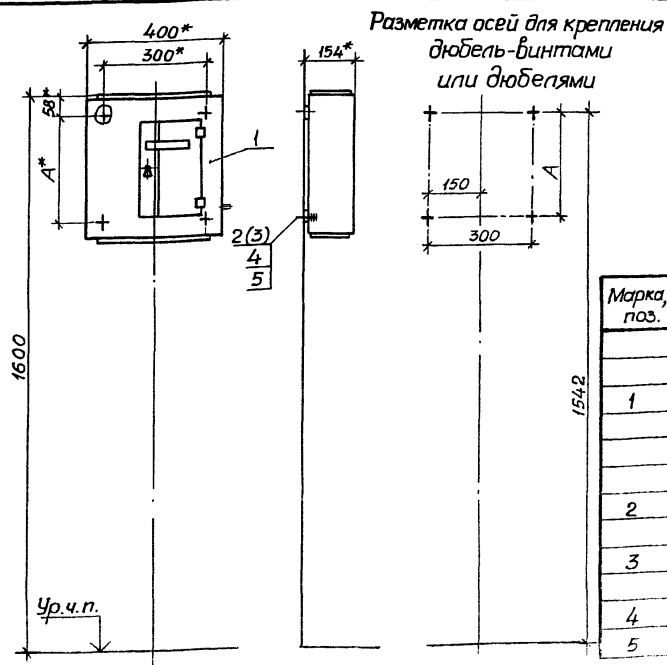
3. Отверстия для вводов и уплотнение вводов выполнить по проекту.

Марка, поз.	Обозначение	Наименование	Кол.	Масса, кг	Примечание
1		Ящик протяжной К65В У2(К65В МЧЗ) ТУ 36-2057-81	1	49,5	
2		Дюбель-винт ДВМВ ТУ 14-4-1142-81	3		
3		Дюбель У661 У3 ТУ 36-941-79	3		>См.п.2
4		Шайба ВГОСТ11371-78	3		
5		Шайба ВГОСТ6402-70	3		

Общая масса не более 49,7кг

			5.407-64.100МЧ		
			Ящик протяжной. Монтажный чертёж		
			Станд. Лист Листов		
			Р 1		
			УГППКИ ТЯЖПРОМЭЛЕКТРОПРОЕКТ ХАРЬКОВ		

Нач. отд.	Тюрин	Лист	
Н.контр.	Тычинин	Лист	
ТИП	Тычинин	Лист	07.89
Руч.зр.	Курган	Лист	07.89



- 1* Размеры для справок.
2. Крепление щитка к стене выполнить по усмотрению электромонтажников дюбель-винтами поз.2 или дюбелями поз.3.
3. Отверстия для вводов выполнить по проекту.

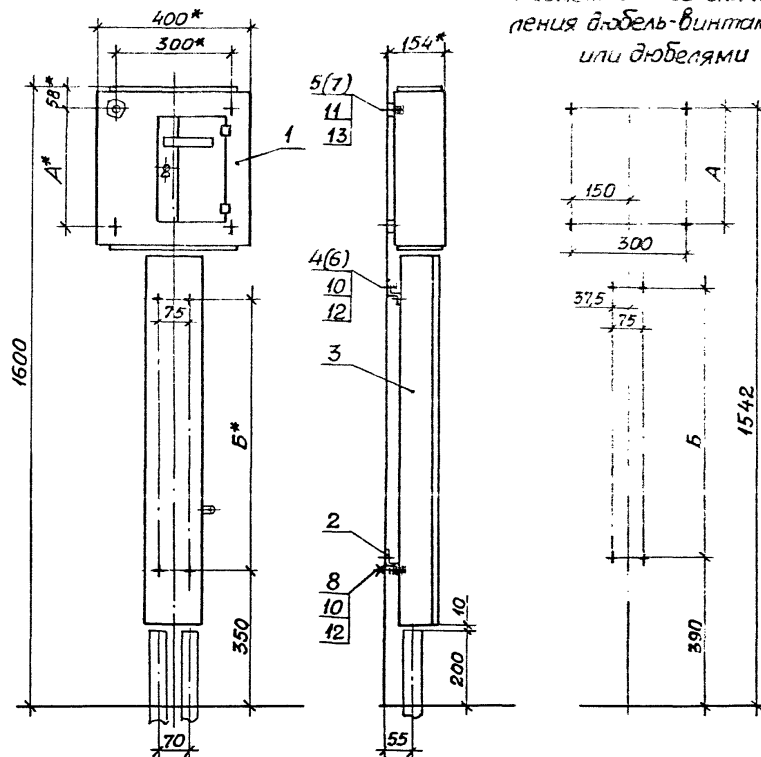
Марка, поз.	Обозначение	Наименование	Кол. на испол. 5.407-64.110МЧ				Масса ед, кг	Примечание
			-	01	02	03		
		Щиток осветительный ТУ 36-1888-75						
1		ОЩ-6УХ14	1			13,0		
		ОЩ-12УХ14		1		19,5		
		ОЩВ-6АУХ14			1	16,5		
		ОЩВ-12АУХ14				23,0		
2		Дюбель-винт ДВМВ						
		ТУ 14-4-1142-81	4	4	4	4	См.п.2	
3		Дюбель У661У3						
		ТУ 36-941-79	4	4	4	4		
4		Шайба 8ГОСТ 11371-78	4	4	4	4		
5		Шайба 8ГОСТ 6402-70	4	4	4	4		

Обозначение	Тип щитка	А, мм	Общая масса, кг, не более
5.407-64.110МЧ	ОЩ-6УХ14	300	13,2
-01	ОЩ-12УХ14	500	19,7
-02	ОЩВ-6АУХ14	400	16,7
-03	ОЩВ-12АУХ14	600	23,2

5.407-64.110МЧ			Стандарт	Лист	Листов
			Р	1	3
Исполн.	Горин	Смирнов	УЧЕТ КИ		
И.контр.	Тычинин	Смирнов	ТРЕБОВАНИЯ К ИСПОЛНЕНИЮ		
Г.И.П.	Тычинин	Смирнов	16.05.78		
Д.Л.В.	Смирнов	Смирнов	16.05.78		

Щиток осветительный ОЩ и ОЩВ.
Монтажный чертёж

Разметка осей для крепления дюбель-винтами или дюбелями



Обозначение	Тип щитка	Размеры, мм		Общая масса, кг, не более
		А	Б	
5.407-64.20М4	ОЩ-6 УХЛ4	300	680	21,1
-01	ОЩ-12УХЛ4	500	480	26,1
-02	ОЩВ-6АУХЛ4	400	580	23,9
-03	ОЩВ-12АУХЛ4	600	380	28,8

1* Размеры для справок.

2. Крепление щитка и корпуса к стене выполнить по усмотрению электромонтажников дюбель-винтами поз. 4 и 5 или дюбелями поз 6 и 7.

3. Отверстия для вводов выполнить по проекту.

5.407-64.20М4

Щиток осветительный ОЩ и ОЩВ. Монтажный чертёж				Стадия	Лист	Листов
				Р	1	3
Нач. авто	Тюрин	А.И.		УГППКИ ТЯЖПРОМЭЛЕКТРОПРОЕКТ ХАРЬКОВ		
Н.контр.	Тычинин	А.И.				
ТИП	Тычинин	07.85	07.85			
Дик. гр.	Курван	07.85	07.85			

20142-01 33

№ п/п подл. Подпись и дата Взв. и пр. м

Марка, поз.	Обозначение	Наименование	кол. на исполн.				Масса ед, кг	Примечание
			Б-407-64-120М4	01	02	03		
		Щиток осветительный ТУ 36-1888-75						
1		ОЩ-64Х14	1			13,0		
		ОЩ-124Х14		1		19,5		
		ОЩВ-64Х14			1	16,5		
		ОЩВ-124Х14			1	23,0		
2		Профиль К23ВУ2						
		ТУ 36-1434-82, L-120	2	2	2	2	0,18	
3	5.407-64.260-02	Короб				1	5,13	
	-03	Короб		1			5,91	
	-05	Короб			1		6,69	
	-06	Короб	1				7,46	

5.407-64.120М4

Лист
2

№ п/п подл. Подпись и дата Взв. и пр. м

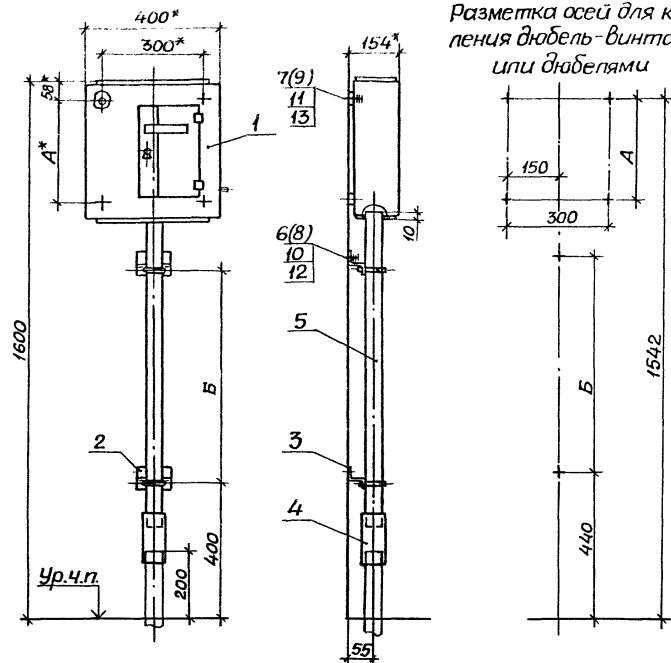
Марка, поз.	Обозначение	Наименование	кол. на исполн.				Масса ед, кг	Примечание
			Б-407-64-120М4	01	02	03		
		Дюбель-винт ТУ 14-4-1142-81						
4		ДВМ6	4	4	4	4		
5		ДВМ8	4	4	4	4		
		Дюбель ТУ 36-941-79					- См. л. 2	
6		У658У3	4	4	4	4		
7		У661У3	4	4	4	4		
8		Винт М6x25 ГОСТ 11743-80	4	4	4	4		
9		Гайка М6 ГОСТ 5915-70	4	4	4	4		
		Шайба ГОСТ 11571-78						
10		6	12	12	12	12		
11		8	4	4	4	4		
		Шайба ГОСТ 6402-70						
12		6	8	8	8	8		
13		8	4	4	4	4		

5.407-64.120М4

Лист
3

Копировал 247

Формат А3



Разметка осей для крепления дюбель-винтами или дюбелями

Обозначение	Тип щитка	Размеры, мм		Общая масса, кг
		А	Б	
5.407-64.130М4	ОЩ-6УХЛ4	300	650	14,5
-01	ОЩ-12УХЛ4	500	450	20,9
-02	ОЩВ-6АУХЛ4	400	550	17,0
-03	ОЩВ-12АУХЛ4	600	350	24,4

1.*Размеры для справок.

2. Крепление щитка и скоб к стене выполнить по усмотрению электромонтажников дюбель-винтами поз.6 и 7 или дюбелями поз. 8 и 9.

3. Для ввода трубы выполнить отверстие $\phi 52$ мм.

5.407-64.130М4				Стр.	Лист	Листов
Щиток осветительный ОЩ и ОЩВ. Монтажный чертеж				Р	4	3
				УГППКИ ТЯЖПРОМЛЕК ТРОПРОЕКТ ХАРЬКОВ		
Изм. от	Горин	Зина				
И.контр.	Тычинин	Зина				
ГИП	Тычинин	Зина	07.83			
Рук.вр.	Курган	Курган	07.83			

Инд.№ подл. Подпись и дата

Взам.инв.№№

Марка, поз.	Обозначение	Наименование	Кол. на Усполн. 5.407-64.ВомЧ				Масса ед., кг	Примечание
			-	01	02	03		
		Щиток осветитель- ный ТУ 36-1888-75						
1		ОЩ-6УХЛ4	1			13,0		
		ОЩ-12УХЛ4		1		19,5		
		ОЩВ-6АУХЛ4			1	16,5		
		ОЩВ-12АУХЛ4				1	23,0	
2		Хомуттик С440У2						
		ТУ 36-144В-82	2	2	2	2	0,2	
3		Профиль К238У2						
		ТУ 36-1434-82, L=100	2	2	2	2	0,15	
4		Муфта У442У3						
		ТУ 36-2251-80	1	1	1	1	0,15	

5.407-64.130М4

Лист
2

Инд.№ подл. Подпись и дата

Взам.инв.№№

Марка, поз.	Обозначение	Наименование	Кол. на Усполн. 5.407-64.ВомЧ				Масса ед., кг	Примечание
			-	01	02	03		
		Труба ПВХ-В ЭП50Н						
		ТУ 6-19-215-83						
5		L=630				1	0,29	
		L=730		1			0,33	
		L=830			1		0,38	
		L=930	1				0,43	
		Дюбель-винт						
		ТУ 14-4-1142-81						
6		ДВМ6	2	2	2	2		
7		ДВМ8	4	4	4	4		
		Дюбель ТУ 36-941-79					См.п.2	
8		У658 У3	2	2	2	2		
9		У661 У3	4	4	4	4		
		Шайба ГОСТ 11371-78						
10		6	2	2	2	2		
11		8	4	4	4	4		
		Шайба ГОСТ 6402-70						
12		6	2	2	2	2		
13		8	4	4	4	4		

5.407-64.130М4

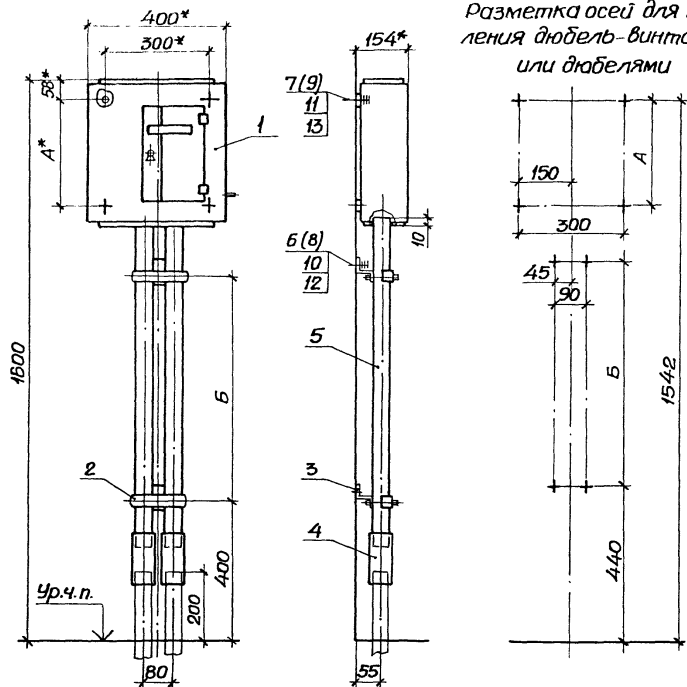
Лист
3

Копировал Лася-

Формат А3

2017/2-01 36

35



Обозначение	Тип щитка	Размеры, мм		Общая масса, кг, не более
		А	Б	
5.407-64.140М4	ОЩ-6УХЛ14	300	650	15,2
-01	ОЩ-12УХЛ14	500	450	21,5
-02	ОЩВ-6АУХЛ14	400	550	18,6
-03	ОЩВ-12АУХЛ14	600	350	24,9

- 1.* Размеры для справок.
 2 Крепление щитка и скоб к стене выполнять по усмотрению электромонтажников дюбель-винтами поз.5 и 7 или дюбелями поз.8 и 9.
 3 Для ввода труб выполнить отверстия $\phi 52$ мм.

5. 407-64.140М4

Щиток
осветительный
ОЩ и ОЩВ.
Монтажный чертёж

Этапы	Лист	Листов
Р	1	3

УГПИИ
ТЯЖПРОМЭЛЕКТРОПРОЕКТ
ХАРЬКОВ

20742-01 37

Нач. отд.	Ларин	Ларин	
Нач. отд.	Тычинин	Тычинин	07.85
Гип	Тычинин	Тычинин	07.85
Рук. эк.	Курбан	Курбан	07.85

Инь, № подл. Подпись и дата 630 м. инв. №

Марка, поз.	Обозначение	Наименование	Код. на условн. 5.407-64.140 м4				Масса ед, кг	Примечание
			-	01	02	03		
		Щиток осветитель- ный ТУ36-1888-75						
1		ОЩ-6УХ14	1			13,0		
		ОЩ-12УХ14		1		19,5		
		ОЩВ-6АУХ14			1	16,5		
		ОЩВ-12АУХ14			1	23,0		
2		Накладка НТ-4У2						
		ТУ36-1448-82	2	2	2	2	0,2	
3		Профиль К238У2						
		ТУ36-1434-82, L=120	2	2	2	2	0,18	
4		Мурта Ч442У3						
		ТУ36-2251-80	2	2	2	2	0,15	

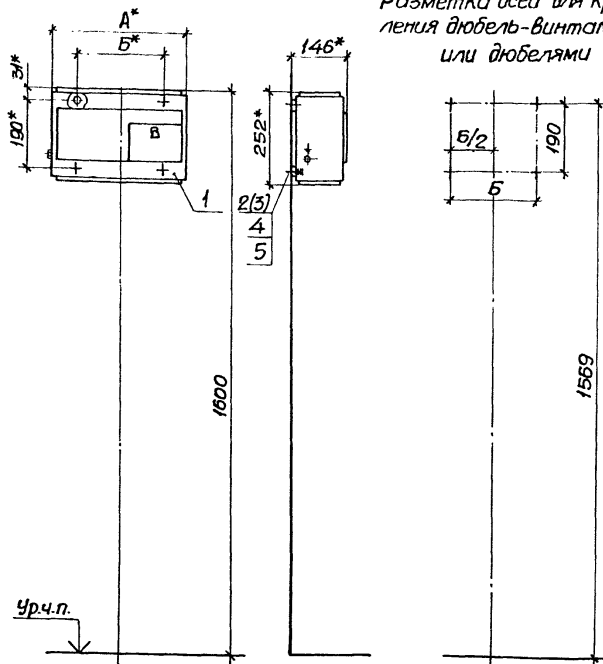
5.407-64.140 м4 Лист 2

Инь, № подл. Подпись и дата 630 м. инв. №

Марка, поз.	Обозначение	Наименование	Код. на условн. 5.407-64.140 м4				Масса ед, кг	Примечание
			-	01	02	03		
		Труба ПВХ-В ЭП50Н						
		ТУ6-19-215-83						
5		L=630				2	0,29	
		L=730		2			0,33	
		L=830			2		0,38	
		L=930	2				0,43	
		Дюбель-винт						
		ТУ14-4-1142-81						
6		ДВМБ	4	4	4	4		
7		ДВМВ	4	4	4	4		
		Дюбель ТУ36-941-79					Гм. п. 2	
8		У658У3	4	4	4	4		
9		У661У3	4	4	4	4		
		Шайба ГОСТ 11371-78						
10		В	4	4	4	4		
11		В	4	4	4	4		
		Шайба ГОСТ 6402-70						
12		В	4	4	4	4		
13		В	4	4	4	4		

5.407-64.140 м4 Лист 3

20742-С1 32



1.* Размеры для справок.

2. Крепление щитка к стене выполнить по усмотрению электромонтажников дюбель-винтами паз.2 или дюбелями паз.3.

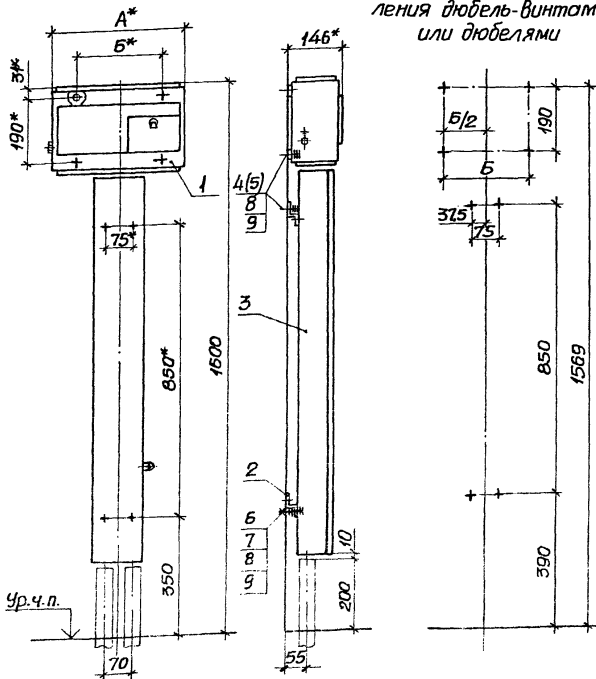
3. Отверстия для вводов выполнить по проекту.

Марка, поз.	Обозначение	Наименование	Кол. на установку в шт. эк. пошт.		Масса, кг	Примечание
			-	01		
		Щиток осветительный ТУ36-1888-75				
1	ОП-6УХ14	ОП-12УХ14	1		6,0	
2	Дюбель-винт ДВМБ	ТУ14-4-1142-81		1	9,0	
3	Дюбель У658У3	ТУ36-941-79	4	4		См.п.2
4	Шайба 6 ГОСТ 11371-78	Шайба 6 ГОСТ 6402-70	4	4		
5			4	4		

Обозначение	Тип щитка	Размеры, мм		Общая масса, кг, не более
		А	Б	
5.407-64.150М4	ОП-6УХ14	374	254	6,1
-01	ОП-12УХ14	500	380	9,1

5.407-64.150М4			
Щиток осветительный ОП. Монтажный чертёж			
Исполн.	Провер.	Дата	Лист
Н.коштр.	Т.Юрчица	21.08.85	1
Т.ИП	Ю.Юрчица	07.85	
Р.к.зр.	Р.Юрчица	07.85	
			УГППКИ ТЯЖПРОМЭЛЕКТРОПРОЕКТ ХАРЬКОВ

Разметка осей для крепления дюбель-винтами или дюбелями



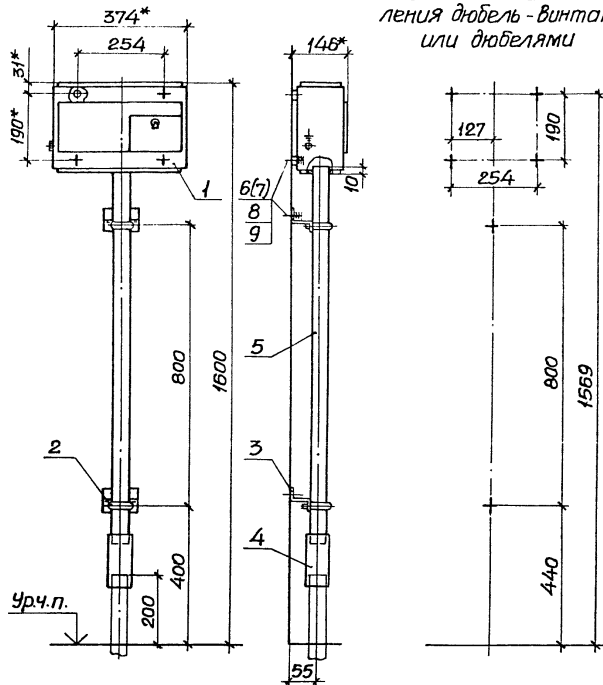
- 1.* Размеры для справок.
2. Крепление щитка и корпуса к стене выполнять по усмотрению электромонтажников дюбель-винтами поз.4 или дюбелями поз.5.
3. Отверстия для вводов выполнять по проекту.

Марка, поз.	Обозначение	Наименование	КОЛ. НА ЦЕПОЙ		Масса, кг	Примечание
			5	407-64		
1		Щиток осветительный ТУ36-1888-75				
		ОП-6УХЛ4	1		6,0	
		оп-12УХЛ4		1	9,0	
2		Профиль К238У2				
		ТУ36-1434-82, L-120	2	2	0,18	
3	5.407-64.260-09	Короб	1	1	8,76	
4		Дюбель-винт ДВМ6				
		ТУ14-4-1142-81	8	8		Д.м.п.2
5		Дюбель У65ВУ5				
		ТУ36-941-79	8	8		
6		Винт М6×25 ГОСТ 11743-80	4	4		
7		Гайка М6 ГОСТ 5915-70	4	4		
8		Шайба 6 ГОСТ 11374-78	16	16		
9		Шоубо 6 ГОСТ 6177-78	12	12		

Обозначение	Тип щитка	Размеры мм		Общая масса, кг, не более
		А	Б	
5.407-64.160М4	ОП-6УХЛ4	374	254	15,4
-01	ОП-12УХЛ4	500	380	18,4

			5.407-64.160М4		
Наименование	Техническое описание	Лист	Склад	Лист	Листов
Нач. отд.	Тюрик	Лист			
В.контр.	Тычинин	Лист			
Г.НП	Тычинин	Лист			
Рук.пр.	Киреян	Лист			
			Щиток осветительный ОП Монтажный чертёж		
			УПКИ		
			ТЯЖПРОМЗАСТРЕ		
			МФВУС		

Разметка осей для крепления дюбель-винтами или дюбелями



- 1.* Размеры для справок.
2. Крепление щитка и скоб к стене выполнить по усмотрению электромонтажников дюбель-винтами поз. 6 и дюбелями поз. 7.
3. Для ввода трубы выполнить отверстие $\phi 52$ мм.

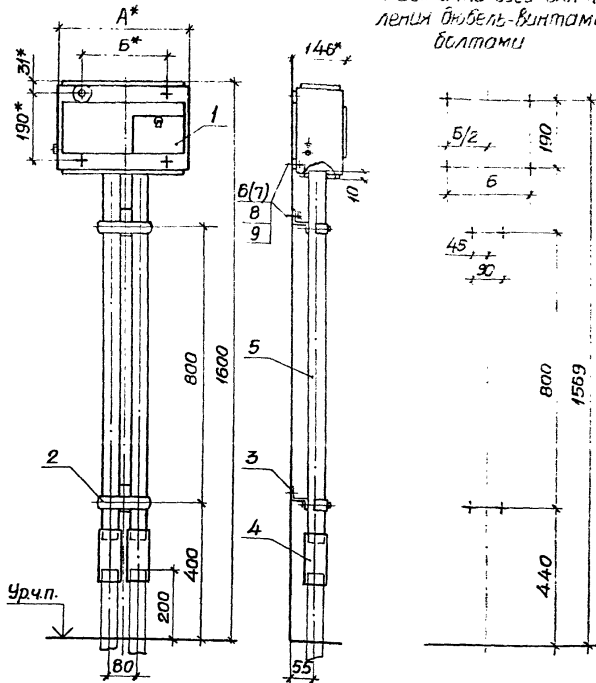
Марка, поз.	Обозначение	Наименование	Кол.	Масса ед, кг	Примечание
1		Щиток осветительный ОП-6УХ14			
		ТУ36-188В-75	1	6,0	
2		Хомутки С440У2			
		ТУ36-144В-82	2	0,2	
3		Профиль К23ВУ2			
		ТУ36-1434-ВЭЛ-100	2	0,15	
4		Муфта У442У3			
		ТУ36-2251-80	1	0,15	
5		Труба ПВХ-В эп50Н			
		ТУ6-19-215-83, L=1090	1	0,5	
6		Дюбель-винт ДВМ6			
		ТУ14-4-1142-81	6		
7		Дюбель У65ВУ3			Г.м.п.2
		ТУ36-941-79	6		
8		Шайба б ГОСТ11371-78	6		
9		Шайба б ГОСТ6402-70	6		

Общая масса не более 7,4 кг

			5. 407-64.170М4		
			Щиток осветительный ОП. Монтажный чертёж		
Начальн.	Торшин	Курман	Стандарт	Лист	Листов
Инж.электр.	Тычонин	Курман	Р	1	1
Г.П.	Тычонин	Курман	УП ГП К И ТЯЖПРОМЭЛЕКТРОПРОЕКТ		
Рук.гр.	Курман	Курман	ХАРЬКОВ		
		07.25			
		07.85			

20742-01 41

Разметка осей для крепления дюбель-винтами или болтами



1* Размеры для справок.

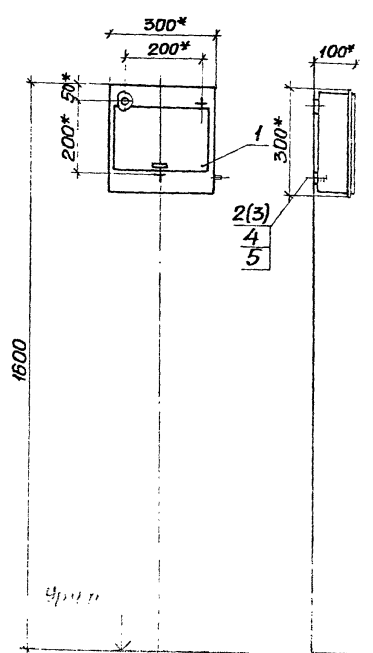
2 Крепление щитка и скоб к стене выполнять по усмотрению электромонтажников дюбель-винтами поз.6 или дюбелями поз.7.
3 Для ввода труб выполнить отверстие ф52мм.

Марка, поз.	Обозначение	Наименование	Дюбель-винты		Масса, кг	Примечание
			5.407-64.190МЧ	5.407-64.190МЧ		
		Щиток осветительный ТУ36-1888-75				
1		оп-64х14	1		6,0	
		оп-124х14		1	9,0	
2		Накладка НТ-492				
		ТУ36-1448-82	2	2	0,2	
3		Профиль К23892				
		ТУ36-1434-82, L=120	2	2	0,18	
4		Муфта У44243				
		ТУ36-2251-80	2	2	0,15	
5		Труба ПВХ-В эПОН				
		ТУ6-19-215-83, L=1090				0,5
6		Дюбель-винт Д8М6				
		ТУ14-4-1142-81	8	8		Д.п.2
7		Дюбель У65843				
		ТУ36-941-79	8	8		
8		Шайба 6 гост 1371-78	8	8		
9		Шайба 6 гост 6402-70	8	8		

Обозначение	ТИП щитка	Размеры, мм		Общая масса, кг, не более
		А	Б	
5.407-64.190МЧ	ОП-64Х14	374	254	8,3
-01	ОП-124Х14	500	380	11,3

Исполн.	Торин	Курман	
Исполн.	Томчинов	Кузнецов	
ТИП	Томчинов	Кузнецов	07.83
Рук.пр.	Курман	Кузнецов	07.83

5.407-64.190МЧ		
Щиток осветительный ОП.		
Монтажный чертёж		
Листов	Лист	Листов
Р	1	1
УГППК И ТЯЖПРОМЭЛЕКТРОПРОЕКТ ХАРЬКОВ		



Разметка осей для крепления дюбель-винтами или дюбелями

1.* Размеры для справок.

2. Крепление щитка к стене выполнить по усмотрению электрамонтажников дюбель-винтами поз.2 или дюбелями поз.3.

3. Отверстия для вводов выполнить по проекту.

Марка, поз.	Обозначение	Наименование	Квант.исполн.		Масса, кг	Примечание
			Б	ОТ		
		Щиток осветительный				
		ТУЗ6УССР30-78				
1		ЩА-601УХЛ4(ЩА-601-04)	1		4,9	
		ЩА-1201УХЛ4(ЩА-1201-04)		1	5,8	
2		Дюбель-винт ДВМ6				
		ТУ14-4-1142-81	3	3		См.п.2
3		Дюбель У658У3				
		ТУ36-941-79	3	3		
4		Шайба ГОСТ11371-78	3	3		
		Шайба ГОСТ6402-70	3	3		

1. Изв. № 1074. Подпись и дата. Взам. инв. №

Обозначение	Тип щитка	Объем, масса, кг, не более
Б.407-64.200М4	ЩА-601УХЛ4 ЩА-601-04	5,0
-01	ЩА-1201УХЛ4 ЩА-1201-04	5,9

Б. 407-64.200М4

Щиток осветительный ЩА. Монтажный чертёж

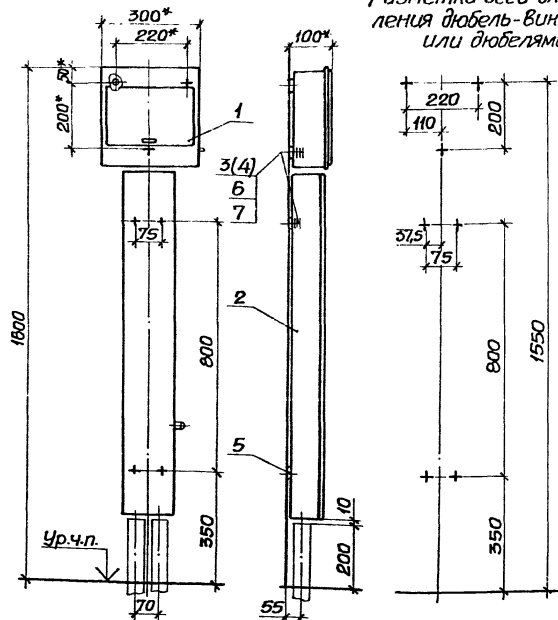
Исполн:	Тюрин	Хорош
Провер:	Тычинин	Тычинин
Дата:	2012	07

Лист 1 из 1

ИЗМЕРИТЕЛЬНЫЙ ЦЕНТР

- 1* Размеры для справок.
 2. Крепление щитка и караба к стене выполнить по усмотрению электромонтажников дюбель-винтами поз. 3 или дюбелями поз. 4.
 3. Отверстия для вводов выполнить по проекту.

Разметка осей для крепления дюбель-винтами или дюбелями



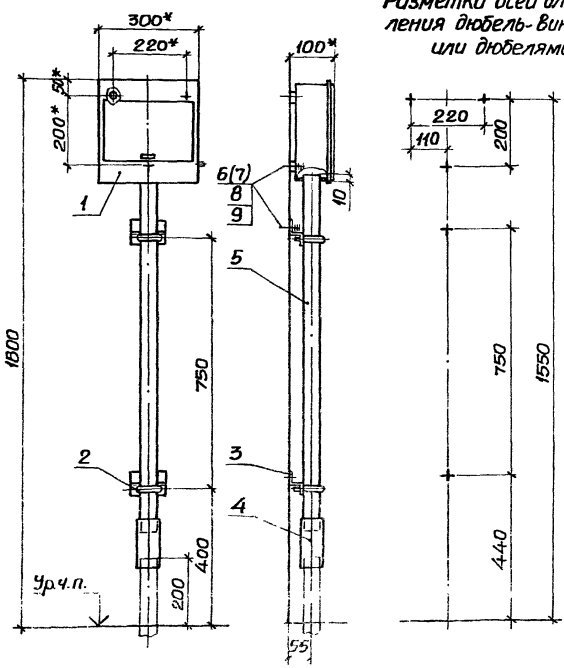
Марка, поз.	Обозначение	Наименование	кол-во шт/м		Масса, кг	Примечание
			5.407-64	210M4		
		Щиток осветительный ТУЗБ УССР30-78				
1		ЩА-601УХ14 (ЩА-601-04)	1		4,9	
		ЩА-1201УХ14 (ЩА-1201-04)		1	5,8	
2	5.407-64.260-08	Караб	1	1	6,38	
3		Дюбель-винт ДВМ6 ТУ14-4-1142-81	7	7		
4		Дюбель УБ5ВУ3 ТУЗБ-941-79	7	7		См. п.2
5		Шайба 6 ГОСТ6958-78	4	4		
6		Шайба 6 ГОСТ11371-78	7	7		
7		Шайба 6 ГОСТ6402-70	7	7		

Обозначение	Тип щитка	Общая масса, кг, не более
5.407-64.210M4	ЩА-601 УХ14 ЩА-601-04	13,4
-01	ЩА-1201 УХ14 ЩА-1201-04	14,3

5.407-64.210M4			Лист	Листов
Щиток осветительный ЩА. Монтажный чертёж			Р	1
Нач. отд.	Тюрин	Курян		
Н.контр.	Тычинин	Курян		
Тип	Тычинин	Курян		
Рук.ер.	Курян	Курян		

УПГПКИ
ТЭИПРОМБЛАН ТРОПРОЕКТ
ХАРЬКОВ

Разметка осей для крепления дюбель-винтами или дюбелями



- 1* Размеры для справок.
2. Крепление щитка и скоб к стене выполнить по усмотрению электромонтажников дюбель-винтами поз.6 или дюбелями поз.7
3. Для ввода трубы выполнить отверстие $\phi 52$ мм.

Марка, поз.	Обозначение	Наименование	Кол. на шт. 5.407-64.220мч		Масса, кг	Примечание
			-	01		
		Щиток осветительный ТУ36 УССР30-78				
1		ЩА-601х14 (ЩА-601-04)	1		4,9	
		ЩА-1201х14 (ЩА-1201-04)		1	5,8	
2		Хомуты Г440У2 ТУ36-1448-82	2	2	0,2	
3		Профиль К238У2 ТУ36-1434-82, L=100	2	2	0,15	
4		Муфта У442У3 ТУ36-2251-80	1	1	0,15	
5		Труба ПВХ-В эл50Н ТУ6-19-215-83 L=1040	1	1	0,48	
6		Дюбель-винт ДВМ6 ТУ14-4-1142-81	5	5		[м.п.2]
7		Дюбель У658У3 ТУ36-941-79	5	5		
8		Шайба 6 ГОСТ 11371-78	5	5		
9		Шайба 6 ГОСТ 6402-70	5	5		

Обозначение	Тип щитка	Общая масса, кг, не более
5.407-64.220мч	ЩА-601 4x14 ЩА-601-04	6,24
-01	ЩА-1201 4x14 ЩА-1201-04	7,14

5.407-64.220мч

Щиток осветительный ЩА.
Монтажный чертёж

Наименование	Порядок	Дата			
И.контр.	Технический	2004			
Т.контр.	Технический	2004			
Т.контр.	Пурган	2004			

Страница	Лист	Листов
Р	1	1

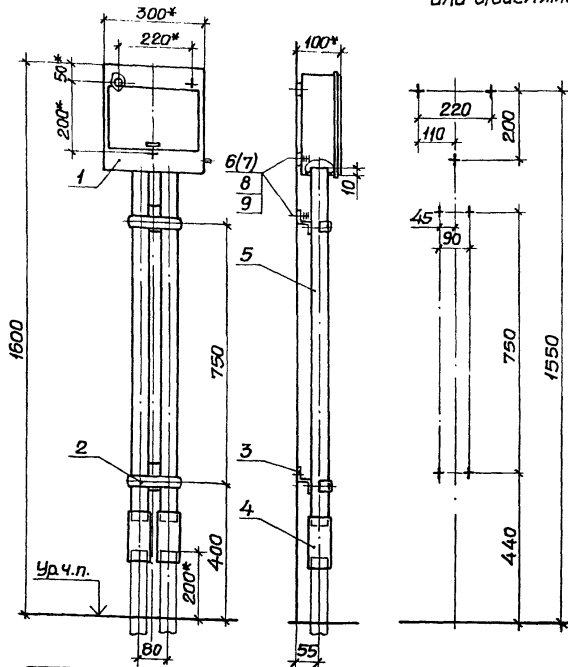
УГППКИ
ТРАНСЭЛЕКТРОПРОЕКТ
ХАРЬКОВ

Таблица подшива и дата ввода в эксплуатацию

Разметка осей для крепления дюбель-винтами или дюбелями

- 1.* Размеры для справок.
- 2 Крепление щитка и скоб к стене выполнить по усмотрению электромонтажников дюбель-винтами поз.6 или дюбелями поз.7
3. Для ввода труб выполнить отверстия $\phi 52$ мм.

Марка, поз.	Обозначение	Наименование	Кол-во изделий		Масса, кг	Примечание
			—	01		
		Щиток осветительный ТУ36 УССР30-78				
1		ЩА-601 УХ14 (ЩА-601-04)	1		4,9	
		ЩА-1201 УХ14 (ЩА-1201-04)		1	5,8	
2		Накладка НТ-4У2				
		ТУ36-144В-82	2	2	0,2	
3		Профиль К23ВУ2				
		ТУ36-1434-82, L=120	2	2	0,18	
4		Муфта У442У3				
		ТУ36-2251-80	2	2	0,15	
5		Труба ПВХ-В эл50Н				
		ТУ6-19-215-83				
		L=1040	2	2	0,48	
6		Дюбель-винт АВМБ				
		ТУ14-4-1142-В1	7	7		
7		Дюбель У65ВУ3				
		ТУ36-941-79	7	7		
8		Шайба ГОСТ 11371-78	7	7		
9		Шайба ГОСТ 6402-70	7	7		



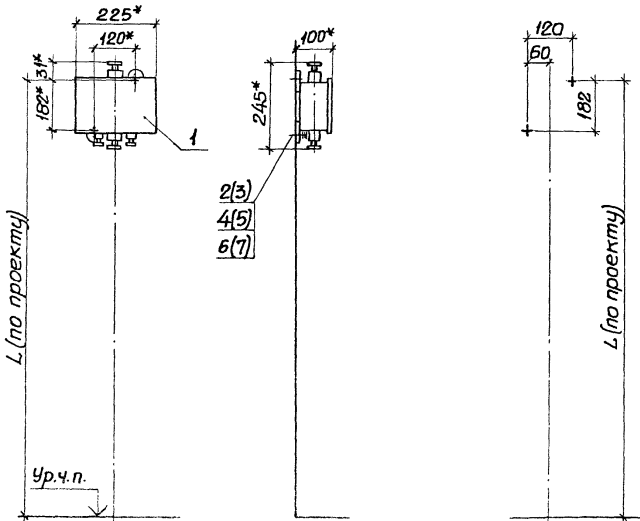
Обозначение	Тип щитка	Общая масса, кг, не более
5.407-64.230M4	ЩА-601 УХ14 ЩА-601-04	7,0
-01	ЩА-1201 УХ14 ЩА-1201-04	7,9

5.407-64.230M4			Щиток осветительный ЩА. Монтажный чертёж		Стадия	Лист	Листов
Исполн.	Прош.	Провер.	Р	Т			
Н.Контр.	Т.Минин	В.С.С.					
Г.И.П.	Т.Минин	В.С.С.					
Р.К.Зр.	Курбан	В.С.С.					
		07.85					
		07.65					

20742-01 47

Разметка осей для крепления дюбель-винтами или дюбелями

1.* Размеры для справок.
2. Крепление коробки к стене выполнить по усмотрению электромонтажников дюбель винтами поз.2 или дюбелями поз.3.



Марка, поз.	Обозначение	Наименование	Кол.	Масса, кг	Примечание
1		Коробка УБ14АУ2			
		ТУ36-12-80	1	2,0	
2		Дюбель-винт ДВМ6			Д.м.п.2
		ТУ14-4-1142-81	2		
3		Дюбель У661У3			
		ТУ36-941-79	2		
		Шайба ГОСТ11371-78			
4		6	2		
5		8	2		
		Шайба ГОСТ6402-70			
6		6	2		
7		8	2		

Общая масса не более 2,1кг

1. Инженер-проектировщик
 2. Инженер-проектировщик
 3. Инженер-проектировщик

5. 407-64 240М4		
Исполн.	ТОРДИН	С.И.М.
Исполн.	ТОЧИНИН	С.И.М.
Р.к.з.п.	КЛОЗАН	С.И.М.
Коробка У614.		Лист 1
Монтажный чертёж		УГППКИ ТЯЖПРОМЭЛЕКТРОПРОДУКТ ХАБАРОВСК

Курсы	Зона	Пос.	Обозначение	Наименование	Количество на исполн. 5.407-64.260										Примечание		
					—	01	02	03	04	05	06	07	08	09		10	
				<u>Документация</u>													
13			5.407-64.260 СБ	Сборочный чертёж	x	x	x	x	x	x	x	x	x	x	x		
				<u>Стандартные изделия</u>													
		1		Винт М4*10 ГОСТ 71473-80	4	4	4	4	4	4	4	4	4	4	4		
		2		Шайба 4 ГОСТ 11371-78	4	4	4	4	4	4	4	4	4	4	4		
				<u>Прочие изделия</u>													
				Корпус кароба У107943													
				ТУ36-215В-81													
		3		L = 380	1												1,94к2
				L = 580		1											2,95к2
				L = 660			1										3,35к2
				L = 760				1									3,85к2
				L = 780					1								3,98к2
				L = 860						1							4,40к2
				L = 960							1						4,91к2
				L = 980								1					5,05к2
				L = 1080									1				5,21к2
				L = 1150										1			5,75к2
				L = 1180											1		5,02к2

		5.407-64.260		Итого Лист	
		Короб		Листов	
Начальник	Торник				
Исполнитель	Тычинин				
Р.К.И.	Т.К.И.				
Р.К.И.	Т.К.И.				

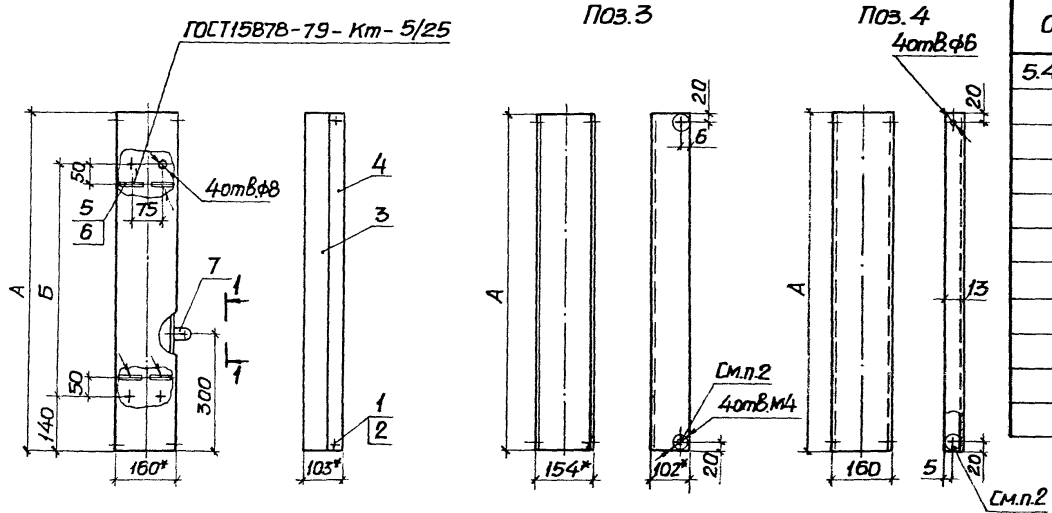
Прямая Зона	Поз.	Обозначение	Наименование	Количество на исполн. 5.407-64.260										Примечание			
				01	02	03	04	05	06	07	08	09	10				
			Крышка коробки ТУ36-2158-81														
	4		L=380	1													0,99к2
			L=580	1													1,51к2
			L=660		1												1,72к2
			L=760			1											1,98к2
			L=780				1										2,03к2
			L=860					1									2,24к2
			L=960						1								2,50к2
			L=980							1							2,56к2
			L=1080								1						2,82к2
			L=1130									1					2,95к2
			L=1180										1				3,08к2
	5		Полоска К405УХ12														
			ТУ36-2266-80	4	4	4	4	4	4	4	4	4	4	4	4	4	
	6		Пряжка К407УХ12														
			ТУ36-2266-80	4	4	4	4	4	4	4	4	4	4	4	4	4	
	7		Флжок Ф35У2,5														
			ТУ36-2466-82	1	1	1	1	1	1	1	1	1	1	1	1	1	

5.407-64.260

Лист

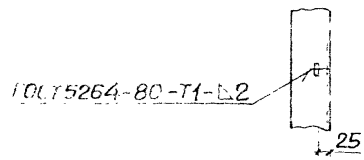
2

20742-01 51



Обозначение	Размеры, мм		Масса, кг
	А	Б	
5.407-64.260СБ	380	100	2,98
- 01	580	300	4,52
- 02	660	380	5,13
- 03	760	480	5,91
- 04	780	500	6,06
- 05	860	580	6,69
- 06	960	680	7,46
- 07	980	700	7,61
- 08	1080	800	8,38
- 09	1130	850	8,76
- 10	1180	900	9,15

Вид 1-1



1* Размеры для справок
 2. Поверхность крышки поз.4 и корпуса поз.3 в местах их крепления зачистить до металлического блеска и смазать антикоррозийной смазкой.

5.407-64.260СБ			
Короб.		Стадия	Масштаб
Сборочный чертеж		Р	См. табл. 1:10
Лист		Листов 1	
ЧСПЛКИ УЗ ЖЕЛДОРЦЕНТРОПРОЕКТА КАРЬКОВ			

ГОСТ 15878-79-Km-5/25
 ГОСТ 5264-80-T1-B2
 40твф8
 40твМ4
 СМ.п.2