

ТИПОВЫЕ КОНСТРУКЦИИ, ИЗДЕЛИЯ И УЗЛЫ ЗДАНИЙ И СООРУЖЕНИЙ

СЕРИЯ 5.407-96

ПРОВОДКИ В СТАЛЬНЫХ ТРУБАХ И УСТАНОВКА СВЕТИЛЬНИКОВ  
С ЛАМПАМИ НАКАЛИВАНИЯ И РЛВД НА МОСТИКАХ

ВЫПУСК 1

МОНТАЖНЫЕ ЧЕРТЕЖИ

23384-02  
ЦЕНА 1-87

ТИПОВЫЕ КОНСТРУКЦИИ, ИЗДЕЛИЯ И УЗЛЫ ЗДАНИЙ И СООРУЖЕНИЙ

СЕРИЯ 5.407-96



ПРОВОДКИ В СТАЛЬНЫХ ТРУБАХ И УСТАНОВКА СВЕТИЛЬНИКОВ  
С ЛАМПАМИ НАКАЛИВАНИЯ И РЛВД НА МОСТИКАХ

ВЫПУСК 1  
МОНТАЖНЫЕ ЧЕРТЕЖИ

РАЗРАБОТАНЫ  
УГППКИ ТЯЖПРОМЭЛЕКТРОПРОЕКТ  
УКРГЛАВЭЛЕКТРОМОНТАЖ  
МИНМОНТАЖСПЕЦСТРОЯ УС СР

УТВЕРЖДЕНЫ И  
ВВЕДЕНЫ В ДЕЙСТВИЕ  
УГППКИ ТЯЖПРОМЭЛЕКТРОПРОЕКТ  
ПРИКАЗ N 1395 ОТ 14.09.88

ДИРЕКТОР ИНСТИТУТА  
ГЛАВНЫЙ ИНЖЕНЕР ИНСТИТУТА  
/ НАЧАЛЬНИК ТЕХНИЧЕСКОГО ОТДЕЛА  
НАЧАЛЬНИК ОТДЕЛА ТИПОВОГО ПРОЕКТИРОВАНИЯ

М.А. КАМЕНЕВ  
Е.Г. ПОДДУБНЫЙ  
Б.И. НАЗАРОВ  
В.Л. ТЮРИН

Серия 5.407-96, вкл. 1

Содержание		
Обозначение	Наименование	Стр.
	Титульный лист.	
	Содержание.	2
5.407-96.1.10МЧ	Кронштейн со светильником с лампой накаливания. Монтажный чертеж.	3
5.407-96.1.20МЧ	Кронштейн со светильником с лампой РЛВД, с выключателем. Монтажный чертеж.	4, 5
5.407-96.1.30МЧ	Кронштейн со светильником с лампой РЛВД. Монтажный чертеж.	6, 7
5.407-96.1.40МЧ	Пракладка труб для линии рабочего освещения. Монтажный чертеж.	8, 9
5.407-96.1.50МЧ	Пракладка труб для линий рабочего и аварийного освещения. Монтажный чертеж.	10, 11
5.407-96.1.60МЧ	Коробка для подвода питания в конце линии. Подвод в трубе снизу. Монтажный чертеж.	12, 13
5.407-96.1.70М	Коробка для подвода питания в конце линии. Подвод в трубах слева или справа. Монтажный чертеж.	14, 15
5.407-96.1.80МЧ	Коробка для подвода питания в середине линии. Подвод в трубе снизу. Монтажный чертеж.	16, 17
5.407-96.1.90МЧ	Схема подключения светильника с лампой накаливания 220В к сети 380В/220В, с выключателем.	18
5.407-96.1.100МЧ	Схема подключения светильника с РЛВД, 220В к сети 380В/220В и 380В к сети 660/220В, с выключателем.	19
5.407-96.1.110МЧ	Схема подключения светильника с РЛВД, 220В к сети 380В/220В. Глухое присоединение.	20
5.407-96.1.120МЧ	Схема подключения светильника с РЛВД, 220В к сети 380В/220В. Глухое присоединение.	20

Обозначение	Наименование	Стр.
5.407-96.1.110МЧ	Схема подключения светильника с РЛВД, 220В к сети 380/220В, с выключателем.	19
5.407-96.1.120МЧ	Схема подключения светильника с РЛВД, 220В к сети 660/220В.	
	Глухое присоединение.	20
5.407-96.1.130МЧ	Схема подключения светильника с РЛВД, 220В к сети 380/220В. Глухое присоединение.	20

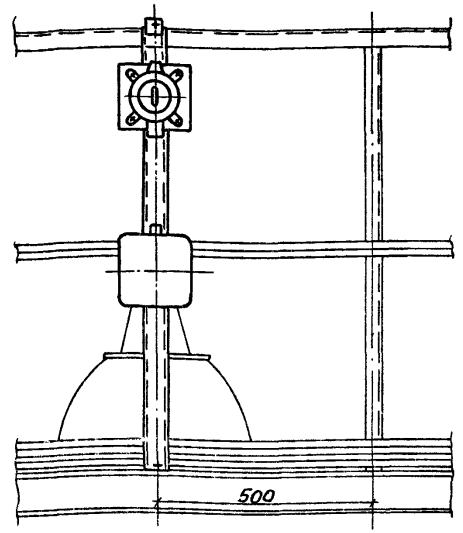
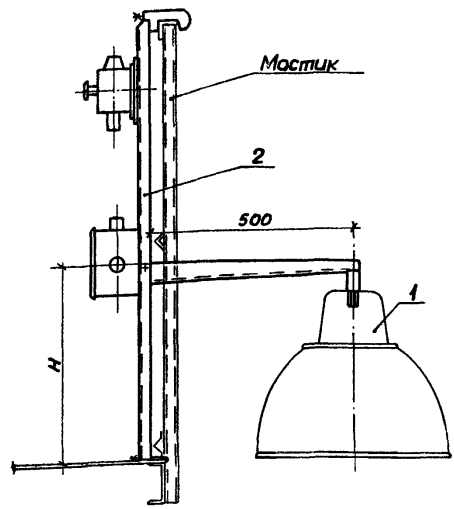
Пояснения по монтажу

1. Монтаж осветительных линий, выполняемых по чертежам настоящей серии, может производиться при конвейерном методе сборки блоков покрытия производственных зданий. При этом непосредственно на строительном канвейере устанавливаются кронштейны со светильниками, прикладываются стальные трубы электропроводки и устанавливаются коробки для подвода питания.

Соединение труб электропроводки на стыках блоков покрытия, затяжка проводов в трубы и присоединение питающих кабелей к зажимам в коробках для подвода питания производится после установки блоков покрытия на прокладку оплеченья.

2. При монтаже следует помнить, что в проекте на стыках с другим блоком 5.407-96 в последующие периоды времени нагрузка.

Исполнительная постройка от двух человек с ремонтом оборудования. Выход на монтаж, строительство здания, установка светильников, установка оборудования - 30 мин.



Фазировку принимаю  
по плану расположения  
электрооборудования и  
прокладки электриче-  
ских сетей.

Лист 1 из 1, 1 лист из 1

Обозначение	H, мм	Сторона ввода трубы в коробку	Условный проход трубы, мм	Схема подключения
5.407-96.1.10 МЧ	455	С обеих сторон или справа или слева	20	5.407-96.1.90 МЧ
-01		Справа	25	
-02		Слева	25	
-03	С обеих сторон или справа или слева	20		

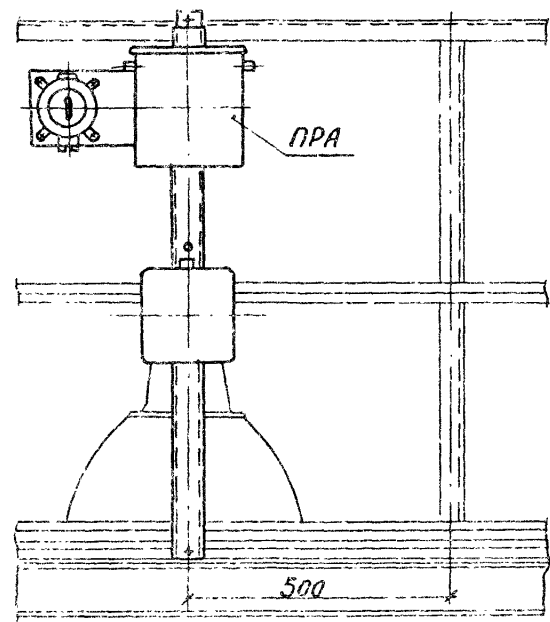
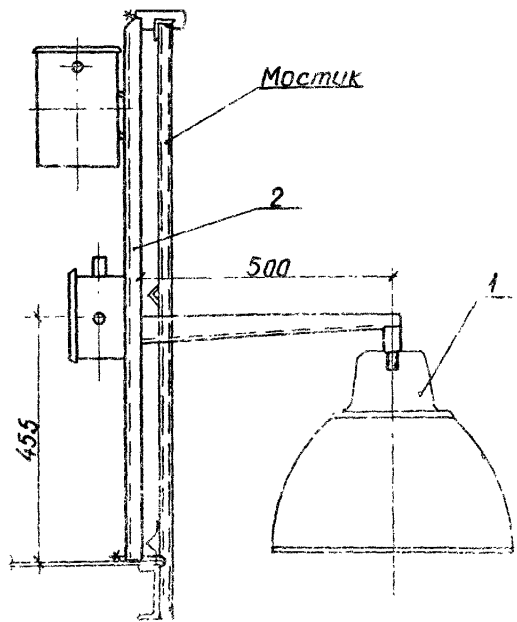
Марка, поз.	Обозначение	Наименование	Кол. на исполн.					масса ед, кг	Примечание по проекту
			-	01	02	03	04		
1		Светильник	1	1	1	1	1		
2	5.407-96.2.10 СБ	Кронштейн	1						
	-01	Кронштейн		1					
	-02	Кронштейн			1				
	-03	Кронштейн				1			
	-04	Кронштейн					1		

5.407-96.1.10 МЧ

Кронштейн со светильником с лампой накаливания.  
Монтажный чертеж

Начальник бюро Инженер М.контр. Бурданов Рук. ср. Манс		Состав: Лист 1 Р 1 ЧП ППКИ ТРЭКПРОМЭЛЕКТРОПРОЕК ХАРЬКОВ
---	--	---

Копировал 23334-02 4 Формат А3



Разработку принимают по плану расположения электрооборудования и прокладке электрических сетей

Код	Сторона ввода провода в карточку	Условный размер, мм	Схема подключения
01	С обеих сторон или справа или слева	20	5.407-961.107MS
02	Справа	25	
03	Слева	20	5.407-961.107MS
04	С обеих сторон или справа или слева	25	
05	Справа	25	
06	Слева	25	

5.407-961.107MS

Корпус лампы  
с резьбовым  
соединением  
с лампой Р. 35  
с винтом и шайбой

1	2
---	---

Всего: 1 шт.

Марка, поз.	Обозначение	Наименование	Кол. на исполн.							Масса, ед.кг	Приме- чание	
			--	01	02	03	04	05	06			07
1		Светильник	1	1	1	1	1	1	1	1		По проекту
2	5.407-96.2.20СВ	Кронштейн	1									
		-01 Кронштейн		1								
		-02 Кронштейн			1							
		-03 Кронштейн				1						
		-04 Кронштейн					1					
		-05 Кронштейн						1				
		-06 Кронштейн							1			
		-07 Кронштейн								1		

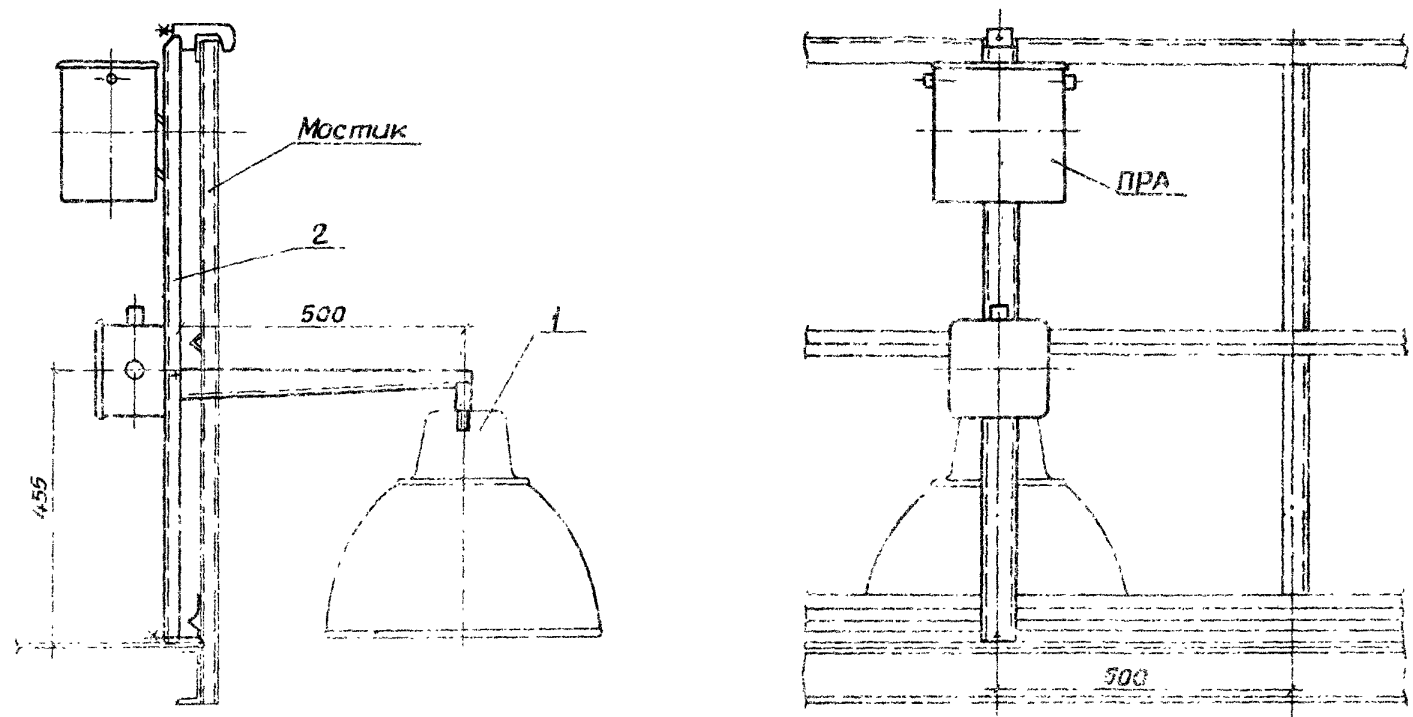
Мил.глад. Углубился и делал Векми.мб/л

5407-96.120M4

копировал Ладя 23394-02 в формате А3

1/1000

2



Код	Сторона входа трубы в коробку	Словный проход трубч.ч.	Схема подключения
5.407-96.1.130М4	С обеих сторон или сверху или слева	20	5.407-96.1.130М4
-01	Справа	25	
-02	Слева	25	
-03	С обеих сторон или справа или слева	20	5.407-96.1.130М4
-04	Справа	25	
-05	Слева	25	
-06	Справа	25	
-07	Слева	25	

Разработку принимают по плану расположения  
электросварочных и проводки электрических сетей.

				<b>5.407-96.1.30М4</b>		КРИП ПЕИИ		
				со светильником		УГОЛКИ		
				с лампой РЛВ, д.		ТРАНСФОРМАТОРОВАТ		
				МОЩ. 15, 10, 1 ЧВ, 1 КВ		ХАНДЛ		
Масштаб	Вариант	Исполн.	Провер.	Дата	№	Р	1	2
1:1	1	И.И.И.	И.И.И.	1999	1			

Копировала 2024-03-31-02 9 Формат: 3

Марка, поз.	Обозначение	Наименование	Кол. на исполн.							Масса ед.кг	Примечание
			01	02	03	04	05	06	07		
1		Светильник	1	1	1	1	1	1	1	1	По проекту
2	5.407-96.2.30СБ	Кронштейн	1								
	-01	Кронштейн		1							
	-02	Кронштейн			1						
	-03	Кронштейн				1					
	-04	Кронштейн					1				
	-05	Кронштейн						1			
	-06	Кронштейн							1		
	-07	Кронштейн								1	

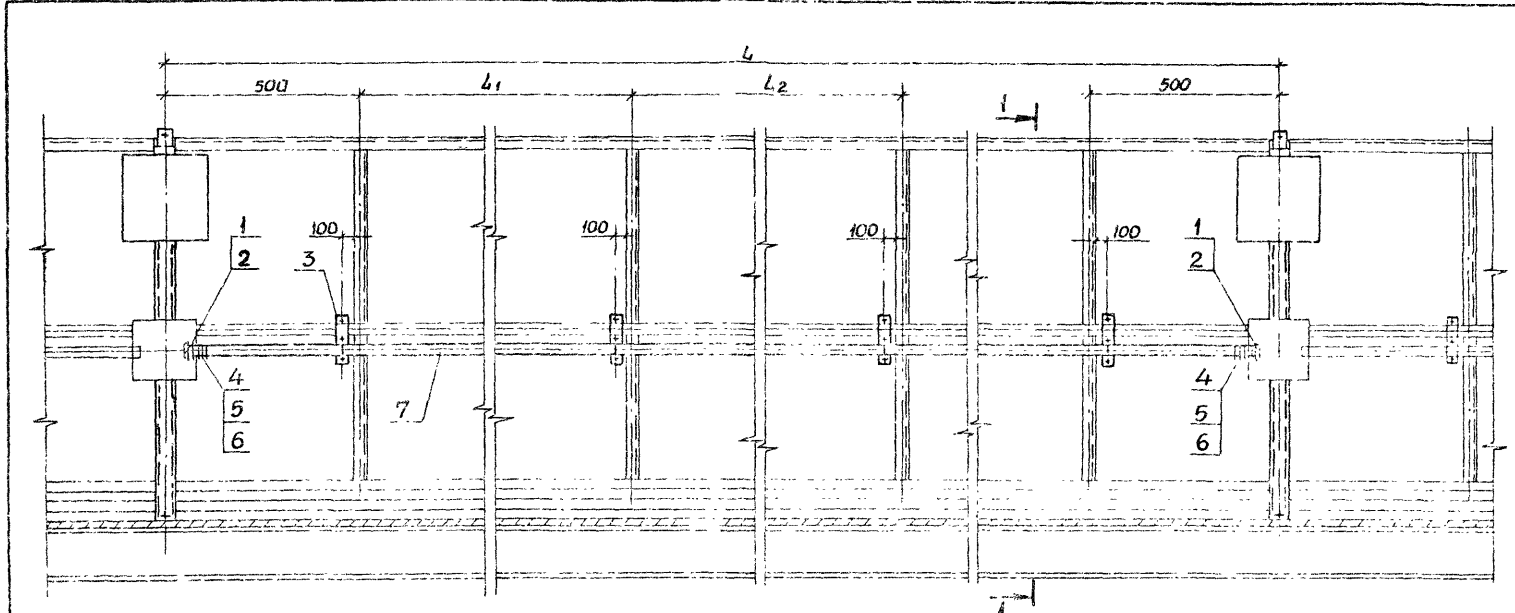
Изд. и грав. Лидинский Восток. 2007

5.407-96.1.30М4

Лист  
2

Копировал Лазарь 23394-02 8 Формат А3





Обозначение	Условный проход, мм, трубы по ГОСТ 7	Размеры, мм		
		L	L1	L2
5.407-96.1.40 М4	20	2000	--	--
-01	25	3000	--	--
-02	20	4000	--	--
-03	25	2000	--	--
-04	20	6000	2000	--
-05	25			
-06	20			
-07	25			

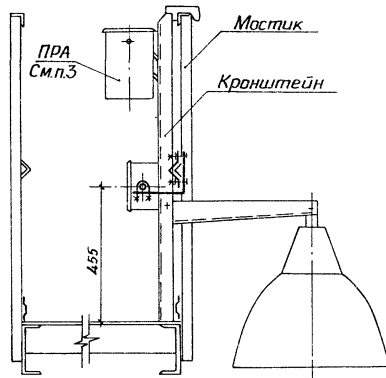
1. Спецификация дана из расчета на один шаг светильников L.
2. На обоих концах трубы нарезать резьбу длиной 30 мм.
3. На кронштейне для лампы наклеивания вместо ПРА установить выключатель

Исполнитель: [Signature]

		5.407-96.1.40 М4	
		Прокладка	
		труб для линии	
		рассветки	
		Монтажной цепи	
Исполн:	Тюрин	Контр:	Богданов
Исполн:	Богданов	Контр:	Менс
Исполн:	Менс	Контр:	
		Копировал	

Копировал 10.11.23334-02 9 стр. от А3

Разрез 1-1

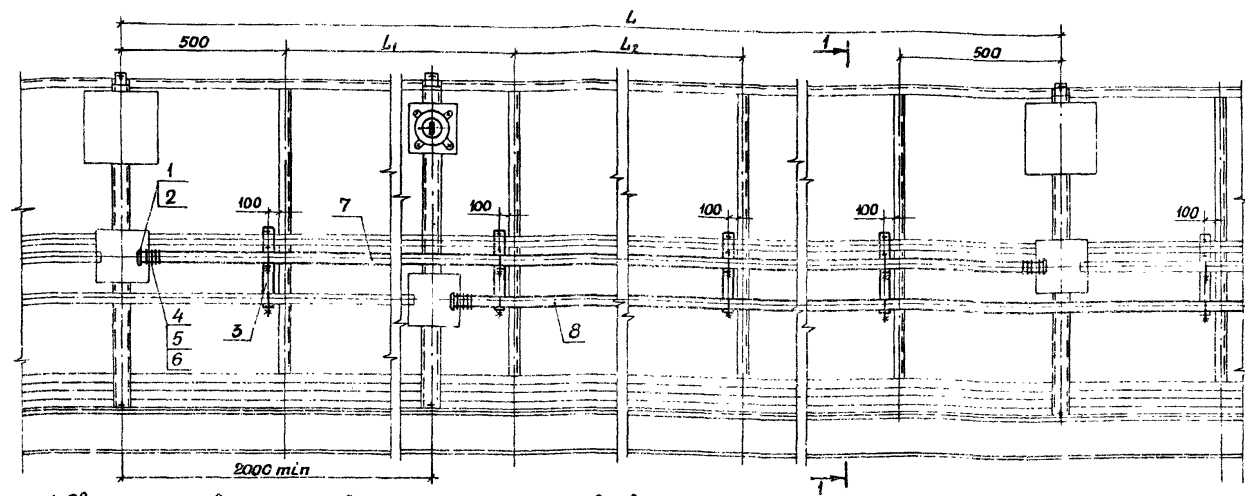


Марка, поз.	Обозначение	Наименование	Кол. на исполн.							Масса ед, кг	Примечание
			01	02	03	04	05	06	07		
1		Гайка заземляющая ГЧ 36-1447-82 К 481У3	2	2	2	2	2				
2		Втулка ГЧ36-189980 В 22 УХЛ2 В 28 УХЛ2	2	2	2	2	2				
3	5.407-96.2.60СВ	Конструкция	2	2	3	4					
	-01	Конструкция	2	2	3	4					
4	5.407-96.2.40	Шайба	2	2	2	2					
	-01	Шайба	2	2	2	2					
5	5.407-96.2.50	Шайба	2	2	2	2					
	-01	Шайба	2	2	2	2					
6		Контргайка ГОСТ 8968-75 20 25	2	2	2	2					
		25	2	2	2	2					
7		Труба ГОСТ 3262-75									См. п. 2
		20 × 2,5 l = 1870	1							3,4	
		25 × 2,8 l = 1870		1						4,47	
		20 × 2,5 l = 2870			1					4,8	
		25 × 2,8 l = 2870				1				6,85	
		20 × 2,5 l = 3870					1			5,46	
		25 × 2,8 l = 3870						1		7,45	
		20 × 2,5 l = 5870							1	9,77	
		25 × 2,8 l = 5870								14,0	

ИВ.М.Слоб. | Пайпель, кабель | Векм. шифр.

5.407-96.1.40МЧ | 2 | 1/шт

Копирован 24.06.2013 10 формат А3



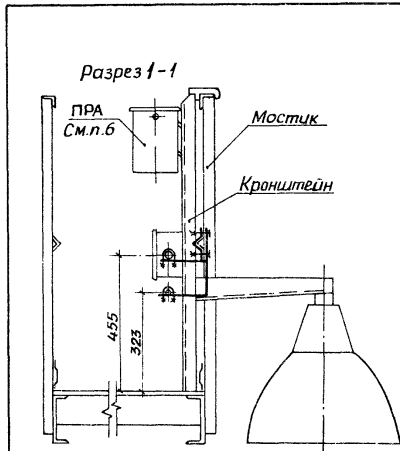
1. Светильники аварийного освещения могут устанавливаться:
- а) при шаге светильников рабочего освещения 2 и 3 м — вместо этих светильников;
  - б) при шаге светильников рабочего освещения 4 и 6 м — вместо этих светильников либо между ними, при условии, что расстояние между светильниками составляет не менее 2 м.
2. Спецификация дана из расчета на один шаг светильников рабочего освещения  $L$ ;
3. Длина  $L_3$  трубы поз. 8 определяется по графту.
4. На один кронштейн аварийного освещения требуется по 2 шт. деталей поз. 1, 2, 4, 5 и 6.

5. На обоих концах трубы нарезать резьбу длиной 30 мм.
6. На кронштейне для лампы накаливания вместо ПРА установлен выключатель

Изм. вкл. / Таблица 1 (объем) В 2 т. 10.10.10

5407-96.1.50M4						
Нач. отд.	Тюшин	✍️	Прокладка труб для линий рабочего и аварийного освещения. Монтажный чертеж	Стадия	Лист	Измен.
Исполн.	Борданов			1	2	
Н.контр.	Борданов			УПРКЛ		
Рук. гр.	Мок			ТЯЖПРОМСТРОИПРОСЕКТО КАЗАНЬ		

Копировать *Сергей* 23344-02 ИФорма А3

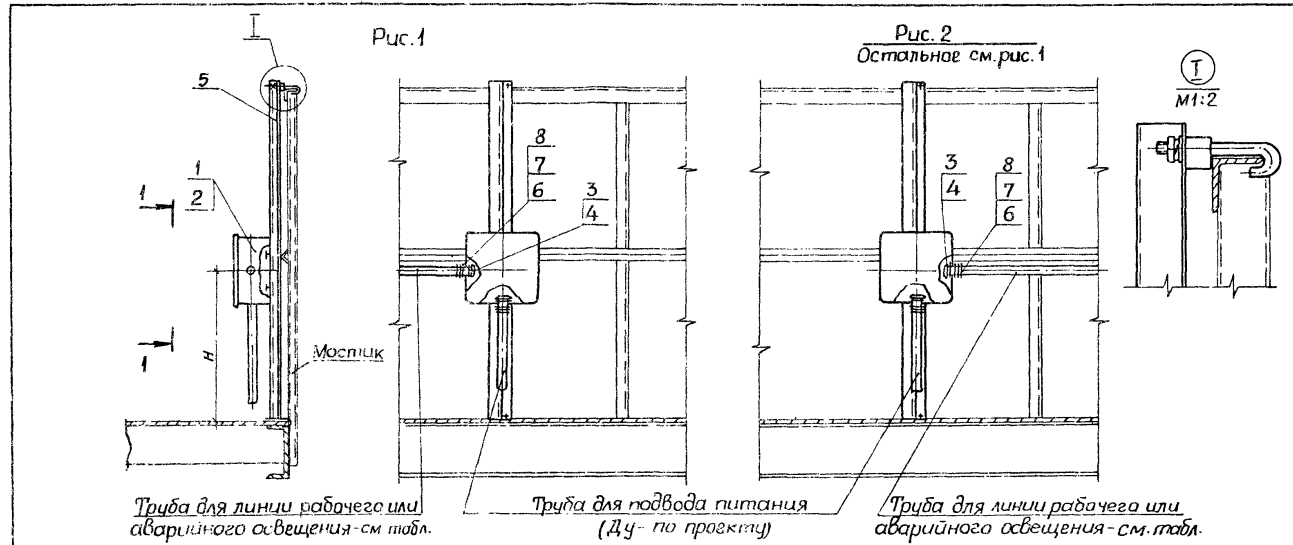


Обозначение	Условный проход, мм, трубы поз.7	Размеры, мм		
		L	L1	L2
5.407-96.1.50 МЧ	20	2000	-	-
-01	25	3000	-	-
-02	20	3000	-	-
-03	25	4000	-	-
-04	20	2000	-	-
-05	25	2000	-	-
-06	20	6000	-	2000
-07	25	6000	-	2000

Иск. и. подл. Проверить наличие в сборе

Марка, поз.	Обозначение	Наименование	Кол. на испан.							Масса, ед.ка	Примечание	
			01	02	03	04	05	06	07			
1		Гайка заземляющая ТЧ 36-1447-82										
		К 481У3	2	2		2		2				См.п.4
		К 482У3	2		2		2		2			
2		Втулка ТЧ36-1899-80										
		В 22 ЧхЛ2	2	2		2		2				См.п.4
		В 28 ЧхЛ2	2	2		2		2				
3	5.407-96.2.10 СБ	Конструкция	2	2		3		4				
	-01	Конструкция	2	2		3		4				
4	5.407-96.2.40	Шайба	2	2		2		2				См.п.4
	-01	Шайба	2	2		2		2				
5	5.407-96.2.50	Шайба	2	2		2		2				См.п.4
	-01	Шайба	2	2		2		2				
6		Контргайка ГОСТ8958-75										
		20	2	2		2		2				См.п.4
		25	2		2		2	2				
		Труба ГОСТ3262-75										См.п.5
7		20x2,5 l=1870	1								2,8	
		25x2,8 l=1870	1								4,0	
		20x2,5 l=2870			1						4,3	
		25x2,8 l=2870				1					6,1	
		20x2,5 l=3870					1				5,8	
		25x2,8 l=3870						1			8,2	
		20x2,5 l=5870							1		8,8	
		25x2,8 l=5870								1	13,5	
8		20x2,5 L3										См.п.3

5.407-96.1.50 МЧ лист 2  
 Копировал Лад - 23394-02 12 Формат А3



1. Типы сжимов по поз. 1 и 2 - по проекту.  
В сжиме поз. 2 использовать только вкладыши.

Обозначение	Рис.	Линия освещения	Условный проход трубы, мм	H, мм
5.407.96.1.60M4	1	рабочая	20	455
-01		аварийная	25	325
-02	2	рабочая	25	455
-03		аварийная	20	325
-05			рабочая	25

		<b>5.407-96.1.60M4</b>			
Исполн.	Провер.	Коробка для подвода питания в конце линии. Подвод в трубу снизу. 10 мм выше 2 шпорок	Класс	1	2
Рис. пр.	Стрелка		ЭП/Л/К	1	2
		Копировать		239 97 В9 форма 1/3	

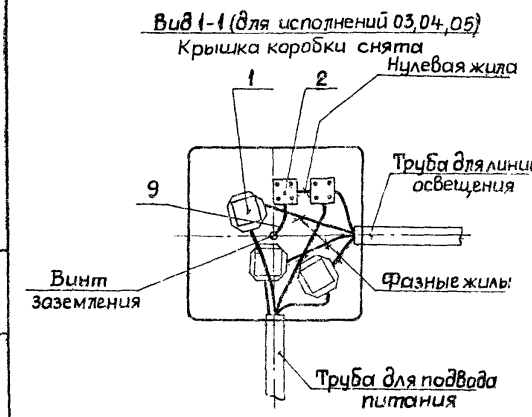
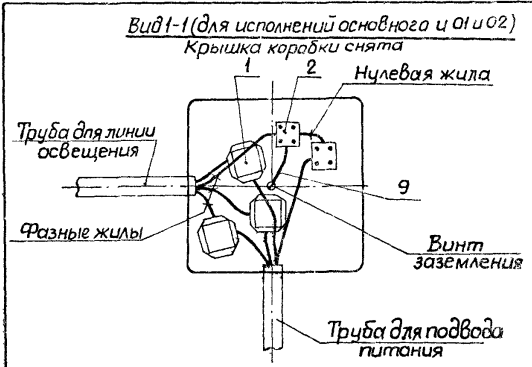
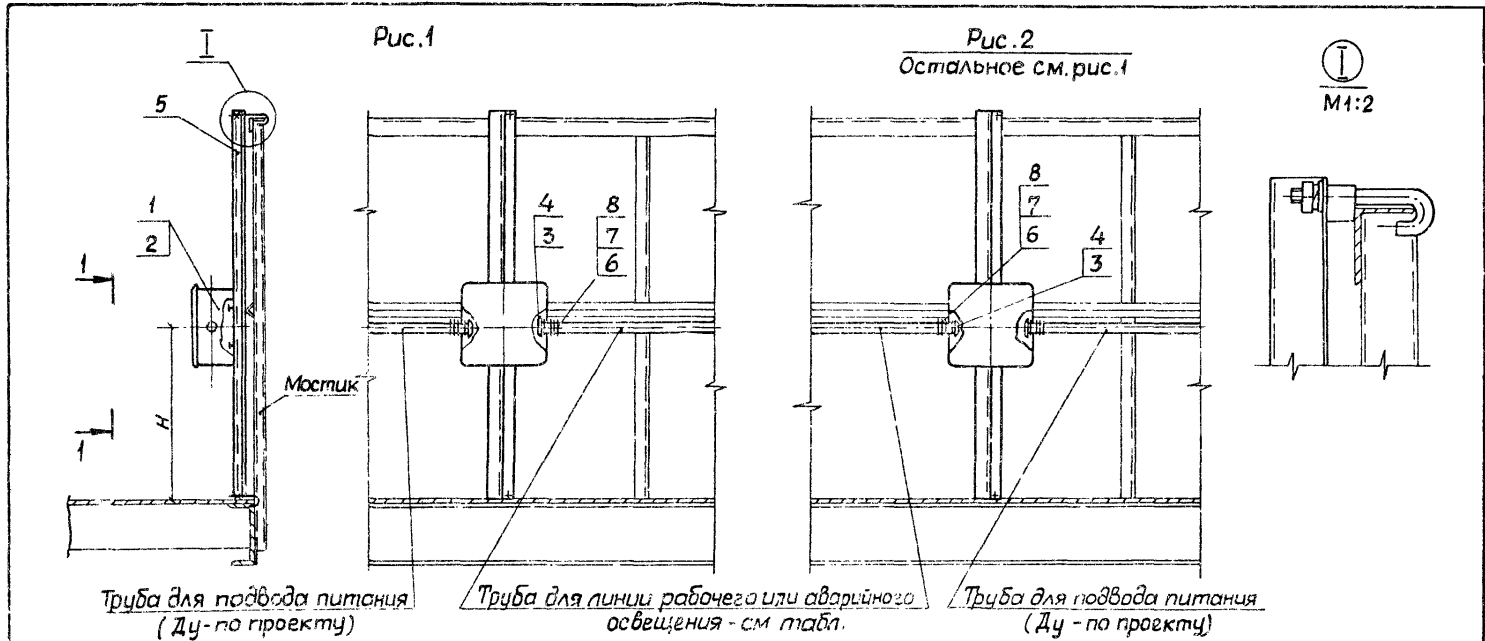


Табл. 11 табл. Поставить и отметить. Заполнить 2

Марка, поз.	Обозначение	Наименование	Кол. на исполн.						Масса ед. кс	Примечание
			-	01	02	03	04	05		
1		Сжим	3	3	3	3	3	3	См. п.1	
2		Сжим	2	2	2	2	2	2		
3		Втулка ТУ36-1899-80 В22УХЛ2	1	1		1	1			
4		Гайка заземляющая ТУ36-1447-82			1			1		
		К 481У3	1	1		1	1			
		К 482У3			1			1		
5	5.407-96.2.80СВ-04	Кронштейн	1							
	5.407-96.2.100СВ-04	Кронштейн		1						
	5.407-96.2.80СВ-05	Кронштейн			1					
	5.407-96.2.80СВ-02	Кронштейн				1				
	5.407-96.2.100СВ-02	Кронштейн					1			
	5.407-96.2.80СВ-03	Кронштейн						1		
6	5.407-96.2.40	Шайба	1	1		1	1			
	01	Шайба			1			1		
7	5.407-96.2.50	Шайба	1	1		1	1			
	-01	Шайба			1			1		
8		Контргайка ГОСТ 8963-75								
		20	1	1		1	1			
		25			1			1		
9		Провод ПВТЗ, 1,5	0,2	0,2	0,2	0,2	0,2	0,2	м	
		ТУ16-705.366-85								

5.407-96.1.60М4

Копировать logo 23394-02 14 Формат А3



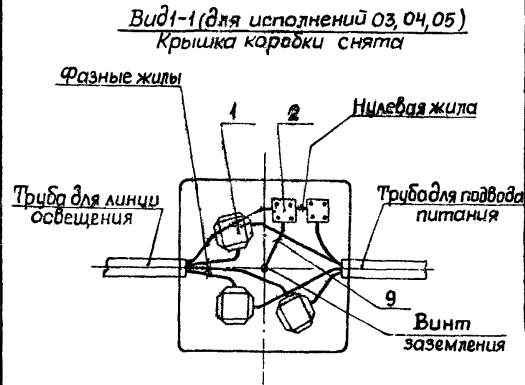
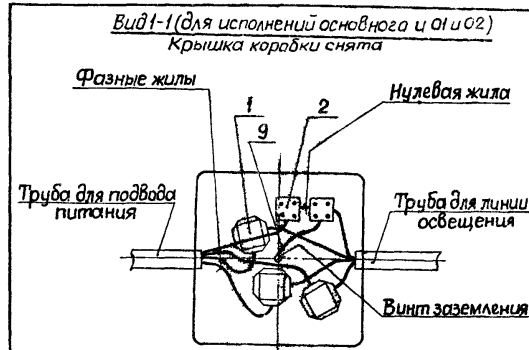
1. Типы сжимов по поз. 1 и 2 - по проекту.  
В сжиме поз. 2 использовать только вкладыши.

Изм. № 01, 02, 03, 04, 05

Идентификация	Рис.	Страна подвода питания	Линия освещения	Условный проход трубы, мм	H, мм
5.407-96.1.70M4	1	Слева	рабочая	20	455
-01			аварийная	25	323
-02	2	Справа	рабочая	20	455
-03			аварийная	25	323
-04			рабочая	25	455
-05					

		<b>5.407-96.1.70M4</b>	
Материал	Тариф	Коробка для подвода питания в конце линии. Подход в трубах слева или справа. Монтажная высота	Страна
Лист	Листов		Р
Объем	Масса	УПАКОВКА	Листов
Срок	Исполнение	ПРИЛОЖЕНИЕ	Листов

Копировал 23394-02 15 формат А3



Марка, поз.	Обозначение	Наименование	Кол. на исполн.					Масса ед кг	Примечание
			01	02	03	04	05		
1		Сжим	3	3	3	3	3	См. п.1	
2		Сжим	2	2	2	2	2		
3		Втулка ТУ36-1899-80							
		В22УХЛ2	1	1		1	1		
		В28УХЛ2			1		1		
4		Гайка заземляющая							
		ТУ36-1447-82							
		К481У3	1	1		1	1		
		К482У3			1		1		
5	5.407-96.2.80СБ-06	Кронштейн	1						
	5.407-96.2.80СБ-06	Кронштейн		1					
	5.407-96.2.80СБ-07	Кронштейн			1				
	5.407-96.2.80СБ-06	Кронштейн				1			
	5.407-96.2.80СБ-06	Кронштейн					1		
	5.407-96.2.80СБ-07	Кронштейн						1	
6	5.407-96.2.40	Шайба	1	1		1	1		
	- 01	Шайба			1		1		
7	5.407-96.2.60	Шайба	1	1		1	1		
	- 01	Шайба			1		1		
8		Контргайка ГОСТ8968-75							
		20	1	1		1	1		
		25			1		1		
9		Провод ПВТЗ.15							
		ТУ16-705.366-85	0,2	0,2	0,2	0,2	0,2	М	

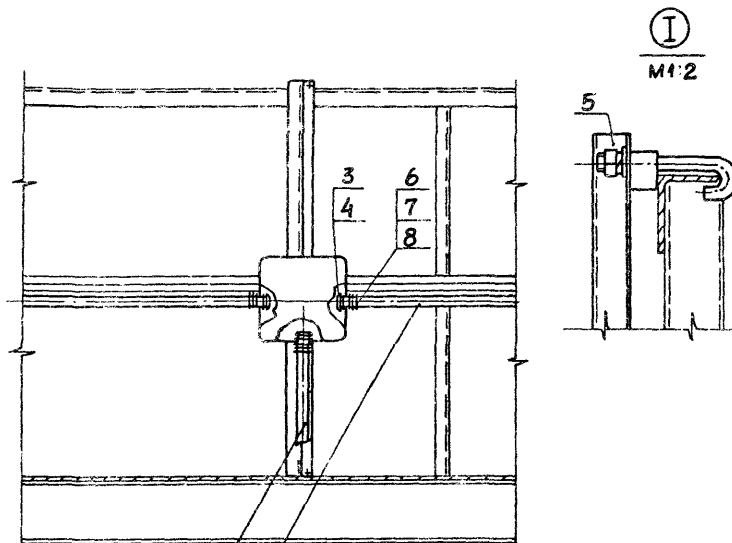
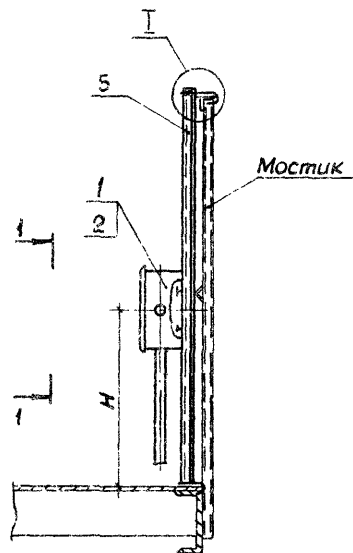
Дроб. л. ласл. Подпись и дата. Взам. инв. №

5.407-96.1.70М4

Лист  
2

Копировал [подпись] 23394-02 16 Формат А3





Труба для подвода питания  
(Ди - по проекту)

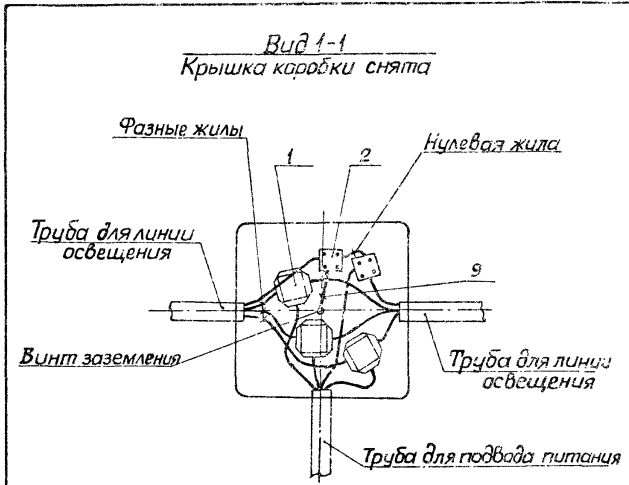
Труба для линии рабочего или  
аварийного освещения - см. таблицу

Обозначение	Линия освещения	Условный проход трубы, мм	H, мм
5.407-96.1.80M4	рабочая	20	455
-01	аварийная		323
-02	рабочая	25	455

1. Типы сжимов по поз. 1 и 2 - по проекту.  
В сжиме поз. 2 использовать только вкладыши

				<b>5.407-96.1.80M4</b>	
Нач. ст.	Труба	Сжим	Коробка для подвода	Коробка для подвода	Коробка для подвода
Пл. ст.	Вкладыш	Вкладыш	питания в середине линии.	питания в середине линии.	питания в середине линии.
Н.конт.	Вкладыш	Вкладыш	Подвод в трубе снизу.	Подвод в трубе снизу.	Подвод в трубе снизу.
Руч. г.	Мана	Мана	Мониторный чехол	Мониторный чехол	Мониторный чехол
Ст. инж.	Мартынов	Мартынов			

капиребат 1997-2334-02 11 Формат А3

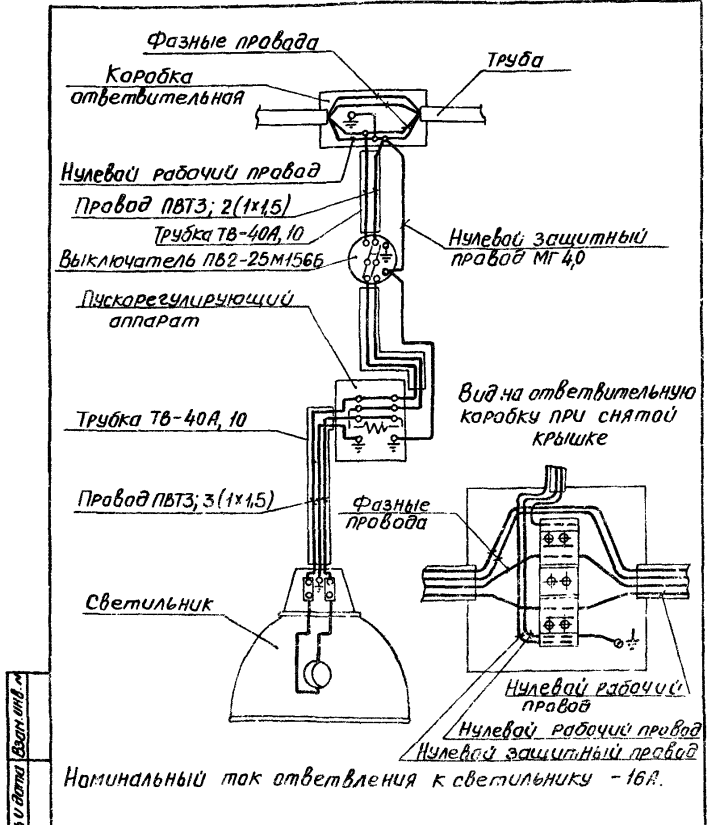


Марка, поз.	Обозначение	Наименование	Кол. на			Масса, кг	Примечание
			-	01	02		
1		Сжим	3	3	3		См. п.1
2		Сжим	2	2	2		
3		Втулка ТУ36-1899-80 В22УХЛ2 В2ВУХЛ2	2	2	2		
4		Гайка заземляющая ТЧ36-1447-82 К48143 К48243	2	2	2		
5	5.407-96.2.80СБ	Кронштейн	1				
	5.407-96.2.100СБ	Кронштейн		1			
	5.407-96.2.80СБ-01	Кронштейн			1		
6	5.407-96.2.40	Шайба	2	2			
	-01	Шайба			2		
7	5.407-96.2.50	Шайба	2	2			
	-01	Шайба			2		
8		Контргайка ГОСТ8968-75 20 25	2	2	2		
9		Провод ПВТЗ; 1,5 ТЧ16-705.360-85	0,2	0,2	0,2		М

Изд. 1/1984г. Подпись и дата Взам.инв.№

**5.407-96.1.80М4** Лист 2  
Копиробал. № 23394-02 18 Формат А5



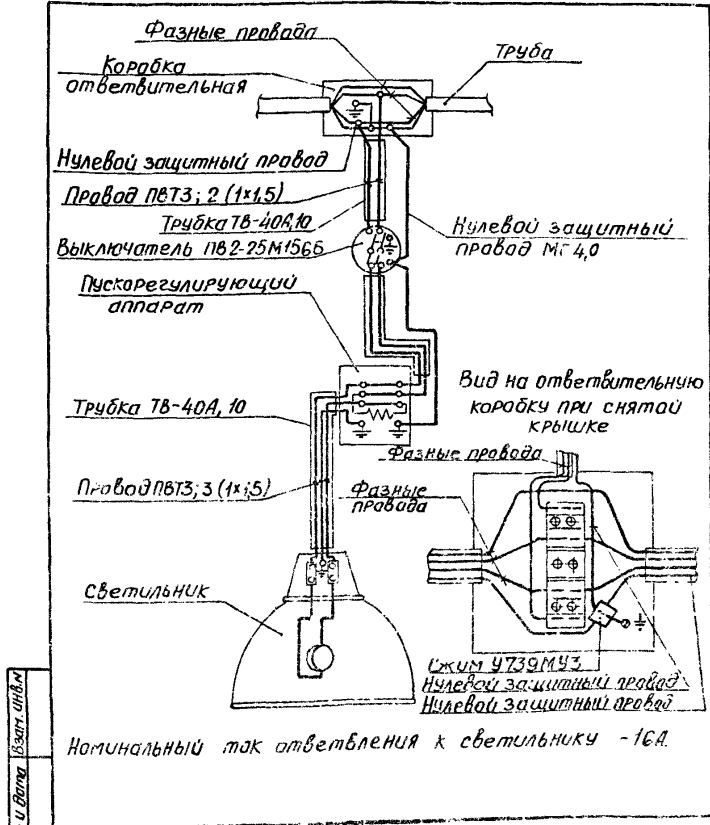


Номинальный ток отвлечения к светильнику - 16А.

5.407-96.1.100М4

Исполн. Тюрин	Электр. проект	Схема подключения светильника с РВД, 220В к сети 380/220В и 380В к сети 660/380В с выключателем.	Сред. вкл. в дислоц.
П. спец. Богданов	Электр. проект		ЭГ ППТКИ
И. кат. Богданов	Электр. проект		ГРЭС ЭЛЕКТРОПРОЕКТ
Рук. гр. Маке	Электр. проект		Х. Якубов

Копировал Лавр старт А4



Номинальный ток отвлечения к светильнику - 16А.

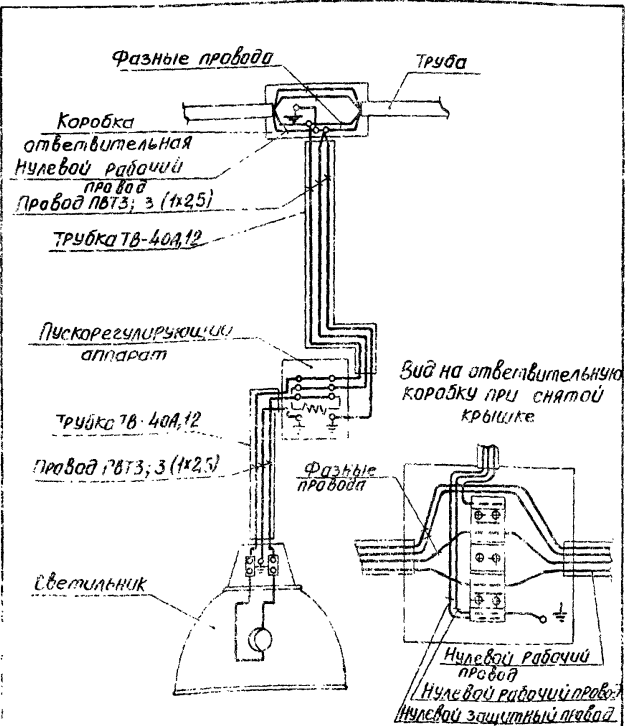
5.407-96.1.100М4

Исполн. Тюрин	Электр. проект	Схема подключения светильника с РВД, 220В к сети 380/220В с выключателем.	Сред. вкл. в дислоц.
П. спец. Богданов	Электр. проект		ЭГ ППТКИ
И. кат. Богданов	Электр. проект		ГРЭС ЭЛЕКТРОПРОЕКТ
Рук. гр. Маке	Электр. проект		Х. Якубов

Копировал Лавр старт А4

Вид и наименование и дата. Внут. отв. А

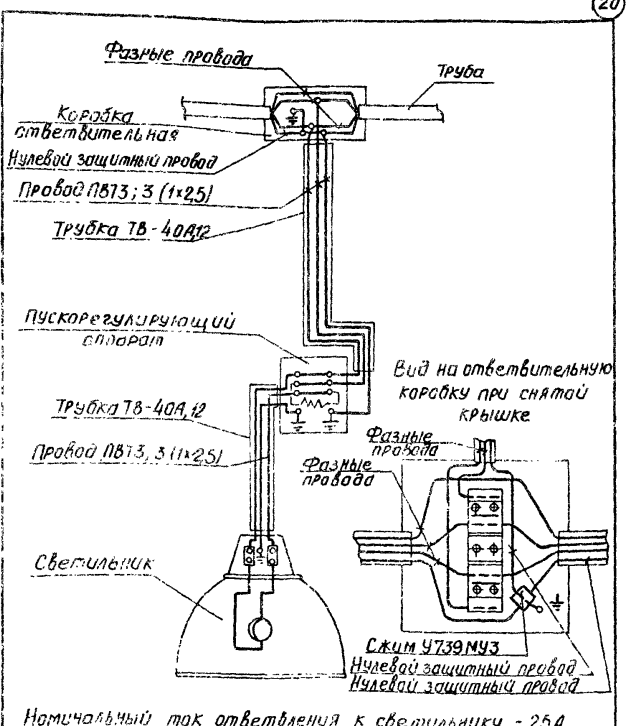
Вид и наименование и дата. Внут. отв. А



Номинальный ток отщвления к светильнику - 25А.

5407-96.1.120М4

Схема подключения	Код проекта
380В к сети 380/220В	УГРПИИ
ТАКПРОМЭЛЕКТРОПРОЕКТ	КАСОВ



Номинальный ток отщвления к светильнику - 25А

5407-96.1.130М4

Схема подключения	Код проекта
380В к сети 380/220В	УГРПИИ
ТАКПРОМЭЛЕКТРОПРОЕКТ	КАСОВ

К.И.Ибрагимов 2010-01-27 2010-01-27