

ТИПОВАЯ ДОКУМЕНТАЦИЯ НА КОНСТРУКЦИИ, ИЗДЕЛИЯ  
И УЗЛЫ ЗДАНИЙ И СООРУЖЕНИЙ

СЕРИЯ 5.407-120

ПЛИТЫ С ПРОХОДНЫМИ ИЗОЛЯТОРАМИ НА НАПРЯЖЕНИЕ 6-10 кВ  
ДЛЯ ВНУТРЕННИХ УСТАНОВОК

ВЫПУСК 0

МАТЕРИАЛЫ ДЛЯ ПРОЕКТИРОВАНИЯ

24380

ЦЕНА

ТИПОВАЯ ДОКУМЕНТАЦИЯ НА КОНСТРУКЦИИ, ИЗДЕЛИЯ  
И УЗЛЫ ЗДАНИЙ И СООРУЖЕНИЙ

СЕРИЯ 5.407-120

ПЛИТЫ С ПРОХОДНЫМИ ИЗОЛЯТОРАМИ НА НАПРЯЖЕНИЕ 6-10 КВ  
ДЛЯ ВНУТРЕННИХ УСТАНОВОК  
ВЫПУСК 0  
МАТЕРИАЛЫ ДЛЯ ПРОЕКТИРОВАНИЯ

РАЗРАБОТАНЫ  
ВНИПИ ТЯЖПРОМЭЛЕКТРОПРОЕКТ  
ИМЕНИ Ф.Б. ЯКУБОВСКОГО  
НПО ЭЛЕКТРОМОНТАЖ  
МИНМОНТАЖСПЕЦСТРОЙ ССР

УТВЕРЖДЕНЫ  
НПО ЭЛЕКТРОМОНТАЖ ММСС СССР  
ТЕХНИЧЕСКИМ ЗАДАНИЕМ ОТ 20.06.89 г.  
ВВЕДЕНЫ В ДЕЙСТВИЕ с 01.07.90 г.  
ВНИПИ ТЯЖПРОМЭЛЕКТРОПРОЕКТ  
ПРИКАЗ ОТ 26.03.90 № 29

ГЛАВНЫЙ ИНЖЕНЕР ИНСТИТУТА  
НАЧАЛЬНИК ТЕХНИЧЕСКОГО ОТДЕЛА  
НАЧАЛЬНИК ОТДЕЛА ТИПОВОГО ПРОЕКТИРОВАНИЯ

*А.Г. Смирнов*  
*Л.Б. Годгельф*  
*Н.И. Ивкин*

А.Г. Смирнов  
Л.Б. Годгельф  
Н.И. Ивкин

Содержание

| Обозначение      | Наименование  | Стр.    |
|------------------|---|---------|
|                  | Титульный лист  |         |
|                  | Содержание  | 2       |
| 5.407-120.0.01ПЗ | Пояснительная записка   | 3...5   |
| 5.407-120.0.02В  | Ведомость потребности в оборудовании и материалах             | 6...10  |
| 5.407-120.0.03Т5 | Таблица выбора чертежей                                       | 11...15 |
| 5.407-120.0.04Т5 | Таблица номенклатуры изделий                                  | 16      |
| 5.407-120.0.05ГЧ | Габаритные чертежи проходных изоляторов                       | 17...19 |
| 5.407-120.0.06С3 | Строительное задание на установку одного проходного изолятора | 20      |
| 5.407-120.0.07С3 | Строительное задание на установку трех проходных изоляторов   | 21      |
| 5.407-120.0.08   | Плита проходная ПП1   | 22      |
| 5.407-120.0.09   | Плита проходная ПП2   | 23      |
| 5.407-120.0.10   | Плита проходная ПП3   | 24      |
| 5.407-120.0.11   | Плита проходная ПП4   | 25      |
| 5.407-120.0.12   | Плита проходная ПП5   | 26      |
| 5.407-120.0.13   | Плита проходная ПП6   | 27      |
| 5.407-120.0.14   | Плита проходная ПП7   | 28      |
| 5.407-120.0.15   | Плита проходная ПП8   | 29      |
| 5.407-120.0.16   | Плита проходная ПП9   | 30      |
| 5.407-120.0.17   | Плита проходная ПП10  | 31      |
| 5.407-120.0.18   | Плита проходная ПП11  | 32      |
| 5.407-120.0.19   | Плита проходная ПП12  | 33      |
| 5.407-120.0.20   | Плита проходная ПП13  | 34      |
| 5.407-120.0.21   | Плита проходная ПП14  | 35      |
| 5.407-120.0.22   | Плита проходная ПП15  | 36      |
| 5.407-120.0.23   | Рама Р1   | 37      |

| Обозначение    | Наименование | Стр. |
|----------------|--------------|------|
| 5.407-120.0.24 | Рама Р2      | 38   |
| 5.407-120.0.25 | Рама Р3      | 39   |
| 5.407-120.0.26 | Рама Р4      | 40   |
| 5.407-120.0.27 | Рама Р5      | 41   |
| 5.407-120.0.28 | Рама Р6      | 42   |
| 5.407-120.0.29 | Рама Р7      | 43   |
| 5.407-120.0.30 | Рама Р8      | 44   |
| 5.407-120.0.31 | Рама Р9      | 45   |
| 5.407-120.0.32 | Рама Р10     | 46   |
| 5.407-120.0.33 | Рама Р11     | 47   |
| 5.407-120.0.34 | Рама Р12     | 48   |
| 5.407-1200.35  | Рама Р13     | 49   |
| 5.407-120.0.36 | Рама Р14     | 50   |
| 5.407-120.0.37 | Рама Р15     | 51   |
| 5.407-120.0.38 | Плита П1     | 52   |
| 5.407-120.0.39 | Плита П2     | 52   |
| 5.407-120.0.40 | Плита П3     | 53   |
| 5.407-120.0.41 | Плита П4     | 53   |
| 5.407-120.0.42 | Плита П5     | 54   |
| 5.407-120.0.43 | Плита П6     | 54   |
| 5.407-120.0.44 | Плита П7     | 55   |
| 5.407-120.0.45 | Плита П8     | 55   |
| 5.407-120.0.46 | Плита П9     | 56   |
| 5.407-120.0.47 | Плита П10    | 57   |
| 5.407-120.0.48 | Плита П11    | 58   |
| 5.407-120.0.49 | Плита П12    | 59   |
| 5.407-120.0.50 | Плита П13    | 60   |
| 5.407-120.0.51 | Плита П14    | 61   |
| 5.407-120.0.52 | Плита П15    | 62   |

Указанные виды, разн. и детали в сборе

### 1. Исходные данные

Серия выполнена на основании:  
 ГОСТ 20454-85 "Изоляторы керамические проходные на напряжение свыше 1000 В";  
 технического задания на разработку, утвержденного НПО "Электромонтаж" от 20.06.89г.  
 Минмонтажспецстроя СССР, согласованного с Центральным институтом типового проектирования (ЦИТИП) Госстроя СССР.

### 2. Содержание

Серия содержит рабочую документацию на проходные плиты с изоляторами на напряжение 6 ÷ 10 кВ, материалы для проектирования (выбор плит и строительные задания на проемы), а также ведомости оборудования и материалов для изготовления проходных плит.

В серии представлена номенклатура проходных изоляторов, их габариты и минимальная разрушающая нагрузка на изгиб.

### 3. Область применения

Проходные плиты предназначены для прохода через стены и перекрытия электрических цепей напряжением 6 ÷ 10 кВ, выполненных, в основном, шинами или неизолированными проводами, внутри помещений.

### 4. Основные положения

Проход через стены (перегородки) и перекрытия электрических цепей, выполненных шинами или неизолированными проводами осуществляется с помощью керамических проходных изоляторов. Изоляторы устанавливаются на асбестоцементной плите, закрепляемой в проеме стены или перекрытия.

В выпуске предусматривается установка изоляторов на напряжение 6 ÷ 10 кВ на токи от 400 А до 10000 А.

Лист 1 из 1

|               |         |      |      |
|---------------|---------|------|------|
| Разработчик   | Мошкова | И.И. |      |
| Проектировщик | Мошкова | И.И. |      |
| Проверщик     | Лукшаев | И.В. |      |
| Начальник     | Ильин   | И.В. |      |
| Исполнитель   | Лукшаев | И.В. | 0290 |

5.407-120.0.01173

Пояснительная записка

|                         |   |   |
|-------------------------|---|---|
| Лист                    | 1 | 3 |
| ВНИМАНИЕ!               |   |   |
| ИМЕНА В ЯЧЕЙКАХ ПРОЕКТА |   |   |
| МОСКВА                  |   |   |

Проходные плиты предусмотрены на установку одного или трех изоляторов.

Проходные плиты с одним изолятором следует применять, как правило, для однофазных сетей или трехфазных при больших межфазных расстояниях.

Проходные плиты с установкой трех изоляторов предусмотрены с разными расстояниями между фазами: 250 мм, 350 мм, 450 мм и 650 мм.

Расстояние между фазами выбирается с учетом усилия, действующего на шины, рассчитанного по наибольшему мгновенному (ударному) трехфазному току короткого замыкания ( $kz_3$ ). Найденные расчетом усилия должны составлять не более 60% значения минимальной разрушающей нагрузки на изгиб, приведенной в таблице номенклатуры изоляторов (ПУЭ п. 1.4.14 и п. 1.4.15).

Сила взаимодействия между фазами

$$F = 1,76 \frac{I_{y3}^2}{g} \cdot 10^{-7} \text{ (Н)},$$

где :

F - сила взаимодействия, Н;

$I_{y3}$  - ударный ток трехфазного КЗ, А;

$e$  - расстояние от основания изолятора до первого крепления шин, м ;

$a$  - расстояние между осями изоляторов, м.

При выбранном  $a$ :

$$F \leq 0,6 F_{раз},$$

где  $F_{раз}$  - минимальное значение разрушающей нагрузки на изгиб изолятора.

Конструкции проходных плит равнопрочны с разрушающей нагрузкой выбранных изоляторов.

### 5. Порядок пользования

В зависимости от напряжения и тока выбирают необходимые проходные изоляторы.

В зависимости от величины тока короткого замыкания выбирают расстояния между изоляторами.

По таблице выбора чертежей выбирают необходимую проходную плиту и чертеж строительного задания на проем.

Шифр чертежа: Проект и строение изоляторов

5.407-120.0.01ПЗ

лист 2

Необходимость перемычки перекрытия проема и сарментам закладных деталей в проеме уточняется с разработчиками строительной части.

**в. Порядок монтажа**

Плита проходная - ПП, в состав которой входят:

рама - Р, плита - П, изоляторы проходные - ИП (ИПУ), метизы, собирается в МЗЗ.

Рама плиты крепится на месте монтажа к обрамлению проема сваркой.

Шифр проекта: Редн. и Версия: 3

5.407-120.0.01ПЗ Исх  
3

| Наименование и техническая характеристика изделия и материала | Тип, марка         | Ед. изм. | Количество по обозначению 5.407-120.0. |      |      |      |     |     |     |     |      |      |  |  |
|---|--------------------|----------|--|------|------|------|-----|-----|-----|-----|------|------|--|--|
|   |                    |          | 08                                     |      | 09   |      | 10  |     | 11  |     | 12   |      |  |  |
|   |                    |          | —                                      | —    | —    | 01   | —   | 01  | 02  | 03  | —    | 01   |  |  |
| Изолятор керамический проходной ГОСТ 20454-85                 | ИП-6/400-3,7УХЛ2   | шт.      | 1                                      |      |      |      |     |     |     |     |      |      |  |  |
|   | ИП-10/630-7,5УХЛ2  | шт.      |  | 1    |      |      |     |     |     |     |      |      |  |  |
|   | ИП-10/1000-7,5УХЛ2 | шт.      |  |      | 1    |      |     |     |     |     |      |      |  |  |
|   | ИП-10/1600-7,5УХЛ2 | шт.      |  |      |      | 1    |     |     |     |     |      |      |  |  |
|   | ИП-10/1000-30УХЛ2  | шт.      |  |      |      |      | 1   |     |     |     |      |      |  |  |
|   | ИП-10/1600-30УХЛ2  | шт.      |  |      |      |      |     | 1   |     |     |      |      |  |  |
|   | ИП-10/2000-30УХЛ2  | шт.      |  |      |      |      |     |     | 1   |     |      |      |  |  |
|   | ИП-10/3150-30УХЛ2  | шт.      |  |      |      |      |     |     |     | 1   |      |      |  |  |
|   | ИП-10/3150-42,5У2  | шт.      |  |      |      |      |     |     |     |     | 1    |      |  |  |
|   | ИП-10/4000-42,5У2  | шт.      |  |      |      |      |     |     |     |     |      | 1    |  |  |
| Узелок стальной горячекатаный равнополочный ГОСТ 8509-86      |                    |          |  |      |      |      |     |     |     |     |      |      |  |  |
|   | 50*50*5            | кг.      | 6,65                                   | 7,31 | 7,25 | 7,25 | 8,8 | 8,8 | 8,8 | 8,8 | 8,74 | 8,74 |  |  |
|   | 63*63*6            | кг.      |  |      |      |      |     |     |     |     | 5,36 | 5,36 |  |  |

Проверено: Машкова И.Ю.  
 Проверено: Машкова И.Ю.  
 Вспомогательный: Машкова И.Ю.  
 Начальник: Машков И.Ю.

5.407-120.0.02B

Ведомость потребности  
 в оборудовании  
 и материалах

Страницы: 1  
 Листов: 5  
 Б-11-17 И  
 ТЯЖПРОМЭЛЕКТРОПРОЕКТ  
 ИМЕНИ Ф.Э. ЯКУБОВСКОГО  
 МОСКВА

Исполнитель: Девал и Формат А3

| Наименование и техниче-<br>ская характеристика<br>изделия и материала | Тип,<br>марка | Ед.<br>изм. | Количество по обозначению 5.407-120.0 |      |      |      |      |      |      |      |   |       |       |  |
|---|---------------|-------------|---------------------------------------|------|------|------|------|------|------|------|---|-------|-------|--|
|   |               |             | 08                                    | 09   | 10   |      | 11   |      |      | 12   |   |       |       |  |
|   |               |             | -                                     | -    | -    | 01   | -    | 01   | 02   | 03   | - | 01    |       |  |
| Доска асбестоцементная  |               |             |                                       |      |      |      |      |      |      |      |   |       |       |  |
| электротехническая изо-<br>стойкая ГОСТ 4248-78 *                     |               |             |                                       |      |      |      |      |      |      |      |   |       |       |  |
| размерами, мм:  |               |             |                                       |      |      |      |      |      |      |      |   |       |       |  |
| 350 × 400 × 20  |               | к2          | 3,38                                  |      |      |      |      |      |      |      |   |       |       |  |
| 450 × 500 × 20  |               | к2          |                                       | 8,28 |      |      |      |      |      |      |   |       |       |  |
| 480 × 520 × 20  |               | к2          |                                       |      | 8,98 | 8,98 |      |      |      |      |   |       |       |  |
| 560 × 600 × 20  |               | к2          |                                       |      |      |      | 12,1 | 12,1 | 12,1 | 12,1 |   |       |       |  |
| 660 × 700 × 20  |               | к2          |                                       |      |      |      |      |      |      |      |   | 16,63 | 16,63 |  |



| Наименование и техническая характеристика изделия и материала           | Тип, марка           | Ед. изм. | Количество по обозначению 5.407-120.0. |       |       |      |       |       |       |      |      |   |  |  |
|---|----------------------|----------|--|-------|-------|------|-------|-------|-------|------|------|---|--|--|
|   |                      |          | 13                                     |       |       | 14   | 15    | 16    | 17    | 18   |      |   |  |  |
|   |                      |          | -                                      | 01    | 02    | -    | -     | -     | -     | -    | 01   |   |  |  |
| Изолятор керамический проходной ГОСТ 20454-85                           | УП-10/5000-42,5УХЛ2  | шт.      | 1                                      |       |       |      |       |       |       |      |      |   |  |  |
|   | УП-10/6300-42,5УХЛ2  | шт.      |  | 1     |       |      |       |       |       |      |      |   |  |  |
|   | УП-10/10000-42,5УХЛ2 | шт.      |  |       | 1     |      |       |       |       |      |      |   |  |  |
|   | УП-6/400-3,7УХЛ2     | шт.      |  |       |       | 3    |       |       |       |      |      |   |  |  |
|   | УП-10/630-7,5УХЛ2    | шт.      |  |       |       |      | 3     | 3     | 3     |      |      |   |  |  |
|   | УП-10/1000-7,5УХЛ2   | шт.      |  |       |       |      |       |       |       |      | 3    |   |  |  |
|   | УП-10/1600-7,5УХЛ2   | шт.      |  |       |       |      |       |       |       |      |      | 3 |  |  |
| Угелок стальной горячекатаный равнополочный ГОСТ 8509-86                |                      |          |  |       |       |      |       |       |       |      |      |   |  |  |
|   | 50 x 50 x 5          | кг       | 10,28                                  | 10,28 | 10,28 | 7,88 | 16,73 | 19,91 | 21,68 | 19,4 | 19,4 |   |  |  |
|   | 63 x 63 x 6          | кг       | 7,92                                   | 7,92  | 7,92  |      |       |       |       |      |      |   |  |  |
| Доска асбестоцементная электротехническая дуговая стойкая ГОСТ 4248-78* |                      |          |  |       |       |      |       |       |       |      |      |   |  |  |
|   | размерами, мм:       |          |  |       |       |      |       |       |       |      |      |   |  |  |
|   | 760 x 800 x 20       | кг       | 21,88                                  | 21,88 | 21,88 |      |       |       |       |      |      |   |  |  |

Шифр изделия, детали и детали взвешивания

5.407-120.0.02B Лист 3

Копирован Сергеева <sup>24380</sup> 3 <sup>3</sup> Формат А3

| Наименование и техническая характеристика изделия и материала         | Тип, марка | ЕД. изм. | Количество по обозначению 5.407-120.0. |       |      |      |      |      |
|---|------------|----------|--|-------|------|------|------|------|
|   |            |          | 14                                     | 15    | 16   | 17   | 18   |      |
|   |            |          | —                                      | —     | —    | —    | —    | 01   |
| Доска асбестоцементная электротехническая дуго-стойкая ГОСТ 4248-78 * |            |          |  |       |      |      |      |      |
| размерами, мм:  |            |          |  |       |      |      |      |      |
| 360 × 900 × 20  |            | к2       | 11,78                                  |       |      |      |      |      |
| 460 × 500 × 20  |            | к2       |  | 19,86 |      |      |      |      |
| 460 × 700 × 20  |            | к2       |  |       | 23,2 |      |      |      |
| 460 × 900 × 20  |            | к2       |  |       |      | 23,8 |      |      |
| 480 × 510 × 20  |            | к2       |  |       |      |      | 21,0 | 21,0 |

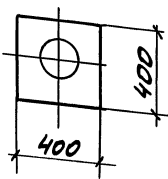
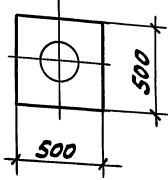
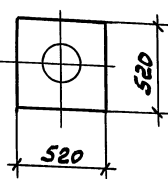
5.407-120.0.02B

Иучм  
4Копировал Сергеева<sup>24380 10</sup> Формат А3

| Наименование и техническая характеристика изделия и материала                       | Тип, марка         | Ед. изм. | Количество по обозначению 5.407-120.0. |      |       |       |       |       |       |       |      |      |      |      |   |  |
|---|--------------------|----------|--|------|-------|-------|-------|-------|-------|-------|------|------|------|------|---|--|
|   |                    |          | 19                                     |      | 20    |       | 21    |       |       |       | 22   |      |      |      |   |  |
|   |                    |          | -                                      | 01   | -     | 01    | -     | 01    | 02    | 03    | -    | 01   | 02   | 03   |   |  |
| Изолятор керамический проходной ГОСТ 20454-85                                       | ИП-10/1000-7,5УХЛ2 | шт.      | 3                                      |      | 3     |       |       |       |       |       |      |      |      |      |   |  |
|   | ИП-10/1600-7,5УХЛ2 | шт.      |  | 3    |       | 3     |       |       |       |       |      |      |      |      |   |  |
|   | ИП-10/1000-30УХЛ2  | шт.      |  |      |       |       | 3     |       |       |       |      | 3    |      |      |   |  |
|   | ИП-10/1600-30УХЛ2  | шт.      |  |      |       |       |       | 3     |       |       |      |      | 3    |      |   |  |
|   | ИП-10/2000-30УХЛ2  | шт.      |  |      |       |       |       |       | 3     |       |      |      |      | 3    |   |  |
|   | ИП-10/3150-30УХЛ2  | шт.      |  |      |       |       |       |       |       |       | 3    |      |      |      | 3 |  |
| Узелок стальной горячекатаный равнополочный ГОСТ 8509-86                            |                    |          |  |      |       |       |       |       |       |       |      |      |      |      |   |  |
|   | 50x50x5            | кг.      | 20,9                                   | 20,9 | 23,96 | 23,96 |       |       |       |       |      |      |      |      |   |  |
|   | 63x63x6            | кг.      |  |      |       |       | 36,36 | 36,36 | 36,36 | 36,36 | 40,9 | 40,9 | 40,9 | 40,9 |   |  |
| Доска асбестоцементная электротехническая дугостойкая ГОСТ 4248-78*, размерами, мм: |                    |          |  |      |       |       |       |       |       |       |      |      |      |      |   |  |
|   | 480x710x20         | кг.      | 25,6                                   | 25,6 |       |       |       |       |       |       |      |      |      |      |   |  |
|   | 480x910x20         | кг.      |  |      | 31,4  | 31,4  |       |       |       |       |      |      |      |      |   |  |
|   | 580x760x20         | кг.      |  |      |       |       | 31,72 | 31,72 | 31,72 | 31,72 |      |      |      |      |   |  |
|   | 580x960x20         | кг.      |  |      |       |       |       |       |       |       | 40,0 | 40,0 | 40,0 | 40,0 |   |  |

Инв. подл. Лист и дата. Взвешивать

5.407-120.0.02B Лист 5

| Эскиз плиты   | Тип проходного изолятора | Плита проходная |                 |                     | Строительное задание на установку плит проходных |                     |
|---|--------------------------|-----------------|-----------------|---------------------|--|---------------------|
|   |                          | Тип             | Общая масса, кг | Обозначение чертежа | Исполнение                                       | Обозначение чертежа |
|  | ИП-6/400-3,7УХЛ2         | ПП1             | 15,43           | 5.407-120.0.08      | 1  | 5.407-120.0.06СЗ    |
|  | ИП-10/630-7,5УХЛ2        | ПП2             | 23,98           | 5.407-120.0.09      | 2  | 5.407-120.0.06СЗ    |
|  | ИП-10/1000-7,5УХЛ2       | ПП3             | 24,77           | 5.407-120.0.10      | 3  | 5.407-120.0.06СЗ    |
|   | ИП-10/1600-7,5УХЛ2       |                 | 25,77           |                     |  |                     |

Уч. № 10000. Плита в плане. Внутренняя

Разработ. Машкова И.В.  
 Проеб. Машкова И.В.  
 Пр. спец. Лукашевич З.В.  
 Нач. отд. Уткин С.В.  
 И. контрол. Лукашевич З.В. 02.900

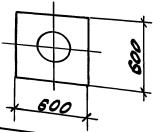
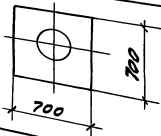
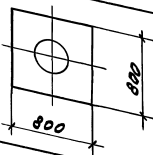
5.407-120.0.03 ТБ

Таблица выбора  
чертежей

| Страница | Лист | Листов |
|----------|------|--------|
| Р        | 1    | 5      |

ВНИМАНИЕ  
 ТЯЖЕЛОПРОМЫШЛЕННЫЙ ПРОЕКТ  
 ИМЕНИ Ф.Я.УВАКОВСКОГО  
 МОСКВА

Копирован Сергеева 24380 12  
 Формат А3

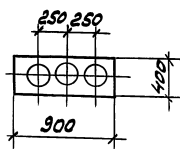
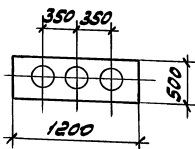
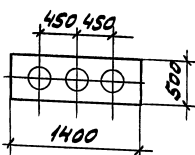
| Эскиз плиты   | Тип проходного изолятора | Плита проходная |                |                     | Строительное задание на установку плит проходных |                     |
|---|--------------------------|-----------------|----------------|---------------------|--|---------------------|
|   |                          | Тип             | Общая масса кг | Обозначение чертежа | Исполнение                                       | Обозначение чертежа |
|  | УП-10/1000-30УХЛ2        | ПП4             | 70,48          | 5.407-120.0.11      | 4  | 5.407-120.0.06С3    |
|   | УП-10/1600-30УХЛ2        |                 | 70,48          |                     |  |                     |
|   | УП-10/2000-30УХЛ2        |                 | 70,48          |                     |  |                     |
|   | УП-10/3150-30УХЛ2        |                 | 70,48          |                     |  |                     |
|  | УП-10/3150-42,5У2        | ПП5             | 86,57          | 5.407-120.0.12      | 5  | 5.407-120.0.06С3    |
|   | УП-10/4000-42,5У2        |                 | 86,57          |                     |  |                     |
|  | УП-10/5000-42,5УХЛ2      | ПП6             | 79,13          | 5.407-120.0.13      | 6  | 5.407-120.0.06С3    |
|   | УП-10/6300-42,5УХЛ2      |                 | 77,13          |                     |  |                     |
|   | УП-10/10000-42,5УХЛ2     |                 | 74,13          |                     |  |                     |

5.407-120.0.03ТВ

Лист

2

Копуров/Сергеев<sup>24380 13</sup> Формат А3

| Эскиз плиты   | Тип проходного изолятора | Плита проходная |                |                     | Строительное задание на установку плит проходных |                     |
|---|--------------------------|-----------------|----------------|---------------------|--|---------------------|
|   |                          | Тип             | Общая масса кг | Обозначение чертежа | Исполнение                                       | Обозначение чертежа |
|  | УП-6/400-3,7УХ12         | ПП7             | 13,33          | 5.407-120.0.14      | 1  | 5.407-120.0.07С3    |
|  | УП-10/630-7,5УХ12        | ПП8             | 45,55          | 5.407-120.0.15      | 2  | 5.407-120.0.07С3    |
|  |                          | ПП9             | 52,07          | 5.407-120.0.16      | 3  | 5.407-120.07С3      |

Учредитель: Проектно-исполнительная организация

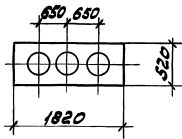
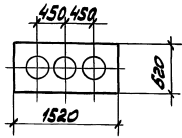
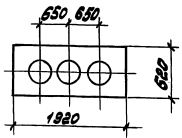
5.407-120.0.03Т5 Лист 3

Копировал Сергеева 24380 14 Формат А3

| Эскиз плиты | Тип проходного изолятора | Плита проходная |                |                     | Строительное задание на установку плит проходных |                     |
|-------------|--------------------------|-----------------|----------------|---------------------|--|---------------------|
|             |                          | Тип             | Общая масса кг | Обозначение чертежа | Исполнение                                       | Обозначение чертежа |
|             | УП-10/630-7,5УХ12        | П710            | 39,64          | 5.407-120.0.17      | 4  | 5.407-120.0.07С3    |
|             | УП-10/1000-7,5УХ12       | П711            | 29,03          | 5.407-120.0.18      | 5  | 5.407-120.0.07С3    |
|             | УП-10/1600-7,5УХ12       |                 | 30,03          |                     |  |                     |
|             | УП-10/1000-7,5УХ12       | П712            | 56,13          | 5.407-120.0.19      | 6  | 5.407-120.0.07С3    |
|             | УП-10/1600-7,5УХ12       |                 | 57,13          |                     |  |                     |

Шифр плиты, Период, Форма, Заголовок

5.407-120.0.03Т5 Исх  
4

| Эскиз плиты   | Тип проходного изолятора | Плита проходная |                 |                     | Строительное задание на установку проходных плит |                     |
|---|--------------------------|-----------------|-----------------|---------------------|--|---------------------|
|   |                          | Тип             | Общая масса, кг | Обозначение чертежа | Исполнение                                       | Обозначение чертежа |
|  | УП-10/1000-7,5УХЛ2       | ПП13            | 33,59           | 5.407-120.0.20      | 7  | 5.407-120.0.07СЗ    |
|   | УП-10/1600-7,5УХЛ2       |                 | 34,59           |                     |  |                     |
|  | УП-10/1000-30УХЛ2        | ПП14            | 119,64          | 5.407-120.0.21      | 8  | 5.407-120.0.07СЗ    |
|   | УП-10/1600-30УХЛ2        |                 | 119,64          |                     |  |                     |
|   | УП-10/2000-30УХЛ2        |                 | 119,64          |                     |  |                     |
|   | УП-10/3150-30УХЛ2        |                 | 119,64          |                     |  |                     |
|  | УП-10/1000-30УХЛ2        | ПП15            | 132,46          | 5.407-120.0.22      | 9  | 5.407-120.0.07СЗ    |
|   | УП-10/1600-30УХЛ2        |                 | 132,46          |                     |  |                     |
|   | УП-10/2000-30УХЛ2        |                 | 132,46          |                     |  |                     |
|   | УП-10/3150-30УХЛ2        |                 | 132,46          |                     |  |                     |

5.407-120.0.03ТБ

Лист  
5



| Тип изолятора        | U ном-кВ<br>U мин | I ном, А | Разр. или<br>на изгиб<br>кН | Масса,<br>кг<br>не более | № чертежа,<br>листа  | №<br>рис. |
|----------------------|-------------------|----------|-----------------------------|--------------------------|----------------------|-----------|
| УП-6/400-3,7УХЛ2     | $\frac{6}{80}$    | 400      | 3,75                        | 5                        | 5.407-120.0.05Г4.1   | 1         |
| УП-10/630-7,5УХЛ2    | $\frac{10}{80}$   | 630      | 7,50                        | 8                        | 5.407-120.0.05Г4.1   | 1         |
| УП-10/1000-7,5УХЛ2   | $\frac{10}{80}$   | 1000     | 7,50                        | 8                        | 5.407-120.0.05Г4.1   | 2         |
| УП-10/1600-7,5УХЛ2   | $\frac{10}{80}$   | 1600     | 7,50                        | 9                        | 5.407-120.0.05Г4.1   | 3         |
| УП-10/1000-30УХЛ2    | $\frac{10}{80}$   | 1000     | 30,0                        | 49                       | 5.407-120.0.05Г4.1.2 | 4         |
| УП-10/1600-30УХЛ2    | $\frac{10}{80}$   | 1600     | 30,0                        | 49                       | 5.407-120.0.05Г4.1.2 | 5         |
| УП-10/2000-30УХЛ2    | $\frac{10}{80}$   | 2000     | 30,0                        | 49                       | 5.407-120.0.05Г4.1.2 | 6         |
| УП-10/3150-30УХЛ2    | $\frac{10}{80}$   | 3150     | 30,0                        | 49                       | 5.407-120.0.05Г4.1.2 | 6         |
| УП-10/3150-42,5У2    | $\frac{10}{80}$   | 3150     | 42,5                        | 55                       | 5.407-120.0.05Г4.1.3 | 7         |
| УП-10/4000-42,5У2    | $\frac{10}{80}$   | 4000     | 42,5                        | 55                       | 5.407-120.0.05Г4.1.3 | 7         |
| УП-10/5000-42,5УХЛ2  | $\frac{10}{80}$   | 5000     | 42,5                        | 68                       | 5.407-120.0.05Г4.1.3 | 8         |
| УП-10/6300-42,5УХЛ2  | $\frac{10}{80}$   | 6300     | 42,5                        | 66                       | 5.407-120.0.05Г4.1.3 | 9         |
| УП-10/10000-42,5УХЛ2 | $\frac{10}{80}$   | 10000    | 42,5                        | 63                       | 5.407-120.0.05Г4.1.3 | 10        |
|                      |                   |          |                             |                          |                      |           |

|                   |      |       |
|-------------------|------|-------|
| Автор: Машков     | И/ин |       |
| Провер: Машков    | И/ин |       |
| Исполн: Лукошанин | И/ин |       |
| Начальн: И/ин     | И/ин |       |
| Контр: Лукошанин  | И/ин | 01.90 |

5.407-120.0.04ТБ

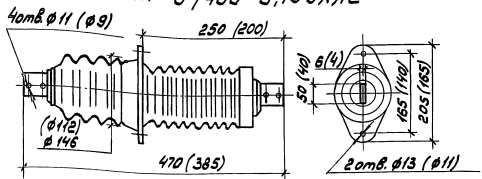
Таблица  
номенклатуры  
изделий

| Страна  | Лист | Листов |
|---|------|--------|
| Р   |      | 1      |
| БТИ ИГи<br>ТАЖРАЙОНПРОЕКТ<br>ИМЕНИ БЯКОВСКОГО<br>МОСКВА |      |        |

Копировал Сергеева 24.88 17 Формат А3

Рис. 1

УП - 10/630 - 7,5 УХЛ2  
УП - 6/400 - 3,75 УХЛ2 \*



\* В скобках указаны размеры для УП-6/400.

Рис. 3

УП - 10/1600 - 7,5 УХЛ2

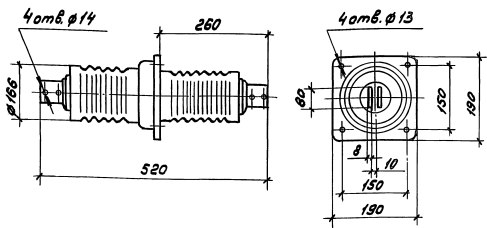
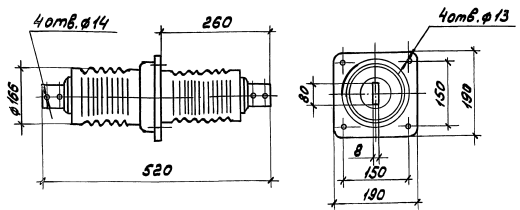


Рис. 2

УП - 10/1000 - 7,5 УХЛ2



Шифр проекта, Лист и всего листов

|             |          |      |        |   |
|-------------|----------|------|--------|---|
| Разработчик | Машикова | М.С. |        | 5. 407-120. 0. 05 ГЧ                    |
| Проверен    | Машикова | М.С. |        |   |
| Листов      | Иванов   | И.В. |        |   |
| Исполнитель | Иванов   | И.В. |        |   |
| Исполнитель | Иванов   | И.В. | 02.30. | Габаритные чертежи проходных изоляторов |
|             |          |      |        | Страницы                                |
|             |          |      |        | Лист                                    |
|             |          |      |        | Листов                                  |
|             |          |      |        | 1                                       |
|             |          |      |        | 3                                       |
|             |          |      |        | ВНИИ ЭЛЕКТРОПРОЕКТ                      |
|             |          |      |        | ИМЕНИ Я.К.УВАКОВСКОГО                   |
|             |          |      |        | МОСКВА                                  |

Копировал Сергеева 24380 18 Формат А3

Рис. 4

УП-10/1000-30 УХЛ2

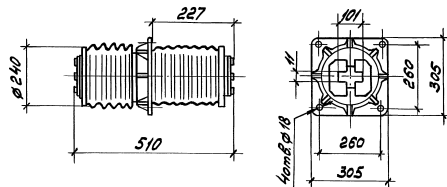


Рис. 5

УП-10/1600-30 УХЛ2

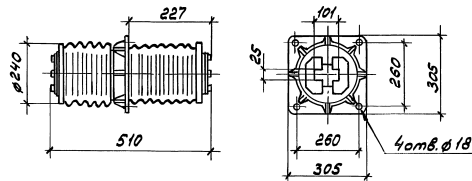
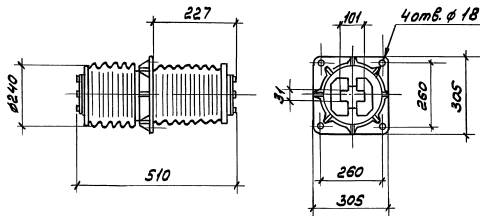


Рис. 6

УП-10/2000-30 УХЛ2

УП-10/3150-30 УХЛ2



5.407-120.0.05Г4

24380 19

Копировал Сергеева

Формат А3

Иван  
2

Рис. 8

УП - 10/5000 - 42,5 УХЛ2

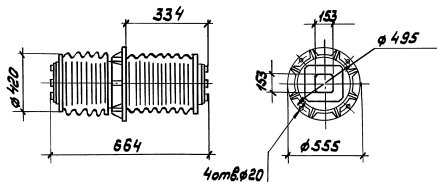


Рис. 9

УП - 10/6300 - 42,5 УХЛ2

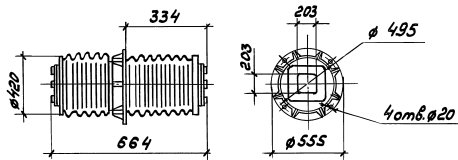


Рис. 7

УП - 10/3150 - 42,5 У2

УП - 10/4000 - 42,5 У2

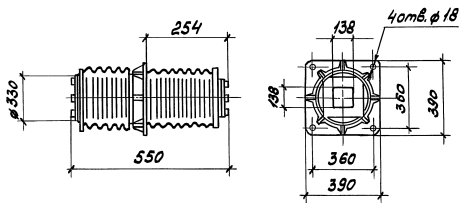
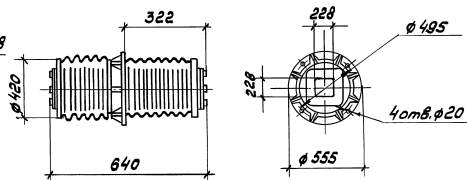


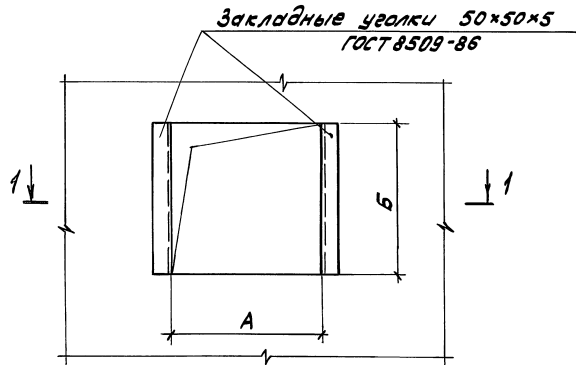
Рис. 10

УП - 10/10000 - 42,5 УХЛ2

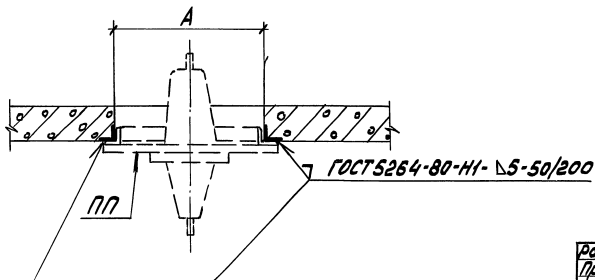


5.407-120.0.05Г4

Лист  
3



Разрез 1-1



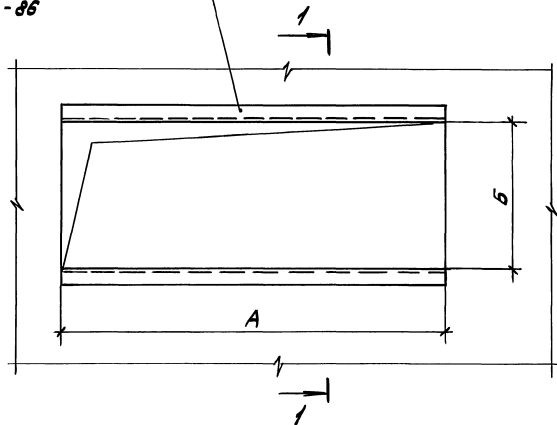
| Условное наименование | Тип изолятора        | Масса изолятора, кг | Размеры проема, мм |     |
|-----------------------|----------------------|---------------------|--------------------|-----|
|                       |                      |                     | А                  | Б   |
| 1                     | УП-6/400-3,7УХ12     | 5                   | 340                | 340 |
| 2                     | УП-10/630-7,5УХ12    | 8                   | 440                | 440 |
| 3                     | УП-10/1000-7,5УХ12   | 8                   | 460                | 460 |
|                       | УП-10/1600-7,5УХ12   | 9                   |                    |     |
| 4                     | УП-10/1000-30УХ12    | 49                  | 540                | 540 |
|                       | УП-10/1600-30УХ12    | 49                  |                    |     |
|                       | УП-10/2000-30УХ12    | 49                  |                    |     |
|                       | УП-10/3150-30УХ12    | 49                  |                    |     |
| 5                     | УП-10/3150-42,5У2    | 55                  | 640                | 640 |
|                       | УП-10/4000-42,5У2    | 55                  |                    |     |
| 6                     | УП-10/5000-42,5УХ12  | 68                  | 740                | 740 |
|                       | УП-10/6300-42,5УХ12  | 66                  |                    |     |
|                       | УП-10/10000-42,5УХ12 | 63                  |                    |     |

|               |           |        |         |  |   |      |        |
|---------------|-----------|--------|---------|--|---|------|--------|
| Разработчик   | Машкова   | И.О.С. |         | <p>5.407-120.0.06С3</p> <p>Строительное задание<br/>на установку<br/>одного<br/>проходного изолятора</p> | Страница  | Лист | Листов |
| Проверен      | Машкова   | И.О.С. |         |  | Р   | 7    | 7      |
| Дополнительно | Лукшаевич | И.О.С. |         |  | ВНИИПИ<br>ТЯЖПРОЕКТОПРОЕКТ<br>ИМЕНИ Я.В.ЯКУБОВСКОГО<br>МОСКВА |      |        |
| Начертано     | УвКин     | И.О.С. |         |  |   |      |        |
| Н.Контр.      | Лукшаевич | И.О.С. | 03.90г. |  |   |      |        |

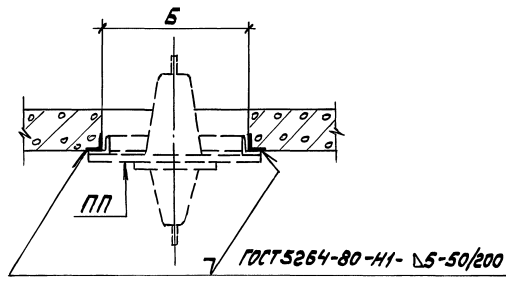
Копировал Сергеева 24380 21  
Формат А3

И.О.С. Машкова, Лукшаевич, УвКин

Закладные уголки 50x50x5  
ГОСТ 8509-86



Разрез 1-1  
повернуто

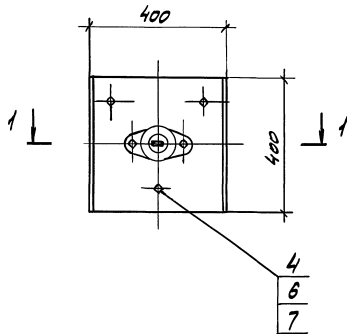


| Услов-<br>ные | Тип изолятора                          | Масса<br>изоля-<br>тора, кг | Расстояние<br>между осью<br>изоляторов | Размеры<br>проема, мм |      |
|---------------|--|-----------------------------|--|-----------------------|------|
|               |  |                             |  | А                     | Б    |
| 1             | УП-6/400-3,7УХЛ2                       | 5                           | 250 мм                                 | 840                   | 340  |
| 2             | УП-10/630-7,5УХЛ2                      | 8                           | 350 мм                                 | 1140                  | 440  |
| 3             |  |                             | 450 мм                                 | 1340                  | 440  |
| 4             |  |                             | 650 мм                                 | 1740                  | 440  |
| 5             | УП-10/1000-7,5УХЛ2                     | 8                           | 350 мм                                 | 1160                  | 460  |
| 6             | УП-10/1600-7,5УХЛ2                     | 9                           | 450 мм                                 | 1360                  | 460  |
| 7             | 650 мм                                 |                             | 1760                                   | 460                   |      |
| 8             | УП-10/1000-30УХЛ2<br>УП-10/1600-30УХЛ2 |                             | 49                                     | 450 мм                | 1440 |
| 9             | УП-10/2000-30УХЛ2<br>УП-10/3150-30УХЛ2 | 650 мм                      |  | 1840                  | 540  |

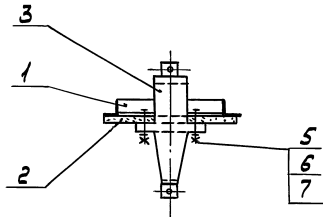
|  |  |   |
|--|--|---|
| Разработ. Машкова<br>Провер. Машкова<br>Лислев. Лукшаев<br>Нач. отд. УВКин | 5.407-120.0.07С3<br>Строительное задание<br>на установку<br>трех<br>проходных изоляторов | Стр. 1<br>Лист 1<br>Листов 1                              |
| И.контр. Лукшаев   | 24380 22<br>03.96  | ВНИПИ<br>ТЯЖПРОЭКТПРОЕКТ<br>ИМЕНИ Б.ЯКУБОВСКОГО<br>МОСКВА |

Копировал Сергеева 24380 22 Формат А3

Шк.Мед. Пеш. и Деме. В.С.М.И.И.И.



Разрез 1-1



| Поз. | Наименование            | Кол. | Обозначение документа |
|------|-------------------------|------|-----------------------|
| 1    | Рама Р1                 | 1    | 5.407-120.0.23        |
| 2    | Плита П1                | 1    | 5.407-120.0.38        |
| 3    | Изолятор проходной      |      |                       |
|      | ГУП-6/400-3,7УХЛ2       | 1    | ГОСТ 20454-85         |
| 4    | Болт М12×40             |      |                       |
|      | ГОСТ 7798-70*           | 3    |                       |
| 5    | Болт М12×55             |      |                       |
|      | ГОСТ 7798-70*           | 2    |                       |
| 6    | Гайка М12 ГОСТ 5915-70* | 5    |                       |
| 7    | Шайба 12 ГОСТ 11371-78* | 5    |                       |

Шифр докум. Разр. и дата выдачи

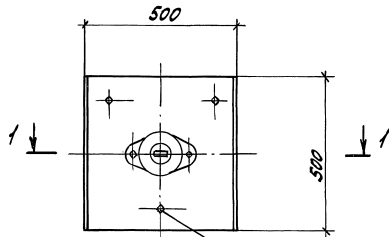
|             |           |      |       |
|-------------|-----------|------|-------|
| Разработчик | Машкова   | М.С. |       |
| Проверил    | Машкова   | М.С. |       |
| Пр. спец.   | Лукшицкий | Л.С. |       |
| Нач. цеха   | ЦБС       | С.В. |       |
| И. контрол. | Лукшицкий | Л.С. | 02.99 |

5.407-120.0.08

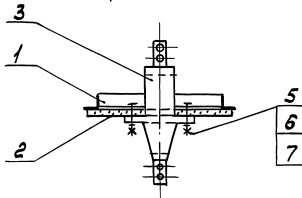
Плита проходная  
ПП1

| Итого | Лист | Листов |
|-------|------|--------|
| Р     | 1    | 1      |

ЭНЕРГИИ  
ТЯЖИПРОЭЛЕКТРОПРОЕКТ  
ИМЕНИ Б.Я.СВОБОДСКОГО  
МОСКВА



Разрез 1-1



| Поз. | Наименование           | Кол | Обозначение документа |
|------|------------------------|-----|-----------------------|
| 1    | Рамка Р2               | 1   | 5.407-120.0.24        |
| 2    | Плита П2               | 1   | 5.407-120.0.39        |
| 3    | Изолятор проходной     |     |                       |
|      | ГОСТ 20454-85          |     |                       |
|      | УИП-10/630-7,54Х12     | 1   |                       |
| 4    | Болт М12×40            |     |                       |
|      | ГОСТ 7798 -70*         | 3   |                       |
| 5    | Болт М12×55            |     |                       |
|      | ГОСТ 7798-70*          | 2   |                       |
| 6    | Гайка М12 ГОСТ5915-70* | 5   |                       |
| 7    | Шайба 12 ГОСТ11371-78* | 5   |                       |

|           |            |      |       |
|-----------|------------|------|-------|
| Разработ  | Мошкова    | М/ин |       |
| Провер    | Мошкова    | М/ин |       |
| Лицей     | Муромский  | С/ин |       |
| Наим. отд | У.В.С.И.М. | С/ин |       |
| Инженер   | Мошкова    | М/ин | 01.90 |

5.407-120.0.09

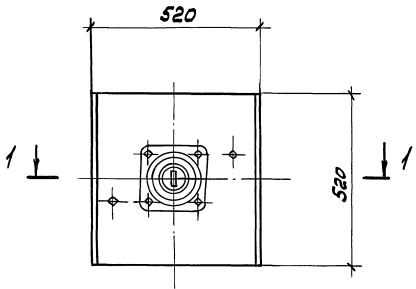
Плита проходная  
ПП2

|  |      |        |
|--|------|--------|
| Стр.   | Лист | Листов |
| Р  | 1    | 1      |
| ЭНЦИКЛОПЕДИЯ<br>ТАЖИРСКОГО ПРОЕКТА<br>ИМЕНИ Ф.БЯКУБОВСКОГО<br>МОСКВА |      |        |

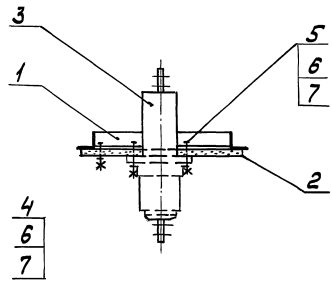
Копировал Сергеева 24380 24  
Формат А3

Ш.В. Мошкова, Л.В. Муромский, С.В. Сидорова





Разрез 1-1



| Обозначение       | Тип изолятора      |
|-------------------|--------------------|
| 5.407-120.0.10    | УП-10/1000-7,5УХЛ2 |
| 5.407-120.0.10-01 | УП-10/1600-7,5УХЛ2 |

| Поз. | Наименование             | Кол. на исп. | Обозначение документа |
|------|--------------------------|--------------|-----------------------|
| 1    | Рамка ПЗ                 | 1 1          | 5.407-120.0.25        |
| 2    | Плита ПЗ                 | 1 1          | 5.407-120.0.40        |
| 3    | Изолятор проходной       |              |                       |
|      | УП-10/1000-7,5УХЛ2       |              |                       |
|      | ГОСТ 20454-85            | 1            |                       |
|      | Изолятор проходной       |              |                       |
|      | УП-10/1600-7,5УХЛ2       |              |                       |
|      | ГОСТ 20454-85            | 1            |                       |
| 4    | Болт М12х40              |              |                       |
|      | ГОСТ 7798-70*            | 2 2          |                       |
| 5    | Болт М12х55              |              |                       |
|      | ГОСТ 7798-70*            | 4 4          |                       |
| 6    | Гайка М12, ГОСТ 5915-70* | 6 6          |                       |
| 7    | Шайба 12, ГОСТ 11371-78* | 6 6          |                       |

Лист № 1 из 2. Плита и болты изолятора

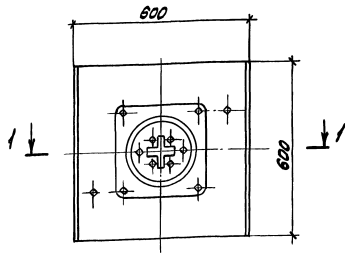
|           |          |      |       |
|-----------|----------|------|-------|
| Разраб.   | Машков   | 1/85 |       |
| Пробир.   | Машков   | 1/85 |       |
| Инспек.   | Литвинов | 2/85 |       |
| Нач. отд. | Литвин   | 2/85 |       |
| И.м.пр.   | Литвинов | 2/85 | 02.90 |

**5.407-120.0.10**

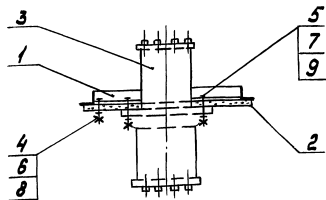
**Плита проходная ППЗ**

|                 |   |
|-----------------|---|
| Лист            | 1 |
| Из всего листов | 1 |

ВНИПИ  
ТЯЖПРОМЭЛЕКТРОПРОЕКТ  
ИМЕНИ П. БЯКУБОВСКОГО  
МОСКВА



Разрез 1-1



| Обозначение       | Тип изолятора     |
|-------------------|-------------------|
| 5.407-120.0.11    | УП-10/1000-30УХЛ2 |
| 5.407-120.0.11-01 | УП-10/1600-30УХЛ2 |
| 5.407-120.0.11-02 | УП-10/2000-30УХЛ2 |
| 5.407-120.0.11-03 | УП-10/3150-30УХЛ2 |

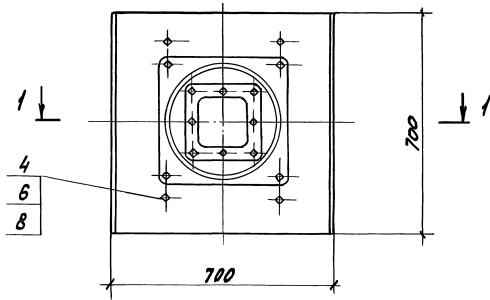
| № | Наименование                        | Кол. на исп. |    |    | Обозначение документа |                |
|---|-------------------------------------|--------------|----|----|-----------------------|----------------|
|   |                                     | -            | 01 | 02 |                       | 03             |
| 1 | Рама Р4                             | 1            | 1  | 1  | 1                     | 5.407-120.0.26 |
| 2 | Плита П4                            | 1            | 1  | 1  | 1                     | 5.407-120.0.41 |
| 3 | Изолятор проходной<br>ГОСТ 20454-85 |              |    |    |                       |                |
|   | УП-10/1000-30УХЛ2                   | 1            |    |    |                       |                |
|   | Изолятор проходной<br>ГОСТ 20454-85 |              |    |    |                       |                |
|   | УП-10/1600-30УХЛ2                   |              | 1  |    |                       |                |
|   | Изолятор проходной<br>ГОСТ 20454-85 |              |    |    |                       |                |
|   | УП-10/2000-30УХЛ2                   |              |    | 1  |                       |                |
|   | Изолятор проходной<br>ГОСТ 20454-85 |              |    |    |                       |                |
|   | УП-10/3150-30УХЛ2                   |              |    |    | 1                     |                |
| 4 | Болт М12х40<br>ГОСТ 7798-70*        | 2            | 2  | 2  | 2                     |                |
| 5 | Болт М16х55<br>ГОСТ 7798-70*        | 4            | 4  | 4  | 4                     |                |
| 6 | Гайка М12, ГОСТ 5915-70*            | 2            | 2  | 2  | 2                     |                |
| 7 | Гайка М16, ГОСТ 5915-70*            | 4            | 4  | 4  | 4                     |                |
| 8 | Шайба 12, ГОСТ 11371-78*            | 2            | 2  | 2  | 2                     |                |
| 9 | Шайба 16, ГОСТ 11371-78*            | 4            | 4  | 4  | 4                     |                |

Разработчик: Москва, Машков  
 Проверено: Москва, Машков  
 П.с.с.б. Луховицкий  
 Начальник: Ивсич

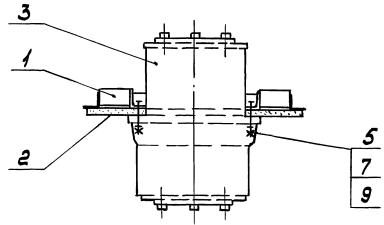
И. контрол. Луховицкий

5.407-120.0.11  
 Плита проходная  
 ПП4

Одобрено: Лист 1 из 1  
 Р. ВНИПИ  
 ТЯЖПРОМСТРОИТЕЛЬНЫЙ  
 ИМЕНИ Ф. Я. ДЗЮБОВСКОГО  
 МОСКВА



Разрез 1-1



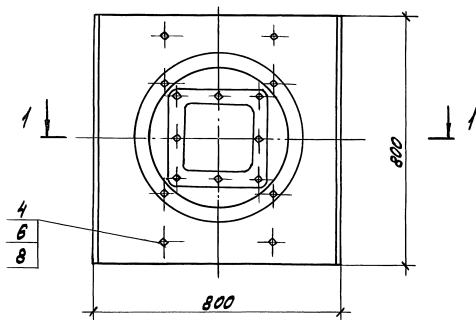
| Поз. | Наименование                        | Кол. изв. |    | Обозначение документа |
|------|-------------------------------------|-----------|----|-----------------------|
|      |                                     | -         | 01 |                       |
| 1    | Рама Р5                             | 1         | 1  | 5.407-120.0.27        |
| 2    | Плита П5                            | 1         | 1  | 5.407-120.0.42        |
| 3    | Изолятор проходной<br>ГОСТ 20454-85 |           |    |                       |
|      | УП-10/3150-42,542                   | 1         |    |                       |
|      | Изолятор проходной<br>ГОСТ 20454-85 |           |    |                       |
|      | УП-10/4000-42,542                   |           | 1  |                       |
| 4    | Болт М12×40<br>ГОСТ 7798-70*        | 4         | 4  |                       |
| 5    | Болт М16×55<br>ГОСТ 7798-70*        | 4         | 4  |                       |
| 6    | Шайба М12, ГОСТ 5915-70*            | 4         | 4  |                       |
| 7    | Шайба М16, ГОСТ 5915-70*            | 4         | 4  |                       |
| 8    | Шайба 12, ГОСТ 11371-78*            | 4         | 4  |                       |
| 9    | Шайба 16, ГОСТ 11371-78*            | 4         | 4  |                       |

| Обозначение       | Тип изолятора     |
|-------------------|-------------------|
| 5.407-120.0.12    | УП-10/3150-42,542 |
| 5.407-120.0.12-01 | УП-10/4000-42,542 |

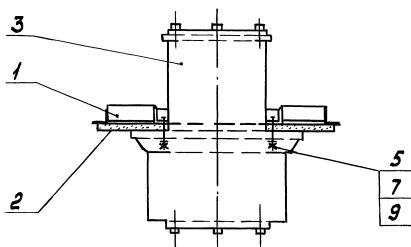
|                   |        |                        |   |          |
|-------------------|--------|------------------------|---|----------|
| Разработ. Машкова | Иван   | 5.407-120.0.12         | Стр. 1  | Лист 1   |
| Провер. Машкова   | Иван   |                        |   |          |
| Листов. Лукшешвич | 20/22  |                        |   |          |
| Нав. отв. Лукш    | 9/16/2 |                        |   |          |
|                   |        | Плита проходная<br>ПН5 | Стр. 1  | Листов 1 |
|                   |        |                        | В-ЧЛП<br>ТЯЖПРОЭЛЕКТРОПРОЕКТ<br>ИМЕНИ ЯКУБОВСКОГО<br>МОСКВА |          |

И. контрол. Лукшешвич 20/22 20/22

Униформин. Проект в формате AutoCAD.rvt



Разрез 1-1



| Обозначение       | Тип изолятора        |
|-------------------|----------------------|
| 5.407-120.0.13    | УП-10/5000-42,5УХЛ2  |
| 5.407-120.0.13-01 | УП-10/6300-42,5УХЛ2  |
| 5.407-120.0.13-02 | УП-10/10000-42,5УХЛ2 |

| Поз. | Наименование                        | Кол. на исп. |    |    | Обозначение документа |
|------|-------------------------------------|--------------|----|----|-----------------------|
|      |                                     | -            | 01 | 02 |                       |
| 1    | Рамка П6                            | 1            | 1  | 1  | 5.407-120.0.28        |
| 2    | Плита П6                            | 1            | 1  | 1  | 5.407-120.0.43        |
| 3    | Изолятор проходной<br>ГОСТ 20454-85 |              |    |    |                       |
|      | УП-10/5000-42,5УХЛ2                 | 1            |    |    |                       |
|      | Изолятор проходной<br>ГОСТ 20454-85 |              |    |    |                       |
|      | УП-10/6300-42,5УХЛ2                 | 1            |    |    |                       |
|      | Изолятор проходной<br>ГОСТ 20454-85 |              |    |    |                       |
|      | УП-10/10000-42,5УХЛ2                |              |    | 1  |                       |
| 4    | Болт М12x40<br>ГОСТ 7798-70*        | 4            | 4  | 4  |                       |
| 5    | Болт М16x55<br>ГОСТ 7798-70*        | 4            | 4  | 4  |                       |
| 6    | Гайка М12, ГОСТ 5915-70*            | 4            | 4  | 4  |                       |
| 7    | Гайка М16, ГОСТ 5915-70*            | 4            | 4  | 4  |                       |
| 8    | Шайба 12, ГОСТ 11371-78*            | 4            | 4  | 4  |                       |
| 9    | Шайба 16, ГОСТ 11371-78*            | 4            | 4  | 4  |                       |

|          |           |       |       |
|----------|-----------|-------|-------|
| Разработ | Машикова  | М/инж |       |
| Провер   | Машикова  | М/инж |       |
| Пислец   | Лукашевич | Инж   |       |
| Начальн  | Иванкин   | Инж   |       |
| Инженер  | Лукашевич | Инж   | 07.91 |

5.407-120.0.13

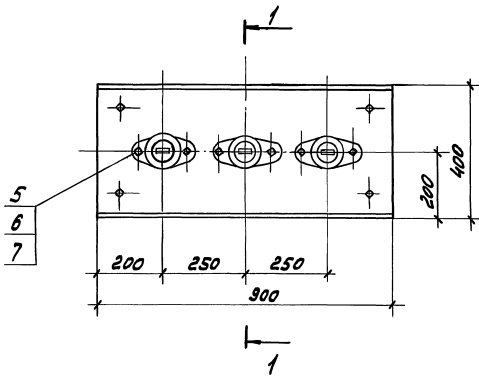
Плита проходная  
П6

| Листов | Лист | Листов |
|--------|------|--------|
| Р      | 1    | 1      |

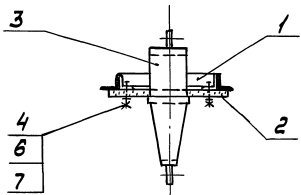
ВНИПИ  
ТЯЖПРОЭЛЕКТРОПРОЕКТ  
ИМЕНИ ФАКУБОВСКОГО  
МОСКВА

24380 28

Копировала Сергеева Формат А3



Разрез 1-1  
повернуто



| Поз. | Наименование            | кол. | Обозначение документа |
|------|-------------------------|------|-----------------------|
| 1    | Рамка Р7                | 1    | 5.407-120.0.29        |
| 2    | Плита П7                | 1    | 5.407-120.0.44        |
| 3    | Изолятор проходной      |      |                       |
|      | ГОСТ20454-85            |      |                       |
|      | ИП-6/400-3,7УХЛ2        | 3    |                       |
| 4    | Болт М12х40             |      |                       |
|      | ГОСТ 7798-70 *          | 4    |                       |
| 5    | Болт М12х55             |      |                       |
|      | ГОСТ 7798-70 *          | 6    |                       |
| 6    | Гайка М12 ГОСТ5915-70 * | 10   |                       |
| 7    | Шайба 12 ГОСТ11371-78 * | 10   |                       |

Разработ. Мошкова  
 Провер. Мошкова  
 Пл. спец. Лукин  
 Нач. отд. Луккин

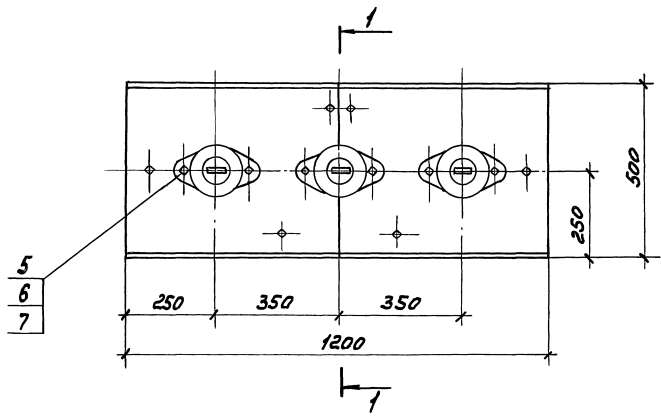
5.407-120.0.14

Плита проходная  
 П7

| Страница | Лист | Листов |
|----------|------|--------|
| Р        | 1    | 1      |

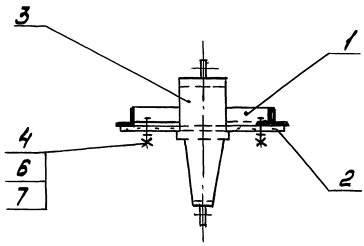
ВНИМАНИЕ  
 ТЯЖЕЛЫЙ ЭЛЕКТРОПРОЕКТ  
 ИМЕНИ Б. ЯКУБОВСКОГО  
 МОСКВА

Инж. Сергей Павлович Сергеев



5  
6  
7

Разрез 1-1  
повернуто



3  
4  
6  
7

| Поз. | Наименование  | Кол. | Обозначение документа |
|------|---|------|-----------------------|
| 1    | Рама Р8   | 1    | 5.407-120.0.30        |
| 2    | Плита П8  | 1    | 5.407-120.0.45        |
| 3    | Изолятор проходной<br>ГОСТ 20454-85<br>УИП-10/630-75 УХЛ2 | 3    |                       |
| 4    | Болт М12×40<br>ГОСТ 7798-70*                              | 6    |                       |
| 5    | Болт М12×55<br>ГОСТ 7798-70*                              | 6    |                       |
| 6    | Гайка М12 ГОСТ 5915-70*                                   | 12   |                       |
| 7    | Шайба 12, ГОСТ 11371-78*                                  | 12   |                       |

|            |               |        |        |
|------------|---------------|--------|--------|
| Разр. отд. | Машкова       | М.ем.  |        |
| Провер.    | Машкова       | С.Д.м. |        |
| П.сп.с.    | Александрович | С.В.с. |        |
| Нач. отд.  | И.В.г.м.      | С.В.с. |        |
| И.контр.   | Александрович | С.В.с. | 27.08. |

5.407-120.0.15

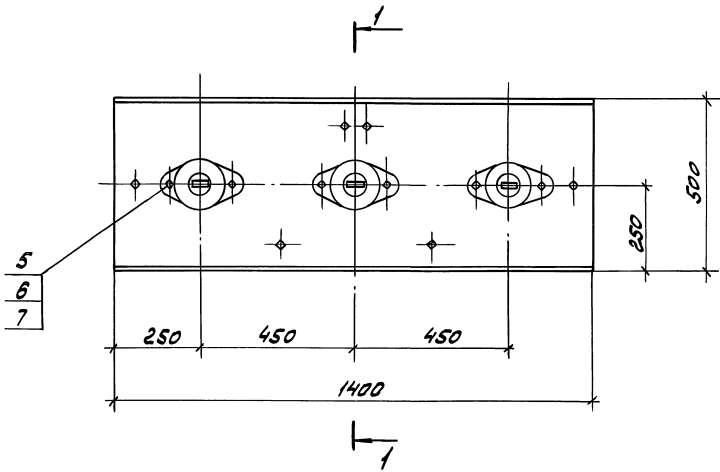
Плита проходная  
ПП8

|   |      |        |
|---|------|--------|
| Страница  | Лист | Листов |
| Р   | 1    | 1      |
| ВНИИПИ<br>ТЯЖПРОМЭЛЕКТРОПРОЕКТ<br>ИМЕНИ Ф.ЯКУБОВСКОГО<br>МОСКВА |      |        |

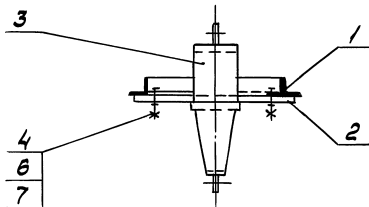
24380 30

Копировал Сергеева Формат А3

Шаблон чертежа. Провер. и сборка. Взам. инв. №



Разрез 1-1  
повернуто



| Поз. | Наименование  | кол. | Обозначение документа |
|------|---|------|-----------------------|
| 1    | Рамка Р9  | 1    | 5.407-120.0.31        |
| 2    | Плита П9  | 1    | 5.407-120.0.46        |
| 3    | Изолятор проходной<br>ГОСТ 20454-85<br>УП-10/630-7.5УХ.12 | 3    |                       |
| 4    | Болт М12×40<br>ГОСТ 7798-70 *                             | 6    |                       |
| 5    | Болт М12×55<br>ГОСТ 7798-70*                              | 6    |                       |
| 6    | Гайка М12, ГОСТ 5915-70*                                  | 12   |                       |
| 7    | Шайба 12, ГОСТ 11371-78* 12                               | 12   |                       |

|                          |          |     |        |
|--------------------------|----------|-----|--------|
| Разработчик              | Машкова  | И/О |        |
| Проверщик                | Машкова  | И/О |        |
| Технический руководитель | Лукшаева | И/О |        |
| Начальник ИВБ            | Лукшаева | И/О |        |
| Инженер                  | Лукшаева | И/О | 03.90. |

5.407-120.0.16

Плита проходная  
П9

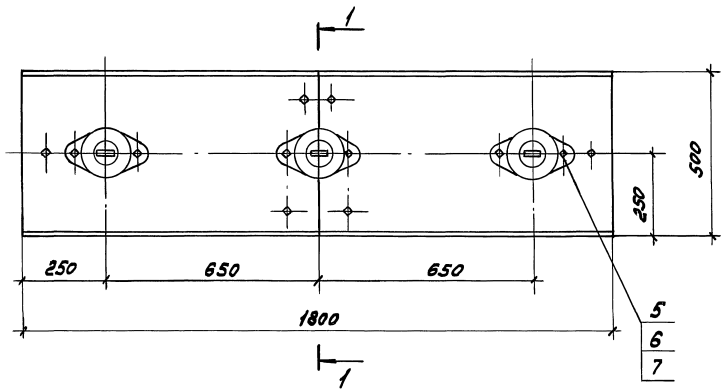
| Страница | Лист | Листов |
|----------|------|--------|
| 1        | 1    | 1      |

ВНИИ  
ТЯЖПРОМЭЛЕКТРОПРОЕКТ  
ИМЕНИ В.ЯКУБОВСКОГО  
МОСКВА

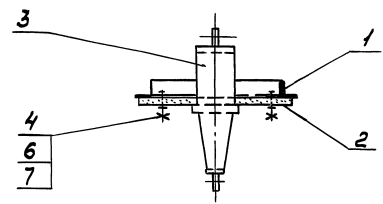
Копировал Сергеева

24380 31

Формат А3



Разрез 1-1  
повернуто



| Поз. | Наименование              | Кол. | Обозначение документа |
|------|---------------------------|------|-----------------------|
| 1    | Рама Р10                  | 1    | 5.407-120.0.32        |
| 2    | Плита П10                 | 1    | 5.407-120.0.47        |
| 3    | Изолятор проходной        |      | ГОСТ 20454-85         |
|      | УП-10/630-7,5УК/2         | 3    |                       |
| 4    | Болт М12 × 40             |      | ГОСТ 7798 - 70 *      |
|      | ГОСТ 7798 - 70 *          | 6    |                       |
| 5    | Болт М12 × 55             |      | ГОСТ 7798 - 70 *      |
|      | ГОСТ 7798 - 70 *          | 6    |                       |
| 6    | Гайка М12, ГОСТ 5915-70   | 12   |                       |
| 7    | Шайба 12, ГОСТ 11371-78 * | 12   |                       |

|           |          |      |       |
|-----------|----------|------|-------|
| Разработ  | Машковец | И.С. |       |
| Проект    | Машковец | И.С. |       |
| Инж. отв. | Львова   | Л.С. |       |
| И. контр. | Львова   | Л.С. | 02.90 |

5.407-120.0.17

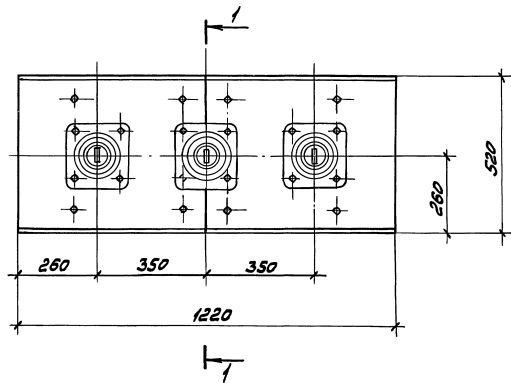
Плита проходная  
П10

|      |      |        |
|------|------|--------|
| Стр. | Лист | Листов |
| Р    | 1    | 1      |

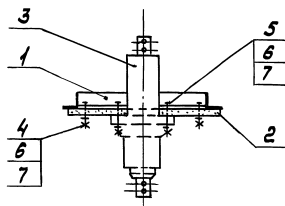
ВНИИПИ  
ТЯЖПРОМБЕКТПРОЕКТ  
ИМЕНИ Я.В. БОВСКОГО  
МОСКВА

Лист 1 из 1  
Листы и болты  
Листы и болты





Разрез 1-1  
повернуто



| Обозначение       | Тип изолятора      |
|-------------------|--------------------|
| 5.407-120.0.18    | УП-10/1000-7,5УХЛ2 |
| 5.407-120.0.18-01 | УП-10/1600-7,5УХЛ2 |

| Поз | Наименование                             | Кол. на исп. |    | Обозначение документа |
|-----|--|--------------|----|-----------------------|
|     |  | -            | 01 |                       |
| 1   | Рама РН                                  | 1            | 1  | 5.407-120.0.33        |
| 2   | Плита ПН1                                | 1            | 1  | 5.407-120.0.18        |
| 3   | Изолятор проходной<br>УП-10/1000-7,5УХЛ2 |              |    |                       |
|     | ГОСТ 20454-85                            | 3            |    |                       |
|     | Изолятор проходной<br>УП-10/1600-7,5УХЛ2 |              |    |                       |
|     | ГОСТ 20454-85                            |              | 3  |                       |
| 4   | Болт М12 × 40                            |              |    |                       |
|     | ГОСТ 7798-70*                            | 8            | 8  |                       |
| 5   | Болт М12 × 55                            |              |    |                       |
|     | ГОСТ 7798-70*                            | 12           | 12 |                       |
| 6   | Гайка М12, ГОСТ 5915-70*                 | 20           | 20 |                       |
| 7   | Шайба 12, ГОСТ 11371-78*                 | 20           | 20 |                       |

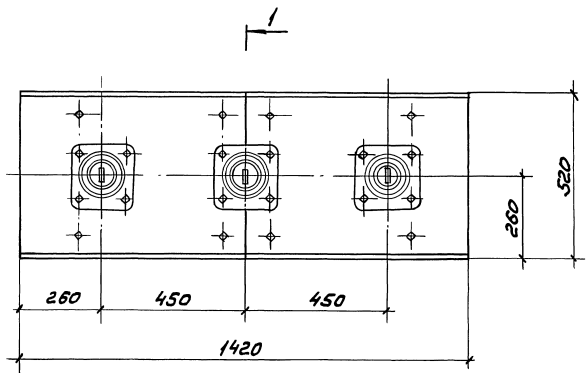
|           |         |       |       |
|-----------|---------|-------|-------|
| Автор     | Машкова | Иван  |       |
| Провер    | Машкова | Иван  |       |
| Проект    | Машкова | Иван  |       |
| Нач. отд. | Цыкин   | Иван  |       |
| Исполн.   | Лысцова | Елена | 02.90 |

5.407-120.0.18

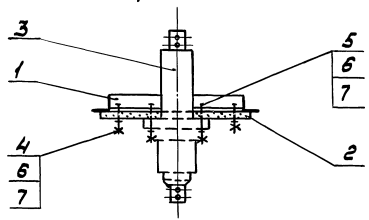
Плита проходная  
ПН1

| Листов  | Лист | Листов |
|---|------|--------|
| Р   | 1    | 1      |
| ВНИИГИ<br>ТЯЖПРОМЭЛЕКТРОПРОЕКТ<br>ИМЕНИ Б.ЯКУБОВСКОГО<br>МОСКВА |      |        |

Копировал Сергеева 24380 33 Формат А3



Разрез 1-1 повернуто



| Обозначение       | Тип изолятора      |
|-------------------|--------------------|
| 5.407-120.0.19    | УП-10/1000-7,5УХЛ2 |
| 5.407-120.0.19-01 | УП-10/1600-7,5УХЛ2 |

| Поз. | Наименование  | кол. на исп. |    | Обозначение документа |
|------|---|--------------|----|-----------------------|
|      |   | -            | 01 |                       |
| 1    | Рама Р12  | 1            | 1  | 5.407-120.0.34        |
| 2    | Плита П12   | 1            | 1  | 5.407-120.0.48        |
| 3    | Изолятор проходной<br>УП-10/1000-7,5УХЛ2<br>ГОСТ 20454-85 |              | 3  |                       |
|      | Изолятор проходной<br>УП-10/1600-7,5УХЛ2<br>ГОСТ 20454-85 |              | 3  |                       |
| 4    | Болт М12х40<br>ГОСТ 7798-70*                              | 8            | 8  |                       |
| 5    | Болт М12х55<br>ГОСТ 7798-70*                              | 12           | 12 |                       |
| 6    | Гайка М12, ГОСТ 5915-70*                                  | 20           | 20 |                       |
| 7    | Шайба 12, ГОСТ 11371-78*                                  | 20           | 20 |                       |

Лист №, подл., лист и дата  
Аванпроект

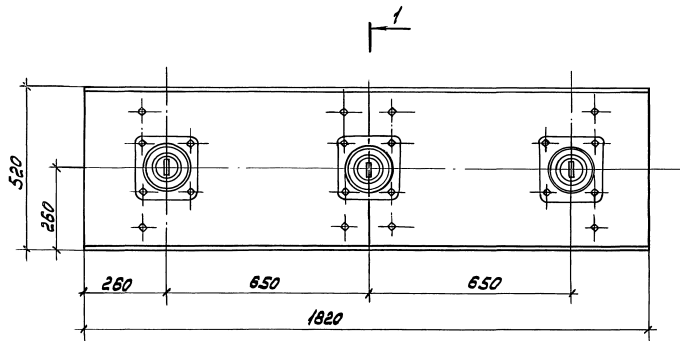
Разработчик: Машкова  
 Проверено: Машкова  
 Т. е. п. п. Машкова  
 Инж. А. В. Шен  
 Нормы: Шен  
 01.91

5.407-120.0.19

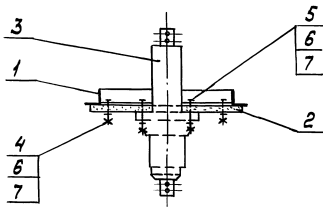
Плита проходная  
П12

| Страна | Лист | Листов |
|--------|------|--------|
| Р      | 1    | 1      |

СИ-ИЛТИ  
 ТЯЖПРОМЭЛЕКТРОПРОЕКТ  
 ИМЕНИ В. И. ШЕНБЕКОВА  
 МОСКВА



Разрез 1-1  
повернуто



| Обозначение       | Тип изолятора      |
|-------------------|--------------------|
| 5.407-120.0.20    | УП-10/1000-7,5УХЛ2 |
| 5.407-120.0.20-01 | УП-10/1600-7,5УХЛ2 |

| Поз. | Наименование   | Кол. на исп. |    | Обозначение документа |
|------|--|--------------|----|-----------------------|
|      |  | -            | 01 |                       |
| 1    | Рама Р13   | 1            | 1  | 5.407-120.0.35        |
| 2    | Плита П13  | 1            | 1  | 5.407-120.0.50        |
| 3    | Изолятор проходной<br>УП-10/1000-7,5 УХЛ2<br>ГОСТ 20454-85 |              |    |                       |
|      |  | 3            |    |                       |
|      | Изолятор проходной<br>УП-10/1600-7,5 УХЛ2<br>ГОСТ 20454-85 |              |    |                       |
| 4    | Болт М12х40<br>ГОСТ 7798-70*                               | 8            | 8  |                       |
|      | Болт М12х55<br>ГОСТ 7798-70*                               | 12           | 12 |                       |
| 6    | Гайка М12, ГОСТ 5915-70*                                   | 20           | 20 |                       |
| 7    | Шайба 12, ГОСТ 11371-78*                                   | 20           | 20 |                       |

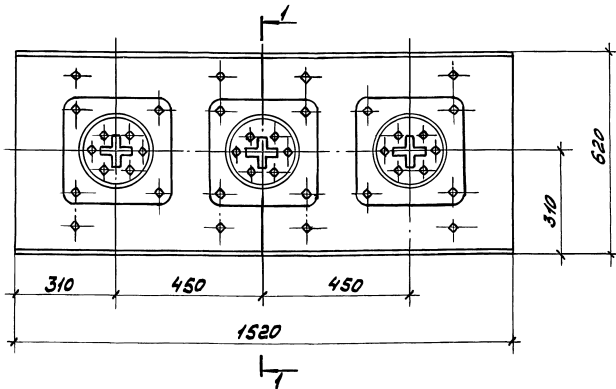
|          |         |      |
|----------|---------|------|
| Формат   | Мошкова | Иван |
| Проверка | Мошкова | Иван |
| П. спец. | Мошкова | Иван |
| Исполн.  | Иван    | Иван |
| Исполн.  | Иван    | Иван |
| Исполн.  | Иван    | Иван |

5.407-120.0.20

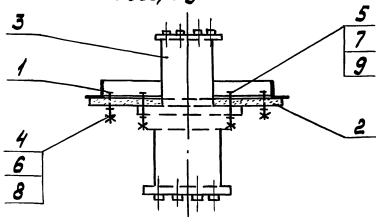
Плита проходная  
П113

|   |      |        |
|---|------|--------|
| Стр.  | Лист | Листов |
| Р   | 1    | 1      |
| ТЯЖЕЛЫЙ ЭЛЕКТРОПРОЕКТ<br>ИМЕНИ В.Я. КУВШИНСКОГО<br>МОСКВА |      |        |

Лист 1 из 1  
Формат А3  
Иван Мошкова



Разрез 1-1  
повернуто



| Обозначение       | Тип изолятора     |
|-------------------|-------------------|
| 5.407-120.0.21    | УП-10/1000-30УХ12 |
| 5.407-120.0.21-01 | УП-10/1600-30УХ12 |
| 5.407-120.0.21-02 | УП-10/2000-30УХ12 |
| 5.407-120.0.21-03 | УП-10/3150-30УХ12 |

| Поз. | Наименование                        | Кол. на исп. |    |    | Обозначение документа |                |
|------|-------------------------------------|--------------|----|----|-----------------------|----------------|
|      |                                     | -            | 01 | 02 |                       | 03             |
| 1    | Рама Р14                            | 1            | 1  | 1  | 1                     | 5.407-120.0.36 |
| 2    | Плита П14                           | 1            | 1  | 1  | 1                     | 5.407-120.0.51 |
| 3    | Изолятор проходной<br>ГОСТ 20454-85 |              |    |    |                       |                |
|      | УП-10/1000-30УХ12                   | 3            |    |    |                       |                |
|      | Изолятор проходной<br>ГОСТ 20454-85 |              |    |    |                       |                |
|      | УП-10/1600-30УХ12                   | 3            |    |    |                       |                |
|      | Изолятор проходной<br>ГОСТ 20454-85 |              |    |    |                       |                |
|      | УП-10/2000-30УХ12                   |              |    | 3  |                       |                |
|      | Изолятор проходной<br>ГОСТ 20454-85 |              |    |    |                       |                |
|      | УП-10/3150-30УХ12                   |              |    |    | 3                     |                |
| 4    | Болт М12 × 40<br>ГОСТ 7798-70*      | 8            | 8  | 8  | 8                     |                |
| 5    | Болт М16 × 55<br>ГОСТ 7798-70*      | 12           | 12 | 12 | 12                    |                |
| 6    | Гайка М12 ГОСТ 5915-70*             | 8            | 8  | 8  | 8                     |                |
| 7    | Гайка М16 ГОСТ 5915-70*             | 12           | 12 | 12 | 12                    |                |
| 8    | Шайба 12, ГОСТ 11371-78*            | 8            | 8  | 8  | 8                     |                |
| 9    | Шайба 16, ГОСТ 11371-78*            | 12           | 12 | 12 | 12                    |                |

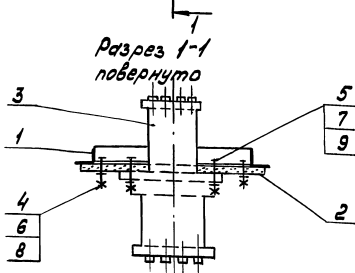
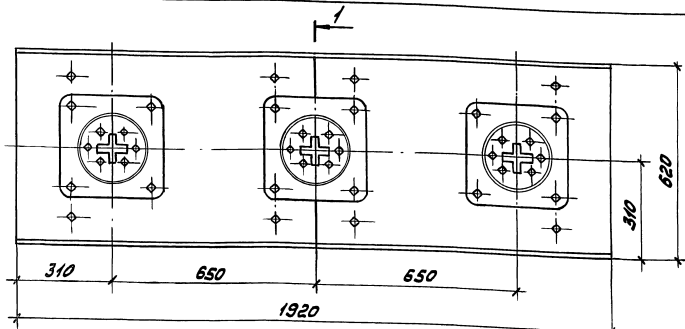
|           |         |      |       |
|-----------|---------|------|-------|
| Разработ. | Москва  | И.И. |       |
| Провер.   | Москва  | И.И. |       |
| И.с.д.    | Москва  | И.И. |       |
| Исполн.   | Иркутск | И.И. |       |
| И.с.д.    | Иркутск | И.И. | 02.90 |

5.407-120.0.21

Плита проходная  
П14

|  |   |
|--|---|
| Лист   | 1 |
| ВНИИ<br>ТЯЖПРОМЭЛЕКТРОПРОЕКТ<br>ИМЕНИ Б.Я.УЛЬЯНОВСКОГО<br>МОСКВА |   |

Лист 10 из 10. Титул и форма 1. 35.001.001.001



| Обозначение       | Тип изолятора     |
|-------------------|-------------------|
| 5.407-120.0.22    | УП-10/1000-30УХЛ2 |
| 5.407-120.0.22-01 | УП-10/1600-30УХЛ2 |
| 5.407-120.0.22-02 | УП-10/2000-30УХЛ2 |
| 5.407-120.0.22-03 | УП-10/3150-30УХЛ2 |

| Поз. | Наименование                        | Кол. на исп. |    |    |    | Обозначение документа |
|------|-------------------------------------|--------------|----|----|----|-----------------------|
|      |                                     | -            | 01 | 02 | 03 |                       |
| 1    | Рамка П15                           | 1            | 1  | 1  | 1  | 5.407-120.0.37        |
| 2    | Плита П15                           | 1            | 1  | 1  | 1  | 5.407-120.0.52        |
| 3    | Изолятор проходной<br>ГОСТ 20454-85 |              |    |    |    |                       |
|      | УП-10/1000-30УХЛ2                   | 3            |    |    |    |                       |
|      | Изолятор проходной<br>ГОСТ 20454-85 |              |    |    |    |                       |
|      | УП-10/1600-30УХЛ2                   | 3            |    |    |    |                       |
|      | Изолятор проходной<br>ГОСТ 20454-85 |              |    |    |    |                       |
|      | УП-10/2000-30УХЛ2                   |              |    |    | 3  |                       |
|      | Изолятор проходной<br>ГОСТ 20454-85 |              |    |    |    |                       |
|      | УП-10/3150-30УХЛ2                   |              |    |    | 3  |                       |
| 4    | Болт М12 х 40                       |              |    |    |    |                       |
|      | ГОСТ 7798-70*                       | 8            | 8  | 8  | 8  |                       |
| 5    | Болт М16 х 55                       |              |    |    |    |                       |
|      | ГОСТ 7798-70*                       | 12           | 12 | 12 | 12 |                       |
| 6    | Шайба М12 ГОСТ 5915-70*             | 8            | 8  | 8  | 8  |                       |
| 7    | Шайба М16 ГОСТ 5915-70*             | 12           | 12 | 12 | 12 |                       |
| 8    | Шайба 12, ГОСТ 11371-78*            | 8            | 8  | 8  | 8  |                       |
| 9    | Шайба 16, ГОСТ 11371-78*            | 12           | 12 | 12 | 12 |                       |

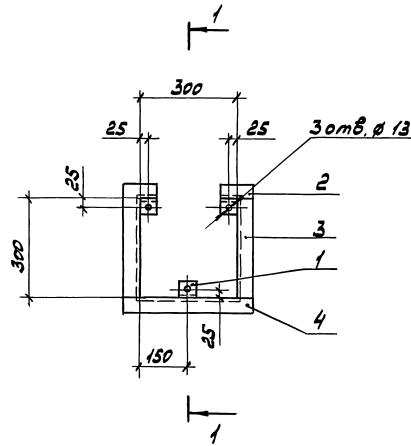
Проверил: Мошковецкий И.А. (И.А.)  
 Проверен: Мошковецкий И.А. (И.А.)  
 Нач. бюро: ИВКЛИМ (И.В.)  
 Инженер: Луковничев В.И. (В.И.)

5.407-120.0.22

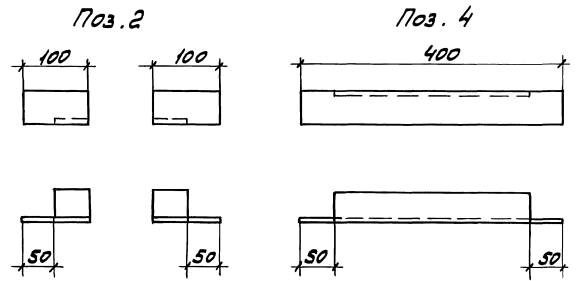
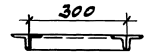
Плита проходная  
П15

ТЯЖПРОМТЕЛЕКТРОПРОЕКТ  
 ИМЕНИ В.Я.ВАСИЛЬЕВА  
 МОСКВА

УЧ.М.№№ подл. и штампов не инв.



Разрез 1-1  
повернуто



| Поз. | Наименование                        | Кол | Масса ед. кэ |
|------|-------------------------------------|-----|--------------|
| 1    | Уголок 50x50x5<br>ГОСТ8508-86, L=50 | 3   | 0,19         |
| 2    | L=100                               | 2   | 0,38         |
| 3    | L=300                               | 2   | 1,14         |
| 4    | L=400                               | 2   | 1,52         |

Соединение уголков выполнить сваркой по ГОСТ5264-80.

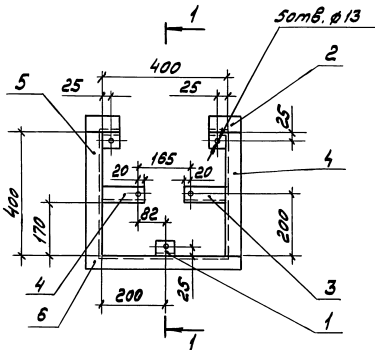
|             |           |      |        |
|-------------|-----------|------|--------|
| Разработчик | Машкова   | Лист |        |
| Проверен    | Машкова   | Лист |        |
| Известен    | Лукашевич | Лист |        |
| Начертано   | ЛВСУМ     | Лист |        |
| Исполнено   | Лукашевич | Лист | 03.901 |

5.407-120.0.23

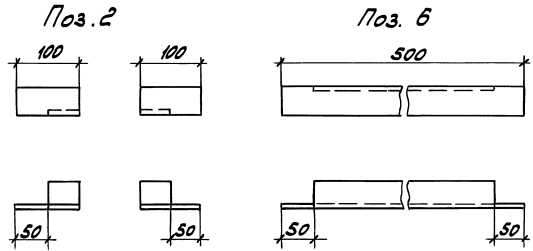
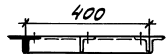
Рама Р1

|  |      |        |
|--|------|--------|
| Страница   | Лист | Листов |
| Р  | 1    | 1      |
| ВНИМАНИЕ<br>ТЯЖЕЛЫЙ ЭЛЕКТРОПРОЕКТ<br>ИМЕНИ ВЯЧКАВСКОГО<br>МОСКВА |      |        |

Лист № 001 / Листы вета / Вып. № 001



Разрез 1-1  
повернуто



| Поз. | Наименование                        | Кол. | Масса ед. кг |
|------|-------------------------------------|------|--------------|
| 1    | Уголок 50x50x5<br>ГОСТ8509-86, L=50 | 3    | 0,19         |
| 2    | L = 100                             | 2    | 0,38         |
| 3    | L = 137                             | 1    | 0,52         |
| 4    | L = 138                             | 1    | 0,524        |
| 5    | L = 400                             | 2    | 1,52         |
| 6    | L = 500                             | 1    | 1,9          |

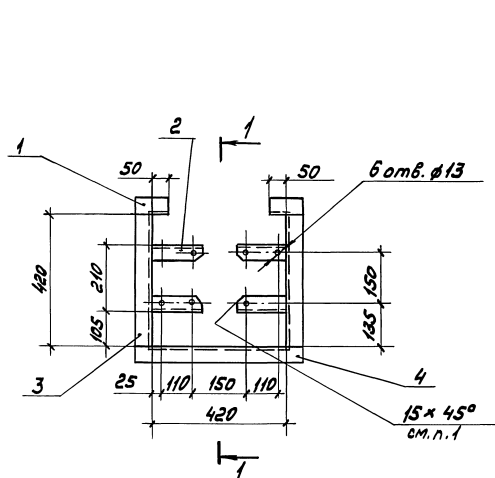
Соединение уголков выполнять сваркой по ГОСТ5264-80.

|               |          |         |        |
|---------------|----------|---------|--------|
| Разработчик   | Машкова  | Исполн. |        |
| Проектировщик | Машкова  | Исполн. |        |
| Инженер       | Лукоцкий | Исполн. |        |
| Начальник     | Уткин    | Исполн. |        |
| И.контр.      | Лукоцкий | Исполн. | 03.90. |

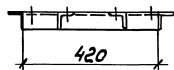
5.407-120. 0.24

Рама Р2

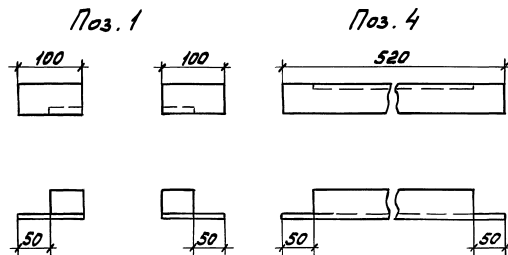
|                       |         |         |
|-----------------------|---------|---------|
| Смодель               | Исполн. | Исполн. |
| Р                     | ВНИИ    | Т       |
| ТЯЖПРОЕКТОПРОЕКТ      |         |         |
| ИМЕНИ ЧБ ЯЗАНСКОГО КД |         |         |
| МОСКВА                |         |         |



Разрез 1-1  
повернуто



- Скосы 15x15 в деталях поз.2 выполнить до сборки.
- Соединение уголков выполнить сваркой по ГОСТ 5264-80.



| Поз. | Наименование                         | Кол. | Масса ед. кг |
|------|--------------------------------------|------|--------------|
| 1    | Уголок 50x50x5<br>ГОСТ 8509-86 L=100 | 2    | 0,38         |
| 2    | L=155                                | 4    | 0,58         |
| 3    | L=420                                | 2    | 1,50         |
| 4    | L=520                                | 1    | 0,97         |
|      |                                      |      |              |
|      |                                      |      |              |

|         |           |      |       |
|---------|-----------|------|-------|
| Автор   | Мошкова   | Дата |       |
| Провер  | Мошкова   | Дата |       |
| Утверд  | Лукашевич | Дата |       |
| Начальн | Уткин     | Дата |       |
| Исполн  | Лукашевич | Дата | 01.90 |

5.407-120.0.25

Рамка РЗ

| Старый   | Лист | Листов |
|--|------|--------|
|  |      |        |
| ВНИМАНИЕ<br>ТЯЖИРИНТЕЛЕКТРОПРОЕКТ<br>ИМЕНИ ФАКУЛЬСКОГО<br>МОСКВА |      |        |

Копировал Сергеева

24380 40

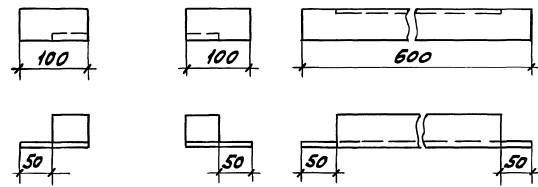
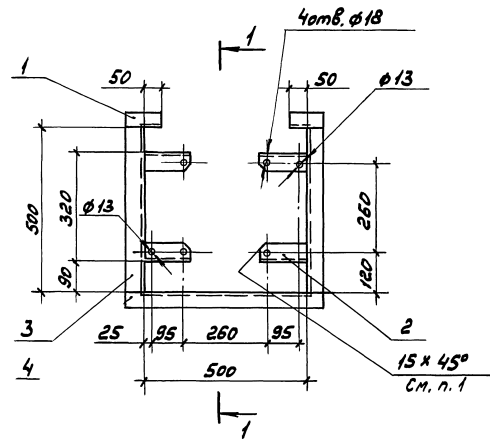
Формат А3

Шкала: 1:1

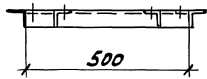


Поз. 1

Поз. 4



Разрез 1-1  
повернута



| Поз. | Наименование                         | Кол. | Масса ед. кг |
|------|--------------------------------------|------|--------------|
| 1    | Уголок 50x50x5<br>ГОСТ8509-86, L=100 | 2    | 0,38         |
| 2    | L = 130                              | 4    | 0,49         |
| 3    | L = 500                              | 2    | 1,9          |
| 4    | L = 600                              | 1    | 2,28         |

1. Скосы 15x15 в деталях поз.2 выполнить досборки.
2. Соединение уголков выполнить сваркой по ГОСТ5264-80

|          |         |      |
|----------|---------|------|
| Разработ | Машкова | Иван |
| Проект   | Машкова | Иван |
| Листов   | Лукшаев | Иван |
| Начерт   | Лукшаев | Иван |
| И.контр  | Лукшаев | Иван |

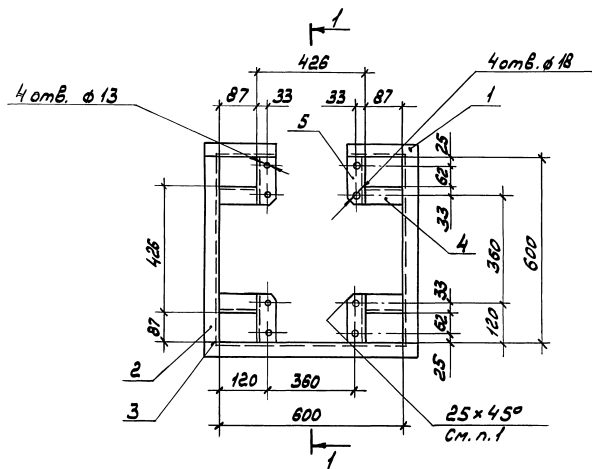
5.407-120.0.26

Рама Р4

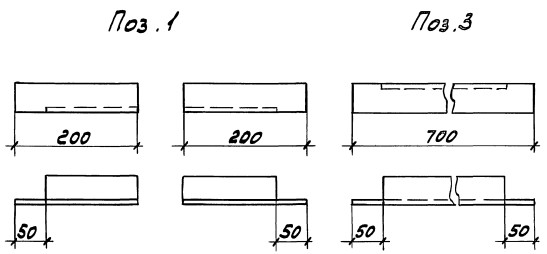
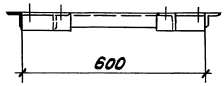
|                       |        |
|-----------------------|--------|
| Исполн                | Иван   |
| Р                     | И      |
| ИМЕНИ В.А. КУШОВСКОГО | МОСКВА |

Копировал Сергеева  
24380 41  
Формат А3

ЦАБ ИТЭР, Павл. и др. ст. ВЗРМ ИТЭР



Разрез 1-1  
повернуто



| Поз. | Наименование                         | Кол. | Масса ед. кг |
|------|--------------------------------------|------|--------------|
| 1    | Уголок 50x50x5<br>ГОСТ8509-86, L=200 | 2    | 0,76         |
| 2    | L=600                                | 2    | 2,28         |
| 3    | L=700                                | 1    | 2,56         |
| 4    | Уголок 63x63x6<br>ГОСТ8509-86, L=87  | 4    | 0,49         |
| 5    | L=150                                | 4    | 0,85         |

1. Скосы 25x25 в деталях поз.5 выполнить до сборки.  
2. Соединение уголков выполнить сваркой по ГОСТ5264-80

|             |         |     |       |
|-------------|---------|-----|-------|
| Разработчик | Машкова | М/Л |       |
| Проверен    | Машкова | М/Л |       |
| Технический | Лукшаев | М/Л |       |
| Начальник   | Лукшаев | М/Л |       |
| Контроль    | Лукшаев | М/Л | 01.90 |

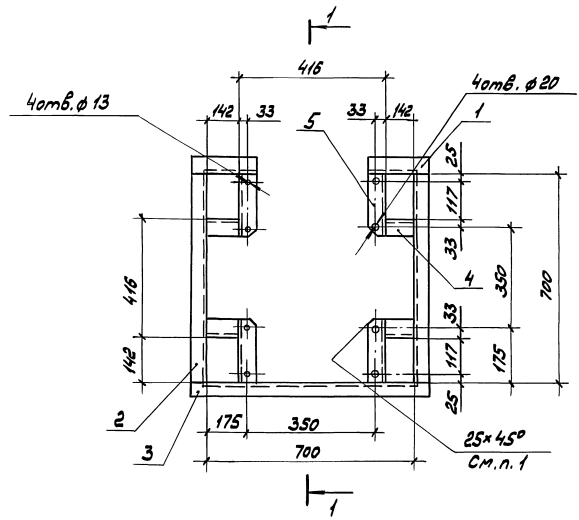
5.407-120.0.27

Рама Р5

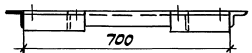
|  |        |        |
|--|--------|--------|
| Статус   | Исполн | Листов |
| Р  | 1      | 1      |
| ТЯЖПРОМЭЛЕКТРОПРОЕКТ<br>ИМЕНИ БЯКОВСКОГО<br>МОСКВА |        |        |

Копировал Сергеева 24.3.89 4/2 Формат А3

Шифр проекта: Проект и дата: 5.407-120.0.27



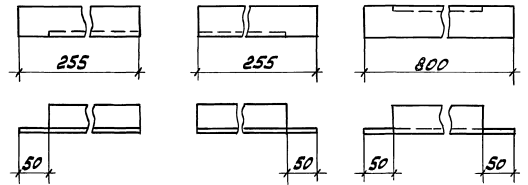
Разрез 1-1  
повернуто



1. Скосы 25x25 в деталях поз.5 выполнить до сборки.
2. Соединение уголков выполнить сваркой по ГОСТ5264-80.

Поз.1

Поз.3



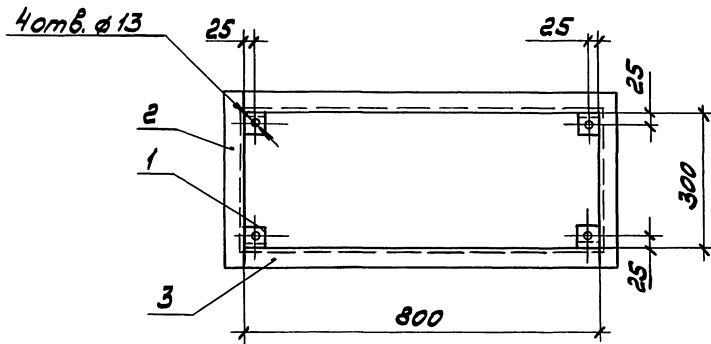
| Поз. | Наименование                         | Кол. | Масса, ед. кг |
|------|--------------------------------------|------|---------------|
| 1    | Уголок 50x50x5<br>ГОСТ8509-86, L=255 | 2    | 0,96          |
| 2    | L=700                                | 2    | 2,65          |
| 3    | L=800                                | 1    | 3,04          |
| 4    | Уголок 63x63x6<br>ГОСТ8509-86, L=142 | 4    | 0,81          |
| 5    | L=205                                | 4    | 0,17          |

Разработчик: Мухомов  
 Проверил: Мухомов  
 Инженер: Мухомов  
 Начальник: ИВКИН  
 Инженер: Мухомов

5.407-120.0.28

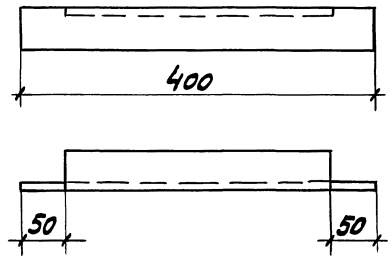
Рама Р6

Стандарт Лист 1  
 Р 1  
 ТЯЖПРОЕКТОПРОЕКТ  
 ИМЕНИ ФАБРИКАНОВСКОГО  
 МОСКВА



Соединение уголков выполнить сваркой по ГОСТ 5264-80.

Поз. 2

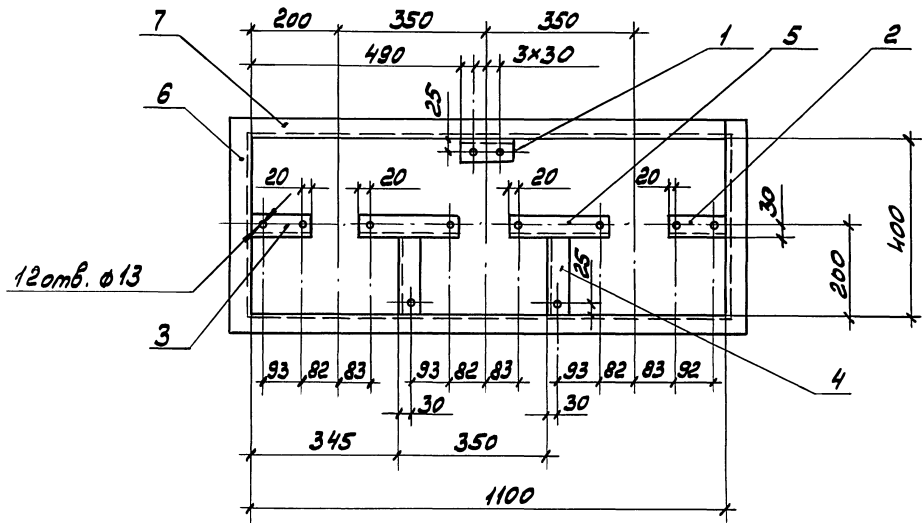


| Поз. | Наименование                         | Кол. | Масса ед, кг |
|------|--------------------------------------|------|--------------|
| 1    | Уголок 50x50x5<br>ГОСТ 8509-86, L=50 | 4    | 0,19         |
| 2    | L=400                                | 2    | 152          |
| 3    | L=800                                | 2    | 2,04         |

Имя и Фамилия Проект и дата Взам.инв.№

| Разработчик      | Машкова | И.И.   |        | 5.407-120.0.29   |          |      |        |   |   |   |
|------------------|---------|--------|--------|--|----------|------|--------|---|---|---|
| Проверен         | Машкова | И.И.   |        |  |          |      |        |   |   |   |
| Проектировщик    | Лыкошев | Л.В.   |        |  |          |      |        |   |   |   |
| Исполнитель      | Лыкошев | Л.В.   | 03.90. |  |          |      |        |   |   |   |
| Рама Р7          |         |        |        | <table border="1"> <tr> <th>Страница</th> <th>Лист</th> <th>Листов</th> </tr> <tr> <td>Р</td> <td>1</td> <td>1</td> </tr> </table> | Страница | Лист | Листов | Р | 1 | 1 |
| Страница         | Лист    | Листов |        |  |          |      |        |   |   |   |
| Р                | 1       | 1      |        |  |          |      |        |   |   |   |
| И.Контр. Лыкошев |         |        |        | ВНИПИ<br>ТЯЖПРОМЭЛЕКТРОПРОЕКТ<br>ИМЕНИ Ф.Я. ЧУБОВА<br>МОСКВА   |          |      |        |   |   |   |

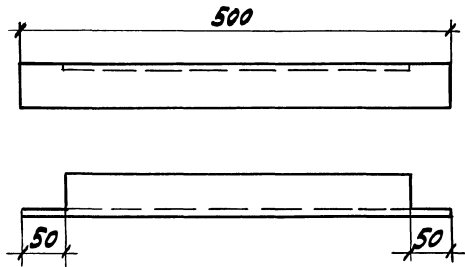
Копировал Сергеева 24380 44 Копировал АЗ



Соединение уголков выполнить сваркой по ГОСТ 5264-80

| Поз. | Наименование                          | Кол | Масса ед. кг |
|------|---------------------------------------|-----|--------------|
| 1    | Уголок 50×50×5<br>ГОСТ 8509-86, L=120 | 1   | 0,45         |
| 2    | L=137                                 | 1   | 0,52         |
| 3    | L=138                                 | 1   | 0,524        |
| 4    | L=170                                 | 2   | 0,64         |
| 5    | L=225                                 | 2   | 0,85         |
| 6    | L=500                                 | 2   | 1,90         |
| 7    | L=1100                                | 2   | 4,18         |

Поз. 6

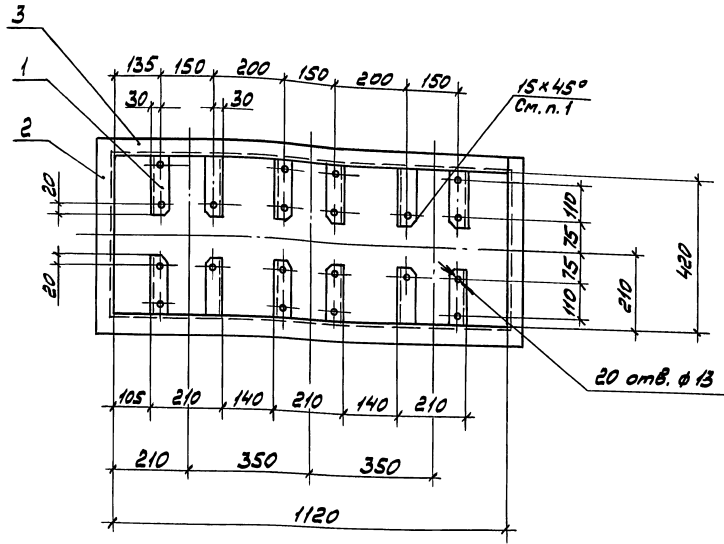


Указ. на место. Печать и форма. Взам. инв. №

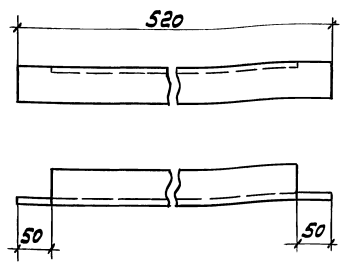
|                  |        |  |        |
|------------------|--------|--|--------|
| Разработ. Москва | И.И.И. | 5.407-120.0.30   |        |
| Провер. Москва   | И.И.И. | Рама Р8  |        |
| Начальн. Уфы     | И.И.И. | Итого  | Лист 1 |
| Н.Колтун         | И.И.И. | ТЯЖПРОМЭЛЕКТРОПРОЕКТ<br>ИМЕНИ Ф.Б. ЯКУБОВСКОГО<br>МОСКВА |        |







Поз. 2



| Поз. | Наименование                         | Кол. | Масса ед. кг |
|------|--------------------------------------|------|--------------|
| 1    | Уголок 50x50xS<br>ГОСТ8509-86, L=155 | 12   | 0,58         |
| 2    | L=520                                | 2    | 1,97         |
| 3    | L=1120                               | 2    | 4,25         |

- Скосы 15x15 в деталях поз.1 выполнить до сборки.
- Соединение уголков выполнить сваркой по ГОСТ5264-80.

Разработчик: Машкова И.А.  
 Проверил: Машкова И.А.  
 Инженер: Лунинский В.В.  
 Начальник: Уткин В.В.  
 Исполнитель: Машков В.В.

5.407-120.0.33

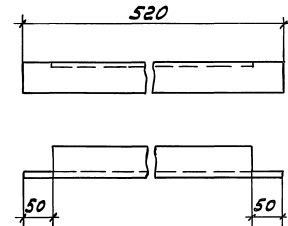
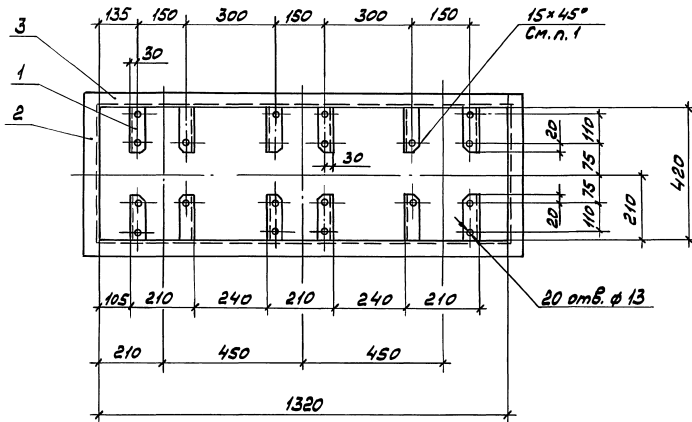
Рама Р11

Издательство: Листов 1  
 ТЯЖПРОМСТАЛЬПРОЕКТ  
 ИМЕНИ Ф.Ф.ЯКУБОВСКОГО  
 МОСКВА

Шифр модели: ПР01.01.В0101  
 Изделие: 01



Поз. 2



| Поз. | Наименование                         | Кол. | Масса ед. кг |
|------|--------------------------------------|------|--------------|
| 1    | Уголок 50x50x5<br>ГОСТ 509-86, L=155 | 12   | 0,58         |
| 2    | L=520                                | 2    | 1,97         |
| 3    | L=1320                               | 2    | 5,01         |

- Скосы 15x15 в деталях поз. 1 выполнить для сборки.
- Совмещение уголков выполнить сваркой по ГОСТ 5264-80.

|         |         |      |       |
|---------|---------|------|-------|
| Резавин | Мошкова | Масл |       |
| Росберг | Мошкова | Масл |       |
| Ильин   | Мошкова | Масл |       |
| Начальн | Ильин   | Масл |       |
| Неонин  | Мошкова | Масл | 07.90 |

5.407-120.0.34

Рама Р12

Сталь лист лист

2 1

ВНИИ  
ТЯЖПРОМЭЛЕКТРОПРОЕКТ  
ИМЕНИ Ф.Я.ЖУБОВСКОГО  
МОСКВА

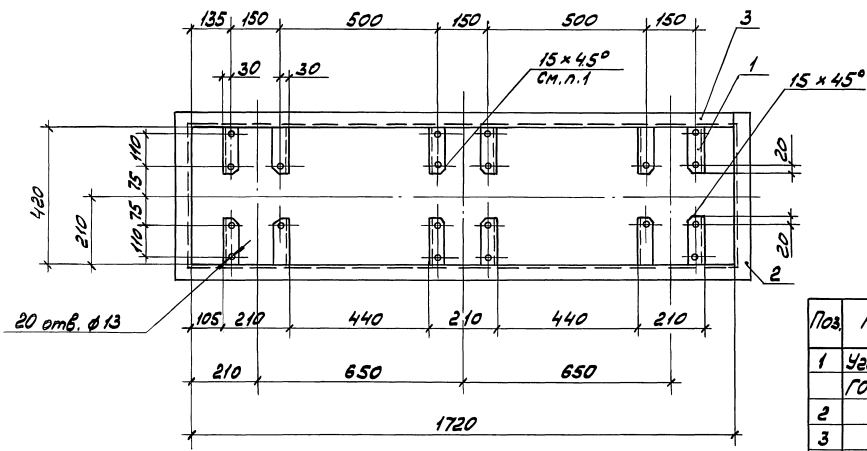
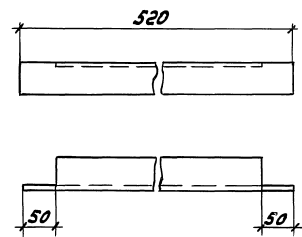
Копирован Сергеева

24380

49

Формат А3

Поз. 2



| Поз. | Наименование                                | Кол. | Масса ед. кг |
|------|---|------|--------------|
| 1    | Уголок 50 x 50 x 5<br>ГОСТ 8509-86, L = 155 | 12   | 0,58         |
| 2    | L = 520                                     | 2    | 1,97         |
| 3    | L = 1720                                    | 2    | 6,53         |

- Скосы 15x15 в деталях поз. 1 выполнить до сборки.
- Соединение уголков выполнить сваркой по ГОСТ 5264-80.

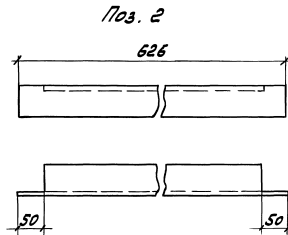
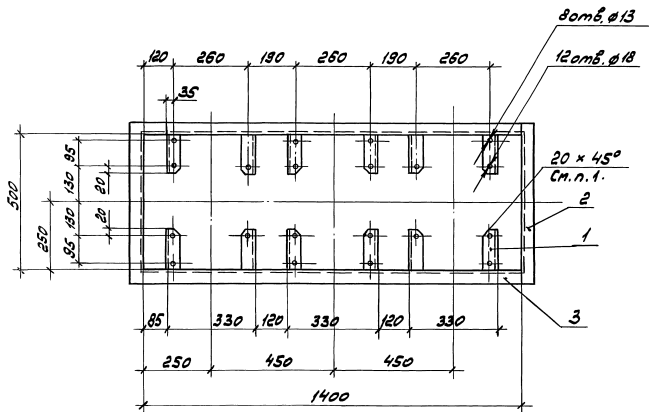
Шифр проекта, Подпись и дата, Взам. инвент.

|             |          |      |
|-------------|----------|------|
| Разработчик | Машкова  | И.И. |
| Проверено   | Машкова  | И.И. |
| Листов      | Листов   | Лист |
| Начальник   | Иванов   | И.И. |
| Исполнитель | Сергеева | С.С. |

5.407-120.0.35

Рама Р13

|  |      |        |
|--|------|--------|
| Листов   | Лист | Листов |
| Р  | 1    | 1      |
| ВНИИ<br>ТАЖПРОЭЛЕКТРОПРОЕКТ<br>ИМЕНИ Ф.Я.УВАКОВСКОГО<br>МОСКВА |      |        |



| Поз. | Наименование                         | Кол. | Масса ед.кз |
|------|--------------------------------------|------|-------------|
| 1    | Уголок 63x63x6<br>ГОСТ8509-86, L=140 | 12   | 0,98        |
| 2    | L=626                                | 2    | 3,58        |
| 3    | L=1526                               | 2    | 8,72        |

1. Скосы 20x20 в деталях поз.1 выполнить до сборки.  
2. Соединение уголков выполнить сваркой по ГОСТ5264-80.

|               |          |     |         |
|---------------|----------|-----|---------|
| Разработчик   | Машкова  | Л/Л |         |
| Проектировщик | Машкова  | Л/Л |         |
| Инженер       | Сергеева | Л/Л |         |
| Начальник     | Сергеева | Л/Л |         |
| Контроль      | Сергеева | Л/Л | 01.90г. |

5.407-120.0.36

Рама Р14

|        |      |        |
|--------|------|--------|
| Страна | Испт | Листов |
| Р      | 1    | 1      |

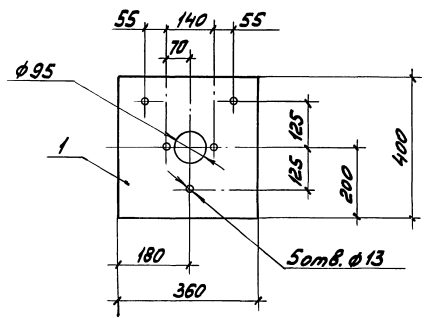
ИНСТИТУТ  
ТЯЖИРОМОНТАЖНО-ПРОЕКТ  
ИМЕНИ Ф.Я.КУЗЬМОВА  
МОСКВА

Копировал Сергеева

24380

51  
Формат А3





| Поз. | Наименование                             | Кол. | Масса ед. кг |
|------|--|------|--------------|
| 1    | Доска асбестоцементная 20, ГОСТ 4248-78* |      |              |
|      | 360 × 400                                | 1    | 3,38         |

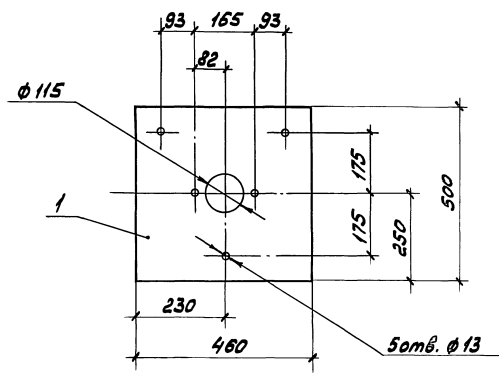
Имя Фамиль | Полн. и дата | Взам.инв.

Разработ: Машкова И.И.  
 Провер: Машкова И.И.  
 Нач.отд. ИВЖИМ И.И.  
 Исполн. Лукашевич И.И. 03.90г.

5.407-120.0.38

Плита П1

| Станд.   | Лист | Листов |
|--|------|--------|
| Р  |      | 1      |
| ВНИИПИ<br>ТЯЖИРМАШПРОЕКТ<br>ИМЕНИ Б.Я.КУЗОВСКОГО<br>МОСКВА |      |        |



| Поз. | Наименование                             | Кол. | Масса ед. кг |
|------|--|------|--------------|
| 1    | Доска асбестоцементная 20, ГОСТ 4248-78* |      |              |
|      | 460 × 500                                | 1    | 8,28         |

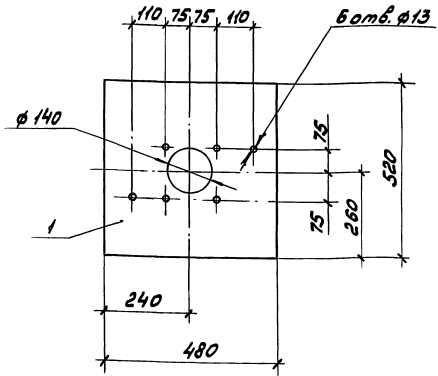
Имя Фамиль | Полн. и дата | Взам.инв.

Разработ: Машкова И.И.  
 Провер: Машкова И.И.  
 Нач.отд. ИВЖИМ И.И.  
 Исполн. Лукашевич И.И. 03.90г.

5.407-120.0.39

Плита П2

| Станд.   | Лист | Листов |
|--|------|--------|
| Р  |      | 1      |
| ВНИИПИ<br>ТЯЖИРМАШПРОЕКТ<br>ИМЕНИ Б.Я.КУЗОВСКОГО<br>МОСКВА |      |        |



| Поз. | Наименование                             | Кол. | Масса ед. кг |
|------|--|------|--------------|
| 1    | Доска асбестоцементная 20, ГОСТ 4248-78* |      |              |
|      | 480*520                                  | 1    | 8,98         |

Изм. № табл. 1. Попр. и высота. Взам. инвент.

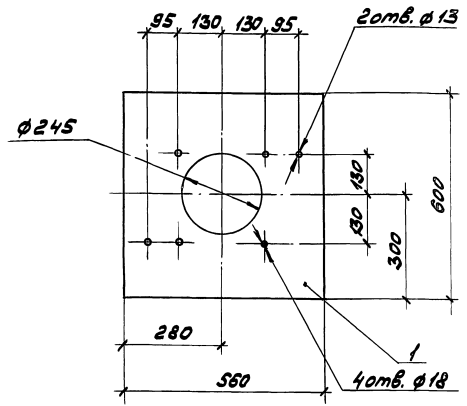
Разработчик: Машкова И.И.  
 Проверил: Машкова И.И.  
 Н.С. Кондр. Лукашевич И.И.  
 И.С. Кондр. Лукашевич И.И. 03.90

5.407-120.0.40

Плита П3

Стандарт Лист Листов  
 Р 1  
 ВНИИПИ  
 ТЯЖПРОМЭЛЕКТРОПРОЕКТ  
 ИМЕНИ Ф.Ф. ЯКУБОВСКОГО  
 МОСКВА

Копировал Сергеева Формат А3



| Поз. | Наименование                             | Кол. | Масса ед. кг |
|------|--|------|--------------|
| 1    | Доска асбестоцементная 20, ГОСТ 4248-78* |      |              |
|      | 560*600                                  | 1    | 12,1         |

Изм. № табл. Попр. и высота. Взам. инвент.

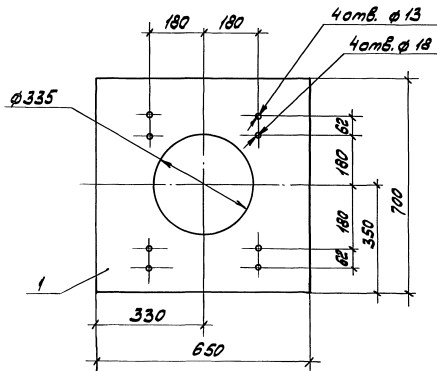
Разработчик: Машкова И.И.  
 Проверил: Машкова И.И.  
 Н.С. Кондр. Лукашевич И.И.  
 И.С. Кондр. Лукашевич И.И. 03.90

5.407-120.0.41

Плита П4

Стандарт Лист Листов  
 Р 1  
 ВНИИПИ  
 ТЯЖПРОМЭЛЕКТРОПРОЕКТ  
 ИМЕНИ Ф.Ф. ЯКУБОВСКОГО  
 МОСКВА

Копировал Сергеева Формат А3  
 24380 54



| Поз. | Наименование                             | Кол. | Масса ед. кг |
|------|--|------|--------------|
| 1    | Доска асбестоцементная 20, ГОСТ 4248-78* |      |              |
|      | 650x700                                  | 1    | 16,63        |

Разработчик: Москвина  
 Проверил: Москвина  
 Листов: 1  
 Начальник: ИВКИН

5.407-120.0.42

Плита 15

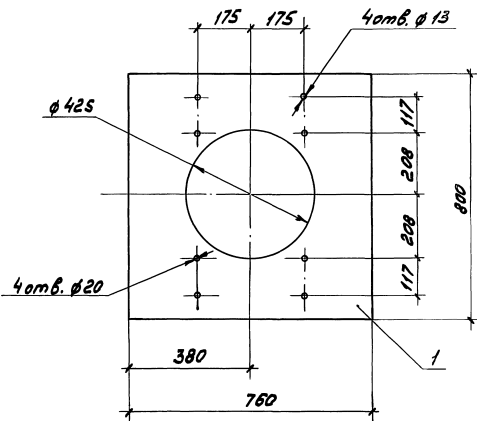
Стандарт Лист Листов

2 1

ВНИИПИ  
 ТЯЖПРОМЭЛЕКТРОПРОЕКТ  
 ИМЕНИ Ф.ЯКУБОВСКОГО  
 МОСКВА

Исполнитель: Лукашевич

Копировал Сергеева Формат А3



| Поз. | Наименование                             | Кол. | Масса ед. кг |
|------|--|------|--------------|
| 1    | Доска асбестоцементная 20, ГОСТ 4248-78* |      |              |
|      | 760x800                                  | 1    | 21,88        |

Разработчик: Москвина  
 Проверил: Москвина  
 Листов: 1  
 Начальник: ИВКИН

5.407-120.0.43

Плита 16

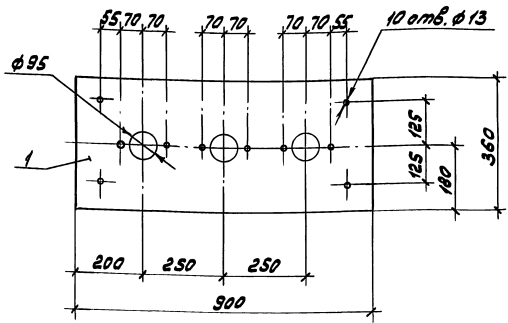
Стандарт Лист Листов

2 1

ВНИИПИ  
 ТЯЖПРОМЭЛЕКТРОПРОЕКТ  
 ИМЕНИ Ф.ЯКУБОВСКОГО  
 МОСКВА

Исполнитель: Лукашевич

Копировал Сергеева Формат А3



| Поз. | Наименование                            | Кол. | Масса ед. кг |
|------|---|------|--------------|
| 1    | Доска асбестоцементная 20 ГОСТ 4248-78* |      |              |
|      | 360 × 900                               | 1    | 11,78        |

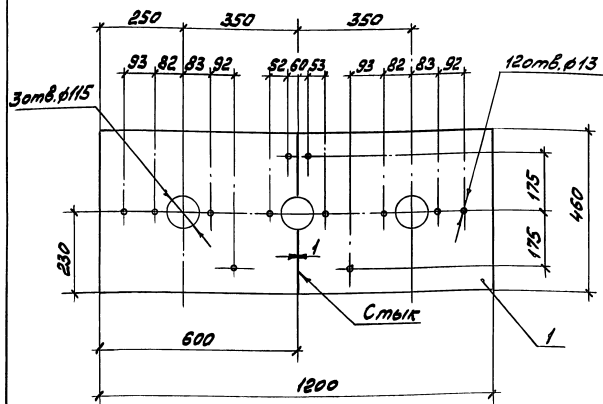
Разработчик: Мошкова И.М.  
 Проверил: Мошкова И.М.  
 Начальник: Уткин В.В.  
 Исполнитель: Лукошечкин В.В. 02.90

5.407-120.0.44

Плита П7

Стадия: Лист Листов  
 Р 1  
 ВНИПИ  
 ТЯЖПРОМЭЛЕКТРОПРОЕКТ  
 ИМЕНИ Ф.Я.КУБОВСКОГО  
 МОСКВА

Копировал Сергеева Формат А3



| Поз. | Наименование                             | Кол. | Масса ед. кг |
|------|--|------|--------------|
| 1    | Доска асбестоцементная 20, ГОСТ 4248-78* |      |              |
|      | 460 × 600                                | 2    | 9,93         |

Разработчик: Мошкова И.М.  
 Проверил: Мошкова И.М.  
 Начальник: Уткин В.В.  
 Исполнитель: Лукошечкин В.В. 02.90

5.407-120.0.45

Плита П8

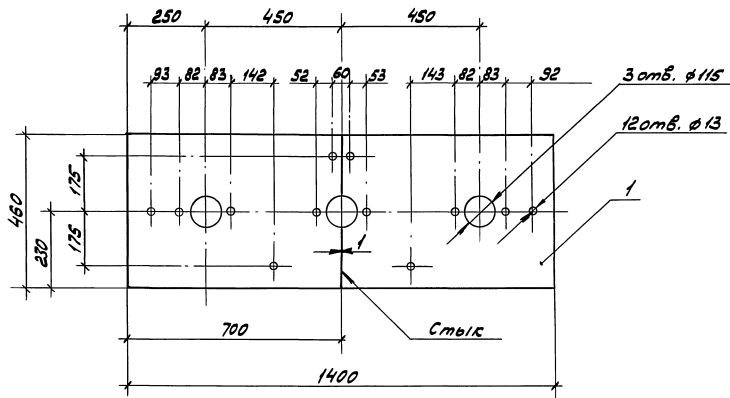
Стадия: Лист Листов  
 Р 1  
 ВНИПИ  
 ТЯЖПРОМЭЛЕКТРОПРОЕКТ  
 ИМЕНИ Ф.Я.КУБОВСКОГО  
 МОСКВА

Копировал Сергеева 24380 56 Формат А3

ИМ.И.Мошкова И.М. и В.В.Мошкова И.М.

ИМ.И.Мошкова И.М. и В.В.Мошкова И.М.





| Поз | Наименование                             | Кол. | Масса ед. кг |
|-----|--|------|--------------|
| 1   | Доска асбестоцементная 20, ГОСТ 4248-79* |      |              |
|     | 460x700                                  | 2    | 11,6         |

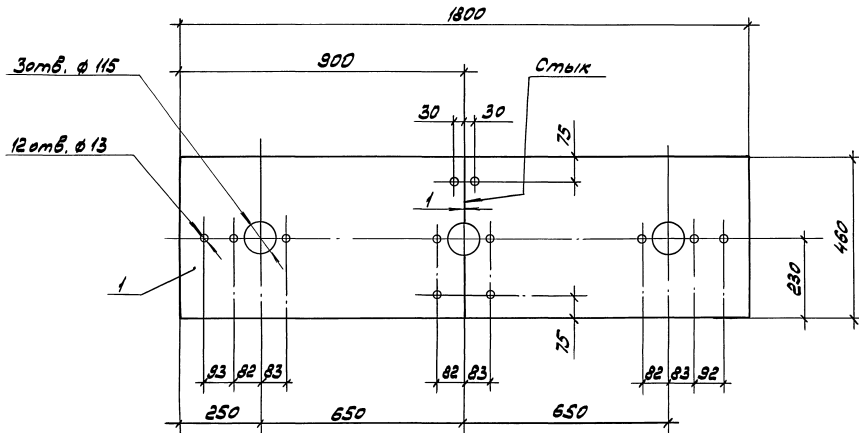
|             |          |      |       |
|-------------|----------|------|-------|
| Разработчик | Машкова  | Лист |       |
| Проверен    | Машкова  | Лист |       |
| Писмен      | Лукашова | Лист |       |
| Начальник   | Либкин   | Лист |       |
|             |          |      |       |
|             |          |      |       |
| Н.контр.    | Лукашова | Лист | 01.90 |

5.407.-120.0.46

Плита 179

| Листов   | Лист | Листов |
|--|------|--------|
| Р  |      | 1      |
| ВНИПИ<br>ТАЖПРОЕКТПРОЕКТ<br>ИМЕНИ ЧОБАНОВА И КОЛЛЕКТИВ<br>МОСКВА |      |        |

24380 57  
Копирован Сергеева Формат А4



| Поз. | Наименование                             | Кол. | Масса ед. кг |
|------|--|------|--------------|
| 1    | Доска асбестоцементная 20, ГОСТ 4248-78* |      |              |
|      | 460x900                                  | 2    | 14,9         |

|             |         |         |  |
|-------------|---------|---------|--|
| Разработчик | Машкова | Машков  |  |
| Проверено   | Машкова | Машков  |  |
| Получено    | Левкин  | Левкин  |  |
| Исполнитель | Сидоров | Сидоров |  |

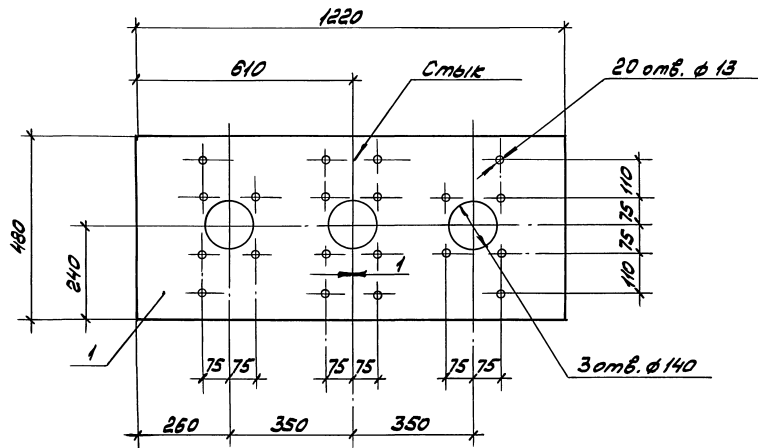
5.407-120.0.47

Плита П10

| Стандарт | Лист | Листов |
|----------|------|--------|
| Р        |      | 1      |

 БИНИТИ  
 ТАЖИКСКОЕ КРАПРОЕКТ  
 ИМЕНИ Ф. БЯКУБОВСКОГО  
 МОСКВА

 Копирован Сергеева<sup>24380</sup><sup>58</sup> Формат А3



| Поз. | Наименование                             | Кол. | Масса ед. кг |
|------|--|------|--------------|
| 1    | Доска асбестоцементная 20, ГОСТ 4248-78* |      |              |
|      | 480 × 610                                | 2    | 10,5         |

|                    |       |        |
|--------------------|-------|--------|
| Артава, Машкова    | Маш   |        |
| Григорьев, Машкова | Маш   |        |
| Писель, Лусицкий   | Лус   |        |
| Нач. отд. УИСУИ    | УИСУИ |        |
| Н. Кондр. Лусицкий | Лус   | 07.90. |

5.407-120.0.48

Плита ПИИ

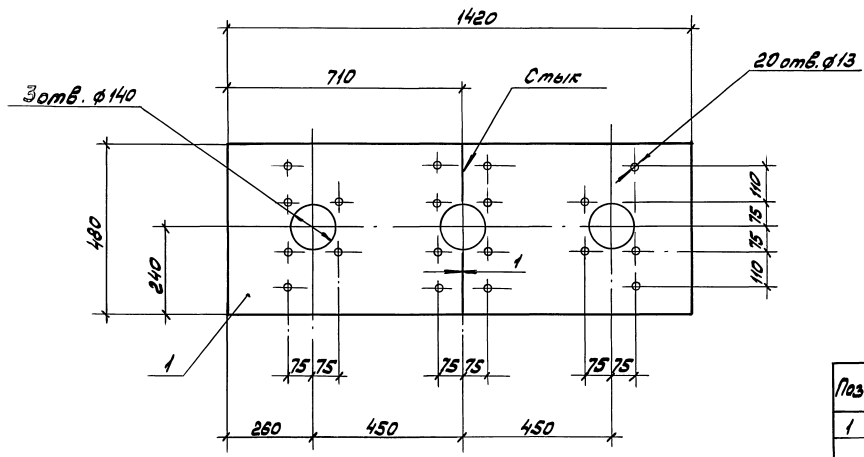
| Страна   | Лист | Листов |
|--|------|--------|
| Р  |      | 1      |
| ВНИПИ<br>ТЯЖПРОМЭЛЕКТРОПРОЕКТ<br>ИМЕНИ Ф.Я. ЧУБОВСКОГО<br>МОСКВА |      |        |

Копировал Сергеева

24380 59

Формат А3

Инв. № табл. / Дата и время / Взам. инв. №



| Поз. | Наименование                            | Кол. | Масса ед. кг |
|------|---|------|--------------|
| 1    | Доска известцементная 20, ГОСТ 4248-78* |      |              |
|      | 480x710                                 | 2    | 12,8         |

Шифр листа, год, и дата вкл. в проект

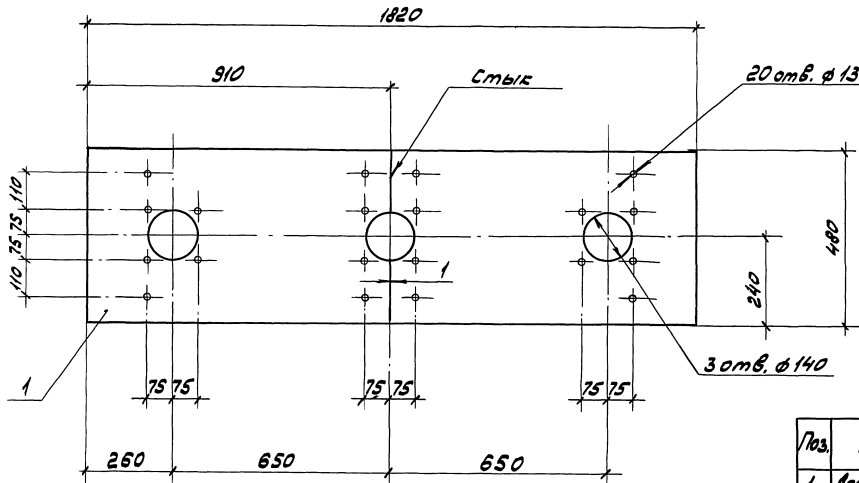
|           |           |      |
|-----------|-----------|------|
| Разработ. | Машкова   | М/ин |
| Провер.   | Машкова   | М/ин |
| Получ.    | Лукшаевич | М/ин |
| Нач. отд. | ЦВКМ      | М/ин |
| И.контр.  | Лукшаевич | М/ин |

5.407-120.0.49

Листа №12

|  |   |
|--|---|
| Лист   | 1 |
| ВНИПИ<br>ТАЖПРОЭЛЕКТРОПРОЕКТ<br>ИМЕНИ Ф.Я.КУБОВСКОГО<br>МОСКВА |   |

Копировал Сергеева 24380 60 40 формат А3



| №з. | Наименование                            | Кол. | Масса вв. кг |
|-----|---|------|--------------|
| 1   | Доска известцементная 20, ГОСТ 4248-78* |      |              |
|     | 480 x 910                               | 2    | 15,7         |

|        |        |      |  |
|--------|--------|------|--|
| Проект | Машков | Шифр |  |
| Проект | Машков | Шифр |  |
| Проект | Машков | Шифр |  |
| Проект | Машков | Шифр |  |
| Проект | Машков | Шифр |  |
| Проект | Машков | Шифр |  |
| Проект | Машков | Шифр |  |
| Проект | Машков | Шифр |  |
| Проект | Машков | Шифр |  |
| Проект | Машков | Шифр |  |

5.407-120.0.50

Плита П13

|        |        |      |
|--------|--------|------|
| Проект | Машков | Шифр |
| Проект | Машков | Шифр |
| Проект | Машков | Шифр |
| Проект | Машков | Шифр |

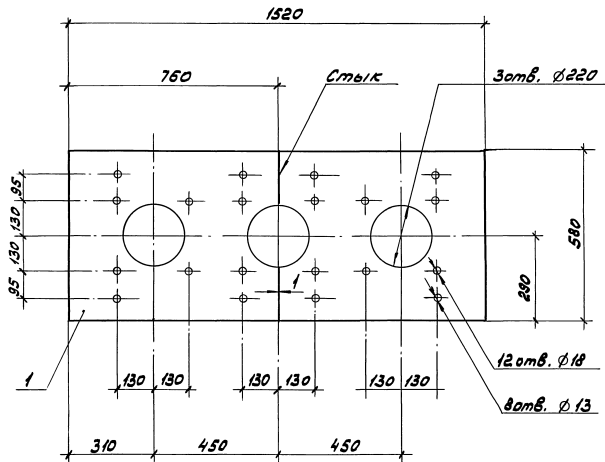
 ВНИПИ  
ТЯЖПРОМЭЛЕКТРОПРОЕКТ  
ИМЕНИ Ф. ЯКОБОВСКОГО  
МОСКВА

Проект/исполнение № 0290

Конуров С. Сергеева

24380 61

Формат А3



| Поз. | Наименование                            | Кол. | Масса ед. кг |
|------|---|------|--------------|
| 1    | Доска известцементная 20, ГОСТ 4248-78* |      |              |
|      | 580 × 760                               | 2    | 15,86        |

|             |         |      |       |
|-------------|---------|------|-------|
| Разработчик | Машкова | М.С. |       |
| Проверен    | Машкова | Л.С. |       |
| Исполн.     | Машкова | Л.С. |       |
| Начальник   | Уткин   | В.В. |       |
| Инженер     | Уткин   | В.В. | 02.90 |

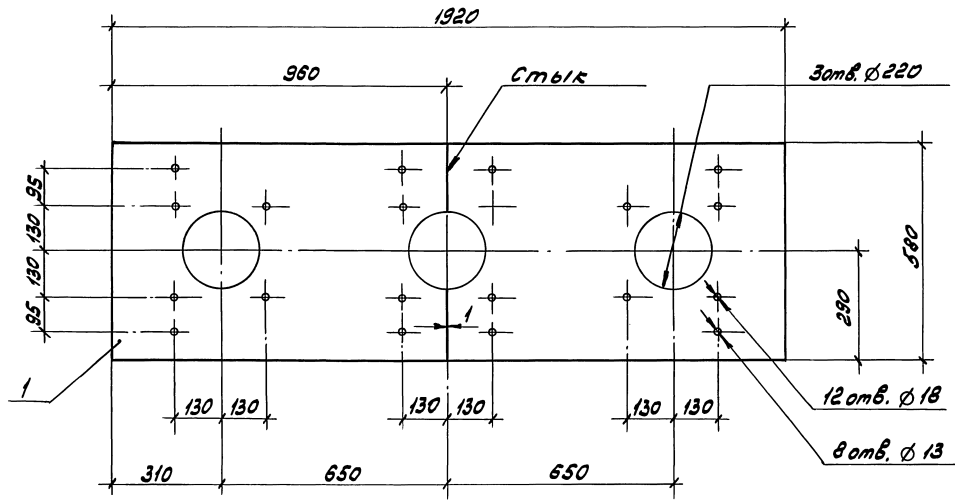
5.407-120.0.51

Плита П14

| Страница | Лист | Листов |
|----------|------|--------|
| Р        | 1    | 1      |

ФЕДЕРАЛЬНОЕ АГЕНТСТВО  
ТАЖИРСКО-ИНЖЕНЕРНО-ПРОЕКТИРОВАНИЕ  
ИМЕНА ВЯЧESЛАВА ШОКОВА  
МОСКВА

Копировал Сергеев 24380 62  
Формат А3



| Поз. | Наименование                             | Кол. | Масса ед. кг |
|------|--|------|--------------|
| 1    | Доска асбестоцементная 20, ГОСТ 4248-78* |      |              |
|      | 580*360                                  | 2    | 20,0         |

ИМЕТЬ ПОДПИСИ РАБОТНИКОВ В ОБЪЕМЕ АСФАЛЬТОВ

|           |              |             |       |
|-----------|--------------|-------------|-------|
| Рязань    | Москва       | Казань      |       |
| Ленинград | Магнитогорск | Новосибирск |       |
| Ташкент   | Ашхабад      | Владивосток |       |
| Начальник | Уткин        | Сидоров     |       |
| Киселев   | Александров  | Сидоров     | 02.90 |

5.407-120.0.52

Плита П15

|        |      |        |
|--------|------|--------|
| Страна | Лист | Листов |
| Р      | 1    | 1      |

ВНИПИ  
ТЯЖИРИЗЭЛЕКТРОПРОЕКТ  
ИМЕНИ Ф. БЯКОВСКОГО  
МОСКВА

Копирован Сергеева 24380 63 Формат А3