

ТИПОВЫЕ КОНСТРУКЦИИ, ИЗДЕЛИЯ И УЗЛЫ ЗДАНИЙ И СООРУЖЕНИЙ

СЕРИЯ 5.407-104

ПРОКЛАДКА МАГИСТРАЛЬНЫХ ШИНОПРОВОДОВ ПЕРЕМЕННОГО
ТОКА ШМА4-1250-44-1У3 НА 1250А и ШМА4-1600-44-1У3 НА 1600А

ВЫПУСК 1

ЧЕРТЕЖИ МОНТАЖНЫЕ

23455-02
цена 3-19

ТИПОВЫЕ КОНСТРУКЦИИ, ИЗДЕЛИЯ И УЗЛЫ ЗДАНИЙ И СООРУЖЕНИЙ

СЕРИЯ 5.407- 104

ПРОКЛАДКА МАГИСТРАЛЬНЫХ ШИНОПРОВОДОВ ПЕРЕМЕННОГО
ТОКА ШМА4-1250-44-1УЗ НА 1250А и ШМА4-1600-44-1УЗ НА 1600А

ВЫПУСК 1

ЧЕРТЕЖИ МОНТАЖНЫЕ

РАЗРАБОТАНЫ
ВНИПИ ТЯЖПРОМЭЛЕКТРОПРОЕКТ
ИМЕНИ Ф.Б.ЯКУБОВСКОГО
ГЛАВЭЛЕКТРОМОНТАЖА
МИНМОНТАЖСПЕЦСТРОЯ СССР

УТВЕРЖДЕННЫ
ВВЕДЕННЫ В ДЕЙСТВИЕ
ВНИПИ ТЯЖПРОМЭЛЕКТРОПРОЕКТ
ИМЕНИ Ф.Б.ЯКУБОВСКОГО
ПРИКАЗ № 78 ОТ 15.05.89 г.

ДИРЕКТОР ИНСТИТУТА
ГЛАВНЫЙ ИНЖЕНЕР ИНСТИТУТА
НАЧАЛЬНИК ТЕХНИЧЕСКОГО ОТДЕЛА
НАЧАЛЬНИК ОТДЕЛА ТИПОВОГО ПРОЕКТИРОВАНИЯ

Handwritten signatures

Ю.Г. БАРЫВИН
М.Г. ЗИМЕНКОВ
Л.Б. ГОДГЕЛЬФ
Н.И. ИВКИН

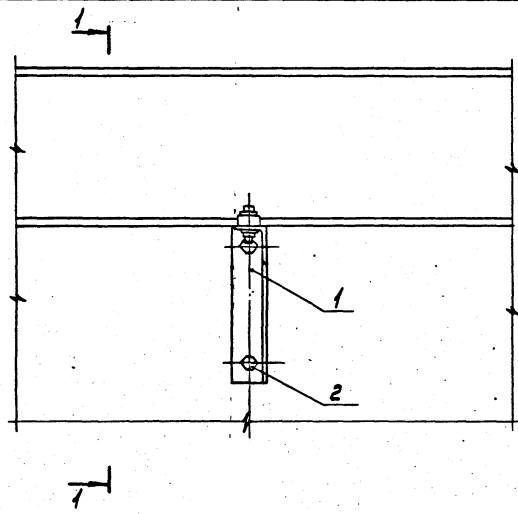
A245-1

Содержание

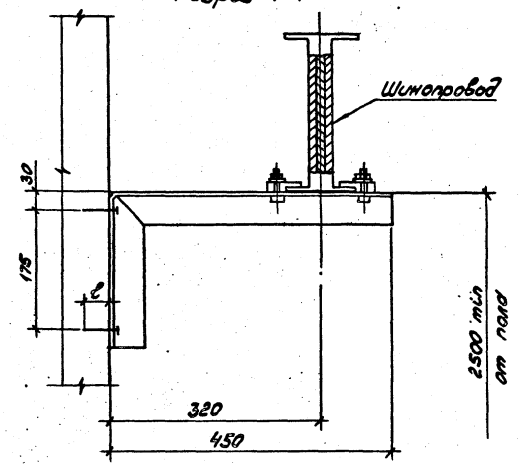
Обозначение	Наименование	Стр.
	Титульный лист	
	Содержание	2,3
5.407-104.1.10мч	Установка шинпровода на стене.	4
	Монтажный чертёж	
5.407-104.1.20мч	Установка угловой секции УЗ139УЗ, УЗ339МУЗ (внешний угол). Монтажный чертёж	5
5.407-104.1.30мч	Установка угловой секции УЗ139УЗ, УЗ339МУЗ (внутренний угол). Монтажный чертёж	6
5.407-104.1.40мч	Установка шинпровода на стойке.	7
	Монтажный чертёж	
5.407-104.1.50мч	Установка шинпровода под монолитным перекрытием.	8
	Монтажный чертёж	
5.407-104.1.60мч	Установка шинпровода под перекрытием из пустотных плит.	9
	Монтажный чертёж	
5.407-104.1.70мч	Установка шинпровода под перекрытием из сборных плит.	10
	Монтажный чертёж	
5.407-104.1.80мч	Установка шинпровода на металлической колонне. Монтажный чертёж	11
5.407-104.1.90мч	Установка шинпровода на железобетонной колонне. Монтажный чертёж	12
5.407-104.1.100мч	Установка шинпровода на двухветвевой железобетонной колонне. Монтажный чертёж	13

Обозначение	Наименование	Стр.
5.407-104.1.110мч	Установка подвеса на металлической подкрановой балке (при металлической колонне). Монтажный чертёж	14
5.407-104.1.120мч	Установка подвеса на металлической подкрановой балке (при железобетонной колонне, крайний ряд). Монтажный чертёж	15
5.407-104.1.130мч	Установка подвеса на металлической подкрановой балке (при железобетонной колонне, средний ряд). Монтажный чертёж	16
5.407-104.1.140мч	Установка подвеса на железобетонной подкрановой балке (при железобетонной колонне, крайний ряд). Монтажный чертёж	17
5.407-104.1.150мч	Установка подвеса на железобетонной подкрановой балке (при железобетонной колонне, средний ряд). Монтажный чертёж	18
5.407-104.1.160мч	Установка подвеса на железобетонной подкрановой балке (при железобетонной колонне, средний ряд). Монтажный чертёж	19
5.407-104.1.170мч	Установка подвеса на металлической подкрановой балке (при железобетонной колонне проходной, крайний ряд). Монтажный чертёж	20
5.407-104.1.180мч	Установка на металлической подкрановой балке (при колонне	21

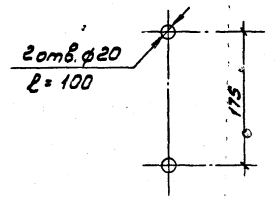
23455-02 3
Копировал Сергеева Формат А3



Разрез 1-1



Разметка отверстий на стене

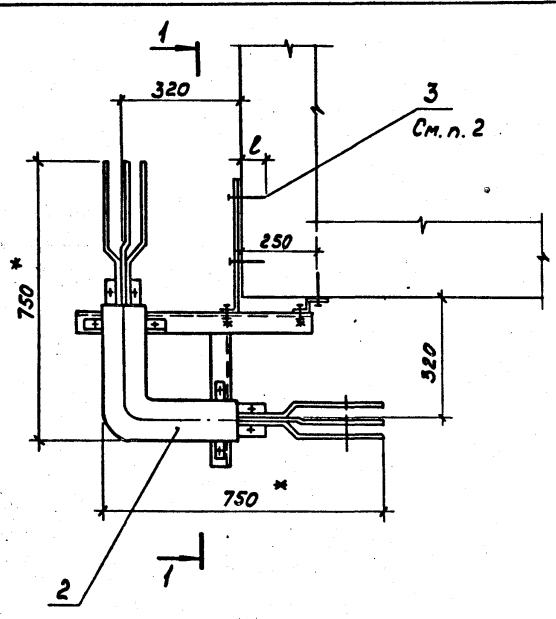


Марка, поз.	Обозначение	Наименование	Кол.	Масса, кг	Примечание
1		Кронштейн настенный УЗ391М43	1	2,7	
2		Дюбель У563У3	2		

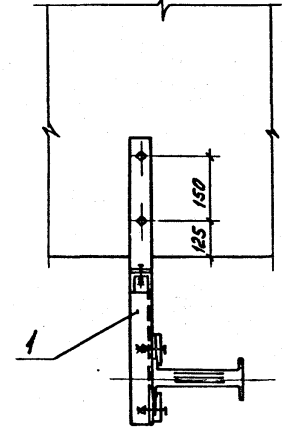
Шлангопровод, Трубы, и вода, Атоминер

			5. 407-104. 1. 10М4	
Исполн	УБКИМ	ВМ	Стандарт	Лист
Проверка	Лискович	В.В.В.	Р	1
Согласовано	Лискович	В.В.В.	Установка шлангопровода на стене. Монтажный чертёж	
Структурный	Лискович	В.В.В.	ВНИИПИ ТЯЖПРОМТЕХПРОЕКТ ИМЕНИ В.И.ИЛЬИНСКОГО МОСКВА	

23455-02 5
 Копировал Сергеева
 Формат А3



Разрез 1-1 повернуто



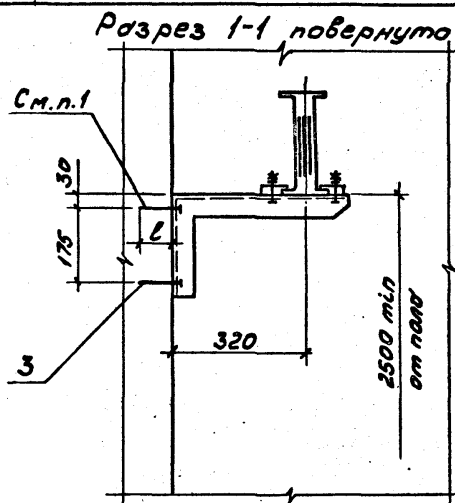
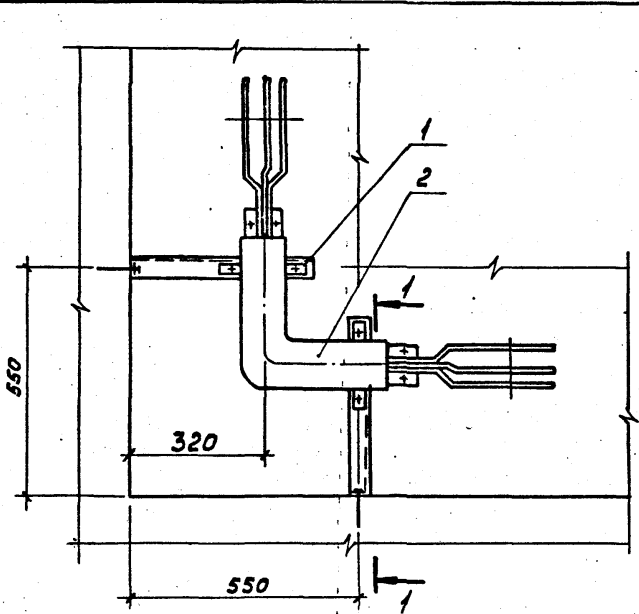
- 1.* Размеры для справок.
- 2. Отверстия под дюбели выполнить диаметром 20 мм на глубину (L) 100 мм.

Марка, поз.	Обозначение	Наименование	Кол. на услоп.	Масса	Приме-
			—	ед, кг	чание
1	5.407-104.2.160	Конструкция	1 1	4,3	
2		Секция угловая У3139УЗ	1	22,0	
2		Секция угловая У3339МУЗ	1	24,0	
3		Дюбель У663УЗ	3 3		

Шифр проекта, Подп. и дата, Изм. №

5.407-104.1.20М4

Исполн. УВКИН	Провер. ИПЧ	Установки угловой секции У3139УЗ, У3339МУЗ (внешний угол).	Страниц	Лист	Листов
Исполн. Иванов	Провер. ИПЧ	Монтажный чертёж	Р	1	1
В составе Иванов	Провер. ИПЧ		ВНИПИ ТЯЖПРОМЭЛЕКТРОПРОЕКТ ИМЕНИ ЧЕКАЛОВСКОГО МОСКВА		
Страна Россия	Город Москва		23455-02 6		



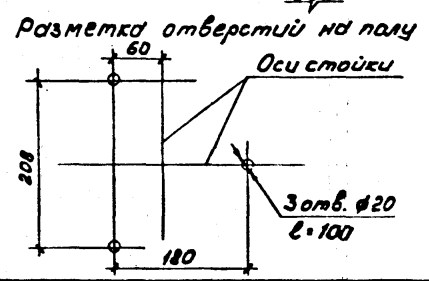
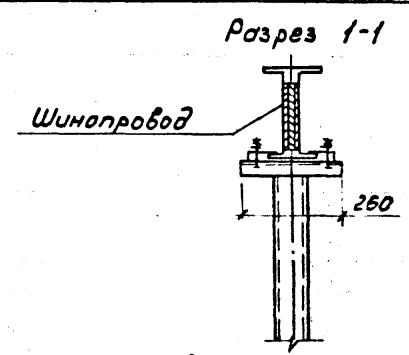
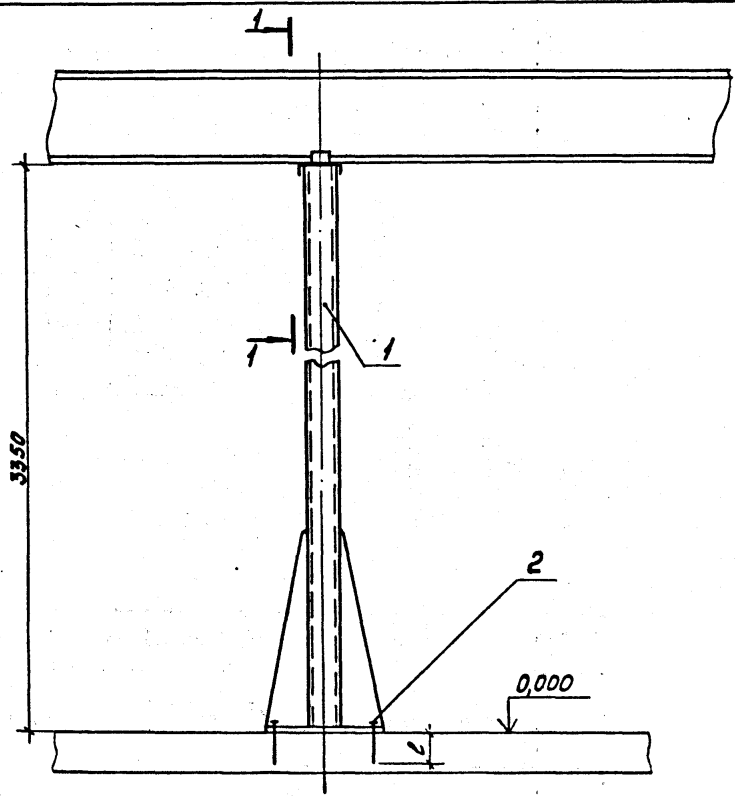
1. Отверстия под дюбели выполнять диаметром 20 мм на глубину (с) 100 мм.

Марка, поз.	Обозначение	Наименование	Кол. на изделие 5.407-104.1.30МЧ		Масса, кг	Примечание
			— 01	— 02		
1		Кронштейн У33391МУЗ	2	2	2,7	5,4кг
2		Секция угловая У3139УЗ	1		22,0	
2		Секция угловая У3339МУЗ		1	24,0	
3		Дюбель У663УЗ	4	4		

Уни. проект. Подл. и введена в действие

5.407-104.1.30МЧ		
Исполн. ШКИН	Провер. [Signature]	Установка угловой секции У3139УЗ, У3339МУЗ (внутренний угол). Монтажный чертеж
Исполн. Лисовский	Провер. [Signature]	Стандарт Лист Листов
Исполн. Лисовский	Провер. [Signature]	Р 1
Ст. инж. Лисовский	Провер. [Signature]	ВНИПИ ТЯЖПРОЕКТОПРОЕКТ ИМЕНИ ВЯЧЕСЛАВСКОГО МОСКВА

Копировал Сергеева 23455-02 7 Формат А3

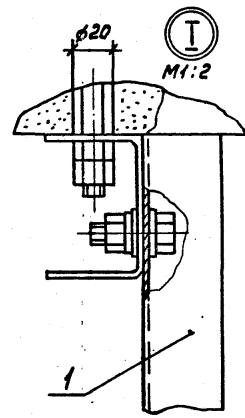
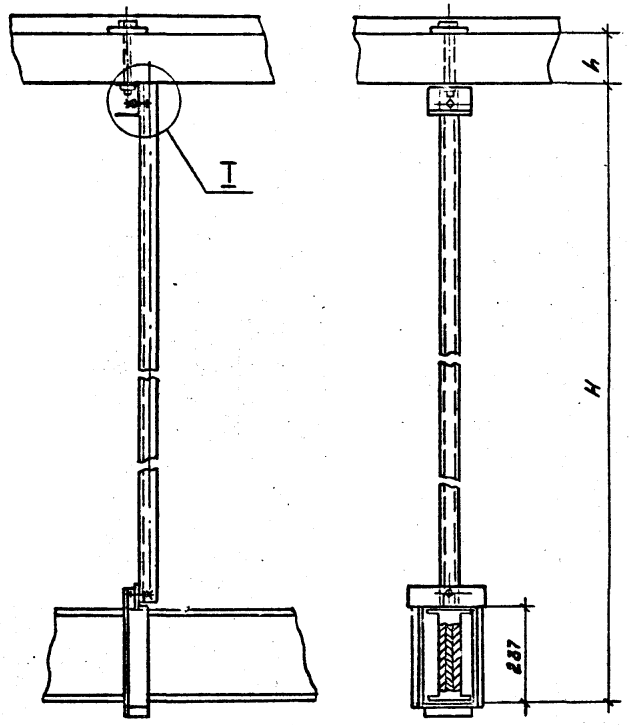


Марка, поз.	Обозначение	Наименование	Кол.	Масса, кг	Примечание
1		Стойка опорная			
		УЗ392МУЗ	1	29,7	
2		Дюбель У663УЗ	3		

Шифр проекта / Подп. и дата / Исполнитель

			5.407-104.1.40МЧ		
И.п.проект	УВКИМ	В.П.П.	Установка шинпровода	Лист	Листов
Исполн.	Кудрявцев	В.З.С.	на стойке.	Р	1
Проектант	Кудрявцев	С.З.	Монтажный чертеж	ВНИПИ ТЯЖПРОМЭЛЕКТРОПРОЕКТ ИМЕНИ ФЕВРАЛЬСКОГО МОСКВА	
Ст.инж.	Плюшкин	В.П.С.		23455-02 8	

Копировал Сергеева Фернанд АЗ



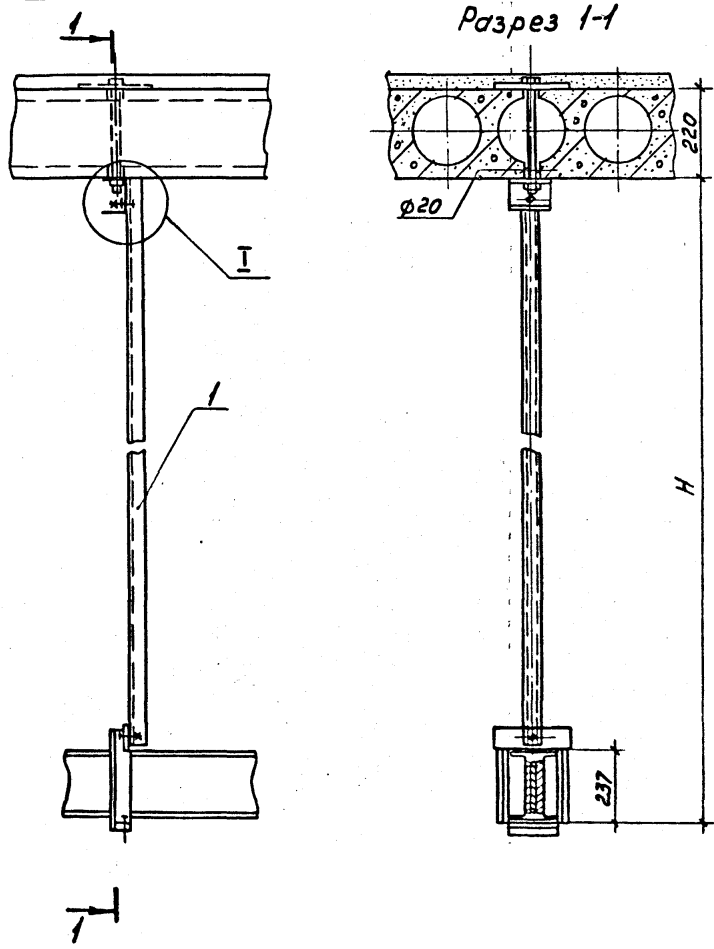
Обозначение	Размеры, мм		Поз. 1
	H	h	
5.407-104.1.50M4	740	100	5.407-104.2.10
-01	1240		-01
-02	1740		-02
-03	2240	150	-03
-04	740		-04
-05	1240		-05
-06	1740		-06
-07	2240		-07

Марка, поз.	Обозначение	Наименование	Кол.	Масса, кг	Примечание
1	см. таблицу	Подвес	1		

Шкала: 1:1
 Подпись: [Blank]
 Дата: [Blank]

5.407-104.1.50M4			Лист	Листов
Установка шинпровода под монолитным перекрытием.			1	1
Монтажный чертеж			ВНИПИ ТАЖСРОБЕКТПРОЕКТ ИМЕНИ ЧЕРНЫШОВСКОГО ИБСРБА	

23455-02 9
 Копировал Сергеев Формат А3



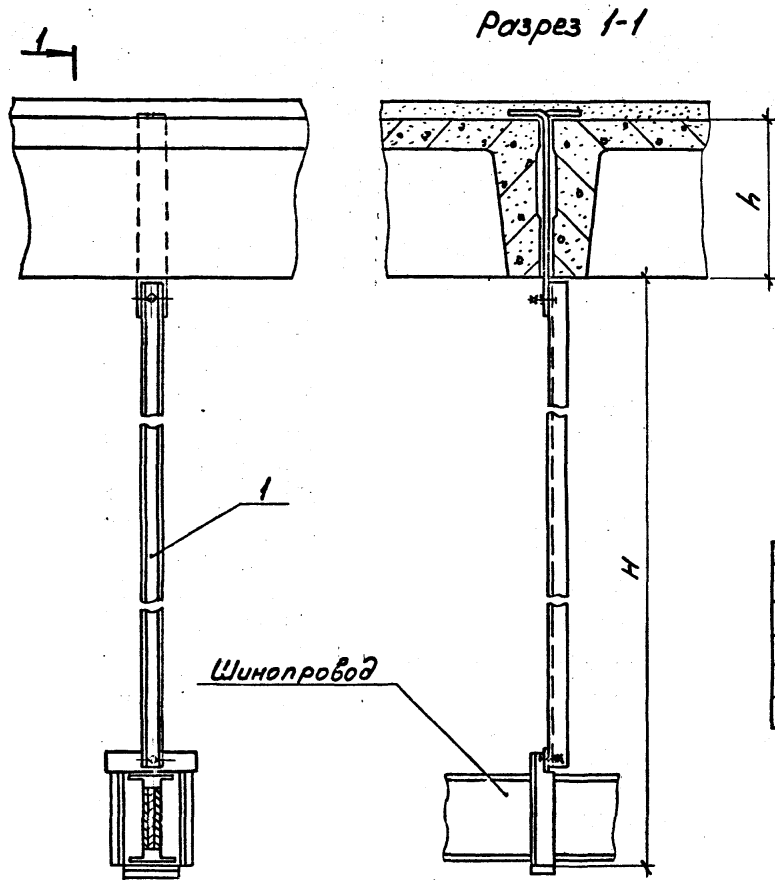
Обозначение	H, мм	Поз.1
5.407-104.1.60МЧ	740	5.407-104.2.10-08
-01	1240	-09
-02	1740	-10
-03	2240	-H

Марка, поз.	Обозначение	Наименование	Кол.	Масса, кг	Примечание
1	См. таблицу	Подвес	1		

Изв. и поз. Подв. и отв. в каб. шибр

			5.407-104.1.60МЧ		
Исполн.	И.В.Кум	Инж.	Установка шинпровода	Лист	Листов
Провер.	С.С.Шев.	Инж.	под перекрытием из	Р	1
Проект.	Л.Ю.К.	Инж.	пустотных плит.		
Ст. инж.	Л.Ю.К.	Инж.	Монтажный чертеж		

Копировал Сергеев 23455-02 10
 Формат А3



Обозначение	Размеры, мм		Поз. 1
	H	h	
5.407-104.1.70М4	745	300	5.407-104.2.20
-01	1245		-01
-02	1745		-02
-03	2245	400	-03
-04	745		-04
-05	1245		-05
-06	1745		-06
-07	2245		-07

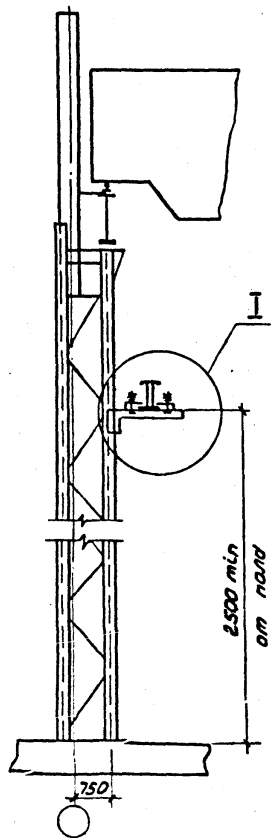
Марка, поз.	Обозначение	Наименование	Кол.	Масса, кг	Примечание
1	См. таблицу	Подвес	1		

Ш. 5.407-104.1.70М4

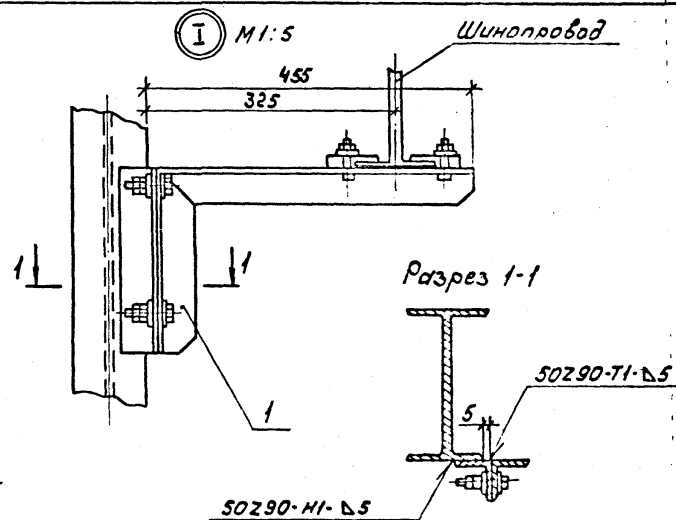
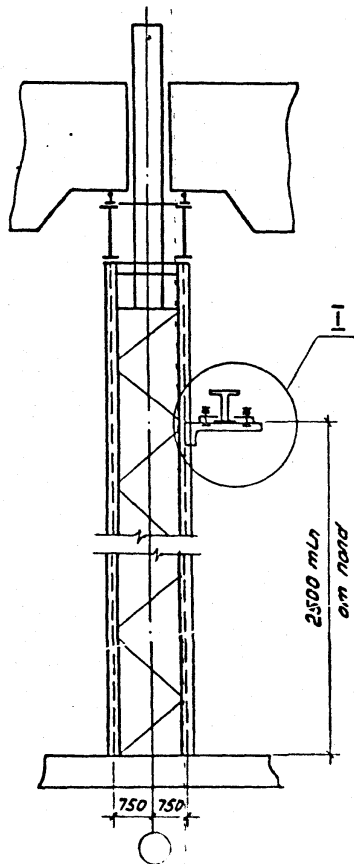
		5.407-104.1.70М4	
Исполн.	С.В.К.	Установка шинопровода	Лист 1
И. контрол.	Л.К.	под перекрытием из	Листов 1
И. к. испол.	Л.К.	сборных плит.	
И. инж.	Л.К.	Монтажный чертёж	

23455-02 11
Колесов С.С. Формат А3

Крайний ряд



Средний ряд



Сварку производить по ГОСТ5264-80.

Марка, поз.	Обозначение	Наименование	Кол.	Масса, ед. кг	Примечание
1	5.407-104.2.40	Кронштейн	1	2,7	

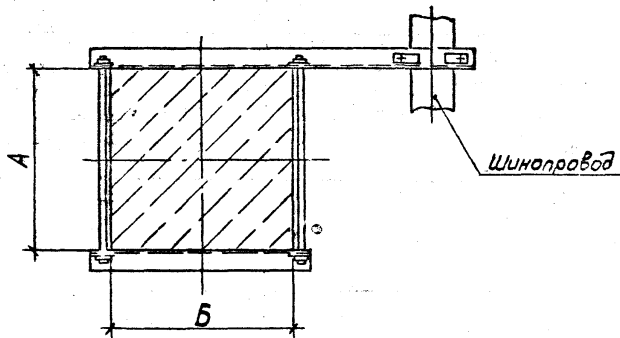
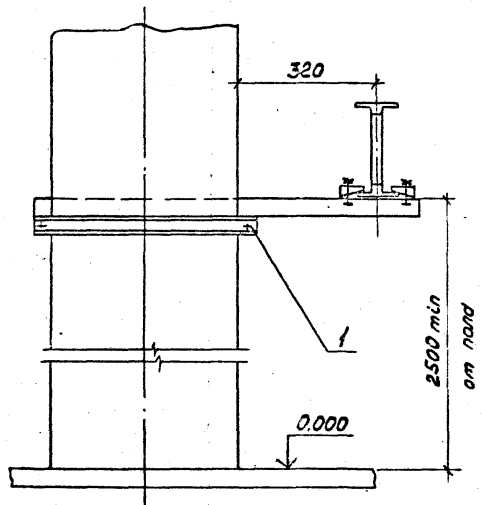
Унб. № 104/104.1.80мч. По вв. и вв.м.м. В.В.В.В.В.В.

			5.407-104.1.80мч		
Исполн.	У.В.С.И.М.	С.И.Т.	Установка шинопровода на металлической колонне.		
Исполн.	У.В.С.И.М.	С.И.Т.	Монтажный чертеж		
Исполн.	У.В.С.И.М.	С.И.Т.			
Исполн.	У.В.С.И.М.	С.И.Т.			
			Лист	Листов	
			Р	1	
			ВНИПИ ТЯЖПРОЭЛЕКТРОПРОЕКТ ИМЕНИ Ф.Я.КОЗЛОВСКОГО		

Копировал Свргзевд

23455-02 12

Формат А3



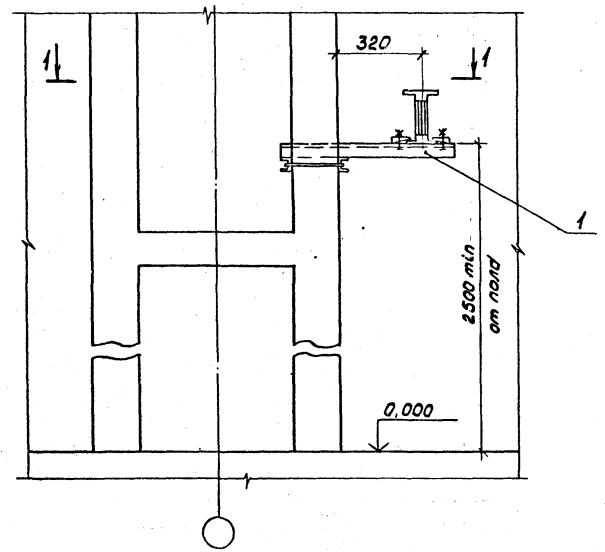
Шина, провод, табл. и чертеж. 1:1

Обозначение	Размеры, мм		Поз. 1
	А	Б	
5.407-104.1.90М4	300	300	5.407-104.2.50
-01	300	400	-01
-02	400	400	-02
-03	400	500	-03
-04	400	600	-04
-05	400	700	-05
-06	400	800	-06
-07	400	900	-07
-08	500	500	-08
-09	500	600	-09
-10	500	800	-10

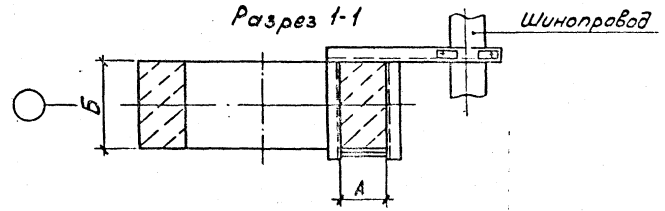
Марка, поз.	Обозначение	Наименование	№, кол.	Масса, кг	Примечание
1	См. таблицу	Обхват	1		

		5.407-104.1.90М4	
Исполн.	У.С.К.И.Д.	Установка шинапровода	Сталь/Лист
Исполн.	Л.С.С.В.И.Ч.	от на железобетонной	Листов
Исполн.	Л.С.С.В.И.Ч.	колонне.	1
См. табл.	Л.С.С.В.И.Ч.	Монтажный чертеж	

Копировал Сергеева 23455-02 13 Формат А3



Разрез 1-1



Обозначение	Размеры, мм		Поз.1
	А	Б	
5.407-104.1.100М4	200	400	5.407-104.2.60
-01	200	500	-01
-02	250	500	-02
-03	250	600	-03
-04	300	500	-04
-05	300	600	-05
-06	350	600	-06
-07	350	700	-07

Марка, поз.	Обозначение	Наименование	Мат.	Масса, кг	Примечание
1	См. таблицу	Обхват	1		

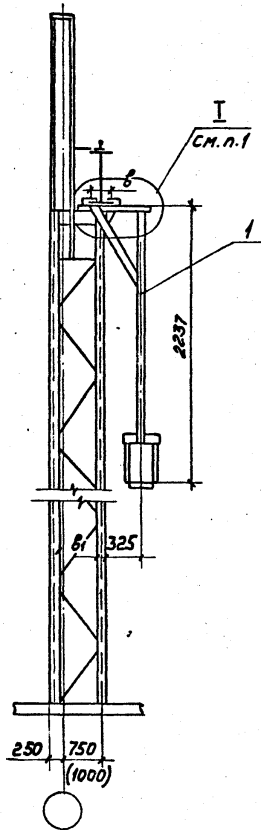
5.407-104.1.100М4			
Исполн.	И.В.К.И.М.	2.11.14	Установка шинопровода на двухветвевой железобетонной колонне.
Провер.	И.В.К.И.М.	2.11.14	Монтажный чертеж
Согласов.	И.В.К.И.М.	2.11.14	
Согласов.	И.В.К.И.М.	2.11.14	

23455-02 14

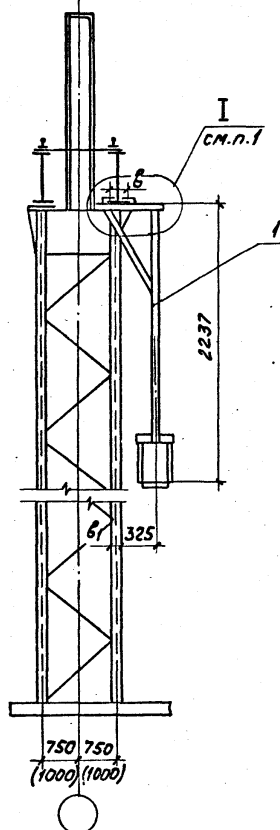
Копировал Сергеева Формат А3

Шинапровод Обхват

Крайний ряд



Средний ряд



Узел I см. чертеж 5.407-104.1.190М4

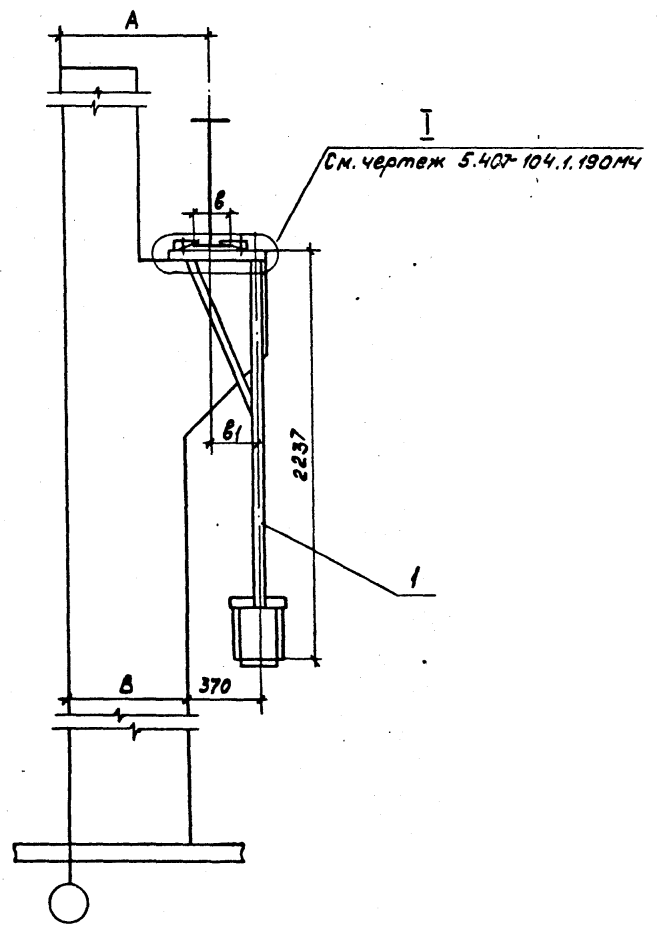
Обозначение	Размеры, мм		Поз.1
	В	В1	
5.407-104.1.110М4	250	2095	5.407-104.2.70
-01	280,320		-01
-02	360,400		-02
	450		
-03	560	280	-04
-04	250		5.407-104.2.70
-05	280,320		-02
	360		
-06	400,450	320	-03
-07	560		-04
-08	250		-01
-09	280		-02
-10	320,360	360	-03
-11	400,450		-04
-12	560		-05
-13	250,280		-02
-14	320,360		-03
-15	400		-04
-16	560		-05

Марка, поз.	Обозначение	Наименование	Кол.	Масса, кг	Примечание
1	См. таблицу	Подвес	1		

			5.407-104.1.110М4		
Исполн.	Л.В.Климов	29.38.81	Установка подвеса на металлической поперечной балке (при металлической колонне).		Ст. инж. Лист Листов
Исполн.	Л.В.Климов	29.38.81	Монтажный чертеж		Р 1
Исполн.	Л.В.Климов	29.38.81			ВНИПИ ТАЖПРОЭКТПРОЕКТ ИМЕНИ Ф.В.КУСОВСКОГО МОСКВА

Копировал Сергеева 23455-02 15 Формат А3

Л.В.Климов | Подв. и башн | 23455-02



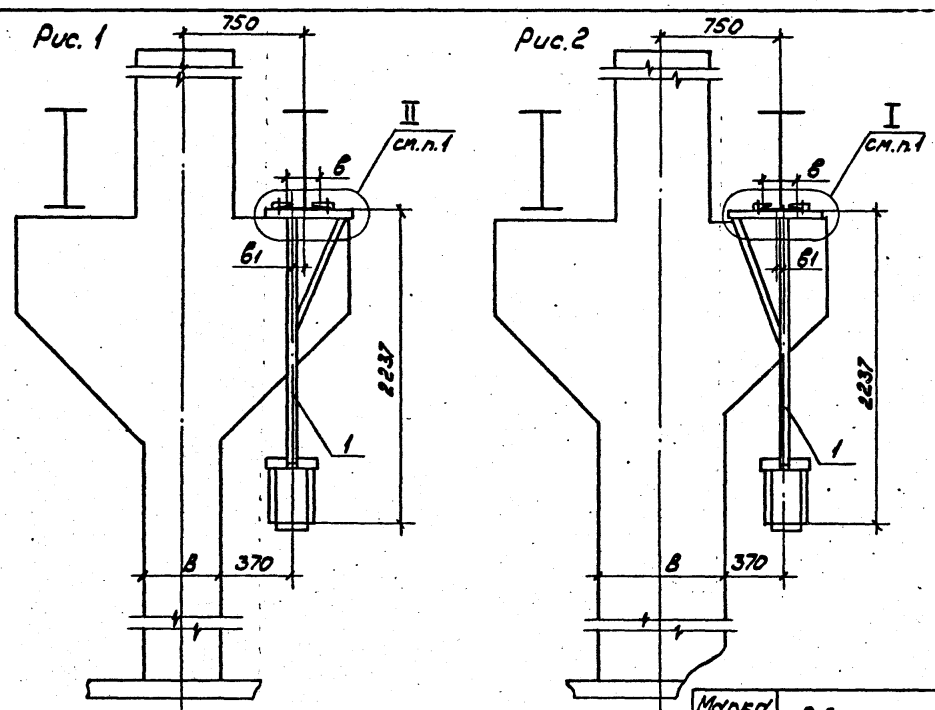
Обозначение	Размеры, мм				Поз. I
	A	B	Б	Б1	
5.407-104.1.120M4		600	200	220	5.407-104.2.80-02
-01		700	250	320	-04
-02	750				
-03		800	200	420	-05
-04			250		-06
-05		700	200	70	5.407-104.2.100-01
-06			250		-03
-07			360		-07
-08	1000		400		
-09			200		5.407-104.2.80
-10		800	250	170	5.407-104.2.100
-11			280		-04
-12		900	360	270	-06
			400		5.407-104.2.80-03
					-04

УИВБ/ИПДР. Подв. и. Бата
 5.407-104.1.120M4

Марка, поз.	Обозначение	Наименование	Кол.	Масштаб	Примечание
I	См. таблицу	Подвес	1		

5.407-104.1.120M4					
Исполн.	И.В.С.М.	4/22	Установка подвеса на	Стрелка	Лист
Исполн.	А.К.С.В.В.	2/22	металлической подкрановой	Р	Листов
Исполн.	А.К.С.В.В.	2/22	балке (при железобетонной		1
Ст. инж.	Л.Ю.С.	2/22	колонне, крайний ряд).	ВНИПИ	
			Монтажный чертёж	ТЯЖПРОЭЛЕКТРОПРОЕКТ	
				ИМЕНИ ФЯКУБОВСКОГО	
				МОСКВА	

23455-02 16
 Колупов И. Сергеев Формат А3



1. Узлы I и II см. чертёж
5.407-104.1.130М4.

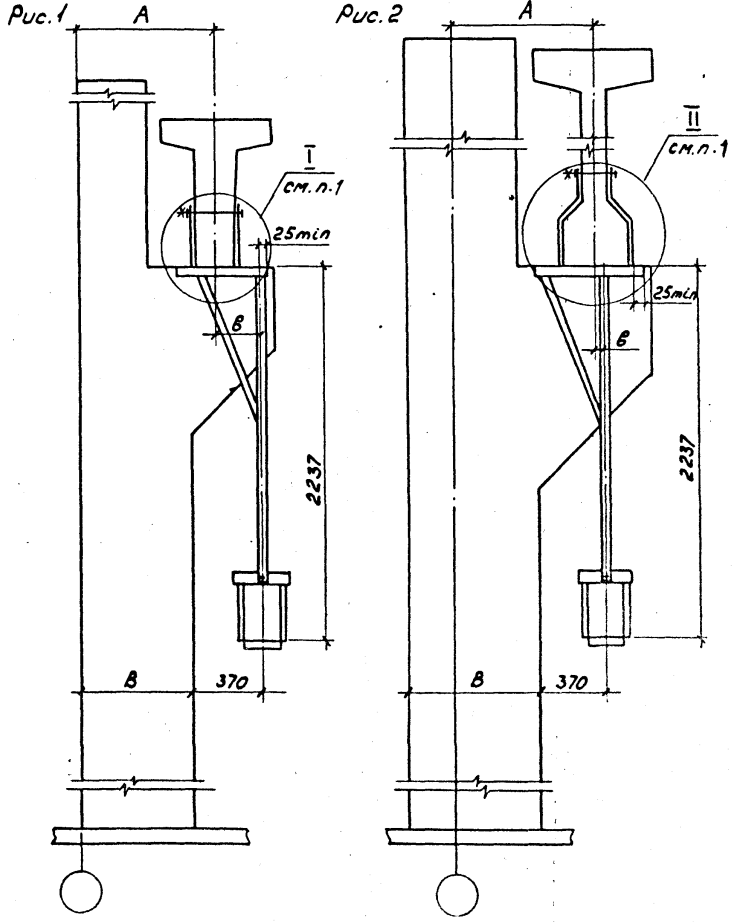
Обозначение	Рис.	Размеры, мм			Поз. 1
		B	б	б1	
5.407-104.1.130М4	1	600	200	80	5.407-104.2.90-01
-01			250		-04
-02			360,400		-07
-03		700	250,280	30	-12
-04			360,400		-12
-05		800	250,280	20	-13
-06			360,400		-05
-07	400		-07		

Марка, поз.	Обозначение	Наименование	Кол.	Масса, кг	Примечание
1	см. таблицу	Подвес	1		

5.407-104.1.130М4		Установка подвеса на металлической подвесной раме (при железобетонной колонне, соединяющей)	Сталь	Лист	Листов
Материал	Углеродистая сталь		Р	Л	Л
Изготовитель	Ленинградский завод				
Вид контроля	Визуальный				
Страна	СССР				

И.В.Р. подл. Лещин. и др. 13.05.64

Копировал Сергеев Формат А3



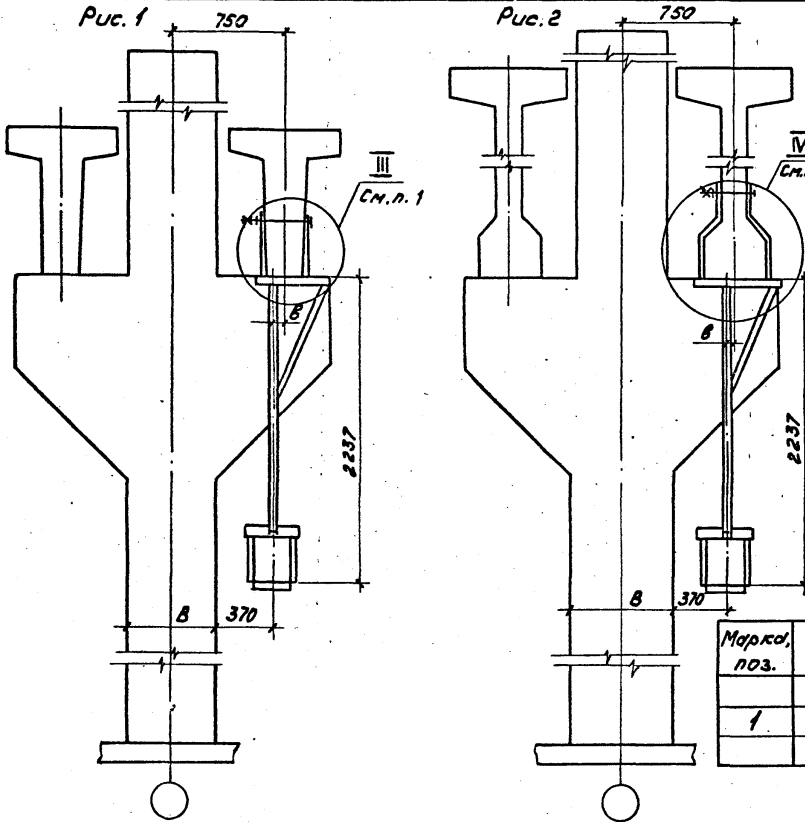
Обозначение	Рис.	Размеры, мм			Поз.1	
		A	B	В		
5.407-104.1.140М4	1	750	600	220	5.407-104.2.130	
-01			700	320	-01	
-02			800	420	-03	
-03		2	1000	700	70	-02
-04				800	170	-01
-05				700	70	5.407-104.2.110-03
-06				800	170	5.407-104.2.110
-07			900	270	-02	

1. Узлы I и II см. чертеж 5.407-104.1.200М4

Марка, поз.	Обозначение	Наименование	Кол.	Материал, к2	Примечания
1	см. таблицу	Поввес	1		

5.407-104.1.140М4			
Нач. отд. ИВКЛИМ	И.И.И.	Черт. по заданию на	Экз. 1
Инж. И.И.И.	И.И.И.	железобетонной гал. ступ.	Р
Инж. И.И.И.	И.И.И.	300 белес. (по железобетонной колонне, крайний	И.И.И.
Инж. И.И.И.	И.И.И.	ряд), по чертежу И.И.И.	И.И.И.

Копировал Сергеева 23.05.02 18 002рматА3



Обозначение	Рис.	Размеры, мм		Поз. 1
		B	б	
5.407-104.1.150М4	1	600	80	5.407-104.2.140
-01		700	30	-01
-02	2	700	30	5.407-104.2.120
-03		800	20	-01

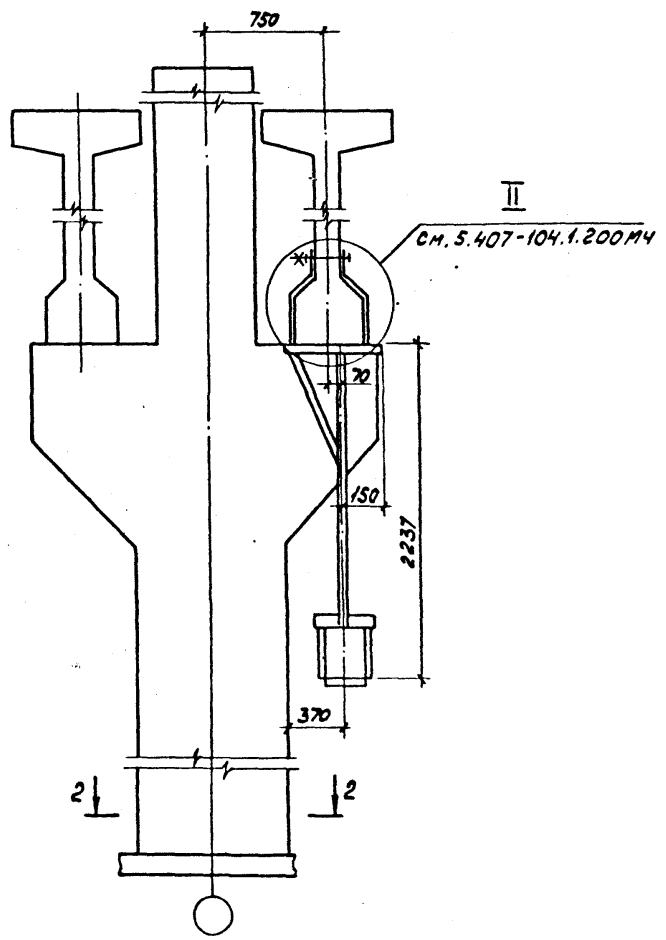
1. Узлы II, III и IV см. чертеж 5.407-104.1.200М4

Марка, поз.	Обозначение	Наименование	Кол.	Масса, кг	Примечание
1	См. таблицу	Подвес	1		

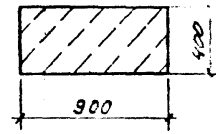
Инв. № подл. Подп. и дата. Взам. Инв. №

		5.407-104.1.150М4		Стр. 2	Лист 1	Листов 1
Нач. отд.	Убкин	08.38	Установка подвеса на железобетонной подстанции	Р	Т	Т
И.контр.	Лукашевич	08.38	Ближе (при железобетонной колонне, средний ряд).	ВНИИ ПИИ		
И.контр.	Лукашевич	08.38	Монтажный чертеж	ПРОЕКТОРСКАЯ КОМПЛЕКТ ИНИЦИАЦИОННО-ПРОЕКТОРСКАЯ КОМПАНИЯ		
Ст. инж.	Плюхин	08.38				

Копировал Сергеева 23455-02 79 Формат А3



Разрез 2-2

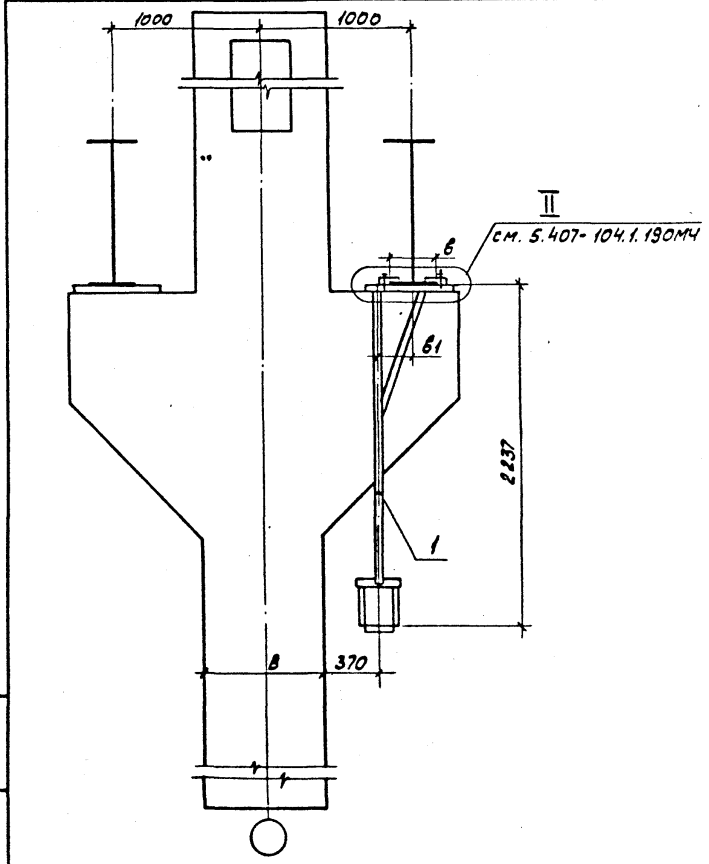


1. 2. 3. 4. 5. 6. 7. 8. 9. 10. 11. 12. 13. 14. 15. 16. 17. 18. 19. 20. 21. 22. 23. 24. 25. 26. 27. 28. 29. 30. 31. 32. 33. 34. 35. 36. 37. 38. 39. 40. 41. 42. 43. 44. 45. 46. 47. 48. 49. 50. 51. 52. 53. 54. 55. 56. 57. 58. 59. 60. 61. 62. 63. 64. 65. 66. 67. 68. 69. 70. 71. 72. 73. 74. 75. 76. 77. 78. 79. 80. 81. 82. 83. 84. 85. 86. 87. 88. 89. 90. 91. 92. 93. 94. 95. 96. 97. 98. 99. 100.

| Марка, поз. | Обозначение | Наименование | Кол. | Масса, кг | Примечание |
|-------------|--------------------|--------------|------|-----------|------------|
| 1 | 5.407-104.2.110-01 | Подвес | 1 | | |

| | | | |
|---------|--------|--|--|
| | | 5.407-104.1.160МЧ | |
| Исполн. | И.В.И. | Установка подвеса на железобетонной подвесной балке (при железобетонной опалубке, средний тип) (Монтажные чертежи) | Студия Лист Листов
Р Т |
| Провер. | И.В.И. | | ВНИПИ
ТАЖПРОМЭЛЕКТРОПРОЕКТ
ИМЕНИ Ф.Я.КОЖЕВНИКОВА
МОСКВА |
| Техн. | П.А.И. | | |

Копировал: Сергей С. 23455-02 20 20 Санкт АЗ

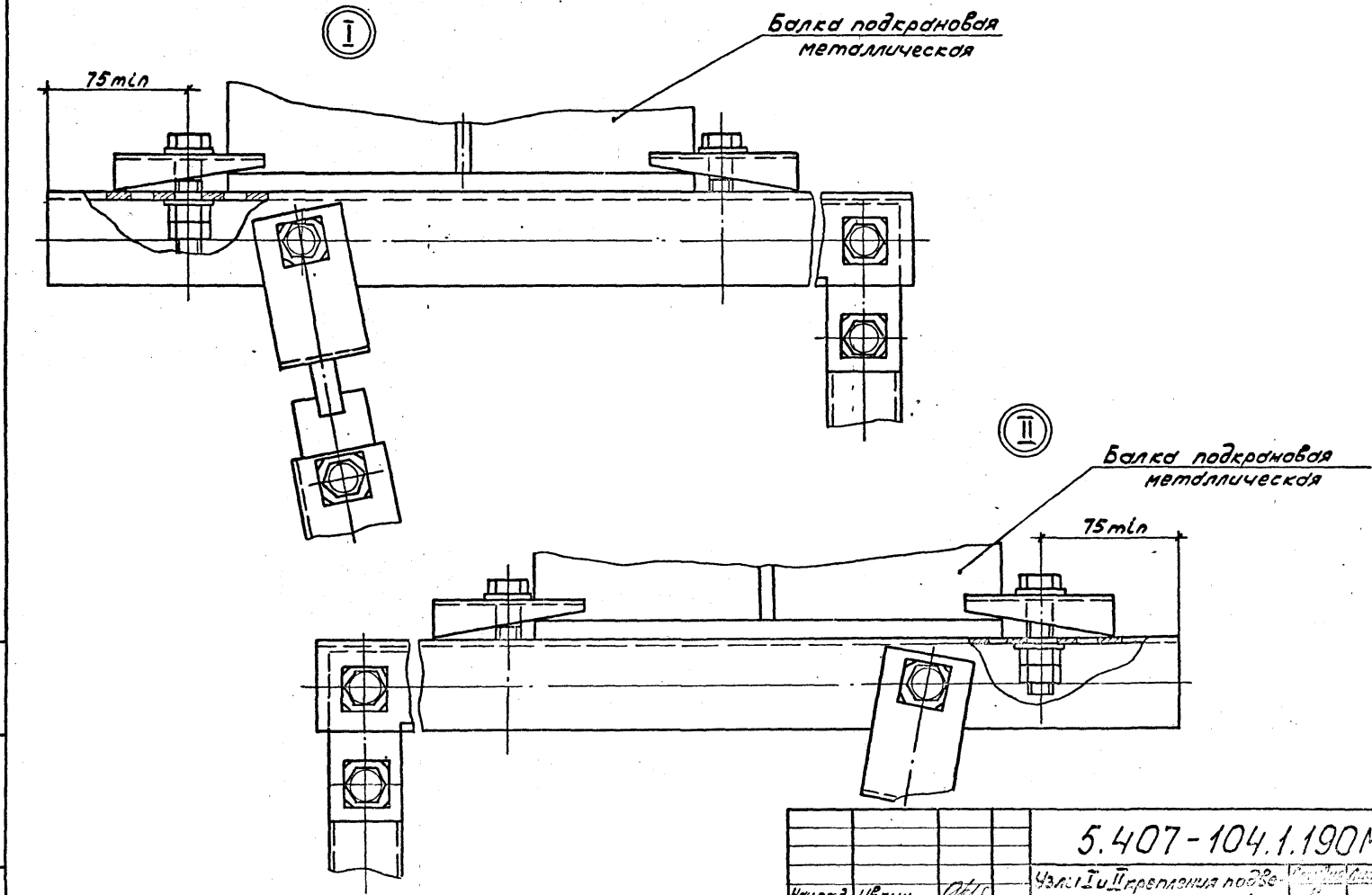


| Обозначение | Размеры, мм | | | Поз. 1 | |
|-------------------|-------------|-----|-------------|-------------------|-------------|
| | B | B1 | B | | |
| 5.407-104.1.180М4 | 800 | 255 | 250,
280 | 5.407-104.2.90-09 | |
| -01 | | | 360 | | |
| -02 | 900 | 280 | 305 | 5.407-104.2.90 | |
| -03 | | | 230 | | 250,
280 |
| -04 | | | 280 | | 360 |
| -05 | | | 300 | -06 | |
| | | | | -Ю | |

| Марка, поз. | Обозначение | Наименование | Кол. | Масса, кг | Примечание |
|-------------|-------------|--------------|------|-----------|------------|
| 1 | см. таблицу | Подвес | 1 | | |

5.407-104.1.180М4
 Подвес
 1 лист

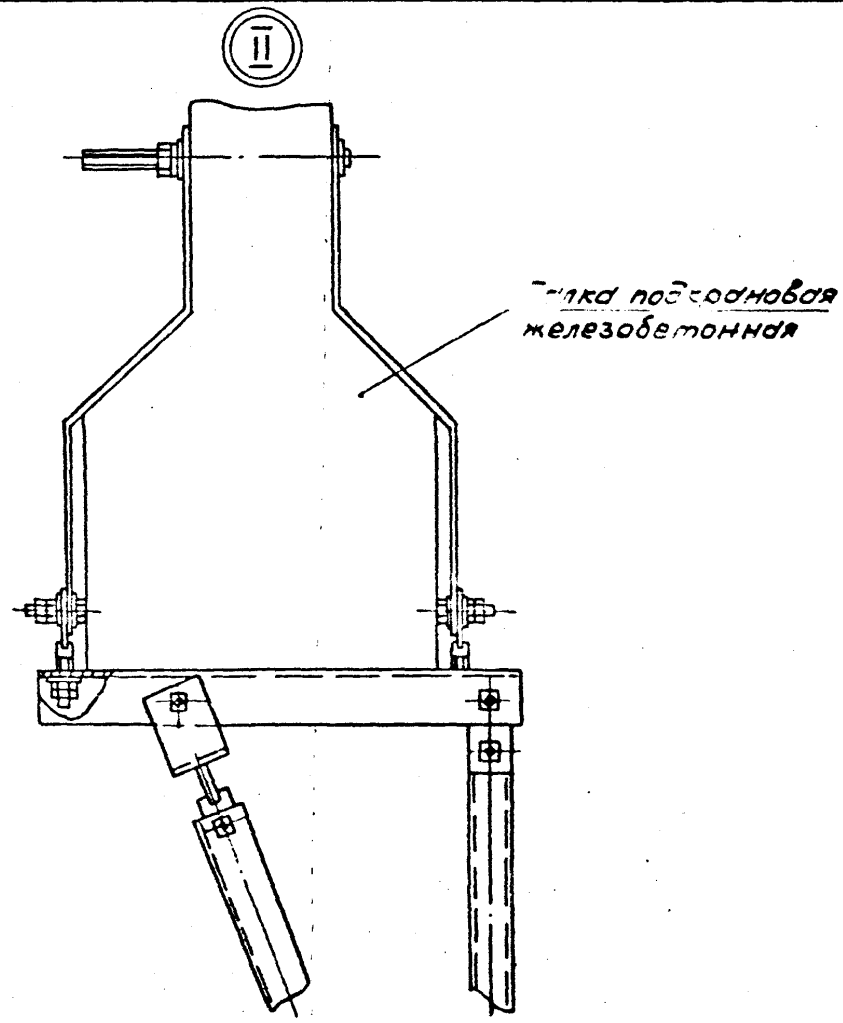
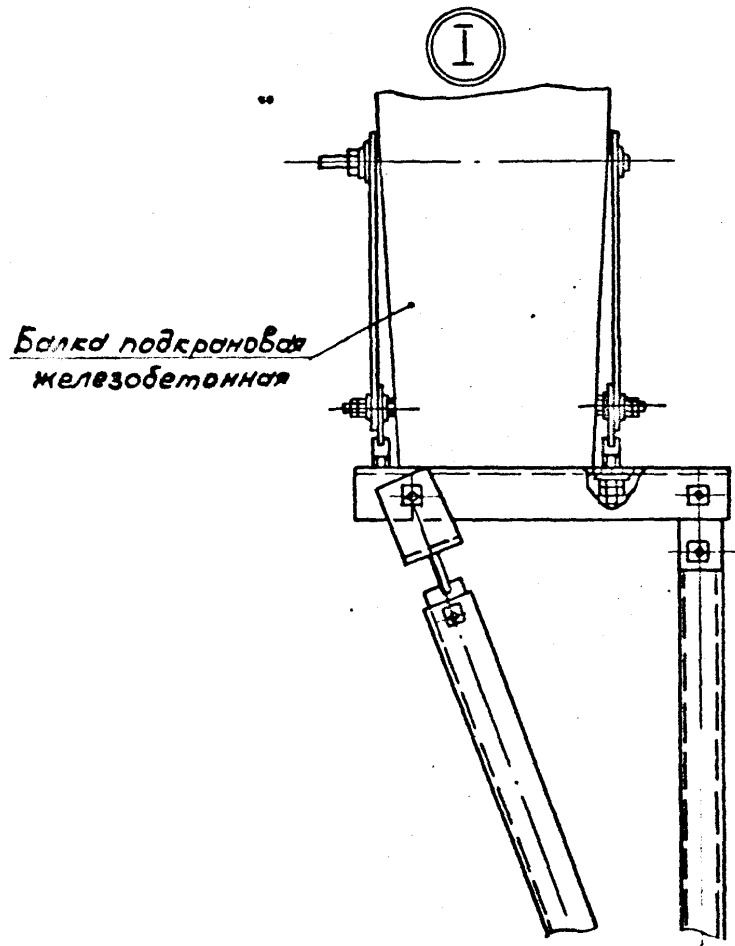
| | | | | | |
|------------|-----------|------|-------------------------------|--------|--------|
| | | | 5.407-104.1.180М4 | | |
| Исполн | И.В.Ким | 1988 | Установки подвеса на металл. | Листов | Листов |
| И контрол | С.А.Велич | 1988 | линейной подвесной балки | Р | 1 |
| И согласов | С.А.Велич | 1988 | узел колонны железобетонной | | |
| И утвержд | Л.Ю.Кли | 1988 | разнообразной, средней разл). | | |
| | | | разнообразной, средней разл). | | |
| | | | разнообразной, средней разл). | | |



Шифр чертежа Подп. и дата 22.01.1974

| | | | | | |
|---------|-------------|---------|------------|--------------------------|---------------|
| | | | | 5.407-104.1.190M4 | |
| Исполн. | И.В.Кин | Отп. | 43.11.11 | Чел. II | II |
| Испит. | М.С.Шевелюк | Провер. | 11.12.1973 | са к | металлической |
| Сост. | М.С.Шевелюк | Монтаж. | 02.8 | подкрановой | балке. |
| Стр. | Л.С.Сух | Монтаж. | 02.8 | Монтажный | чертеж |

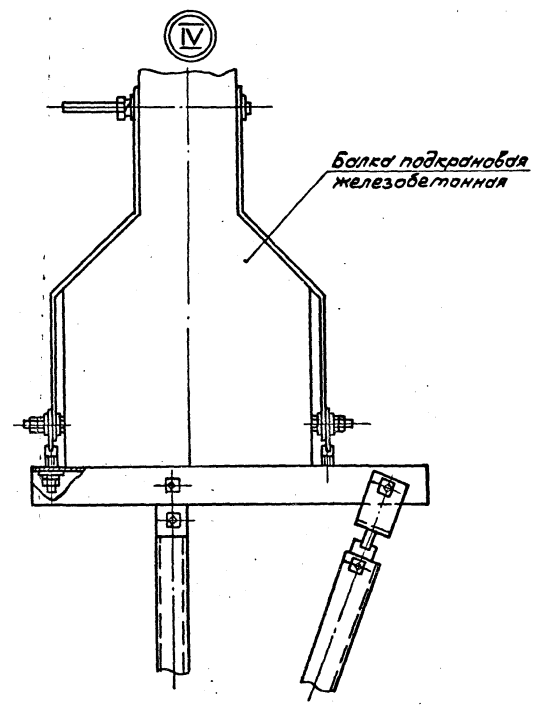
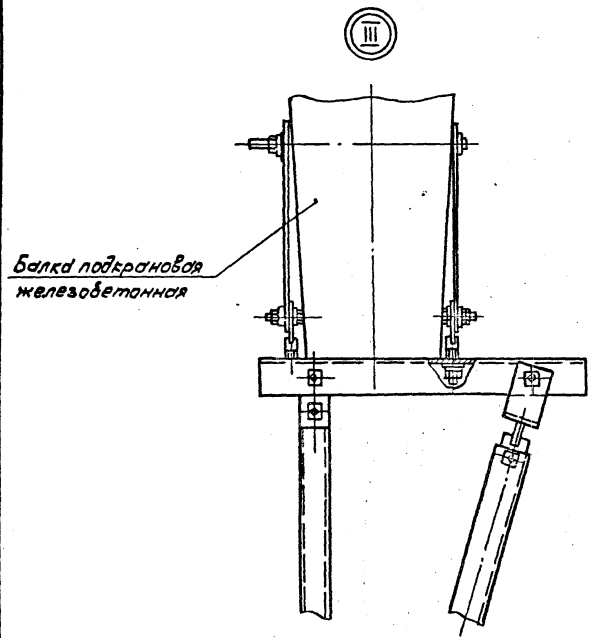
Копирован Сергеева 24.55-02 23 99.01.1973



Исполнитель: [blank]
 Проверил: [blank]
 Дата: [blank]

| | | | | | |
|------------------|------------|---------------------------|---|-------------------|---|
| | | | | 5.407-104.1.200M4 | |
| Исполн. И.В.Кли | ЧКП | Уч. И. П. Крепления подв. | Станд. лист | Листов | |
| Исполн. Кошечкин | И.В. 29.21 | с к железобетонным | Р | 1 | 2 |
| Исполн. Кошечкин | С.И. | подкрановым балкам. | ВНИПИ
ТЯЖПРОМЭЛЕКТРОПРОЕКТ
ИМЕНИ Ф.Б. ЯКУБОВСКОГО
МОСКВА | | |
| Исполн. Лодких | Я.И. 28.30 | Монтажный чертеж | | | |

Копировал Сергеева 23455-02 24
 формат А3

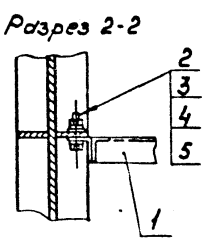
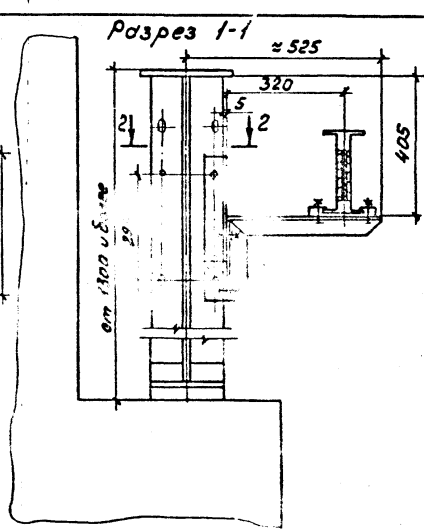
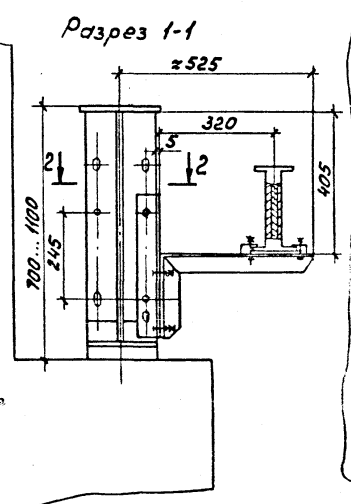
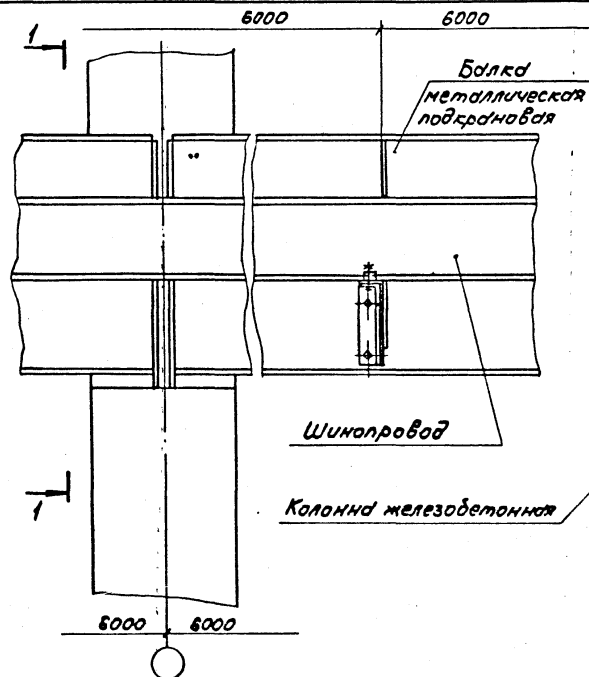


Ш.В.Иванов / Проектирование / Проект / 23455-02 25

5.407-104.1.200M4

23455-02 25
Копирован Сергеем Формат А3

Лист
2



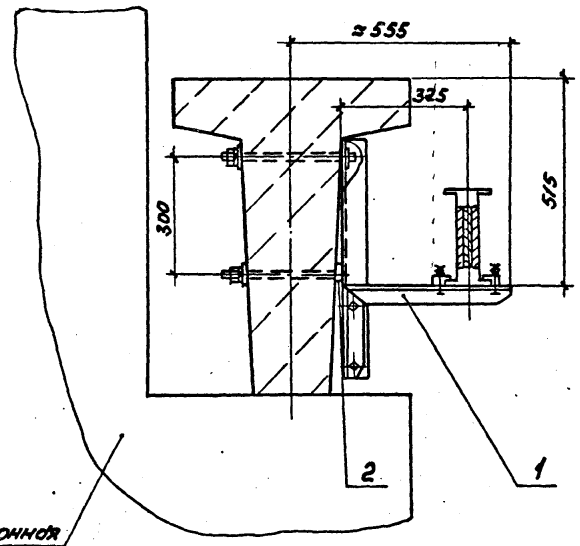
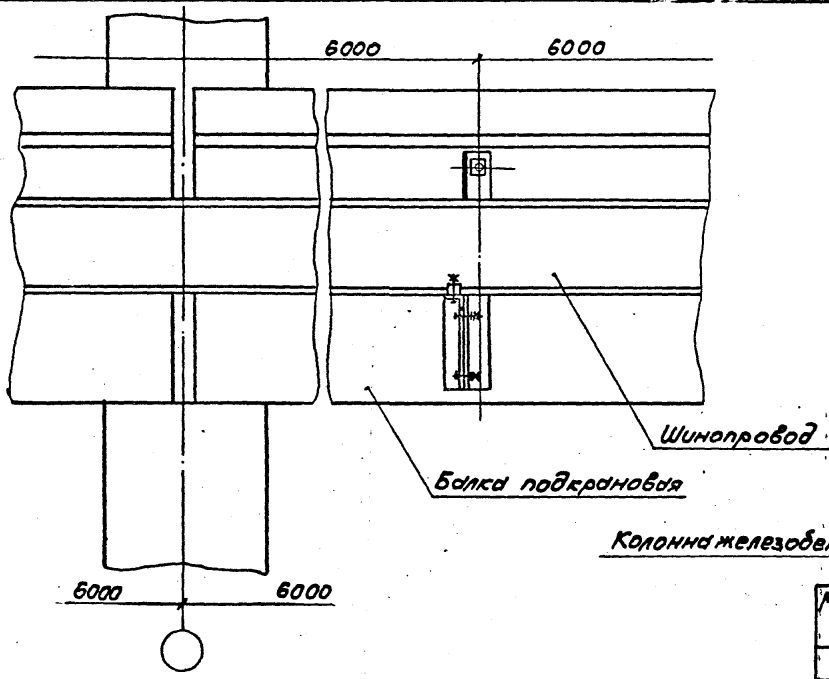
| Марка, поз. | Обозначение | Наименование | Кол. | Масса, кг | Примечание |
|-------------|-----------------|---------------------------|------|-----------|------------|
| 1 | | Кронштейн | 1 | | |
| 2 | 5.407-104.2.170 | Шайба царапающая УСЭК76У1 | 4 | | |
| 3 | | Болт М12-40 ГОСТ 7798-70 | 2 | | |
| 4 | | Гайка 12 ГОСТ 5915-70 | 2 | | |
| 5 | | Шайба 12 ГОСТ 5915-70 | 2 | | |

| | | | |
|----------|---------|---------------------------|-------------|
| | | 5.407-104.1.2.10М4 | |
| Исполн. | С.В.Кли | Установка шин | Лист 1 из 2 |
| Провер. | С.В.Кли | на металлической | |
| Утверд. | С.В.Кли | подрамной балке. | |
| Ст. инж. | С.В.Кли | Монтажный чертеж | |

23455-02 26

Копировал Сергеев Формат А3

Лист 1 из 2



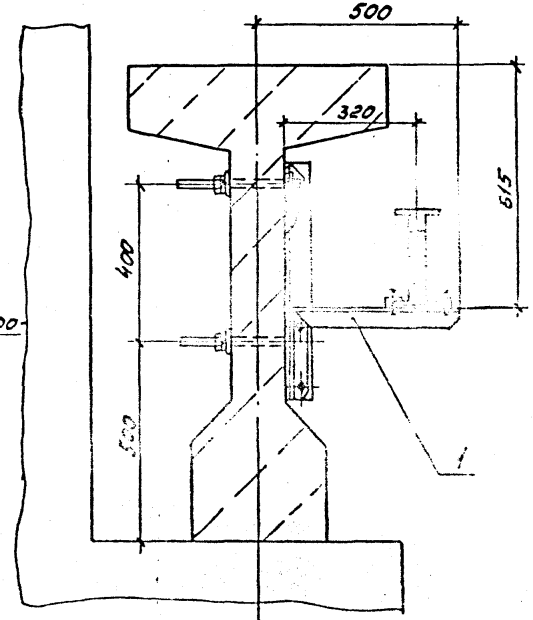
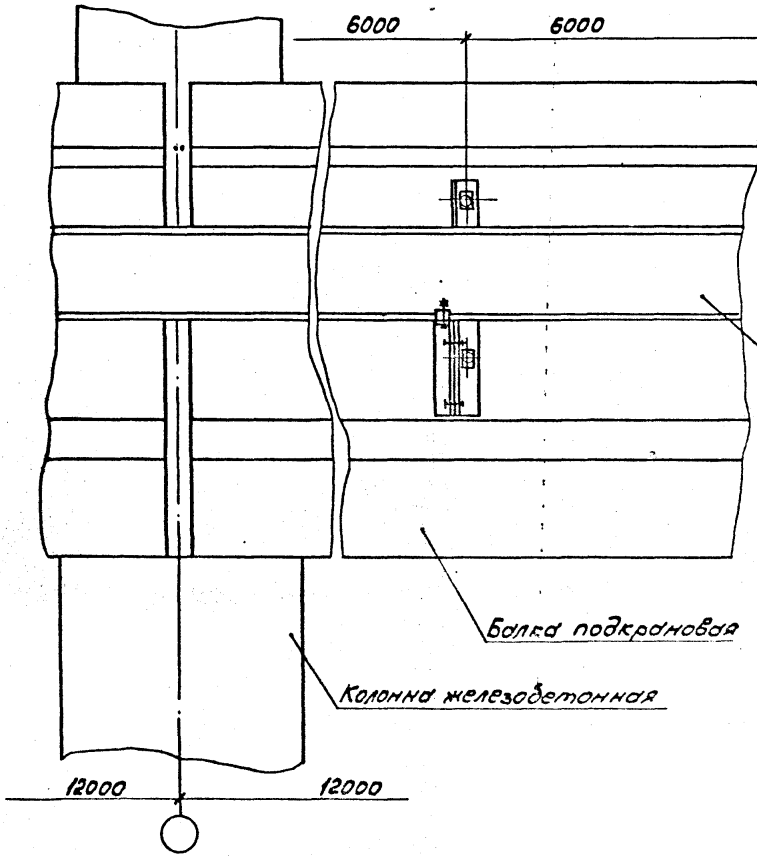
Колонна железобетонная

| Марка, поз. | Обозначение | Наименование | Кол. | Масса, кг | Примечание |
|-------------|-----------------|-----------------------|------|-----------|------------|
| 1 | 5.407-104.2.180 | Кронштейн | 1 | | |
| 2 | | Шпилька 21ГОСТ6958-78 | 3 | | |

Шифр проекта / Подпись и дата / Взам. инв. №

| | | | |
|---|--|--|--------|
| 5.407-104.1.220М4 | | Лист | Листов |
| Установка шинного подкранового на железобетонной балке. | | 1 | |
| Монтажный чертеж | | ВНИПИ ТЯЖПРОМЛЕКТПРОЕКТ ИМЕНИ Ф.Е.ДРУЖИНСКОГО МОСКВА | |

23455-02 27
Копирован Сергеева Формат А3

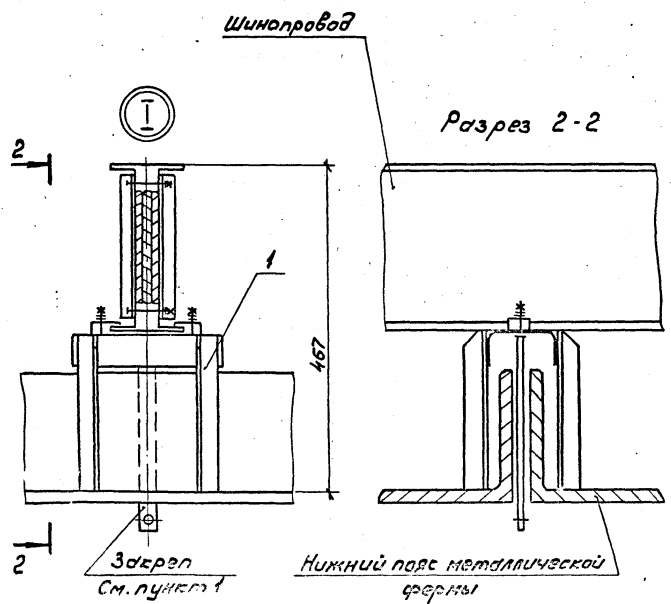
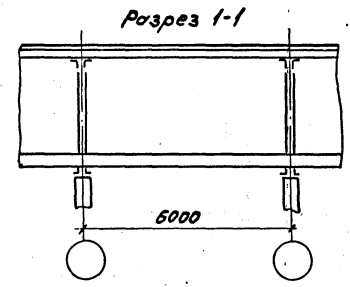
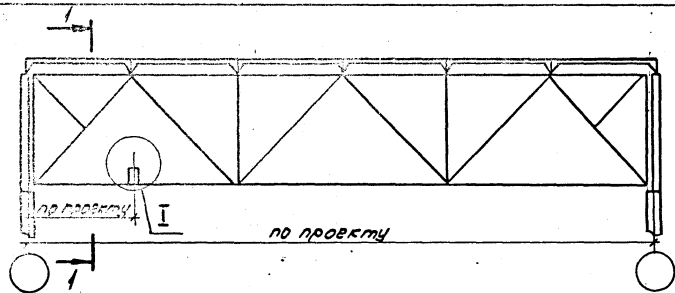


| Марка, поз. | Обозначение | Наименование | Кол. | Масса, кг | Примечание |
|-------------|-----------------|--------------|------|-----------|------------|
| 1 | 5.407-104.2.180 | Кронштейн | 1 | | |

Шифр проекта, лист и дата, в соответствии с

| | | | | |
|--------------------|--------|--|--|---|
| 5.407-104.1.230 МЧ | | Установка шин навод на железобетонной подкрановой балке. | Итого листов | 1 |
| Исполнитель | С.С.С. | Монтажный чертеж | Р | 1 |
| Проверенный | С.С.С. | | ВНИИ ТЯЖПРОМАКТПРОЕКТ ИМЕНИ В.Я. ШУБОВСКОГО МОСКВА | |
| Утвержденный | С.С.С. | | | |

23455-02 28
Копирован Сергеева Формат А3



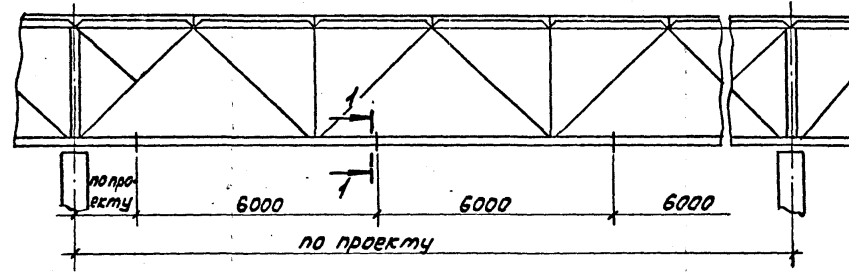
| Марка, поз. | Обозначение | Наименование | Кол. | Масса, кг | Примечание |
|-------------|-------------|------------------|------|-----------|------------|
| 1 | | Стойка УЗ394 МУЗ | 1 | 2,65 | |

1. После установки стойки на нижнем поясе металлической фермы закреп (имеющийся на стойке) следует повернуть ключом на 90°.

Шифр чертежа: Подп. и дата: Изм. №, ш. №

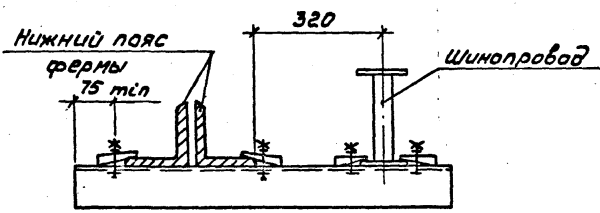
| | | | |
|---------|---------|-------------------|-------------------------|
| | | 5.407-104.1.240МЧ | |
| Исполн. | И.В.Син | В.М. | Установка шинопровода |
| Исполн. | В.М. | В.М. | поддержка нижнего пояса |
| Исполн. | В.М. | В.М. | металлической фермы. |
| Исполн. | В.М. | В.М. | Комплектный чертеж |

Копировал Сергеев 23/15-02 430ромат АЗ



| Обозначение | Сечение
уголков
нижнего
пояса фермы,
мм | Поз. 1 |
|-------------------|---|-----------------|
| 5.407-104.1.260МЧ | 100x7 | 5.407-104.2.190 |
| -01 | 125x8 | -01 |
| -02 | 140x10 | |
| -03 | 160x11 | -02 |
| -04 | 180x12 | |
| -05 | 200x13 | -03 |
| -06 | 250x20 | -04 |

Разрез 1-1
М1:10

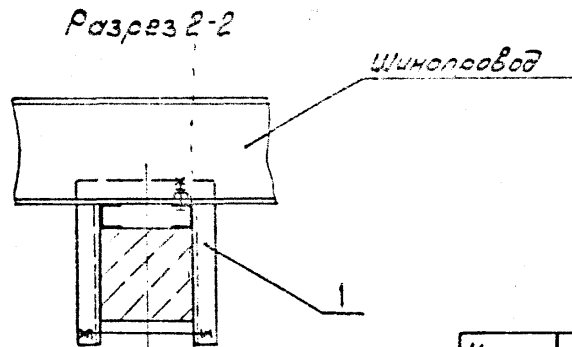
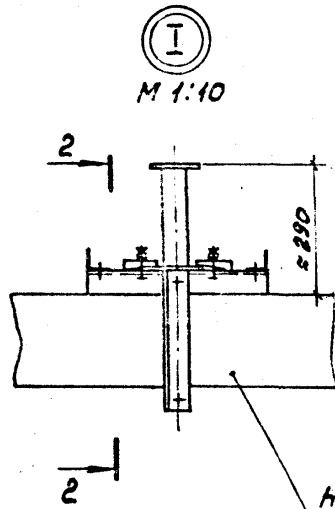
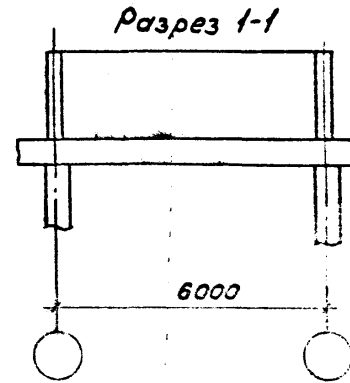
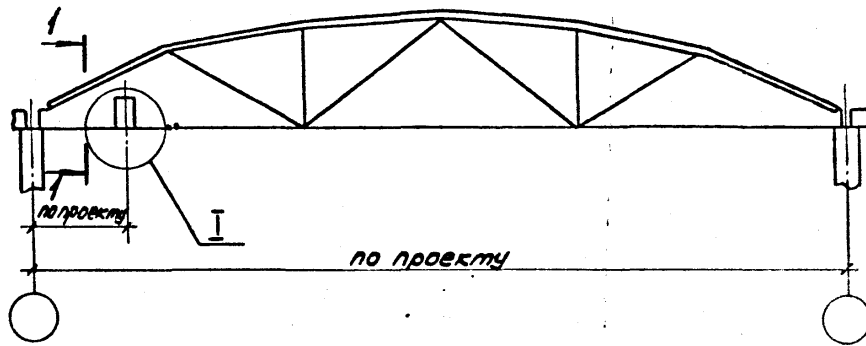


| Марка, поз. | Обозначение | Наименование | Кол. | Масса
ед.кг | Приме-
чание |
|-------------|-------------|--------------|------|----------------|-----------------|
| 1 | См. таблицу | Кронштейн | | | |

Цив. № 10/2024. Подп. и дата. Взам. инв. №

| | | | | | |
|------------|---------|---------|--|--|--------|
| | | | | 5.407-104.1.260МЧ | |
| Начерт. | Л.В.Кли | Черт. | | Установка шинопрово-
да вдоль нижнего пояса
металлической фермы.
Монтажный чертеж | Листов |
| Исполн. | Л.В.Кли | Провер. | | | Р |
| Взам. инв. | Л.В.Кли | Инж. | | | 1 |
| Т. инж. | П.С.Кли | Инж. | | | |

Копирован Сергеева 23455-02 31
Формат А3



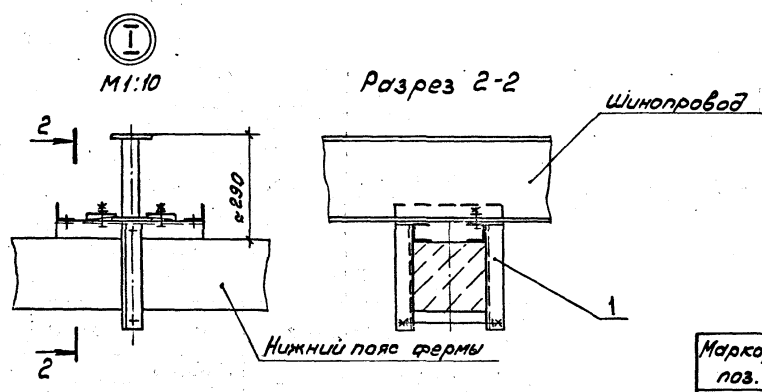
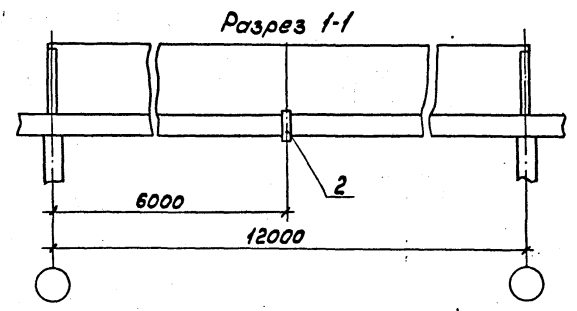
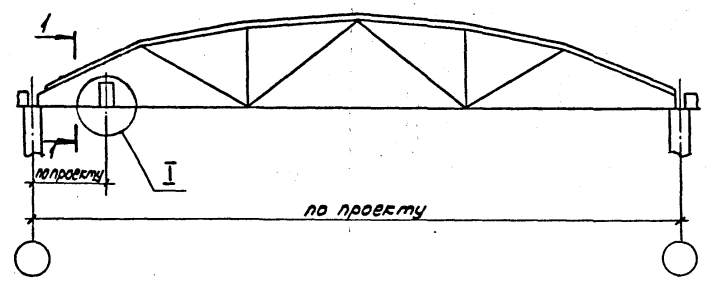
| Обозначение | Сечение
нижнего
пояса
ферм
вхвб, мм | Поз.1 |
|-------------------|---|-----------------|
| 5.407-104.1.270М4 | 200×200 | 5.407-104.2.200 |
| -01 | 250×200 | -01 |
| -02 | 250×300 | -02 |
| -03 | 300×320 | -03 |
| -04 | 350×380 | -04 |

| Марка,
поз. | Обозначение | Наименование | Кол | Масса
ед, кг | Приме-
чание |
|----------------|-------------|--------------|-----|-----------------|-----------------|
| 1 | См. таблицу | Обхват | 1 | | |

| 5.407-104.1.270М4 | | | Стандарт | Лист | Листов |
|-------------------|--------|--------|---|------|--------|
| Исполн | В.С.С. | С.П.С. | Р | 1 | 1 |
| Д.С.И.П. | С.С.С. | С.С.С. | Ф.И.О.И
ТЯЖПРОЭЛЕКТРОПРОЕКТ
ИМЕНИ Б.ЯКУБОВСКОГО
МОСКВА | | |

Копировать с архива 20455-02 32
Формат А3

Шин. № 104.1.270М4. Разр. и форма. 31.10.1988



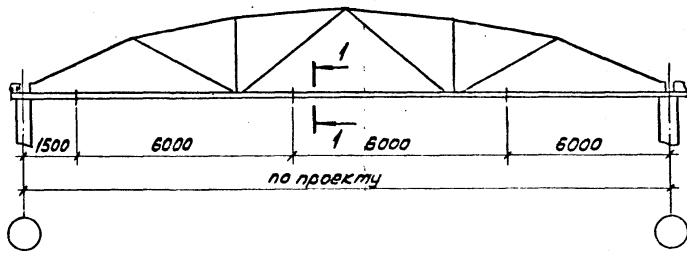
| Обозначение | Сечение нижнего пояса ферм вхв1, мм | Поз. 1 |
|-------------------|-------------------------------------|-----------------|
| 5.407-104.1.280M4 | 200×200 | 5.407-104.2.200 |
| -01 | 250×200 | -01 |
| -02 | 250×300 | -02 |
| -03 | 300×320 | -03 |
| -04 | 350×380 | -04 |

| Марка, поз. | Обозначение | Наименование | Кол. | Масса, кг | Примечание |
|-------------|-----------------|--------------|------|-----------|--------------------|
| 1 | см таблицу | Обхват | 1 | | |
| 2 | 5.407-104.2.150 | Подвес | 1 | | Усполн. по проекту |

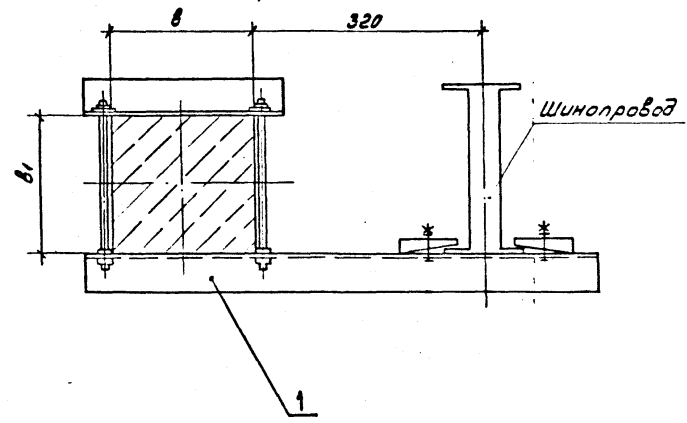
Ш.В. № поз. Подпись Дата

| | | | |
|---------|------------|--------------------------|------------|
| | | 5.407-104.1.280M4 | |
| Исполн. | У.В.К.И.Н. | Провер. | Л.С.Т.М.В. |
| Исполн. | Л.С.Т.М.В. | Провер. | Л.С.Т.М.В. |
| Исполн. | Л.С.Т.М.В. | Провер. | Л.С.Т.М.В. |
| Исполн. | Л.С.Т.М.В. | Провер. | Л.С.Т.М.В. |

Копировал Сергеева 23455-02 93 99-01-01-13



Разрез 1-1 М1:5



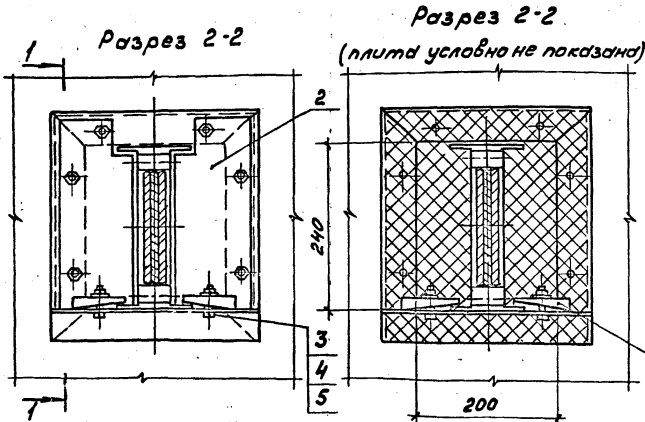
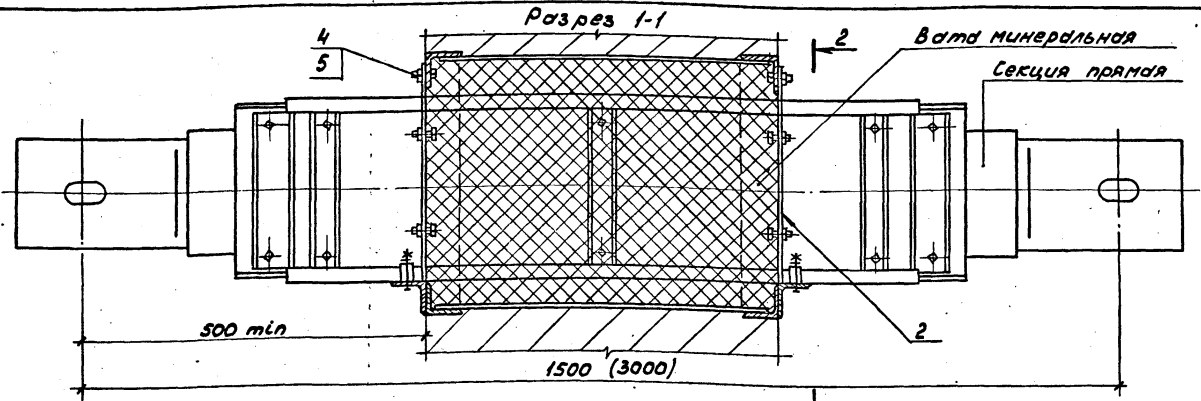
| Обозначение | Сечение нижнего пояса фермы в х в 1, мм | Поз. 1 |
|-------------------|---|-----------------|
| 5.407-104.1.290М4 | 200×200 | 5.407-104.2.210 |
| -01 | 250×200 | -01 |
| -02 | 250×300 | -02 |
| -03 | 300×320 | -03 |
| -04 | 350×380 | -04 |

| Марка, поз. | Обозначение | Наименование | Кол. | Масса, кг | Примечание |
|-------------|-------------|--------------|------|-----------|------------|
| 1 | См. таблицу | Обхват | 1 | | |

Ш. № подл. Подл. и дата Взам. инв. №

| | | | | | |
|-------------------|------------|------------|-----------------------|-------------------|--------|
| 5.407-104.1.290М4 | | | | Лист | Листов |
| Исполн. | Уб.СМ | 2016 | Установка шинопровода | Р | 1 |
| Провер. | И.К.С.В.И. | 2016.09.20 | вдоль нижнего пояса | ВНИИ | |
| Утверд. | И.К.С.В.И. | | железобетонной фермы | ТЯЖПРОЕКТОПРОЕКТ | |
| Ст. инж. | Л.Ю.С. | 2016.09.22 | Монтажный чертёж | ИМЕНИ ЯКУБОВСКОГО | |
| | | | | МОСКВА | |

Копировал Сергеев 23455-02 34
Формат А3



| Марка, поз. | Обозначение | Наименование | Кол. | Масса, кг | Примечание |
|---------------------|-----------------|---------------------------|------|-----------|------------|
| 1 | | Прижим УСЭК 65УЗ | 4 | | |
| 2 | 5.407-104.2.220 | Плита | 4 | | |
| Стандартные изделия | | | | | |
| 3 | | Болт М12×30 ГОСТ 7798-70* | 4 | | |
| 4 | | Гайка М12 ГОСТ 5915-70* | 16 | | |
| 5 | | Шайба 12 ГОСТ 11371-78* | 16 | | |

5.407-104.1.300М4

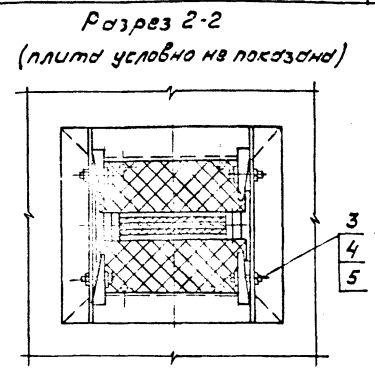
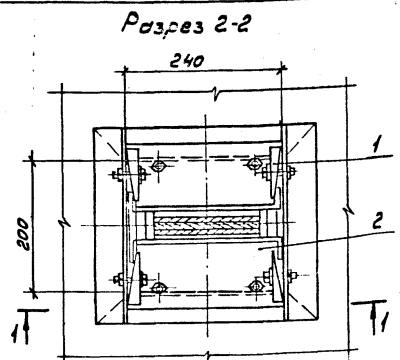
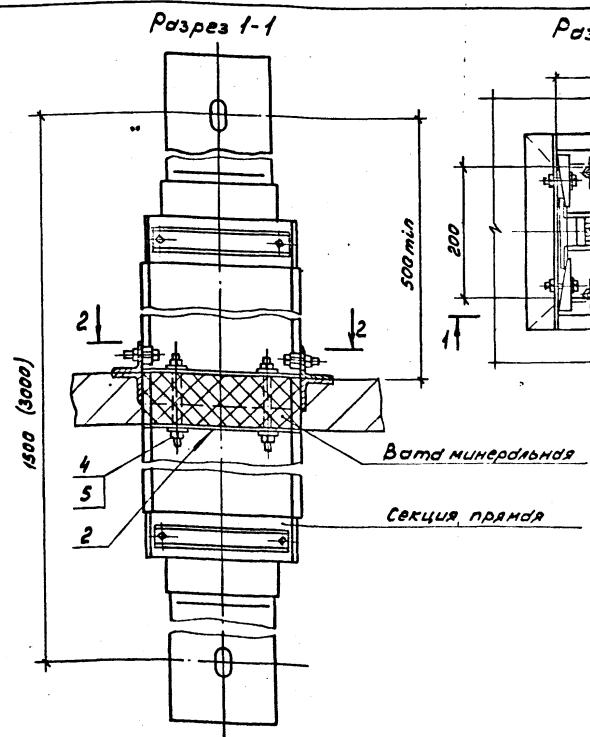
1. Стрелительное задание на прорез см. чертеж 5.407-104.0.160Д выпуск 0.
2. Прорез после установки шинпровода уплотнить минеральной ватой и закрыть плитами поз. 2.

| | | | | | |
|----------|----------|--------|--------------------------------|-------------------------------------|--------|
| Исполн. | УВ.ЕЩ. | 09/85 | Проход шинпровода через стену. | Лист | 1 |
| Контр. | С.С.С.С. | 09.20. | | Монтажный чертеж | Листов |
| В.контр. | С.С.С.С. | 09.20. | | ВНИИ ТРУДОВОЙ ЗАЩИТЫ И ОБОРУДОВАНИЯ | |
| Ст.инж. | П.П.П.П. | 09.20. | | ИМЕР-80 | |

23455-02 35

Колесов С.С. Формат А3

Лист 1 из 1



| Марка поз | Обозначение | Наименование | Кол. | Масса ед.ке | Примечание |
|-----------|-----------------|--------------------------|------|-------------|------------|
| 1 | | Прижим УСЭК 65У3 | 4 | | |
| 2 | 5.407-104.2.230 | Плита | 4 | | |
| | | Стандартные изделия | | | |
| 3 | | Болт М12-50 ГОСТ 1798-70 | 4 | | |
| 4 | | Гайка М12 ГОСТ 5915-70 | 12 | | |
| 5 | | Шайба 12 ГОСТ 11371-78 | 12 | | |

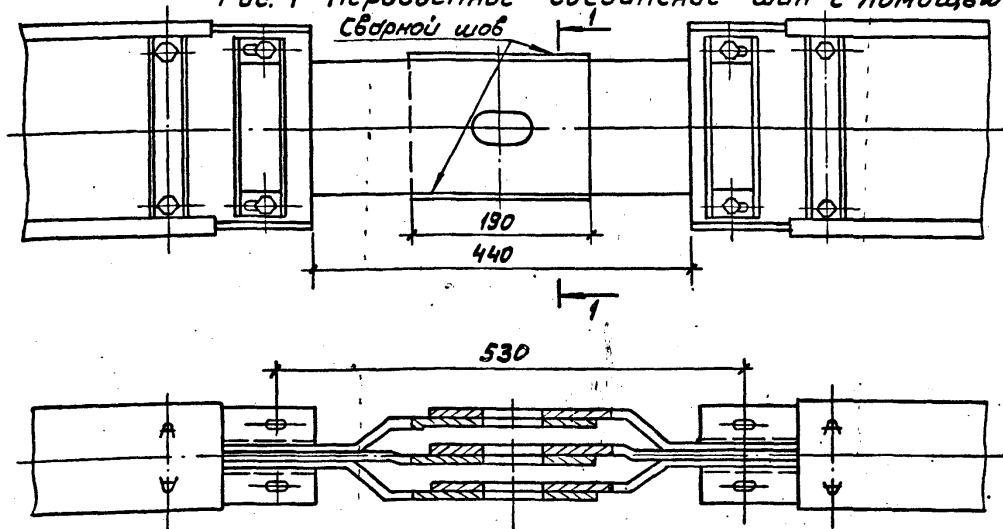
Шифр проекта, Плита и диаметр, Высота штыря

1. Строительное задание на проем см. чертёж 5.407-104.2.117 выпуск 0.
2. Проём после установки шинпровода уложить минеральной ватой и закрыть плитой поз. 2.

| | | | | | |
|--------------|---------------|-------------------|------|---------------------------|------------------|
| | | 5.407-104.1.310М4 | | | |
| Шифр проекта | Всего листов | 1/42 | 1/42 | Проход шинпровода | Стандартный лист |
| Чертеж | Электромонтаж | 1/42 | 1/42 | через перекрытие, стену | Р |
| Проект | Изготовление | 1/42 | 1/42 | (промежуточное крепление) | 1 |
| Страница | Прочие | 3/42 | 1/42 | Монтажный чертёж | |

Копировал Сергеев 23455-02 36
Формат А3

Рис. 1 Неразъемное соединение шин с помощью сварки



Разрез 1-1

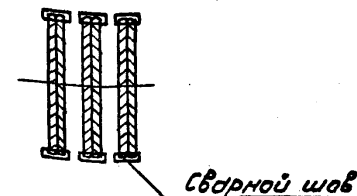
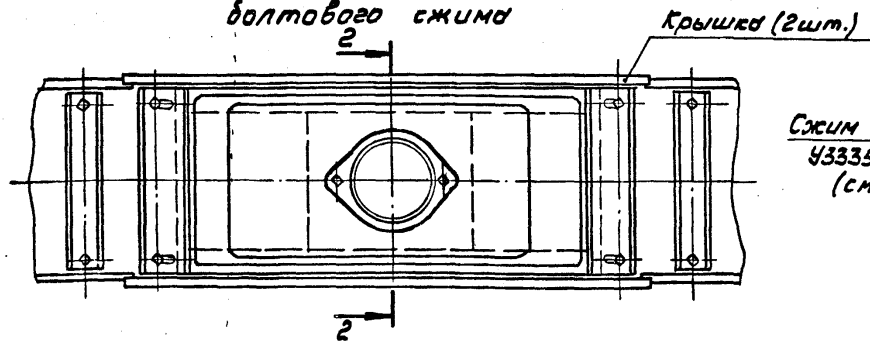
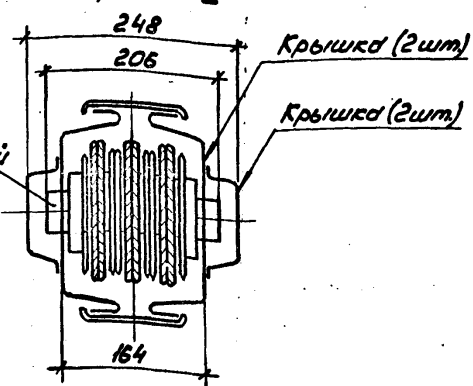


Рис. 2 Разъемное соединение шин с помощью болтового сжима



Разрез 2-2



1. Каждая секция шинпровода поставляется с комплектом деталей для соединения секций см. рис. 2.
2. Соединение фазных шин на стыках секций шинпровода может быть сварное и болтовое.
3. Болтовой сжим поставляется с комплектом деталей для соединения секций.

Инв. № табл. Подп. и дата Изм. № табл.

| | | | | | | |
|----------|-----------|-----|--------|---|--|------|
| | | | | 5.407-104.1.320М4 | | |
| Исполн. | СВКЛИН | ВЛЛ | | Соединение секций шинпровода.
Монтажный чертёж | Стр. | Лист |
| Н. конт. | Мусатович | ВЛЛ | 09.88. | | Р | 1 |
| И. конт. | Мусатович | ВЛЛ | | | ВНИПИ
ТЯЖПРОМЭЛЕКТРОПРОЕКТ
ИНЖЕНЕР ЯКУБОВСКОГО
МОСКВА | |
| Ст. инж. | Ларкин | ВЛЛ | 08.88. | | | |

23455-02³⁷
Копировал Сергеева формат А3

Рис. 1. Установка ответвительной секции с автоматом УЗ116УЗ, УЗ318УЗ, (УЗ316МУЗ, УЗ317МУЗ, УЗ318МУЗ, УЗ319МУЗ)

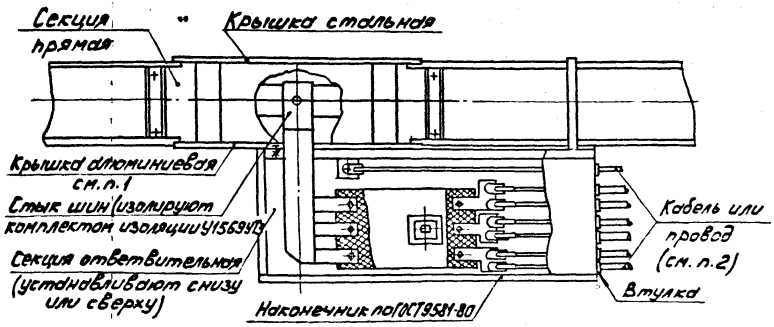
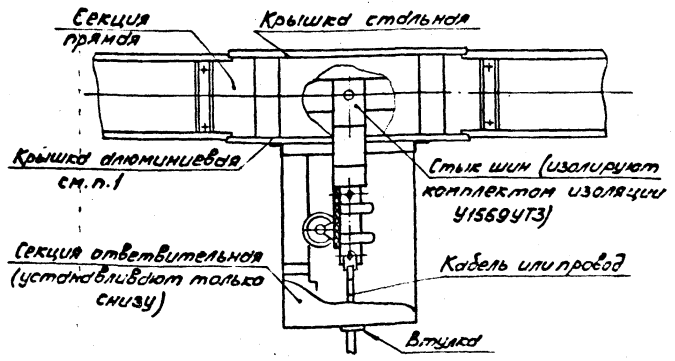


Рис. 2. Установка ответвительной секции с разединителем 630А, (УЗ354МУЗ)



1. В месте стыковки двух секций стальную нижнюю (затемнюю) крышку снимают и устанавливают ответвительную секцию, имеющую алюминиевую крышку.

2. Ответвительные секции по рис. 1 и 4 могут быть установлены снизу или сверху. При этом выводы кабелей и проводов будут направлены соответственно влево или вправо.

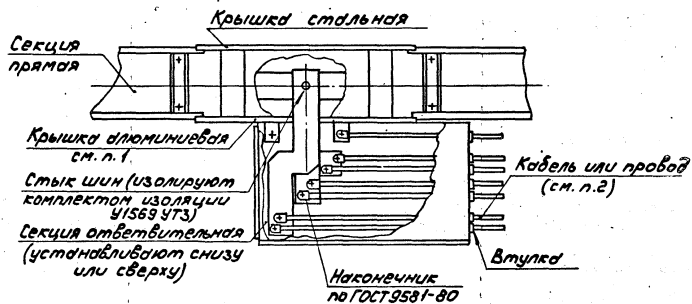
3. Тип секции без скобок указан для шинпровода на 1250А, а в скобках на 1600А.

Шкала: 1:1

| | | | |
|--|--------|---------|--------|
| 5.407-104.1.330МЧ | | | |
| Исполн. | В.С.М. | Провер. | С.В.С. |
| Контр. | М.С.С. | С.В.С. | С.В.С. |
| С.С.М. | Л.С.М. | В.С.М. | С.В.С. |
| Установка ответвительной секции. | | Лист | Листов |
| Монтажный чертёж | | Р | 2 |
| ВНИПИ
ТЯЖИРЭЛЕКТРОПРОЕКТ
ИМЕНИ ВЯЧЕСЛАВА
МОСКВА | | | |

23455-02 38
Копирован Сергеев С.Ф. Формат А3

Рис. 4. Установка ответвительной
горизонтальной секции УЗ351М43



5.407-104.1.330М4

Лист
2

Рис.1. Секция подгоночная УЗ147УЗ (УЗЗ47МУЗ)

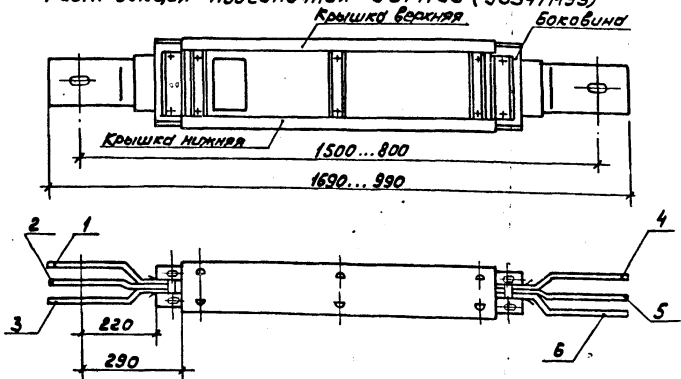


Рис.2. Укорачивание боковин секции 2 отв. в 9 (дополнительно)

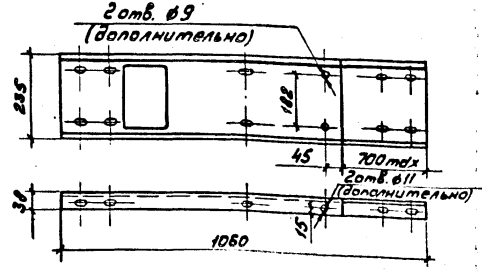
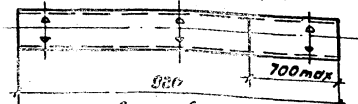


Рис.3. Укорачивание крышек (верхней и нижней)



3. Тип секции без скобок указан для шинпровода на 1250А, а в скобках на 1600А.

Рис.4. Укорачивание шин

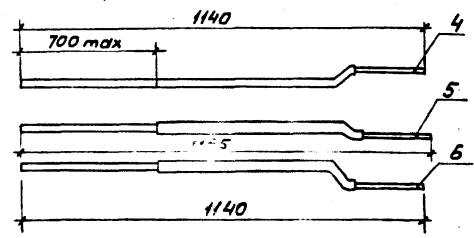
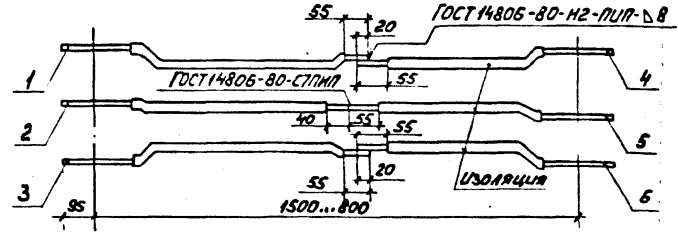


Рис.5. Сварка шин подгоночной секции



1. Секция подгоночная (рис.1) поставляется длиной 1500 мм, при меньшей длине (указанной в проекте) секцию укорачивают. При этом разбирают полностью секцию и укорачивают шины большей длины (4,5,6) рис.4, боковины (рис.2), крышки (рис.3).

2. Снять изоляцию с укороченных концов шин на длину 55 мм, сварить шины (рис.5) и каждую фазу изолировать изоляционным комплектом У1559УТЗ.

5.407-104.1.340М4

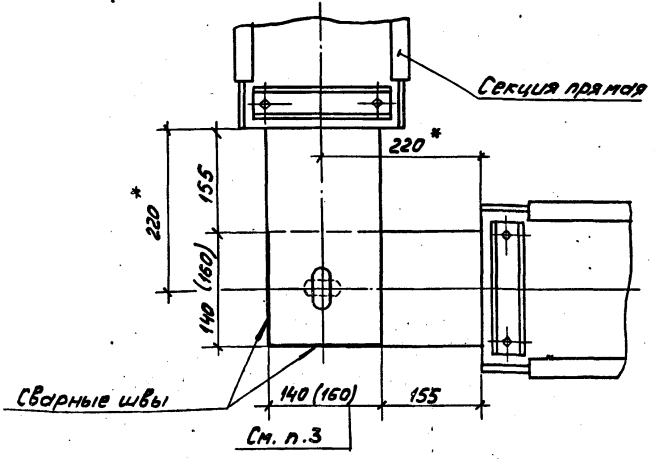
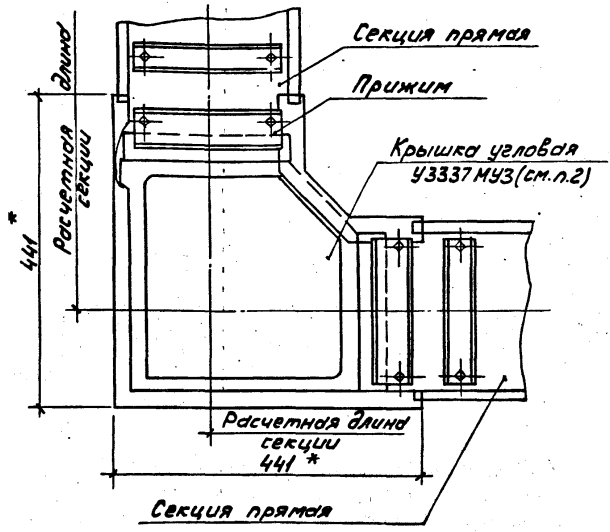
| | | | | | | | | | |
|---------|--------|------|------|------|-------|--------------------------------|----------|------|--------|
| Исполн | Лист | в | дета | из | всего | Укорочение подгоночной секции. | Стандарт | Лист | Листов |
| Маслова | Иванов | С.П. | С.П. | С.П. | С.П. | Монтажный чертёж | 2 | 1 | |
| Маслова | Иванов | С.П. | С.П. | С.П. | С.П. | | | | |
| Маслова | Иванов | С.П. | С.П. | С.П. | С.П. | | | | |
| С.П. | Иванов | С.П. | С.П. | С.П. | С.П. | | | | |

Копировал Сергеева 23455-02 40 Формат А3

Исполн Лист в дета из всего

Рис. 2. Соединение двух прямых секций под углом 90° (при вертикальном повороте трассы)

Рис. 1. Установка угловой крышки в месте стыка двух секций



1. * Размеры для справок.
2. Угловую крышку УЗ337МУЗ устанавливают на стыке прямых секций под углом 90° (рис.1), при этом концы стыка шин изолируют изоляционным комплектом У1569ТЗ.
3. Размеры в скобках даны для шинпровода на 1600А.

Шифр проекта, листа и ватна

| | | |
|----------|---------|-------|
| Исполн. | И.В.Кли | 01.01 |
| Начальн. | И.В.Кли | 01.01 |
| Инженер | И.В.Кли | 01.01 |
| Ст.инж. | И.В.Кли | 01.01 |

5.407-104.1.350М4

Установка угловой крышки.
Монтажный чертеж

| | | |
|-------|------|--------|
| Смод. | Лист | Местов |
| Р | 7 | 7 |

ИНСТИТУТ
ТЯЖПРОМЭЛЕКТРОПРОЕКТ
ИНЖЕНЕРНО-БЮРО БОРОВСКОГО
МОСКВА

23455-02 (41)
Копирован Сергеева
Формат А3

© Казахский филиал ЦИТИ Госстроя СССР. 1989г.

Заказ № 2117 Тираж 4300 экз Цена 4-60 ТП 5.704-104 ВЛ Сдано в печать
4-85