

ИЗДЕЛИЯ И УЗЛЫ ИНЖЕНЕРНОГО ОБОРУДОВАНИЯ ЗДАНИЙ

СЕРИЯ 5.407-43

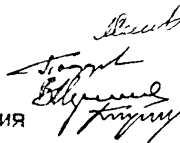
УСТАНОВКА РАСПРЕДЕЛИТЕЛЬНЫХ ШКАФОВ  
СЕРИИ ПР11

ВЫПУСК 1  
РАБОЧИЕ ЧЕРТЕЖИ

РАЗРАБОТАНА  
УГПИ ТЯЖПРОМЭЛЕКТРОПРОЕКТ  
УКРГЛАВ ЭЛЕКТРОМОНТАЖ  
МИНМОНТАЖСПЕЦСТРОМ УССР

УТВЕРЖДЕНА И ВВЕДЕНА  
В ДЕЙСТВИЕ  
МИНМОНТАЖСПЕЦСТРОМ СССР  
ПРОТОКОЛ ОТ 09.12.1983г.

ДИРЕКТОР ИНСТИТУТА  
ГЛАВНЫЙ ИНЖЕНЕР ИНСТИТУТА  
НАЧАЛЬНИК ТЕХНИЧЕСКОГО ОТДЕЛА  
НАЧАЛЬНИК ОТДЕЛА ТИПОВОГО ПРОЕКТИРОВАНИЯ



М.А. КАМЕНЕВ  
Е.Г. ПОДДУБНЫЙ  
В.М. МАРКОВ  
В.Л. ТЮРИН

© ГПИ ШИП 1996

19361 02 2

A436-1

ИЗДЕЛИЯ И УЗЛЫ ИНЖЕНЕРНОГО ОБОРУДОВАНИЯ ЗДАНИЙ

СЕРИЯ 5407-43

УСТАНОВКА РАСПРЕДЕЛИТЕЛЬНЫХ ШКАФОВ  
СЕРИИ ПР11

ВЫПУСК 1  
РАБОЧИЕ ЧЕРТЕЖИ

19351 - 02

ЦЕНА

Лист	Стр	Наименование	Примечание
	1	Титульный лист	
12	2,3	Содержание	
3 6	3 6	Общие указания	
7	7	Установка распределительного шкафа на полу или перекрытии	
8	8	Установка распределительного шкафа на полу или перекрытии, на цоколе	
9	9	Установка распределительного шкафа на перекрытии	
10	10	Установка распределительного шкафа на полу с кабельным каналом	
11	11	Установка распределительного шкафа на стене	
12	12	Подвод внешних проводников - сверху	
13, 14	13, 14	Установка распределительного шкафа на стене или ж-б колонне	
15	15	Подвод внешних проводников - сверху и снизу	
15	15	Установка распределительного шкафа на ж-б колонне прямоугольного сечения шириной 600, 800 мм	
16	16	Установка распределительного шкафа на двухветвевой ж-б колонне шириной 1000 мм	

Лист	Стр	Наименование	Примечание
17	17	Установка распределительного шкафа на ж-б колонне	
18	18	Установка распределительного шкафа на двухветвевой ж-б колонне шириной 1300 и 1400 мм	
19, 20	19, 20	Установка распределительного шкафа на стальной колонне постоянного сечения среднего ряда шириной 401 700 мм	
21	21	Установка распределительного шкафа на стальной колонне постоянного сечения среднего ряда шириной 701, 800 мм	
22	22	Установка распределительного шкафа на стальной колонне	
23	23	Установка распределительного шкафа на стальной ступенчатой колонне среднего ряда шириной 1500 мм	
24	24	Установка распределительного шкафа на стальной ступенчатой колонне среднего ряда шириной 2000 мм	
25	25	Установка распределительного шкафа на стальной ступенчатой колонне крайнего ряда шириной 1000 мм	

Указ. № листа  
 Подпись и дата  
 Дата изд. №

5.407-43 81		
Содержание		Стр
Нач отд	Тюрин	Лист
Ил спец	Богданов	1
И контр	Богданов	45
Рук гр	Монс	
(начало)		УГПИ ТЯЖПРОМЭЛЕКТРОПРОЕКТ ХАРЬКОВ

кон Данил

Лист	Стр	Наименование	Примечание
26	26	Установка распределительного шкафа на стальной ступенчатой колонне крайнего ряда шириной 1250мм	
27,28	27,28	Установка распределительного шкафа утопленного исполнения в нише	
29	29	Блок из двух патрубков	
30	30	Блок из четырех патрубков	
31	31	Блок из шести патрубков	
32	32	Блок из одного патрубка	
33	33	Блок из двух патрубков	
34	34	Блок из трех патрубков	
35	35	Патрубок	
36	36	Планка переходная	
37	37	Кожух	
38	38	Лопка	
39	39	Лопка	
40	40	Короб	
41	41	Скоба	
42	41	Заглушка	
43	42	Планка переходная	
44	43	Планка переходная	
45	44	Конструкция	

5 407-43 в1

Содержание  
(окончание)

Страница	Лист	Листов
Р	2	
УГГИ ТЭЦПРОМЗЛЕЧТРОПРОЕКТ ДАТА ПИ		

1 Исходные данные  
Исходные данные указаны в выпуске 0  
настоящей серии

## 2 Содержание

Серия содержит рабочие чертежи установки распределительных шкафов серий ПР11 на основаниях на полу, на стене, на железобетонной колонне прямоугольного сечения, на железобетонной двухветвевой колонне, на стальной прокатной колонне постоянного сечения (из широкополочных двутавров) для крановых зданий, на стальной ступенчатой колонне для зданий с мостовыми кранами, в нише.

Кроме того, серия содержит материалы для проектирования

Серия состоит из двух выпусков  
выпуск 0 (В 0) - материалы для проектирования;  
выпуск 1 (В 1) - рабочие чертежи

Выпуск 1 содержит чертежи установки распределительных шкафов, а также чертежи изделий, для изготовления их в промышленных базах электромонтажных организаций

## 3 Область применения

Серия предназначена для использования при выполнении проектных и монтажных работ по

5 407-43 в1

Общие указания  
(начало)

Страница	Лист	Листов
Р	3	
УГГИ ТЭЦПРОМЗЛЕЧТРОПРОЕКТ ДАТА ПИ		

установке шкафов в производственных помещениях, электропомещениях и др. помещениях.

В чертежах серии не предусмотрена установка распределительных шкафов во взрывоопасных и пожароопасных зонах.

#### 4 Основные положения

4.1 Шкафы напольного исполнения крепятся к полам и перекрытиям путем приварки шкафов к закладным изделиям, устанавливаемым строительной организацией заподлицо с чистым полом.

В проемы для ввода кабелей по чертежам на листах 9, 10 и 27 устанавливаются блоки из патрубков по чертежам на листах 29 - 34. Если блоки из патрубков заполняют не весь проем по его длине, часть проема закладывают заглушками (см. лист 4.2).

4.2 Шкафы навесного исполнения крепятся к стене одним из следующих способов, по усмотрению электромонтажной организации:

- 1) дюбель - гвоздями, с помощью переходных планок,
- 2) дюбелями типа УБ63;
- 3) болтами М12.

Кожуха крепятся к стене одним из следующих способов, по усмотрению электромонтажной организации:

- 1) дюбель - гвоздями;
- 2) дюбелями типа УБ78;
- 3) болтами М5.

Марку дюбель - гвоздей для крепления шкафов и кожухов к стене следует выбирать по табл. 4 «Инструкции по применению пороховых инструментов при производстве монтажных и специальных

строительных работ» (ВСН410-80), в зависимости от материала стены

4.3 К железобетонным колоннам двухветвевым и прямоугольного сечения шкафы крепятся дюбель - гвоздями марки ДГПШ 4,5х40, с помощью переходных планок.

4.4. К стальным колоннам шкафы крепятся с помощью планок из этого профиля типа К239, привариваемых к колонне.

4.5. Шкафы утопленного исполнения крепятся на конструкции. Конструкция крепится в нише к стене одним из следующих способов, по усмотрению электромонтажной организации:

- 1) дюбель - гвоздями;
- 2) дюбелями типа УБ61.

Относительно выбора марки дюбель - гвоздей см. выше последний абзац п. 4.2.

4.6 Зануление (заземление) шкафов электромонтажники выполняют согласно конкретному проекту. Ниже приведены рекомендации по проектированию зануления (заземления) этих шкафов.

4.6.1 Зануление шкафа переменного тока напольного, навесного и утопленного исполнения рекомендуется выполнять при помощи нулевых рабочих или нулевых защитных жил питающих кабелей или

5.407-43 в.1				Страниц	Лист	Листов
Общие указания (продолжение)			Р	4	5	
			УГПИ ТРАНСЭЛЕКТРОПРОЕКТ ХАРЬКОВ			

проводов, один конец которых присоединяют к нулевой шине распределительного щита переменного тока, а второй конец - к нулевой шине шкафа. Кроме того, в случае, если зануление корпусов электрооборудования, питаемого от данного шкафа напольного или навесного исполнения осуществляется от магистрали зануления, необходимо шкаф присоединить, при помощи ответвления, к магистрали зануления. Ответвление присоединяют к болту заземления снаружи шкафа.

4.6.2. Заземление шкафа постоянного тока рекомендуется выполнять при помощи ответвления от магистрали заземления. Ответвление присоединяют к болту заземления снаружи шкафа.

4.7. Зануление (заземление) кожуха и переходных планок для крепления шкафа и кожуха при установке навесного шкафа на стене, на железобетонной или стальной колонне, электромонтажники выполняют как указано ниже.

4.7.1. Заземление (зануление) переходных планок при установке навесного шкафа на стене и железобетонной колонне.

Поверхность петель поз 2 (см. варианты 1 и 2 на рис. 1) следует зачистить со стороны шайбы и сайки до металлического блеска и смазать антикоррозийной смазкой. Благодаря этому обеспечивается электрический контакт между переходными планками поз. 3 и петлями зануленного (заземленного) шкафа.

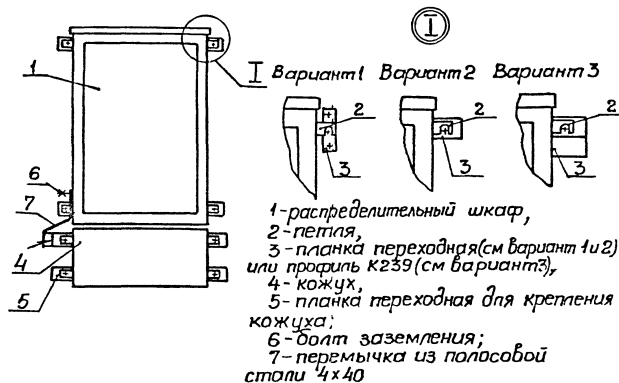


Рис 1 Зануление (заземление) кожуха и переходных планок для крепления навесного шкафа и кожуха

4.7.2. Заземление (зануление) профиля К239 при установке навесного шкафа на стальной колонне.

Поверхность петель поз 2 (см. Вариант 3 на рис 1) следует зачистить со стороны профиля К239 до металлического блеска и смазать антикоррозийной смазкой. Так же следует зачистить и смазать поверхность профиля К239 в местах соприкосновения его с петлями поз 2

				5.407-43 В.1		
				Общие указания (продолжение)		
Нач. отд.	Тюрин			Станд.	Лист	Листов
Н. спец.	Богданов		Л-28	Р	5	
Н. контр.	Богданов			ЧГ ПИ ТЯЖПРОМЭЛЕКТРОПРОЕК ХАБЪРОВ		
Дир. гр.	Моис					

473 Согласно чертежам настоящего выпуска детали кожуха поз 4 и переходные планки поз.5 имеют электрические контакты в местах сочленения. Поэтому для зануления (заземления) кожуха и переходных планок поз 5 необходимо приварить к верхней переходной планке перемычку поз 7, второй конец которой следует присоединить к болту заземления снаружы шкафа

### 5 Порядок пользования

51 Порядок пользования при проектировании.

Чертежи настоящего выпуска используются в случае необходимости установки шкафов в конкретном проекте, а также при составлении „Ведомости изделий МЭЗ“ и „Ведомости изделий и материалов для изготовления изделий МЭЗ“.

52. Порядок пользования при монтаже

521 По чертежам изделий в промышленных базах электромонтажных организаций изготавливаются необходимые изделия. В монтажной зоне используются установочные чертежи.

522 Крепление распределительных шкафов на стене, колонне или в нише выполняется согласно пп 42 .45

523 Переходные планки, упомянутые выше в пп 42 и 43, следует устанавливать при помощи шаблонов, представляющих собой раму из полосовой стали сечением 4х40мм (см.рис 2 и 3)

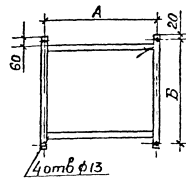
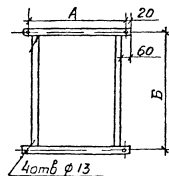
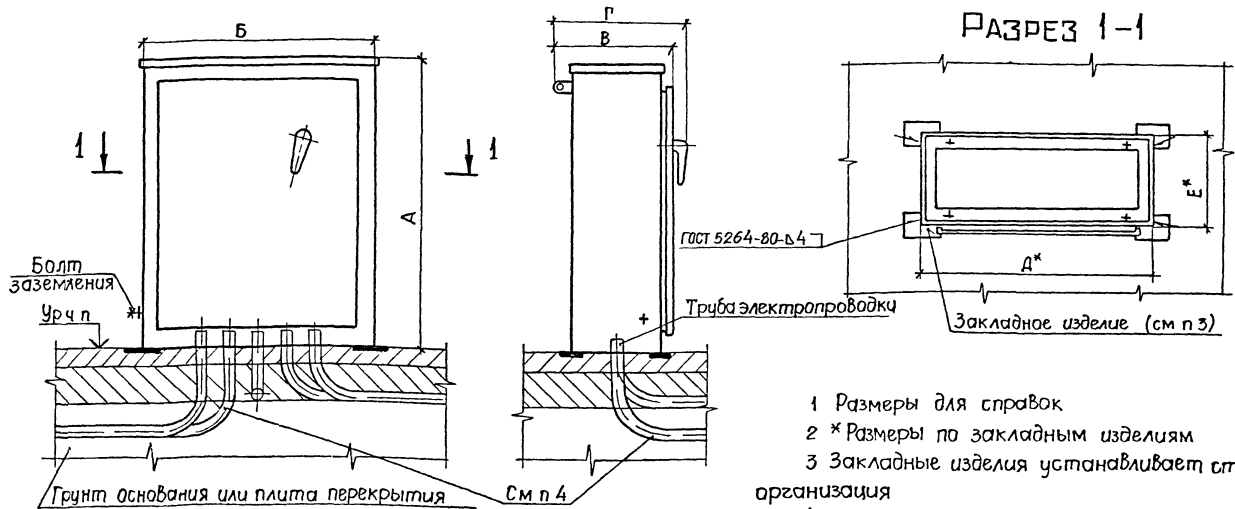


Рис 2 Шаблон для пристрелки переходных планок при установке распределительных шкафов по чертежам на листах 11, 13 и 16 (для исполнений 7 и 11)

Рис 3 Шаблон для пристрелки переходных планок при установке распределительных шкафов по чертежу на листе 15.

524 Зануление (заземление) шкафа выполняется согласно пп 46 и 47.

				5.407-43 в.1	
				Общие указания (окончание)	
Исполн	Типичн	Характер		Состав листов Р С УГП ТЭМПРОЭЛЕКТРОПРОЕКТ ХАРЬКОВ	
Ил. констр.	Бюро	Исполн	8-83		
И. констр.	Бюро	Исполн			
Руч. гр.	Монс	Исполн			



- 1 Размеры для справок
- 2 \* Размеры по закладным изделиям
- 3 Закладные изделия устанавливает строительная организация
- 4 Трубы электропроводки, проложенные в грунте

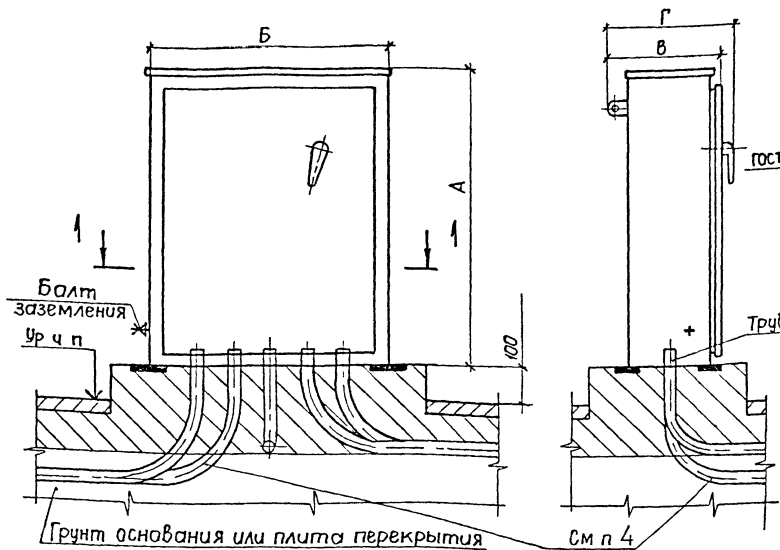
Исполн	Тип	Размеры, мм					
		А	Б	В	Г	Д	Е
1	ПРН-7077, ПРН-7107	800	650	250	—	650	174
2	ПРН-7078, ПРН-7108	1200		—	353		—
3	ПРН-7119	800	750	250	—	750	174
4	ПРН-7121	1000					
5	ПРН-7123	1200					
6	ПРН-7120, ПРН-7122	1200	—	353	—	—	224
7	ПРН-7124	1500					

<b>5.407-43 в.1</b>			
Нач. отд.	Тюрин	1979	Установка распределительного шкафа на полу или перекрытии
А спец.	Богданов	1979	
Н. контр.	Богданов	1979	
И. ф. 62	И. ф.	1979	
			Стр. 1 из 1
			Лист 1 из 1
			УГПИ ТЯЖПРОМЦЕНТРОПРОЕКТИРОВАНИЕ

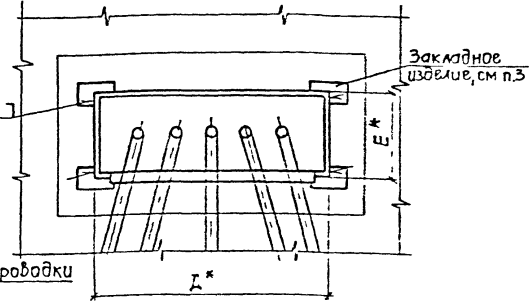
И. ф. № 62, Подпись и дата, Взам. инв. №

74221 00 0





РАЗРЕЗ 1-1

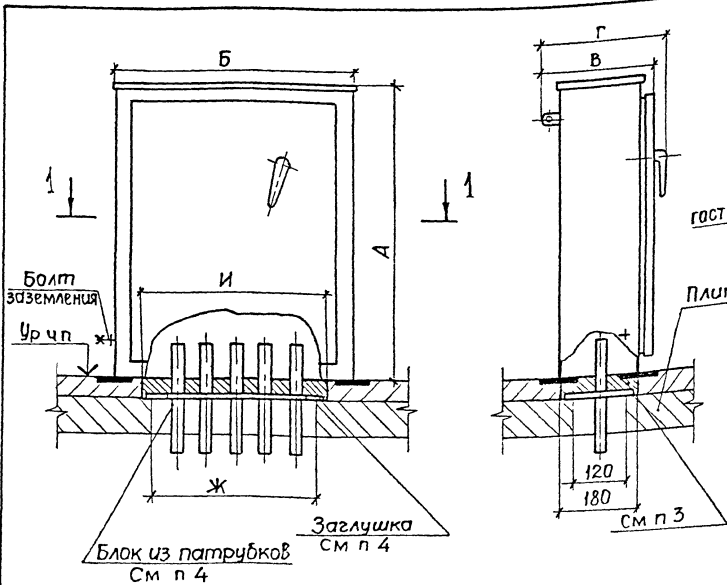


- 1 Размеры для справок
- 2 \* Размеры по закладным изделиям
- 3 Сооружение цоколя и установку закладных изделий выполняет строительная организация
- 4 Трубы электропроводки в грунте

Исполн	Тип	Размеры, мм						
		А	Б	В	Г	Д	Е	
1	ПРН-7077, ПРН-7107	800	650	250	—	650	174	
2	ПРН-7078, ПРН-7108	1200		—	353		—	224
3	ПРН-7119	800	750	250	—	750	174	
4	ПРН-7121	1000						
5	ПРН-7123	1200		—	353		—	224
6	ПРН-7120, ПРН 7122	1200						
7	ПРН-7124	1500	—	—	—	—		

№ п/п подл. Подписать и дата Взам. инв. №

				<b>5.407-43 В.1</b>		
Нач. отд.	Тюрин			Установка распределительного шкафа на полу или перекрытии, на цоколе	Лист	Листов
И. спец.	Богданов				Р	Э
И. контр.	Богданов				УГПИ	
Рук. гр.	Монс				ТЯЖПРОЭЛЕКТРОПРОЕКТ ХАБЪКОВ	



ГОСТ 5264-80-М4

Плита перекрытия

- 1 Размеры для справок
- 2 \* Размеры по закладным изделиям
- 3 Проем для патрубков и установку закладных изделий выполняет строительная организация. Кроме того, строительная организация, после установки электро-монтажниками блоков из патрубков и заглушек, заполняет верхнюю часть проема бетоном, причем поверхность должна быть выполнена заподлицо с чистым полом

4 Намера чертежей и исполнение блоков из патрубков и заглушек и их количество определяется в проекте и указывается на чертеже кабельной проводки

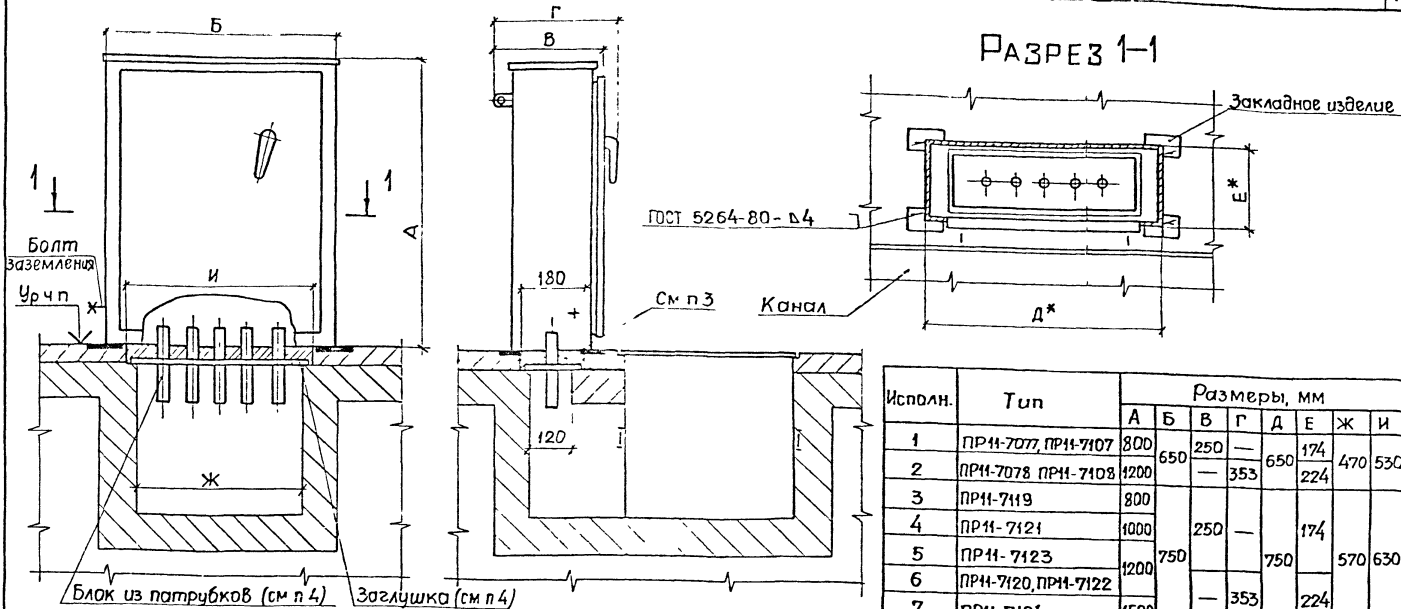
5 Кабели в патрубках уплотнить герметизирующим, негорючим материалом согласно п 7 в СНиП П-33-76

Исполн	Тип	Размеры, мм							
		А	Б	В	Г	Д	Е	Ж	И
1	ПРН-7077, ПРН-7107	800	650	250	—	650	174	470	530
2	ПРН-7078, ПРН-7108	1200		—	353		224		
3	ПРН-7119	800	750	250	—	174	570	730	
4	ПРН-7121	1000							
5	ПРН-7123	1200	—	353	—	224	—	—	
6	ПРН-7120, ПРН-7122	1500							
7	ПРН-7124	1500	—	—	—	—	—	—	

Шиб. № подл. Подпись и дата изд. или №

5.407-43 в.1

Нач. отд.	Тюрин	Хорош	Установка распределительного шкафа на перекрытии	Стр. 1	Лист 1	Листов
Исполн.	Богданов	Богданов		Р	С	
№ контр.	Богданов	Богданов	7 83	5000		



Исполн.	Тип	Размеры, мм							
		А	Б	В	Г	Д	Е	Ж	И
1	ПРН-7077, ПРН-7107	800	650	250	—	650	174	470	530
2	ПРН-7078, ПРН-7108	1200	—	353	—	224	—	—	—
3	ПРН-7119	800	—	—	—	—	—	—	—
4	ПРН-7121	1000	—	250	—	—	174	—	—
5	ПРН-7123	—	750	—	—	750	—	570	630
6	ПРН-7120, ПРН-7122	1200	—	—	—	—	—	—	—
7	ПРН-7124	1500	—	353	—	—	224	—	—

1 Размеры для справок

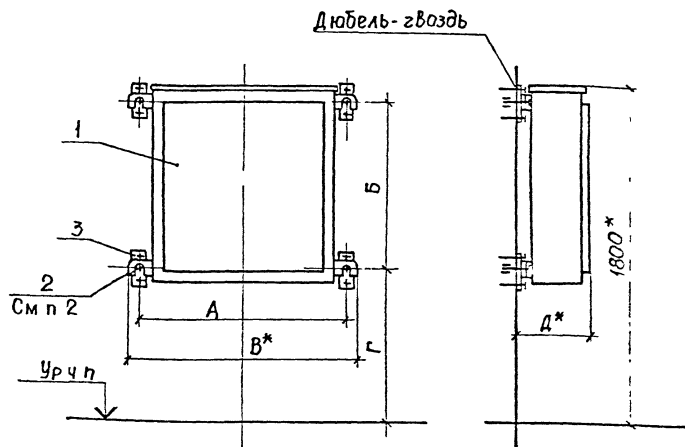
2 \* Размеры по закладным изделиям

3 Кабельный канал, проем для патрубков и установку закладных изделий выполняет строительная организация. Кроме того строительная организация, после установки электромонтажниками блоков из патрубков и заглушек заполняет верхнюю часть проема бетоном, причем поверхность должна быть выполнена заподлицо с чистовым полом

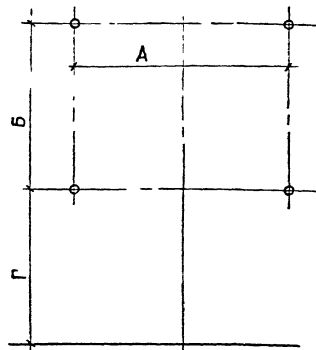
4 Номера чертежей и исполнение блоков из патрубков и заглушек и их количество определяется в проекте и указывается на чертеже кабельной проводки

5 Кабели в патрубках уплотнить негорючим, легко пробиваемым материалом согласно п 78 СНиП III-33-76

						<b>5.407-43 в.1</b>			
Нач отд	Тюрин	Инж	Богданов	Инж	Богданов	Инж	Богданов	Стальная	Лист
И. спец	Богданов	Инж	Богданов	Инж	Богданов	Инж	Богданов	Р	10
И. контр	Богданов	Инж	Богданов	Инж	Богданов	Инж	Богданов	УГПИ	
Рук зр	Монс	Инж	Богданов	Инж	Богданов	Инж	Богданов	ТЯЖПРОМЭЛЕКТРОПРОЕКТ	
								ХАРЬКОВ	



Разметка отверстий для крепления к основанию дюбелями или болтами



1 \* Размеры для справок

2 Крепление распределительного шкафа к основанию выполняется дюбель-гвоздями с помощью переходных планок поз 3 или дюбелями поз 2 (при этом поз 3 не требуется)

3 При отсутствии опасности механических повреждений кабели могут быть подведены также снизу

4 Данный лист рассматривать совместно с листом 12

Марка поз	Обозначение	Наименование	Кол на исполн 1-11	Масса ед, кг	Примечание
1		Шкаф распределительный	1		Тип по проекту
2		Дюбель У663	4		См п 2
3	5 407-43 в.1, л.36	Планка переходная	4		

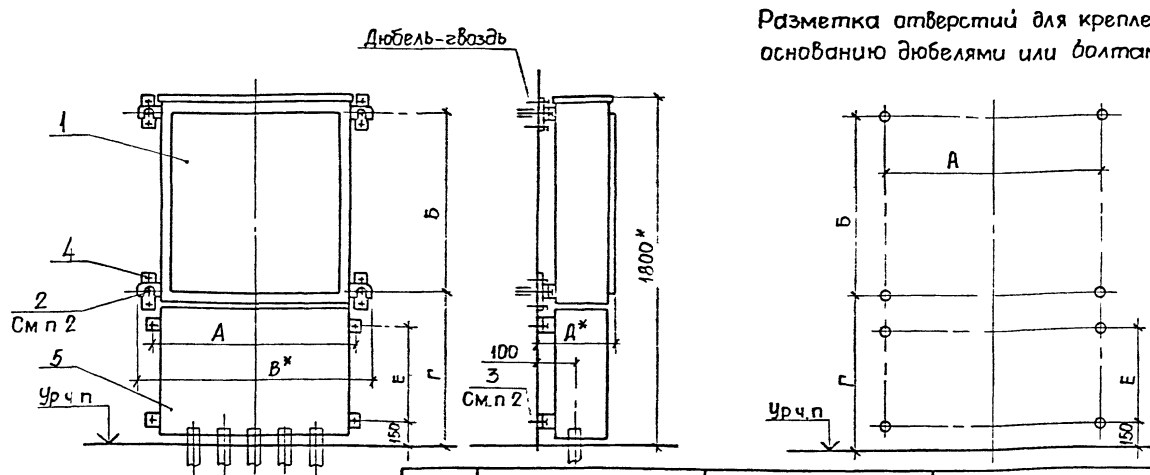
5.407-43 в.1			Лист	Листов
Исполн	Тюсин	Установка распределительного шкафа на стене. Подвод внешних кабелей - сверху	Р	11
Исполн	Борисов		УГПИ ТЯЖПРОМЭЛЕКТРОПРОЕКТ ХАРЬКОВ	

Исполн	Тип	Размеры, мм				
		А	Б	В	Г	Д
1	ПР11-3003 ПР11 3005 ПР11-3007 ПР11-3045 ПР11 3047, ПР11 3049	700	220	750	1495	210
2	ПР11-3004 ПР11 3006, ПР11-3008 ПР11-3009 ПР11-3011 ПР11-3013 ПР11-3046 ПР11 3048, ПР11 3050 ПР11-3051, ПР11-3053 ПР11-3055	700	320	750	1395	210
3	ПР11 3010, ПР11-3012 ПР11-3014 ПР11 3015, ПР11-3017 ПР11-3019 ПР11 3021, ПР11 3057, ПР11-3059 ПР11-3061, ПР11 3063 ПР11-3087 ПР11-3089, ПР11-3091, ПР11-3093	700	420	750	1295	210
4	ПР11-3023, ПР11-3025, ПР11-3027 ПР11-3029 ПР11-3031, ПР11-3033 ПР11-3035, ПР11-3037, ПР11-3039 ПР11-3041, ПР11-3043 ПР11 3065 ПР11-3067, ПР11 3069 ПР11-3071 ПР11-3073, ПР11-3075, ПР11 3077 ПР11-3079, ПР11-3081, ПР11-3083 ПР11-3085, ПР11-3095, ПР11-3097 ПР11-3099, ПР11-3101, ПР11-3103 ПР11-3105, ПР11-3107, ПР11-3109 ПР11-3111, ПР11-3113, ПР11-3115	700	620	750	1095	210

Исполн	Тип	Размеры, мм				
		А	Б	В	Г	Д
5	ПР11-3016 ПР11 3018, ПР11-3020 ПР11 3022 ПР11 3024, ПР11 3026 ПР11-3028, ПР11-3030 ПР11-3032 ПР11-3052 ПР11-3054, ПР11 3056 ПР11-3058, ПР11 3060, ПР11 3062 ПР11-3064, ПР11 3066, ПР11-3068 ПР11-3070, ПР11-3072 ПР11-3074 ПР11-3088, ПР11-3090, ПР11 3092 ПР11-3094	700	820	750	895	260
6	ПР11-3034, ПР11-3036, ПР11 3038 ПР11-3040, ПР11 3042 ПР11-3044 ПР11-3076 ПР11-3078, ПР11 3080 ПР11-3082, ПР11 3084, ПР11 3086 ПР11-3096 ПР11-3098 ПР11 3100 ПР11-3102 ПР11 3104, ПР11 3106 ПР11-3108, ПР11 3110, ПР11 3112 ПР11-3114, ПР11-3116	700	1020	750	695	260
7	ПР11-3117	800	420	850	1295	210
8	ПР11-3119	800	620	850	1095	210
9	ПР11-3118	800	820	850	895	260
10	ПР11-3121	800	820	850	895	210
11	ПР11-3120, ПР11-3122	800	1020	850	695	260

Рис. № 1041 Подпись и дата

										5.407-43 В1	
Нач. отд.		Тюрин		Лист		Установка распределительного шкафа на стене или ж-б колонне		Стандарт		Лист	
Ил. спец.		Богданов		Лист				Р		12	
И. контр.		Богданов		Лист				УГПИ ТЯЖПРОМЭЛЕКТРОПРОЕКТ ХАРЬКОВ			
Рук. зр.		МОНС		Лист							



1 \* Размеры для справок.

2 Крепление распределительного шкафа к основанию выполняется дюбель-гвоздями с помощью переходных планок поз 4 или дюбелями поз 2 (при этом поз 4 не трибуется) Крепление кожуха выполняется дюбель-гвоздями или дюбелями поз 3

3 Данный лист рассматривать совместно с листом 14.

Марка, поз	Обозначение	Наименование	Количество на исполнение											Масса ед, кг	Примечание	
			1	2	3	4	5	6	7	8	9	10	11			
1		Шкаф распределительный	1	1	1	1	1	1	1	1	1	1	1	1		Тип по проекту
2		Дюбель У663	4	4	4	4	4	4	4	4	4	4	4	4		См п 2
3		Дюбель У678	4	4	4	4	4	4	4	4	4	4	4	4		
4	5.407-43 в 1, л 36	Планка переходная	4	4	4	4	4	4	4	4	4	4	4	4		
5	5.407-43 в 1, л 37	Кожух, исполн 1						1						1		
5	5.407-43 в 1, л 37	Кожух, исполн 2					1					1	1			
5	5.407-43 в 1, л 37	Кожух, исполн 3				1						1				
5	5.407-43 в 1, л 37	Кожух, исполн 4					1					1				
5	5.407-43 в 1, л 37	Кожух, исполн 5		1												
5	5.407-43 в 1, л 37	Кожух, исполн 6	1													

5.407-43 в.1

			5.407-43 в.1			
Установка распределительного шкафа на стене	Стадия	Лист	Листов			
Подвод внешних проводов	Р	13				
никон (сверху и снизу)	ТЯЖПРОМЭЛЕКТРОПРОЕКТ			УГПИ ХАРЬКОВ		

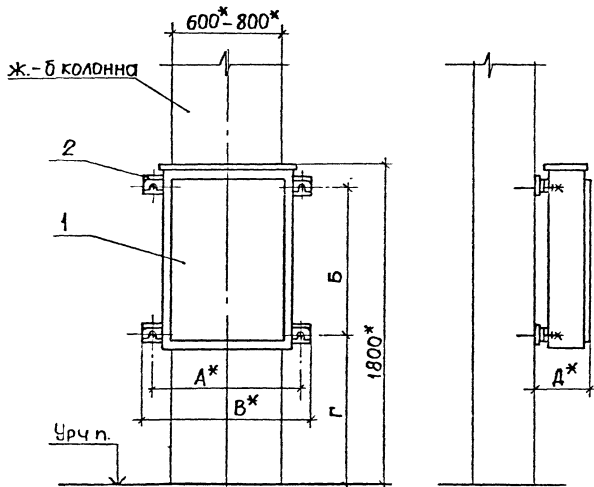
19761-02 14

Исполн.	Тип	Размеры, мм					
		А	Б	В	Г	Д	Е
1	ПР11-3003, ПР11-3005, ПР11-3007 ПР11-3045, ПР11-3047, ПР11-3049	700	220	750	1495	210	1150
2	ПР11-3004, ПР11-3006, ПР11-3008 ПР11-3009, ПР11-3011, ПР11-3013 ПР11-3046, ПР11-3048, ПР11-3050 ПР11-3051, ПР11-3053, ПР11-3055	700	320	750	1395	210	1050
3	ПР11-3010, ПР11-3012, ПР11-3014 ПР11-3015, ПР11-3017, ПР11-3019 ПР11-3021, ПР11-3057, ПР11-3059 ПР11-3061, ПР11-3063, ПР11-3087 ПР11-3089, ПР11-3091, ПР11-3093	700	420	750	1295	210	950
4	ПР11-3023, ПР11-3025, ПР11-3027 ПР11-3029, ПР11-3031, ПР11-3033 ПР11-3035, ПР11-3037, ПР11-3039 ПР11-3041, ПР11-3043, ПР11-3065 ПР11-3067, ПР11-3069, ПР11-3071 ПР11-3073, ПР11-3075, ПР11-3077 ПР11-3079, ПР11-3081, ПР11-3083 ПР11-3085, ПР11-3095, ПР11-3097 ПР11-3099, ПР11-3101, ПР11-3103 ПР11-3105, ПР11-3107, ПР11-3109 ПР11-3111, ПР11-3113, ПР11-3115	700	620	750	1095	210	750

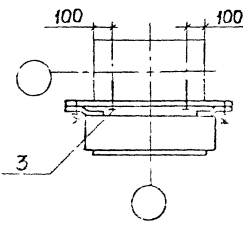
Исполн.	Тип	Размеры, мм					
		А	Б	В	Г	Д	Е
5	ПР11-3016, ПР11-3018, ПР11-3020 ПР11-3022, ПР11-3024, ПР11-3026 ПР11-3028, ПР11-3030, ПР11-3032 ПР11-3052, ПР11-3054, ПР11-3056 ПР11-3058, ПР11-3060, ПР11-3062 ПР11-3064, ПР11-3066, ПР11-3068 ПР11-3070, ПР11-3072, ПР11-3074 ПР11-3088, ПР11-3090, ПР11-3092 ПР11-3094	700	820	750	895	260	550
6	ПР11-3034, ПР11-3036, ПР11-3038 ПР11-3040, ПР11-3042, ПР11-3044 ПР11-3076, ПР11-3078, ПР11-3080 ПР11-3082, ПР11-3084, ПР11-3086 ПР11-3096, ПР11-3098, ПР11-3100 ПР11-3102, ПР11-3104, ПР11-3106 ПР11-3108, ПР11-3110, ПР11-3112 ПР11-3114, ПР11-3116	700	1020	750	695	260	350
7	ПР11-3117	800	420	850	1295	210	950
8	ПР11-3119	800	620	850	1095	210	750
9	ПР11-3118	800	820	850	895	260	550
10	ПР11-3121	800	820	850	895	210	550
11	ПР11-3120, ПР11-3122	800	1020	850	695	260	350

Исполн. № проекта Подпись и дата

<b>5.407-43 в1</b>			
Нач. отд.	Тюрин	<i>Тюрин</i>	Установка распределительного шкафа на стене. Подвод внешних проводников - сверху и снизу
Ил. спец.	Богданов	<i>Богданов</i>	
И. контр.	Богданов	<i>Богданов</i>	
Руч. зр.	Монс	<i>Монс</i>	
Стандарт	Р	Лист	Листов
		14	
			УГПИ ТЯЖПРОМЭЛЕКТРОПРОЕКТ ХАРЬКОВ



1.\* Размеры для справок.  
 2. Крепление распределительного шкафа к основанию выполняется дюбель-гвоздями с помощью переходных планок поз. 2.  
 3. Данный лист рассматривать совместно с листом 12

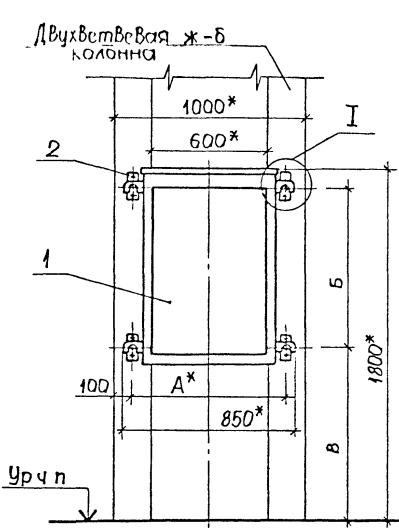


Марка, поз.	Обозначение	Наименование	Кол на исполн											Масса, ед, кг	Примечание
			1	2	3	4	5	6	7	8	9	10	11		
1		Шкаф распределительный	1	1	1	1	1	1	1	1	1	1	1		Тип по проекту
2	5 407-43 в 1, л 43	Планка переходная, исполн 1	2	2	2	2	2								
2	5 407-43 в 1, л 43	Планка переходная исполн 2									2	2	2	2	
3		Дюбель-гвоздь ДГПШ 4,5x40 тн 4-4-794-77	4	4	4	4	4	4	4	4	4	4	4	4	

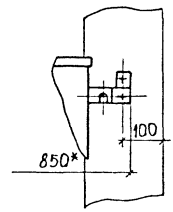
			<b>5. 407-43</b>					
Нач отд	Тюрин	<i>[Signature]</i>	Установка распределительного шкафа на ж - б колонне прямоугольного сечения шириной 600 800мм			Стация	Лист	Листов
Л спей	Богданов	<i>[Signature]</i>				Р	15	4
И контр	Богданов	<i>[Signature]</i>				ТЯЖПРЭМЭЛЕКТРОПРЭК		
Рук зр	Монс	<i>[Signature]</i>				ХАРЬКОВ		

Инв № табл. Подпись/подпись

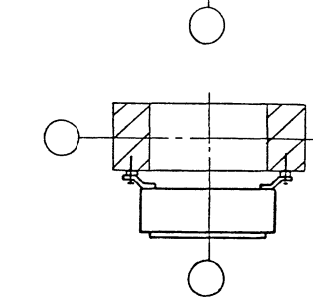




Ⓢ  
Для исполн 1-6



- 1 \* Размеры для справок
- 2 Крепление распределительного шкафа к основанию выполняется дюбель-звездами с помощью переходных планок поз 2
- 3 Данный лист рассматривать совместно с листом 17



Марка, поз	Обозначение	Наименование	Количество на исполнение											Масса ед, кг	Примечание
			1	2	3	4	5	6	7	8	9	10	11		
1		Шкаф распределительный	1	1	1	1	1	1	1	1	1	1	1		Тип по проекту
2	5 407-43 в 1, л 44	Планка переходная исполн 1	2	2	2	2	2	2							
2	5 407-43 в 1, л 36	Планка переходная,								4	4	4	4	4	
3		Дюбель-звезда длпш 4,5x40 ту 14-4-794-77	8	8	8	8	8	8	8	8	8	8	8	8	

Инв. №, дата подписи и дата

			<b>5.407-43 в.1</b>			Стадия	Лист	Листов
Нач. отд.	Тюрин		Установка распределительного шкафа на двухветвевой ж-б колонне шириной 1000 мм			Р	16	
Гл. спец.	Богданов	С-83						
Н. контр.	Богданов							
Рук. зр.	Монс							
						УГПИ ТЯЖПРОМЭЛЕКТРОПРОЕКТ ХАРЬКОВ		

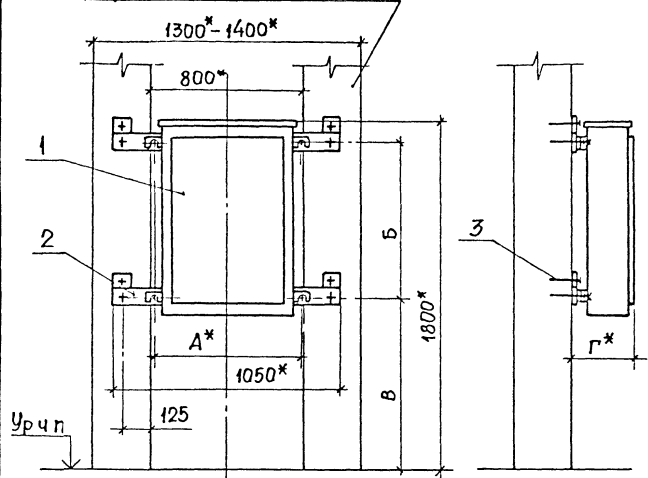
Исполн	Тип	Размеры, мм			
		А	Б	В	Г
1	ПР11-3003, ПР11-3005, ПР11-3007 ПР11-3045, ПР11-3047, ПР11-3049	700	220	1495	210
2	ПР11-3004, ПР11-3006, ПР11-3008 ПР11-3009, ПР11-3011, ПР11-3013 ПР11-3046, ПР11-3048, ПР11-3050 ПР11-3051, ПР11-3053, ПР11-3055	700	320	1395	210
3	ПР11-3010, ПР11-3012, ПР11-3014 ПР11-3015, ПР11-3017, ПР11-3019 ПР11-3021, ПР11-3057, ПР11-3059 ПР11-3061, ПР11-3063, ПР11-3087 ПР11-3089, ПР11-3091, ПР11-3093	700	420	1295	210
4	ПР11-3023, ПР11-3025, ПР11-3027 ПР11-3029, ПР11-3031, ПР11-3033 ПР11-3035, ПР11-3037, ПР11-3039 ПР11-3041, ПР11-3043, ПР11-3065 ПР11-3067, ПР11-3069, ПР11-3071 ПР11-3073, ПР11-3075, ПР11-3077 ПР11-3079, ПР11-3081, ПР11-3083 ПР11-3085, ПР11-3095, ПР11-3097 ПР11-3099, ПР11-3101, ПР11-3103 ПР11-3105, ПР11-3107, ПР11-3109 ПР11-3111, ПР11-3113, ПР11-3115	700	620	1095	210

Исполн	Тип	Размеры, мм			
		А	Б	В	Г
5	ПР11-3016, ПР11-3018, ПР11-3020 ПР11-3022, ПР11-3024, ПР11-3026 ПР11-3028, ПР11-3030, ПР11-3032 ПР11-3052, ПР11-3054, ПР11-3056 ПР11-3058, ПР11-3060, ПР11-3062 ПР11-3064, ПР11-3066, ПР11-3068 ПР11-3070, ПР11-3072, ПР11-3074 ПР11-3088, ПР11-3090, ПР11-3092 ПР11-3094	700	820	895	260
6	ПР11-3034, ПР11-3036, ПР11-3038 ПР11-3040, ПР11-3042, ПР11-3044 ПР11-3076, ПР11-3078, ПР11-3080 ПР11-3082, ПР11-3084, ПР11-3086 ПР11-3096, ПР11-3098, ПР11-3100 ПР11-3102, ПР11-3104, ПР11-3106 ПР11-3108, ПР11-3110, ПР11-3112 ПР11-3114, ПР11-3116	700	1020	695	260
7	ПР11-3117	800	420	1295	210
8	ПР11-3119	800	620	1095	210
9	ПР11-3118	800	820	895	260
10	ПР11-3121	800	820	895	210
11	ПР11-3120, ПР11-3122	800	1020	695	260

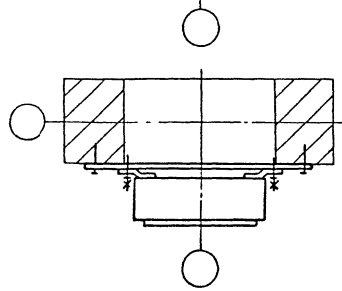
ИДБ № 1021. Подписаны в 1936 г. ВЗДМ ШИБ ПР

		<b>5.407-43 В.1</b>	
Нач отд	Тюбин	Установка распределительного шкафа на железобетонной колонне	Стация
Гл спец	Богданов		Р
Нач отпр	Богданов		Лист
Руковод	МОНС		Листов
			УГПИ ТЯЖПРОМЭЛЕКТРОПРОЕКТ ХАРЬКОВ

Двухветвевая ж-б колонна



1 \* Размеры для справок  
 2 Крепление распределительного шкафа к основанию выполняется дюбель-гвоздями с помощью переходных планок поз 2  
 3 Данный лист рассматривать совместно с листом 17.

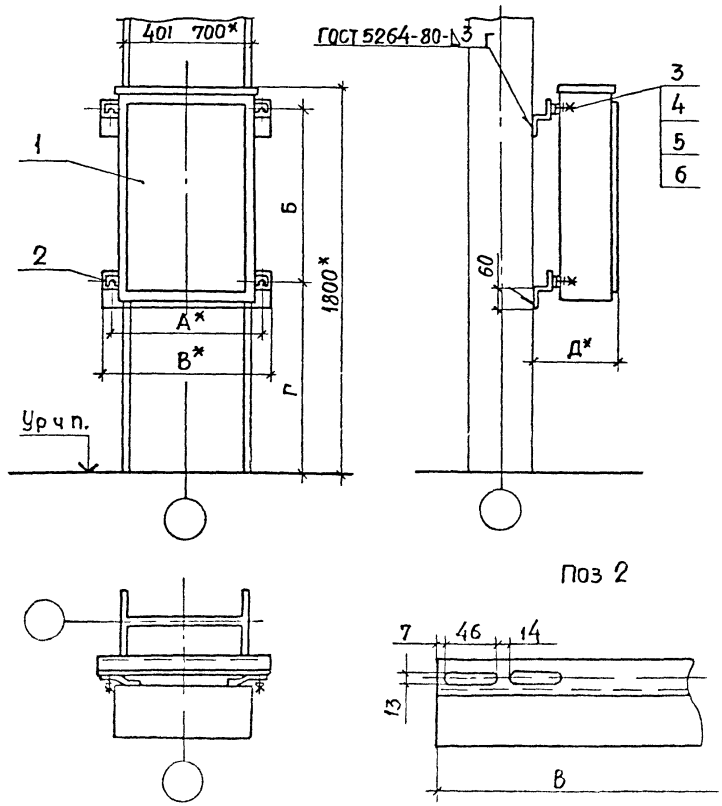


Марка, поз	Обозначение	Наименование	Количество на исполнение											Масса, кг	Примечание	
			1	2	3	4	5	6	7	8	9	10	11			
1		Шкаф распределительный	1	1	1	1	1	1	1	1	1	1	1	1		Тип по проекту
2	5 407-43 в 1, л 44	Планка переходная, исполн 2	2	2	2	2	2									
2	5 407-43 в 1, л 44	Планка переходная, исполн 3								2	2	2	2	2		
3		Дюбель-гвоздь ДГШ45х40ТУч 4-794-77	8	8	8	8	8	8	8	8	8	8	8	8		

Инв. № табл. Подпись и дата. Взам инв №

**5.407-43 в.1**

Нач. отд.	Тюрин	<i>[Signature]</i>	Установка распределительного шкафа на двухветвевой ж-б колонне шириной 1300 и 1400 мм	Лист	18
Н. спец.	Богданов	<i>[Signature]</i>		Страница	Р
Н. контр.	Богданов	<i>[Signature]</i>		Листов	18
Рук. гр.	Манс	<i>[Signature]</i>		УГПИ ТЯЖПРОМЭЛЕКТРОСТРОИТЕЛЬНИЙ УЧРЕЖДЕНИЕ ХАРЬКОВ	



1 \*Размеры для справок  
 2 Данный лист рассматривать совместно с листом 20.

Марка, поз	Обозначение	Наименование	Кол на исполн		Масса ед кг	Примечание
			1-6	7-11		
1		Шкаф распределительный	1	1		Тип по проекту
2		Профиль к 239, L=780	2		4,20кг	
2		Профиль к 239, L=840		2	4,54кг	
3		Болт М12x40 ГОСТ 7796-70	4	4		
4		Гайка М12 ГОСТ 5915-70	4	4		
5		Шайба 12 ГОСТ 11371-78	4	4		
6		Шайба 12 ГОСТ 6402-70	4	4		

№ листа / Подпись и дата / Взам. инв. №

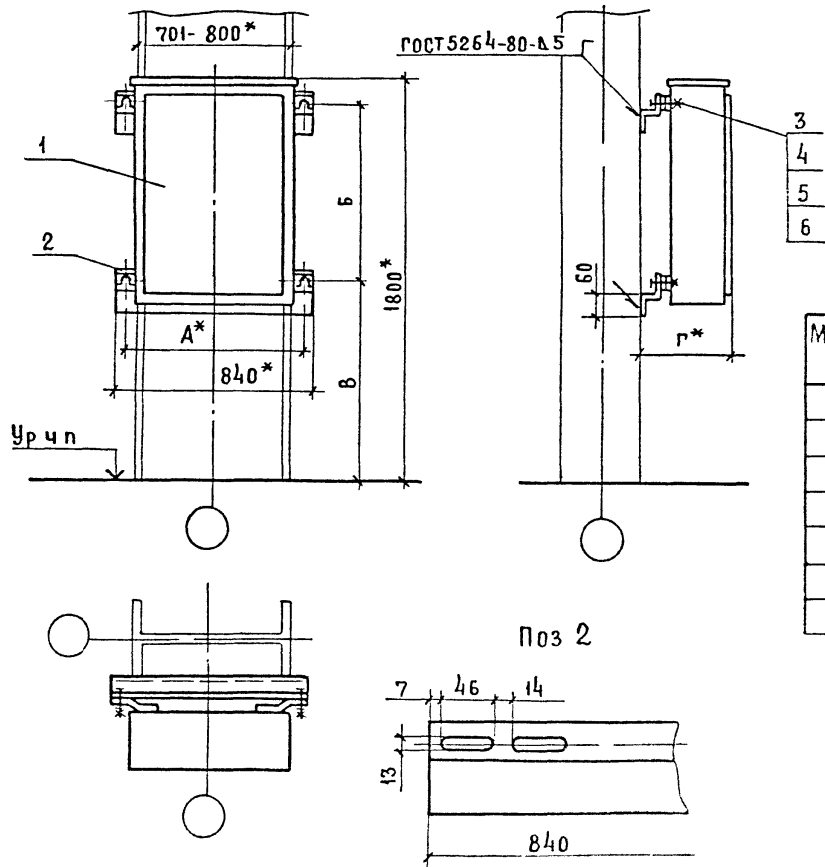
			<b>5.407-43 в.1</b>				
Исполн	Инженер	Иванов	5-83	Установка распределительного шкафа на стальной колонне постоянного сечения сечение 401 700мм	Статус	Лист	Листов
М.п. инж.	Инженер	Богданов		Тех.проект	Р	19	УГЛУ
Рук.пр.	МОНС	40			ХАРОВ СЕ		

Исполн.	Тип	Размеры, мм				
		А	Б	В	Г	Д
1	ПР11-3003, ПР11-3005, ПР11-3007 ПР11-3045, ПР11-3047, ПР11-3049	700	220	750	1495	240
2	ПР11-3004, ПР11-3006, ПР11-3008 ПР11-3009, ПР11-3011, ПР11-3013 ПР11-3046, ПР11-3048, ПР11-3050 ПР11-3051, ПР11-3053, ПР11-3055	700	320	750	1395	240
3	ПР11-3010, ПР11-3012, ПР11-3014 ПР11-3015, ПР11-3017, ПР11-3019 ПР11-3021, ПР11-3057, ПР11-3059 ПР11-3061, ПР11-3063, ПР11-3087 ПР11-3089, ПР11-3091, ПР11-3093	700	420	750	1295	240
4	ПР11-3023, ПР11-3025, ПР11-3027 ПР11-3029, ПР11-3031, ПР11-3033 ПР11-3035, ПР11-3037, ПР11-3039 ПР11-3041, ПР11-3043, ПР11-3065 ПР11-3067, ПР11-3069, ПР11-3071 ПР11-3073, ПР11-3075, ПР11-3077 ПР11-3079, ПР11-3081, ПР11-3083 ПР11-3085, ПР11-3095, ПР11-3097 ПР11-3099, ПР11-3101, ПР11-3103 ПР11-3105, ПР11-3107, ПР11-3109 ПР11-3111, ПР11-3113, ПР11-3115	700	620	750	1095	240

Исполн.	Тип	Размеры, мм				
		А	Б	В	Г	Д
5	ПР11-3016, ПР11-3018, ПР11-3020 ПР11-3022, ПР11-3024, ПР11-3026 ПР11-3028, ПР11-3030, ПР11-3032 ПР11-3052, ПР11-3054, ПР11-3056 ПР11-3058, ПР11-3050, ПР11-3062 ПР11-3064, ПР11-3066, ПР11-3068 ПР11-3070, ПР11-3072, ПР11-3074 ПР11-3088, ПР11-3090, ПР11-3092 ПР11-3094	700	820	750	895	290
6	ПР11-3034, ПР11-3036, ПР11-3038 ПР11-3040, ПР11-3042, ПР11-3044 ПР11-3076, ПР11-3078, ПР11-3080 ПР11-3082, ПР11-3084, ПР11-3086 ПР11-3096, ПР11-3098, ПР11-3100 ПР11-3102, ПР11-3104, ПР11-3106 ПР11-3108, ПР11-3110, ПР11-3112 ПР11-3114, ПР11-3116	700	1020	750	695	290
7	ПР11-3117	800	420	850	1295	240
8	ПР11-3119	800	620	850	1095	240
9	ПР11-3118	800	820	850	895	290
10	ПР11-3121	800	820	850	895	240
11	ПР11-3120, ПР11-3122	800	1020	850	695	290

ИВ № подл. Подпись и дата Взам инв. №

<b>5.407-43 В1</b>			
Нач. отд.	Тюрин	<i>Тюрин</i>	
Гл. спец.	Богданов	<i>Богданов</i>	8-23
Н. контр.	Богданов	<i>Богданов</i>	
Рук. зр.	Моис	<i>Моис</i>	
Установка распределительного шкафа на стальной колонне постоянного свечения среднего ряда шириной 400...700 мм.		Стандия	Лист
		Р	20
		УГПИ ТЯЖПРОМЭЛЕКТРОПРОЕКТ ХАРЬКОВ	



1\* Размеры для справки.  
 2 Данный лист рассматривать совместно с листом 22.

Марка, поз	Обозначение	Наименование	Кол на исполн	Масса ед, кг	Примечание
			1... 11		
1		Шкаф распределительный	1		Тип по проекту
2		Профиль К239, L=840	2	4,54кг	
3		Болт М12х40 ГОСТ 7796-70	4		
4		Гайка М12 ГОСТ 5915-70	4		
5		Шайба 12 ГОСТ 11371-78	4		
6		Шайба 12 ГОСТ 6402-70	4		

Изм. № ПОДА ПОДПИСЬ И ДАТА ВЗАИМН. №

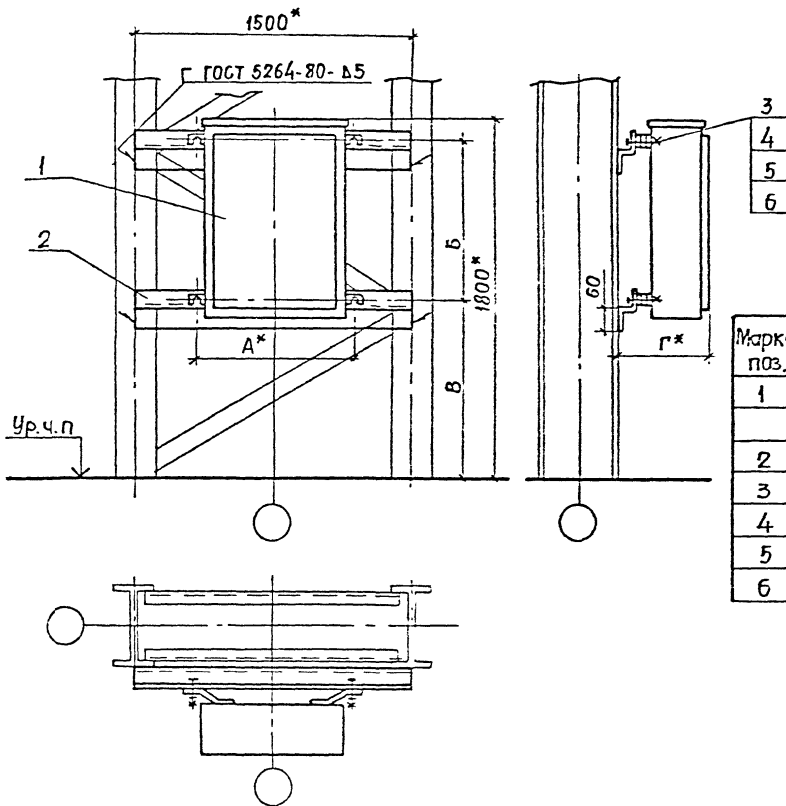
			5.407-43 в.1		
			СТАДИЯ	ЛИСТ	ЛИСТОВ
			Р	21	
Нач. отд.	Тюрин	УСТАНОВКА РАСПРЕДЕЛИТЕЛЬНОГО ШКАФА НА СТАЛЬНОЙ		УП ПИ ТЯЖПРОМЗАЕНТПРОЕКТ ХАРЬКОВ	
Гл. спец.	Богданов	КОУСОНЕ ПОСТОЯННОГО			
Н. контр.	Богданов	СЕЧЕНИЯ СЕРИЕНОГО РЯДА			
Руч. эр.	Мочс	ШИРИНОЙ 700 ВОО ММ			

Исполн.	Тип	Размеры, мм			
		А	Б	В	Г
1	ПР11-3003, ПР11-3005, ПР11-3007 ПР11-3045, ПР11-3047, ПР11-3049	700	220	1495	240
2	ПР11-3004, ПР11-3006, ПР11-3008 ПР11-3009, ПР11-3011, ПР11-3013 ПР11-3046, ПР11-3048, ПР11-3050 ПР11-3051, ПР11-3053, ПР11-3055	700	320	1395	240
3	ПР11-3010, ПР11-3012, ПР11-3014 ПР11-3015, ПР11-3017, ПР11-3019 ПР11-3021, ПР11-3057, ПР11-3059 ПР11-3061, ПР11-3063, ПР11-3087 ПР11-3089, ПР11-3091, ПР11-3093	700	420	1295	240
4	ПР11-3023, ПР11-3025, ПР11-3027 ПР11-3029, ПР11-3031, ПР11-3033 ПР11-3035, ПР11-3037, ПР11-3039 ПР11-3041, ПР11-3043, ПР11-3065 ПР11-3067, ПР11-3069, ПР11-3071 ПР11-3073, ПР11-3075, ПР11-3077 ПР11-3079, ПР11-3081, ПР11-3083 ПР11-3085, ПР11-3095, ПР11-3097 ПР11-3099, ПР11-3101, ПР11-3103 ПР11-3105, ПР11-3107, ПР11-3109 ПР11-3111, ПР11-3113, ПР11-3115	700	620	1095	240

Исполн.	Тип	Размеры, мм			
		А	Б	В	Г
5	ПР11-3016, ПР11-3018, ПР11-3020 ПР11-3022, ПР11-3024, ПР11-3026 ПР11-3028, ПР11-3030, ПР11-3032 ПР11-3052, ПР11-3054, ПР11-3056 ПР11-3058, ПР11-3060, ПР11-3062 ПР11-3064, ПР11-3066, ПР11-3068 ПР11-3070, ПР11-3072, ПР11-3074 ПР11-3088, ПР11-3090, ПР11-3092 ПР11-3094	700	820	895	290
6	ПР11-3034, ПР11-3036, ПР11-3038 ПР11-3040, ПР11-3042, ПР11-3044 ПР11-3076, ПР11-3078, ПР11-3080 ПР11-3082, ПР11-3084, ПР11-3086 ПР11-3096, ПР11-3098, ПР11-3100 ПР11-3102, ПР11-3104, ПР11-3106 ПР11-3108, ПР11-3110, ПР11-3112 ПР11-3114, ПР11-3116	700	1020	695	290
7	ПР11-3117	800	420	1295	240
8	ПР11-3119	800	620	1095	240
9	ПР11-3118	800	820	895	290
10	ПР11-3121	800	820	895	240
11	ПР11-3120, ПР11-3122	800	1020	695	290

Инв. № подл. Подпись и дата. Взам. инв. №

5.407-43 В1		
Установка распределительного шкафа на стальной колонне	Стандия	Лист 22
Чел. отв. Тюрюм	УГПИ ТЯЖПРОМЭЛЕКТРОПРОЕКТ ХАРЬКОВ	
Ил спец. Богданов		
И констр. Богданов		
Рук зр. Мочс		



- 1.\*Размеры для справок.  
2. Данный лист рассматривать совместно с листом 22.

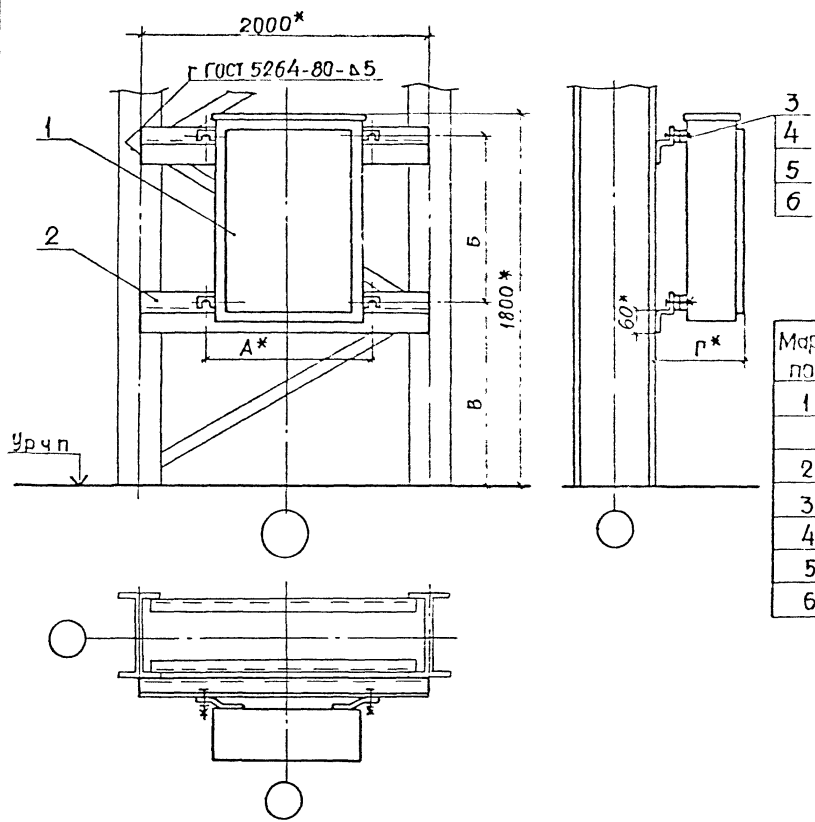
Марка, поз.	Обозначение	Наименование	Кол. на исполн.	Масса ед, кг	Примечание
			1...11		
1		Шкаф распределительный	1		Тип по проекту
2		Профиль К239, L=1500	2	8,1 кг	
3		Болт М12×40 ГОСТ 7796-70	4		
4		Гайка М12 ГОСТ 5915-70	4		
5		Шайба 12 ГОСТ 11371-78	4		
6		Шайба 12 ГОСТ 6402-70	4		

Лист 23 из 24

5.407-43 в.1			Стадия	Лист	Листов
Исполн	Трушин		Р	23	
Ил. спец	52250-05/10-83	5-83	Установка распределительного шкафа на стальной ступенчатой колонне среднего ряда шириной 1500 мм		
И.р.пр.	52250-05/10-83		УГПИ ТЯЖПРОМЭЛЕКТРОПРОЕКТ ХАРЬКОВ		
Руч.пр.	11540				

19367-02 24



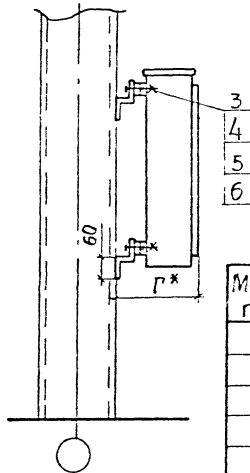
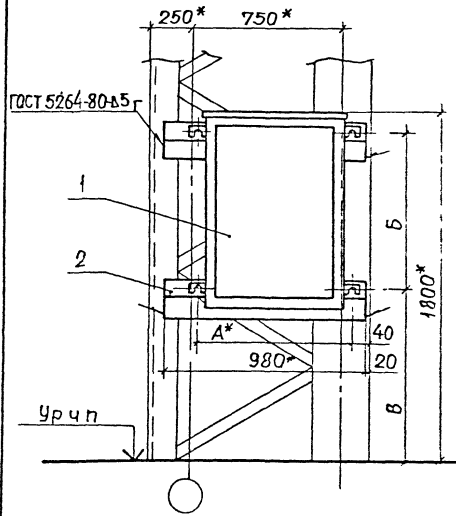


1. \*Размеры для справок.  
 2. Данный лист рассматривать совместно с листом 22.

Марка, поз	Обозначение	Наименование	Кол на испод. 1...11	Масса ед кг	Примечание
1		Шкаф распределительный	1		Тип по табл.
2		Профиль К239, e=2000	2	10,8кг	
3		Болт М12х40 ГОСТ 7795-70	4		
4		Гайка М12 ГОСТ 5915-70	4		
5		Шайба 12 ГОСТ 11371-78	4		
6		Шайба 12 ГОСТ 6402-70	4		

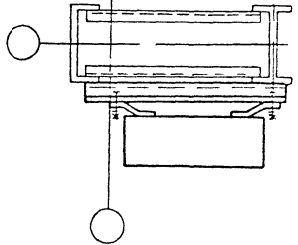
Инв. № табл. Подпись и дата. Взам инв. №

<b>5.407-43 в.1</b>		
Нач. отд. Тюрин	Исполн. Богданов	Установка распределительного шкафа на стальной ступенчатой колонне среднего ряда шириной 2000мм.
Н. контр. Богданов	Провер. Манс	Ш-83
Руч. зр. Манс		
Стадия Р	Лист 24	Листов
		УГПИ ТЯЖПРОМЭЛЕКТРОПРОЕКТ ХАРЬКОВ



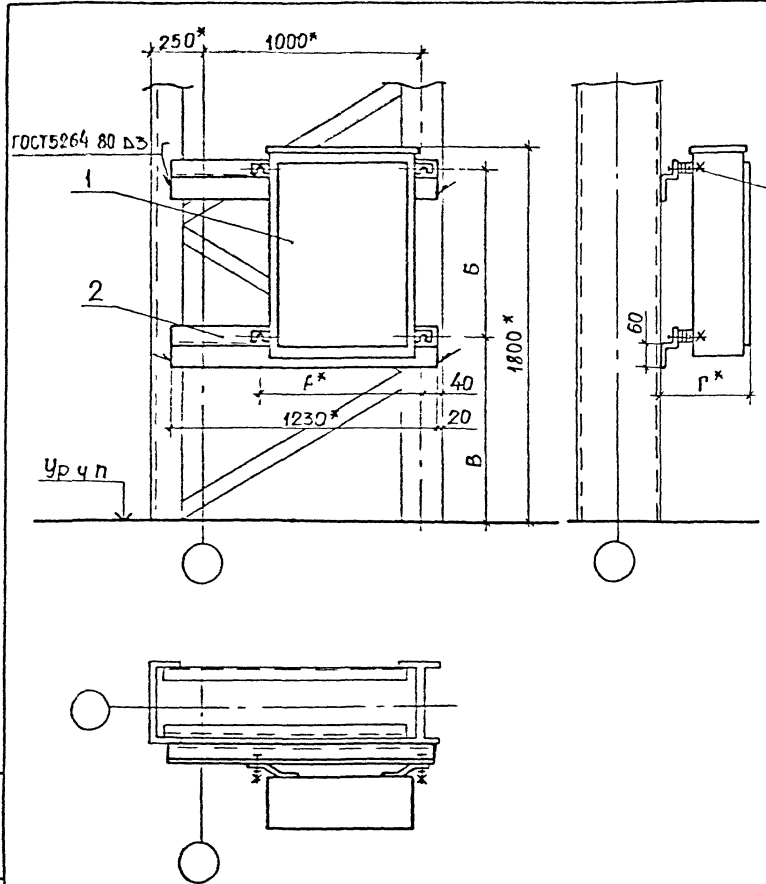
1\*Размеры для справок.  
2. Данный лист рассматривать совместно с листом 22

Марка поз	Обозначение	Наименование	Код на исполн	Масса ед кг	Примечание
			1.. 11		
1		Шкаф распределительный	1		Тип по табл
2		Профиль К239 L=980mm	2	5,4кг	
3		Болт М12х40 ГОСТ7796-70	4		
4		Гайка М12 ГОСТ 5915-70	4		
5		Шайба 12 ГОСТ 11371-78	4		
6		Шайба 12 ГОСТ 6402-70	4		



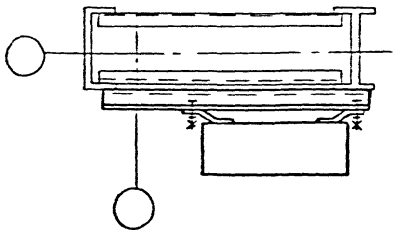
Изм. № п/п  
Подпись  
Дата  
Взят из №

5.407-43 в.1		
Исполн	Тюрин	Установка распределительного шкафа на стальной ступенчатой колонне квадратного сечения шириной 1000мм
Провер	Богданов	
Утверд	Богданов	
Рис	МОНС	
Стадия	Р	Лист 25
		Листов
УГПИ ТЯЖПРОМЭЛЕКТРОПРОЕКТ ХАРЬКОВ		



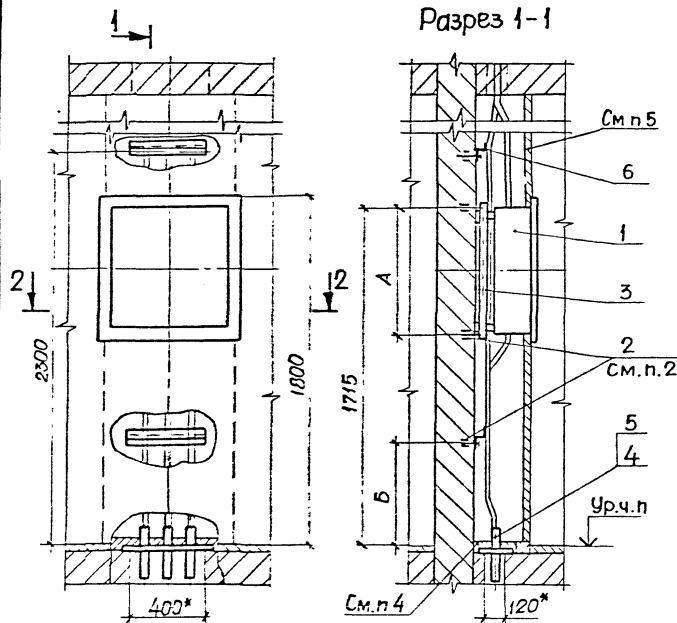
1 Размеры для справок  
 2 Данный лист рассматривать совместно с листом 22

Марка, поз	Обозначение	Наименование	Кол. на исполн.		Масса ед кг	Примечание
			1	11		
1		Шкаф распределительный	1			Тип по табл
2		Профиль К 239, L=1230	2		6,7 кг	
3		Болт М12х40 ГОСТ 7796-70	4			
4		Гайка М12 ГОСТ 5915-70	4			
5		Шайба 12 ГОСТ 11371-78	4			
6		Шайба 12 ГОСТ 6402-70	4			

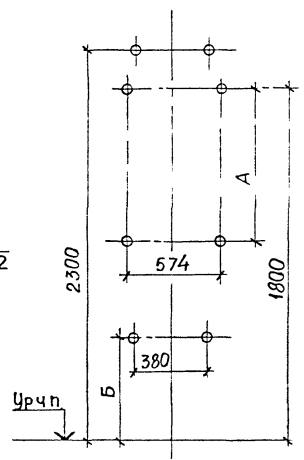


Лист № подл. Подпись и дата Взам инв №

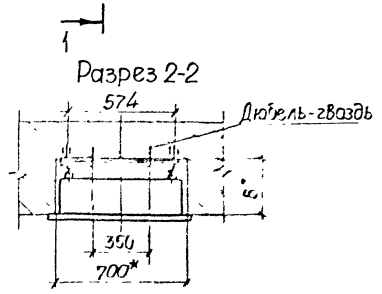
				<b>5.407-43 в.1</b>			
Нач омд	Тюрин	Хитун		Установка распределительного шкафа на стальной ступенчатой колонне крайнего ряда шириной 1250 мм	Статьи	Листы	Листов
Ил спец	Богданов	Богданов	8-83		Р	26	
И конпр	Богданов	Богданов			УГПИ		
Рук зр	Манс	Манс			ТЯЖПРОМЭЛЕКТРОПРОЕКТ ХАРЬКОВ		



Разметка отверстий для крепления к основанию дюбелями У661



1. \*Размеры для справок.
- 2 Крепление конструкции поз. 3 к основанию выполняется дюбель-звездой или дюбелями поз 2.
- 3 Номер листа чертежа блока из патрубков, исполнение заглушек и количество блоков и заглушек определяется в конкретном проекте.
4. Проем для патрубков выполняют строители. Монтажники устанавливают блоки из патрубков и заглушки, после чего строители заполняют верхнюю часть проема бетоном.



5. После установки электромонтажниками конструкции и шкафа и прокладки кабелей строители устанавливают перегородку
- 6 Кабели в патрубках уплотнить негоряемым, легко пробиваемым материалом согласно п 7.8 СНиП III.33-76
- 5 Данный лист рассматривать совместно с листом 28

Число листов: Подпись и дата: В. Г. У. М. Ш. И. Б. Я.

5.407-43 в.1			
Нач. отд.	Тюрин	Установка распределительного шкафа отопительного исполнения в нише	
Н. спец.	Богданов		
Н. контр.	Богданов		
Рук. гр.	Манс		
Стация	Р	Лист	Листов
		27	
УГПИ			
ТЯЖПРОМЭЛЕКТРОПРОЕКТ			
ХАРЬКОВ			

79.34-02 28

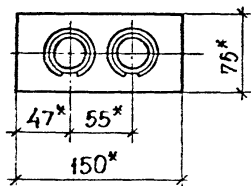
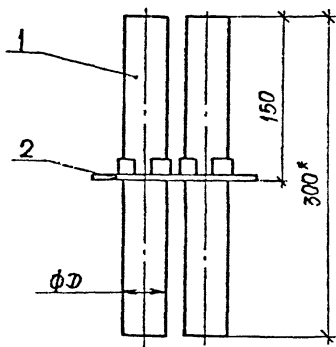
Исполн	Тип	Размеры, мм		
		А	Б	В
1	ПРН-1003, ПРН-1007, ПРН-1045 ПРН-1047, ПРН-1049	280	700	250
2	ПРН-1004, ПРН-1008, ПРН-1009, ПРН-1013, ПРН-1046, ПРН-1048, ПРН-1050, ПРН-1051, ПРН-1055	400	700	250
3	ПРН-1010, ПРН-1014, ПРН-1015 ПРН-1019, ПРН-1021, ПРН-1057 ПРН-1059, ПРН-1061, ПРН-1063 ПРН-1087, ПРН-1089, ПРН-1091 ПРН-1093	480	600	250
4	ПРН-1023, ПРН-1027, ПРН-1029 ПРН-1031, ПРН-1033, ПРН-1037 ПРН-1039, ПРН-1041, ПРН-1043 ПРН-1065, ПРН-1067, ПРН-1069 ПРН-1071, ПРН-1073, ПРН-1075 ПРН-1077, ПРН-1079, ПРН-1081 ПРН-1083, ПРН-1085, ПРН-1095, ПРН-1097, ПРН-1099, ПРН-1101 ПРН-1103, ПРН-1105, ПРН-1107 ПРН-1109, ПРН-1111, ПРН-1113 ПРН-1115	680	500	250
5	ПРН-1016, ПРН-1020, ПРН-1022 ПРН-1024, ПРН-1026, ПРН-1030 ПРН-1032, ПРН-1052, ПРН-1056 ПРН-1058, ПРН-1060, ПРН-1062 ПРН-1064, ПРН-1066, ПРН-1068 ПРН-1070, ПРН-1072, ПРН-1074 ПРН-1088, ПРН-1090, ПРН-1092 ПРН-1094	880	400	285

Исполн	Тип	Размеры, мм		
		А	Б	В
6	ПРН-1034, ПРН-1038, ПРН-1040 ПРН-1042, ПРН-1044, ПРН-1076 ПРН-1078, ПРН-1080, ПРН-1082 ПРН-1084, ПРН-1086, ПРН-1096 ПРН-1098, ПРН-1100, ПРН-1102 ПРН-1104, ПРН-1106, ПРН-1108 ПРН-1110, ПРН-1112, ПРН-1114 ПРН-1116	1080	300	285

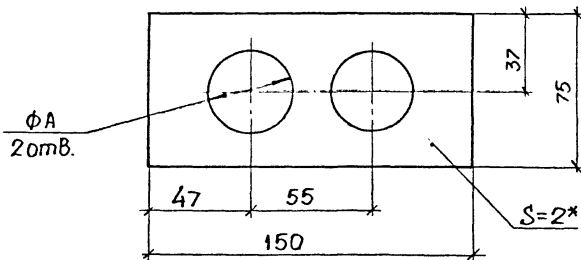
Марка поз	Обозначение	Наименование	Кол. на исполн						Масса ед кз	Примечание
			1	2	3	4	5	6		
1		Шкаф распре- лительный	1	1	1	1	1	1		Тип по проекту
2		Дюбель У661	8	8	8	8	8	8		см п.2
3	5 407-43 в.1, л 45	Конструкция, исполн.1	1							
3	5 407-43 в.1, л 45	Конструкция, исполн.2		1						
3	5 407-43 в.1, л 45	Конструкция, исполн.3			1					
3	5.407-43 в.1.л. 45	Конструкция, исполн.4				1				
3	5.407-43 в.1.л. 45	Конструкция, исполн.5					1			
3	5 407-43 в.1.л.45	Конструкция, исполн.6						1		
4	5 407-43 в.1	Блок из патрубков								} см п.3
5	5.407-43 в.1	Заглушка								
6		Профиль К238, е=400	2	2	2	2	2	2		

И№в № подл. Подпись и дата Взам инв №

			<b>5.407-43 в.1</b>		
Нач. отд.	Тюрин	<i>[подпись]</i>	Установка распределительного шкафа угло- ленного исполнения в нише.		
Гл. спец.	Богданов	<i>[подпись]</i>	Стандарт	Лист	Листов
Н. контр.	Богданов	<i>[подпись]</i>	Р	28	
Рук. зр.	Монс	<i>[подпись]</i>	УГПИ ТЯЖПРОМБЛАЭКТРОПРОЕКТ ХАРЬКОВ		



Поз. 2  
M1:2



Исполн.	Размеры, мм		Исполн. поз. 2	Масса, кг
	Д	А		
1	32	33	1	0,33
2	40	41	2	0,38

1.\* Размеры для справок.

2. Патрубки поз.1 установить в отверстия листа поз.2 на монтаже.

Формат	Зона	Поз.	Обозначение	Наименование	Кол. на исполн.		Примечание
					1	2	
				Сборочные единицы			
		1	5.407-43 в.1, л.35	Патрубок, исполн.1	2		
		1	5.407-43 в.1, л.35	Патрубок, исполн.2		2	
				<u>Детали</u>			
				Лист 2 ГОСТ19903-74			
		2		75x150, исполн.1	1		0,15кг
		2		75x150, исполн.2		1	0,14кг

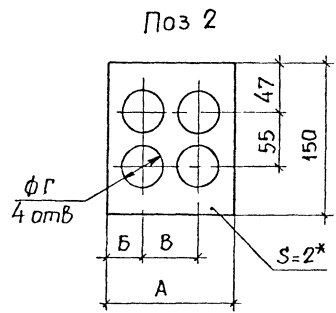
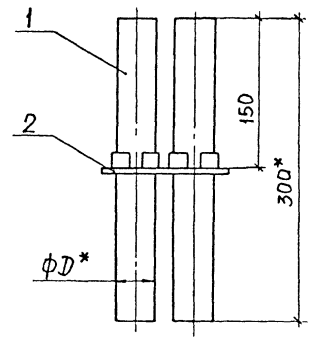
5.407-43 в.1

Блок  
из двух патрубков

Стадия	Масса	Масштаб
Р	см. табл.	1:4

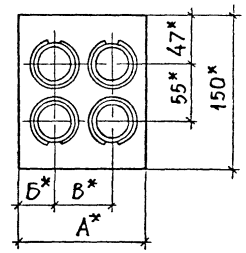
Нач. отд. Тюрин  
Гл. спец. Богданов  
Н. контр. Богданов  
Рук. зр. Монас

Лист 29 Листов  
УГПИ  
ТЯЖПРОМЭЛЕКТРОПРОЕКТ  
ХАРЬКОВ



Исполн	Размеры, мм					Исполн поз 2	Масса, кг
	Д	А	Б	В	Г		
1	32	120	32	55	33	1	0,66
2	40	135	35	65	41	2	0,79

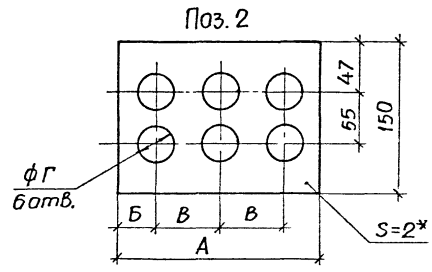
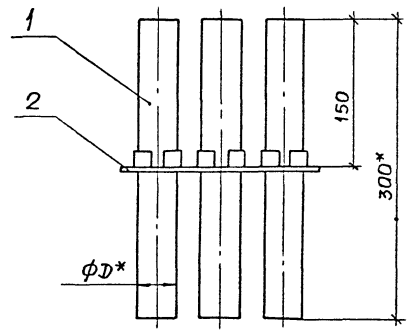
1 \* Размеры для справок  
 2 Патрубки поз 1 установить в отверстия листа поз 2 на монтаже



Формат	Зона	Поз	Обозначение	Наименование	Кол на исполн		Примечание
					1	2	
				<u>Сборочные единицы</u>			
		1	5 407-43 в 1, л 35	Патрубок, исполн 1	4		
		1	5 407-43 в 1, л 35	Патрубок, исполн 2		4	
				<u>Детали</u>			
				Лист 2, ГОСТ 19903-74			
				120x150, исполн 1	1		0,29 кг
				135x150, исполн 2		1	0,31 кг

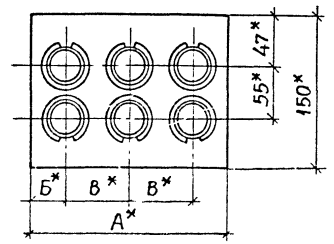
ИД № подл. Подпись и дата. Взам инв №

<b>5.407-43 в.1</b>			
<b>БЛОК</b>			Стадия
<b>из четырех патрубков</b>			Р
			Масса
			См табл
			Масса 5
			1 4
Лист 30 из 30 листов			
УГПИ ТЯЖПРОМЭЛЕКТРОПРОЕКТ ХАРЬКОВ			
Нач. отд.	ТЮРИН	<i>Тюрин</i>	
Тл. спец.	БОГДАНОВ	<i>Богданов</i>	2-83
И. контр.	БОГДАНОВ	<i>Богданов</i>	
Руч. зр.	МОНС	<i>Монс</i>	



Исполн	Размеры, мм					Исполн поз 2	Масса, кг
	Д	А	Б	В	Г		
1	32	175	32	55	33	1	0,87
2	40	200	35	65	41	2	1,07

1.\* Размеры для справок.  
 2 Патрубки поз 1 установить в отверстия листа поз.2 на монтаже.



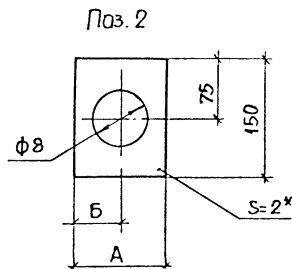
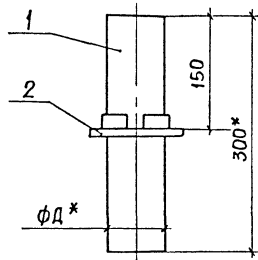
Формат	Зона	Поз.	Обозначение	Наименование	Кол. на исполн		Примечание
					1	2	
				Сварочные единицы			
		1	5 407-43 в.1, л 35	Патрубок, исполн.1	6		
		1	5 407-43 в.1, л 35	Патрубок, исполн.2		6	
				<u>Детали</u>			
				Лист 2 ГОСТ 19903-74,			
		2		150x175, исполн.1	1		0,33 кг
		2		150x200, исполн.2	1		0,35 кг

ИВБ № 10/004/ Подпись и дата/ Взам. инв. №

5. 407-43 в.1			Итад. №	Масса	Масштаб
Блок из шести патрубков			Р	см табл	1:4
			Лист 31 / листов		
			УГПИ ТЯЖПРОМСТРОИТЕЛЬНОЕ		
			ХА-КСБ		

Иач отп Тюрин  
 Гл спец Богданов  
 Н контр Богданов  
 Рук гр Монс

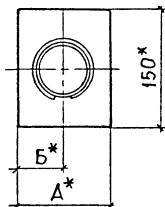




Исполн.	Размеры, мм				Исполн. поз. 2	Масса, кг
	д	А	Б	В		
1	50	75	37	51	1	0,34
2	63	100	50	64	2	0,48
3	75	100	50	76	3	0,57
4	90	125	62	91	4	0,78

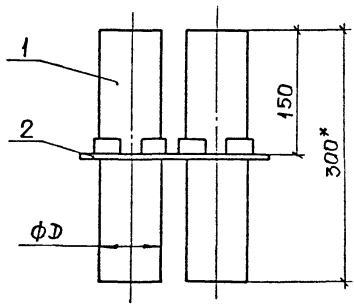
1. \* Размеры для справок

2 Патрубок поз. 1 установить в отверстие листа поз. 2 на монтаже.

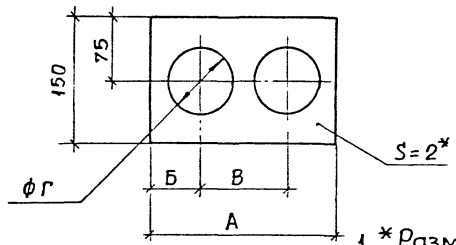


Исполн.	Зона	Поз	Обозначение	Наименование	Кол. на исполн.				Примечание
					1	2	3	4	
				Сборочные единицы					
		1	5.407-43 в.1, л.35	Патрубок, исполн.3	1				
		1	5.407-43 в.1, л.35	Патрубок, исполн.4		1			
		1	5.407-43 в.1, л.35	Патрубок, исполн.5			1		
		1	5.407-43 в.1, л.35	Патрубок, исполн.6				1	
				<u>Детали</u>					
				Лист 2 ГОСТ 19903-74					
		2		75x150, исполн.1	1				0,15кг
		2		100x150, исполн. 2		1			0,19кг
		2		100x150, исполн. 3			1		0,17кг
		2		125x150, исполн. 4				1	0,20кг

5.407-43 в.1						
Блок из одного патрубка				Стадия	Масса	Масштаб
				Р	См. табл.	1:4
				Лист 3/2	Листов	
Нач. отд.	Тюрин					
Гл. спец.	Богданов		2-83			
Н. контр.	Богданов					
Рук. гр.	Монс					
				УГПИ ТЯЖПРОМЭЛЕКТРОПРОЕКТ ХАРЬКОВ		



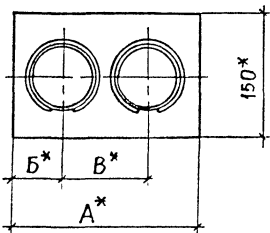
Поз. 2



Исполн	Размеры, мм					Исполн поз.2	Масса, кг
	Д	А	Б	В	Г		
1	50	150	38	75	51	1	0,70
2	63	185	48	90	64	2	0,97
3	75	200	50	100	76	3	1,20
4	90	235	60	115	91	4	1,62

1.\* Размеры для справок.

2. Патрубки поз. 1 установить в отверстия листа поз.2 на монтаже.



Формат	Зона	Поз	Обозначение	Наименование	Кол. на исполн.				Примечание
					1	2	3	4	
				Сборочные единицы					
		1	5 407-43 в.1, л.35	Патрубок, исполн 3	2				
		1	5 407-43 в.1, л.35	Патрубок, исполн 4		2			
		1	5 407-43 в.1, л.35	Патрубок, исполн.5			2		
		1	5 407-43 в.1, л.35	Патрубок, исполн 6				2	
				Детали					
				Лист 2 ГОСТ 19903-74					
		2		150x150, исполн.1	1				0,32 кг
		2		150x185, исполн 2		1			0,39 кг
		2		150x200, исполн.3			1		0,40 кг
		2		150 x 235, исполн 4				1	0,46 кг

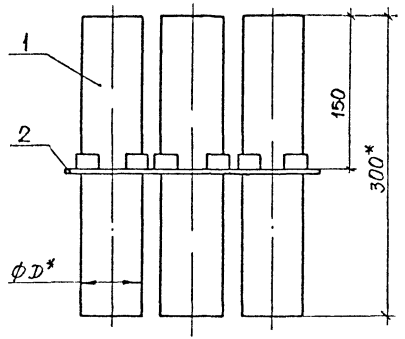
ИДБ № подл. Подпись и дата Взам инв.№

Изд. отд.	Тюрин	С	
Ил. спец.	Богданов	С	8-33
И контр.	Богданов	С	
Рук зр.	Монс	С	

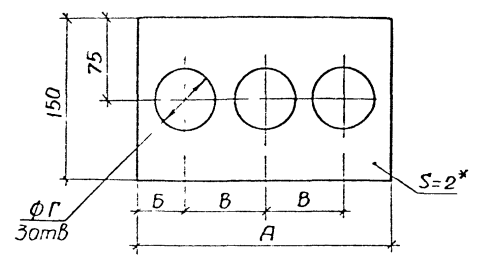
**5.407-43 в.1**

Блок  
из двух патрубков

Стандарт	Масса	Масштаб
Р	См табл.	1:4
Лист 33 / Листов		
УГПИ ТЭЦПРОМЭЛЕКТРОТЕХНИКА ХАРЬКОВ		

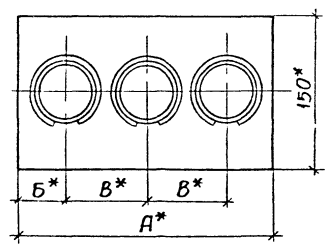


Поз.2



Исполн.	Размеры, мм					Исполн. поз.2	Масса, кг
	Д	А	Б	В	Г		
1	50	225	38	75	51	1	1,06
2	63	275	48	90	64	2	1,44
3	75	300	50	100	76	3	1,80
4	90	350	60	115	91	4	2,41

- \* Размеры для справок.
- Патрубки поз.1 установить в отверстия листа поз.2 на монтаже.



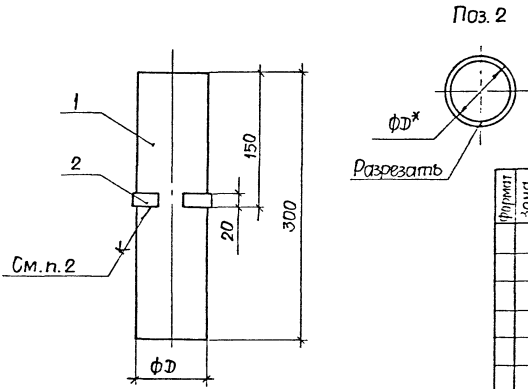
Формат	Зона	Поз	Обозначение	Наименование	Кол. на исполн.				Примечание
					1	2	3	4	
				<u>Сборочные единицы</u>					
		1	5 407-43 В 1, л 35	Патрубок, исполн.3	3				
		1	5 407-43 В 1, л.35	Патрубок, исполн.4		3			
		1	5 407-43 В. 1, л.35	Патрубок, исполн.5			3		
		1	5 407-43 В 1, л 35	Патрубок, исполн.6				3	
				<u>Детали</u>					
				Лист 2, ГОСТ 19903-74;					
		2		150x225, исполн.1	1				0,49кг
		2		150x275, исполн.2		1			0,57кг
		2		150x300, исполн.3			1		0,60кг
		2		150x350, исполн.4				1	0,67кг

ИИВ, № подл., Подпись и дата, Взам инв №

<b>5.407-43 В. 1</b>		
Блок из трех патрубков		Стадия <b>Р</b>
		Масса См. табл.
		Масштаб <b>1:4</b>
Лист 34 Листов		
УГПИ ТЯЖПРОМЭЛЕКТРОПРОЕКТ ХАРЬКОВ		

Нач. отд. Тюрин  
 Н. контр. Богданов  
 Гл. спец. Богданов  
 Рук. гр. Монс  
 Инж. Брежнев

- \* Размеры для справок.
- Кольцо поз 2 установить на клею согласно п.7.54 "Инструкции по монтажу электропроводок в трубах" ВСН 370-76.



Исполн	Размеры, мм		Масса, кг
	Д	А	
1	32	38	0,09
2	40	44	0,12
3	50	56	0,19
4	63	70	0,29
5	75	83	0,40
6	90	99	0,58

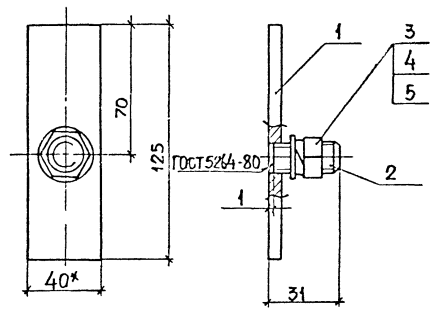
Исполн	Лист	Поз	Обозначение	Наименование	Кол. на исполн.						Примечание
					1	2	3	4	5	6	
				<b>Детали</b>							
				Труба ПВХ-В-эл							
				ТУ6-19-215-83, e=300							
		1		32У	1						0,085кг
		1		40У		1					0,112кг
		1		50У			1				0,174кг
		1		63У				1			0,268кг
		1		75У					1		0,377кг
		1		90У						1	0,540кг
				Труба ПВХ-В-эл							
				ТУ6-19-215-83, e=20							
		2		32У	1						0,006кг
		2		40У		1					0,008кг
		2		50У			1				0,012кг
		2		63У				1			0,018кг
		2		75У					1		0,025кг
		2		90У						1	0,036кг

Лист № 004. Подпись и дата. Взам инв №

<b>5.407-43 в.1</b>		
Патрубок	Стандарт	Масштаб
	Р	1:4
	Лист 39	Листов
	УГПИ ТЯЖПРОМЭЛЕКТРОПРОЕКТ ЛАРЬКОВ	

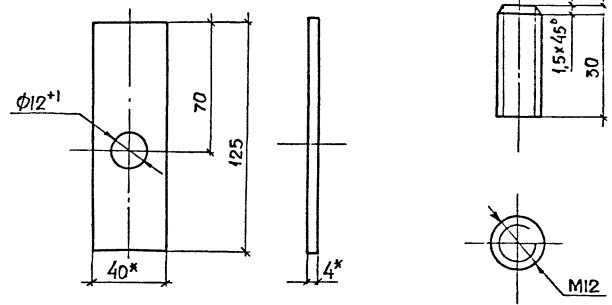
1986-02 3Е

1\* Размеры для справок  
 2 Переходную планку окрасить эмалью ПФ115  
 сврая, ГОСТ 6465-76, IV с1 Резьбу предохранить от  
 попадания эмали



Поз.1

Поз.2  
 М11

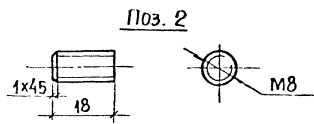
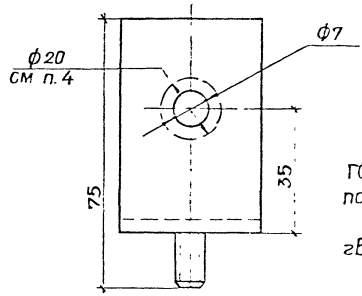
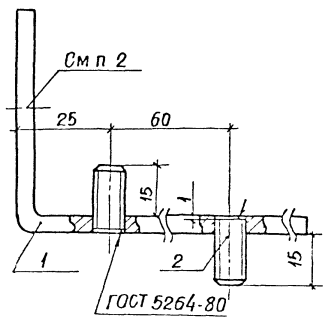


Инв. № подл. Подпись и дата. Взам. инв. №

Формат	Зона	Поз	Обозначение	Наименование	Кол	Примечание
				<u>Детали</u>		
		1		Планка (полоса) 4x40 ГОСТ 103-76, е=125)	1	0,157кг
		2		Шпилька (круг 12 ГОСТ 2590-71, е=30)	1	0,027кг
				<u>Стандартные изделия</u>		
		3		Гайка М12 ГОСТ 5915-70	1	
		4		Шайба 12 ГОСТ 11371-78	1	
		5		Шайба 12 ГОСТ 6402-70	1	

<b>5.407-43 В.1</b>			
Планка переходная	Стандия	Масса	Масштаб
	Р	0,19	1:2
Лист 36 / Листов			
ЧГПИ ТЯЖПРОМЭЛЕКТРОПРОЕКТ ХАРЬКОВ			





1. \* Размеры для справок.
2. Лапку окрасить эмалью ПФ 115 серая, ГОСТ 6465-76, IV. с.1. Резьбу предохранить от попадания эмали.
3. В случае крепления к основанию дюбель-гвоздями отверстие φ7 не выполняется
4. Поверхность лапки φ20 мм зачистить до металлического блеска и смазать антикоррозийной смазкой.

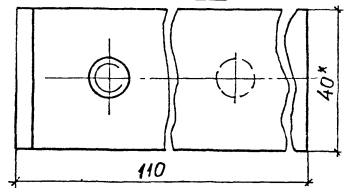
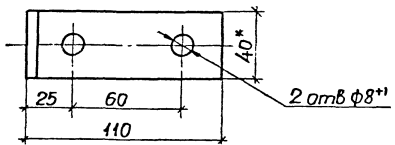
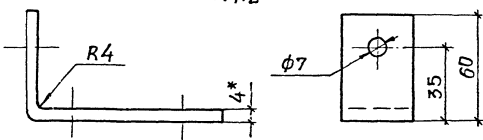


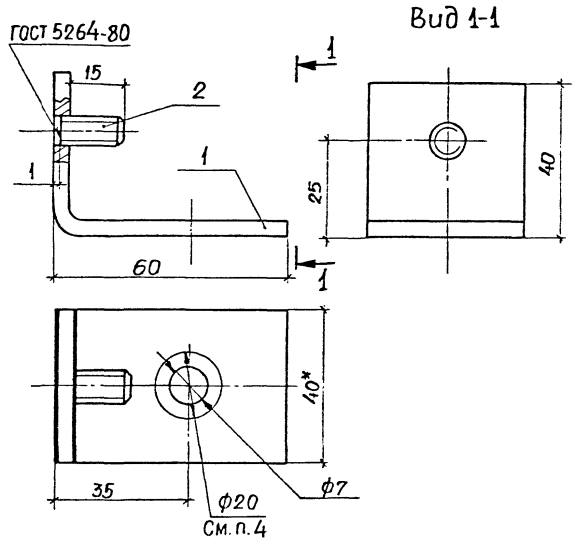
Иллюстрация	Зона	Поз.	Обозначение	Наименование	Кол.	Примечание
		1		Угольник (полоса 4x40 ГОСТ 103-76, l=162)	1	0,205 кг
		2		Шпилька (круг 8 ГОСТ 2590-71, l=18)	2	0,016 кг

Поз. 1  
М 1:2



<b>5.407-43 в.1</b>			
<b>Лапка</b>	Стандия	Масса	Масштаб
	Р	0,22	1:1
		Лист 38	Листов
		УГ ПИ	
		ТЯЖПРОМЗАК ТРОПРОЕКТ	
		ХАРЬКОВ	

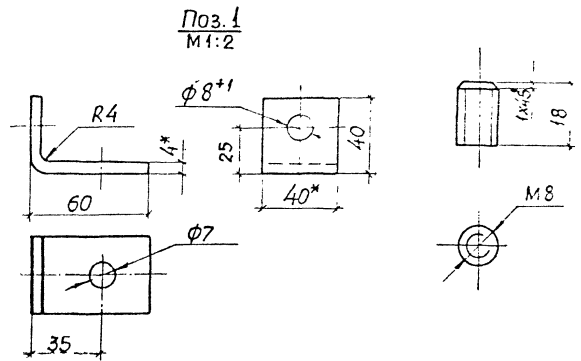
Инв. № подл. Подпись и дата В.С.М.И.В. №



1. \* Размеры для справок.
2. Лопку окрасить эмалью ПФ115 серая, ГОСТ 6465-76, IV С1. Резьбу предохранить от попадания эмали.
3. В случае крепления лопки к основанию дюбель-гвоздями отверстие  $\phi 7$  не выполняется.
4. Поверхность лопки  $\phi 20$  мм зачистить до металлического блеска и смазать антикоррозийной смазкой.

Порядк. Зона	Поз.	Обозначение	Наименование	Кол.	Примечание
	1		Угольник (полоса 4x40 ГОСТ 103-76, $l=92$ )	1	0,086 кг
	2		Шпилька (круг 8 ГОСТ 2590-71, $l=18$ )	1	0,008 кг

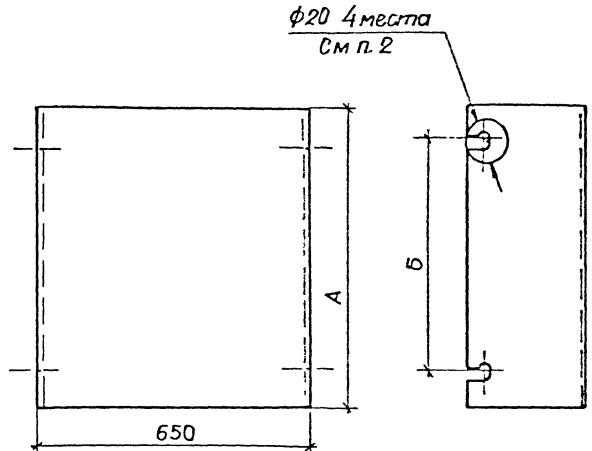
Поз. 2



<b>5.407-43 в.1</b>			
Лопка	Стандарт	Масса	Масштаб
	Р	0,094	1:1
Лист 35		Листов	
УГПИ ТЯЖПРОМЦЕНТРОПРОЕКТ ВАСИЛОВ			

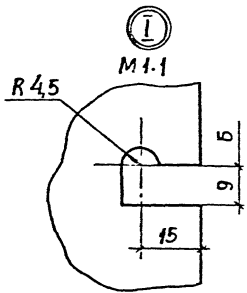
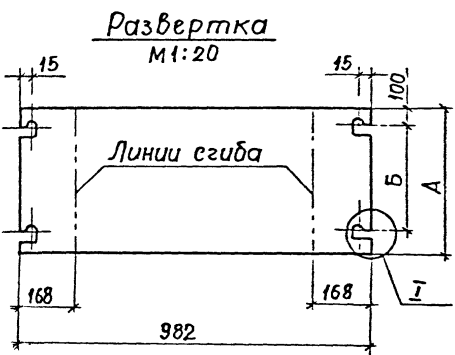
Инв. № подл. Подпись и дата (в зам. инв. №)





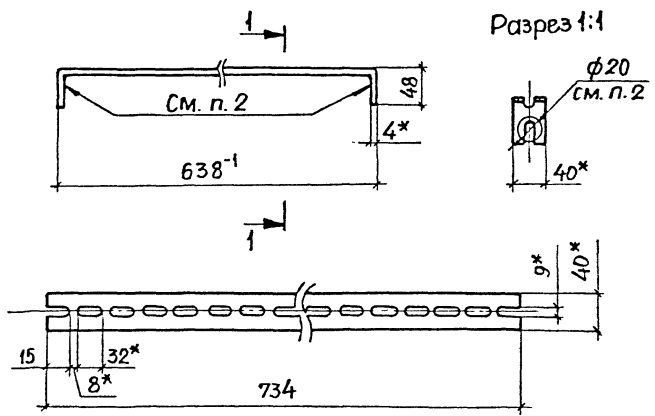
Исполн	Размеры, мм		Масса, кг
	А	Б	
1	550	350	8,4
2	750	550	11,5
3	950	750	13,8
4	1150	950	17,6
5	1250	1050	19,2
6	1350	1150	20,7

1. Короб окрасить эмалью ПФ115 серая, ГОСТ 6465-76, IV С1
2. Поверхность короба φ20 мм зачистить до металлического блеска и смазать антикоррозийной смазкой

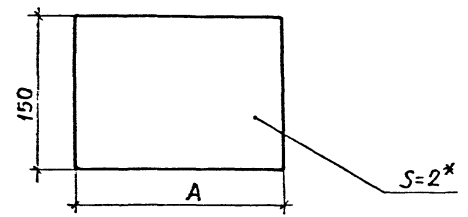


Ид. № подл. Подпись и дата. Взам. инв. №

				<b>5.407-43 в.1</b>			
				<b>Короб</b>	Стадия	Масса	Масштаб
					Р	См табл	1:10
				Лист 2 ГОСТ 19903-74			
Нач. отд.	Тюрин	Инженер		Лист 40 / Листов			
Гл. спец.	Богданов	Инж.	8 83	УГПИ			
Н. контр.	Богданов	Инж.		ТЯЖПРОМЭЛЕКТРОПРОЕКТ			
Рук. зр.	МОНС	Инж.		ХАРЬКОВ			



1. \* Размеры для справок.
2. Поверхность скобы зачистить до металлического блеска и смазать антикоррозионной смазкой.

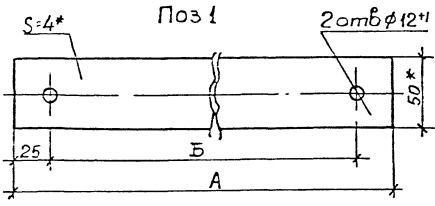
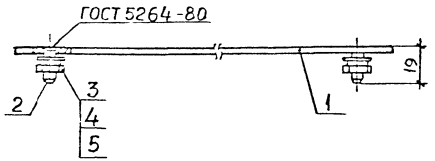
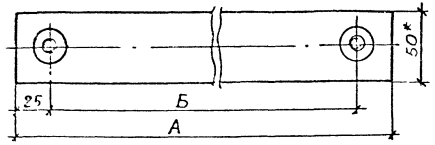


Исполн.	A, мм	Масса, кг
1	100	0,24
2	200	0,47

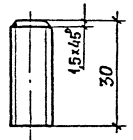
\* Размер для справок

Инв. № подл.	Подпись и дата	Взам. инв. №	5.407-43 В1		
			Стадия	Масса	Масштаб
			Р	0,8	1:5
Нач. отв.	Турчин	Богданов	Лист 41 / листов		
Гл. спец.	Богданов	МОНС	Полоса К106		
Ин. контр.	МОНС		УГПИ ТЯЖПРОМЭЛЕКТРОПРОЕКТ ХАРЬКОВ		
Рис. зр.					

Инв. № подл.	Подпись и дата	Взам. инв. №	5.407-43 В1		
			Стадия	Масса	Масштаб
			Р	См табл	1:4
Нач. отв.	Турчин	Богданов	Лист 42 / листов		
Гл. спец.	Богданов	МОНС	Заглушка		
Ин. контр.	МОНС		Лист 2 ГОСТ 19903-74		
Рис. зр.			УГПИ ТЯЖПРОМЭЛЕКТРОПРОЕКТ ХАРЬКОВ		



Поз. 2



Исполн	Размеры, мм		Масса, кг
	А	Б	
1	750	700	0,85
2	850	800	0,95

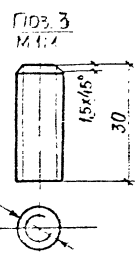
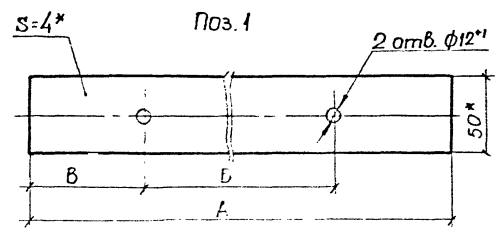
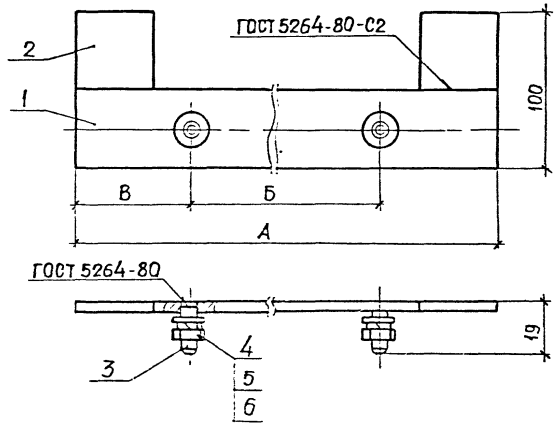
1 Размеры для справок.  
 2 Переходную планку окрасить эмалью ПФ115 серая, ГОСТ 6465-76, IV. С1. Резьбу предохранить от попадания эмали

Примат	Зона	Поз	Обозначение	Наименование	Кол на исполн		Примечание
					1	2	
				Детали			
		1		Планка (полоса 4 x 50 ГОСТ 103-76, l=750)	1		0,75кг
		1		Планка (полоса 4 x 50 ГОСТ 103-76, l=850)		1	0,85кг
		2		Шпилька (круц 12 ГОСТ 2590-71, l=30)	2	2	0,05кг
				Стандартные изделия			
		3		Гайка М12 ГОСТ 5915-70	2	2	
		4		Шайба 12 ГОСТ 11371-78	2	2	
		5		Шайба 12 ГОСТ 6402-70	2	2	

Изд. № 1254, Подпись, дата, Взам инв. №

				5.407-43 В.1			
				Планка переходная	Стадия	Масса	Масштаб
					Р	См табл.	1:2,5
				Лист 43 / Листов			
				УГ ПИ			
				ТЯЖПРОМЗАКТРАПРОЕКТ			
				ХАРЬКОВ			

Нач. отд. Тюрин  
 Гл. спец. Богданов  
 Н. контр. Богданов  
 Рук. гр. Монс



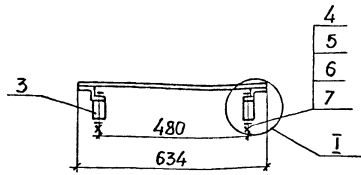
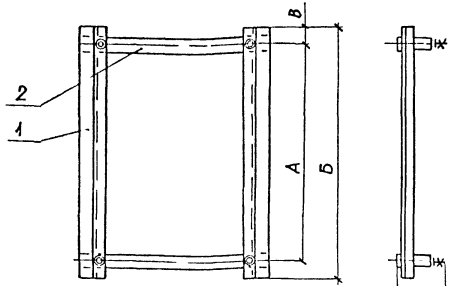
Исполн.	Размеры, мм			Масса, кг
	А	Б	В	
1	850	700	75	1,45
2	1050	700	175	1,87
3		800	125	1,87

1. \*Размеры для справок.  
 2. Переходную планку окрасить эмалью ПФ115 серая, ГОСТ 5465-76, IV, с1  
 Резьбы предохранить от коррозии эмалью

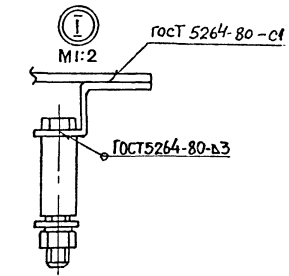
Формат	Зона	Поз.	Обозначение	Наименование	Кол. на исполн.			Примечание
					1	2	3	
				Детали				
		1		Планка (полоса 4x50 ГОСТ 103-76, $\ell=850$ )	1			1,25кг
		1		Планка (полоса 4x50 ГОСТ 103-76, $\ell=1050$ )			1	1,65кг
		2		Полоса 4x50 ГОСТ 103-76, $\ell=50$	2	2	2	0,16кг
		3		Шпилька (круг 12 ГОСТ 2590-71, $\ell=30$ )	2	2	2	0,05кг
				Стандартные изделия				
		4		Гайка М12 ГОСТ 5915-70	2	2	2	
		5		Шайба 12 ГОСТ 11371-78	2	2	2	
		6		Шайба 12 ГОСТ 6402-70	2	2	2	

Ш.В. Черняк. Подпись и дата. В-ам инв. №

				<b>5.407-43 в.1</b>		
				Планка переходная.		
				Статус	Масса	Масштаб
				Р	См табл.	1:25
				Лист 44   Листов		
				УГПИ ТЯЖПРОМЭЛЕКТРОПРОЕКТ ХАРЬКОВ		



Исполн.	Размеры, мм			Масса, кг
	А	Б	В	
1	220	320	50	2,2
2	320	440	60	3,9
3	420	520	50	4,3
4	620	720		5,4
5	820	920		6,5
6	1020	1120		7,6



Кол. на исполн	Пр.	Обозначение	Наименование	Кол. на исполн						Примечание
				1	2	3	4	5	6	
<u>Детали</u>										
	1		Профиль К239 е=320	2						1,67 кг
	1		Профиль К239 е=440		2					2,37 кг
	1		Профиль К239, е=520			2				2,75 кг
	1		Профиль К239, е=720				2			3,82 кг
	1		Профиль К239, е=920					2		4,97 кг
	1		Профиль К239, е=1120						2	6,06 кг
	2		Полоса 4x50							
	3		ГОСТ 103-76, е=634	2	2	2	2	2	2	2,0 кг
	3		Труба 15x25 ГОСТ 306275 е-35	4	4	4	4	4	4	0,163 кг
	4		Стандартные изделия							
	4		Болт М12x60 ГОСТ 7796-70	4	4	4	4	4	4	
	5		Гайка М12 ГОСТ 5915-70	4	4	4	4	4	4	
	6		Шайба 12 ГОСТ 11371-78	4	4	4	4	4	4	
	7		Шайба 12 ГОСТ 16402-70	4	4	4	4	4	4	

Инв. № посл. Подпись и дата Изм. №

Конструкцию окрасить эмалью ПФ115 серая  
ГОСТ 6465-70, IV.ст. Резьбу предохранить от попадания  
эмали

			5.407-43 в.1		
			Конструкция		
			Старая	Масса	Масштаб
			Р	См. табл.	1:10
			Лист 45	Листов	
			УГПИ ТЯЖПРОМЭЛЕКТРОПРОЕКТ ХАРЬКОВ		