

ИЗДЕЛИЯ И УЗЛЫ ИНЖЕНЕРНОГО ОБОРУДОВАНИЯ ЗДАНИЙ

СЕРИЯ 5.407-87

УСТАНОВКА КОМПЛЕКТНЫХ ТРАНСФОРМАТОРНЫХ ПОДСТАНЦИЙ
С ТРАНСФОРМАТОРАМИ С МАСЛЯНЫМ ЗАПОЛНЕНИЕМ

НА 630 И 1000 кВ·А

ХМЕЛЬНИЦКОГО ЗАВОДА ТРАНСФОРМАТОРНЫХ ПОДСТАНЦИЙ

ВЫПУСК 1

МОНТАЖНЫЕ ЧЕРТЕЖИ

22801-02
ЦЕКА 0-61

ИЗДЕЛИЯ И УЗЛЫ ИНЖЕНЕРНОГО ОБОРУДОВАНИЯ ЗДАНИЙ

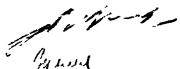
СЕРИЯ 5407- 87

УСТАНОВКА КОМПЛЕКТНЫХ ТРАНСФОРМАТОРНЫХ ПОДСТАНЦИЙ
С ТРАНСФОРМАТОРАМИ С МАСЛЯНЫМ ЗАПОЛНЕНИЕМ
НА 630 И 1000 кВ·А
ХМЕЛЬНИЦКОГО ЗАВОДА ТРАНСФОРМАТОРНЫХ ПОДСТАНЦИЙ
ВЫПУСК 1
МОНТАЖНЫЕ ЧЕРТЕЖИ

РАЗРАБОТАНЫ
ВНИПИ ТЯЖПРОМЭЛЕКТРОПРОЕКТ
ИМЕНИ Ф.В. ЯКУБОВСКОГО
ГЛАВЭЛЕКТРОМОНТАЖ
МИНМОНТАЖСПЕЦСТРОЯ СССР

УТВЕРЖДЕНЫ
И ВВЕДЕНЫ В ДЕЙСТВИЕ
МИНМОНТАЖСПЕЦСТРОЕМ СССР
ПРОТОКОЛ ОТ 20 // 87г

ДИРЕКТОР ИНСТИТУТА
ГЛАВНЫЙ ИНЖЕНЕР ИНСТИТУТА
НАЧАЛЬНИК ТЕХНИЧЕСКОГО ОТДЕЛА
НАЧАЛЬНИК ОТДЕЛА ТИПОВОГО ПРОЕКТИРОВАНИЯ

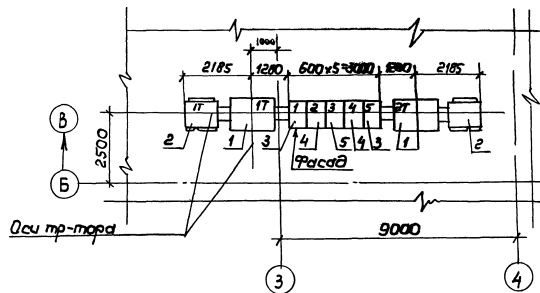


С. С. С.



Ю.Г. БАРЫШИН
М.Г. ЭИМЕНКОВ
Л.Б. ГОДГЕЛЬФ
И.И. ЛИГЕРМАН

ПЛАН



1 Заземление ВТП см типовую серию 5 407-11, шифр А174

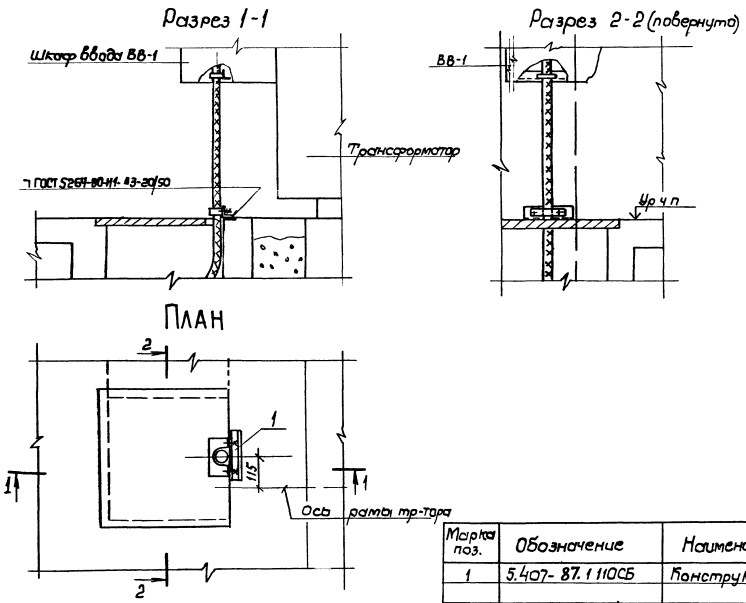
Марка поз	Обозначение	Наименование	Пом	Масса ед, кг	Примечание
		Комплект трансформаторной подстанции ВТП-1000/10 кВ РЧ-УЗ			
1		Трансформатор ТМЗ-1000	2		
2	5 407-87 1,70 МЧ	Установка шкафа ввода шВВ-1УЗ на перекрытии		2	
3	5 407-87 1 80 МЧ	Установка шкафа шинь на перекрытии		2	
4	5 407-87 1 90 МЧ	Установка шкафа шин на перекрытии		2	
5	5 407-87 1 80 МЧ	Установка шкафа шинс на перекрытии		1	

5.407-87.1.20 МЧ

Исполн	Ильверман	М.М.	Расположение подстанции	Станд	Лист	Листов
Гл. констр.	Лукошевич	22.08.87	ТП5 в электропомеще-нии.	2		1
И. контр.	Лукошевич		Пример			
Рук. Брв.	Уванова	22.08.87				

Б.И.ИПТИ
ТЯЖПРОМЭЛЕКТРОПРОЕКТ
ИМЕНИ П.Е.АРАБОВСКОГО
МОСКВА

22801-02 4



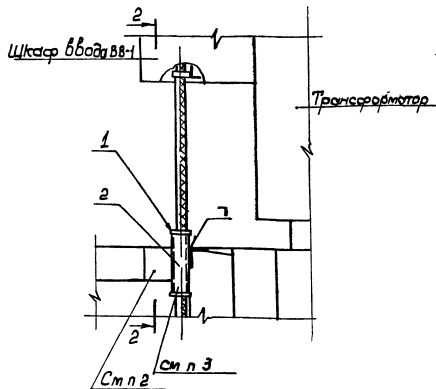
Марка поз.	Обозначение	Наименование	Кол.	Масса ед.к.	Примечание
1	5.407-87.110СБ	Конструкция	1		
5.407-87.30М4					
Исполн	Л.Иванова	В.И.	Электр	Лист	Листов
Провер	В.Иванова	В.И.	Р	1	1
Утверд	В.Иванова	В.И.	Трансформатор	Имен	Ф.И.О.
Исполн	В.Иванова	В.И.	Монтаж	Монтаж	Монтаж

Подвод кабеля 6(10)кВ
из канала к коробке
глухого ввода

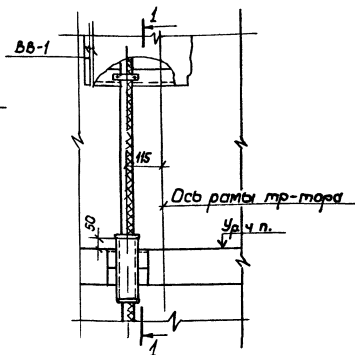
Имен Ф.И.О.
Монтаж

Подпись и дата

Разрез 1-1



Разрез 2-2



1 Сварку выполнить по ГОСТ 5264-80

2 После установки электромонтажниками патрубков поз 2 строители должны заделать проем цементом марки 300-500 с песком 1:10 (заполнито с чистым полом)

3 Кабель в патрубке уплотнить асбестовым шнуром

Марка поз	Обозначение	Наименование	Кол	Масса, кг	Примечание
1		Втулка В 694х12 ТУЗБ-1899-80	2		
2		Труба П165х3,2, ГОСТ 326275 e=200	1	1,15	

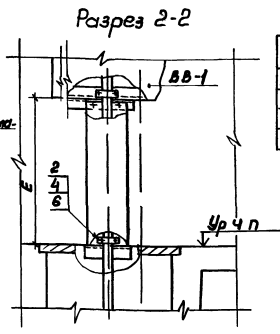
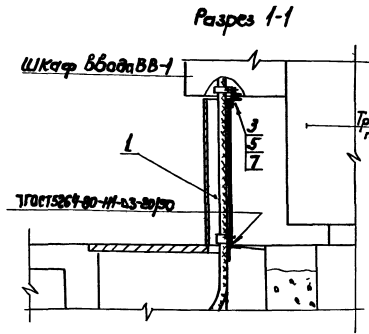
5.407-87.1.40М4

Нач. отд.	Лист	Листов	Стадия	Лист	Листов
Нач. отд. Ливертон	1	1	Р	1	1
Н. Кондр. Лукашевич					
Н. Кондр. Лукашевич					
Рук. отд. Цыганова					

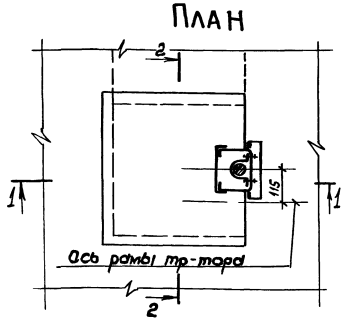
Подвод кабеля через перекрытие к коробке глухого ввода
Монтажный чертеж

ВНИПИ
ТЯЖПРОМЭЛЕКТРОПРОЕКТ
ИМЕНИ ФЯКЧУБОВСКОГО
МОСКВА

22801-02 6



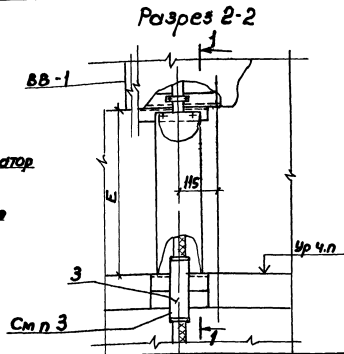
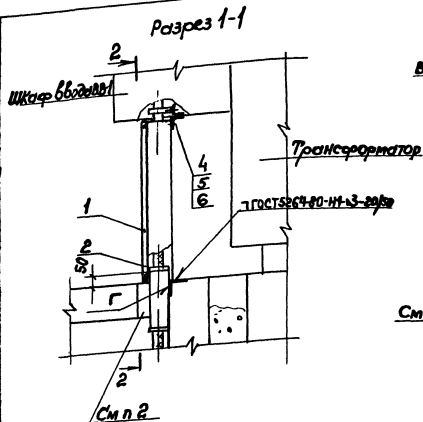
Обозначение	Тип тр-тора	Мощность тр-тора, кВт	Размер E, мм
5407-87.150M1	ТМЗ	630	460
-01		1000	585
-02	ТМВМЗ	630	715
-03		1000	1030



Марка, поз	Обозначение	Наименование	Кол. на установку				Масса в кг	Примечание
			5407-	01	02	03		
1	5407-87.1100СБ	Короб	1			3.4		
1	-01	Короб		1		4.3		
1	-02	Короб			1	5.3		
1	-03	Короб				17.6		
2	Болт М6x6 ГОСТ 7798-70		2	2	2	2		
3	Болт М8 x25 ГОСТ 7798-70		2	2	2	2		
4	Гайка М6 ГОСТ 5915-70		2	2	2	2		
5	Гайка М8 ГОСТ 5915-70		2	2	2	2		
6	Шайба 6 ГОСТ 11371-78		2	2	2	2		
7	Шайба 8 ГОСТ 11371-78		2	2	2	2		

5407-87.150M4

Изм. от	Исполнит.	Виз.	Подвод кабеля из клемм к коробке вводно-выходной с защитой от механических повреждений контактных клемм	Стадия	Изм.	Листов
Ил. контр.	И. Кошечкин	И. Кошечкин		Р		1
Ил. контр.	И. Кошечкин	И. Кошечкин			ВНИИ ТЯЖПРОЕКТОПРОЕКТ	
Ил. контр.	И. Кошечкин	И. Кошечкин			ИМЕНИ Ф.ВЯКУБОВСКОГО	
					Москва	



- 1 Сварку выполнять по ГОСТ 5264-80
- 2 После установки электромонтажниками патрубка по 3 строителю должны заделано проем цементом марки 300-500 с песком 1:10 (заполнить с чистым пазом)
- 3 Кабель в патрубке уплотнить асбестовым штуром

Обозначение	Тип тр-тора	Мощность тр-тора, кВт	Размер E, мм
5407-87 160М4	ТМ3	630	460
-01		1000	585
-02	ТМВМ3	630	715
-03		1000	1020

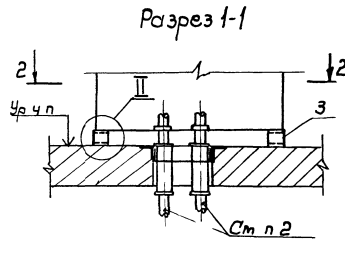
Марка по 2	Обозначение	Наименование	Код по строению				Масштаб, мм	Примечание
			-	01	02	03		
1	5407-87. 1100СБ	Короб	1				3,4	
1	-01	Короб	-	1			4,3	
1	-02	Короб			1		5,3	
1	-03	Короб				1	7,6	
2		Втулка В69УХЛ21936-1009-В	2	2	2	2		
3		Труба 653,2 ГОСТ 3262-75	1	1	1	1	1,15	н=200
4		Болт М8х25 ГОСТ 7798-70	2	2	2	2		
5		Гайка М8 ГОСТ 5915-70	2	2	2	2		
6		Шайба 8 ГОСТ 11371-78	2	2	2	2		

5.407-87.1160М4

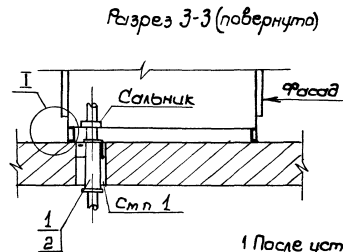
Нач отб Шурман	УММ	Подвод кабеля через перекрытие к коробке в левую вводу с защитой от механических повреждений и от попадания влаги	Листов	Листов
Ин. Констр. Лукашевин	З.П.		8	1
Ин. Констр. Лукашевин	Л.П.			
Рук. Встр. Иванова	Л.П.			

Б.Н.И.П.И.
ТЯЖПРОМБЕКТПРОЕКТ
ИМЕНИ Ф.ЯКУБОВСКОГО
МОСКВА

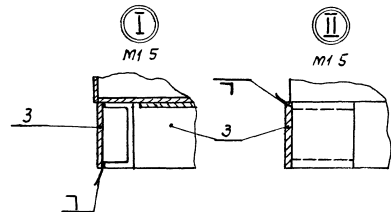
22801-02 8



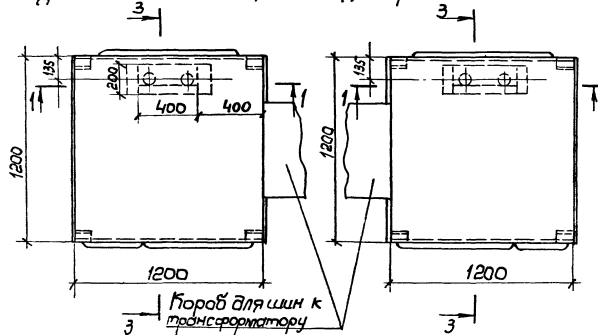
Разрез 1-1



Разрез 3-3 (повернута)



Разрез 2-2
Для левого исполнения КТП Для правого исполнения КТП



1. После установки электромонтажными бригадами патрубков, стрелами должны заделать проем цементом марки 300-500 с песком 1:10 (заподлицо с чистым полом).
2. Кабели в патрубках уплотнить асбестовым шнуром молчаество кабелей (или 2) определяется в конкретном проекте. В случае ввода в шкаф одного кабеля необходимо неиспользуемое отверстие в дне шкафа закрыть.
3. Полосу паз 3 окрасить в цвет шкафа.
4. Сварку выполнить по ГОСТ 5264-80.

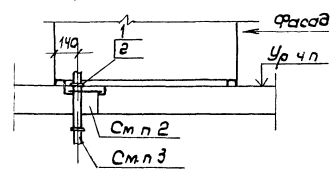
Марка, поз	Обозначение	Наименование	кол	Масса ед. лг	Примечание
1		Втулка вв9у4лг			
2	5407- 87.1 120	Блок из двух патрубков	4		
3		Полоса			
		Лист Б-ПН-02.0 ГОСТ 9907-74 2-И/БСГ-3 ГОСТ 16523-70 80x1200	4	3,0	см п. 2

5.407-87.1.10 М4

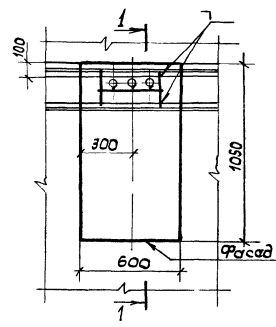
Изм от Лисертан ШМ	Установка шкафа в ввод швб - 143 на перекрытии.	Стрел	Лист	Листов
Л. Кондр. Мухомов	Монтажные чертежи	р	1	1
И. Кондр. Лукашев				
Рук. Брыз. Иванова				

22801-02 9

Разрез 1-1 (повернуто)



ПЛАН



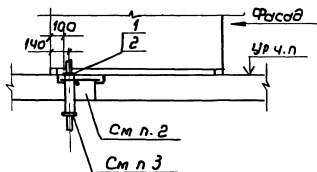
- 1 Сварку выполнить по ГОСТ 5264-80
- 2 После установки электромонтажниками блока из патрубков строители должны заделать проем цементом марки 300-500 с песком 1:10 (заполнито с чистым полом)
- 3 Пабели в патрубках уплотнить асбестовым шнуром

Марка поз	Обозначение	Наименование	кол	Масса ед, кг	Примечание
1		Втулка 699УХ12ТУ36-1899-10 В			
2	5.407-87.1130	Блок из трех патрубков	1		

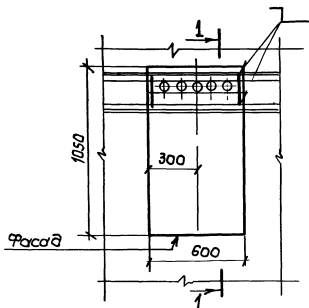
		5.407-87.1.80М4	
Начало	Лигертан	Установка шкафа ШНВ и ШНС на перекрытии Монтажный чертеж	Ставка/лист/листов
Пл. констр.	Лукашевич		Р
И. контр.	Лукашевич		ВНИИ
Рук. бриг.	Иванова		ТЯЖПРОМЭЛЕКТРОПРОЕКТ ИМЕНИ Б. ЯЧУБОВСКОГО МОСКВА

22 801-02 10

Разрез 1-1 (повернуто)



ПЛАН



1 Сварку выполнять по ГОСТ 5264-80

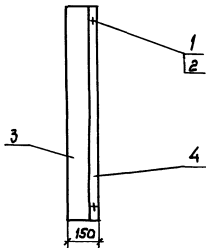
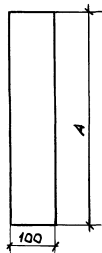
2 После установки электромонтажными блоками из патрубков строители должны заделать проем цементом марки 300-500 с песком 1:10 (заподлицо с чистым полом).

3 Кабели в патрубках уплотнить асбестовым шнуром

Марка поз	Обозначение	Наименование	Кол	Масса вв, кг	Примечание
1		Блок В69У12У36-1899-80	10		
2	5 407 - 87. 1 140	Блок из пяти патрубков	1		

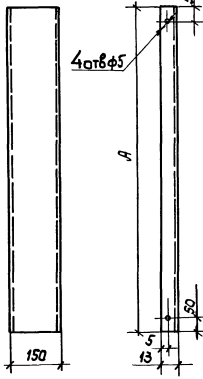
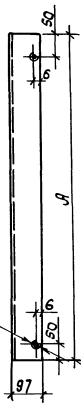
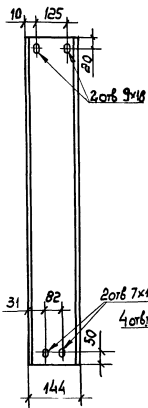
5.407-87.190МЧ

		Установка шкафа ШНЛ на перекрытии		Стандарт Лист	
		Монтажный чертеж		Листов 1	
Нач. отв	Ильгерман	Уч		ВНИПИ	
Л. констр	Лыкашев	Уч	06.87.	ТЯЖПРОМЭЛЕКТРОПРОЕКТ	
Н. инж.пр.	Лыкашев	Уч		ИМЕНИ В. ДАВЫДОВСКОГО	
З.н. в.р. 2	Иванов	Уч		МОСКВА	



Поз. 3
М 1:10

Поз. 4
М 1:10



Обозначение	Размер А, мм	Масса, кг
5.407-87.100СБ	450	3,4
01	575	4,3
02	705	5,3
03	1020	7,6

Кол-во	Габариты	Обозначение	Наименование	Кол-во на изделие 5.407-			Примечание
				01	02	03	
			Стандартные изделия				
1			Винт М4х10 ГОСТ 17473-80	4	4	4	4
2			Шайба 4 ГОСТ 11371-78	4	4	4	4
			Прочие изделия				
			Горюч. коробка УЮ80У3				
3			Т436-2158-81, L=450	1			
3			L=575		1		
3			L=705		1		
3			L=1020			1	
			Крышка коробки УЮ80У3				
4			L=450	1			
4			L=575		1		
4			L=705		1		
4			L=1020			1	

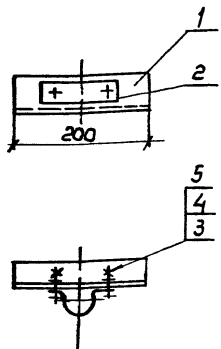
5.407-87.1.100СБ

Короб для защиты кабеля. Сварочный чертеж

Страницы	Масштаб	Масштаб
Р	см. таблицу	1:20
Лист	Листов 1	

ВНИМАНИЕ
ТЯЖКОЭЛЕКТРОПРОЕКТ
ИМЕНИ ФЕДЯКА ВОВСКОГО
МОСКВА

Нач. отд. Шерман
Ин. констр. Лукашевич
Ин. констр. Лукашевич
Рук. бригады Иванов

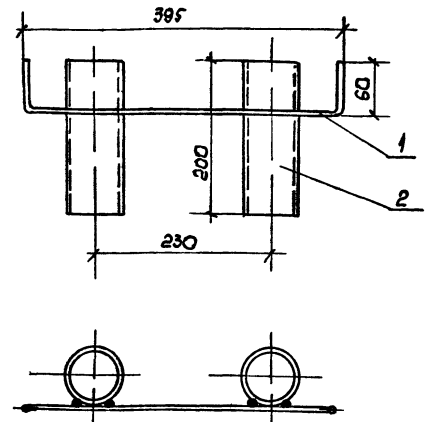


Формат	Зона	Лист	Обозначение	Наименование	Кол	Примечание
		1		Ушкол №236У2 ТУЗБ-1434-82 $L = 200$	1	
		2		Скоба №145У2ТУЗБ-1448-82	1	
		3		Болт М6×16 ГОСТ 7798-70	2	
		4		Гайка М6 ГОСТ 5915-70	2	
		5		Шайба 6ГОСТ 6958-78	2	увелич

5407-871.10СБ

Конструкция для крепления кабеля			Станд	Масса	Масштаб
Сборочный чертеж			Р	0,8	1:5
Лист	Листов /				
	ВНИПИ				
ТЯЖПРОМЛЕКТПРОЕКТ			ИМЕНИ Ф. БЯКУБОВСКОГО		
МОСКВА					

Нач. отд. Илгерман И.М.
 Л. констр. Лукашевин И.И.
 Н. контро. Лукашевин И.И.
 Рук. бюро Иванов В.И.



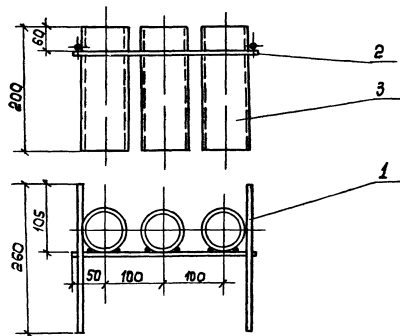
1 Сварку выполнять по ГОСТ 52.64-80
 2 Конструкцию окрасить эмалью ПФ115, серая, ГОСТ 6465-76, IV, CI
 Расход эмали 0,03 кг

Формат	Зона	Лист	Обозначение	Наименование	Кол	Примечание
		1		Стержень Вископ 2590 71 Круж. Ст. 316с ГОСТ 535-79, $L = 480$	1	0,3 кг
		2		Патрубок Труба Т165×3,2 ГОСТ 3262-75 $L = 200$	2	2,3 кг

5407-871.120

Брак из двух патрубков			Станд	Масса	Масштаб
			Р	2,5	1:5
Лист	Листов /				
	ВНИПИ				
ТЯЖПРОМЛЕКТПРОЕКТ			ИМЕНИ Ф. БЯКУБОВСКОГО		
МОСКВА					

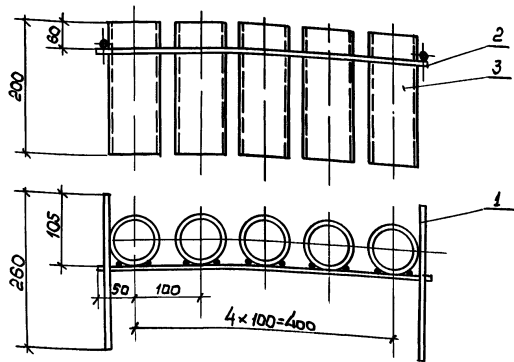
Нач. отд. Илгерман И.М.
 Л. констр. Лукашевин И.И.
 Н. контро. Лукашевин И.И.
 Рук. бюро Иванов В.И.



- 1 Сварку выполнить по ГОСТ 5264-80
 2 Конструкцию окрасить эмалью ПР-115,
 серая, ГОСТ 6465-76, IV, L1 расход эмали 0,04 кг

Примат	Зона	Поз	Обозначение	Наименование	Кол	Приме- чание
				Стержень		
				В10 ГОСТ 2390-71 Прур Сп 3Гк ГОСТ 535-79		
		1		L = 260	2	0,32 кг
		2		L = 300	1	0,18 кг
		3		Патрубок		
				Труба Т165-0,2 ГОСТ 3262-75 L = 200	3	3,5 кг

5.407-87.1.130			Ставка	Масса	Масштаб
Блок из трех патрубков			Р	4,2	1 5
Нач от	Лугерман	ВМ	Лист	Листов 1	
Пл констр	Лукашевич	219	В-11-111		
И констр	Лукашевич	219	ТРАНСПОРТ ЭЛЕКТРОПРОЕКТ		
Рис. Бланк	Лукашевич	219	ИНЖЕНЕР ЯКУБОВСКОГО		
			МОСКВА		



1. Сварку выполнить по ГОСТ 5264-80
2. Конструкцию окрасить эмалью ПФ115, серая, ГОСТ 6465-76, IV, С1. Расход эмали 0,06 кг

Формат	Возв	Лист	Обозначение	Наименование	Лист	Примечание
				Стержень		
				Прут В10 ГОСТ 2590-71 Ст 3 Пис ГОСТ 535-79		
		1		$l = 260$	2	0,32 кг
		2		$l = 500$	1	0,3 кг
		3		Патрубок		
				Труба Т1165 \times 3, 2 ГОСТ 3262-75		
				$l = 200$	5	5,75 кг

5.407-871.140

Блок из пяти
патрубков

Стадия Масса Массив

Р 6,8 1.5

Лист Листов 1

Науч. отд. Ливерман
Гл. констр. Лукашевич
И. контр. Лукашевич
Рук. бриг. Иванов

В-ИЛПИ
ТЯЖПРОМЗАЛЕКТРОПРОЕКТ
ИМЕНИ Ф. ЯКУБОВСКОГО
МОСКВА