

ТИПОВЫЕ СТРОИТЕЛЬНЫЕ КОНСТРУКЦИИ, ИЗДЕЛИЯ И УЗЛЫ ЗДАНИЙ И СООРУЖЕНИЙ

СЕРИЯ 5.409-1.94

БАКИ ДЛЯ ЭЛЕКТРОРАЗОГРЕВА БИТУМОВ И МАСТИК
ДЛЯ СТРОИТЕЛЬНЫХ РАБОТ

Выпуск 1

БАКИ ДЛЯ МАССЫ БИТУМОВ И МАСТИК 25; 50 и 100 кг
РАБОЧИЕ ЧЕРТЕЖИ

ТИПОВЫЕ СТРОИТЕЛЬНЫЕ КОНСТРУКЦИИ, ИЗДЕЛИЯ И УЗЛЫ ЗДАНИЙ И СООРУЖЕНИЙ

СЕРИЯ 5.409-1.94

БАКИ ДЛЯ ЭЛЕКТРОРАЗОГРЕВА БИТУМОВ И МАСТИК
ДЛЯ СТРОИТЕЛЬНЫХ РАБОТ

Выпуск 1

БАКИ ДЛЯ МАССЫ БИТУМОВ И МАСТИК 25; 50 и 100 кг.
РАБОЧИЕ ЧЕРТЕЖИ

РАЗРАБОТАНЫ :

АО ВПТИАГРОСТРОЙ
ЗАМ. ГЕНЕРАЛЬНОГО ДИРЕКТОРА



П.М. БЕССАЛОВ

ЗАВ. ОТДЕЛОМ РПБ



В.Я. ТРУНКОВ

УТВЕРЖДЕНЫ :

МИНСЕЛЬХОЗОМ РОССИИ,
ПИСЬМО ОТ 13.04.94 № 6-15/121;

ВВЕДЕНЫ В ДЕЙСТВИЕ АО ВПТИАГРОСТРОЙ
С 1 АВГУСТА 1994 г., ПРИКАЗ ОТ 28 ИЮНЯ 1994 г.
№ 17

Формат Зона Пос.	Обозначение	Наименование	Кол.	Приме- чание
		Документация		
A2	РПБ-31.01.00.000 015	Сборочный чертеж		
A3	РПБ-31.01.00.000 033	Принципиальная электрическая схема подключения нагрева- тельного бака.	1	
A5	РПБ-31.01.00.000 034	Схема электрическая соединений	2	
		Сборочные единицы		
A4	1 РПБ-31.01.00.000	Бак „25“	1	
	2 -01	Бак „50“	1	
	3 -02	Бак „100“	1	
A4	5 РПБ-31.02.00.000	Крышка „25“	1	
A4	6 РПБ-31.03.00.000	Крышка „50“	1	
A4	7 РПБ-31.04.00.000	Крышка „100“	1	
РПБ-31.00.00.000				
Изм.	Лист	№ докум.	Подпись	Дата
Разработал	Сергеев	11.93		
Проверил	Михайлов			
И. инж.	Сергеев	11.93		
Утверд.				
Лит. Лист Листов			1 1	
Бак			ВПТИагрострой	
нагревательный			Формат А4	

Формат Зона Пос.	Обозначение	Наименование	Кол.	Приме- чание
		Документация		
A2	РПБ-31.01.00.000 СБ	Сборочный чертеж		
		Сборочные единицы		
A4	1 РПБ-31.01.01.000	Корпус	1	
A4	4 РПБ-31.01.02.000	Дверца	1	
		Детали		
A3	8 РПБ-31.01.00.001	Кожух	1	
A4	11 РПБ-31.01.00.002	Крышка	1	
A3	14 РПБ-31.01.00.003	Дно	2	
A4	17 РПБ-31.01.00.004	Накладка	1	
A3	18 РПБ-31.01.00.005	Панель	1	
РПБ-31.01.00.000				
Изм.	Лист	№ докум.	Подпись	Дата
Разработал	Сергеев	11.93		
Проверил	Михайлов			
И. инж.	Сергеев	11.93		
Утверд.	Бучиков	11.93		
Лит. Лист Листов			1 1 1	
Бак „25“			ВПТИагрострой	
Формат А4				

Формат Зона Пос.	Обозначение	Наименование	Кол.	Приме- чание
B4	20 РПБ-31.01.00.007	Втулка Труба ПВХ12Т ГОСТ 18599-83 L=12 H14	4	0,21кг
		Стандартные изделия		
	22	Болт М5-6x20.66.019 ГОСТ 7798-70	1	
	23	Винты ГОСТ 17475-80 ВМ5-6x20.66.019	2	
	24	ВМ5-6x55.66.019	2	
	25	Винт ВМ6-6x30.66.019 ГОСТ 17475-80	4	
	26	Гайки ГОСТ 5915-70 М5-6Н.8.019	4	
	27	М6-6Н.8.019	5	
	28	Шайбы ГОСТ 6402-70 5.65Г.019	4	
	29	6.65Г.019	5	
	30	Шайбы ГОСТ 11571-78 5.01.08кл.019	4	
	31	6.01.08кл.019	1	
РПБ-31.01.00.000				
Изм.	Лист	№ докум.	Подпись	Дата
Лит. Лист Листов			2 2	
Формат А4				

Формат Зона Пос.	Обозначение	Наименование	Кол.	Приме- чание
		Прочие изделия		
	32	Выключатель ВЛК-210У3 ТУ 16-526.476-80	1	
	33	Электророзетка бытовая 6А-250В	1	
		Материалы		
	34	Плиты из минеральной ваты ГОСТ 9573-82	0,1м ²	25,7кг
		Переменные данные для исполнений:		
		РПБ-31.01.00.000-01		
		Сборочные единицы		
	2 РПБ-31.01.01.000-01	Корпус	1	
	5 РПБ-31.01.02.000-01	Дверца	1	
		Детали		
	9 РПБ-31.01.00.001-01	Кожух	1	
	12 РПБ-31.01.00.002-01	Крышка	1	
	15 РПБ-31.01.00.003-01	Дно	2	
РПБ-31.01.00.000				
Изм.	Лист	№ докум.	Подпись	Дата
Лит. Лист Листов			3 3	
Формат А4				

Серия 5.409-1.94, В.1.

Изм. № подл. Подпись и дата

Изм. № подл. Подпись и дата

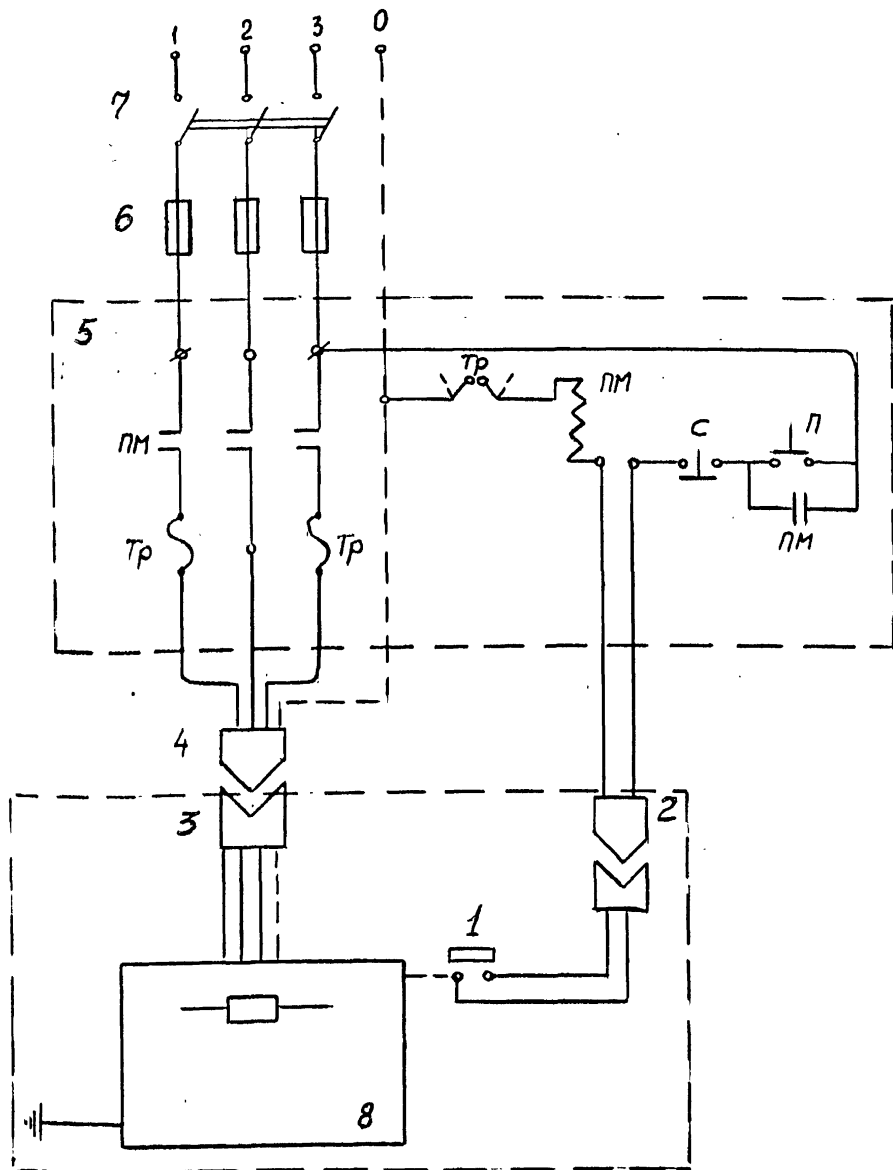
Формат Зона	Поз.	Обозначение	Наименование	Кол.	Приме- чание
	17	РПБ-31.01.00.004	Накладка	1	
	18	РПБ-31.01.00.005	Панель	1	
64	20	РПБ-31.01.00.007	Втулка Труба ПВХ 12Т ГОСТ 18599-83 L=12 h14	4	0,21кг
			<u>Стандартные изделия</u>		
	22		Болт М6-6д*20.66.019 ГОСТ 7798-70	1	
	23		Винты ГОСТ 17473-80 ВМ5-6д*20.66.019	2	
	24		ВМ5-6д*55.66.019	2	
	25		Винт ВМ6-6д*30.66.019 ГОСТ 17475-80	4	
	26		Гайки ГОСТ 5915-70 М5-6Н.8.019	4	
	27		М6-6Н.8.019	5	
	28		Шайбы ГОСТ 6402-70 5.65Г.019	4	
	29		6.65Г.019	5	
			РПБ-31.01.00.000		Лист 4
Изм.	Лист	№ докум.	Подпись	Дата	Копировал
					Формат А4

Формат Зона	Поз.	Обозначение	Наименование	Кол.	Приме- чание
	30		Шайбы ГОСТ 11371-78 5.01.08 кл. 019	4	
	31		6.01.08 кл. 019	1	
			<u>Прочие изделия</u>		
	32		Выключатель ВПК-211013 ТУ 16-526.476-80	1	
	33		Электророзетка бытовая 6А-250В	1	
			<u>Материалы</u>		
	34		Плиты из минеральной ваты. ГОСТ 9573-82	0,17м	43,25кг
			РПБ-31.01.00.000-02		
			<u>Сборочные единицы</u>		
	3	РПБ-31.01.01.000-02	Корпус	1	
	6	РПБ-31.01.02.000-02	Дверца	1	
			<u>Детали</u>		
	10	РПБ-31.01.00.001-02	Кожух	1	
	13	РПБ-31.01.00.002-02	Крышка	1	
			РПБ-31.01.00.000		Лист 5
Изм.	Лист	№ докум.	Подпись	Дата	Копировал
					Формат А4

Серия 5.409-1.94, В.1

Формат Зона	Поз.	Обозначение	Наименование	Кол.	Приме- чание
	16	РПБ-31.01.00.003-02	Дно	2	
	17	РПБ-31.01.00.004	Накладка	1	
	18	РПБ-31.01.00.005	Панель	1	
64	20	РПБ-31.01.00.007	Втулка Труба ПВХ 12Т ГОСТ 18599-83 L=12 h14	4	0,21кг
			<u>Стандартные изделия</u>		
	22		Болт М6-6д*20.66.019 ГОСТ 7798-70	1	
	23		Винты ГОСТ 17473-80 ВМ5-6д*20.66.019	2	
	24		ВМ5-6д*55.66.019	2	
	25		Винт ВМ6-6д*30.66.019 ГОСТ 17475-80	4	
	26		Гайки ГОСТ 5915-70 М5-6Н.8.019	4	
	27		М6-6Н.8.019	5	
	28		Шайбы ГОСТ 6402-70 5.65Г.019	4	
	29		6.65Г.019	5	
			РПБ-31.01.00.000		Лист 6
Изм.	Лист	№ докум.	Подпись	Дата	Копировал
					Формат А4

Формат Зона	Поз.	Обозначение	Наименование	Кол.	Приме- чание
	30		Шайбы ГОСТ 11371-78 5.01.08 кл. 019	4	
	31		6.01.08 кл. 019	1	
			<u>Прочие изделия</u>		
	32		Выключатель ВПК-211013 ТУ 16-526.476-80	1	
	33		Электророзетка бытовая 6А-250В	1	
			<u>Материалы</u>		
			Плиты из минеральной ваты. ГОСТ 9573-82	0,24м	59,25кг
			РПБ-31.01.00.000		Лист 7
Изм.	Лист	№ докум.	Подпись	Дата	Копировал
					Формат А4



поз.	Наименование	Кол.	Примечан.
1	Электророзетка бытовая 6А - 250В	1	
2	Выключатель ВПК 2110У3 ТУ16-526.476-80	1	
3	Розетка РКС-63-4	1	
4	Вилка ВКС-63-4	1	
5	Пускатель ПМЕ 23С в комплекте с кнопкой управления, электроаппарат № 2, 2омель ГОСТ 5.316.-76 защиты - 1854 пылеозонопроницаемый	1	
6	Предохранитель ПН2 ТУ16.522.044-69	3	
7	Рыбильник Р11-31320 на 100А	1	
8	Нагревательный бак	1	

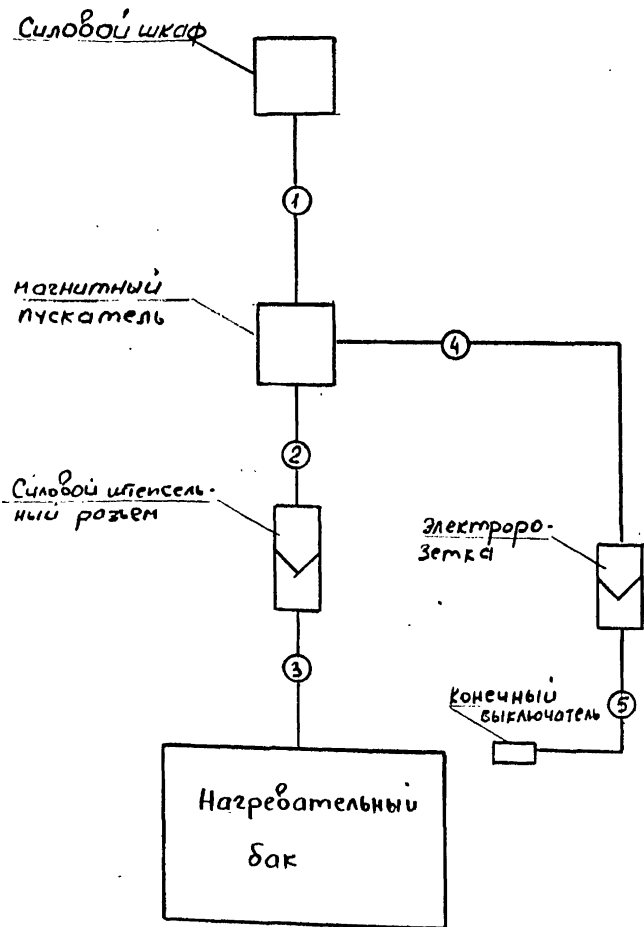
РПБ-31.00.00.00023

Изм.	Лист	№ докум.	Подп.	Дата	Принципиальная электрическая схема подключения нагревательного бака	Лит.	Масса	Масштаб
Разр.	Байкова	Тр	Тр	11-93				
Пров.	Махтумов							
Т. контр.								
Н. контр.	Сергеев							
Утв.	Трунков							

Лист 1 Листов 1
ВПК агрострой

формат А3

РПБ-31.00.00.00024



Обозначен. провода	Откуда идет	Куда идет	Данные провода	Примеч.
1	Силовой шкаф	Магнитный пускатель	КРПТ 3х16х110	
2	Магнитный пускатель	Силовой штепсельный разъем	"	
3	Силовой штепсельный разъем	Нагревательный бак	"	
4	Магнитный пускатель	Электророзетка бытовая	КРПТ 2х2,5	
5	Электророзетка бытовая	Конечный выключатель	"	

РПБ-31.00.00.00024

Изм.	Лист	№ докум.	Подп.	Дата	Схема электрическая соединений	Лит.	Масса	Масштаб
Разр.	Байкова	Тр	Тр					
Пров.	Махтумов							
Т. контр.								
Н. контр.	Сергеев							
Утв.	Трунков							

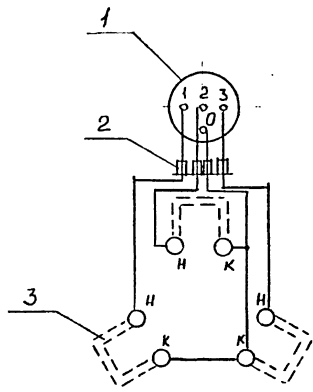
Лист 2 Листов
ВПК агрострой

формат А3

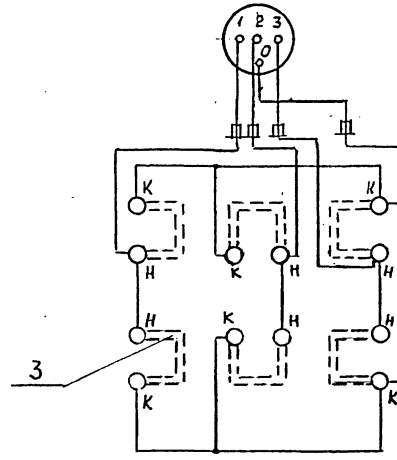
Инв. № подл. Подп. и дата. Взам. инв. №. Инв. № дубл. Подп. и дата.

Серия 5.409-1.94, В.1

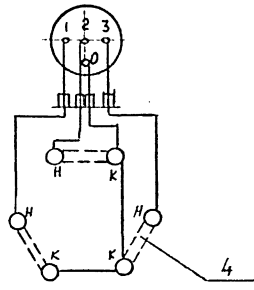
Инв. № подл. Подп. и дата. Взам. инв. №. Инв. № дубл. Подп. и дата.



Для нагревательного бака емкостью 50 кг



Для нагревательного бака емкостью 100 кг



Для нагревательного бака емкостью 25 кг

Поз.	Наименование	Кол. (шт.)	Примеч.
1	Розетка РКС-63-4	3	
2	Втулка керамическая	12	
3	Трубчатый электронагреватель типа ТЭН-100 А13/1 и 220	9	
4	То же, типа ТЭН-80 А13/05 и 220	3	

Соединение ТЭН-ов между собой и розеткой осуществить одножильным проводом КРПГ, обмотав в 1 слой киперной лентой пропитанной эпоксидным лаком.

				РПБ-31.00.00.000 Э4		
Изм. Лист	№ докум.	Год	Дата	Лит.	Масса	Масштаб
Разраб.	Байкова	11/93				
Пров.	Нахичеван			Лист 1 / Листов 2		
Т. контр.				ВПКЦагрострой		
Н. контр.	Сергей					
Утв.	Трункова					

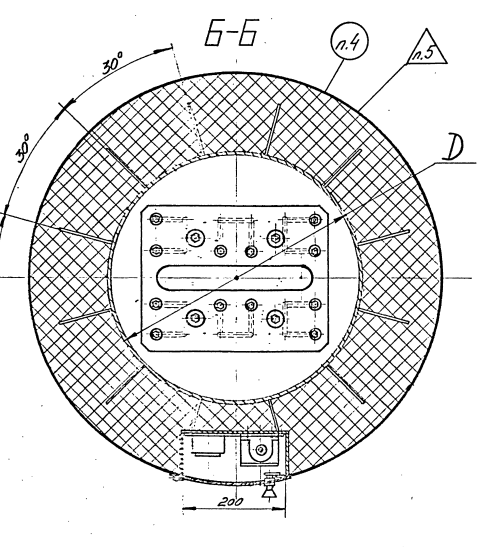
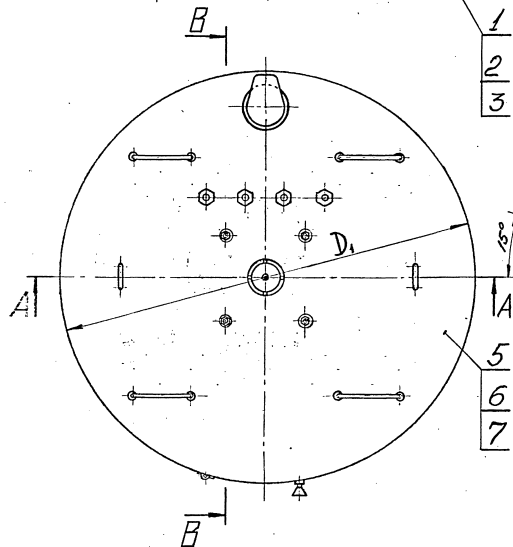
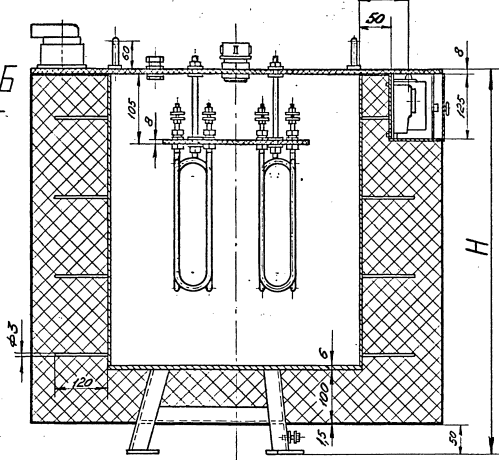
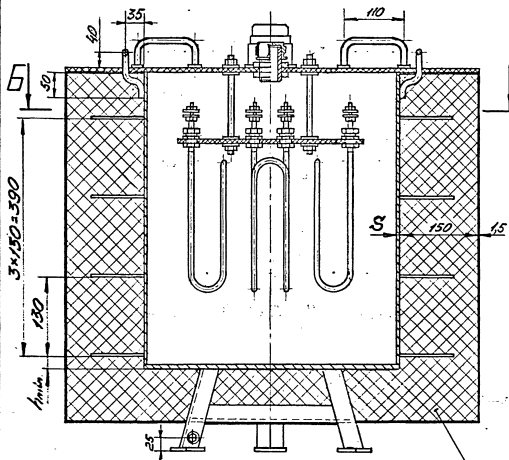
Серия 5109-1.94.8.1

Имя, № подл.	Подп. и дата	Взам. инв. №	Имя, № дубл.	Подп. и дата

РПБ-31.00.00.000 СБ

А-А

В-В



Обозначение	H, мм	D, мм	D _к , мм	S, мм	l, мм	масса, кг
РПБ-31.01.00.000	606	325	—	4	50	694
-01	581	480	—	4	25	1022
-02	618	630	—	6	62	1542
РПБ-31.02.00.000	—	—	630	—	—	1243
РПБ-31.03.00.000	—	—	785	—	—	15,6
РПБ-31.04.00.000	—	—	935	—	—	21,98

Техническая характеристика:

1. Бак нагревательный предназначен для разогрева битума или мастики до $t = 220^{\circ}\text{C}$ с массе, кг.
 Черт. РПБ-31.01.00.000

-01	50
-02	100
2. Разогрев битума или мастики производится трубчатыми электронагревателями типа ТЭН по ГОСТ 13268-88.
3. Употребляемая мощность соответственно, кВт 24-5-10.
4. Напряжение сети, В 220

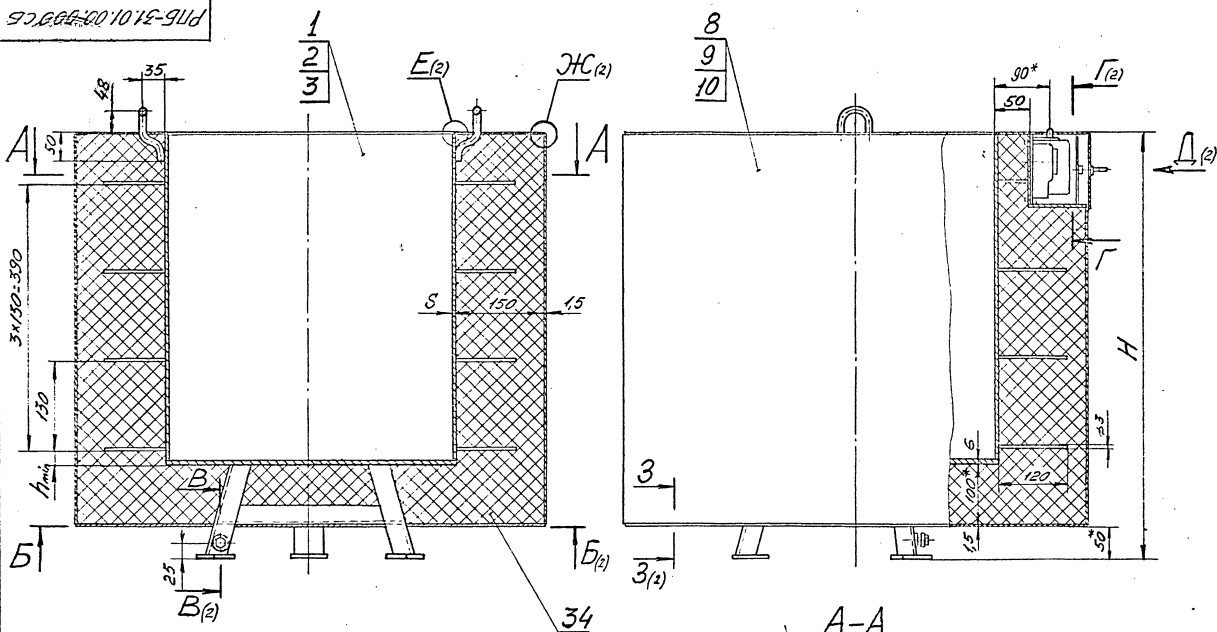
Технические требования:

1. Размеры для справок.
2. $\pm 0,14$
3. Наружную поверхность нагревательного бака грунтовать в два слоя грунтом ГФ-020 ТУ6-10-1642-77 и окрасить в два слоя эмалью ПФ-115 ГОСТ 6465-76.
4. Маркировать Чк.
5. Клеймить Кк.

РПБ-31.00.50.000 СБ				Лист	Масса	Масштаб
Бак нагревательный.				Ст.	Масштаб	1:5
Сборочный чертеж				Лист	Листов	1
ЭПТ/электротрой						

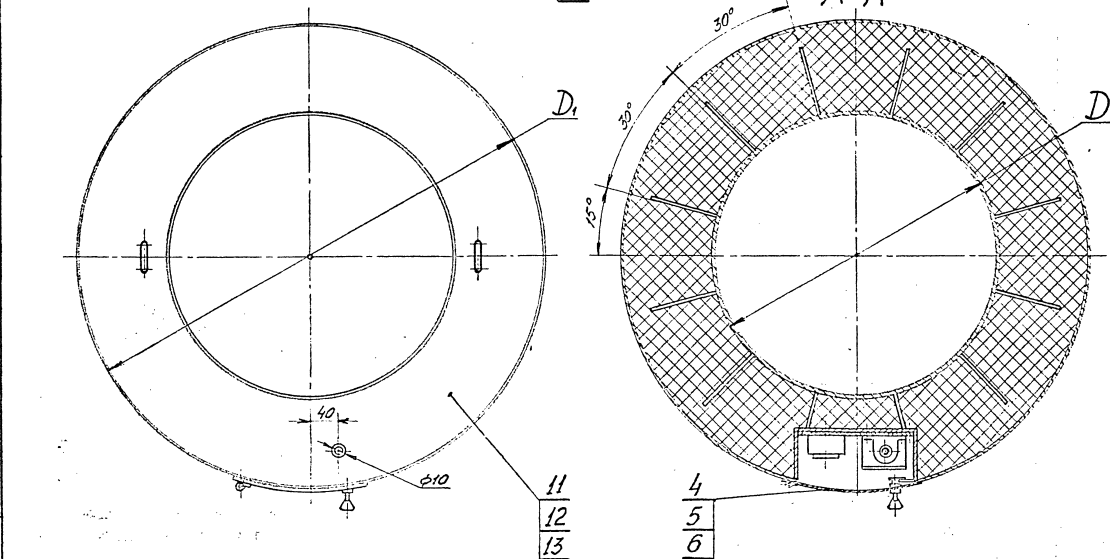
Серия 5100-1948.1

РПБ-31.01.00.000.СБ



Обозначение	H _{н.ч.}	h _{г.ч.}	D _{вн.}	D _{1вн.}	S _{вн.}	Проект, №
РПБ-31.01.00.000	598	50	325	628	4	69,4
-01	573	25	490	783	4	102,2
-02	610	62	630	933	6	154,2

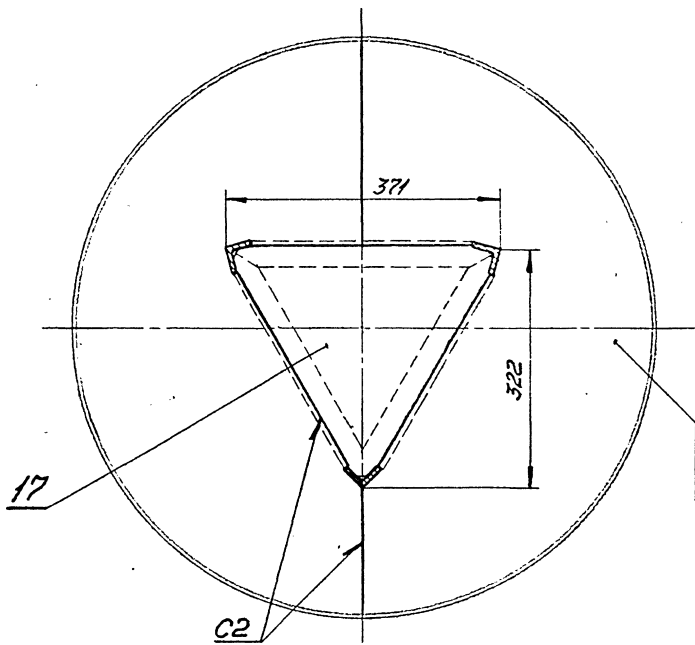
Серия 5409-104.В.1



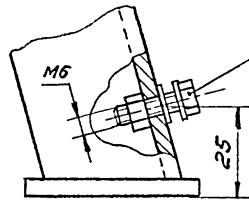
1. Сварные швы по ГОСТ 5264-80.
2. Сварку производить электродами Э42-А по ГОСТ 9467-75.
3. Размеры для справок, кроме обозначенных знаков.*
- 4 ± 0,1H / 2

РПБ-31.01.00.000.СБ				Лист	Масса	Вес нетто
Бак „25“				См. табл.	1,5	
Сборочный чертеж:				Листов	Листов	2
ВПКазгострой						

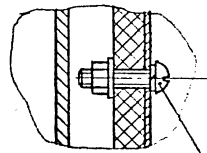
Б-Б(1)



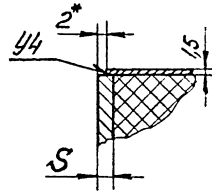
В-В(1:1)



И-И



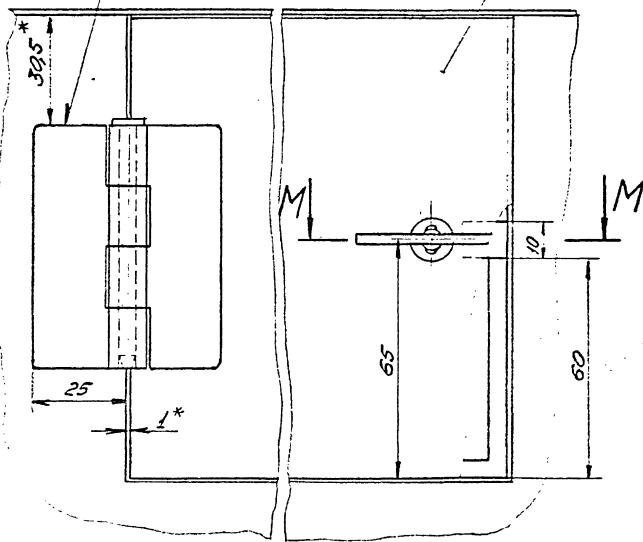
Е(1:1)



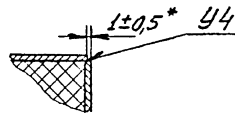
Д(1:1)

H1-Δ1,5

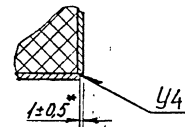
4
5
6



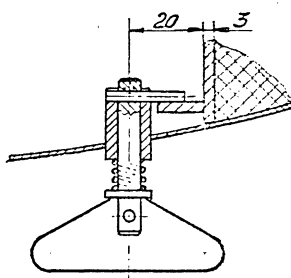
ЖС(1:1)



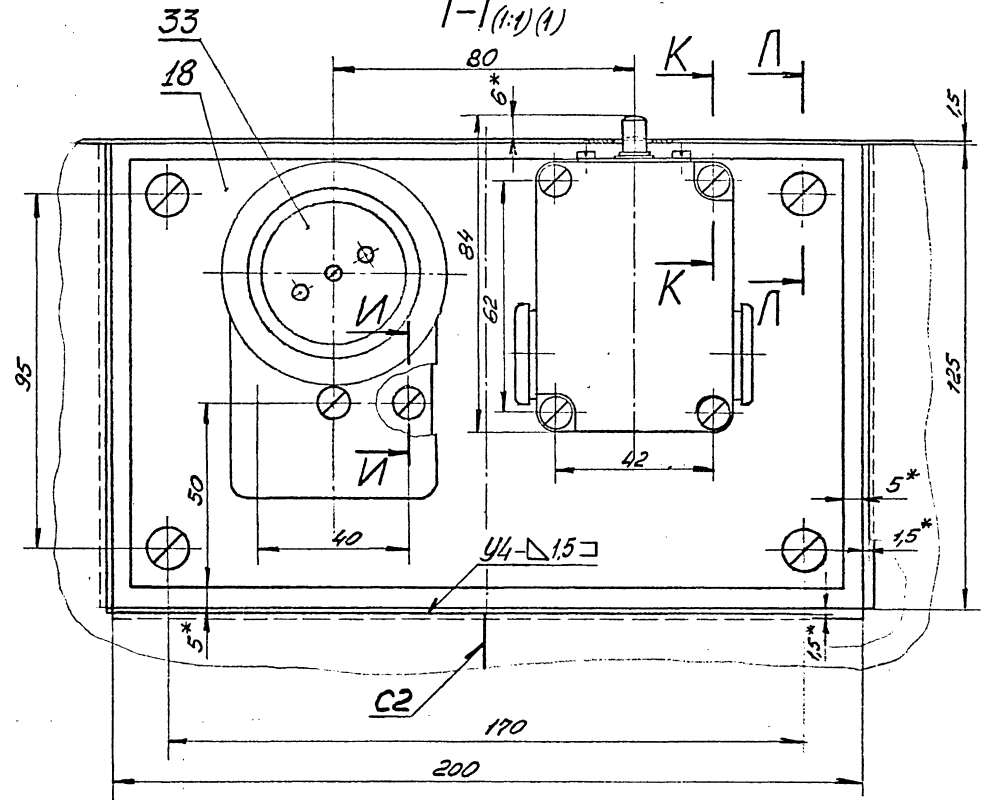
3-3(1:1)



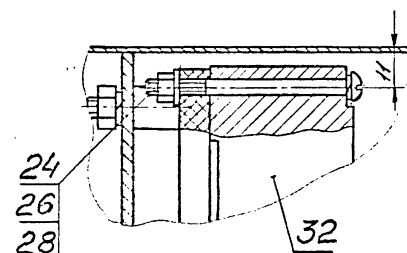
М-М



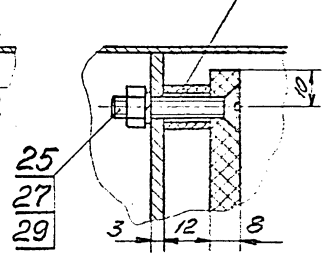
Г-Г(1:1)



К-К

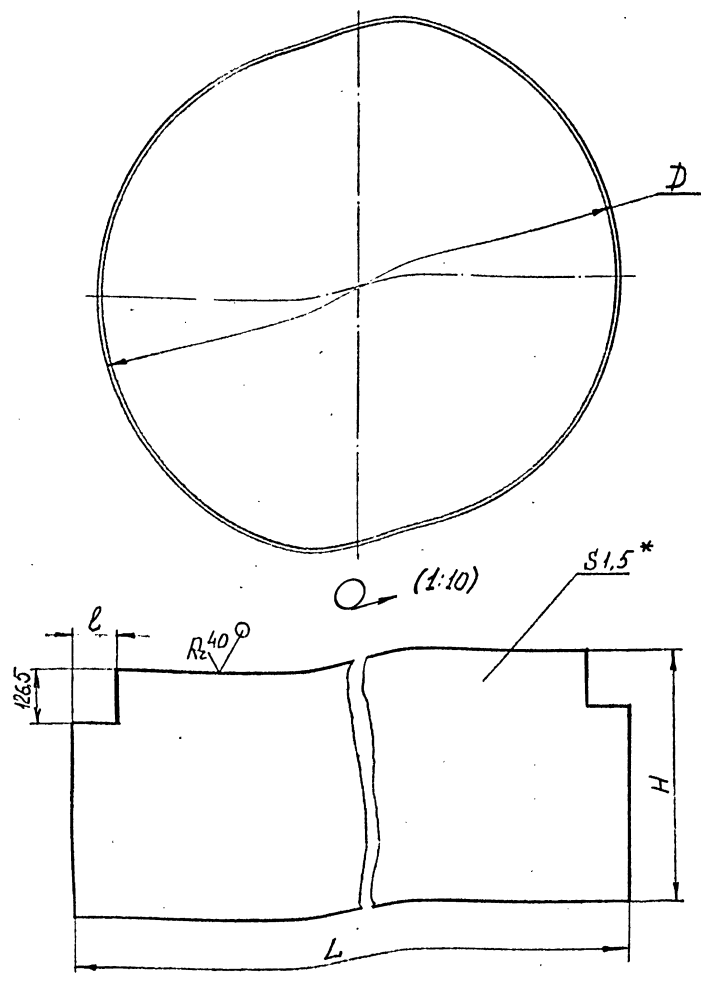


Л-Л 20



Серия 5.109-1.94Б.1

Уч. 1.10.01.00.000 СБ
Всех видов и форм
по 1.10.01.00.000 СБ



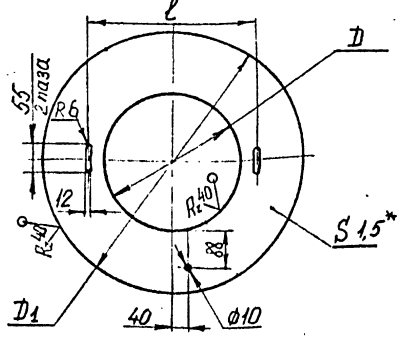
Обозначение	L*, мм	H*, мм	D*, мм	L*, мм	Масса, кг
РПБ-31.01.00.001	104	546	628	1967	12,3
-01	103	521	783	2434	14,7
-02	102	558	933	2925	18,9

- * Размер для справок.
- $\pm \frac{IT14}{2}$

РПБ-31.01.00.001					
Изм	Лист	№ докум.	Подп.	Дата	Лист
Разр.		Пономарева	И.И.		Масса
Прое.		Сергеев	В.И.	11.93	См. табл.
Т. контр.					1:5
					Лист
					Листов /
					ВПТИ
					агрострой

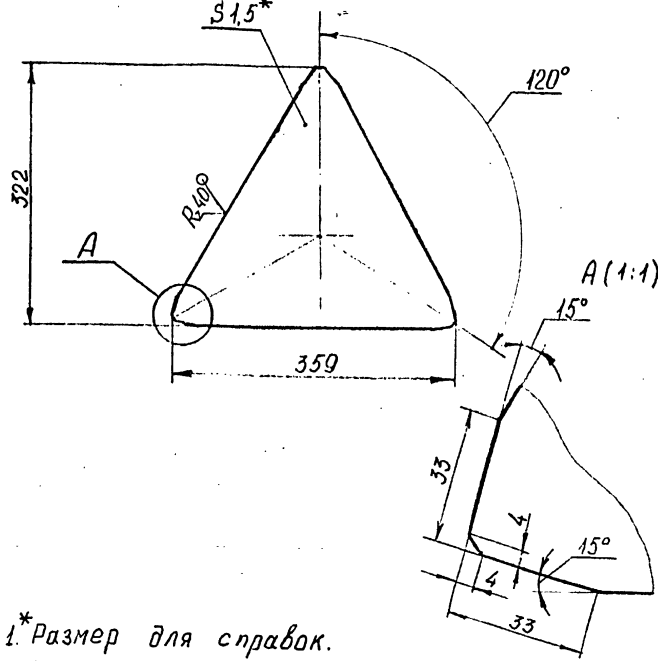
Серия 5.409-1.94, В.1

Обозначение	D, мм	D _в , мм	L, мм	Масса, кг
РПБ-31.01.00.002	321	626	395	2,7
-01	476	781	550	3,5
-02	622	931	700	4,4



- * Размеры для справок.
- $\pm \frac{IT14}{2}$

РПБ-31.01.00.002					
Изм	Лист	№ докум.	Подп.	Дата	Лист
Разр.		Пономарева	И.И.		Масса
Прое.		Сергеев	В.И.	11.93	См. табл.
Т. контр.					1:10
					Лист
					Листов /
					ВПТИ
					агрострой

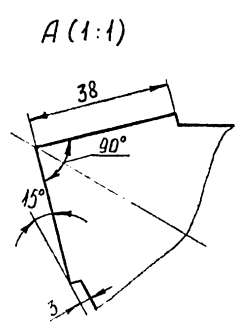
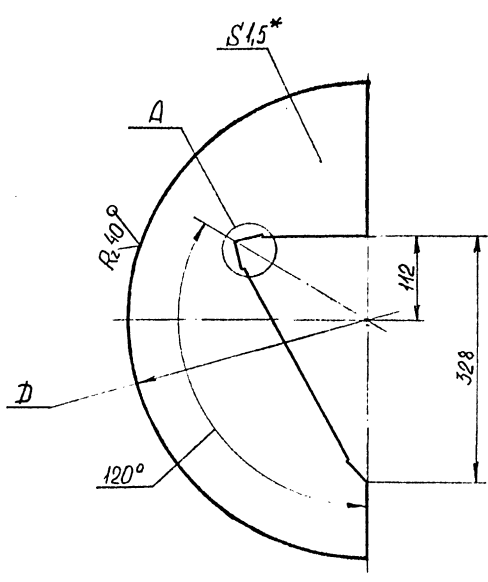


- * Размер для справок.
- $\pm \frac{IT14}{2}$

РПБ-31.01.00.004					
Изм	Лист	№ докум.	Подп.	Дата	Лист
Разр.		Пономарева	И.И.		Масса
Прое.		Сергеев	В.И.	11.93	0,68
Т. контр.					1:5
					Лист
					Листов /
					ВПТИ
					агрострой

Э00 00 10749-911d

✓ (M)



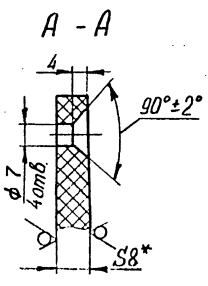
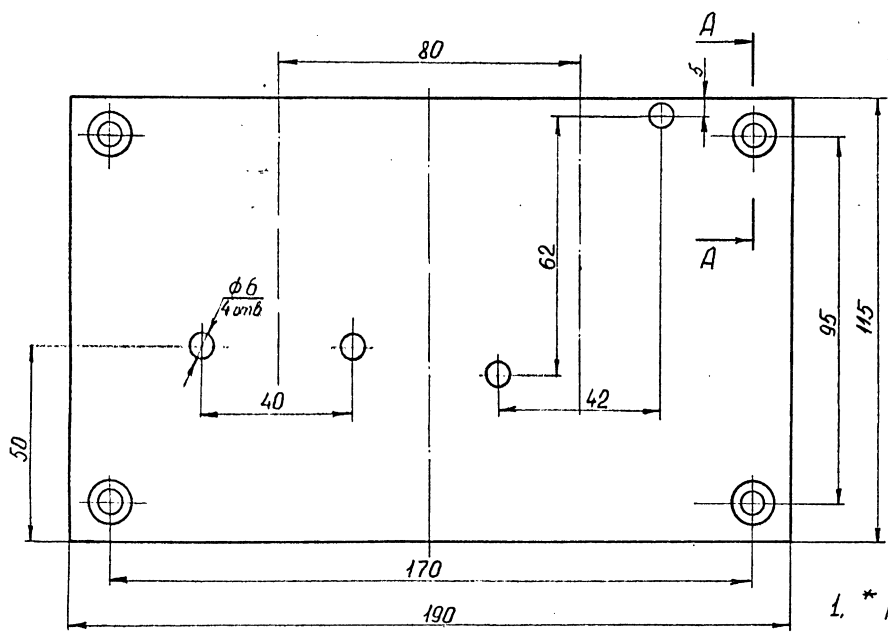
Обозначение	Д, мм	Масса, кг
РПБ-31.01.00.003	626	1,46
-01	781	2,47
-02	931	3,66

- * Размеры для справок.
- 2. $\pm \frac{IT14}{2}$

РПБ - 31.01.00.003							
Изм	Лист	№ докум.	Подп.	Дата			
Разраб.	Пономарева	101			ДНО		
Пров.	Сергеев			11.93			
Т. контр.							
Н. контр.	Сергеев			11.93	Лист Б-1.5 ГОСТ 19904-90 3-Ш-Ст3 ГОСТ 16523-89		
Утв.	Трунков			11.93			
					Лит.	Масса	Масштаб
						См. табл.	1:5
					Лист	Листов 1	
					ВПТИ агрострой		
					Формат А3		

РПБ-31.01.00.005

Rz 40/ (✓)



- * Размер для справок.
- 2. H14 ; $\pm \frac{IT14}{2}$.

РПБ - 31.01.00.005							
Изм	Лист	№ докум.	Подп.	Дата			
Разраб.	Пономарева	101			Панель		
Пров.	Сергеев			11.93			
Т. контр.							
Н. контр.	Сергеев			11.93	Доска асбестоцементная необработанная S8 ГОСТ 4248-92		
Утв.	Трунков			11.93			
					Лит.	Масса	Масштаб
						0,32	1:1
					Лист	Листов 1	
					ВПТИ агрострой		
					Формат А3		

Серия 5.409-194, В.1

Изм. № подл. Госст. и дата. Подп. и дата. Взам. инв. №. Инв. №. дубл. Подп. и дата.

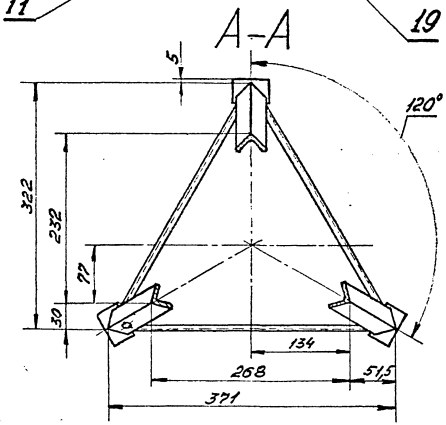
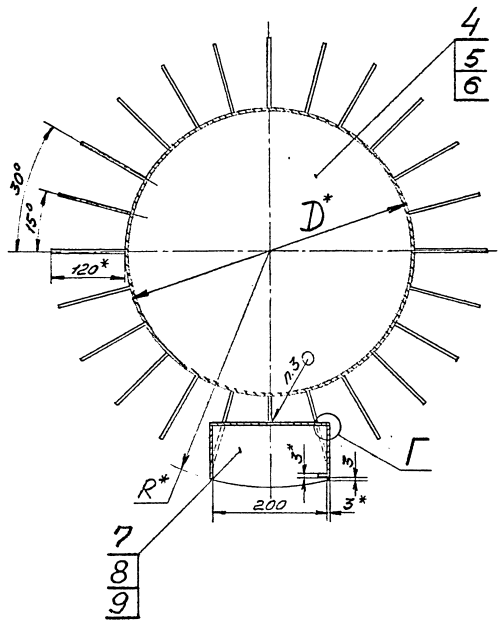
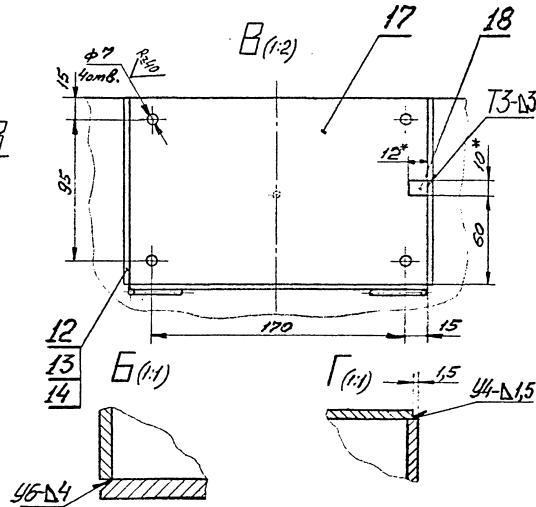
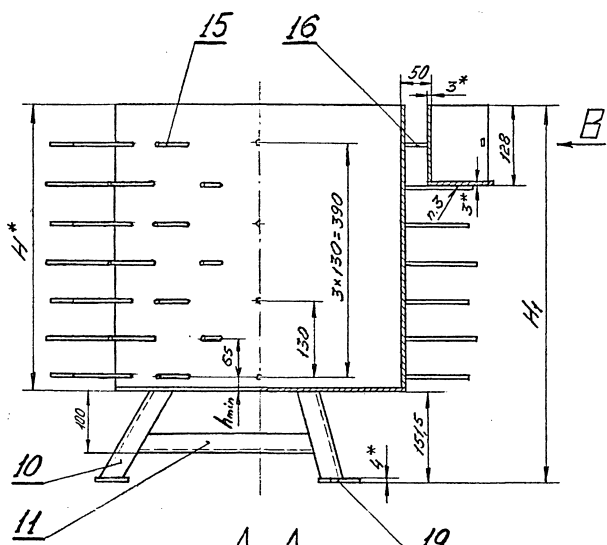
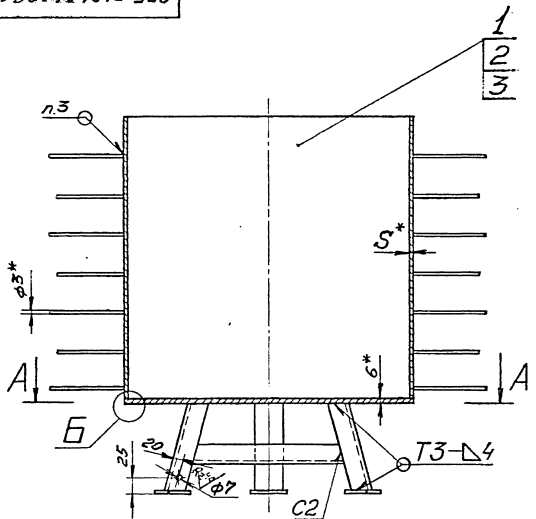
Формат Зона	Пос.	Обозначение	Наименование	Кол.	Приме- чание
			<u>Документация</u>		
А4		РПБ-31.01.01.000 СБ	Сборочный чертеж		
			<u>Детали</u>		
Б4	1	РПБ-31.01.01.001	Емкость Труба 325x4 ГОСТ10704-81 Д ГОСТ10705-80 Н = 440 h14	1	14,0кг
А4	4	РПБ-31.01.01.002	Дно	1	
А4	7	РПБ-31.01.01.003	Площадка	1	
А4	10	РПБ-31.01.01.004	Опора	3	
А4	11	РПБ-31.01.01.005	Связь	3	
Б4	12	РПБ-31.01.01.006	Стенка Лист Б-3,0 ГОСТ19003-74 Ст 3 ГОСТ16523-89 (126x87) h14	2	0,26кг
РПБ-31.01.01.000					
Изм. Лист		№ докум.	Подпись	Дата	
Разработал		Сергеев	<i>Сергеев</i>	11.93	
Проверил		Михайлов	<i>Михайлов</i>	11.93	
И. контр.		Труфанов	<i>Труфанов</i>	11.93	
Утверж.				11.93	
Лит.				Лист	Листов
				1	3
Корпус				ВИТИАгрострой	

Формат Зона	Пос.	Обозначение	Наименование	Кол.	Приме- чание
Б4	15	РПБ-31.01.01.007	Штырь Проволока 3,0-ГОСТ3282-74 L = 120 h14	83	0,007кг
Б4	16	РПБ-31.01.01.008	Штырь Проволока 3,0-ГОСТ3282-74 L = 42 h14	1	0,003кг
Б4	17	РПБ-31.01.01.009	Стенка Лист Б-3,0 ГОСТ19003-74 Ст 3 ГОСТ16523-89 (126x203) h14	1	0,6 кг
Б4	18	РПБ-31.01.01.010	Пластик Лист Б-3,0 ГОСТ19003-74 Ст 3 ГОСТ16523-89 (10x12) h14	1	0,003кг
Б4	19	РПБ-31.01.01.011	Пластик Лист Б-4,0 ГОСТ19003-74 Ст 3 ГОСТ14637-89 (45x60) h14	3	0,085кг
Переменные данные для исполнений:					
РПБ-31.01.01.000-01					
Детали					
Б4	2	РПБ-31.01.01.001-01	Емкость Труба 480x4 ГОСТ10704-81 Д ГОСТ10705-80 Н = 415 h14	1	19,5кг
РПБ-31.01.01.000					
Изм. Лист		№ докум.	Подпись	Дата	
Лит.				Лист	Листов
					2

Серия 5.109-1.94, В.1

Формат Зона	Пос.	Обозначение	Наименование	Кол.	Приме- чание
А4	5	РПБ-31.01.01.002-01	Дно	1	
А4	8	РПБ-31.01.01.003-01	Площадка	1	
А4	10	РПБ-31.01.01.004	Опора	3	
А4	11	РПБ-31.01.01.005	Связь	3	
Б4	13	РПБ-31.01.01.006-01	Стенка Лист Б-3,0 ГОСТ19003-74 Ст 3 ГОСТ16523-89 (126x94) h14	2	0,27кг
Б4	15	РПБ-31.01.01.007	Штырь Проволока 3,0-ГОСТ3282-74 L = 120 h14	83	0,007кг
Б4	16	РПБ-31.01.01.008	Штырь Проволока 3,0-ГОСТ3282-74 L = 42 h14	1	0,003кг
Б4	17	РПБ-31.01.01.009	Стенка Лист Б-3,0 ГОСТ19003-74 Ст 3 ГОСТ16523-89 (126x203) h14	1	0,6 кг
Б4	18	РПБ-31.01.01.010	Пластик Лист Б-3,0 ГОСТ19003-74 Ст 3 ГОСТ16523-89 (10x12) h14	1	0,003кг
РПБ-31.01.01.000					
Изм. Лист		№ докум.	Подпись	Дата	
Лит.				Лист	Листов
					3

Формат Зона	Пос.	Обозначение	Наименование	Кол.	Приме- чание
Б4	19	РПБ-31.01.01.011	Пластик Лист Б-4,0 ГОСТ19003-74 Ст 3 ГОСТ14637-89 (45x60) h14	3	0,085кг
РПБ-31.01.01.000-02					
Детали					
Б4	3	РПБ-31.01.01.001-02	Емкость Труба 630x6 ГОСТ10704-81 Д ГОСТ10705-80 Н = 452 h14	1	44,7кг
А4	6	РПБ-31.01.01.002-02	Дно	1	
А4	9	РПБ-31.01.01.003-02	Площадка	1	
А4	10	РПБ-31.01.01.004	Опора	3	
А4	11	РПБ-31.01.01.005	Связь	3	
Б4	14	РПБ-31.01.01.006-02	Стенка Лист Б-3,0 ГОСТ19003-74 Ст 3 ГОСТ16523-89 (126x95) h14	2	0,28кг
Б4	15	РПБ-31.01.01.007	Штырь Проволока 3,0-ГОСТ3282-74 L = 120 h14	83	0,007кг
РПБ-31.01.01.000					
Изм. Лист		№ докум.	Подпись	Дата	
Лит.				Лист	Листов
					4



1. Сварные швы по ГОСТ 5264-80.
2. Сварку производить электродом Э42-А по ГОСТ 9467-75.
3. Сварка ручная дуговая.
4. Размеры для справок.
5. Н14; ± 0,14/2.
6. Шероховатость обрабатываемых поверхностей деталей Б4-√.
7. Штыри поз. 15 и 16 приварить в шахматном порядке.

Обозначение	H, мм	H ₁ , мм	D ₁ , мм	R, мм	h ₁ , мм	h ₂ , мм	Масса, кг
РПБ-31.01.01.000	446	597	325	312,5	50	4	22,5
-01	421	572	480	390	25	4	32,5
-02	458	609	630	465	62	6	61,0

РПБ-31.01.01.000 СБ

Корпус.

Сборочный чертеж

Лит	Масса	Масштаб
		1:5

Лист 1 из 1

ВЛТИИаэрострой

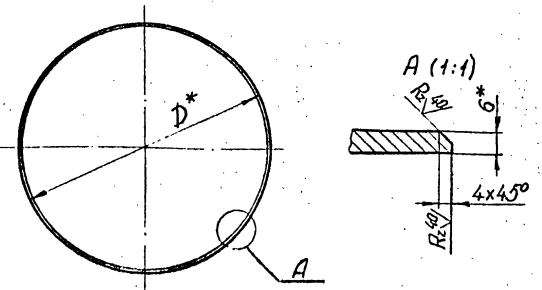
Сервис 5408-194Б.1

Лист 1 из 1

РПБ-31.01.01.002

(✓) (✓)

Обозначение	D*, мм	Масса, кг
РПБ-31.01.01.002	325	3,9
-01	480	8,5
-02	630	14,6



* Размер для справок.

Изм. № докум. Подп. и дата

РПБ-31.01.01.002				Лист	Масса	Масштаб
Изм. Лист	№ докум.	Подп.	Дата	Дно		
Разраб.	Лихомарева	Л.Л.	11.93	Лист	См. табл.	1:5
Пров.	Сергеев	В.В.	11.93	Листов	ВПТИ	
Т. контр.				агрострой		
Н. контр.	Сергеев	В.В.	11.93	Лист Б-3,0 ГОСТ 19903-74		
Утв.	Тришнов	В.В.	11.93	Ст 3 ГОСТ 16523-89		

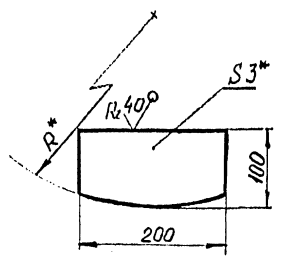
Формат	Знач.	Пос.	Обозначение	Наименование	Кол.	Примечание
Б4	16		РПБ-31.01.01.008	Штырь Проволока 3,0-ГОСТ 3282-74 L = 42 h 14	1	0,003 кг
Б4	17		РПБ-31.01.01.009	Стенка Б-3,0 ГОСТ 19903-74 Лист Ст 3 ГОСТ 16523-89 (126 x 203) h 14	1	0,6 кг
Б4	18		РПБ-31.01.01.010	Пластик Б-3,0 ГОСТ 19903-74 Лист Ст 3 ГОСТ 16523-89 (10 x 12) h 14	1	0,003 кг
Б4	19		РПБ-31.01.01.011	Пластик Б-4,0 ГОСТ 19903-74 Лист Ст 3 ГОСТ 14637-89 (45 x 60) h 14	3	0,085 кг

РПБ-31.01.01.000 Лист 3

РПБ-31.01.01.003

(✓) (✓)

Обозначение	R*, мм	Масса, кг
РПБ-31.01.01.003	312,5	0,450
-01	390	0,453
-02	465	0,455



1. * - Размеры для справок.
2. h 14 ; ± IT14/2

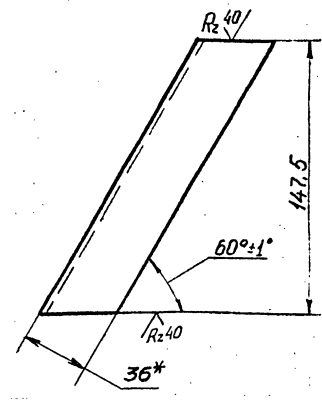
Серия 5.409-1.94, В.1

Изм. № докум. Подп. и дата

РПБ-31.01.01.003				Лист	Масса	Масштаб
Изм. Лист	№ докум.	Подп.	Дата	Площадка		
Разраб.	Лихомарева	Л.Л.	11.93	Лист	См. табл.	1:5
Пров.	Сергеев	В.В.	11.93	Листов	ВПТИ	
Т. контр.				агрострой		
Н. контр.	Сергеев	В.В.	11.93	Лист Б-3,0 ГОСТ 19903-74		
Утв.	Тришнов	В.В.	11.93	Ст 3 ГОСТ 16523-89		

РПБ-31.01.01.004

(✓) (✓)



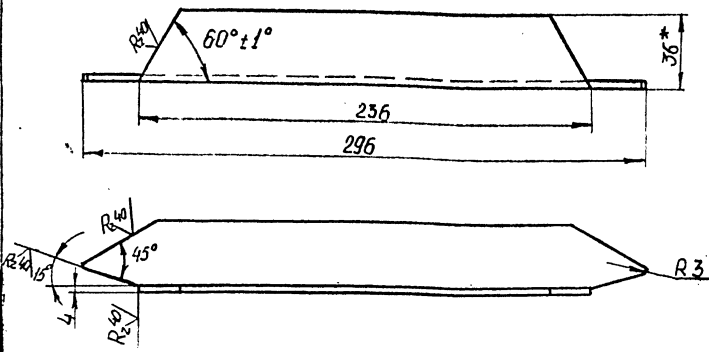
1. * Размер для справок.
2. ± IT14/2

Изм. № докум. Подп. и дата

РПБ-31.01.01.004				Лист	Масса	Масштаб
Изм. Лист	№ докум.	Подп.	Дата	Опора		
Разраб.	Лихомарева	Л.Л.	11.93	Лист	0,25	1:2
Пров.	Сергеев	В.В.	11.93	Листов	ВПТИ	
Т. контр.				агрострой		
Н. контр.	Сергеев	В.В.	11.93	Узелок 36x3-A ГОСТ 3509-88		
Утв.	Тришнов	В.В.	11.93	Ст 3 ГОСТ 535-88		

РПБ-31.01.01.005

(V) A



1 * Размер для справок.
2. + $\frac{1T14}{2}$

РПБ-31.01.01.005

Изм.	Лист	№ докум.	Подп.	Дата	Лит.	Масса	Масштаб
Разраб.	Леонович	РПБ-31.01.02.000	Л.В.	11.93		0,45	1:2
Пров.	Сергеев		Л.В.	11.93			
Т. контр.					Лист	Листов	
Н. контр.	Сергеев		Л.В.	11.93	ВПТИ		
Утв.	Тюинков		Л.В.	11.93	аэропротрой		

Связь

Узелок 36x3-A ГОСТ 8509-88
Ст 3 ГОСТ 535-88

Формат А4

Формат	Зона	Поз.	Обозначение	Наименование	Кол.	Примечание
				Документация		
A3			РПБ-31.01.02.000 СБ	Сборочный чертеж		
				Детали		
A3	1		РПБ-31.01.02.001	Дверца	1	
A4	5		РПБ-31.01.02.003	Петля	2	
A4	6		РПБ-31.01.02.004	Стержень	1	
A4	7		РПБ-31.01.02.005	Втулка	1	
A4	8		РПБ-31.01.02.006	Пружина	1	
A4	9		РПБ-31.01.02.007	Ручка	1	
				Стандартные изделия		
		11		Заклепка 3x9.66.019 ГОСТ 10299-80	1	
		12		Шайба 6.01.08 кл. 019 ГОСТ 11371-78	1	
		13		Штифт 3x20 ГОСТ 3128-70	1	
		14		Заклепка 5x60.66.010 ГОСТ 10299-80	1	

РПБ-31.01.02.000

Изм.	Лист	№ докум.	Подпись	Дата	Лит.	Лист	Листов
Разработал	Сергеев	РПБ-31.01.02.000	Л.В.	11.93		1	3
Проверил	Матюшев		Л.В.				
И. контр.	Тюинков		Л.В.	11.93	ВПТИ аэропротрой		
Утверж.	Тюинков		Л.В.	11.93			

Дверца

Формат А4

Серия 5.409-1.94, В.1

Формат	Зона	Поз.	Обозначение	Наименование	Кол.	Примечание
			Переменные данные для изготовления:			
			РПБ-31.01.02.000-01			
			Детали			
A3	2		РПБ-31.01.02.001-01	Дверца	1	
A4	5		РПБ-31.01.02.003	Петля	2	
A4	6		РПБ-31.01.02.004	Стержень	1	
A4	7		РПБ-31.01.02.005	Втулка	1	
A4	8		РПБ-31.01.02.006	Пружина	1	
A4	9		РПБ-31.01.02.007	Ручка	1	
				Стандартные изделия		
		11		Заклепка 3x9.66.019 ГОСТ 10299-80	1	
		12		Шайба 6.01.08 кл. 019 ГОСТ 11371-78	1	
		13		Штифт 3x20 ГОСТ 3128-70	1	
		14		Заклепка 5x60.66.010 ГОСТ 10299-80	1	

РПБ-31.01.02.000

Изм.	Лист	№ докум.	Подпись	Дата	Лит.	Лист	Листов
						2	

Формат А4

Формат	Зона	Поз.	Обозначение	Наименование	Кол.	Примечание
				РПБ-31.01.02.000-02		
				Детали		
A3	3		РПБ-31.01.02.001-02	Дверца	1	
A4	5		РПБ-31.01.02.003	Петля	2	
A4	6		РПБ-31.01.02.004	Стержень	1	
A4	7		РПБ-31.01.02.005	Втулка	1	
A4	8		РПБ-31.01.02.006	Пружина	1	
A4	9		РПБ-31.01.02.007	Ручка	1	
				Стандартные изделия		
		11		Заклепка 3x9.66.019 ГОСТ 10299-80	1	
		12		Шайба 6.01.08 кл. 019 ГОСТ 11371-78	1	
		13		Штифт 3x20 ГОСТ 3128-70	1	
		14		Заклепка 5x60.66.010 ГОСТ 10299-80	1	

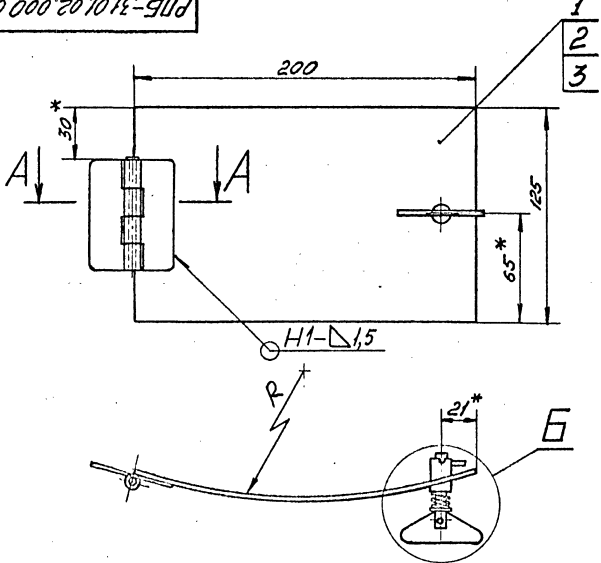
РПБ-31.01.02.000

Изм.	Лист	№ докум.	Подпись	Дата	Лит.	Лист	Листов
						3	

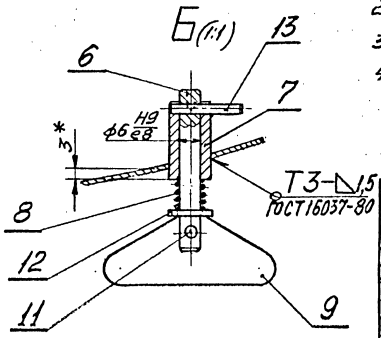
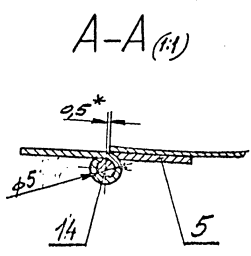
Формат А4

РПБ-31.01.02.000 СБ

Обозначение	R, мм	Масса, кг
РПБ-31.01.02.000	314	0,72
-01	390	0,72
-02	466	0,72



1. Сварные швы по ГОСТ 5264-80, кроме указанных особо.
2. Сварку производить электродом Э42-А по ГОСТ 9467-75.
3. Размеры для справок, кроме обозначенных знаком *.
4. $\pm \frac{0,14}{2}$.



РПБ-31.01.02.000 СБ				Лит.	Масса	Масштаб
Дверца.					См. табл.	1:2
Сборочный чертеж				Лист	Листов	1
				ВПТИагрострой		
				Формат А3		

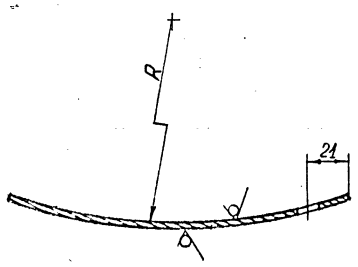
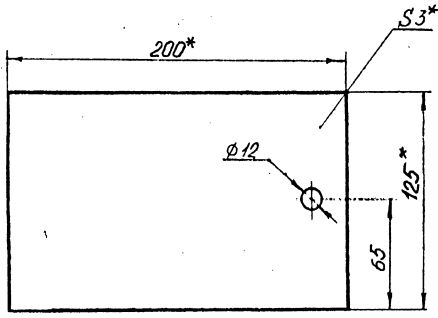
Изм.	Лист	№ докум.	Подп.	Дата

Индекс - Подп. и дата (Взам. инв. № инв.) Подп. и дата

РПБ-31.01.02.001

R₂₀ (✓)

Обозначение	R, мм	Масса, кг
РПБ-31.01.02.001	314	0,595
-01	390	0,594
-02	466	0,593



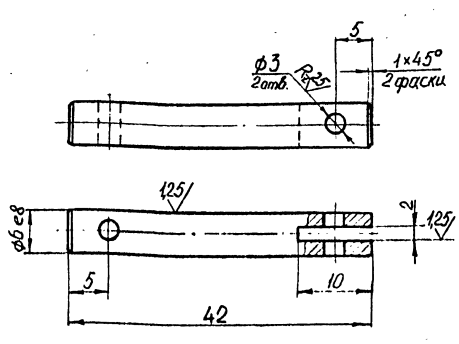
1. * Размеры для справок.
2. H14; $\pm \frac{0,14}{2}$.
3. Длина развернутой пластины 203 мм.

РПБ-31.01.02.001				Лит.	Масса	Масштаб
Дверца					См. табл.	1:2
				Лист	Листов	1
				ВПТИагрострой		
				Формат А3		

Изм.	Лист	№ докум.	Подп.	Дата

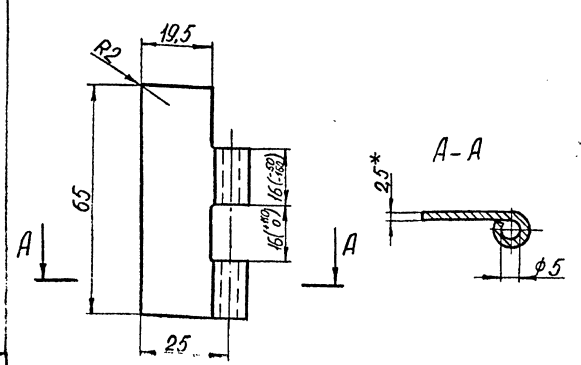
Серия 5.409-1.94, В.1

Инв. № подл. Подп. и дата (Взам. инв. № инв.) Подп. и дата



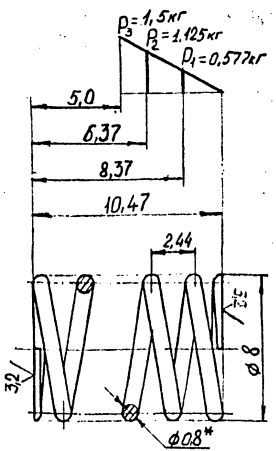
$H14; h14; \pm \frac{IT14}{2}$

РПБ - 31.01.02.004				Лит.			Масса			Масштаб		
Изм.	Лист	№ докум.	Подп.	Дата								
		Пономарева	И.В.	11.93	Стержень				0,008	2:1		
Разраб.		Сергеев	И.И.	11.91	Ст 3 ГОСТ 380-88					ВПТИ агрострой		
Пров.		Сергеев	И.И.	11.91	Формат А4							
Т. контр.												
Н. контр.		Сергеев	И.И.	11.93								
Утв.		Тришков	И.И.	11.93								



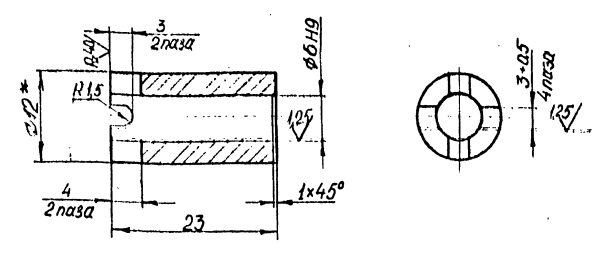
* Размер для справок.

РПБ - 31.01.02.003				Лит.			Масса			Масштаб		
Изм.	Лист	№ докум.	Подп.	Дата								
		Пономарева	И.В.	11.93	Петля				0,04	2:1		
Разраб.		Сергеев	И.И.	11.91	Ст 3 ГОСТ 16523-89					ВПТИ агрострой		
Пров.		Сергеев	И.И.	11.91	Формат А4							
Т. контр.												
Н. контр.		Сергеев	И.И.	11.93								
Утв.		Тришков	И.И.	11.93								



1. Модуль сдвига $G = 8 \cdot 10^3$ кг/мм².
2. Напряжение касательное при кручении (максимальное) $\tau_3 = 78$ кгс/мм².
3. Длина развернутой пружины $L = 87$ мм.
4. Число рабочих витков $n = 4,5$.
5. Число витков полное $n_s = 6,0$.
6. Направление навивки пружины правое.
7. Диаметр контрольного стержня $d_c = 6$ мм.
8. *Размер для справок.

РПБ - 31.01.02.006				Лит.			Масса			Масштаб		
Изм.	Лист	№ докум.	Подп.	Дата								
		Пономарева	И.В.	11.93	Пружина				0,003	5:1		
Разраб.		Сергеев	И.И.	11.91	Пружина 7039-20 ГОСТ 13165-67					ВПТИ агрострой		
Пров.		Сергеев	И.И.	11.91	Формат А4							
Т. контр.												
Н. контр.		Сергеев	И.И.	11.93								
Утв.		Тришков	И.И.	11.93								

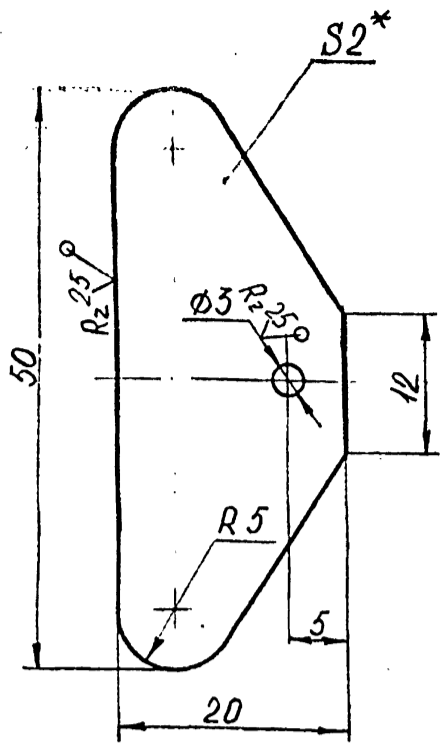


1. * Размер для справок.
2. $H14; \pm \frac{IT14}{2}$.

РПБ - 31.01.02.005				Лит.			Масса			Масштаб		
Изм.	Лист	№ докум.	Подп.	Дата								
		Пономарева	И.В.	11.93	Втулка				0,014	2:1		
Разраб.		Сергеев	И.И.	11.91	Круж В 12 ГОСТ 2590-88					ВПТИ агрострой		
Пров.		Сергеев	И.И.	11.91	Ст 3 ГОСТ 535-88					Формат А4		
Т. контр.												
Н. контр.		Сергеев	И.И.	11.93								
Утв.		Тришков	И.И.	11.93								

РПБ-31.01.02.007

(V) A



1. Размер для справок.
2. H 14 ; ± JT14 / 2

Изм. №, дата, Подпись и дата, Взам. инв. №, Инв. № дубл., Подп. и дата

РПБ-31.01.02.007			
Изм. Лист	№ докум.	Подп.	Дата
Разраб.	Пономарева	Л.П.	11.93
Пров.	Сергеев	Л.П.	11.93
Т. контр.			
Н. контр.	Сергеев	Л.П.	11.93
Утв.	Поничков	Л.П.	11.93
Лист 5-2.0 ГОСТ 19904-90		Листов 3-III Ст.3 ГОСТ 16523-89	
Ручка		Лит. 0007	Масштаб 2:1
		ВПТИ агрострой	

Формат А4

Формат	Зона	Поз.	Обозначение	Наименование	Кол.	Примечание
				<u>Документация</u>		
			РПБ-31.02.00.000СБ	Сборочный чертеж	1	102.85
				Сборочные единицы		
A4		1	РПБ-31.02.01.000	Ручка	4	
A4		2	РПБ-31.02.02.000	Стяжка	3	
				<u>Детали</u>		
A4		5	РПБ-31.02.00.001	Крышка	1	
A4		6	РПБ-31.02.00.002	Площадка	1	
A4		7	РПБ-31.02.00.003	Гайка нахидная	10	
A4		8	РПБ-31.02.00.004	Штуцер	10	
A4		9	РПБ-31.02.00.005	Колпак	1	
A4		10	РПБ-31.02.00.006	Ниппель	1	
B5		12	РПБ-31.02.00.008	Уплотнение Войлок ППРАВ (φ24,7×φ12,6) -ГОСТ 6308-71	10	0,001кг
B5		13	РПБ-31.02.00.009	Прокладка Паронит ПОН (φ24,3×φ32)×3 ГОСТ 481-80	10	0,001кг

Изм. №, дата, Подпись и дата, Взам. инв. №, Инв. № дубл., Подп. и дата

РПБ-31.02.00.000			
Изм. Лист	№ докум.	Подпись	Дата
Разработал	Сергеев	Л.П.	11.93
Проверил	Махмутов	Л.П.	11.93
Н. контр.	Поничков	Л.П.	11.93
Утв.	Точмаев	Л.П.	11.93
Лист 1		Листов 3	
Крышка "25"		ВПТИ агрострой	

Формат А4

Серия 5.409-1.94, В.1

Изм. №, дата, Подпись и дата, Взам. инв. №, Инв. № дубл., Подп. и дата

Формат	Зона	Поз.	Обозначение	Наименование	Кол.	Примечание
B5		14	РПБ-31.02.00.010	Прокладка Паронит ПОН φ30×3 ГОСТ 481-80	1	0,04кг
				<u>Стандартные изделия</u>		
		16		Винт ВМ6-6φ×30.65.019 ГОСТ 17475-80	2	
				<u>Гайки ГОСТ 5915-70</u>		
		18		М6-6Н.8.019	2	
		19		М8-6Н.8.019	6	
				<u>Гайка М24×15-6Н.8.019 ГОСТ 11871-88</u>	10	
				<u>Шайбы ГОСТ 11371-78</u>		
		22		6.01.08.кп.019	2	
		23		8.01.08.кп.019	6	
				<u>Контргайка Ц-32 ГОСТ 8961-75</u>	2	

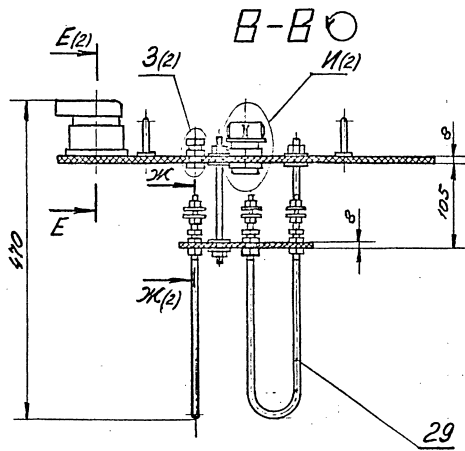
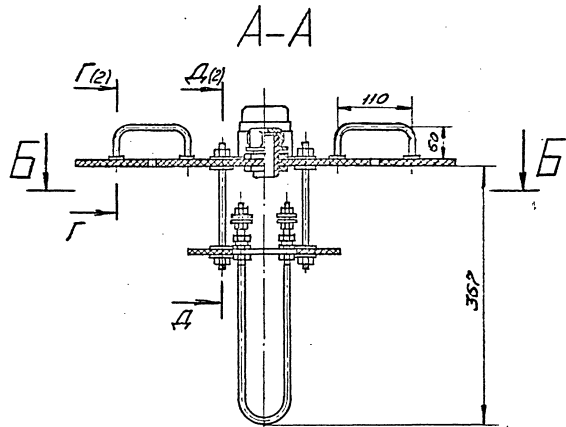
Формат А4

Формат	Зона	Поз.	Обозначение	Наименование	Кол.	Примечание
				<u>Покупные изделия</u>		
		27		Вилка ВКС-63-4	1	0,1кг
				<u>Розетка РКС-63-4</u>	1	0,2кг
				<u>Электронагреватель трубчатый ТЭН-80А13/0,5И220УИИ4 Рис.4; №394 ГОСТ 13268-88</u>	3	0,52кг

Изм. №, дата, Подпись и дата, Взам. инв. №, Инв. № дубл., Подп. и дата

РПБ-31.02.00.000			
Изм. Лист	№ докум.	Подпись	Дата
Лист 3		Листов 3	

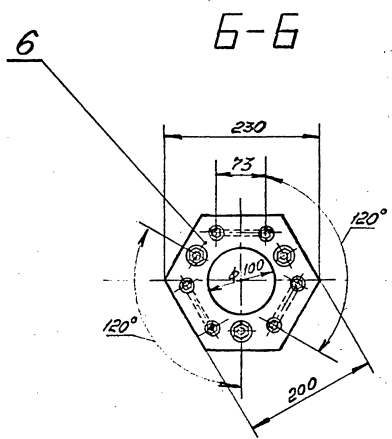
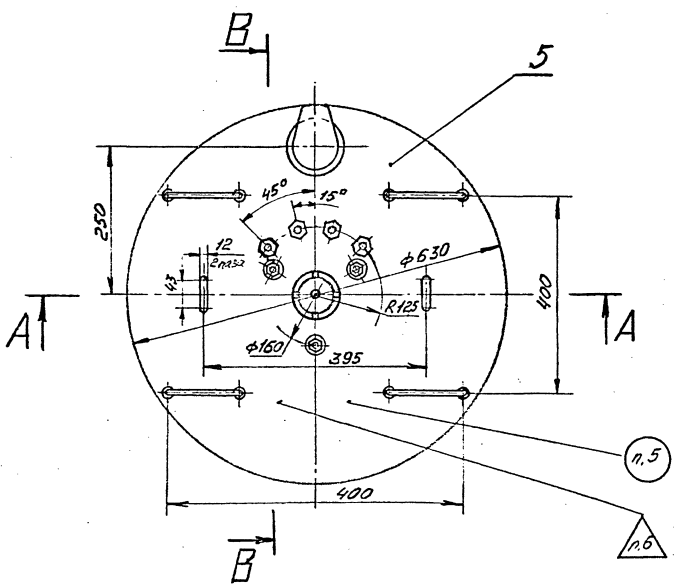
Формат А4



Техническая характеристика.

- 1. Электронагреватели трубчатые по каталогу 12.30.09-86 тип ТЭН-80А13/0,5 И220 ГОСТ 15268-88. Рис.4, №394, шт 3
- 2. Общая номинальная мощность, кВт 1,5

Серия 5.400-1.94.В.1

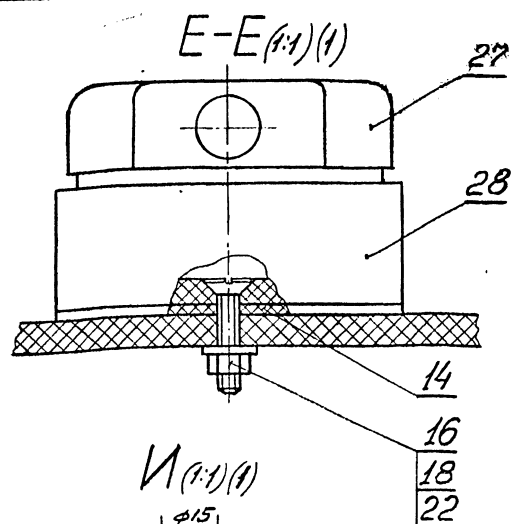
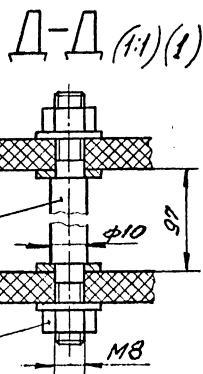
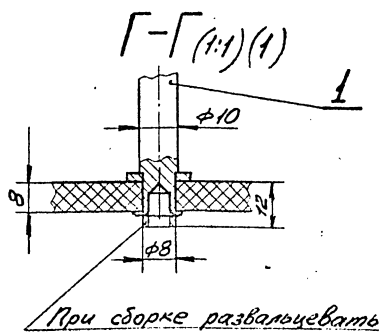


Технические требования:

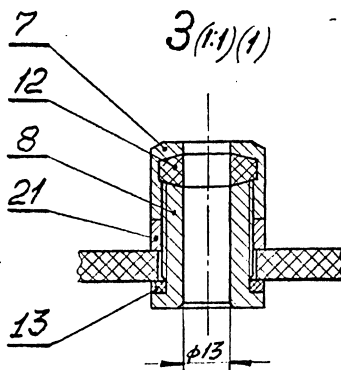
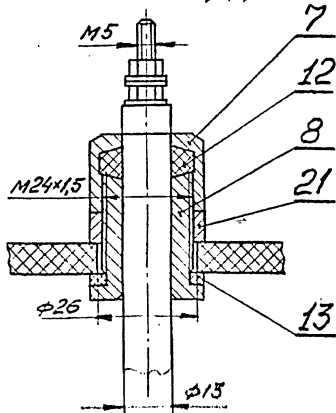
- 1. Размеры для справок.
- 2. И14; и14; +5Т14 / -2.
- 3. Крышку покрыть эмалью ПКЭ-19
- 4. Теплопроводящие провода изолировать киперной лентой и покрыть эпоксидным лаком.
- 5. Маркировать Чк.
- 6. Клеить Ик.

				РПБ-31.02.00.000СБ		
Изм/Лист	№ докум	Модп	Дата	Крышка "25"	Лист	Масштаб
Разраб	Сергей С	И.А.	И.А.		12,43	1:5
Пров	И.А.	И.А.		Сборочный чертеж	Лист	Листов 2
Электр					ВЛТИАгросстрой.	
Алсис	Светлана	И.А.	И.А.			
Чел	И.А.	И.А.	И.А.			

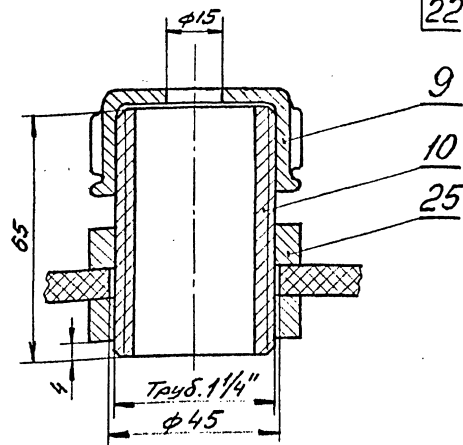
РПБ-31.02.00.000СБ



Ж-Ж (1:1) (1)



И (1:1) (1)

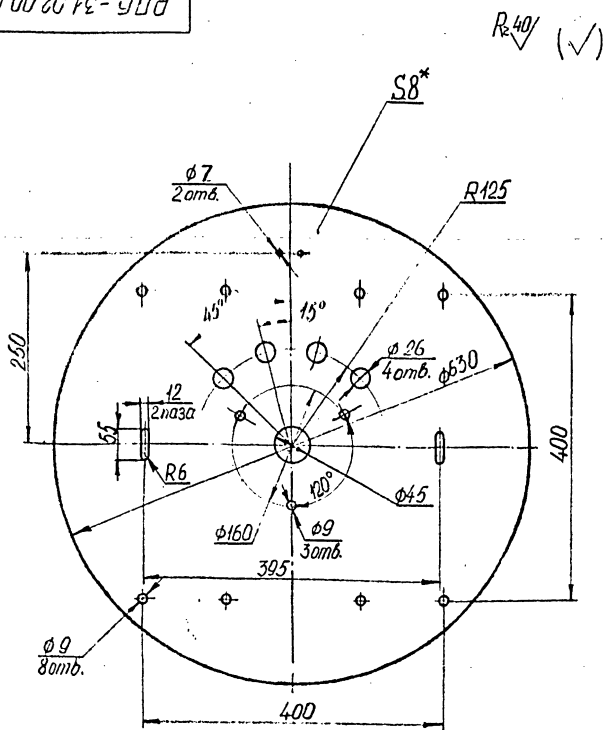


Изм. Лист № докум. Подп. Дата

Изм. Лист № докум. Подп. Дата РПБ-31.02.00.000СБ Лист 2

Серия 5409-1.94, В.1

РПБ-31.02.00.001



- 1* Размер для справок.
2. Н 14; ± 0.14.
3. Отверстия $\phi 7$ сверлить по розетке РКС-63-4 (поз.28).

РПБ-31.02.00.001

Крышка

Лист Масса Масштаб

4,7 1:5

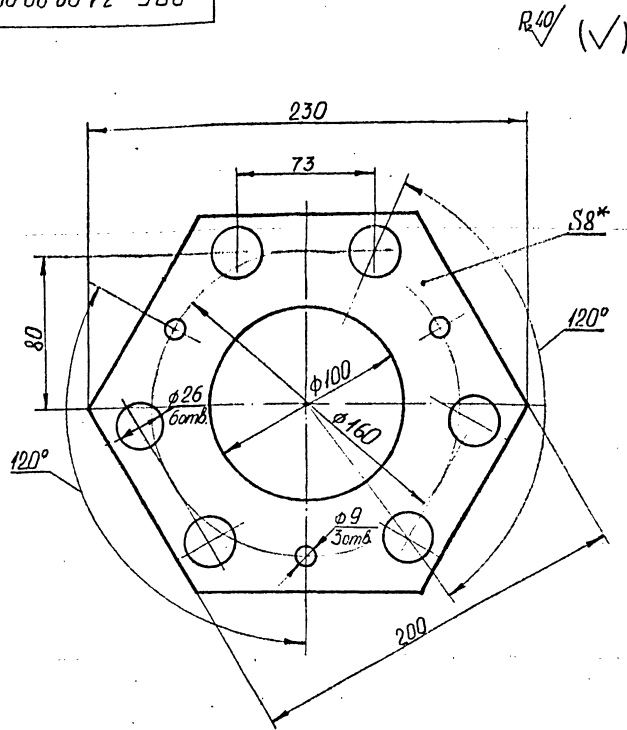
Лист Листов 1

доска асбестоцементная необрабатанная S8 ГОСТ 4248-92

ВПТИ агрострой

Формат А4

РПБ-31.02.00.002



- 1* Размер для справок.
2. Н 14; ± 0.14.

РПБ-31.02.00.002

Площадка

Лист Масса Масштаб

0,53 1:2

Лист Листов 1

доска асбестоцементная необрабатанная S8 ГОСТ 4248-92

ВПТИ агрострой

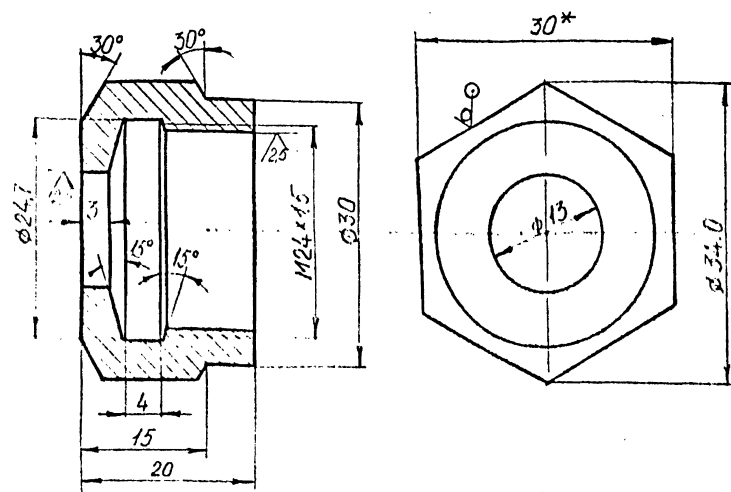
Формат А4

Изм. Лист № докум. Подп. Дата

Изм. Лист № докум. Подп. Дата

РПБ - 31.02.00.003

R_z40/ (✓)



- 1 * Размер для справок.
- 2. H14, h14; ± IT14/2

РПБ - 31.02.00.003

Изм	Лист	№ докум.	Подп.	Дата	Лит.	Масса	Масштаб
Разраб.		Пономарева	11.93			0,06	2:1
Пров.		Сергеев	11.93				
Т. контр.							
Н. контр.		Сергеев	11.93				
Утв.		Тючков	11.93				

Гайка накидная

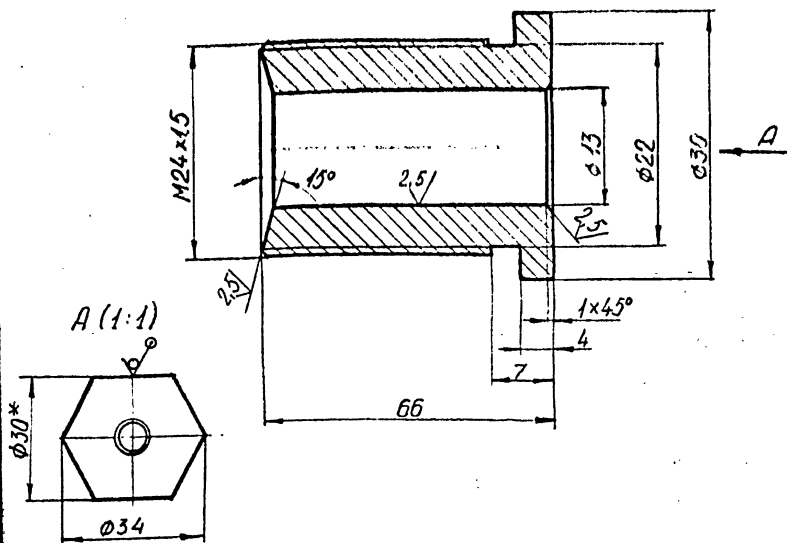
Шестигранник 30-5 ГОСТ 8560-78
35 ГОСТ 1050-88

ВПТИ
агрострой

Формат А4

РПБ - 31.02.00.004

R_z40/ (✓)



- 1 * Размер для справок.
- 2. H14, h14; ± IT14/2

РПБ - 31.02.00.004

Изм	Лист	№ докум.	Подп.	Дата	Лит.	Масса	Масштаб
Разраб.		Пономарева	11.93			0,18	2:1
Пров.		Сергеев	11.93				
Т. контр.							
Н. контр.		Сергеев	11.93				
Утв.		Тючков	11.93				

Штуцер

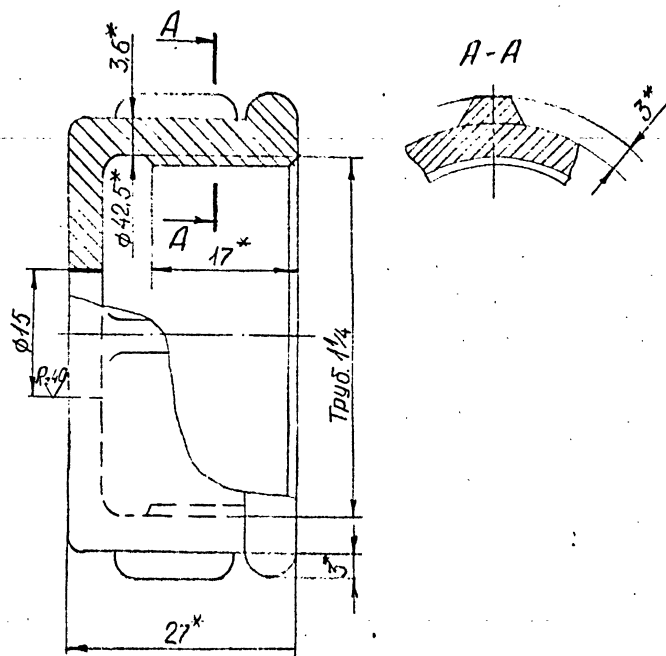
Шестигранник 30-5 ГОСТ 8560-78
35 ГОСТ 1050-88

ВПТИ
агрострой

Формат А4

РПБ - 31.02.00.005

(✓) A



- 1 * Размеры для справок.
- 2. H14; h14; ± IT14/2

РПБ - 31.02.00.005

Изм	Лист	№ докум.	Подп.	Дата	Лит.	Масса	Масштаб
Разраб.		Пономарева	11.93			0,22	2:1
Пров.		Сергеев	11.93				
Т. контр.							
Н. контр.		Сергеев	11.93				
Утв.		Тючков	11.93				

Колпак

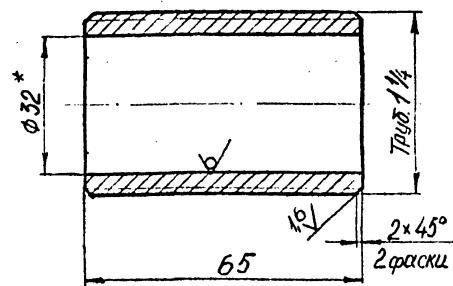
Колпак 32 ГОСТ 8962-75

ВПТИ
агрострой

Формат А4

РПБ - 31.02.00.006

R_z40/ (✓)



- 1. Размер для справок.
- 2. H14, h14; ± IT14/2

РПБ - 31.02.00.006

Изм	Лист	№ докум.	Подп.	Дата	Лит.	Масса	Масштаб
Разраб.		Пономарева	11.93			0,3	1:1
Пров.		Сергеев	11.93				
Т. контр.							
Н. контр.		Сергеев	11.93				
Утв.		Тючков	11.93				

Муфта

Труба 42 x 5 ГОСТ 8734-75
35 ГОСТ 1050-88

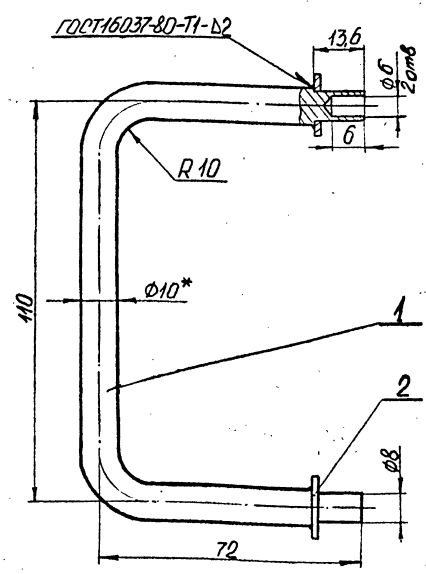
ВПТИ
агрострой

Формат А4

Серия 5,409-1.94, В.1

20-55807

РПБ-31.02.01.000СБ



1.* Размер для справок.
2. H14; h14; ± IT14/2

Изм.	Лист	№ докум.	Подп.	Дата
Разработ.	Пономарева	1/93		11.93
Провер.	Сергеев	1/93		11.93
Т. контр.				
Н. контр.	Сергеев	1/93		11.93
Утв.	Трунков	1/93		11.93

РПБ-31.02.01.000 СБ				
ручка.				
Сборочный чертёж				
Лит.	Масса	Масштаб		
	0,15	1:1		
Лист			Листов 1	
ВПТИ агрострой				

Формат	Зона	Пос.	Обозначение	Наименование	Коп.	Примечание
				Документация		
А4			РПБ-31.02.01.000СБ	Сборочный чертёж		
				Детали		
Е4		1	РПБ-31.02.01.001	Ручка	1	
				Стандартные изделия		
		2		Шайба 8.01.08 кл. 019 ГОСТ 1374-78	2	

РПБ-31.02.01.000				
ручка.				
ВПТИ агрострой				

Серия 5.400-1.94.В.1

РПБ-31.02.01.001

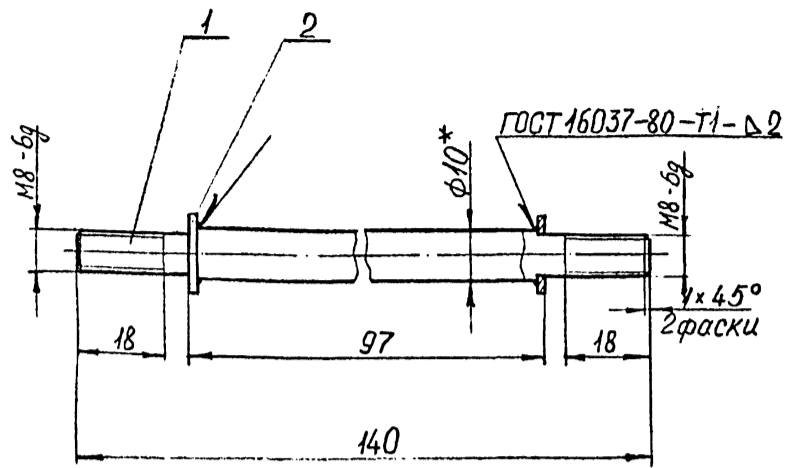
1.* Размер для справок.
2. H14; h14; ± IT14/2.
3. Длина развертки L = 242 мм.

РПБ-31.02.01.001				
ручка				
Круг В 10 ГОСТ 2590-88 Ст 3 ГОСТ 535-88				
ВПТИ агрострой				

Формат	Зона	Пос.	Обозначение	Наименование	Коп.	Примечание
				Документация		
А4			РПБ-31.02.02.000СБ	Сборочный чертёж		
				Детали		
А4		1	РПБ-31.02.02.001	Палец	1	
				Стандартные изделия		
		2		Шайба 8.01.08 кл. 019 ГОСТ 1374-78	2	

РПБ-31.02.02.000				
Стяжка				
ВПТИ агрострой				

РПБ-31.02.02.000СБ



1. * Размеры для справок.

2. $h14; \pm \frac{IT14}{2}$.

РПБ-31.02.02.000СБ

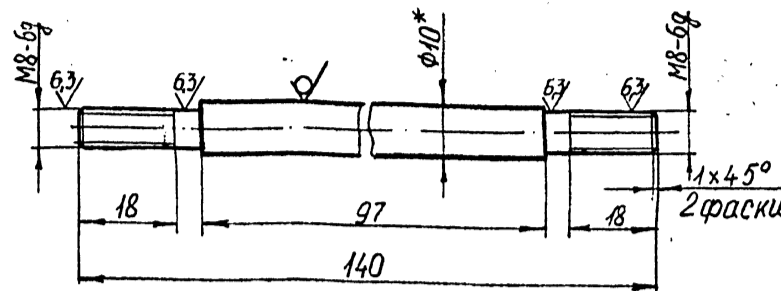
Изм.	Лист	№ докум.	Подп.	Дата	Лит.	Масса	Масштаб
Разраб.	Починаева	11.93				0,1	1:1
Пров.	Сергеев	11.93			Лист	Листов	1
Т. контр.					ВПТИ агрострой		
Н. контр.	Сергеев	11.93			Формат А4		
Утв.	Трунков	11.93					

Стяжка.
Сборочный чертеж

ВПТИ агрострой
Формат А4

РПБ-31.02.02.001

R=40
✓(M)



1. * Размеры для справок.

2. $h14; \pm \frac{IT14}{2}$.

РПБ-31.02.02.001

Изм.	Лист	№ докум.	Подп.	Дата	Лит.	Масса	Масштаб
Разраб.	Починаева	11.93				0,08	1:1
Пров.	Сергеев	11.93			Лист	Листов	1
Т. контр.					ВПТИ агрострой		
Н. контр.	Сергеев	11.93			Формат А4		
Утв.	Трунков	11.93					

Палец

Круж В10 ГОСТ 2590-88
Ст 3 ГОСТ 535-88

ВПТИ агрострой
Формат А4

Серия 5.109-1.94, В.1 № 20.557007

Формат	Зона	Поз.	Обозначение	Наименование	Кол.	Примечание	
				Документация			
			РПБ-31.03.00.000СБ	Сборочный чертеж		*1А2, А3	
				Сборочные единицы			
А4		1	РПБ-31.02.01.000	Ручка	4		
А4		2	РПБ-31.02.02.000	Стяжка	3		
				Детали			
А3		5	РПБ-31.03.00.001	Крышка	1		
А4		6	РПБ-31.03.00.002	Площадка	1		
А4		7	РПБ-31.02.00.003	Гайка накидная	10		
А4		8	РПБ-31.02.00.004	Штуцер	10		
А4		9	РПБ-31.02.00.005	Колпак	1		
А4		10	РПБ-31.02.00.006	Ниппель	1		
Б3		12	РПБ-31.03.00.008	Уплотнение Войлок ППРАВ (φ24,7×φ12,6) ГОСТ 6308-71	10	0,001кг	
Б4		13	РПБ-31.03.00.009	Прокладка Паронит ПОН (φ24,3×φ32)×3 ГОСТ 481-80	10	0,001кг	
Изм.	Лист	№ докум.	Подпись	Дата	Лит.	Лист	Листов
Разраб.	Сергеев	11.93				1	3
Пров.	Малышев	11.93					
Т. контр.	Сергеев	11.93					
Утв.	Трунков	11.93					

РПБ-31.03.00.000

Крышка "50"

ВПТИ агрострой
Формат А4

Формат	Зона	Поз.	Обозначение	Наименование	Кол.	Примечание	
Б4		14	РПБ-31.03.00.010	Прокладка Паронит ПОН φ90×3 ГОСТ 481-80	1	0,04кг	
		16		Стандартные изделия			
				Винт М8-6g×30.66.019 ГОСТ 17475-80	2		
		18		Гайки ГОСТ 5915-70			
		19		М8-6Н.8.019	2		
				М8-6Н.8.019	6		
		21		Гайка М24×15-6Н.8.019 ГОСТ 11871-88	10		
		22		Шайбы ГОСТ 11371-78			
		23		6.01.08м.019	2		
				8.01.08м.019	6		
		25		Контргайка 4-32 ГОСТ 8961-75	2		
Изм.	Лист	№ докум.	Подпись	Дата	Лит.	Лист	Листов
Разраб.							
Пров.							
Т. контр.							
Утв.							

РПБ-31.03.00.000

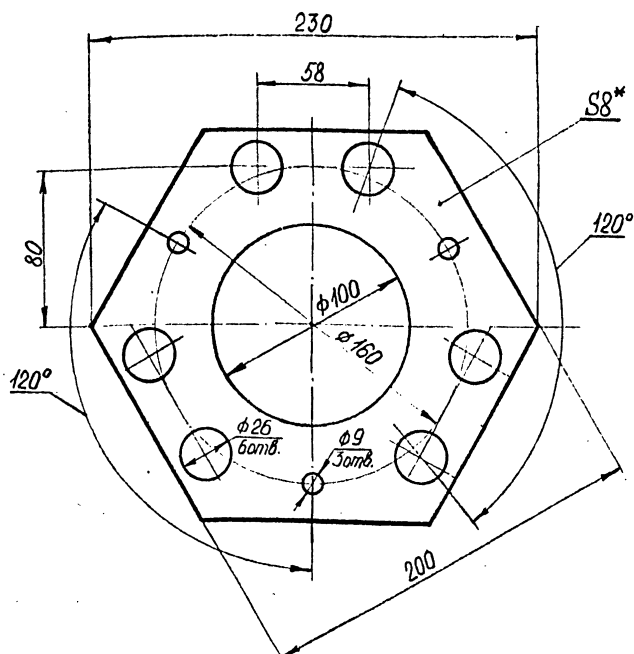
Лист 2

Формат А4

Формат листа	Зона	Пос.	Обозначение	Наименование	Кол.	Примечание
				<u>Покупные изделия</u>		
		27		Вилка ВКС-63-4	1	0,1кг
		28		Розетка РКС-63-4	1	0,2кг
		29		Электронагреватель трубчатый ТЭН-100А13/4,0 И220 УХЛ4 Рис.32, №405 ГОСТ 13268-88	3	0,71кг

РПБ-31.03.00.002

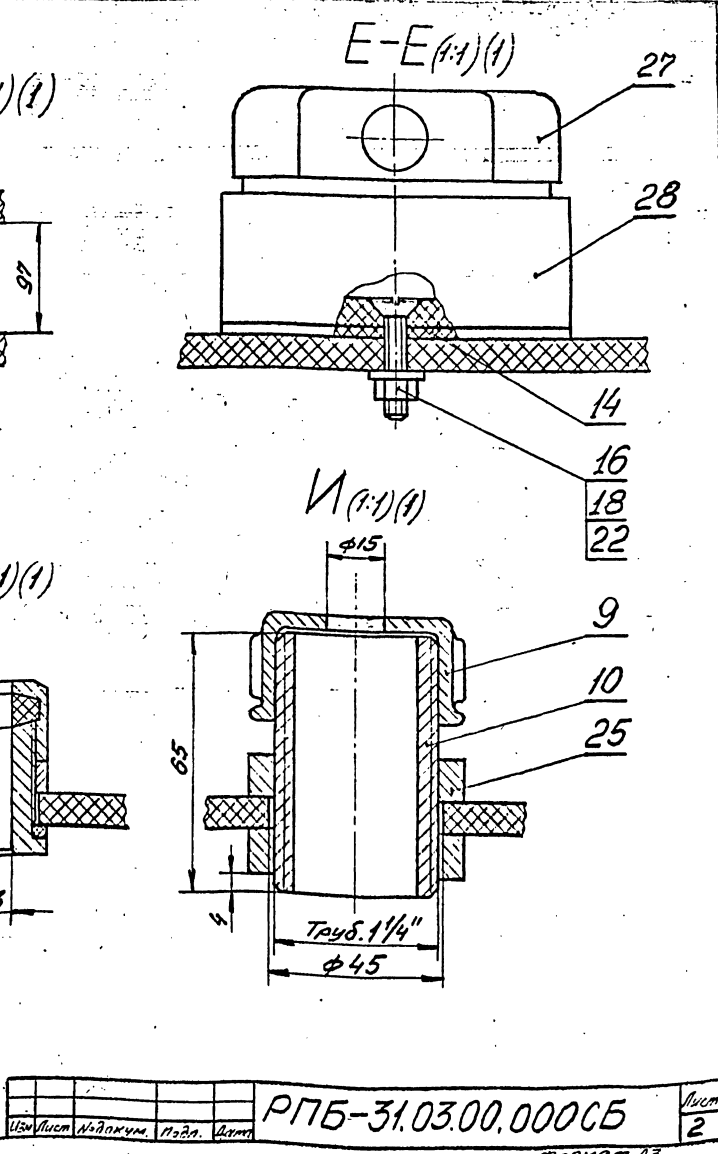
Р.49/ (✓)



1.* Размер для справок.
2. Н 14; ± 5Т14/2

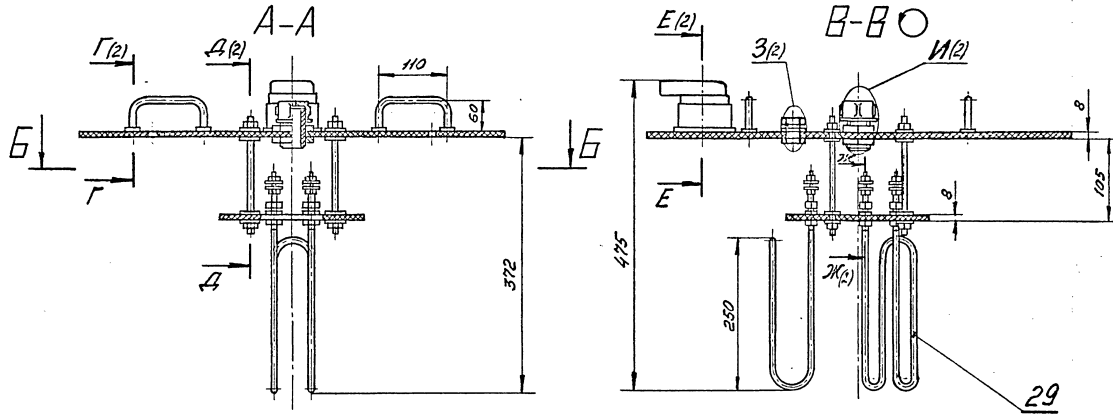
РПБ - 31.03.00.002				Лист	Масса	Масштаб
Изм	Лист	№ докум.	Подп.	Дата	Площадки	
Разраб.		Литвинчук	В.К.	11.83		0,53
Пров.		Сергеев	В.И.	11.83		1:2
Т. контр.						
Доска асбестоцементная					Лист	
Угв. Тринков					Листов 1	
					ВПТИ	
					агрострой	

Формат листа	Зона	Пос.	Обозначение	Наименование	Кол.	Примечание
				<u>Покупные изделия</u>		



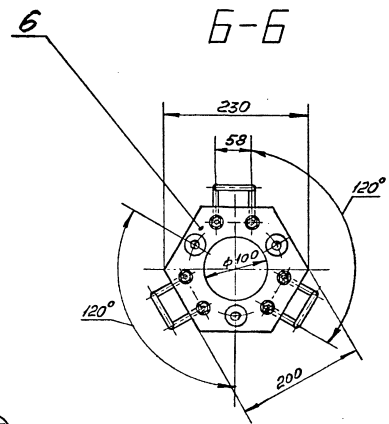
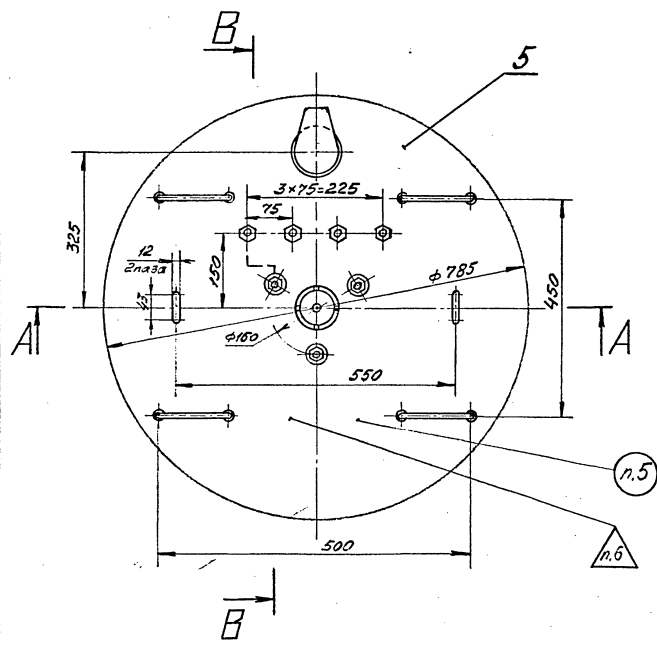
Изм	Лист	№ докум.	Подп.	Дата	РПБ-31.03.00.000СБ	

Серия 5.109-1.94, В1



Техническая характеристика.

1. Электронагреватели трубчатые по каталогу 12.30.09-86 тип ТЭН-100А13/4 и 220 ГОСТ 15268-88. Рис. 32, И.435, шт. 3
2. Общая номинальная мощность, кВт. 3



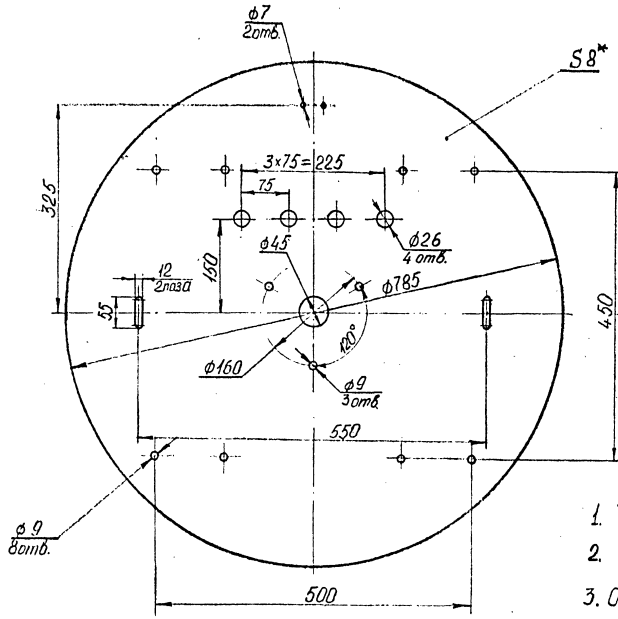
Технические требования.

1. Размеры для справок.
2. ИИ; иИ, ± $\frac{IT14}{2}$
3. Крышку покрыть эмалью ПКЭ-19
4. Токонесущие провода изолировать киперной лентой и покрыть эпоксидным лаком.
5. Маркировать Чк.
6. Клеймить Кк.

				РПБ-31.03.00.000СБ		
				Крышка "50"		
				Лист	Масса	Масштаб
					15,6	1:5
				Зборочный чертёж		
				Лист 1	Листов 2	
				ВПТИагрострой		
				Формат А2		

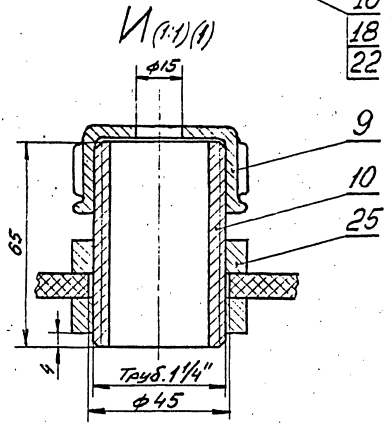
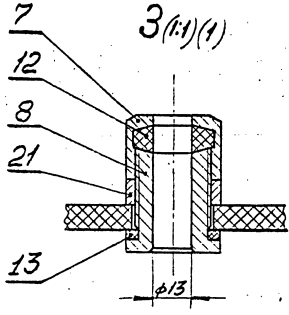
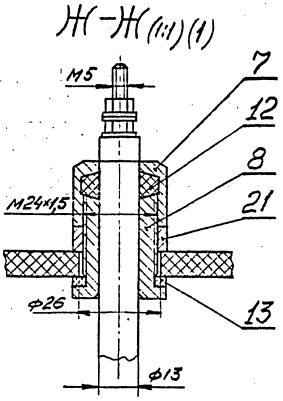
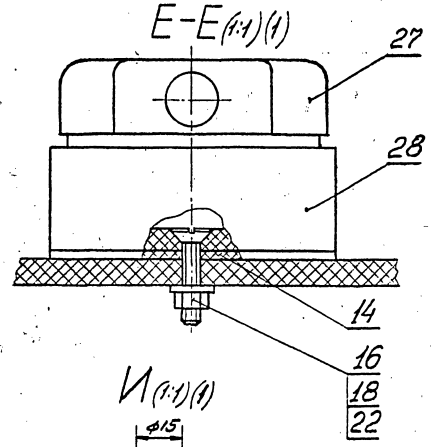
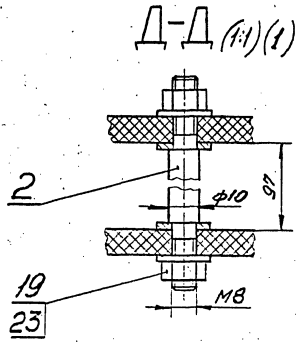
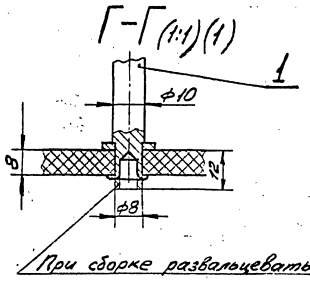
Серия 5-109-1,94,В.1

Исполнитель: Разраб. и Введен. Взам.инжен.Иван.Иванов. Исполн. и Введен. Разраб. и Введен. Взам.инжен.Иван.Иванов.



- * Размер для справок.
- H 14; $\pm \frac{IT14}{2}$.
- Отверстия $\phi 7$ сверлить по розетке РКС-63-4 (поз. 28)

				РПБ - 31.03.00.001				
Изм.	Лист	№ докум.	Подп.	Дата	Крышка	Лит.	Масшб	Масштаб
							7,3	1:5
Разр.	Сергеев	11/83	11/83					
Пров.	Сергеев	11/83	11/83					
Т. контр.								
Н. контр.	Сергеев	11/83	11/83		Доска асбестоцементная			
Утв.	Трунников	11/83	11/83		необязательный ГОСТ 4248-82			
						Лист	Листов 1	
						ВЛТИ агрострой формат А3		



Серия 5.409-1.04.В.1

Формат	Зона	Поз.	Обозначение	Наименование	Кол.	Примечание
				<u>Документация</u>		
			РПБ-31.04.00.000СБ	Сборочный чертеж		*А2, А3
				<u>Сборочные единицы</u>		
А4		1	РПБ-31.02.01.000	Ручка	4	
А4		2	РПБ-31.02.02.000	Стяжка	4	
				<u>Цепали</u>		
А3		5	РПБ-31.04.00.001	Крышка	1	
А4		6	РПБ-31.04.00.002	Площадка	1	
А4		7	РПБ-31.02.00.003	Гайка накидная	16	
А4		8	РПБ-31.02.00.004	Штуцер	16	
А4		9	РПБ-31.02.00.005	Колпак	1	
А4		10	РПБ-31.02.00.006	Ниппель	1	
Б4		12	РПБ-31.04.00.008	Уплотнение Войлок ППРАВ ($\phi 24,7 \times \phi 12,6$) ГОСТ 6308-71	16	0,001кг
Б4		13	РПБ-31.04.00.009	Прокладка Паронит ПОН ($\phi 24,3 \times \phi 32$) $\times 3$ ГОСТ 481-80	16	0,001кг
			РПБ-31.04.00.000			
			Крышка „100“			
			ВПТИагрострой			
			Формат А4			

Формат	Зона	Поз.	Обозначение	Наименование	Кол.	Примечание
				<u>Покупные изделия</u>		
		27		Вилка ВКС-63-4	1	0,1кг
		28		Розетка РКС-63-4	1	0,2кг
		29		Электронагреватель трубчатый ТЭН-100А13/1,0 11220 УИИ4 Рис.32, №405 ГОСТ 13268-88	6	0,71кг
			РПБ-31.04.00.000			
			Лист 3			
			Формат А4			

Формат	Зона	Поз.	Обозначение	Наименование	Кол.	Примечание
Б4		14	РПБ-31.04.00.010	Прокладка Паронит ПОН $\phi 90 \times 3$ ГОСТ 481-80	1	0,004кг
				<u>Стандартные изделия</u>		
		16		Винт ВМ6-6 \times 30.66.019 ГОСТ 11475-80	2	
		18		Гайки ГОСТ 5915-70 М6-6Н.8.019	2	
		19		М8-6Н.8.019	8	
		21		Гайка М24 \times 1,5-6Н.8.019 ГОСТ 11871-88	16	
		22		Шайбы ГОСТ 11371-78 6.01.08.кн.019	2	
		23		8.01.08.м.019	8	
		25		Контргайка Ц-32 ГОСТ 8961-75	2	
			РПБ-31.04.00.000			
			Лист 2			
			Формат А4			

Rz 40/ (✓)

1. * Размер для справок.
2. Н14; $\pm \frac{IT14}{2}$.

РПБ-31.04.00.002				Лит.	Масш.	Масштаб
Изм.	Лист	№ докум.	Подп.	Дата		
Разраб.	Пономарева	1193		11.93		
Пров.	Сергеев	1193				
Т. контр.						
Н. контр.	Сергеев	11.93				
Утв.	Трунков	11.93				

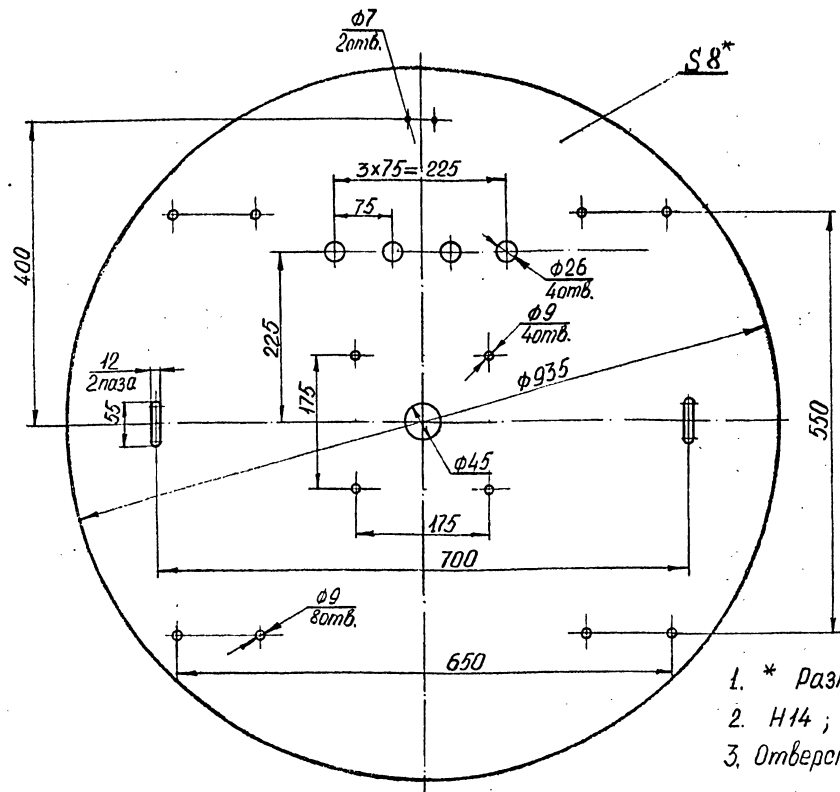
Площадка

Лист 1.6 Листов 1:5

Доска асбестоцементная
необработанная S8 ГОСТ 4248-92

ВПТИ
агрострой

Формат А4



- * Размер для справок.
- Н14; ± $\frac{IT14}{2}$.
- Отверстия $\phi 7$ сверлить по розетке РКС-63-4 (поз. 28).

Имя, № подл.	Подп. и дата	Взам. инв. № инв.	№ дубл.	Подп. и дата
--------------	--------------	-------------------	---------	--------------

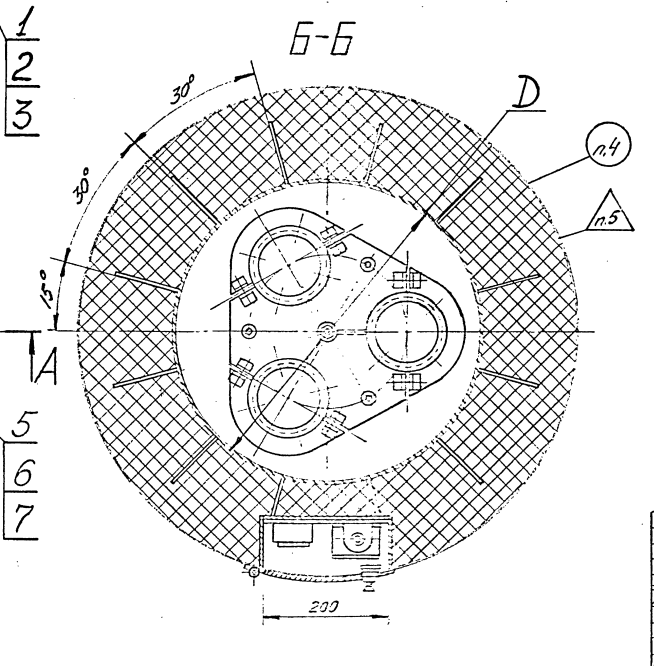
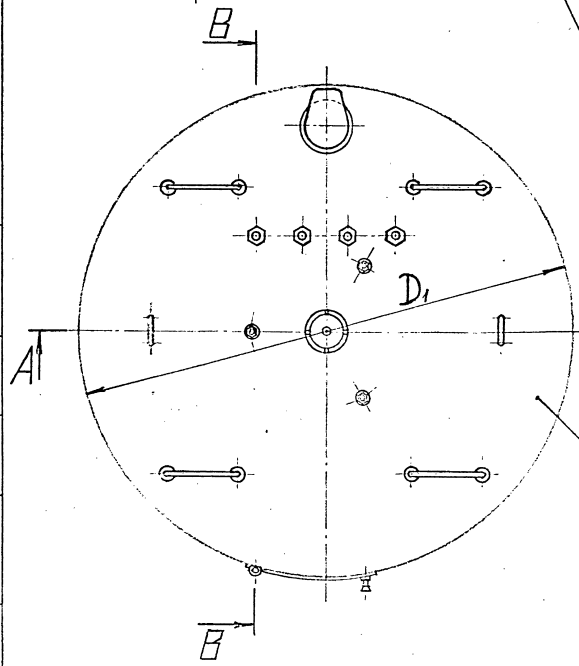
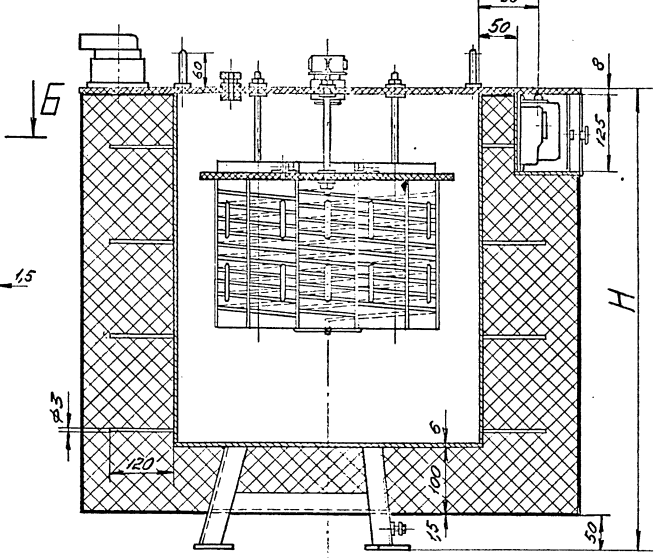
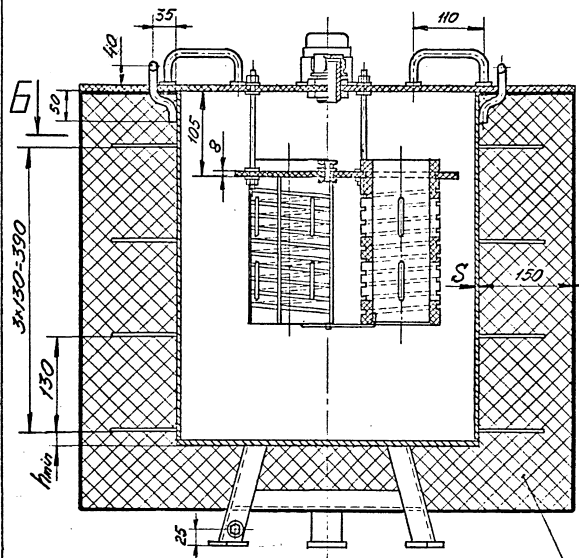
РПБ-31.04.00.001				Лист	Масса	Масштаб	
Изм.	Лист	№ докум.	Подп.	Дата	Крышка	10,4 1:5	
Разработ.	Пильнярева	В.В.	И.В.				
Пров.	Сергеев	В.В.	И.В.				
Т. контр.							
И. контр.	Сергеев	В.В.	И.В.	11.93	Доска асбестоцементная	ВПТИ агрострой	
Утв.	Трушков	В.В.	И.В.	11.93	необработанная S8 ГОСТ 4248-92		
						Лист	Листов 1
						Формат А3	

Серия 5.409-1.94, в.1

Формат	Знак	Поз.	Собозначение	Наименование	Кол.	Примечание																																			
				<u>Документация</u>																																					
A2			РПБ-32.00.00.000 СБ	Сборочный чертеж																																					
A3			РПБ-31.00.00.000 93	Принципиальная электрическая схема подключения нагревательного бака	1																																				
			РПБ-31.00.00.000 94	Схема электрическая принципиальная	1																																				
				<u>Сборочные единицы</u>																																					
A4	1		РПБ-31.01.00.000	Бак „25“	1																																				
	2		-01	Бак „50“	1																																				
	3		-02	Бак „100“	1																																				
A4	5		РПБ-32.01.00.000	Крышка „25“	1																																				
A4	6		РПБ-32.02.00.000	Крышка „50“	1																																				
A4	7		РПБ-32.03.00.000	Крышка „100“	1																																				
<table border="1"> <tr> <td>Изм.</td> <td>Лист</td> <td>№ докум.</td> <td>Подпись</td> <td>Дата</td> <td colspan="2">РПБ-32.00.00.000</td> </tr> <tr> <td>Разработал</td> <td>Сергеев</td> <td>В.В.</td> <td>И.В.</td> <td></td> <td>Лист</td> <td>Листов 1</td> </tr> <tr> <td>Проверил</td> <td>Мухомин</td> <td>В.В.</td> <td>И.В.</td> <td></td> <td colspan="2">Бак нагревательный</td> </tr> <tr> <td>И. контр.</td> <td>Сергеев</td> <td>В.В.</td> <td>И.В.</td> <td></td> <td colspan="2">ВПТИ агрострой</td> </tr> <tr> <td>Утв.</td> <td>Трушков</td> <td>В.В.</td> <td>И.В.</td> <td></td> <td colspan="2"></td> </tr> </table>							Изм.	Лист	№ докум.	Подпись	Дата	РПБ-32.00.00.000		Разработал	Сергеев	В.В.	И.В.		Лист	Листов 1	Проверил	Мухомин	В.В.	И.В.		Бак нагревательный		И. контр.	Сергеев	В.В.	И.В.		ВПТИ агрострой		Утв.	Трушков	В.В.	И.В.			
Изм.	Лист	№ докум.	Подпись	Дата	РПБ-32.00.00.000																																				
Разработал	Сергеев	В.В.	И.В.		Лист	Листов 1																																			
Проверил	Мухомин	В.В.	И.В.		Бак нагревательный																																				
И. контр.	Сергеев	В.В.	И.В.		ВПТИ агрострой																																				
Утв.	Трушков	В.В.	И.В.																																						

Имя, № подл.	Подп. и дата	Взам. инв. № инв.	№ дубл.	Подп. и дата
--------------	--------------	-------------------	---------	--------------

				Лист	Масса	Масштаб	
Изм.	Лист	№ докум.	Подп.	Дата	Крышка	10,4 1:5	
Разработ.							
Пров.							
Т. контр.							
И. контр.					Доска асбестоцементная	ВПТИ агрострой	
Утв.					необработанная S8 ГОСТ 4248-92		
						Лист	Листов 1
						Формат А4	



Обозначение	H, мм	D, мм	D ₁ , мм	S, мм	h _{min} , мм	масса, кг
РПБ-31.01.00.000	606	325	—	4	50	6,94
-01	581	480	—	4	25	102,2
-02	618	630	—	6	62	154,2
РПБ-32.01.00.000	—	—	630	—	—	10
РПБ-32.02.00.000	—	—	785	—	—	10,5
РПБ-32.03.00.000	—	—	935	—	—	11

Техническая характеристика.

1. Бак нагревательный предназначен для разогрева битума или мастики до $t = 220^{\circ}\text{C}$ по массе, кг
 Черт. РПБ-31.01.00.000

-01	25
-01	50
-02	100
2. Разогрев битума или мастики производится спиралями из ферроникелевой проволоки диаметром соответственно, мм

0,3-0,5-0,8	0,3-0,5-0,8
-------------	-------------
3. Употребляемая мощность соответственно, кВт

2,4-5-10	2,4-5-10
----------	----------
4. Напряжение сети, В

220	220
-----	-----

Технические требования.

1. Размеры для справок.
2. $\pm 0,1$
3. Нагретую поверхность нагревательного бака грунтовать в два слоя грунтом ГФ-020 ТУ6-3-1542-77 и окрасить в два слоя эмалью ПФ-115 ГОСТ 6455-75.
4. Маскировать Чк.
5. Клеймить Кк.

РПБ-32.00.00.000 С5		Дим	масса	Условн
Бак нагревательный.		Сл	1,5	
Степень защиты		IP 15		
Материал		ВЛП, пластмасса		

Серия 5.409-1.94.В.1

Изд. 1/1980г. Изд. 2/1980г. Изд. 3/1980г. Изд. 4/1980г. Изд. 5/1980г. Изд. 6/1980г. Изд. 7/1980г. Изд. 8/1980г. Изд. 9/1980г. Изд. 10/1980г. Изд. 11/1980г. Изд. 12/1980г. Изд. 13/1980г. Изд. 14/1980г. Изд. 15/1980г. Изд. 16/1980г. Изд. 17/1980г. Изд. 18/1980г. Изд. 19/1980г. Изд. 20/1980г. Изд. 21/1980г. Изд. 22/1980г. Изд. 23/1980г. Изд. 24/1980г. Изд. 25/1980г. Изд. 26/1980г. Изд. 27/1980г. Изд. 28/1980г. Изд. 29/1980г. Изд. 30/1980г. Изд. 31/1980г. Изд. 32/1980г. Изд. 33/1980г. Изд. 34/1980г. Изд. 35/1980г. Изд. 36/1980г. Изд. 37/1980г. Изд. 38/1980г. Изд. 39/1980г. Изд. 40/1980г. Изд. 41/1980г. Изд. 42/1980г. Изд. 43/1980г. Изд. 44/1980г. Изд. 45/1980г. Изд. 46/1980г. Изд. 47/1980г. Изд. 48/1980г. Изд. 49/1980г. Изд. 50/1980г. Изд. 51/1980г. Изд. 52/1980г. Изд. 53/1980г. Изд. 54/1980г. Изд. 55/1980г. Изд. 56/1980г. Изд. 57/1980г. Изд. 58/1980г. Изд. 59/1980г. Изд. 60/1980г. Изд. 61/1980г. Изд. 62/1980г. Изд. 63/1980г. Изд. 64/1980г. Изд. 65/1980г. Изд. 66/1980г. Изд. 67/1980г. Изд. 68/1980г. Изд. 69/1980г. Изд. 70/1980г. Изд. 71/1980г. Изд. 72/1980г. Изд. 73/1980г. Изд. 74/1980г. Изд. 75/1980г. Изд. 76/1980г. Изд. 77/1980г. Изд. 78/1980г. Изд. 79/1980г. Изд. 80/1980г. Изд. 81/1980г. Изд. 82/1980г. Изд. 83/1980г. Изд. 84/1980г. Изд. 85/1980г. Изд. 86/1980г. Изд. 87/1980г. Изд. 88/1980г. Изд. 89/1980г. Изд. 90/1980г. Изд. 91/1980г. Изд. 92/1980г. Изд. 93/1980г. Изд. 94/1980г. Изд. 95/1980г. Изд. 96/1980г. Изд. 97/1980г. Изд. 98/1980г. Изд. 99/1980г. Изд. 100/1980г.

Формат	Зона	Поз.	Обозначение	Наименование	Кол.	Примечание
				Документация		
			РПБ-32.01.00.000 СБ	Сборочный чертеж		*А2; А3
				Сборочные единицы		
А4		1	РПБ-31.02.01.000	Ручка	4	
А4		2	РПБ-31.02.02.000	Стяжка	3	
				Детали		
А4		4	РПБ-32.01.01.000	Нагреватель	1	
				Детали		
А4		6	РПБ-31.02.00.001	Крышка	1	
А4		7	РПБ-31.02.00.003	Гайка накладная	4	
А4		8	РПБ-31.02.00.004	Штуцер	4	
А4		9	РПБ-31.02.00.005	Колпак	1	
А4		10	РПБ-31.02.00.006	Ниппель	1	
				Уплотнение		
				Войлок ППРАВ ($\phi 24,7 \times \phi 12,6$) ГОСТ 6308-71	4	0,001кг
Б4		13	РПБ-32.01.00.002	Прокладка паронит ПОН ($\phi 24,3 \times \phi 32$) $\times 3$ ГОСТ 481-80	4	0,001кг

Инв. № подл.	Лист	№ докум.	Подпись	Дата
	1	РПБ-32.01.00.000		
Разработал	Сергеев			11.93
Проверил	Махмутов			11.93
Н. контр.	Пашмарова			11.93
Утверж.	Труннов			11.93

Лит. 1 Лист 2

ВПИ агрострой

Формат А4

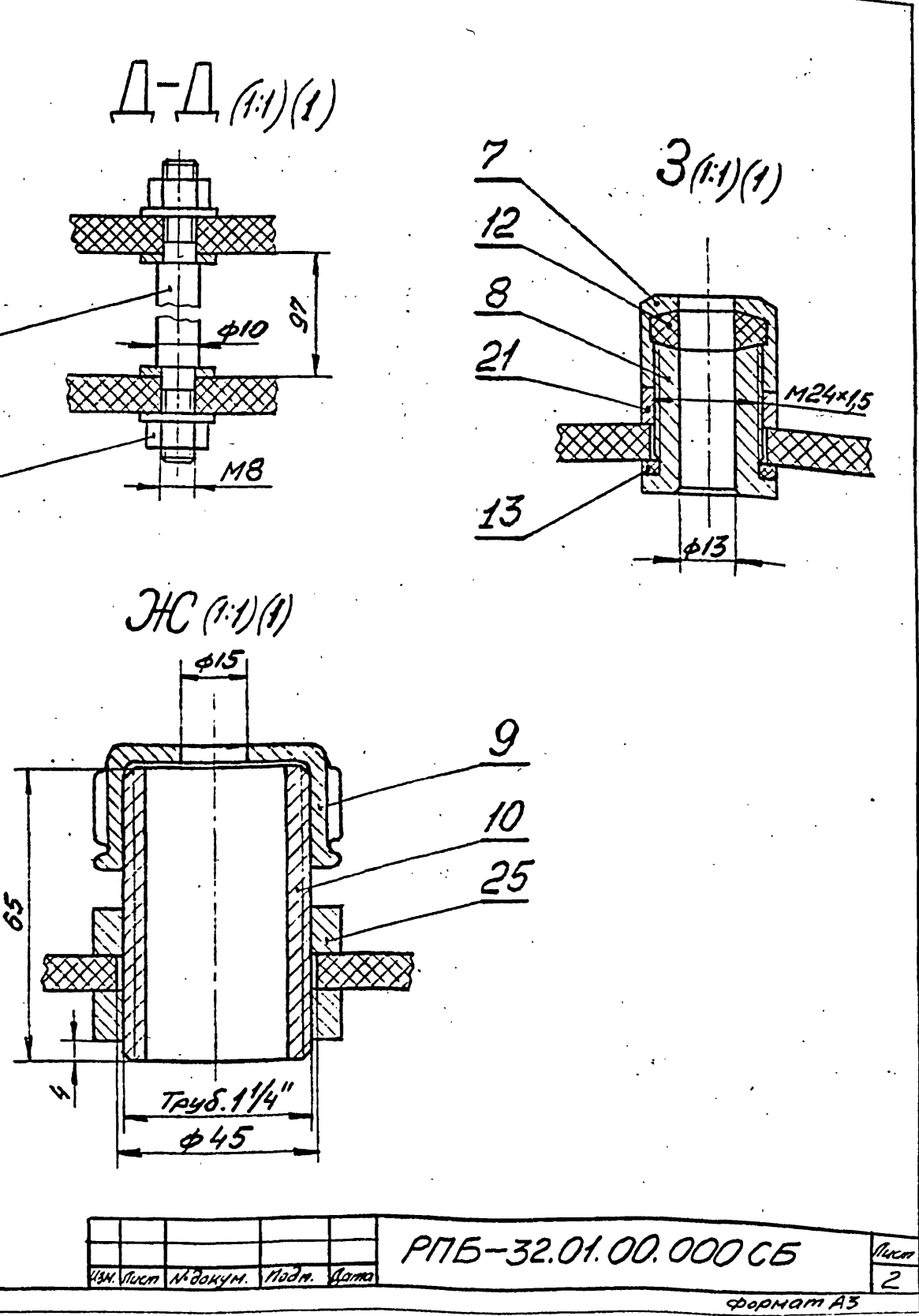
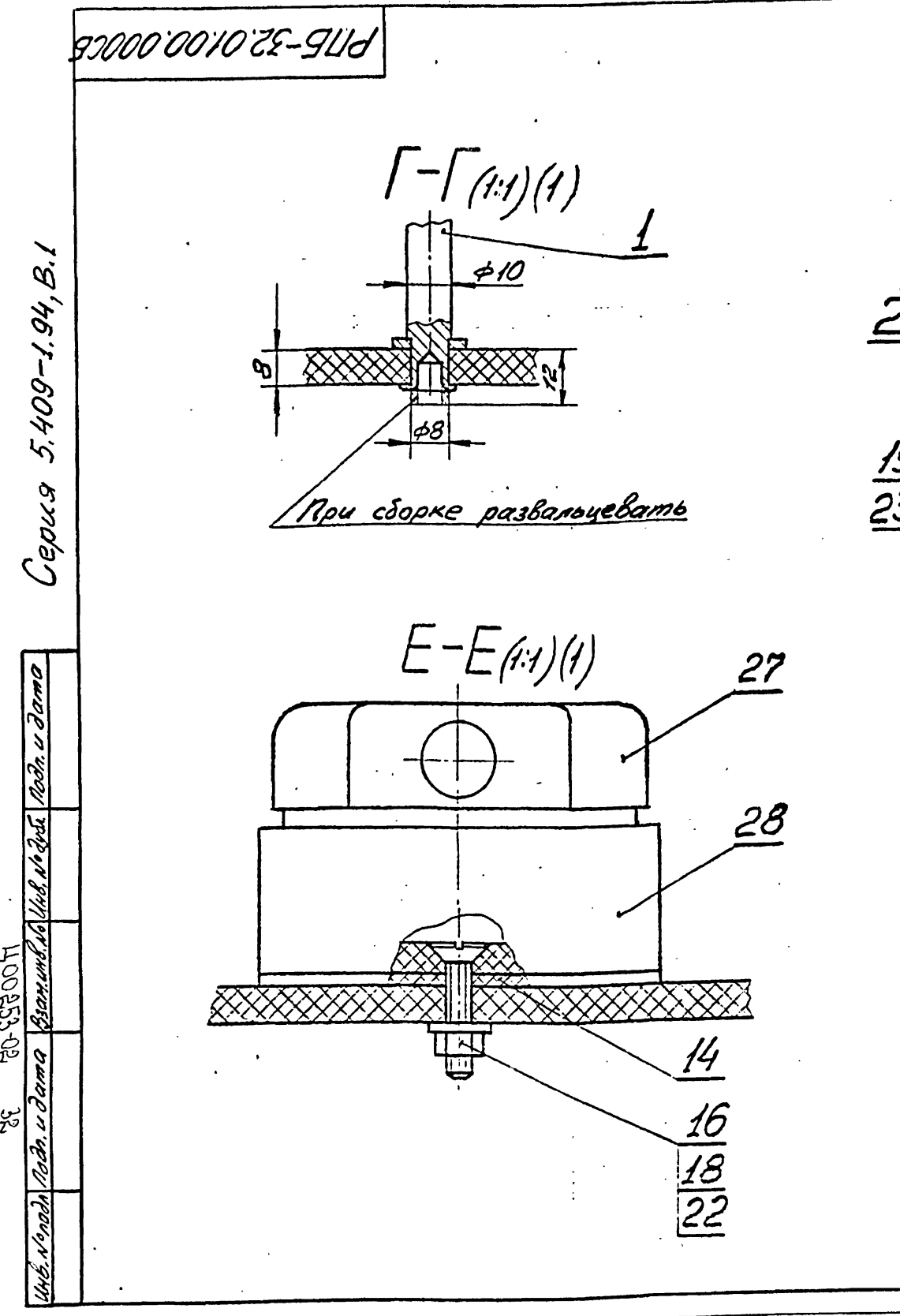
Формат	Зона	Поз.	Обозначение	Наименование	Кол.	Примечание
Б4		14	РПБ-32.01.00.003	Прокладка паронит ПОН $\phi 90 \times 3$ ГОСТ 481-80	1	0,04кг
				Стандартные изделия		
		16		Винт ВМ6-Бр $\times 30$.06.019 ГОСТ 17425-80	2	
				Гайки ГОСТ 3915-70 М6-6Н.8.019	2	
		18		М8-6Н.8.019	6	
		19		М8-6Н.8.019	6	
				Гайка М24 $\times 1,5$ -6Н.8.019 ГОСТ 11871-88	4	
				Шайбы ГОСТ 11371-78 6.01.08.к.019	2	
		22		8.01.08.к.019	6	
		23		8.01.08.к.019	6	
				Контргайка Ц-32 ГОСТ 8961-75	2	
				Покрывные изделия		
		27		Вилка ВКС-63-4	1	
		28		Разетка РКС-63-4	1	

Инв. № подл.	Лист	№ докум.	Подпись	Дата
	2	РПБ-32.01.00.000		

Лит. 1 Лист 2

Копировал

Формат А4



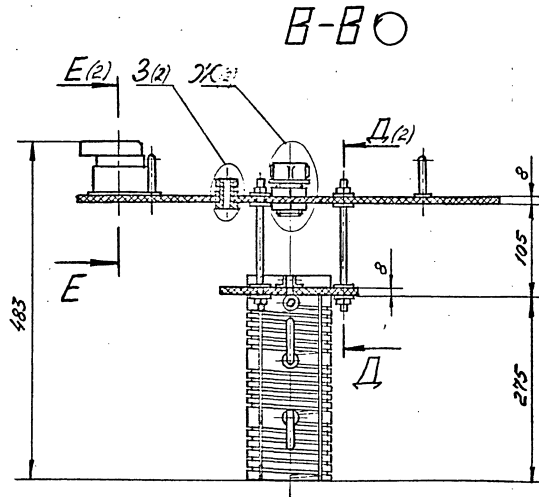
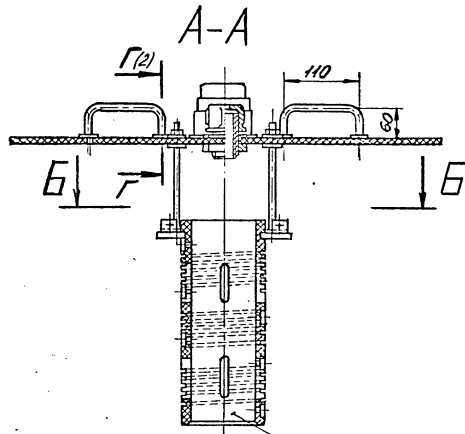
Серия 5.409-1.94, В.1

Инв. № подл. Лист № докум. Подпись Дата

РПБ-32.01.00.000 СБ

Лист 2

Формат А3

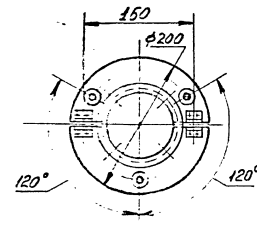


Техническая характеристика.

- | | |
|---------------------------------------|-----|
| 1. Электронагреватели открытого типа; | |
| спираль, ф мм | 3 |
| ферроникелевая проволока, ф мм | 0,3 |
| 2. Количество спиралей на трубе, шт. | 3 |
| 3. Количество витков спирали, шт. | 5,5 |
| 4. Количество труб, шт. | 1 |
| 5. Шаг между витками, мм. | 12 |
| 6. Общая номинальная мощность, кВт. | 2,4 |

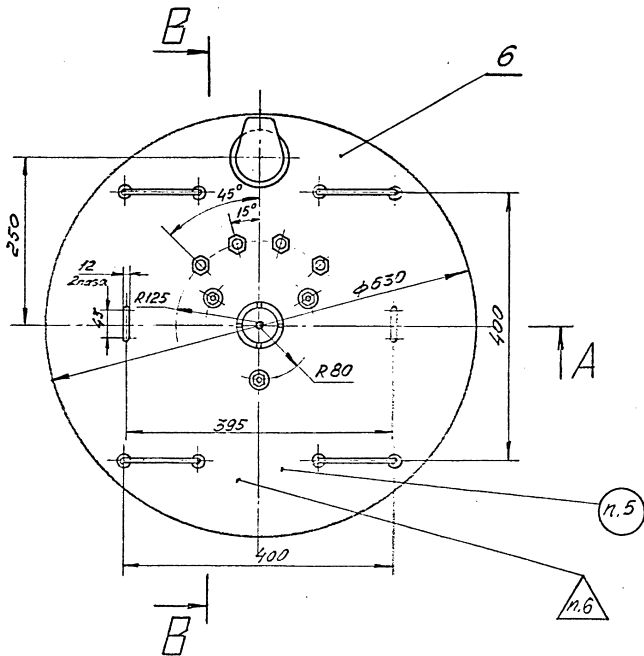
4

Б-Б



Технические требования.

1. Размеры для справок.
2. Н14; h14; ± 0,14/2.
3. Крышку покрыть эмалью ПКЭ-19
4. Токосводящие провода изолировать киперной лентой и покрыть эпоксидным лаком.
5. Маркировать Чк.
6. Клеймить Кк.



п.5

п.6

РПБ-32.01.00.000 СБ				Лист	Масса	Масштаб
Крышка				10	1,5	
" 25"				Сборочный чертеж		
				Лист	Листов	2
СПИКерострой						

Серия 5.409-1.94.В.1

Исполнитель: [unreadable] Проверил: [unreadable] [unreadable]

Формат Знак Пос.	Обозначение	Наименование	Кол.	Приме- чание
		<u>Документация</u>		
42	РПБ-32.01.01.000 СБ	Сборочный чертеж		
		Сборочные единицы		
44	1 РПБ-32.01.01.100	Сектор	1	
44	2 РПБ-32.01.01.200	Сектор	1	
		<u>Детали</u>		
43	4 РПБ-32.01.01.001	Муфта	1	
44	5 РПБ-32.01.01.002	Планка	4	
44	6 РПБ-32.01.01.003	Клемма	1	
44	7 РПБ-32.01.01.004	Клемма	3	
		<u>Стандартные изделия</u>		
		Болты ГОСТ 7798-70		
10		M6-6x16, 66.019	2	
11		M6-6x32, 66.019	8	
		Болты ГОСТ 9505-70		
12		M5-6x16, 66.019	4	
13		M5-6x20, 66.019	6	

Изм. №, дата, составитель, дата, подпись, листы

Изм. №, дата, составитель, дата, подпись, листы

И. контр. Сергеев, Шиб. Тринков

Утвержд. Бочкова, Сергеев

РПБ-32.01.01.000

Нагреватель "25"

Лит. 1, 2

ВПТИ агрострой

Формат А4

Формат Знак Пос.	Обозначение	Наименование	Кол.	Приме- чание
16		Гайки ГОСТ 5915-70		
17		M5-6H, 8.019	10	
		M6-6H, 8.019	10	
18		Шайбы ГОСТ 6402-70		
19		5.65Г.019	10	
		6.65Г.019	2	
20		Шайбы ГОСТ 14371-78		
21		5.01.08мм 019	16	
		6.01.08мм 019	16	

Изм. №, дата, составитель, дата, подпись, листы

Изм. №, дата, составитель, дата, подпись, листы

И. контр. Сергеев, Шиб. Тринков

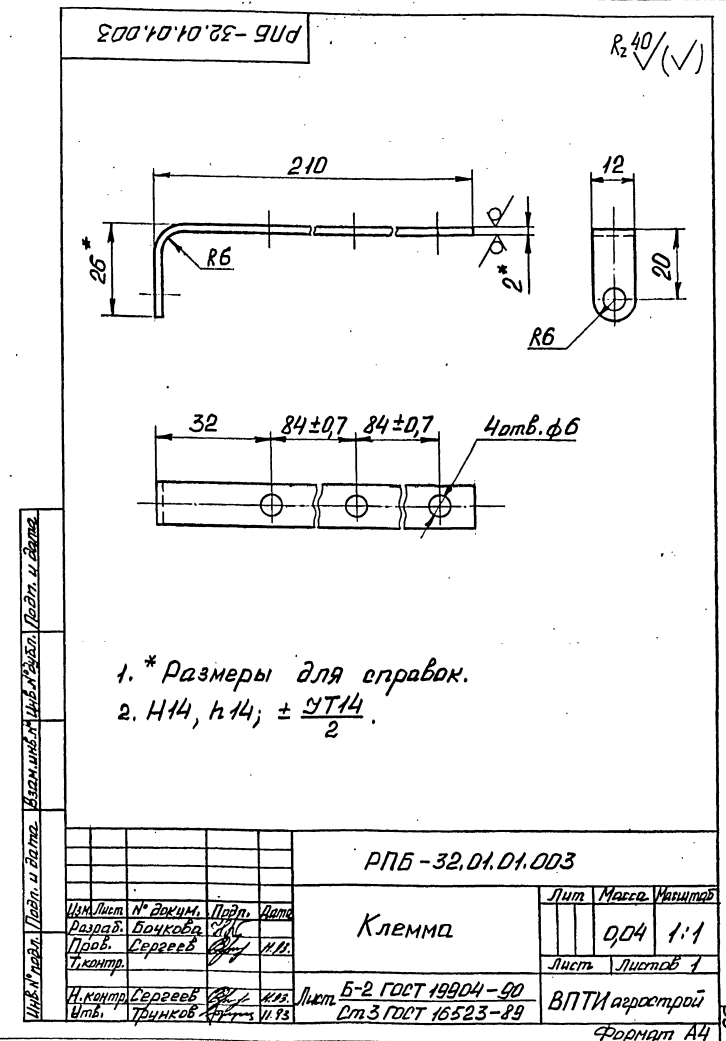
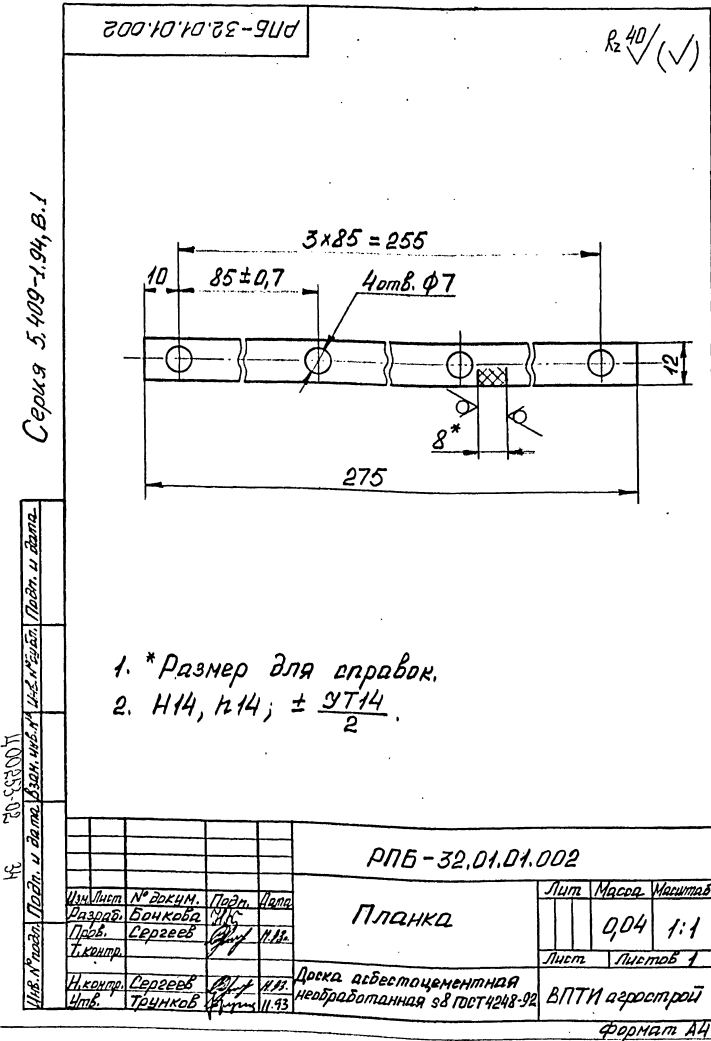
Утвержд. Бочкова, Сергеев

РПБ-32.01.01.000

Лит. 1, 2

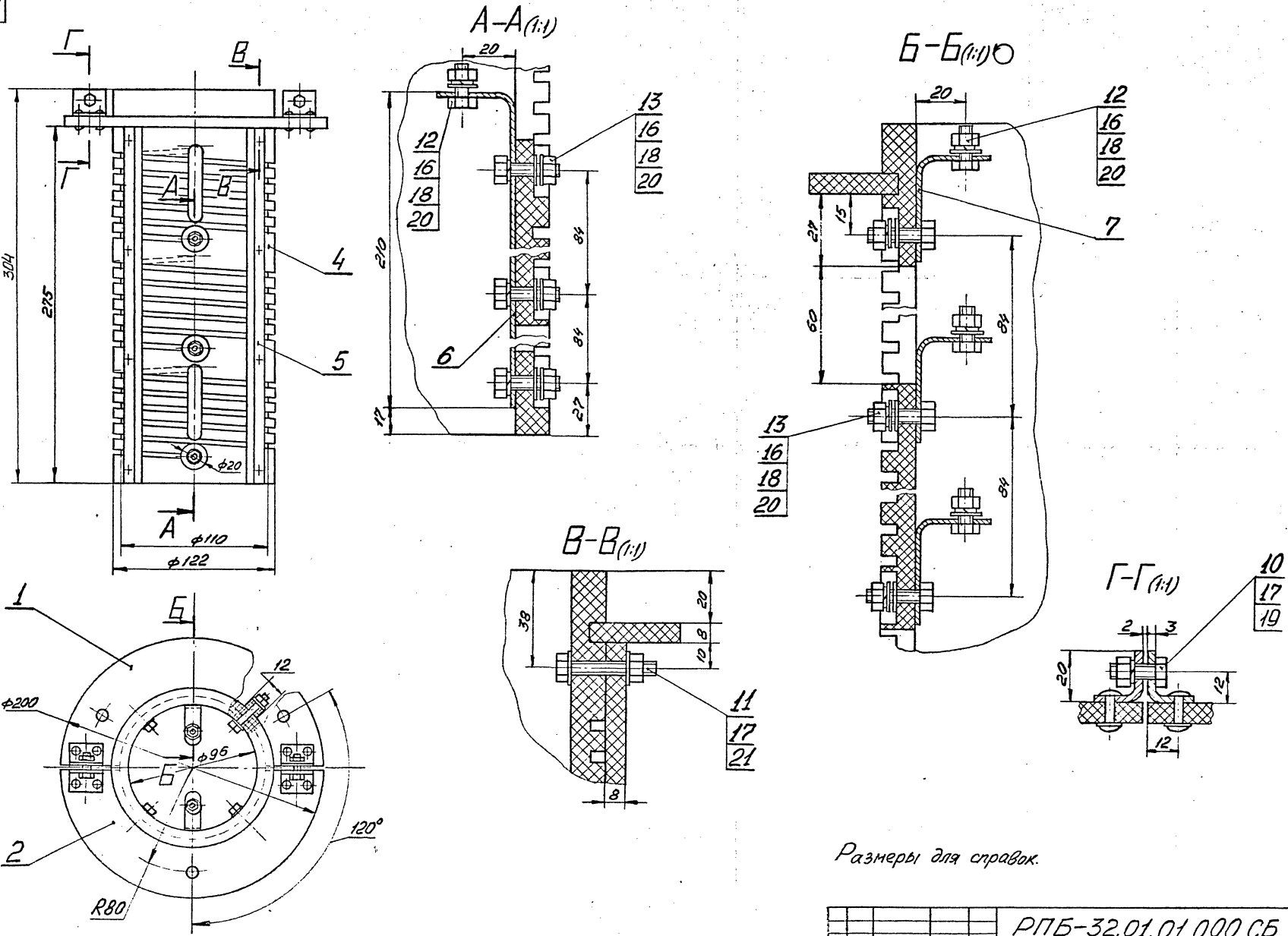
ВПТИ агрострой

Формат А4



РПБ-32.01.01.000СБ

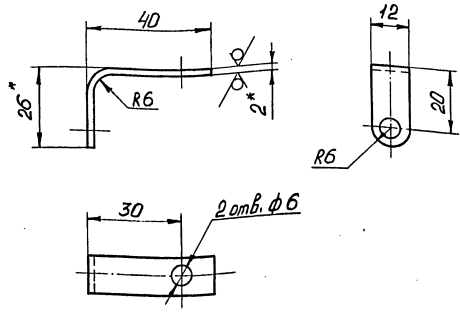
Серия 5.409-1.94.8.1



Размеры для справок.

				РПБ-32.01.01.000СБ		
Изм.	Лист	№ докум.	Подп.	Дата	Нагреватель "25"	Лит
1	1	РПБ-32.01.01.000СБ	С.С.С.С.	11.93	сборочный чертеж	3,5
1	1	РПБ-32.01.01.000СБ	С.С.С.С.	11.93		1:2
1	1	РПБ-32.01.01.000СБ	С.С.С.С.	11.93		Лист
1	1	РПБ-32.01.01.000СБ	С.С.С.С.	11.93		Листов 1
1	1	РПБ-32.01.01.000СБ	С.С.С.С.	11.93		ВЛТИ агрострой

R_z 40 (✓)



- * Размеры для справок.
- H14, h14; ± 0.14/2.

РПБ - 32.01.01.004

Клемма

Лист	Масштаб	Масштаб
001	1:1	
Лист	Листов	1
ВПТИ агрострой		

Б-2 ГОСТ 19904-90
Ст 3 ГОСТ 16523-89

Формат А4

Изм.	Лист	№ докум.	Подп.	Дата
Разраб.	Бочкова	С/Б		
Проб.	Сергеев	С/Б	И.И.	
Т.контр.				
И.контр.	Сергеев	С/Б	И.И.	
И.тв.	Тринков	С/Б	И.И.	11.93

№ докум.	Лист	Обозначение	Наименование	Кол.	Поиме-чание
Документация					
А3		РПБ-32.01.01.100СБ	Сборочный чертеж		
Детали					
А4	1	РПБ-32.01.01.101	Сектор	1	
А4	2	РПБ-32.01.01.102	Ркоба	2	
Стандартные изделия					
5		Защелка 4x16.00.019 ГОСТ 12641-80		4	
7		Шайба 4.01.08ш.019 ГОСТ 11371-78		4	

РПБ - 32.01.01.100

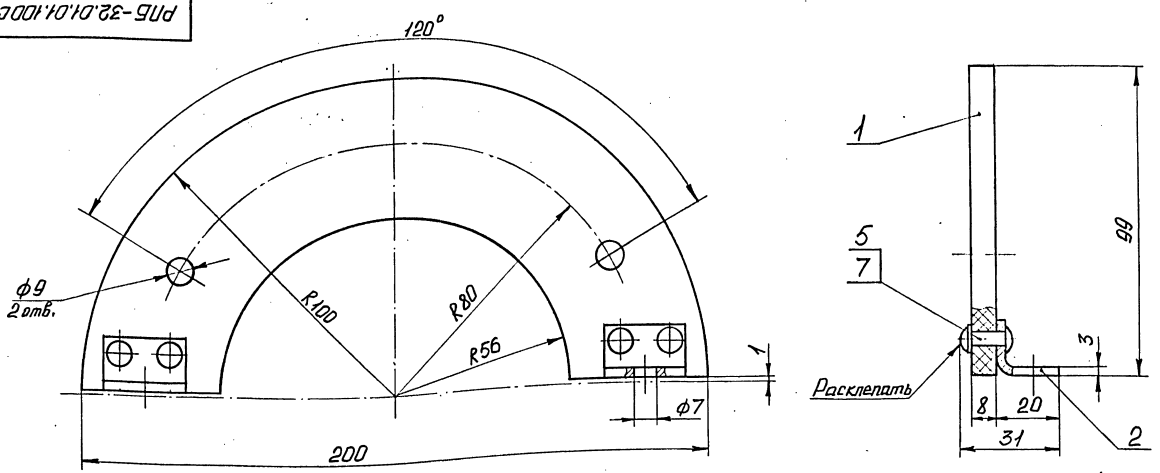
Сектор

Лист	Лист	Листов
001	1	1
ВПТИ агрострой		

Изм.	Лист	№ докум.	Подп.	Дата
Разраб.	Бочкова	С/Б		
Проб.	Сергеев	С/Б	И.И.	
Т.контр.				
И.контр.	Сергеев	С/Б	И.И.	
И.тв.	Тринков	С/Б	И.И.	11.93

Формат А4

РПБ - 32.01.01.100СБ



Размеры для справок.

РПБ - 32.01.01.100СБ

Сектор.
Сборочный чертеж

Лист	Масштаб	Масштаб
02	1:1	
Лист	Листов	1
ВПТИ агрострой		

Изм.	Лист	№ докум.	Подп.	Дата
Разраб.	Бочкова	С/Б		
Проб.	Сергеев	С/Б	И.И.	
Т.контр.				
И.контр.	Сергеев	С/Б	И.И.	
И.тв.	Тринков	С/Б	И.И.	11.93

Формат А3

Изм. №, дата, Лист, и дата, Разраб. (подп.), Проб. (подп.), Т.контр., И.контр., И.тв.

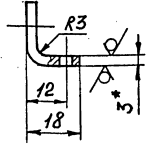
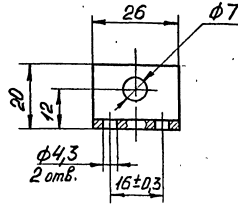
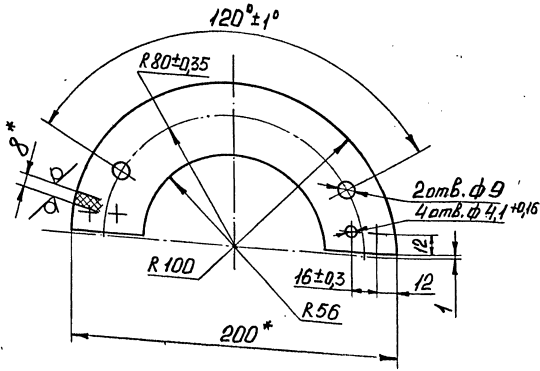
Серия 5.409-1.94, В.1

Изм. №, дата, Лист, и дата, Разраб. (подп.), Проб. (подп.), Т.контр., И.контр., И.тв.

R_z 40/√(✓)

РПБ-32.01.01.101

R_z 40/√(✓)



- 1. * Размеры для справок.
- 2. H14, h14; ± $\frac{UT14}{2}$.

- 1. * Размер для справок.
- 2. H14; ± $\frac{UT14}{2}$.

РПБ-32.01.01.101

Сектор

Лист Масса Масштаб

0,15 1:2

Лист Листов 1

Доска асбестоцементная
цебрированная S8 ГОСТ 4248-92

ВПТИ агрострой

Формат А4

РПБ-32.01.01.102

Скоба

Лист Масса Масштаб

0,02 1:1

Лист Листов 1

Б-3,0 ГОСТ 19903-74
Ст 3 ГОСТ 16523-89

ВПТИ агрострой

Формат А4

Шв. № разд. / План и дата / Изм. № / Инв. № / Разр. / Подп. / Дата

Серия 5.400-1.04.В.1

Шв. № разд. / План и дата / Изм. № / Инв. № / Разр. / Подп. / Дата

Шв. № разд. / План и дата / Изм. № / Инв. № / Разр. / Подп. / Дата

Лист Масса Масштаб

Лист Листов 1

ВПТИ агрострой

Формат А4

Лист Масса Масштаб

Лист Листов 1

ВПТИ агрострой

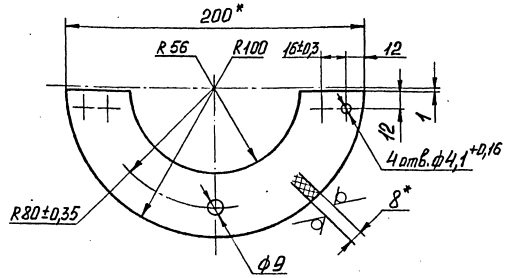
Формат А3

Формат листа	Лист	Обозначение	Наименование	Кол.	Примечание
Документация					
А3		РПБ-32.01.01.200СБ	Сборочный чертёж		
Детали					
А4	1	РПБ-32.01.01.201	Сектор	1	
А4	3	РПБ-32.01.01.102	Скоба	2	
Стандартные изделия					
	6		Заклепка 4x16,00,019 ГОСТ 12641-80	4	
	8		Шайба 4,01,08,019 ГОСТ 11371-78	4	

Изм. Лист		№ докум.	Подп.	Дата	РПБ-32.01.01.200		
Разработ.		Бочкова	И.Б.		Сектор		
Проб.		Сергеев	В.А.		ВПТИ агрострой		
И.контр.		Сергеев	В.А.		формат А4		
И.тв.		Тринков	И.В.				

РПБ-32.01.01.201

Rz 80/10



- * Размеры для справок.
- Н14, н14; ± 0,14 / 2

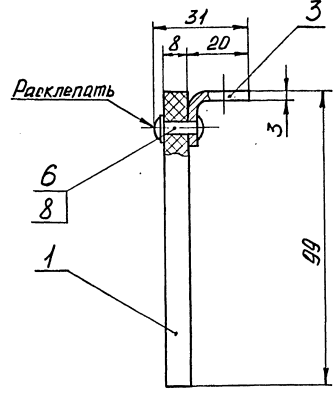
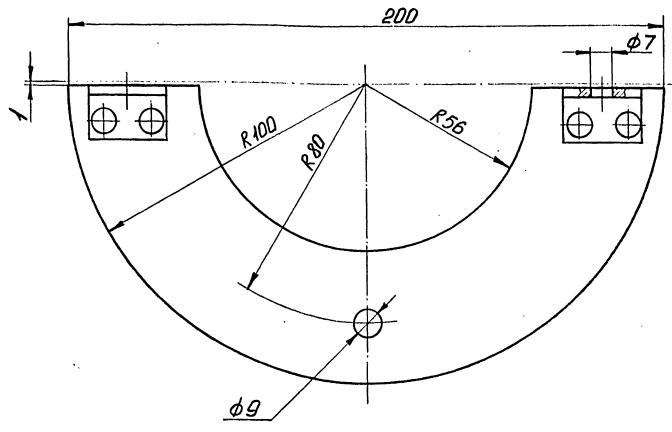
Изм. Лист № докум. Подп. Дата РПБ-32.01.01.201 Сектор ВПТИ агрострой формат А4

Изм. Лист		№ докум.	Подп.	Дата	РПБ-32.01.01.201		
Разработ.		Бочкова	И.Б.		Сектор		
Проб.		Сергеев	В.А.		Доска асбестоцементная необработанная с8 ГОСТ 4248-92		
И.контр.		Сергеев	В.А.		ВПТИ агрострой		
И.тв.		Тринков	И.В.		формат А4		

РПБ-32.01.01.200СБ

Сервис 5.400-1.94.8.1

Изм. Лист № докум. Подп. Дата РПБ-32.01.01.200СБ Сектор ВПТИ агрострой формат А3



Размеры для справок.

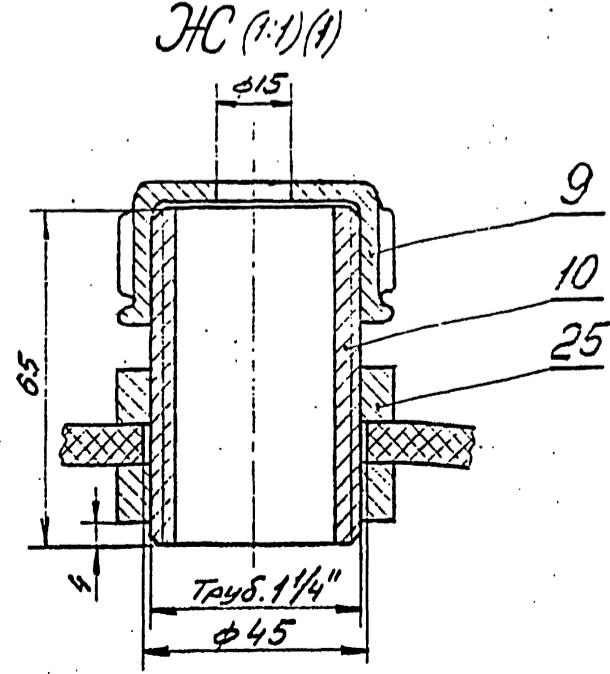
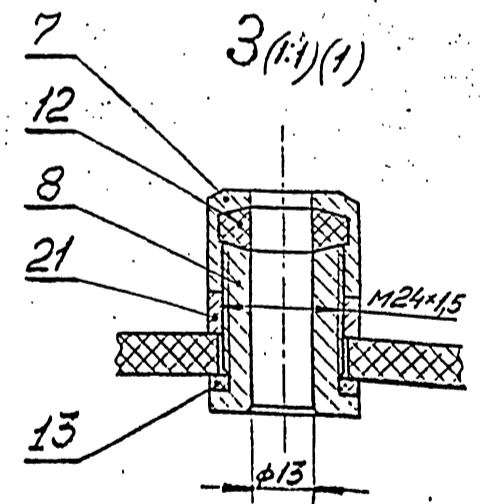
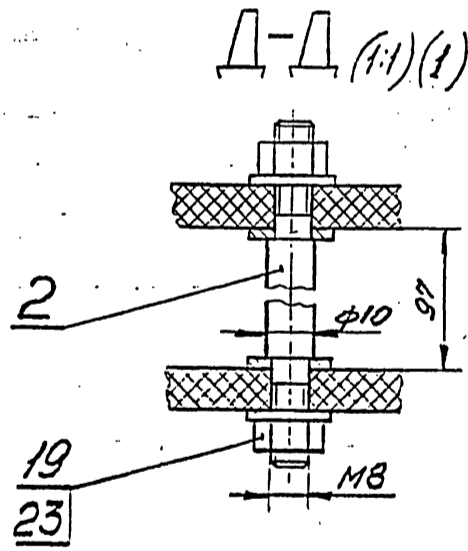
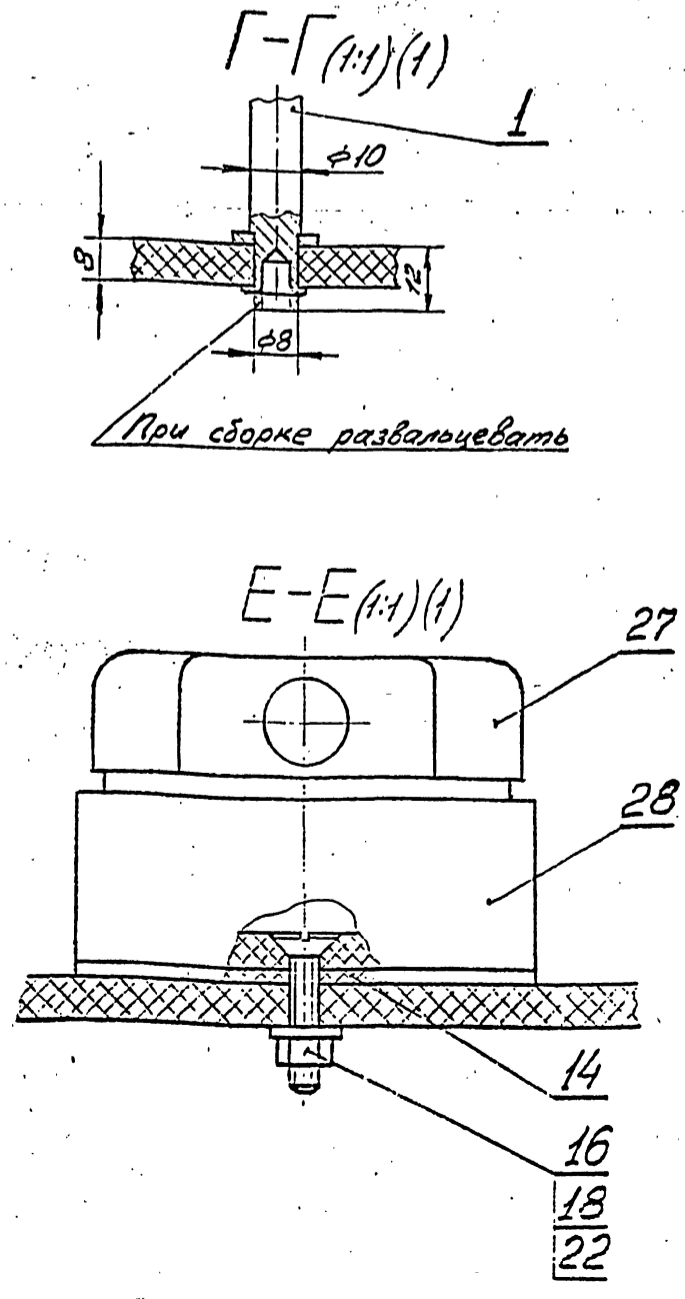
Изм. Лист		№ докум.	Подп.	Дата	РПБ-32.01.01.200СБ		
Разработ.		Бочкова	И.Б.		Сектор		
Проб.		Сергеев	В.А.		Сборочный чертёж		
И.контр.		Сергеев	В.А.		ВПТИ агрострой		
И.тв.		Тринков	И.В.		формат А3		

Формат Зона	Пос.	Обозначение	Наименование	Кол.	Приме- чание
			<u>Документация</u>		
		РПБ-32.02.00.000СБ	Сборочный чертеж		*192, А3
			<u>Сборочные единицы</u>		
А4	1	РПБ-31.02.01.000	Ручка	4	
А4	2	РПБ-31.02.02.000	Стяжка	3	
А4	4	РПБ-32.02.01.000	Нагреватель „50“	1	
			<u>Детали</u>		
А4	6	РПБ-31.03.00.001	Крышка	1	
А4	7	РПБ-31.02.00.003	Гайка накидная	4	
А4	8	РПБ-31.02.00.004	Штуцер	4	
А4	9	РПБ-31.02.00.005	Колпак	1	
А4	10	РПБ-31.02.00.006	Ниппель	1	
Б4	12	РПБ-32.02.00.001	Уплотнение Войлок ППРАВ ($\phi 24,7 \times \phi 12,6$) ГОСТ 6308-71	4	
Б4	13	РПБ-32.02.00.002	Прокладка Паронит ПОН ($\phi 24,3 \times \phi 32$) $\times 3$ ГОСТ 481-80	4	
РПБ-32.02.00.000					
Изм.	Лист	№ докум.	Подпись	Дата	
Разработал	Сергеев	РПБ-32.02.00.000	С.С.	11.93	
Проверил	Махмутов		М.М.		
И. констр.	Александров		А.А.	11.93	
Утвердил	Трунов		Т.Т.	11.93	
Лист			Листов		
			1 2		
Крышка „50“					
ВПТИагрострой					
Формат А4					

Формат Зона	Пос.	Обозначение	Наименование	Кол.	Приме- чание
Б4	14	РПБ-32.02.00.003	Прокладка Паронит ПОН ГОСТ 481-80 $\phi 30 \times 3$	1	
			<u>Стандартные изделия</u>		
	16		Винт М6-6р $\times 30.66.019$ ГОСТ 17475-80	2	
	18		Гайки ГОСТ 5915-70 М6-6Н.8.019	2	
	19		М8-6Н.8.019	6	
	21		Гайка М24 $\times 1,5$ -6Н.8.019 ГОСТ 11871-88	4	
	22		Шайбы ГОСТ 11371-78 6.01.08 $\phi 19$	2	
	23		8.01.08 $\phi 19$	6	
	25		Контргайка Ц-32 ГОСТ 8961-75	2	
			<u>Покупные изделия</u>		
	27		Вилка ВКС-63-4	1	
	28		Розетка РКС-63-4	1	
РПБ-32.02.00.000					
Изм.	Лист	№ докум.	Подпись	Дата	
Копировал					
					Лист
					2
Формат А4					

РПБ-32.02.00.000СБ

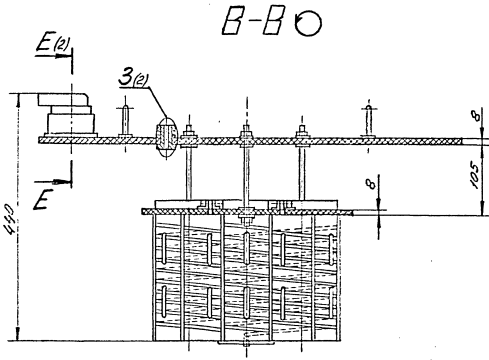
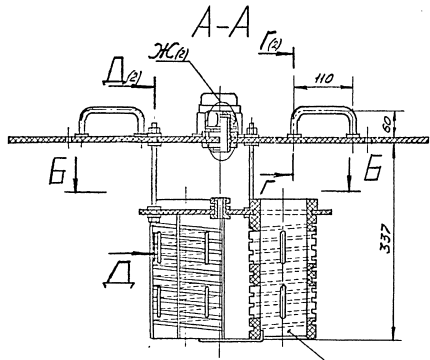
Серия 5.409-1.94, В.1



Изм.	Лист	№ докум.	Подп.	Дата	Лист
					2

РПБ-32.02.00.000СБ

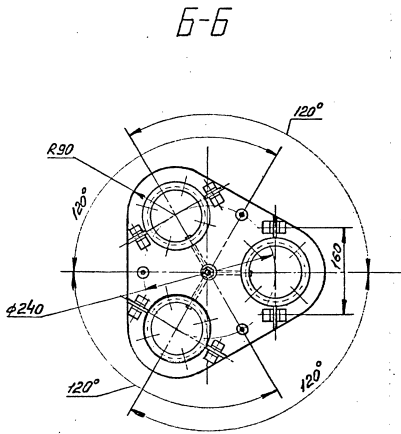
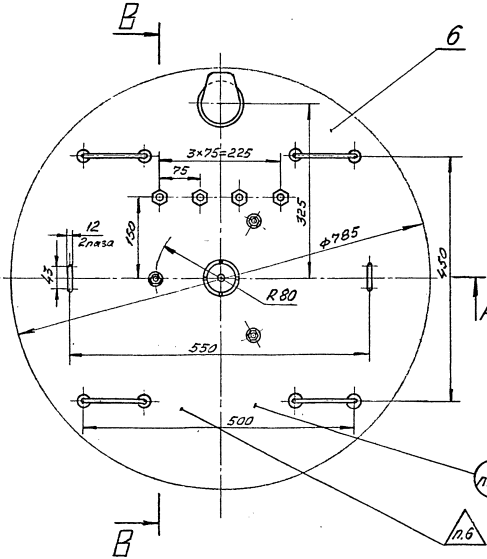
Формат А3



Техническая характеристика.

1. Электронагреватели открытого типа:
спираль, Ф мм 5
ферроникелевая проволока, Ф мм 0,5
2. Количество спиралей на трубе, шт. 1
3. Количество витков спирали, шт.: 9,5
4. Количество труб, шт. 3
5. Шаг между витками, мм. 20
6. Общая номинальная мощность, кВт. 4,8

Серия 5.400-194,В,1



Технические требования.

1. Размеры для справок.
2. НН4; нН4; ± $\frac{IT14}{2}$
3. Крышку покрыть эмалью ПКЭ-19
4. Токосоводящие провода изолировать киперной лентой и покрыть эпоксидным лаком.
5. Маркировать Чк.
6. Клеймить Кх.

РПБ-32.02.00.000 СБ					
Изм/инж	Л.С.Доким	Л.В.З	Е.С.М	Лист	Масса
В.С.С	С.С.С	С.С.С	С.С.С	105	1:5
Л.С.С	Л.С.С	Л.С.С	Л.С.С	Сборочный чертеж	
Л.С.С	Л.С.С	Л.С.С	Л.С.С	Листы	Всего 2
Л.С.С	Л.С.С	Л.С.С	Л.С.С	ВПКгидрострой	
Умб	Т.С.С	Л.С.С	Л.С.С	формат А2	

Формат Зона	Пос.	Обозначение	Наименование	Кол.	Примечание
			Документация		
A2		РПБ-32.02.01.000 СБ	Сборочный чертеж		
			Сборочные единицы		
A4	1	РПБ-32.02.01.100	Сектор	3	
A4	2	РПБ-32.02.01.200	Площадка	1	
			Детали		
A2	4	РПБ-32.02.01.001	Труба	3	
A4	6	РПБ-32.02.01.002	Планка	12	
A4	8	РПБ-32.02.01.003	Клемма	3	
A4	9	РПБ-32.01.01.004	Клемма	3	
			Стандартные изделия		
	12		Болты ГОСТ 7798-70 М6-6дх16.66.019	6	
	13		М6-6дх32.66.019	24	
	14		Болты ГОСТ 7805-70 М5-6дх16.66.019	4	
	15		М5-6дх20.66.019	6	
<p>РПБ-32.02.01.000</p> <p>Нагреватель "50"</p> <p>ВПКИзгРОстрой</p>					
Изм.	Лист	№ докум.	Подпись	Дата	
Разработал	Сергеев	11.93	11.93		
Проверил	Трушков	11.93	11.93		
И. контр.	Ковалева	11.93	11.93		
Утверж.	Трушков	11.93	11.93		
Лист	1	3			

Формат Зона	Пос.	Обозначение	Наименование	Кол.	Примечание
	16		Гайки ГОСТ 5915-70 М5-6Н. 8.019	10	
	17		М6-6Н. 8.019	30	
	18		Шайбы ГОСТ 6402-70 5.65Г.019	10	
	19		6.65Г.019	6	
	20		Шайбы ГОСТ 11371-78 5.01.08кп.019	16	
	21		6.01.08кп.019	48	
<p>Переменные данные для исполнения:</p> <p>РПБ-32.02.01.000-01</p> <p>Сборочные единицы</p>					
A4	1	РПБ-32.02.01.100	Сектор	3	
A4	2	РПБ-32.02.01.200	Площадка	1	
			Детали		
A2	5	РПБ-32.02.01.001-01	Труба	3	
A4	7	РПБ-32.02.01.002-01	Планка	12	
A4	8	РПБ-32.02.01.003	Клемма	3	
A4	9	РПБ-32.01.01.004	Клемма	3	
<p>РПБ-32.02.01.000</p>					
Лист					2

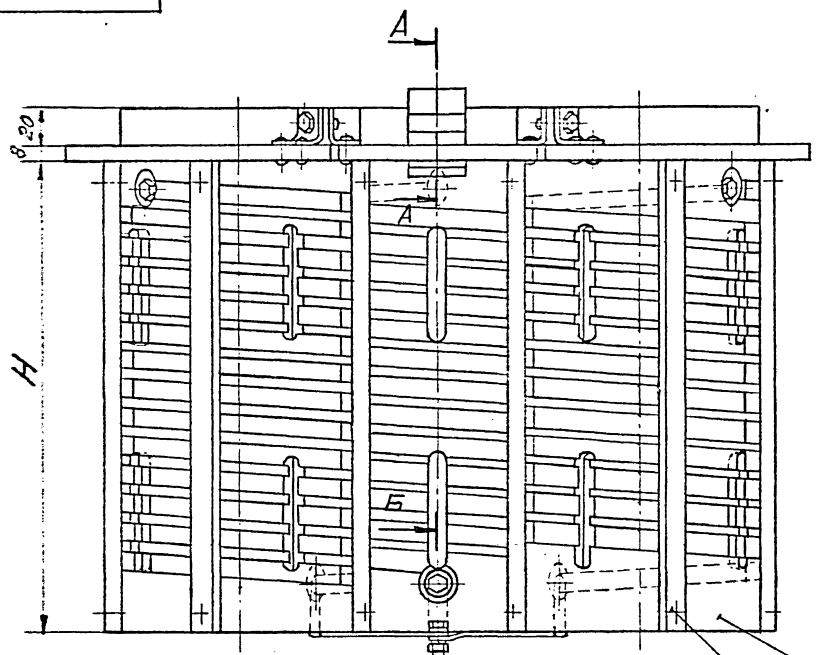
Серия 5.409-1.94, В.1

Формат Зона	Пос.	Обозначение	Наименование	Кол.	Примечание
			Стандартные изделия		
	12		Болты ГОСТ 7798-70 М6-6дх16.66.019	6	
	13		М6-6дх32.66.019	24	
	14		Болты ГОСТ 7805-70 М5-6дх16.66.019	4	
	15		М5-6дх20.66.019	6	
	16		Гайки ГОСТ 5915-70 М5-6Н. 8.019	10	
	17		М6-6Н. 8.019	30	
	18		Шайбы ГОСТ 6402-70 5.65Г.019	10	
	19		6.65Г.019	6	
	20		Шайбы ГОСТ 11371-78 5.01.08кп.019	16	
	21		6.01.08кп.019	48	
<p>РПБ-32.02.01.000</p>					
Лист					3

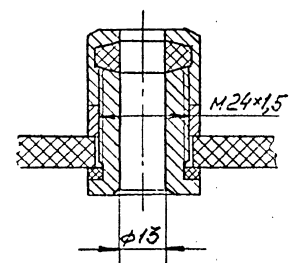
Формат Зона	Пос.	Обозначение	Наименование	Кол.	Примечание
			Документация		
A3		РПБ-32.02.01.100СБ	Сборочный чертеж		
			Детали		
A4	1	РПБ-32.02.01.101	Сектор	1	
A4	3	РПБ-32.01.01.102	Сквоз.	2	
			Стандартные изделия		
	8		Защелка 4x16 ГОСТ 12641-80	4	
	10		Шайба 4.01.08кп.019 ГОСТ 11371-78	4	
<p>РПБ-32.02.01.100</p> <p>Сектор</p> <p>ВПКИзгРОстрой</p>					
Лист					1

РПБ-32.02.01.000 СБ

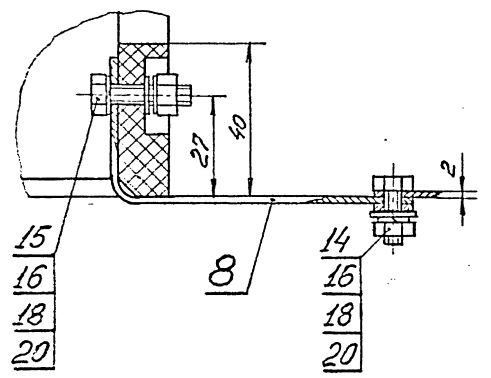
Серия 5.409-1.94.Б.1



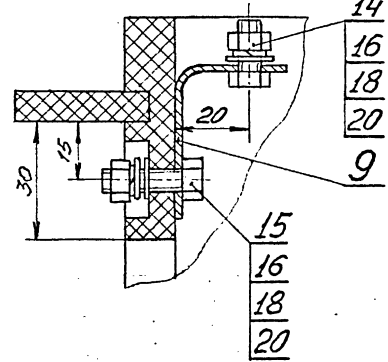
A-A (1:1)



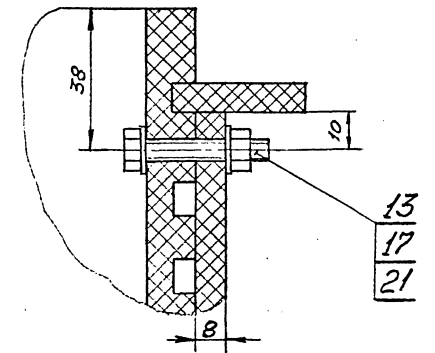
Б-Б (1:1)



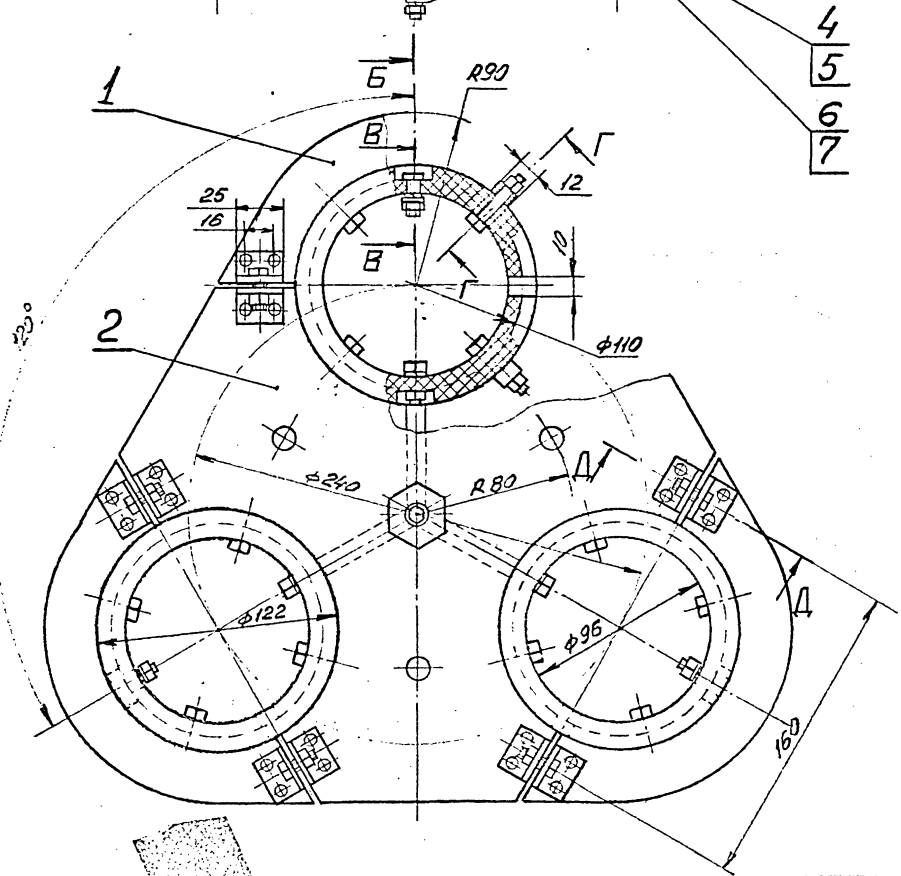
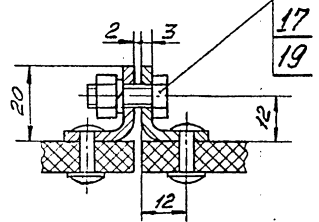
В-В (1:1) O



Г-Г (1:1) O



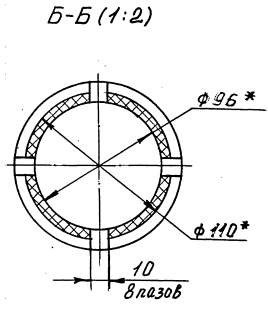
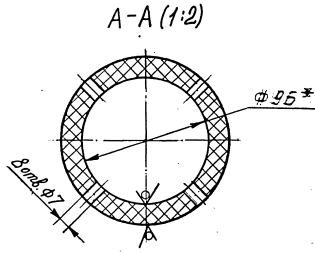
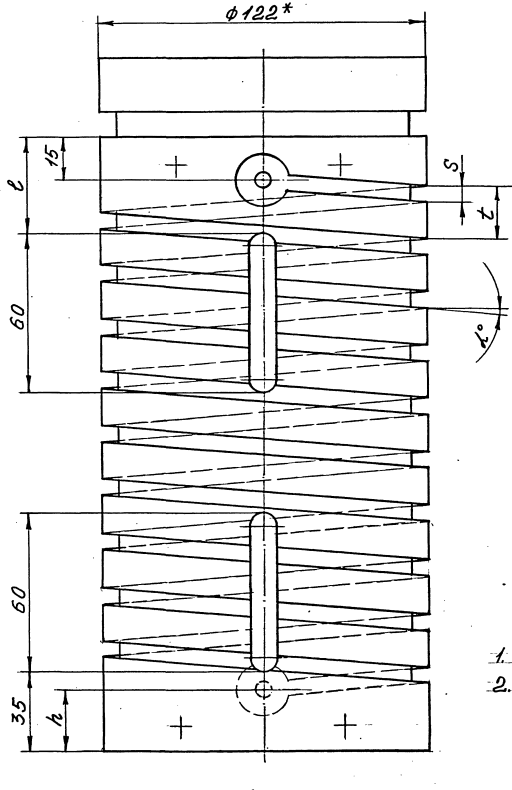
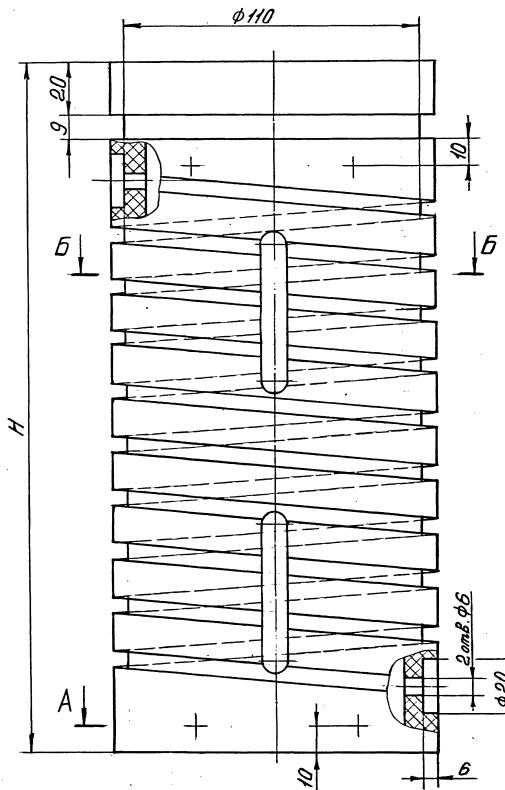
Д-Д (1:1) O



Размеры для справок.

Обозначение	Н, мм	Масса, кг
РПБ-32.02.01.000	232	8,6
-01	275	9

РПБ-32.02.01.000 СБ				Итого		Масса	
Исполн.	№ докум.	Дата	Стр.	Лист	Всего	Листов	1:2
Разраб.	Сергеев	08/11/93	1/1	1	1	1	
Лектор	Маклаков	08/11/93	1/1	1	1	1	
Техник	Шихов	08/11/93	1/1	1	1	1	
Исполн.	Романов	08/11/93	1/1	1	1	1	
Умк.	Трушков	08/11/93	1/1	1	1	1	
Нагреватель "50"				СБЛЮЧНЫЙ ЧЕРТЕЖ		ВНТИАЭССТРОЙ	



- * Размеры для справок.
- H14; h14; ± 7/14/2

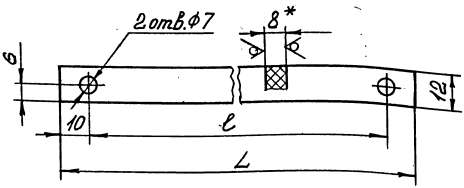
Размеры в мм

Обозначение	H	h	t	S	λ	ℓ	Масса, кг
РПБ-32.02.01.001	260	27	20	6	4°58'	30	2,4
-01	304	27,5	15	9	3°38'	35	2,8

			РПБ-32.02.01.001		
			Труба		
Исполнитель	Лист	Дата	Лист	Масса	Материал
Разработчик	Число		Ст. табл.		
Проверка	И.п.		Лист		Листов
Технический	И.п.				
Н. Кондратьев	И.п.		Асбестоцементная труба ВТ 12мм ГОСТ 539-80		ВРТИ агрострой
И.п.	И.п.		формат А2.		

Серия 5.000-1.94.Б.1

Изд. 1980г. Лист 1 из 1. Взам. инв. № 19203. Дина. в. Ватаз. Взам. инв. № 19203. Дина. в. Ватаз.



Размеры в мм

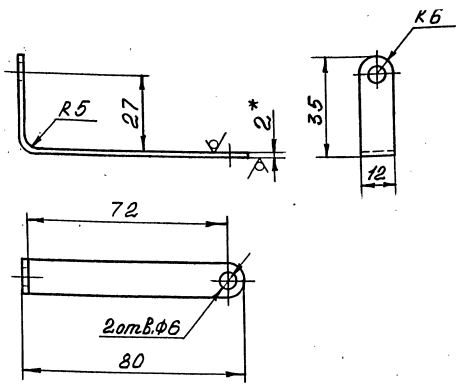
Обозначение	L	l	Масса, кг
РПБ-32.02.01.002	232	212	0,03
-01	275	255	0,04

1. * Размер для справок.
2. H14; h14; $\pm \frac{IT14}{2}$.

Имя, Фамилия, Подп. и Дата, Взам.инст. № инв. № разд. (Лист и Взам.)

РПБ-32.02.01.002					Лист	Масса	Масштаб
Имя	Лист	№ докум.	Подп.	Дата			
Разр.	Шелестов						
Проб.	Сергеев						
Т. контр.	Сергеев						
И. контр.	Сергеев						
И. в.	Тринков						
Докум. одобрения/изменения необработанная СВ ПОС 17/24/90					ВЛТ Изгострой Формат А4		

РПБ-32.02.01.003

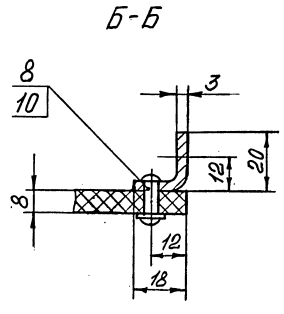
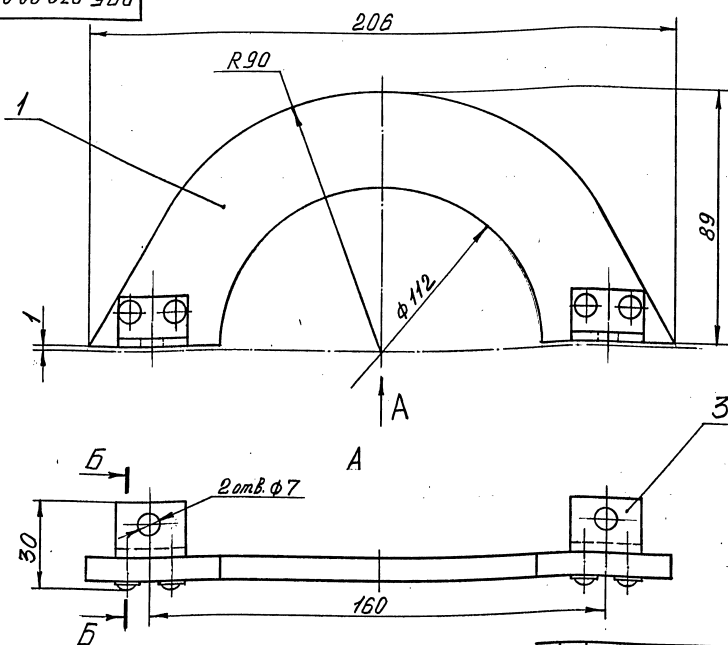


1. * Размер для справок.
2. H14; h14; $\pm \frac{IT14}{2}$.

Имя, Фамилия, Подп. и Дата, Взам.инст. № инв. № разд. (Лист и Взам.)

РПБ-32.02.01.003					Лист	Масса	Масштаб
Имя	Лист	№ докум.	Подп.	Дата			
Разр.	Шелестов						
Проб.	Сергеев						
Т. контр.	Сергеев						
И. контр.	Сергеев						
И. в.	Тринков						
Докум. одобрения/изменения необработанная СВ ПОС 17/24/90					ВЛТ Изгострой Формат А4		

РПБ-32.02.01.100СБ



Размеры для справок.

Серия 5.100-1.94.Б.1

Имя, Фамилия, Подп. и Дата, Взам.инст. № инв. № разд. (Лист и Взам.)

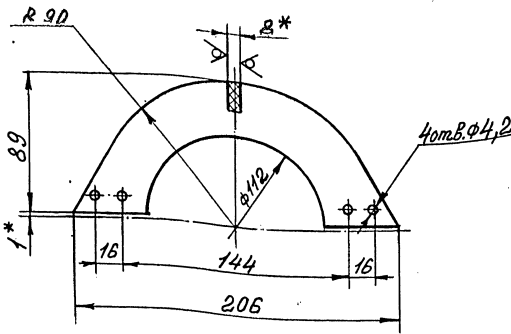
РПБ-32.02.01.100СБ					Лист	Масса	Масштаб
Имя	Лист	№ докум.	Подп.	Дата			
Разр.	Шелестов						
Проб.	Сергеев						
Т. контр.	Сергеев						
И. контр.	Сергеев						
И. в.	Тринков						
Докум. одобрения/изменения необработанная СВ ПОС 17/24/90					ВЛТ Изгострой Формат А3		

Сектор.
Сборочный чертёк

Лист	Масса	Масштаб
	0,16	1:1
Лист	Листов	

10770002300

Rz40 (✓)



- 1. * Размеры для справок.
- 2. H14; h14; ± $\frac{IT14}{2}$

РПБ-32.02.01.101

Сектор

Лист	Масса	Масштаб
	0,11	1:2

Доска асбестоцементная необработанная в8 ГОСТ4248-92

ВПТН агрострой формат А4

Имя, Инициал, Подп. и Дата, Владелец, Имя, Инициал, Подп. и Дата

Имя	Лист	№ докум.	Подп.	Дата
Разраб.	Шелепов	Ш/ш		
Пров.	Сергеев	С/с		
Т. контр.	Сергеев	С/с		
Н. контр.	Сергеев	С/с		
Утв.	Трунков	Т/т		

Имя, Инициал, Подп. и Дата, Владелец, Имя, Инициал, Подп. и Дата

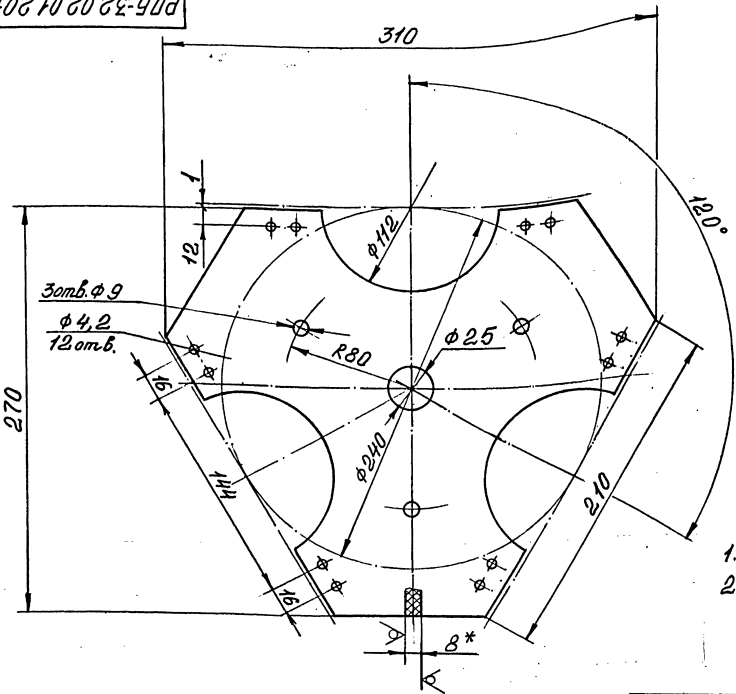
Имя	Лист	№ докум.	Подп.	Дата
Разраб.				
Пров.				
Т. контр.				
Н. контр.				
Утв.				

Лист	Масса	Масштаб
Лист	Листов	

ВПТН агрострой формат А4

РПБ-32.02.01.201

Rz40 (✓)



- 1. * Размер для справок.
- 2. H14; h14; ±

РПБ-32.02.01.201

Площадка

Лист	Масса	Масштаб
	0,89	1:2
Лист	Листов	

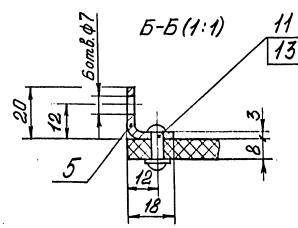
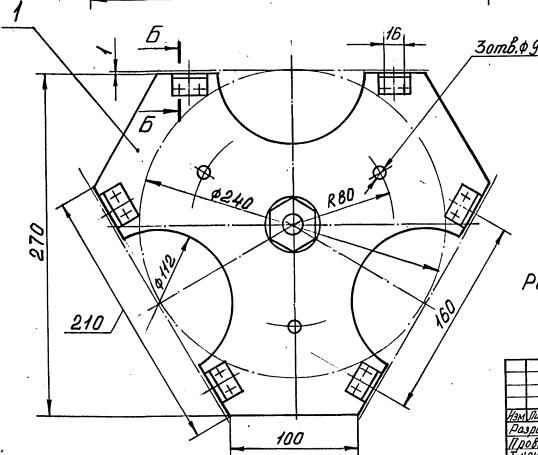
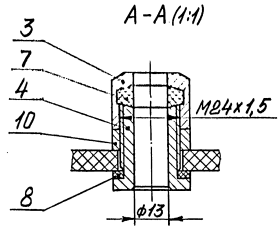
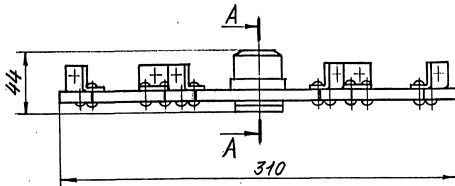
Доска асбестоцементная необработанная в8 ГОСТ4248-92

ВПТН агрострой формат А3

Серия 5409-1.94.В.1

Имя, Инициал, Подп. и Дата, Владелец, Имя, Инициал, Подп. и Дата

Имя	Лист	№ докум.	Подп.	Дата
Разраб.	Шелепов	Ш/ш		
Пров.	Сергеев	С/с		
Т. контр.	Сергеев	С/с		
Н. контр.	Сергеев	С/с		
Утв.	Трунков	Т/т		



Размеры для справок

Изд. № 10/81. Подл. и Перел. в том. № 1. Изд. № 10/81. Подл. и Перел.

РПБ-32.02.01.200СБ				Лист	Масса	Исход.
Площадка.				1,1	1:2	
Сборочный чертёж				Лист	Листов	
				ВПТ Нагострой		
				формат А3		

Формат	Лист	№ докум.	Изд.	Дата	Примечание
					Документация
		РПБ-32.02.01.200СБ			Сборочный чертёж
					Детали
		1 РПБ-32.02.01.201			Площадка 1
		3 РПБ-31.02.00.003			Гайка накидная 1
		4 РПБ-31.02.00.004			Штыцёр 1
		5 РПБ-32.01.01.102			Скада 6
		7 РПБ-32.02.01.202			Уплотнение Болт М24х1,5-6Н8.019 (φ247М2.6) ГОСТ 6308-77 1 0,004кг
		8 РПБ-32.02.01.203			Прокладка Полонит ПОН (φ243хφ32)х3 ГОСТ 481-80 1
					Стандартные изделия
		10			Гайка М24х1,5-6Н8.019 ГОСТ 11871-88 1
РПБ-32.02.01.200					
Площадка					
				Лист	Листов
				1	2
				ВПТ Нагострой	
				формат А4	

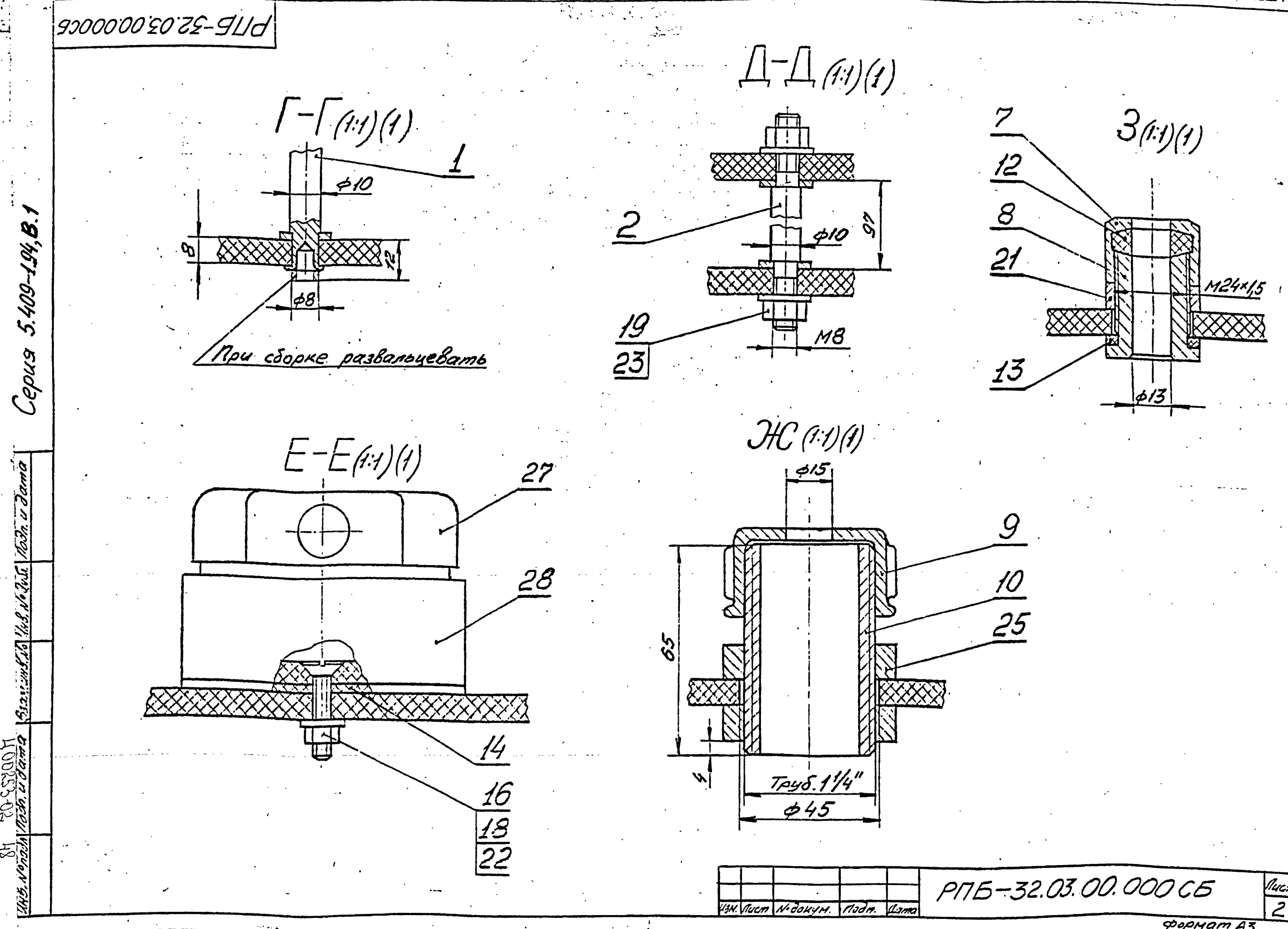
Формат	Лист	№ докум.	Изд.	Дата	Примечание
		И			Заклепка 4х16 ГОСТ 12641-80 12
		13			Шайба 4.01.08кп.019 ГОСТ 11374-78 12
РПБ-32.02.01.200					
Площадка					
				Лист	Листов
				1	2
				ВПТ Нагострой	
				формат А4	

Серия 5-409-194.В.1

Изд. № 10/81. Подл. и Перел. в том. № 1. Изд. № 10/81. Подл. и Перел.

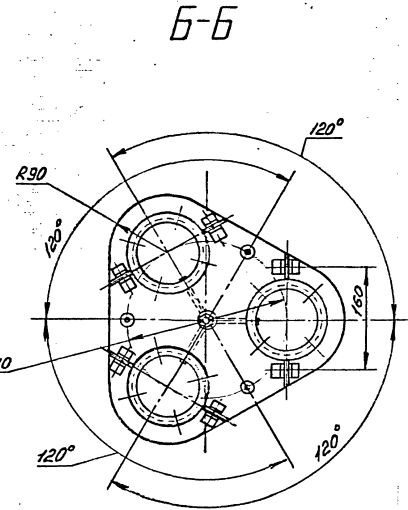
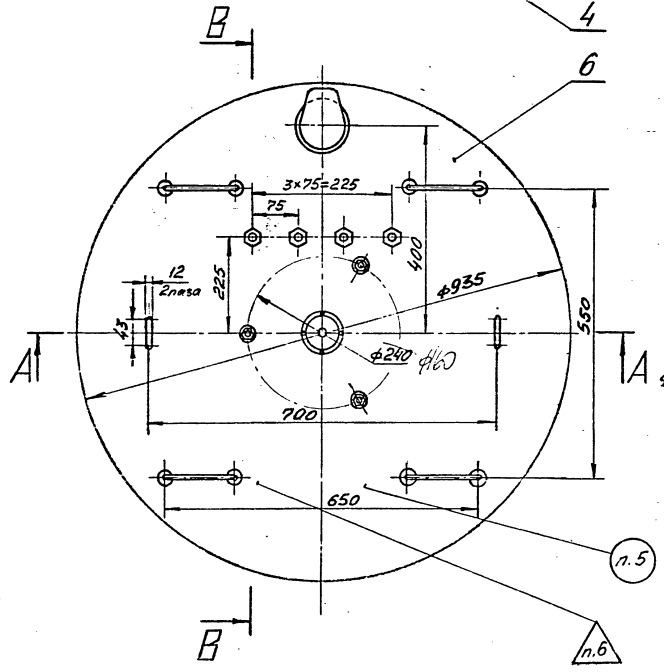
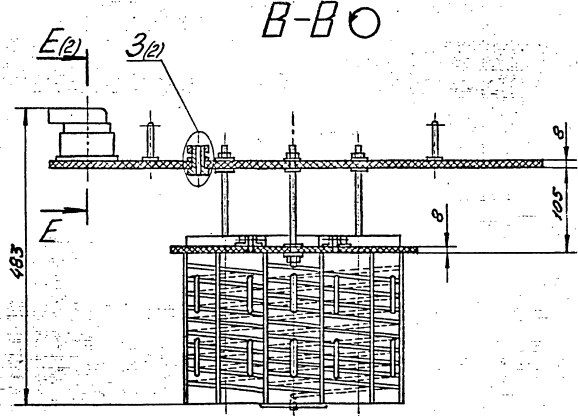
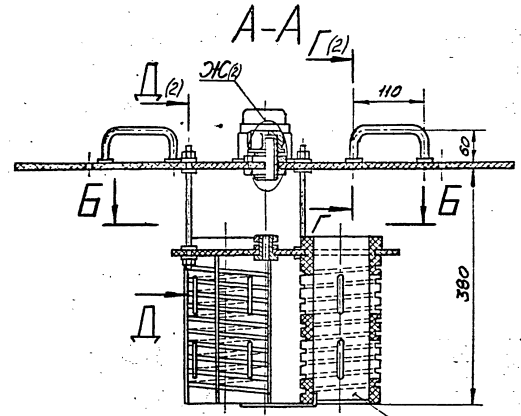
Формат Стр.	Поз.	Сюжет	Наименование	Кол.	Примечание
			<u>Документация</u>		
			РПБ-32.03.00.000СБ		1А2, А3
			<u>Сборочные единицы</u>		
А4	1	РПБ-31.02.01.000	Ручка	4	
А4	2	РПБ-31.02.02.000	Стяжка	3	
А4	4	РПБ-32.02.01.000-01	Нагреватель	1	
			<u>Детали</u>		
А4	6	РПБ-31.04.00.001	Крышка	1	
А4	7	РПБ-31.02.00.003	Гайка накладная	4	
А4	8	РПБ-31.02.00.004	Штуцер	4	
А4	9	РПБ-31.02.00.005	Колпак	1	
А4	10	РПБ-31.02.00.006	Ниппель	1	
Б4	12	РПБ-32.03.00.001	Уплотнение Войлок ППРАВ ($\phi 24,7 \times \phi 12,6$) ГОСТ 6308-71	4	
Б4	13	РПБ-32.03.00.002	Прокладка Паронит ПОН ($\phi 24,3 \times \phi 32$) $\times 3$ ГОСТ 481-80	4	
РПБ-32.03.00.000					
Крышка "100"					
ВПИ агрострой					
Формат А4					

Формат Стр.	Поз.	Сюжет	Наименование	Кол.	Примечание
Б4	14	РПБ-32.03.00.003	Прокладка Паронит ПОН ГОСТ 481-80 $\phi 90 \times 3$	1	
			<u>Стандартные изделия</u>		
	16		Винт ВМБ-6 \times 30.65.019 ГОСТ 17475-80	2	
	18		Гайки ГОСТ 5915-70 М6-6Н.8.019	2	
	19		М8-6Н.8.019	6	
	21		Гайка М24 \times 15-6Н.8.019 ГОСТ 11871-88	4	
	22		Шайбы ГОСТ 11371-78 6.01.08 кл. 019	2	
	23		8.01.08 кл. 019	6	
	25		Контргайка Ц-32 ГОСТ 8961-75	2	
			<u>Покупные изделия</u>		
	27		Вилка ВКС-63-4	1	
	28		Розетка РКС-63-4	1	
РПБ-32.03.00.000					
Копировал					
Формат А4					



Техническая характеристика.

1. Электронагреватели открытого типа;
спираль, Фмм 8
ферроникелевая проволока, Фмм 0,8
2. Количество спиралей на трубе, шт. 1
3. Количество витков спирали, шт. 15,5
4. Количество труб, шт. 3
5. Шаг между витками, мм. 15
6. Общая номинальная мощность, кВт. 9,6



Технические требования.

1. Размеры для справок.
2. Н14; н14; ± 0,14/2.
3. Крышку покрыть эмалью ПКЭ-19
4. Токосоводящие провода изолировать киперной лентой и покрыть эпоксидным лаком.
5. Маркировать Жк.
6. Клеймить Кк.

РГБ-32.03.00.00000 СБ					Крышка "100"			Лист	Масса	Масшт.
Или лист	№ докум	Год	Лист				11	1:5		
Разработ	Сорогов	1977	11		Сборочный чертеж			Лист 1	Листов 2	
Провер	Матвиной	11.93						ВПИ/агрострой		
Техниче.										
Изготов	Ремонтно-мех	11.93								
Умб.	Ремонтно-мех	11.93								

Серия 5.400-1.94.В.1

Имя, фамилия, отчество, должность, подпись, дата