

**ТИПОВАЯ ДОКУМЕНТАЦИЯ НА КОНСТРУКЦИИ,
ИЗДЕЛИЯ И УЗЛЫ ЗДАНИЙ И СООРУЖЕНИЙ**

СЕРИЯ 5.405-2.52

**УЗЛЫ УСТАНОВКИ ЭЛЕМЕНТОВ
АВТОМАТИЗАЦИИ
НА ТЕХНОЛОГИЧЕСКОМ
ОБОРУДОВАНИИ И ТРУБОПРОВОДАХ
С АГРЕССИВНЫМИ СРЕДАМИ**

ВЫПУСК 2

**УЗЛЫ И ДЕТАЛИ
РАБОЧИЕ ЧЕРТЕЖИ**

25346-03

**ОТПУСКНАЯ ЦЕНА
НА МОМЕНТ РЕАЛИЗАЦИИ
УКАЗАНА В СЧЕТ-НАКЛАДНОЙ**

**ТИПОВАЯ ДОКУМЕНТАЦИЯ НА КОНСТРУКЦИИ,
ИЗДЕЛИЯ И УЗЛЫ ЗДАНИЙ И СООРУЖЕНИЙ**

СЕРИЯ 5.405-2.52

**УЗЛЫ УСТАНОВКИ ЭЛЕМЕНТОВ
АВТОМАТИЗАЦИИ
НА ТЕХНОЛОГИЧЕСКОМ
ОБОРУДОВАНИИ И ТРУБОПРОВОДАХ
С АГРЕССИВНЫМИ СРЕДАМИ**

ВЫПУСК 2

**УЗЛЫ И ДЕТАЛИ
РАБОЧИЕ ЧЕРТЕЖИ**

РАЗРАБОТАНЫ

Гипрохимом НПО "Минудобрения"

Главный инженер  В.К.Болдырев

Главный инженер  Е.М.Григорьян
проекта

Утверждены Минудобрений СССР
Заключение от 25.07.88 № 25-192

Введены в действие

Гипрохимом

Приказ от 26.07.88. № 107

25346-03 2

Формат А4

Наименование	Обозначение	Стр.
5.405-2.52.2-ОП	Содержание	2
5.405-2.52.2-ТТ	Технические требования	6
5.405-2.52.2-010	Штуцер	9
5.405-2.52.2-010СВ	Штуцер, Сборочный чертёж	20
5.405-2.52.2-020	Устройство нажимное	23
5.405-2.52.2-020СВ	Устройство нажимное, Сборочный чертёж	24
5.405-2.52.2-030	Устройство защитно-уплотнительное	25
5.405-2.52.2-030СВ	Устройство защитно-уплотнительное, Сборочный чертёж	32
5.405-2.52.2-031	Устройство защитно-уплотнительное	38
5.405-2.52.2-032	Устройство защитно-уплотнительное	45
5.405-2.52.2-033	Устройство защитно-уплотнительное	52
5.405-2.52.2-040	Устройство установочное	59
5.405-2.52.2-040СВ	Устройство установочное, Сборочный чертёж	61
5.405-2.52.2-050	Устройство отборное	62
5.405-2.52.2-050СВ	Устройство отборное, Сборочный чертёж	75
5.405-2.52.2-060	Кожух защитный	79
5.405-2.52.2-060СВ	Кожух защитный, Сборочный чертёж	83
5.405-2.52.2-061	Кожух защитный	85
5.405-2.52.2-062	Кожух защитный	89
5.405-2.52.2-063	Кожух защитный	93
5.405-2.52.2-070	Штуцер	97
5.405-2.52.2-070СВ	Штуцер, Сборочный чертёж	100

Инв. № посл. Подпись и дата Взам. инв. №

Гл. спец.	Райзман	<i>[Signature]</i>
Ст. инж.	Елин	

5.405-2.52.2-ОП

Содержание

Стадия	Лист	Листов
Р	2	5

ГИПРОХИМ
ИПО „МИНУДОБРЕННА“

25346-03

3

Наименование	Обозначение	Стр.
5.405-2.52.2-080	Устройство установочное	101
5.405-2.52.2-080СВ	Устройство установочное. Сборочный чертеж	104
5.405-2.52.2-090	Устройство направляющее	105
5.405-2.52.2-090СВ	Устройство направляющее. Сборочный чертеж	107
5.405-2.52.2-100	Фланец прижимной	108
5.405-2.52.2-100СВ	Фланец прижимной. Сборочный чертеж	109
5.405-2.52.2-110	Фланец фиксирующий	110
5.405-2.52.2-110СВ	Фланец фиксирующий. Сборочный чертеж	111
5.405-2.52.2-120	Направляющая	112
5.405-2.52.2-120СВ	Направляющая. Сборочный чертеж	113
5.405-2.52.2-130	Направляющая конусная	114
5.405-2.52.2-130СВ	Направляющая конусная. Сборочный чертеж	115
5.405-2.52.2-140	Держатель	116
5.405-2.52.2-140СВ	Держатель. Сборочный чертеж	117
5.405-2.52.2-150	Штуцер	118
5.405-2.52.2-150СВ	Штуцер. Сборочный чертеж	120
5.405-2.52.2-160	Штуцер	121
5.405-2.52.2-160СВ	Штуцер. Сборочный чертеж	122
5.405-2.52.2-170	Штуцер	123
5.405-2.52.2-170СВ	Штуцер. Сборочный чертеж	124
5.405-2.52.2-01	Патрубок	125
5.405-2.52.2-02	Гильза	128
5.405-2.52.2-03	Кожух	137
5.405-2.52.2-04	Втулка	139
5.405-2.52.2-05	Втулка	140
5.405-2.52.2-06	Хомут	141
5.405-2.52.2-07	Стакан	142

5.405-2.52.2-0П

Лист

3

25346-03 4

Наименование	Обозначение	Стр.
5.405-2.52.2-08	Втулка	143
5.405-2.52.2-09	Патрубок	144
5.405-2.52.2-10	Фланец	145
5.405-2.52.2-11	Кольцо	149
5.405-2.52.2-12	Днище	151
5.405-2.52.2-13	Плита	152
5.405-2.52.2-14	Плита	153
5.405-2.52.2-15	Плита	154
5.405-2.52.2-16	Бобышка	155
5.405-2.52.2-17	Конус	156
5.405-2.52.2-18	Кольцо	157
5.405-2.52.2-19	Фланец	158
5.405-2.52.2-20	Фланец	159
5.405-2.52.2-21	Заглушка	160
5.405-2.52.2-22	Связка	161
5.405-2.52.2-23	Ступица	162
5.405-2.52.2-24	Ручка	163
5.405-2.52.2-25	Заглушка	164
5.405-2.52.2-26	Уплотнитель	165
5.405-2.52.2-27	Планка	166
5.405-2.52.2-28	Планка	167
5.405-2.52.2-29	Кронштейн	168
5.405-2.52.2-30	Лапа	169
5.405-2.52.2-31	Кронштейн	170
5.405-2.52.2-32	Кронштейн	171
5.405-2.52.2-33	Хомут	172
5.405-2.52.2-34	Подвеска	173

Инв. № гос. рег. №
 Подпись и дата
 Взам. инв. №

5.405-2.52.2-ОП	Лист 4
-----------------	-----------

25346-03 5

Наименование	Обозначение	Стр.
5.405-2.52.2-35	Прокладка	174
5.405-2.52.2-36	Прокладка	175
5.405-2.52.2-37	Мембрана	176
5.405-2.52.2-оп		Лист 5

Инв. № подл.	Подпись и дата	Взам. инв. №
--------------	----------------	--------------

25346-03 6

1. ОБЩИЕ ПОЛОЖЕНИЯ

1.1. Узлы и детали должны соответствовать рабочим чертежам серии 5.405-2.52 и настоящим техническим требованиям.

2. ТРЕБОВАНИЯ К МАТЕРИАЛАМ

2.1. Узлы и детали должны быть изготовлены из материалов, указанных на рабочих чертежах серии 5.405-2.52.

2.2. Все материалы должны иметь сертификаты заводов-поставщиков, подтверждающих соответствие материалов требованиям стандартов.

2.3. При отсутствии сопроводительных сертификатов испытания материалов производить на заводе-изготовителе.

3. ТРЕБОВАНИЯ К КОНСТРУКЦИИ И ИЗГОТОВЛЕНИЮ

3.1. Изготовление узлов должно производиться в соответствии с требованиями ОСТ 26-291-79.

3.2. Сварку узлов выполнить в соответствии с требованиями ГОСТ 5264-80 и ОСТ 26-01-82-77.

3.3. Качество сварки должно удовлетворять требованиям ОСТ 26-291-79.

3.4. Контроль качества сварных соединений узлов должен соответствовать техническим требованиям аппарата, на котором они монтируются.

3.5. Сварные швы узлов проверить на плотность промазкой керосином по ГОСТ 3242-79.

Сварные швы и зоны сварных швов из сталей 06ХН28МДТ, 10Х17Н13М2Т, 12Х18Н10Т и сплава 03ХН65МВ проверить на склонность к межкристаллической коррозии методом "ВУ" по ГОСТ 6032-84.

ИЗВ. № ПОСЛ.	ПОДПИСЬ И ДАТА	ВЗАМ. ИМБ. №	Нач. отд.	Полонский	<i>[Подпись]</i>	5.405-2.52.2-ТТ	Стация	Лист	Листов
			Нач. отд.	Ракович	<i>[Подпись]</i>				
			Н. контр.	Серегина	<i>[Подпись]</i>				
			Гл. спец.	Трофимов	<i>[Подпись]</i>				
			Гл. спец.	Васильев	<i>[Подпись]</i>				
			Вед. инж.	Кондратьева	<i>[Подпись]</i>				
Рук. гр.	Кушир	<i>[Подпись]</i>	Технические требования	Р	1	3			
Ст. инж.	Егин	<i>[Подпись]</i>		ГИПРОХИМ ИПО „МИНУДОБРЕННЯ“					

25346-03

7

3.6. Для обеспечения собираемости у заказчика, сопрягаемые блоки должны пройти на заводе-изготовителе контрольную сборку с последующей маркировкой всех сборочных единиц.

4. ТРЕБОВАНИЯ К СБОРКЕ

4.1. К монтажу допускаются сборочные единицы и детали, прошедшие приемку ОТК завода-изготовителя.

4.2. Узел на заводе-изготовителе должен пройти контрольную сборку.

4.3. При контрольной сборке не допускается силовая подгонка сборочных единиц и деталей, вызывающая дополнительные напряжения.

4.4. Перед сборкой сборочные единицы и детали очистить от загрязнений, промыть, просушить.

5. МАРКИРОВКА

5.1. Сборочные единицы и детали должны иметь маркировку монтажных разъемов.

5.2. Поставочные блоки должны иметь маркировку.

Транспортная маркировка должна осуществляться в соответствии с ГОСТ 14192-77.

6. ПОКРЫТИЕ И ОКРАСКА

6.1. Наружные поверхности сборочных единиц и деталей, изготовленных из углеродистой стали, подлежат окраске теми же материалами, что и аппарат, на котором они устанавливаются.

6.2. Перед окраской все поверхности тщательно очистить, обезжирить, зашпаклевать и высушить.

6.3. Посадочные и приварочные поверхности окраске не подлежат.

6.4. Качество окраски должно быть принято ОТК.

5.405-2.52.2-ТТ

Лист

2

25346-03 8

Инв. № подл.	Подпись и дата	Взят. инв. №

7. КОНСЕРВАЦИЯ И УПАКОВКА

7.1. Консервация узлов и комплектующих деталей, входящих в объем поставки самостоятельными единицами, производится в соответствии с ОСТ 26-01-890-80 и должна обеспечивать защиту от коррозии сроком не менее двух лет с момента отгрузки.

7.2. Консервации подлежат все неокрашенные поверхности узлов и деталей, которые могут подвергнуться коррозии в атмосферных условиях.

7.3. Методы консервации и применяемые для этой цели материалы должны обеспечивать возможность расконсервации поставочных блоков без их разборки.

7.4. Качество консервации проверяет ОТК завода-изготовителя.

7.5. Упаковку производить по инструкции завода-изготовителя.

Инв. № подл.	Подпись и дата	Взам. инв. №

5.405-2.52.2-ТТ

Лист

3

25346-03 9

Инв.№ подл.	Подпись и дата	Взам. инв.№

Формат	Зона	Поз.	Обозначение	Наименование	Кол. на исполн. 5.405-2.52.2-010-										Примечание	
					-	01	02	03	04	05	06	07	08	09		
				<u>Документация</u>												
			5.405-2.52.2-010СВ	Сборочный чертёж	×	×	×	×	×	×	×	×	×	×	×	×
				<u>Детали</u>												
		1	5.405-2.52.2-10-01	Фланец	1											
			-04			1	1	1	1	1	1					
			-07										1			
			-08												1	
			-12													1
		2	5.405-2.52.2-01-02	Патрубок	1	1										
			-03				1									
			-05					1								
			-06						1							

25346-03 10

Исполнения: 10...19 - см. лист 3, 4 20...29 - см. лист 5, 6 30...39 - см. лист 7, 8 40...49 - см. лист 9, 10 50...55 - см. лист 11	Нач.отд.	Ракович	<i>Рак</i>	5.405-2.52.2-010	Стадия	Лист	Листов
	Н.контр.	Гарьенина	<i>Гарь</i>				
Гл. спец.	Васильев	<i>Вас</i>	Штуцер		ГИПРОХИМ ИПО „МИНУДОБРЕННА“		
Рук.гр.	Струненкова	<i>Стр</i>					
Рук.гр.	Кушир	<i>Куш</i>					
Инж.	Росинский	<i>Рос</i>					
Инж.	Волнистова	<i>Вол</i>					
Ст.инж.	Елин	<i>Ели</i>					

Инв. № подл.	Подпись и дата	Взам. инв. №

Формат	Зона	Поз.	Обозначение	Наименование	Кол. на исполн. 5.405-2.52.2-010-											Примечание		
					10	11	12	13	14	15	16	17	18	19				
				<u>Документация</u>														
			5.405-2.52.2-010СВ	Сборочный чертёж	X	X	X	X	X	X	X	X	X	X	X	X	X	X
				<u>Детали</u>														
		1	5.405-2.52.2-10-14	Фланец	1													
			-13			1												
			-16				1	1	1	1								
			-21								1	1	1	1				
		2	5.405-2.52.2-01-16	Патрубок	1													
			-18			1	1											
			-20					1										
			-22						1									
			-23							1								
			-24								1							
			-25									1						
			-26											1				

253/46-03 12

5.405-2.52.2-010

Лист

3

Формат А4

11

Инв. № подл.	Подпись и дата	Взам. инв. №

Формат	Зона	Поз.	Обозначение	Наименование	Кол. на исполн. 5.405-2.52.2-010-										Примечание		
					20	21	22	23	24	25	26	27	28	29			
				<u>Документация</u>													
			5.405-2.52.2-010СВ	Сборочный чертеж	X	X	X	X	X	X	X	X	X	X	X	X	
				<u>Детали</u>													
		1	5.405-2.52.2-10-22	Фланец	1												
			-23			1											
			-25				1										
			-27					1									
			-26						1								
			-29							1	1	1	1				
			-34													1	
		2	5.405-2.52.2-01-28	Патрубок	1	1											
			-30				1										
			-31					1									
			-33						1	1							
			-34								1						

25346-03 14

5.405-2.52.2-010

Лист
5

Формат А4

Инв. № подл.	Подпись и дата	Взам. инв. №

Формат	Зона	Поз.	Обозначение	Наименование	Кол. на исполн. 5.405-2.52.2-010-										Примечание		
					30	31	32	33	34	35	36	37	38	39			
				<u>Документация</u>													
			5.405-2.52.2-010СБ	Сборочный чертеж	X	X	X	X	X	X	X	X	X	X	X	X	
				<u>Детали</u>													
		1	5.405-2.52.2-10-34	Фланец	1	1	1										
			-35					1									
			-36						1								
			-38							1							
			-40								1						
			-39									1					
			-42										1	1			
		2	5.405-2.52.2-01-39	Патрубок	1												
			-40					1									
			-41						1								
			-42							1	1						
			-44									1					

25346-03 16

					5.405-2.52.2-010										Лист
															7

Инв.№ подл.	Подпись и дата	Взам. инв.№

ФОРМАТ	Зона	Поз.	Обозначение	Наименование	Кол. на исполн. 5.405-2.52.2-010-										Примечание		
					40	41	42	43	44	45	46	47	48	49			
				<u>Документация</u>													
			5.405-2.52.2-010СВ	Сборочный чертеж	X	X	X	X	X	X	X	X	X	X	X	X	
				<u>Детали</u>													
		1	5.405-2.52.2-10-42	Фланец	1	1											
			-47				1	1	1	1							
			-48								1						
			-50									1					
			-51											1			
			-56													1	
		2	5.405-2.52.2-01-50	Патрубок	1												
			-51			1											
			-52				1										
			-53					1									
			-54						1								
			-55							1							

25346-03 18

5.405-2.52.2-010

Лист

9

Формат А4

17

Инв. № посл.	Подпись и дата	Взам. инв. №

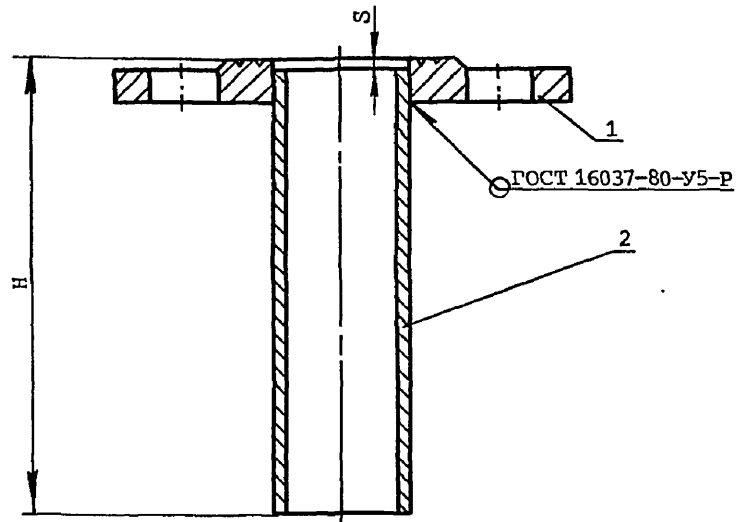
Формат	Зона	Поз.	Обозначение	Наименование	Кол. на исполн. 5.405-2.52.2-010-								Примечание	
					50	51	52	53	54	55				
				<u>Документация</u>										
			5.405-2.52.2-010СВ	Сборочный чертёж	×	×	×	×	×	×				
				<u>Детали</u>										
		1	5.405-2.52.2-10-56	Фланец	1	1								
			-09				1							
			-57					1						
			-58						1					
			-59							1				
		2	5.405-2.52.2-01-63	Патрубок	1									
			-64			1								
			-12				1							
			-29					1						
			-43						1					
			-57							1				

25346-03 20

5.405-2.52.2-010

Лист
11

Формат А4



Инв. № подл.	Подпись и дата	Взам. инв. №	Нач. отд.	Ракович		5.405-2.52.2-010СБ	Статья	Масса	Масштаб
			Н. контр.	Гаршенина			Р	См. табл.	-
Гл. спец.	Васильев		Штуцер Сборочный чертёж	Лист	1		Листов	3	
Рук. гр.	Стрункова			ГИПРОХИМ ИПО «МИНУДОБРЕНИЯ»					
Рук. гр.	Кушнир								
Инж.	Росинский								
Инж.	Волнистова								
Ст. инж.	Елин								
Инж.	Самойлова								

25346-03 21

Обозначение	S, мм	H, мм	Масса, кг	
5.405-2.52.2-010	3,5	154	1,8	
-01		159	2,0	
-02			194	2,2
-03		314	2,8	
-04			494	3,6
-05			509	3,7
-06		154	2,6	
-07			3,7	
-08		4,0	154	3,7
-09		4,5	155	7,0
-10	3,0	113	1,8	
-11		153	1,7	
-12			1,9	
-13		193	2,1	
-14		313	2,6	
-15		493	3,3	
-16	3,5	154	2,6	
-17		164		
-18		324	3,6	
-19		504	4,8	
-20	4,5	155	3,9	
-21		4,6		
-22	6,0	156	7,8	
-23	3,0	113	1,8	
-24		153	1,7	
-25			1,9	
-26		193	2,1	
-27		313	2,6	
-28		493	3,3	
-29		3,5	154	2,6

Инв. № подл. | Подпись и дата | Взам. инв. №

5.405-2.52.2-010СБ

Лист

2

25346-03 22

Обозначение	S, мм	H, мм	Масса, кг
5.405-2.52.2-010-30		164	2,6
-31	3,5	324	3,6
-32		504	4,8
-33			3,9
-34	4,5	155	4,6
-35	6,0	156	7,8
-36	2,0	112	1,7
-37			1,6
-38		153	1,8
-39	2,5	193	2,0
-40		313	2,4
-41		493	3,0
-42		153	2,4
-43		163	2,5
-44	3,0	323	3,4
-45		503	4,3
-46		153	3,3
-47	6,0	156	7,8
-48		113	1,7
-49		163	2,4
-50	2,5	323	3,1
-51		503	3,9
-52	4,0	154	4,4
-53			
-54	5,0	155	4,8
-55			

Изм. № подл. Подпись и дата Взам. инв. №

5.405-2.52.2-010СВ

Лист

3

25346-03 23

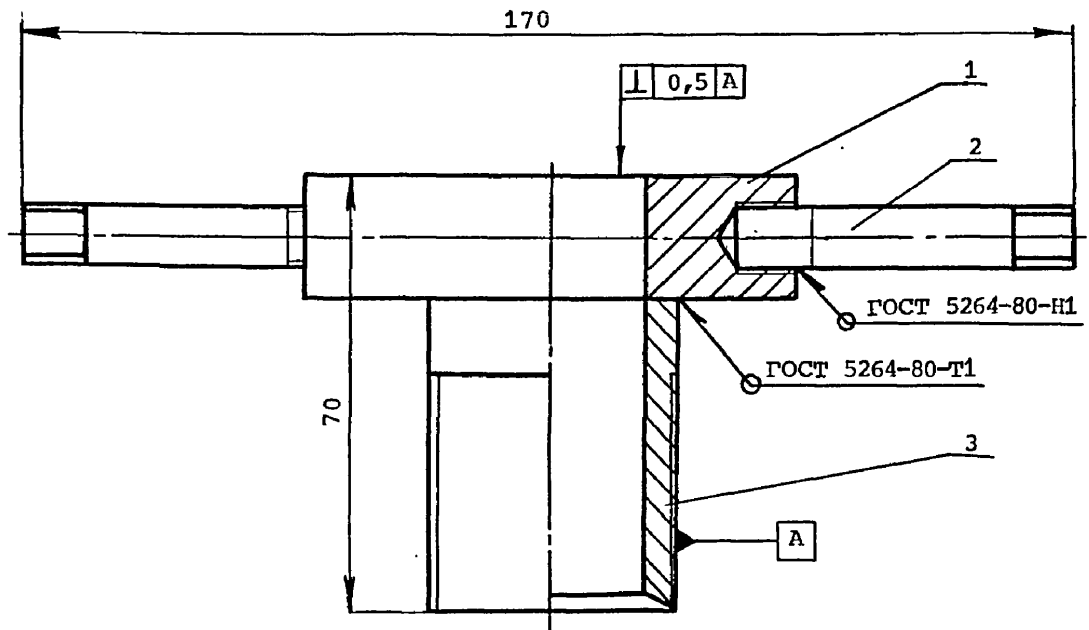
Формат А4

Инв. № подл.	Подпись и дата	Взам. инв. №

Формат	Зона	Поз.	Обозначение	Наименование	Кол. на исполн. 5.405-2.52.2-020-										Примечание		
					-	01											
				<u>Документация</u>													
			5.405-2.52.2-020СБ	Сборочный чертёж	×	×											
				<u>Детали</u>													
		1	5.405-2.52.2-23	Ступица	1												
			-01			1											
		2	5.405-2.52.2-24	Ручка	2	2											
		3	5.405-2.52.2-05	Втулка	1												
			-01			1											

25346-03 24

Нач. отд. Н. контр. Гл. спец. Рук. гр. Вед. инж. Инж. Ст. инж. Инж.	Полонский	<i>В.Н.</i>	5.405-2.52.2-020 Устройство нажимное	Статья	Лист	Листов
	Серегина	<i>С.С.</i>				
	Трофимов	<i>Т.Т.</i>		ГИПРОХИМ ИПО „МИНУДОБРЕННЯ“		
	Панарина	<i>Л.П.</i>				
	Кондратьева	<i>К.К.</i>				
	Шарабанов	<i>Ш.Ш.</i>				
	Елин	<i>Е.Е.</i>				
Самойлова	<i>С.С.</i>	Формат А4				



Обозначение	
5.405-2.52.2-020	1,04
-01	0,88

Инв. № госпл. Подпись и дата	Нач. отд.	Полонский	<i>В.П.</i>	5.405-2.52.2-020СБ	Стадия	Масса	Масштаб
	Н. контр.	Серегина	<i>В. Серегина</i>		Р	См. табл.	1:1
Инв. № госпл.	Гл. спец.	Трофимов	<i>Трофимов</i>	Устройство нажимное Сборочный чертеж	Лист	Листов 1	
	Рук. гр.	Панарина	<i>Панарина</i>		ГИПРОХИМ ИПО „МИНУДОБРЕННА“		
	Вед. инж.	Кондратьев	<i>Кондратьев</i>				
	Инж.	Щарабанов	<i>Щарабанов</i>				
	Ст. инж.	Елин	<i>Елин</i>				
	Инж.	Самойлова	<i>Самойлова</i>				

25346-03 25

Инв. № подл.	Подпись и дата	Взам. инв. №

Формат	Зона	Поз.	Обозначение	Наименование	Кол. на исполн. 5.405-2.52.2-030									Примечание	
					-	01	02	03	04	05	06	07	08		09
				<u>Документация</u>											
			5.405-2.52.2-030СБ	Сборочный чертеж	×	×	×	×	×	×	×	×	×	×	×
				<u>Детали</u>											
		1	5.405-2.52.2-07	Стакан	1	1	1	1	1	1	1	1	1	1	1
		2	5.405-2.52.2-10-17	Фланец	1	1	1	1	1	1	1	1	1	1	1
		3	5.405-2.52.2-02-02	Гильза	1										
			-03			1									
			-04				1								
			-05					1							
			-06						1						
			-08							1					
			-09								1				

25346-03 26

Исполнения:	Науч.отд.	Ракович	<i>[подпись]</i>	5.405-2.52.2-030	Стадия	Лист	Листов
	Н.контр.	Гарьмина	<i>[подпись]</i>				
10...19 - см. лист 3, 4	Гл. спец.	Васильев	<i>[подпись]</i>	Устройство защитно-уплотнительное	P	1	7
20...29 - см. лист 5, 6	Рук. гр.	Стрункова	<i>[подпись]</i>		ГИПРОХИМ ИПО "МИНУДОБРЕНИЯ"		
30...33 - см. лист 7	Инж.	Росинский	<i>[подпись]</i>				
	Инж.	Волнистова	<i>[подпись]</i>				
	Ст. инж.	Елин	<i>[подпись]</i>				

Инв. № подл. Подпись и дата Взам. инв. №

Формат	Зона	Поз.	Обозначение	Наименование	Кол. на исполн. 5.405-2.52.2-030									Примечание		
					20	21	22	23	24	25	26	27	28		29	
				<u>Документация</u>												
			5.405-2.52.2-030СВ	Сборочный чертеж	X	X	X	X	X	X	X	X	X	X	X	X
				<u>Детали</u>												
		1	5.405-2.52.2-07	Стакан	1	1	1	1	1	1	1	1	1	1		
			-01													1
		2	5.405-2.52.2-10-17	Фланец	1	1	1	1	1	1	1	1	1	1		
			-20													1
		3	5.405-2.52.2-02-23	Гильза	1											
			-24			1										
			-25				1									
			-26					1								
			-27						1							
			-28							1						
			-29								1					
			-30									1				

25346-03 30

5.405-2.52.2-030

Лист

5

Формат А4

29

Инв.№ подл.	Подпись и дата	Взам. инв.№

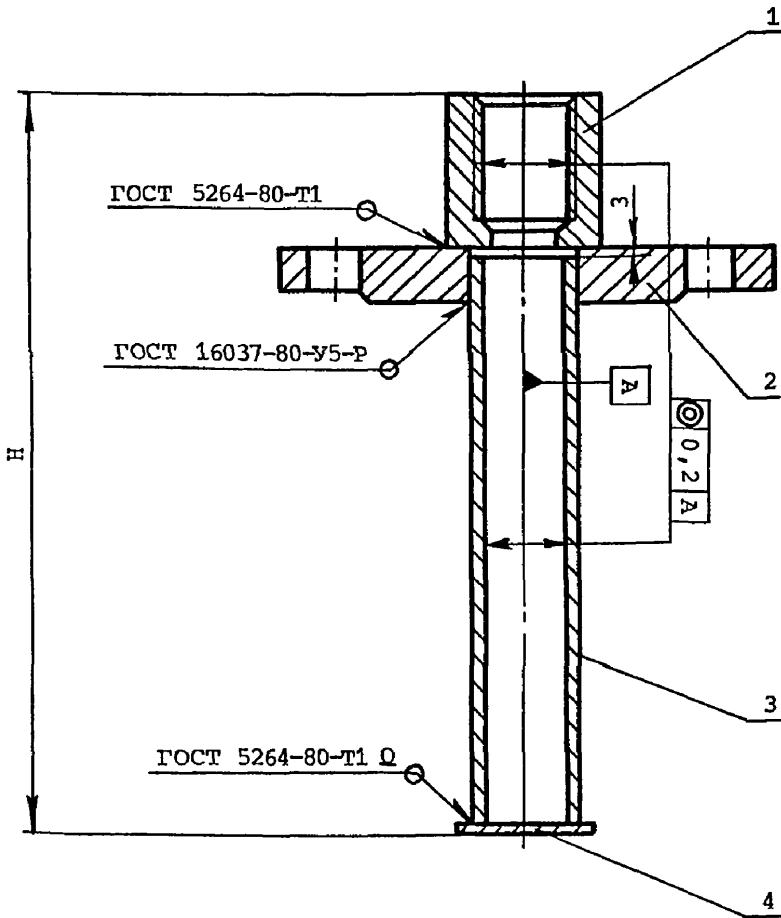
Формат	Зона	Поз.	Обозначение	Наименование	Кол. на исполн. 5.405-2.52.2-030								Примечание	
					30	31	32	33						
				<u>Документация</u>										
			5.405-2.52.2-030СВ	Сборочный чертеж	×	×	×	×						
				<u>Детали</u>										
		1	5.405-2.52.2-07-01	Стакан	1	1	1	1						
		2	5.405-2.52.2-10-20	Фланец	1	1	1	1						
		3	5.405-2.52.2-02-36	Гильза	1									
			-37			1								
			-38				1							
			-39					1						
		4	5.405-2.52.2-12-03	Днище	1	1	1	1						

25346-03 32

5.405-2.52.2-030

Лист
7

Формат А4



Инв. № подл.	Подпись и дата	Взам. инв. №	Нач. отд. Ракович		5.405-2.52.2-030СВ	Стадия	Масса	Масштаб
			Н.контр. Гарькина			Р	См. табл.	-
			Гл. спец. Васильев		Устройство защитно-уплотнительное	Лист 1	Листов 6	
			Рук. гр. Струнников			ГИПРОХИМ ИПО „МИНУДОБРЕННА“		
			Рук. гр. Кушнир		Сборочный чертеж			
			Инж. Росинский					
			Инж. Волнистова					
			Ст. инж. Елин					
			Инж. Самойлова					

25346-03 33

Обозначение	H, мм	Масса, кг
5.405-2.52.2-030	294	2,9
-01	334	3,0
-02	389	3,1
-03	439	3,2
-04	539	3,3
-05	699	3,5
-06	734	3,6
-07	879	3,8
-08	894	
-09	934	3,9
-10	1074	4,0
-11	1094	4,1
-12	1134	
-13	1154	
-14	1274	4,3
-15	1294	
-16	1334	4,4
-17	1470	4,6
-18	1494	
-19	1504	
-20	1534	4,7
-21	1674	4,9
-22	1694	
-23	1734	5,0
-24	1874	5,1
-25	1894	5,2
-26	1904	
-27	2074	5,4
-28	2404	5,9
-29	1154	4,6

Ивл.№ подл. Подпись и дата
Взам. инв.№

5.405-2.52.2-030СБ

Лист

2

25346-03 34

Обозначение	H, мм	Масса, кг
5.405-2.52.2-030 -30	1504	5,2
-31	1904	5,9
-32	2404	6,8
-33	3054	8,0
5.405-2.52.2-031	294	3,0
-01	334	
-02	389	3,1
-03	439	3,2
-04	539	3,3
-05	699	3,5
-06	734	3,6
-07	879	3,8
-08	894	
-09	934	3,9
-10	1074	4,0
-11	1094	4,1
-12	1134	
-13	1154	4,2
-14	1274	4,3
-15	1294	4,4
-16	1334	
-17	1470	4,6
-18	1494	
-19	1504	4,7
-20	1534	
-21	1674	4,9
-22	1694	
-23	1734	5,0
-24	1874	5,2
-25	1894	
	5.405-2.52.2-030СБ	

Изм.№ подл. № Подпись и дата Взвм. Изв.№

Лист

3

253 46-03 35

Обозначение	Н, мм	Масса, кг
5.405-2.52.2-031-26	1904	5,2
-27	2074	5,5
-28	2404	5,9
-29	1154	4,5
-30	1504	5,2
-31	1904	5,9
-32	2404	6,8
-33	3054	8,0
5.405-2.52.2-032	294	3,0
-01	334	
-02	389	3,1
-03	439	3,2
-04	539	3,3
-05	699	3,5
-06	734	3,6
-07	879	3,7
-08	894	3,8
-09	934	3,9
-10	1074	4,0
-11	1094	4,1
-12	1134	
-13	1154	4,2
-14	1274	4,3
-15	1294	4,4
-16	1334	
-17	1470	4,6
-18	1490	
-19	1504	4,7
-20	1534	
-21	1674	4,9

Изм. № пошт. 1) Подпись и дата
Взам. изв. №

5.405-2.52.2-030СБ

Лист

4

25346-03 35

Обозначение	H, мм	Масса, кг
5.405-2.52.2-032 -22	1694	4,9
-23	1734	5,0
-24	1874	5,2
-25	1894	
-26	1904	
-27	2074	5,5
-28	2404	5,9
-29	1154	4,7
-30	1504	5,3
-31	1904	6,0
-32	2404	7,0
-33	3054	8,2
5.405-2.52.2-033	294	3,0
-01	334	
-02	389	3,1
-03	439	3,2
-04	539	3,3
-05	699	3,5
-06	734	3,6
-07	879	3,8
-08	894	
-09	934	3,9
-10	1074	4,1
-11	1094	
-12	1134	
-13	1154	4,2
-14	1274	4,3
-15	1294	4,4
-16	1334	
-17	1470	4,6
5.405-2.52.2-030СБ		Лист
		5

25346-03 37

Обозначение	H, мм	Масса, кг
5.405-2.52.2-033-18	1490	4,6
-19	1504	
-20	1534	4,7
-21	1674	4,9
-22	1694	
-23	1734	5,0
-24	1874	5,2
-25	1894	
-26	1904	
-27	2074	5,5
-28	2404	5,9
-29	1154	4,5
-30	1504	5,1
-31	1904	5,8
-32	2404	6,7
-33	3054	7,8

Инв. № пошт.	Подпись и дата	Взам. инв. №

5.405-2.52.2-030СБ

Лист

6

25346-03 38

Формат А4

Инв. № подл.	Подпись и дата	Взам. инв. №

Формат	Зона	Поз.	Обозначение	Наименование	Кол. на исполн. 5.405-2.52.2-031									Примечание	
					-	01	02	03	04	05	06	07	08		09
				<u>Документация</u>											
			5.405-2.52.2-030СБ	Сборочный чертёж	×	×	×	×	×	×	×	×	×	×	
				<u>Детали</u>											
		1	5.405-2.52.2-07	Стакан	1	1	1	1	1	1	1	1	1	1	
		2	5.405-2.52.2-10-30	Фланец	1	1	1	1	1	1	1	1	1	1	
		3	5.405-2.52.2-02-73	Гильза	1										
			-74			1									
			-75				1								
			-76					1							
			-77						1						
			-78							1					
			-79								1				

25346-03 39

Исполнения: 10...19 - см. лист 3, 4 20...29 - см. лист 5, 6 30...33 - см. лист 7	Нач. отд. Ракович	<i>[Подпись]</i>	5.405-2.52.2-031	Стадия	Лист	Листов
	Н.контр. Гарькина	<i>[Подпись]</i>				
Гл. спец. Васильев	<i>[Подпись]</i>	Устройство защитно-уплотнительное		ГИПРОХИМ ИПО „МИНУДОБРЕНИЯ“		
Рук. гр. Стрункова	<i>[Подпись]</i>					
Рук. гр. Кушнир	<i>[Подпись]</i>					
Инж. Росинский	<i>[Подпись]</i>					
Инж. Волнистова	<i>[Подпись]</i>					
Ст. инж. Елин	<i>[Подпись]</i>					

Инв. № подл.	Подпись и дата	Взам. инв. №

Формат	Зона	Поз.	Обозначение	Наименование	Кол. на исполн. 5.405-2.52.2-031									Примечание			
					10	11	12	13	14	15	16	17	18		19		
				<u>Документация</u>													
			5.405-2.52.2-030СБ	Сборочный чертёж	×	×	×	×	×	×	×	×	×	×	×	×	
				<u>Детали</u>													
		1	5.405-2.52.2-07	Стакан	1	1	1	1	1	1	1	1	1	1	1	1	
		2	5.405-2.52.2-10-30	Фланец	1	1	1	1	1	1	1	1	1	1	1	1	
		3	5.405-2.52.2-02-84	Гильза	1												
			-85			1											
			-86				1										
			-87					1									
			-88						1								
			-89							1							
			-90								1						
			-91									1					
			-92										1				
			-93												1		

25346-03 41

5.405-2.52.2-031

Лист
3

Формат А4

Инв.№ попл.	Подпись и дата	Взам. инв.№

Формат	Зона	Поз.	Обозначение	Наименование	Кол. на исполн. 5.405-2.52.2-031										Примечание	
					20	21	22	23	24	25	26	27	28	29		
				<u>Документация</u>												
			5.405-2.52.2-030СВ	Сборочный чертеж	X	X	X	X	X	X	X	X	X	X	X	X
				<u>Детали</u>												
		1	5.405-2.52.2-07	Стакан	1	1	1	1	1	1	1	1	1	1		
			-01													1
		2	5.405-2.52.2-10-30	Фланец	1	1	1	1	1	1	1	1	1	1		
			-33													1
		3	5.405-2.52.2-02-94	Гильза	1											
			-95			1										
			-96				1									
			-97					1								
			-98						1							
			-99							1						
			-100								1					
			-101									1				

25346-03 43

					5.405-2.52.2-031										Лист
															5

Инв. № подл.	Подпись и дата	Взам. инв. №

Формат	Зона	Поз.	Обозначение	Наименование	Кол. на исполн. 5.405-2.52.2-032										Примечание		
					-	01	02	03	04	05	06	07	08	09			
				<u>Документация</u>													
			5.405-2.52.2-030СВ	Сборный чертеж	X	X	X	X	X	X	X	X	X	X	X	X	
				<u>Детали</u>													
		1	5.405-2.52.2-07	Стакан	1	1	1	1	1	1	1	1	1	1	1	1	
		2	5.405-2.52.2-10-43	Фланец	1	1	1	1	1	1	1	1	1	1	1	1	
		3	5.405-2.52.2-02-130	Гильза	1												
			-131			1											
			-132				1										
			-133					1									
			-134						1								
			-136							1							
			-137									1					

Исполнения:

- 10...19 - см. лист 3, 4
- 20...29 - см. лист 5, 6
- 30...33 - см. лист 7

Нач. отд.	Ракович	<i>[Подпись]</i>
Н. контр.	Гаршенина	<i>[Подпись]</i>
Гл. спец.	Васильев	<i>[Подпись]</i>
Рук. гр.	Стрункова	<i>[Подпись]</i>
Рук. гр.	Кушнир	<i>[Подпись]</i>
Инж.	Росинский	<i>[Подпись]</i>
Инж.	Волнистова	<i>[Подпись]</i>
Ст. инж.	Елин	<i>[Подпись]</i>

5.405-2.52.2-032

Устройство
защитно-уплотнительное

Стадия	Лист	Листов
Р	1	7

ГИПРОХИМ
ИПО „МИНУДОБРЕНА“

Формат А4

25316-03 16

Инв.№ подл.	Подпись и дата	Взам. инв.№

Формат	Зона	Поз.	Обозначение	Наименование	Кол. на исполн. 5.405-2.52.2-032									Примечание		
					10	11	12	13	14	15	16	17	18		19	
				<u>Документация</u>												
			5.405-2.52.2-030СБ	Сборочный чертеж	×	×	×	×	×	×	×	×	×	×	×	×
				<u>Детали</u>												
		1	5.405-2.52.2-07	Стакан	1	1	1	1	1	1	1	1	1	1	1	1
		2	5.405-2.52.2-10-43	Фланец	1	1	1	1	1	1	1	1	1	1	1	1
		3	5.405-2.52.2-02-141	Гильза	1											
			-142			1										
			-143				1									
			-144					1								
			-145						1							
			-146							1						
			-147								1					
			-148									1				
			-149										1			
			-150											1		

25346-03 48

5.405-2.52.2-032

Лист
3

Формат А4

47

Инв. № подл.	Подпись и дата	Взам. инв. №

Формат	Зона	Поз.	Обозначение	Наименование	Кол. на исполн. 5.405-2.52.2-032									Примечание		
					20	21	22	23	24	25	26	27	28		29	
				Документация												
			5.405-2.52.2-030СБ	Сборочный чертеж	×	×	×	×	×	×	×	×	×	×	×	×
				Детали												
		1	5.405-2.52.2-07	Стакан	1	1	1	1	1	1	1	1	1	1		
			-01													1
		2	5.405-2.52.2-10-43	Фланец	1	1	1	1	1	1	1	1	1	1		
			-46													1
		3	5.405-2.52.2-02-151	Гильза	1											
			-152			1										
			-153				1									
			-154					1								
			-155						1							
			-156							1						
			-157								1					
			-158									1				

25346-03 50

5.405-2.52.2-032

Лист
5

Формат А4

Инв. № подл.	Подпись и дата	Взам. инв. №

Формат	Зона	Поз.	Обозначение	Наименование	Кол. на исполн. 5.405-2.52.2-032				Примечание
					30	31	32	33	
				<u>Документация</u>					
			5.405-2.52.2-030СБ	Сборочный чертеж	×	×	×	×	
				<u>Детали</u>					
		1	5.405-2.52.2-07-01	Стакан	1	1	1	1	
		2	5.405-2.52.2-10-46	Фланец	1	1	1	1	
		3	5.405-2.52.2-02-164	Гильза	1				
			-165			1			
			-166				1		
			-167					1	
		4	5.405-2.52.2-12-10	Днище	1	1	1	1	

25346-03 52

					5.405-2.52.2-032				Лист
									7

Инв. № подл.	Подпись и дата	Взам. инв. №

Формат	Зона	Поз.	Обозначение	Наименование	Кол. на исполн. 5.405-2.52.2-033									Примечание	
					-	01	02	03	04	05	06	07	08		09
				<u>Документация</u>											
			5.405-2.52.2-030СБ	Сборочный чертёж	X	X	X	X	X	X	X	X	X	X	
				<u>Детали</u>											
		1	5.405-2.52.2-07	Стакан	1	1	1	1	1	1	1	1	1	1	
		2	5.405-2.52.2-10-52	Фланец	1	1	1	1	1	1	1	1	1	1	
		3	5.405-2.52.2-02-192	Гильза	1										
			-193			1									
			-194				1								
			-195					1							
			-196						1						
			-198							1					
			-199								1				

25346-03
53

Исполнения: 10...19 - см. лист 3, 4 20...29 - см. лист 5, 6 30...33 - см. лист 7	Нач. отд.	Ракевич	<i>[Подпись]</i>	5.405-2.52.2-033
	Н. контр.	Гарьенина	<i>[Подпись]</i>	
	Гл. спец.	Васильев	<i>[Подпись]</i>	Устройство защитно-уплотнительное
	Рук. гр.	Струненков	<i>[Подпись]</i>	
	Рук. гр.	Кушпир	<i>[Подпись]</i>	Стадия
	Инж.	Росинский	<i>[Подпись]</i>	Р
	Инж.	Волнистова	<i>[Подпись]</i>	Лист
	Ст. инж.	Етин	<i>[Подпись]</i>	1
				Листов
				7
				ГИПРОХИМ ИПО «МИНУДОБРЕННА»

Инв. № подл.	Подпись и дата	Взам. инв. №

Формат	Зона	Поз.	Обозначение	Наименование	Кол. на исполн. 5.405-2.52.2-033									Примечание		
					10	11	12	13	14	15	16	17	18		19	
				Документация												
			5.405-2.52.2-030СБ	Сборочный чертёж	×	×	×	×	×	×	×	×	×	×	×	×
				Детали												
		1	5.405-2.52.2-07	Стакан	1	1	1	1	1	1	1	1	1	1	1	1
		2	5.405-2.52.2-10-52	Фланец	1	1	1	1	1	1	1	1	1	1	1	1
		3	5.405-2.52.2-02-203	Гильза	1											
			-204			1										
			-205				1									
			-206					1								
			-207						1							
			-208							1						
			-209								1					
			-210									1				
			-211										1			
			-212											1		

25346-03 55

					5.405-2.52.2-033									Лист
														3

Инв. № подл.	Подпись и дата	Взам. инв. №

Формат	Зона	Поз.	Обозначение	Наименование	Кол. на исполн. 5.405-2.52.2-033											Примечание	
					20	21	22	23	24	25	26	27	28	29			
				<u>Документация</u>													
			5.405-2.52.2-030СБ	Сборочный чертеж	X	X	X	X	X	X	X	X	X	X	X	X	
				<u>Детали</u>													
		1	5.405-2.52.2-07	Стакан	1	1	1	1	1	1	1	1	1	1	1		
			-01													1	
		2	5.405-2.52.2-10-52	Фланец	1	1	1	1	1	1	1	1	1	1	1		
			-55													1	
		3	5.405-2.52.2-02-213	Гильза	1												
			-214			1											
			-215				1										
			-216					1									
			-217						1								
			-218							1							
			-219								1						
			-220									1					

25346-03 57

					5.405-2.52.2-033											Лист
																5

Инв. № подл.	Подпись и дата	Взам. инв. №

Формат	Зона	Поз.	Обозначение	Наименование	Кол. на исполн. 5.405-2.52.2-033				Примечание
					30	31	32	33	
				<u>Документация</u>					
			5.405-2.52.2-030СВ	Сборочный чертеж	×	×	×	×	
				<u>Детали</u>					
	1		5.405-2.52.2-07-01	Стакан	1	1	1	1	
	2		5.405-2.52.2-10-55	Фланец	1	1	1	1	
	3		5.405-2.52.2-02-226	Гильза	1				
			-227			1			
			-228				1		
			-229					1	
	4		5.405-2.52.2-12-14	Днище	1	1	1	1	

25346-03 59

5.405-2.52.2-033

Лист
7

Формат А4

58

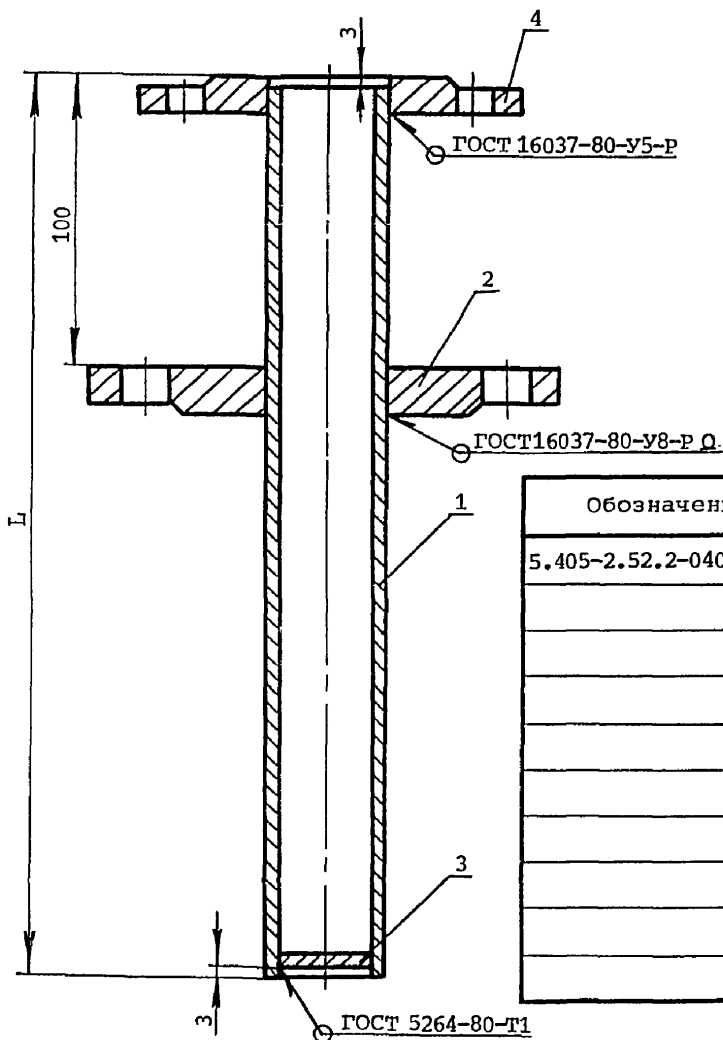
Инв. № подл.	Подпись и дата	Взам. инв. №

Формат	Зона	Поз.	Обозначение	Наименование	Кол. на исполн. 5.405-2.52.2-040-										Примечание	
					-	01	02	03	04	05	06	07	08	09		
				<u>Документация</u>												
			5.405-2.52.2-040СВ	Сборочный чертёж	X	X	X	X	X	X	X	X	X	X	X	X
				<u>Детали</u>												
		1	5.405-2.52.2-02-50	Гильза	1											
			-53			1										
			-55				1									
			-57					1								
			-58						1							
			-60							1						
			-61								1					
			-63									1				
			-64										1			

Нач. отд.	Ракович	<i>[Подпись]</i>
Н. контр.	Гаршенина	<i>[Подпись]</i>
Гл. спец.	Васильев	<i>[Подпись]</i>
Рук. гр.	Струненкова	<i>[Подпись]</i>
Рук. гр.	Кушнир	<i>[Подпись]</i>
Инж.	Росинский	<i>[Подпись]</i>
Инж.	Волнистова	<i>[Подпись]</i>
Ст. инж.	Елин	<i>[Подпись]</i>

5.405-2.52.2-040		
Статья	Лист	Листов
Р	1	2
Устройство установочное		
ГИПРОХИМ ИПО „МИНУДОБРЕНЯ“		

25346-03 60



Обозначение	L, мм	Масса, кг
5.405-2.52.2-040	3700	12,0
-01	4100	13,0
-02	4600	14,0
-03	5100	16,0
-04	5700	17,0
-05	6400	19,0
-06	7200	21,0
-07	8100	23,0
-08	9100	26,0
-09	10100	29,0

Изм. №	позд.	Исходный и дата	Взам. инв. №	5.405-2.52.2-040СВ
Нач. отд.	Ракович	<i>[Signature]</i>		
Н. контр.	Гаршенина	<i>[Signature]</i>		
Гл. спец.	Васильев	<i>[Signature]</i>		
Рук. гр.	Струнenkova	<i>[Signature]</i>		
Рук. гр.	Кушнir	<i>[Signature]</i>		
Инж.	Росинский	<i>[Signature]</i>		
Инж.	Волынистова	<i>[Signature]</i>		
Ст. инж.	Елин	<i>[Signature]</i>		
Инж.	Самойлова	<i>[Signature]</i>		
				Устройство установочное Сборочный чертeж
		Стадия	Масса	Масштаб
		Р	См. табл.	-
		Лист	Листов	1
				ГИПРОХИМ ИПО „МИНУДОБРЕННА“

25346-03 62

Инв.№ подл.	Подпись и дата	Взам. инв.№

Формат	Зона	Поз.	Обозначение	Наименование	Кол. на исполн. 5.405-2.52.2-050-									Примечание	
					-	01	02	03	04	05	06	07	08		09
				<u>Документация</u>											
			5.405-2.52.2-050СВ	Сборочный чертёж	X	X	X	X	X	X	X	X	X	X	
				<u>Детали</u>											
		1	5.405-2.52.2-11	Кольцо	1	1	1	1							
			-03						1	1	1	1	1	1	
		2	5.405-2.52.2-02	Гильза	1										
			-01			1									
			-04				1								
			-07					1							
			-40						1						
			-41							1					
			-42								1				

25346-03
63

Исполнения: 10...19 - см. лист 3,4 20...29 - см. лист 4,5 30...39 - см. лист 6 40...49 - см. лист 7,8 50...59 - см. лист 9 60...69 - см. лист 10,11 70...79 - см. лист 12 80...83 - см. лист 13	Нач.отд.	Полонский	<i>В.В.</i>	5.405-2.52.2-050		
	Н.контр.	Серегина	<i>В.С.М.</i>			
	Гл.спец.	Трофимов		Устройство отборное		
	Рук.гр.	Панарина	<i>Н.А.С.</i>			
	Вед.инж.	Кондратьева	<i>К.А.С.</i>	Статья	Лист	Листов
	Инж.	Шарабанов	<i>Ш.И.С.</i>	Р	1	13
	Ст.инж.	Елин	<i>Е.И.С.</i>	ГИПРОХИМ НПО „МИНУДОБРЕННА“		
	Инж.	Самойлова	<i>С.И.С.</i>			

Инв. № подл.	Подпись и дата	Взам. инв. №

Формат	Зона	Поз.	Обозначение	Наименование	Кол. на исполн. 5.405-2.52.2-050-									Примечание			
					10	11	12	13	14	15	16	17	18		19		
				<u>Документация</u>													
			5.405-2.52.2-050СВ	Сборочный чертеж	X	X	X	X	X	X	X	X	X	X	X	X	
				<u>Детали</u>													
		1	5.405-2.52.2-11-03	Кольцо	1	1	1	1	1	1	1	1	1	1	1	1	
		2	5.405-2.52.2-02-46	Гильза	1												
			-47			1											
			-48				1										
			-49					1									
			-51						1								
			-52							1							
			-54								1						
			-56									1					
			-59										1				
			-62												1		

25346-03 65

5.405-2.52.2-050

Лист

3

Формат А4

64

Инв. № подл.	Подпись и дата	Взам. инв. №

Формат	Зона	Поз.	Обозначение	Наименование	Кол. на исполн. 5.405-2.52.2-050-										Примечание		
					20	21	22	23	24	25	26	27	28	29			
					<u>Документация</u>												
			5.405-2.52.2-050СВ	Сборочный чертёж	×	×	×	×	×	×	×	×	×	×	×	×	
					<u>Детали</u>												
		1	5.405-2.52.2-11-03	Кольцо	1												
			-05			1	1	1	1								
			-07							1	1	1	1	1			
		2	5.405-2.52.2-02-64	Гильза	1												
			-71			1											
			-72				1										
			-75					1									
			-78						1								
			-111							1							
			-112								1						
			-113									1					
			-114										1				

25346-03 66

					5.405-2.52.2-050										Лист
															4

Инв. № подл.	Подпись и дата	Взам. инв. №

Формат	Зона	Поз.	Обозначение	Наименование	Кол. на исполн. 5.405-2.52.2-050-										Примечание		
					50	51	52	53	54	55	56	57	58	59			
				<u>Документация</u>													
			5.405-2.52.2-050СВ	Сборочный чертёж	X	X	X	X	X	X	X	X	X	X	X		
				<u>Детали</u>													
		1	5.405-2.52.2-11-13	Кольцо	1	1	1	1	1	1	1	1	1	1	1		
		2	5.405-2.52.2-02-172	Гильза	1												
			-173			1											
			-174				1										
			-175					1									
			-176						1								
			-177							1							
			-178								1						
			-179									1					
			-180										1				
			-181											1			

25346-03 71

					5.405-2.52.2-050										Лист
															9

Инв. № подл.	Подпись и дата	Взам. инв. №

Формат	Зона	Поз.	Обозначение	Наименование	Кол. на исполн. 5.405-2.52.2-050-										Примечание	
					60	61	62	63	64	65	66	67	68	69		
				<u>Документация</u>												
			5.405-2.52.2-050СВ	Сборочный чертёж	X	X	X	X	X	X	X	X	X	X	X	
				<u>Детали</u>												
		1	5.405-2.52.2-11-13	Кольцо	1	1	1									
			-15				1	1	1	1						
			-18									1	1	1		
		2	5.405-2.52.2-02-182	Гильза	1											
			-183			1										
			-184				1									
			-190					1								
			-191						1							
			-194							1						
			-197								1					
			-230									1				
			-231										1			

25346-03 72

					5.405-2.52.2-050										Лист
															10

Инв. № подл.	Подпись и дата	Взам. инв. №
--------------	----------------	--------------

Формат	Зона	Поз.	Обозначение	Наименование	Кол. на исполн. 5.405-2.52.2-050-										Примечание		
					70	71	72	73	74	75	76	77	78	79			
				<u>Документация</u>													
			5.405-2.52.2-050СВ	Сборочный чертеж	X	X	X	X	X	X	X	X	X	X	X	X	
				<u>Детали</u>													
		1	5.405-2.52.2-11-18	Кольцо	1	1	1	1	1	1	1	1	1	1	1	1	
		2	5.405-2.52.2-02-233	Гильза	1												
			-234			1											
			-235				1										
			-236					1									
			-237						1								
			-238							1							
			-239								1						
			-240									1					
			-241										1				
			-242												1		

25346-03 74

5.405-2.52.2-050

Лист
12

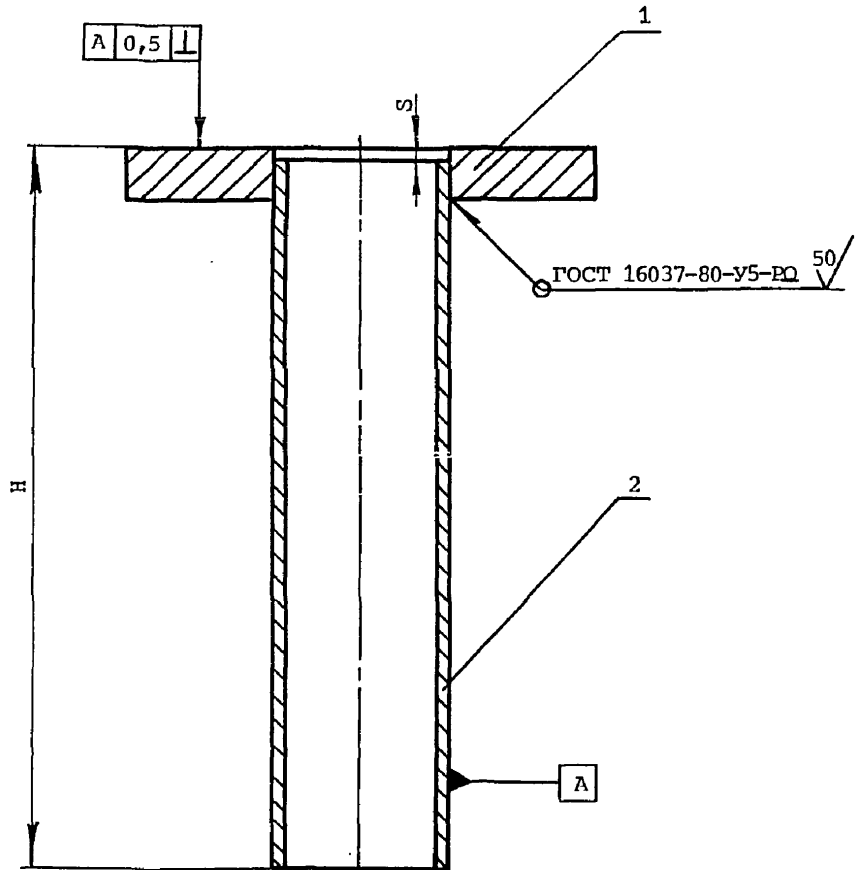
Формат А4

Инв. № подл.	Подпись и дата	Взам. инв. №

Формат	Зона	Поз.	Обозначение	Наименование	Кол. на исполн. 5.405-2.52.2-050-								Примечание					
					80	81	82	83										
				<u>Документация</u>														
			5.405-2.52.2-050СВ	Сборочный чертёж	×	×	×	×										
				<u>Детали</u>														
		1	5.405-2.52.2-11-18	Кольцо	1	1	1	1										
		2	5.405-2.52.2-02-243	Гильза	1													
			-244			1												
			-245				1											
			-246					1										

25346-03 75

					5.405-2.52.2-050								Лист
													13



Инв. № подл. Подпись и дата Взам. инв. №

Нач. отд.	Полонский	<i>В.И.</i>
Н.контр.	Серегина	<i>В.С.</i>
Гл. спец.	Трофимов	<i>Т.Т.</i>
Рук. гр.	Панарина	<i>П.П.</i>
Вед. инж.	Кондратьев	<i>К.К.</i>
Инж.	Шарабанов	<i>Ш.Ш.</i>
Ст. инж.	Елин	<i>Е.Е.</i>
Инж.	Самойлова	<i>С.С.</i>

5.405-2.52.2-050СВ

Устройство отборное
Сборочный чертёж

Стадия	Масса	Масштаб
Р	См. табл.	—
Лист 1	Листов 4	

ГИПРОХИМ
ИПО „МИНУДОБРЕНА“

25346-03 76

Обозначение	S, мм	H, мм	Масса, кг
5.405-2.52.2-050	2,5	177	0,6
-01		217	0,7
-02		337	0,8
-03		517	1,1
-04		1317	4,4
-05	3,0	1467	4,8
-06		1667	5,3
-07		2067	6,4
-08		2667	7,9
-09		2867	8,4
-10		3047	8,9
-11		3067	9,0
-12		3267	9,5
-13		3467	10,0
-14		3867	11,0
-15		3967	11,3
-16		4537	12,8
-17		4967	13,9
-18		6027	16,6
-19		7517	20,5
-20	9007	24,7	
-21	2,5	177	0,6
-22		217	0,7
-23		337	0,8
-24		517	1,1
-25	3,0	1317	3,9
-26		1467	4,3
-27		1667	4,8
-28		2067	5,9
-29		2667	7,4
5.405-2.52.2-050СВ			Лист
			2

25346-03 77

Обозначение	S, мм	H, мм	Масса, кг
-30	3,0	2867	7,9
-31		3047	8,4
-32		3067	8,4
-33		3267	9,0
-34		3467	9,5
-35		3867	10,5
-36		3967	10,8
-37		4537	12,3
-38		4967	13,4
-39		6027	16,1
-40		7517	20,0
-41		9007	24,2
-42		2,5	177
-43	217		0,7
-44	337		0,8
-45	517		1,1
-46	3,0		1317
-47		1467	4,8
-48		1667	5,3
-49		2067	6,4
-50		2667	7,9
-51		2867	8,4
-52		3047	8,9
-53		3067	9,0
-54		3267	9,5
-55		3467	10,0
-56		3867	11,0
-57		3967	11,3
-58		4537	12,8
-59	4967	13,9	
		5.405-2.52.2-050СБ	
			ЛИСТ 3

Изм. № подл. Подпись и дата Взам. инв. №

25346-03 78

Обозначение	S, мм	H, мм	Масса, кг
-60	3,0	6027	16,6
-61		7517	20,5
-62		9007	24,7
-63	2,5	177	0,6
-64		217	0,7
-65		337	0,8
-66		517	1,1
-67		1317	3,9
-68		1467	4,2
-69		1667	4,7
-70		2067	5,6
-71		2667	6,9
-72		2867	7,3
-73		3047	7,7
-74		3067	7,8
-75		3267	8,2
-76		3467	8,6
-77		3867	9,5
-78		3967	9,7
-79		4537	11,0
-80		4967	12,0
-81		6027	14,3
-82		7517	17,6
-83	9007	20,8	

Инв.№ подл. | Подпись и дата | Взам. инв.№

5.405-2.52.2-050СВ

Лист

4

25346-03 79

Инв.№ подл.	Подпись и дата	Взам. инв.№

Формат	Зона	Поз.	Обозначение	Наименование	Кол. на исполн. 5.405-2.52.2-060-											Примечание	
					-	01	02	03	04	05	06	07	08	09			
				<u>Документация</u>													
			5.405-2.52.2-060СВ	Сборочный чертеж	X	X	X	X	X	X	X	X	X	X	X	X	
				<u>Детали</u>													
		1	5.405-2.52.2-11-02	Кольцо	1	1	1	1	1	1	1	1	1	1	1	1	
		2	5.405-2.52.2-03	Кожух	1												
			-01			1											
			-02				1										
			-03					1									
			-04						1								
			-05							1							
			-06								1						
			-07									1					

25346-03 80

Исполнения: 10...19 - см. лист3 20...28 - см. лист4	Нач.отд. Полонский	<i>В.Полонский</i>	5.405-2.52.2-060 Кожух защитный	Страница	Лист	Листов
	Н.контр. Серегина	<i>В.Серегина</i>		Р	1	4
Гл. спец. Трофимов	<i>Трофимов</i>	ГИПРОХИМ ИПО „МИНУДОБРЕНКА“				
Рук.гр. Панарина	<i>Панарина</i>					
Вед.инж. Кондратьева	<i>Кондратьева</i>					
Инж. Щарабанов	<i>Щарабанов</i>					
Ст.инж. Елин	<i>Елин</i>	Формат А4				
Инж. Самойлова	<i>Самойлова</i>					

Инв. № подл.	Подпись и дата	Взам. инв. №

Формат	Зона	Поз.	Обозначение	Наименование	Кол. на исполн. 5.405-2.52.2-060-											Примечание		
					10	11	12	13	14	15	16	17	18	19				
				<u>Документация</u>														
			5.405-2.52.2-060СВ	Сборочный чертёж	X	X	X	X	X	X	X	X	X	X	X	X	X	X
				<u>Детали</u>														
		1	5.405-2.52.2-11-02	Кольцо	1	1												
			-04				1	1	1	1	1	1	1	1	1	1	1	
		2	5.405-2.52.2-03-10	Кожух	1													
			-11			1												
			-12				1											
			-13					1										
			-14						1									
			-15							1								
			-16								1							
			-17									1						
			-18										1					
			-19											1				

25346-03 82

5.405-2.52.2-060

Лист
3

Формат А4

Инв. № подл.	Подпись и дата	Взам. инв. №

Формат	Зона	Поз.	Обозначение	Наименование	Кол. на исполн. 5.405-2.52.2-060-										Примечание	
					20	21	22	23	24	25	26	27	28			
				<u>Документация</u>												
			5.405-2.52.2-060СВ	Сборочный чертеж	×	×	×	×	×	×	×	×	×	×	×	
				<u>Детали</u>												
		1	5.405-2.52.2-11-04	Кольцо	1	1	1	1	1	1	1	1	1	1	1	
		2	5.405-2.52.2-03-20	Кожух	1											
			-21			1										
			-22				1									
			-23					1								
			-24						1							
			-25							1						
			-26								1					
			-27									1				
			-28										1			

25346-03 83

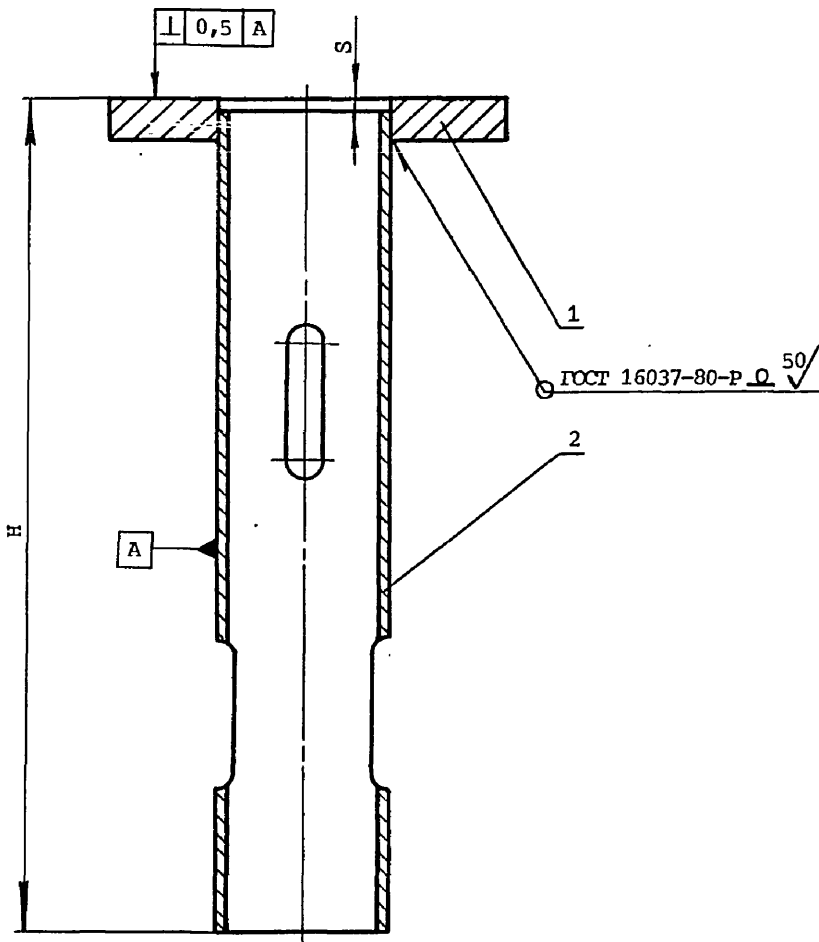
5.405-2.52.2-060

Лист

4

Формат А4

82



Изм. №	подп.	Подпись и дата	Взам. инв. №	5.405-2.52.2-060 СБ					
				Нач. отд.	Полонский	<i>Евон</i>	Кожух защитный Сборочный чертёж	Стация	Масса
				Н. контр.	Серегина	<i>Е. С. С.</i>		Р	См. табл.
				Гл. спец.	Трофимов	<i>Трофимов</i>	Лист 1	Листов 2	
				Рук. гр.	Панарина	<i>Панарина</i>	ГИПРОХИМ ИПО „МИНУДОБРЕНИЯ“		
				Вед. инж.	Кондратьев	<i>Кондратьев</i>			
				Инж.	Шарабанов	<i>Шарабанов</i>			
				Ст. инж.	Елин	<i>Елин</i>			
				Инж.	Самойлова	<i>Самойлова</i>			

25346-03 84

Обозначение				H, мм	S, мм	Масса, кг
5.405-2.52.2-060	5.405-2.52.2-061	5.405-2.52.2-062	5.405-2.52.2-063			
-00	-00	-00	-00	1282	2,0	2,9
-01	-01	-01	-01	1432		3,1
-02	-02	-02	-02	1632		3,6
-03	-03	-03	-03	2032		4,1
-04	-04	-04	-04	2632		4,5
-05	-05	-05	-05	2832		5,5
-06	-06	-06	-06	3032		6,4
-07	-07	-07	-07	3232		6,8
-08	-08	-08	-08	3432		7,2
-09	-09	-09	-09	3832		7,9
-10	-10	-10	-10	3932		8,1
-11	-11	-11	-11	4932		10,2
-12	-12	-12	-12	1352	3,5	8,9
-13	-13	-13	-13	1502		9,8
-14	-14	-14	-14	1702		11,0
-15	-15	-15	-15	2102		13,6
-16	-16	-16	-16	2702		17,3
-17	-17	-17	-17	2902		18,4
-18	-18	-18	-18	3082		19,5
-19	-19	-19	-19	3102		19,8
-20	-20	-20	-20	3302		20,9
-21	-21	-21	-21	3502		22,3
-22	-22	-22	-22	3902		24,7
-23	-23	-23	-23	4002		25,3
-24	-24	-24	-24	4572		28,9
-25	-25	-25	-25	5002		31,4
-26	-26	-26	-26	6062		37,8
-27	-27	-27	-27	7552		47,2
-28	-28	-28	-28	9042	56,3	

Инв.№ подл. Подпись и дата. Взам. инв.№

5.405-2.52.2-060СВ

Лист
2

25346-03 85

Инв. № подл.	Подпись и дата	Взам. инв. №

Формат	Зона	Поз.	Обозначение	Наименование	Кол. на исполн. 5.405-2.52.2-061—										Примечание	
					-	01	02	03	04	05	06	07	08	09		
				<u>Документация</u>												
			5.405-2.52.2-060СБ	Сборочный чертёж	×	×	×	×	×	×	×	×	×	×	×	
				<u>Детали</u>												
		1	5.405-2.52.2-11-07	Кольцо	1	1	1	1	1	1	1	1	1	1	1	
		2	5.405-2.52.2-03-29	Кожух	1											
			-30			1										
			-31				1									
			-32					1								
			-33						1							
			-34							1						
			-35								1					
			-36									1				

25346-03 88

Исполнения:
 10...19 - см. лист 3
 20...28 - см. лист 4

Науч. отд.	Полонский	<i>Б.В.</i>
Н. контр.	Серегина	<i>В.С.</i>
Гл. спец.	Трофимов	<i>А.И.</i>
Рук. гр.	Панарина	<i>В.И.</i>
Вед. инж.	Кондратьев	<i>К.И.</i>
Инж.	Шарабанов	<i>В.И.</i>
Ст. инж.	Елин	<i>В.И.</i>
Инж.	Самойлова	<i>С.И.</i>

5.405-2.52.2-061		
Стадия	Лист	Листов
Р	1	4
Кожух защитный		
ГИПРОХИМ ИПО „МИНУДОБРЕННЯ“		

Инв.№ подл.	Подпись и дата	Взам. инв.№

Формат	Зона	Поз.	Обозначение	Наименование	Кол. на исполн. 5.405-2.52.2-061-										Примечание		
					10	11	12	13	14	15	16	17	18	19			
				<u>Документация</u>													
			5.405-2.52.2-060СВ	Сборочный чертёж	×	×	×	×	×	×	×	×	×	×	×	×	×
				<u>Детали</u>													
		1	5.405-2.52.2-11-07	Кольцо	1	1											
			-09				1	1	1	1	1	1	1	1	1		
		2	5.405-2.52.2-03-39	Кожух	1												
			-40			1											
			-41				1										
			-42					1									
			-43						1								
			-44							1							
			-45								1						
			-46									1					
			-47										1				
			-48													1	

25346-03 88

5.405-2.52.2-061

Лист
3

Формат А4

87

Инв. № подл.	Подпись и дата	Взам. инв. №

Формат	Зона	Поз.	Обозначение	Наименование	Кол. на исполн. 5.405-2.52.2-061-										Примечание		
					20	21	22	23	24	25	26	27	28				
				<u>Документация</u>													
			5.405-2.52.2-060СВ	Сборочный чертеж	X	X	X	X	X	X	X	X	X	X			
				<u>Детали</u>													
		1	5.405-2.52.2-11-09	Кольцо	1	1	1	1	1	1	1	1	1	1			
		2	5.405-2.52.2-03-49	Кожух	1												
			-50			1											
			-51				1										
			-52					1									
			-53						1								
			-54							1							
			-55								1						
			-56									1					
			-57										1				

25346-03 89

					5.405-2.52.2-061										Лист
															4

Инв.№ подл.	Подпись и дата	Взам. инв.№

Формат	Зона	Поз.	Обозначение	Наименование	Кол. на исполн. 5.405-2.52.2-062-									Примечание	
					-	01	02	03	04	05	06	07	08		09
				<u>Документация</u>											
			5.405-2.52.2-060СВ	Сборочный чертёж	X	X	X	X	X	X	X	X	X	X	X
				<u>Детали</u>											
		1	5.405-2.52.2-11-12	Кольцо	1	1	1	1	1	1	1	1	1	1	1
		2	5.405-2.52.2-03-58	Кожух	1										
			-59			1									
			-60				1								
			-61					1							
			-62						1						
			-63							1					
			-64								1				
			-65									1			

25346-03 90

Исполнения: 10...19 - см. лист3 20...28 - см. лист4	Нач.отд	Полонский	<i>Полонский</i>	5.405-2.52.2-062						
	Н.контр	Серегина	<i>Серегина</i>							
	Гл.спец	Трофимов	<i>Трофимов</i>							
	Рук.гр.	Панарина	<i>Панарина</i>							
	Вед.инж	Кондратьева	<i>Кондратьева</i>							
	Инж.	Шарабатов	<i>Шарабатов</i>							
	Ст.инж.	Елин	<i>Елин</i>							
Инж.	Самойлова	<i>Самойлова</i>								
				Кожух защитный						
				<table border="1"> <tr> <td>Статья</td> <td>Лист</td> <td>Листов</td> </tr> <tr> <td>Р</td> <td>1</td> <td>4</td> </tr> </table>	Статья	Лист	Листов	Р	1	4
Статья	Лист	Листов								
Р	1	4								
				<p>ГИПРОХИМ ИПО „МНУДОБРЕНИЯ“</p>						

Инв.№ подл.	Подпись и дата	Взам. инв.№

Формат	Зона	Поз.	Обозначение	Наименование	Кол. на исполн. 5.405-2.52.2-062-											Приме- чание		
					10	11	12	13	14	15	16	17	18	19				
				<u>Документация</u>														
			5.405-2.52.2-060СВ	Сборочный чертёж	X	X	X	X	X	X	X	X	X	X	X	X	X	X
				<u>Детали</u>														
		1	5.405-2.52.2-11-12	Кольцо	1	1												
			-14				1	1	1	1	1	1	1	1	1	1	1	1
		2	5.405-2.52.2-03-68	Кожух	1													
			-69			1												
			-70				1											
			-71					1										
			-72						1									
			-73							1								
			-74								1							
			-75									1						
			-76										1					
			-77														1	

25346-03 92

5.405-2.52.2-062

Лист

3

Формат А4

91

Инв. № подл.	Подпись и дата	Взам. инв. №

Формат	Зона	Поз.	Обозначение	Наименование	Кол. на исполн. 5.405-2.52.2-062-										Примечание	
					20	21	22	23	24	25	26	27	28			
				<u>Документация</u>												
			5.405-2.52.2-060СВ	Сборочный чертёж	×	×	×	×	×	×	×	×	×	×	×	
				<u>Детали</u>												
		1	5.405-2.52.2-11-14	Кольцо	1	1	1	1	1	1	1	1	1	1		
		2	5.405-2.52.2-03-78	Кожух	1											
			-79			1										
			-80				1									
			-81					1								
			-82						1							
			-83							1						
			-84								1					
			-85									1				
			-86										1			

25346-03 93

					5.405-2.52.2-062										Лист
															4

Инв. № подл.	Подпись и дата	Взам. инв. №

Формат	Зона	Поз.	Обозначение	Наименование	Кол. на исполн. 5.405-2.52.2-063-											Примечание	
					-	01	02	03	04	05	06	07	08	09			
				Документация													
			5.405-2.52.2-060СВ	Сборочный чертеж	×	×	×	×	×	×	×	×	×	×	×	×	
				Детали													
		1	5.405-2.52.2-11-17	Кольцо	1	1	1	1	1	1	1	1	1	1	1		
		2	5.405-2.52.2-03-87	Кожух	1												
			-88			1											
			-89				1										
			-90					1									
			-91						1								
			-92							1							
			-93								1						
			-94									1					

25346-03 94

Исполнения: 10...19 - см. лист 3 20...28 - см. лист 4	Нач. отд.	Полонский	<i>Ева</i>	5.405-2.52.2-063						
	Н. контр.	Серегина	<i>В. Серг.</i>							
	Гл. спец.	Трофимов	<i>Александр</i>	Кожух защитный						
	Рук. гр.	Панарина	<i>Лена</i>							
	Вед. инж.	Кондратьев	<i>Кочев</i>	<table border="1"> <tr> <td>Стадия</td> <td>Лист</td> <td>Листов</td> </tr> <tr> <td>Р</td> <td>1</td> <td>4</td> </tr> </table>	Стадия	Лист	Листов	Р	1	4
Стадия	Лист	Листов								
Р	1	4								
	Инж.	Парабанов	<i>Владимир</i>							
	Ст. инж.	Елин	<i>Сергей</i>							
	Инж.	Самойлова	<i>Светлана</i>	<table border="1"> <tr> <td colspan="3">ГИПРОХИМ</td> </tr> <tr> <td colspan="3">ИПО „МНИИДОБРЕНЯ“</td> </tr> </table>	ГИПРОХИМ			ИПО „МНИИДОБРЕНЯ“		
ГИПРОХИМ										
ИПО „МНИИДОБРЕНЯ“										

Инв. № подл.	Подпись и дата	Взам. инв. №

Формат	Зона	Поз.	Обозначение	Наименование	Кол. на исполн. 5.405-2.52.2-070-								Примечание	
					-	01	02	03	04	05	06	07		08
				<u>Документация</u>										
			5.405-2.52.2-070СБ	Сборочный чертёж	X	X	X	X	X	X	X	X	X	
				<u>Детали</u>										
		1	5.405-2.52.2-09	Патрубок	1									
			-01			1								
			-02				1							
			-03					1						
			-04						1					
			-05							1				
			-06								1			
			-07									1		
			-08										1	

25346-03 98.

Исполнение:
10...12 - см. лист 3

Нач. отд.	Раксвич	
Н. контр.	Гаршенина	
Гл. спец.	Васильев	
Рук. гр.	Струнников	
Рук. гр.	Кушир	
Инж.	Росинский	
Инж.	Волнистова	
Ст. инж.	Елин	

5.405-2.52.2-070			
Штуцер	Статья	Лист	Листов
	Р	1	3
ГИПРОХИМ ИПО «МИНУБОРЕНИЯ»			

Инв. № подл.	Подпись и дата	Взам. инв. №

Формат	Зона	Поз.	Обозначение	Наименование	Кол. на исполн. 5.405-2.52.2-080-									Примечание	
					-	01	02	03	04	05	06	07	08		09
				Документация											
			5.405-2.52.2-080СБ	Сборочный чертеж	×	×	×	×	×	×	×	×	×	×	×
				Детали											
		1	5.405-2.52.2-16	Бобышка	1	1	1								
			-01					1	1	1	1	1	1	1	
		2	5.405-2.52.2-20	Фланец	1	1	1								
			-01					1	1	1					
			-02								1	1	1		
			-03												1
		3	5.405-2.52.2-02-32	Гильза	1										
			-33					1							
			-34						1						

25346-03 102

Исполнение:
10...11 - см. лист 3

Нач. отд.	Ракович	<i>[Подпись]</i>
Н. контр.	Гарьенина	<i>[Подпись]</i>
Гл. спец.	Васильев	<i>[Подпись]</i>
Рук. гр.	Струненкова	<i>[Подпись]</i>
Рук. гр.	Кульир	<i>[Подпись]</i>
Инж.	Росинский	<i>[Подпись]</i>
Инж.	Волнистова	<i>[Подпись]</i>
Ст. инж.	Елин	<i>[Подпись]</i>

5.405-2.52.2-080		
Стадия	Лист	Листов
	Р	1
Устройство установочное		
ГИАПРОХИМ ИЛХ „МИИДОБРЕНИЯ“		

Инв.№ подл.	Подпись и дата	Взам. инв.№

Формат	Зона	Поз.	Обозначение	Наименование	Кол. на исполн. 5.405-2.52.2-080-										Примечание	
					-	01	02	03	04	05	06	07	08	09		
		3	5.405-2.52.2-02-103	Гильза				1								
			-104						1							
			-105							1						
			-160								1					
			-161									1				
			-162										1			
			-222												1	
		4	5.405-2.52.2-12	Днище	1	1	1									
			-05					1	1	1						
			-08								1	1	1			
			-12												1	

25346-03 103

5.405-2.52.2-080

Лист
2

Формат А4

102

Инв. № подл.	Подпись и дата	Взам. инв. №

Формат	Зона	Поз.	Обозначение	Наименование	Кол. на исполн. 5.405-2.52.2-080-										Примечание		
					10	11											
				<u>Документация</u>													
			5.405-2.52.2-080СВ	Сборочный чертёж	×	×											
				<u>Детали</u>													
		1	5.405-2.52.2-16-01	Бобышка	1	1											
		2	5.405-2.52.2-20-03	Фланец	1	1											
		3	5.405-2.52.2-02-223	Гильза	1												
			-224														
		4	5.405-2.52.2-12-12	Днище	1	1											

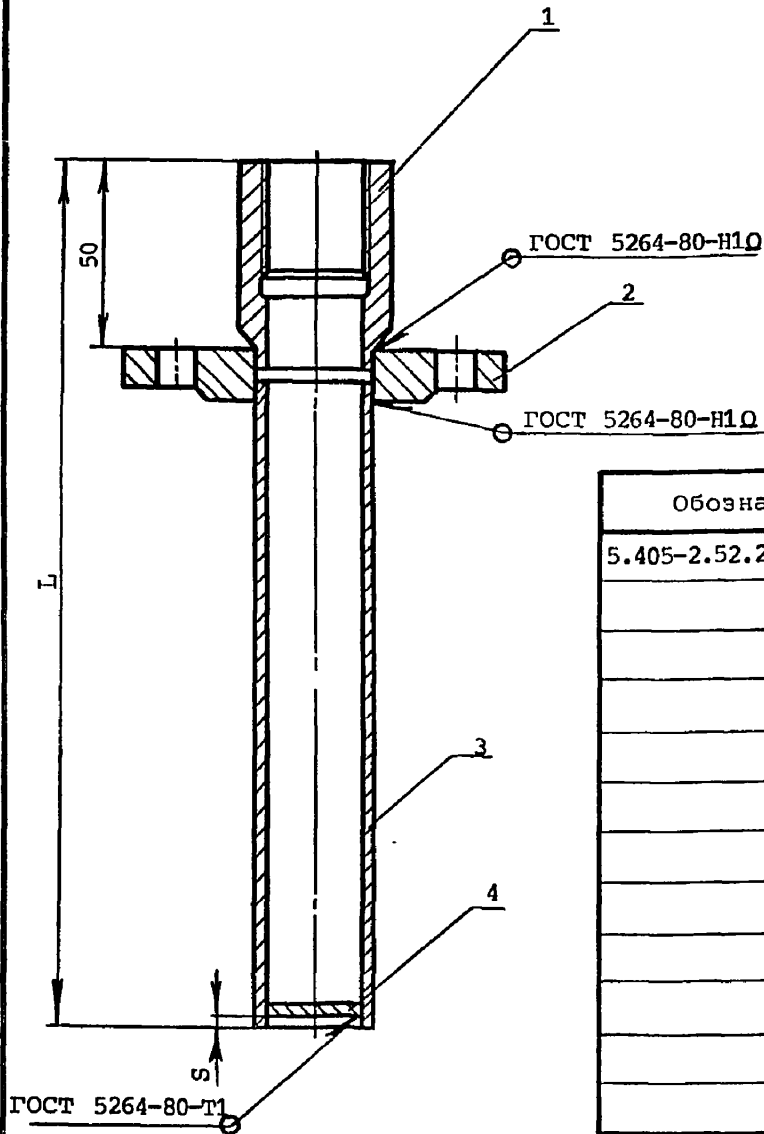
25346-03 104

5.405-2.52.2-080

Лист
3

Формат А4

103



Обозначение	L, мм	Масса, кг
5.405-2.52.2-080	271	2,1
-01	651	2,8
-02	1021	3,5
-03	271	2,1
-04	651	2,8
-05	1021	3,5
-06	271	2,1
-07	651	2,8
-08	1021	3,5
-09	271	2,1
-10	651	2,8
-11	1021	3,5

Взам. инв. №

Подпись и дата

Инв. № подл.

Нач. отд.	Ракович	<i>[Signature]</i>
Н. контр.	Гаршенина	<i>[Signature]</i>
Гл. спец.	Васильев	<i>[Signature]</i>
Рук. гр.	Струнников	<i>[Signature]</i>
Рук. гр.	Кушнир	<i>[Signature]</i>
Инж.	Росинский	<i>[Signature]</i>
Инж.	Волнистова	<i>[Signature]</i>
Ст. инж.	Елин	<i>[Signature]</i>
Инж.	Самойлова	<i>[Signature]</i>

5.405-2.52.2-080СБ

Устройство установочное
Сборочный чертёж

Стадия	Масса	Масштаб
Р	См. табл.	-
Лист	Листов 1	

ГИПРОХИМ
НПО «МИНУДОБРЕННЯ»

25346-03 105

Инв. № подл.	Подпись и дата	Взам. инв. №

Формат	Зона	Поз.	Обозначение	Наименование	Кол. на исполн. 5.405-2.52.2-090-									Примечание	
					-	01	02	03	04	05	06	07	08		09
				<u>Документация</u>											
			5.405-2.52.2-090СБ	Сборочный чертеж	×	×	×	×	×	×	×	×	×	×	×
				<u>Детали</u>											
		1	5.405-2.52.2-02-66	Гильза	2										
			-67			2									
			-68				2								
			-69					2							
			-70						2						
			-185							2					
			-186								2				
			-187									2			
			-188										2		

25346-03 106

Нач. отд.	Ракович	<i>[Подпись]</i>
Н. контр.	Гарьенина	<i>[Подпись]</i>
Гл. спец.	Васильев	<i>[Подпись]</i>
Рук. гр.	Струнников	<i>[Подпись]</i>
Рук. гр.	Кушнир	<i>[Подпись]</i>
Инж.	Росинский	<i>[Подпись]</i>
Инж.	Волнистова	<i>[Подпись]</i>
Ст. инж.	Елин	<i>[Подпись]</i>

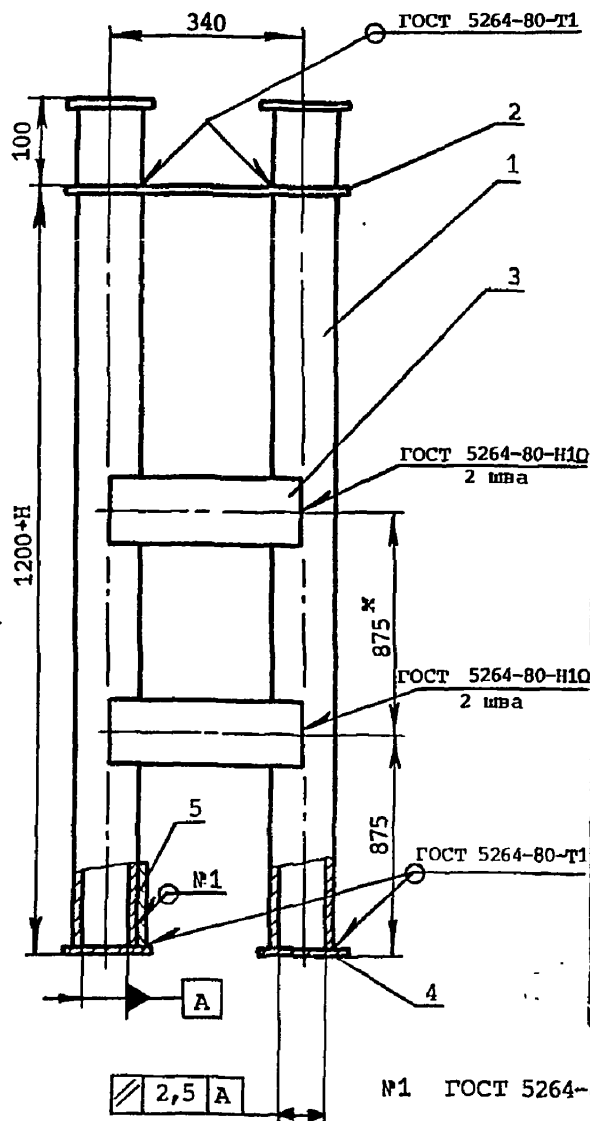
5.405-2.52.2-090		
Устройство направляющее	Стадия	Лист
	Р	1
		2
ГИПРОХИМ НПО „МИНУДОБРЕННА“		

Таблица 1

Диапазон измерений, м	Кол. пар планок, шт.
2,0	3
4,0	5
6,0	7
8,0	10
10,0	12

Таблица 2

Обозначение	H, мм	Масса, кг
5.405-2.52.2-090	2000	111
-01	4000	175
-02	6000	240
-03	8000	311
-04	10000	375
-05	2000	111
-06	4000	175
-07	6000	240
-08	8000	311
-09	10000	375



* Планки поз. 3 привариваются попарно к трубам поз. 1 с интервалом 875 мм от дна поз. 4

Инв. № подл. Издана и дата. Взам. инв. №

Нач. отд.	Ракович	<i>Ракович</i>
Н. контр.	Гарьнина	<i>Гарьнина</i>
Гл. спец.	Васильев	<i>Васильев</i>
Рук. гр.	Струнников	<i>Струнников</i>
Рук. гр.	Кушир	<i>Кушир</i>
Инж.	Росинский	<i>Росинский</i>
Инж.	Волнистова	<i>Волнистова</i>
Ст. инж.	Елин	<i>Елин</i>
Инж.	Самойлова	<i>Самойлова</i>

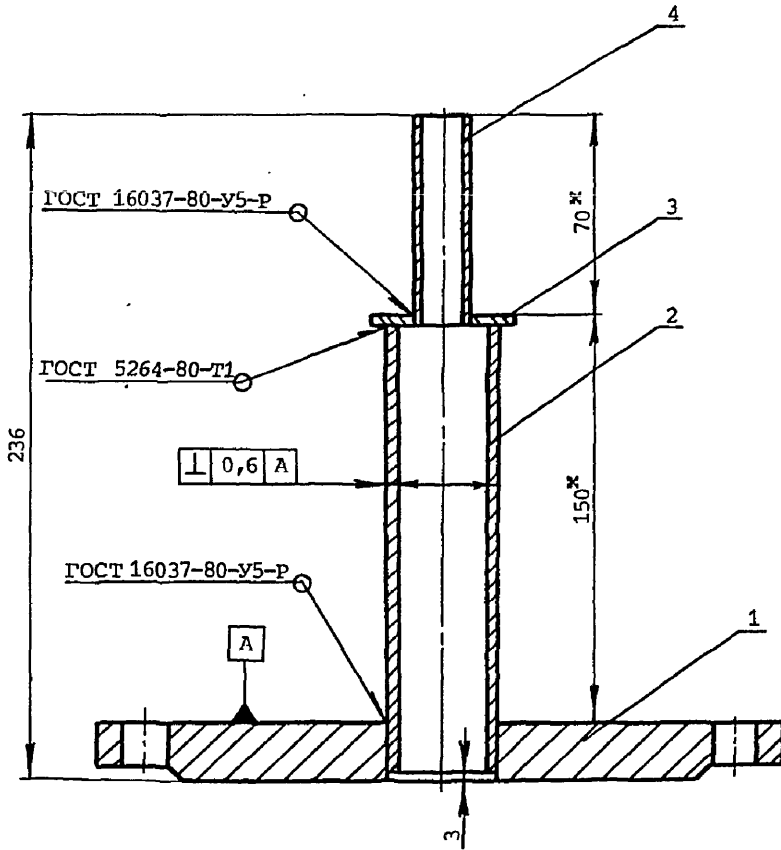
5.405-2.52.2-090СВ

Устройство направляющее
Сборочный чертёж

Стация	Масса	Масштаб
Р	см. табл. 2	-
Лист	Листов 1	

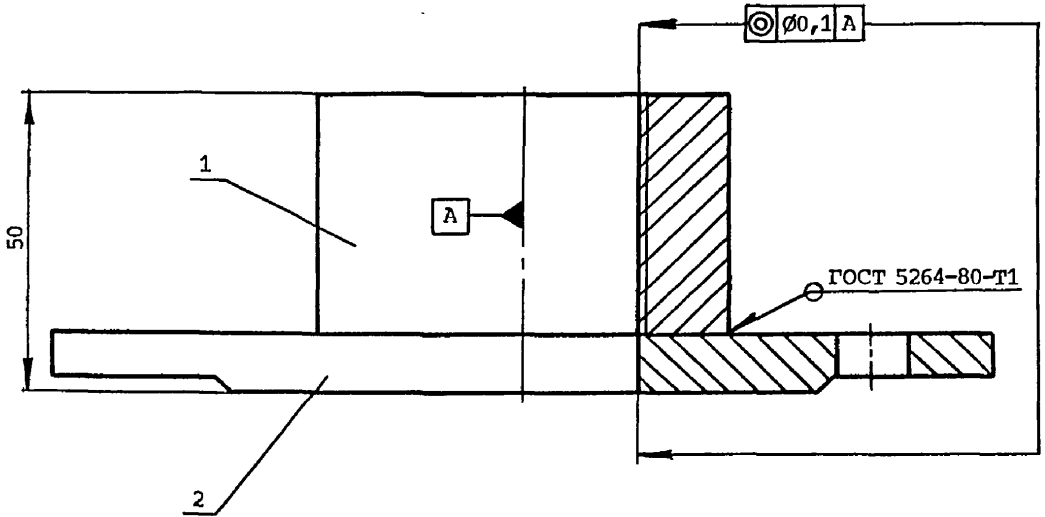
ГИПРОХИМ
ИПО „МИНУДОБРЕНЯ“

25346-03 108



Инв. № подл.	Подпись и дата			5.405-2.52.2-100СБ				
	Взам. инв. №							
	Нач. отд.	Ракович	<i>Ракович</i>		Фланец прижимной Сборочный чертёж	Стадия	Масса	Масштаб
	Н. контр.	Гарьенина	<i>Гарьенина</i>			Р	6,1	1:2
	Гл. спец.	Васильев	<i>Васильев</i>			Лист	Листов 1	
	Рук. гр.	Струнников	<i>Струнников</i>			ГИПРОХИМ ИПО „МИНУДОБРЕННЯ“		
Рук. гр.	Кушнир	<i>Кушнир</i>						
Инж.	Росинский	<i>Росинский</i>						
Инж.	Волнистова	<i>Волнистова</i>						
Ст. инж.	Елин	<i>Елин</i>						
Инж.	Самойлова	<i>Самойлова</i>						

25346-03 110



Инв.№ подл.	Подпись и дата		Взам. инв.№		5.405-2.52.2-110СБ Фланец фиксирующий Сборочный чертёж	Стадия	Масса	Масштаб
	Нач. отд.	Полонский	<i>Л.В.</i>			Р	2,6	1:1
	Н.контр.	Серегина	<i>В.С.</i>			Лист		Листов 1
	Гл. спец.	Трофимов	<i>А.И.</i>			ГИПРОХИМ ИПО «МИНУДОБРЕННА»		
	Рук. гр.	Панарина	<i>Т.В.</i>					
	Вед. инж.	Кондратьев	<i>А.И.</i>					
	Инж.	Шарабанов	<i>В.И.</i>					
Инж.	Самойлова	<i>С.И.</i>						

25346-03 112

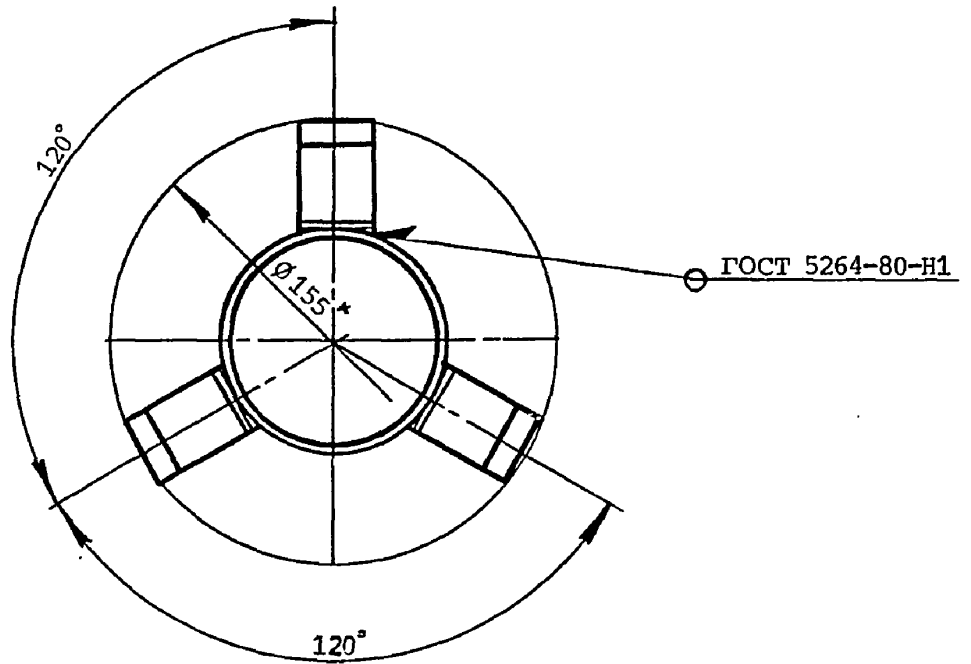
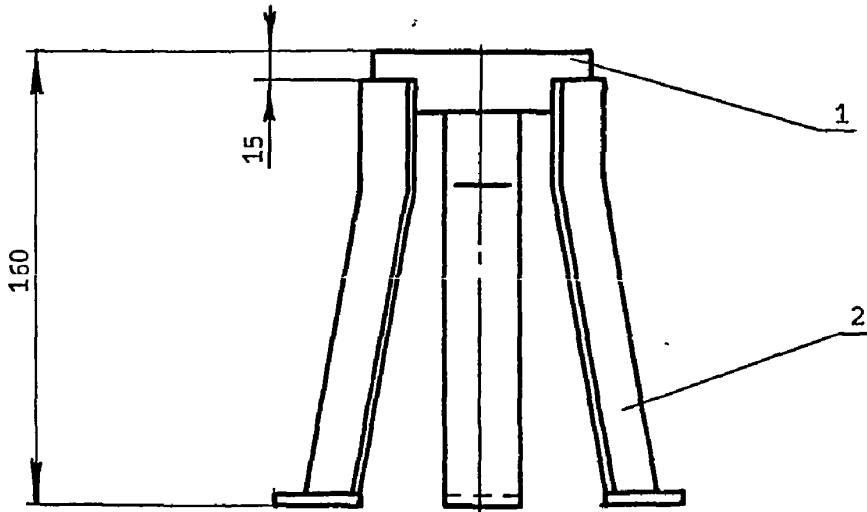
Инв. № подл.	Подпись и дата	Взам. инв. №

Формат	Зона	Поз.	Обозначение	Наименование	Кол. на исполн. 5.405-2.52.2-120-				Примечание
					-	01	02	03	
				<u>Документация</u>					
			5.405-2.52.2-120СБ	Сборочный чертеж	X	X	X		
				<u>Детали</u>					
		1	5.405-2.52.2-06.	Хомут	1				
			-01			1			
			-02				1		
			-03					1	
		2	5.405-2.52.2-30	Лапа	3				
			-01			3			
			-02				3		
			-03					3	

25346-03 113

Нач. отд.	Полонский	<i>В.В.</i>
Н. контр.	Серегина	<i>В.С.</i>
Гл. спец.	Трофимов	<i>А.И.</i>
Рук. гр.	Панарина	<i>Л.И.</i>
Вед. инж.	Кондратьева	<i>К.И.</i>
Инж.	Шарабанов	<i>Ш.И.</i>
Ст. инж.	Елин	<i>Е.И.</i>
Инж.	Самойлова	<i>С.И.</i>

5.405-2.52.2-120		
Направляющая		
Стация	Лист	Листов
Р		1
ГИПРОХИМ ИПО „МИНУДОБРЕНИЯ“		



* Размер для справок

Инв. № подл.	Подпись и дата	Взам. инв. №	Нач. отд.	Полонский	<i>В. Чо...</i>	5.405-2.52.2-120СБ			
			Н. контр.	Серегина	<i>С. Сег...</i>				
Гл. спец.	Трофимов	<i>Т. Троф...</i>							
Рук. гр.	Панарина	<i>П. Пан...</i>							
Вед. инж.	Кондратьева	<i>К. Конд...</i>							
Инж.	Шарабанов	<i>Ш. Шар...</i>							
Ст. инж.	Елин	<i>Е. Ели...</i>							
Инж.	Самойлова	<i>С. Сам...</i>							
Направляющая Сборочный чертёж							Стадия	Масса	Масштаб
							Р	0,5	-
							Лист	Листов 1	
ГИПРОХИМ ИПО „МИНУДОБРЕННА“									

25346-03 114

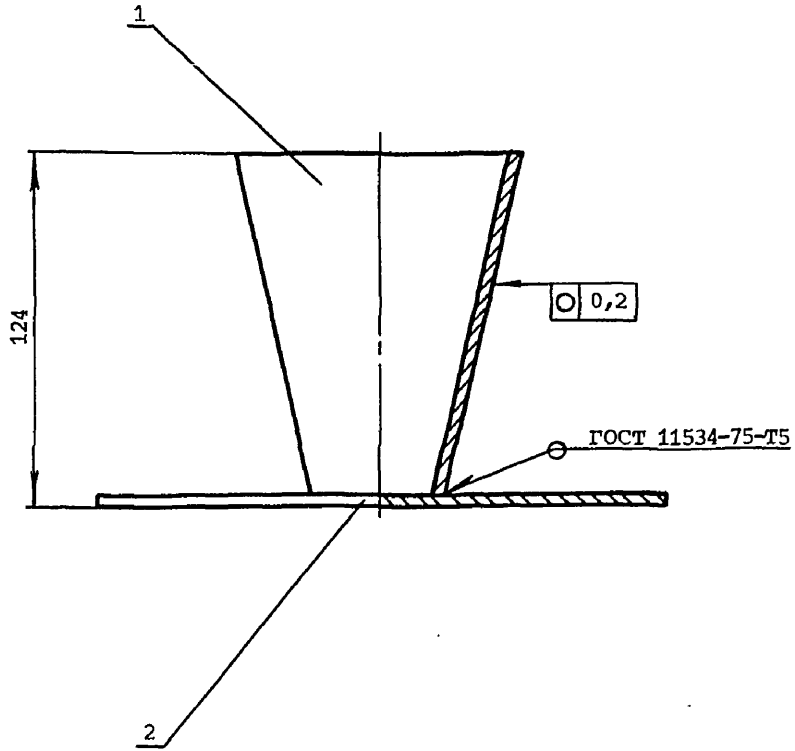
Инв.№ подл.	Подпись и дата	Взам. инв.№

Формат	Зона	Поз.	Обозначение	Наименование	Кол. на исполн. 5.405-2.52.2-130-							Примечание	
					-	01	02	03					
				<u>Документация</u>									
			5.405-2.52.2-130СВ	Сборочный чертеж	×	×	×	×					
				<u>Детали</u>									
		1	5.405-2.52.2-17	Конус	1								
			-01			1							
			-02				1						
			-03					1					
		2	5.405-2.52.2-13-04	Плита	1								
			-05			1							
			-06				1						
			-07					1					

25346-03 115

Науч.отп.	Половский	<i>В.В.</i>
Н.контр.	Серегина	<i>В.С.</i>
Гл. спец.	Трофимов	<i>Т.Т.</i>
Рук.гр.	Панарина	<i>Т.П.</i>
Вед.инж.	Кондратьев	<i>К.К.</i>
Инж.	Шарабанов	<i>Ш.Ш.</i>
Ст.инж.	Елин	<i>Е.Е.</i>
Инж.	Самойлова	<i>С.С.</i>

5.405-2.52.2-130			
Направляющая конусная	Стадия	Лист	Листов
	Р		1
ГИПРОХИМ ИПО „МИНУДОБРЕННА“			



Инв. № подл.	Подпись и дата	Взам. инв. №	Нач. отд.	Полонский	<i>Е.В.</i>	5.405-2.52.2-130СВ	Направляющая конусная Сборочный чертёж	Стадия	Масса	Масштаб
			Н. контр.	Серегина	<i>С.С.</i>			Р	2,2	1:2
			Гл. спец.	Трофимов	<i>Т.Т.</i>			Лист	Листов	1
			Рук. гр.	Панарина	<i>Л.П.</i>			ГИПРОХИМ ИПО „МНИУДОБРЕНА“		
			Вед. инж.	Кондратьев	<i>К.К.</i>					
			Инж.	Шарабанов	<i>Ш.Ш.</i>					
			Ст. инж.	Елин	<i>Е.Е.</i>					
Инж.	Самойлова	<i>С.С.</i>								

25346-03 116

Инв. № подл.	Подпись и дата	Взам. инв. №

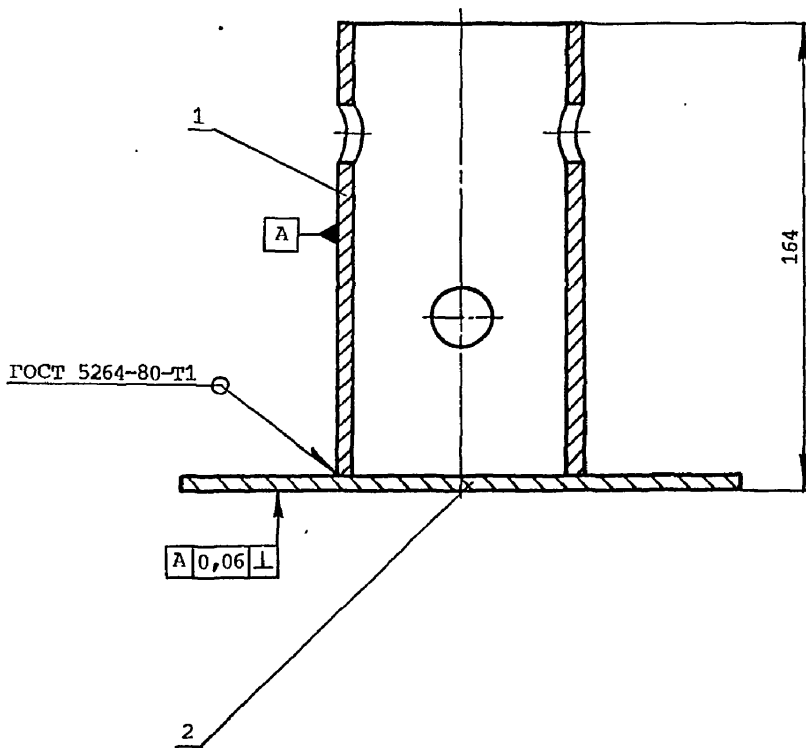
Формат	Зона	Поз.	Обозначение	Наименование	Кол. на исполн. 5.405-2.52.2-140-							Примечание	
					-	01	02	03					
				<u>Документация</u>									
			5.405-2.52.2-140СВ	Сборочный чертёж	×	×	×	×					
				<u>Детали</u>									
		1	5.405-2.52.2-04	Втулка	1								
			-01			1							
			-02				1						
			-03					1					
		2	5.405-2.52.2-13-04	Плита	1								
			-05			1							
			-06				1						
			-07					1					

25346-03 117

Нач. отд.	Полонский	<i>Е.Полонский</i>	5.405-2.52.2-140
Н.контр.	Серегина	<i>Е.Серегина</i>	
Гл. спец.	Трофимов	<i>А.Трофимов</i>	
Рук. гр.	Панарина	<i>Л.Панарина</i>	
Вед. инж.	Кондратьев	<i>В.Кондратьев</i>	
Инж.	Шарабанов	<i>В.Шарабанов</i>	
Ст. инж.	Егин	<i>В.Егин</i>	Держатель
Инж.	Самойлова	<i>С.Самойлова</i>	

Стадия	Лист	Листов
Р		1
ГИПРОХИМ ИПО „МНУДОБРЕНИЯ“		

Формат А4



Изм. № подл.	Нач. отд.	Полонский	<i>В.И.</i>	5.405-2.52.2-140СБ	Держатель Сборочный чертёж	Стадия	Масса	Масштаб
	Н. контр.	Серегина	<i>В.С.</i>			Р	2,5	1:2
	Гл. спец.	Трофимов	<i>В.С.</i>			Лист	Листов 1	
	Рук. гр.	Панарина	<i>Л.И.</i>			ГИПРОХИМ ИПО „МИЛУДОБРЕННЯ“		
	Вед. инж.	Кондратьев	<i>К.И.</i>					
	Инж.	Парабанов	<i>П.И.</i>					
Изм. № подл.	Ст. инж.	Елин	<i>В.И.</i>					
	Инж.	Самойлова	<i>С.И.</i>					

25346-03 118

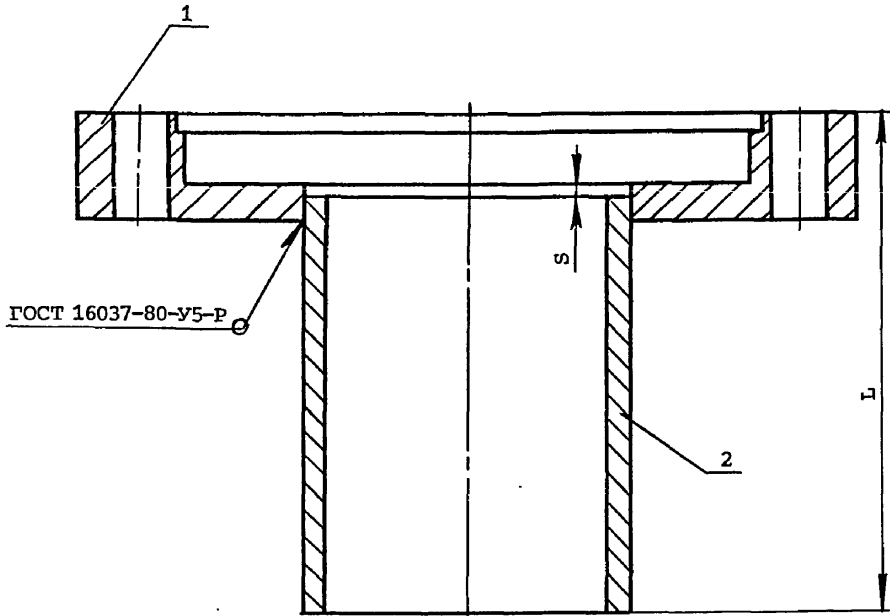
Инв. № подл.	Подпись и дата	Взам. инв. №

Формат	Зона	Поз.	Обозначение	Наименование	Кол. на исполн. 5.405-2.52.2-150-							Примечание		
					-	01	02	03	04	05	06		07	
				<u>Документация</u>										
			5.405-2.52.2-150СВ	Сборочный чертеж	×	×	×	×	×	×	×	×		
				<u>Детали</u>										
		1	5.405-2.52.2-19-01	Фланец	1				1					
			-02			1				1				
			-03				1				1			
			-04					1				1		
		2	5.405-2.52.2-01-17	Патрубок	1				1					
			-32			1								
			-46				1							
			-60					1						
			-21						1					

Нач. отд.	Ракович	<i>[Подпись]</i>
Н. контр.	Гаршенина	<i>[Подпись]</i>
Гл. спец.	Васильев	<i>[Подпись]</i>
Рук. гр.	Струненкова	<i>[Подпись]</i>
Рук. гр.	Кушнир	<i>[Подпись]</i>
Инж.	Росинский	<i>[Подпись]</i>
Инж.	Волнистова	<i>[Подпись]</i>
Ст. инж.	Елин	<i>[Подпись]</i>

5.405-2.52.2-150			
Штуцер	Статья	Лист	Листов
	Р	1	2
ГИПРОХИМ ИПО «МИНУДОБРЕНА»			

25346-03 119



Обозначение	L, мм	Масса, кг	S, мм
5.405-2.52.2-150	162	2,2	3
-01			
-02		2,1	2,5
-03	262		
-04		2,6	3
-05			
-06		2,4	2,5
-07			

Изм. № подл. Подпись и дата Взам. инв. №

Нач. отд.	Ракович	<i>[Signature]</i>	
Н. контр.	Гаршенина	<i>[Signature]</i>	
Гл. спец.	Васильев	<i>[Signature]</i>	
Рук. гр.	Струнников	<i>[Signature]</i>	
Рук. гр.	Кушнар	<i>[Signature]</i>	
Инж.	Росинский	<i>[Signature]</i>	
Инж.	Волнистова	<i>[Signature]</i>	
Ст. инж.	Елин	<i>[Signature]</i>	
Инж.	Самойлова	<i>[Signature]</i>	

5.405-2.52.2-150 СБ			
Штуцер	Стадия	Масса	Масштаб
	Р	См. табл.	-
Сборочный чертеж	Лист	Листов	1
	ГИПРОХИМ ИПО „МИНУДОБРЕНЯ“		

25346-03 121

Инв. № подл.	Подпись и дата	Взам. инв. №

Формат	Зона	Поз.	Обозначение	Наименование	Кол. на исполн. 5.405-2.52.2-160-										Примечание		
					-	01											
				<u>Документация</u>													
			5.405-2.52.2-160СВ	Сборочный чертёж	×	×											
				<u>Детали</u>													
		1	5.405-2.52.2-19	Фланец	1												
			-01			1											
		2	5.405-2.52.2-01-65	Патрубок	1												
			-19			1											
		3	5.405-2.52.2-01-10	Патрубок	1	1											
		4	5.405-2.52.2-25	Заглушка	2	2											

25346-03 122

Нач. отд. Н. контр. Гл. спец. Рук. гр. Рук. гр. Инж. Инж. Ст. инж.	Ракович		5.405-2.52.2-160 Штуцер	Стадия	Лист	Листов
	Гарьенина			Р		1
	Васильев			ГИПРОХИМ ИПО «МНУДОБРЕНИЯ»		
	Струненков					
	Кушнир					
	Росинский					
Волнистова		Формат А4				
Елин						

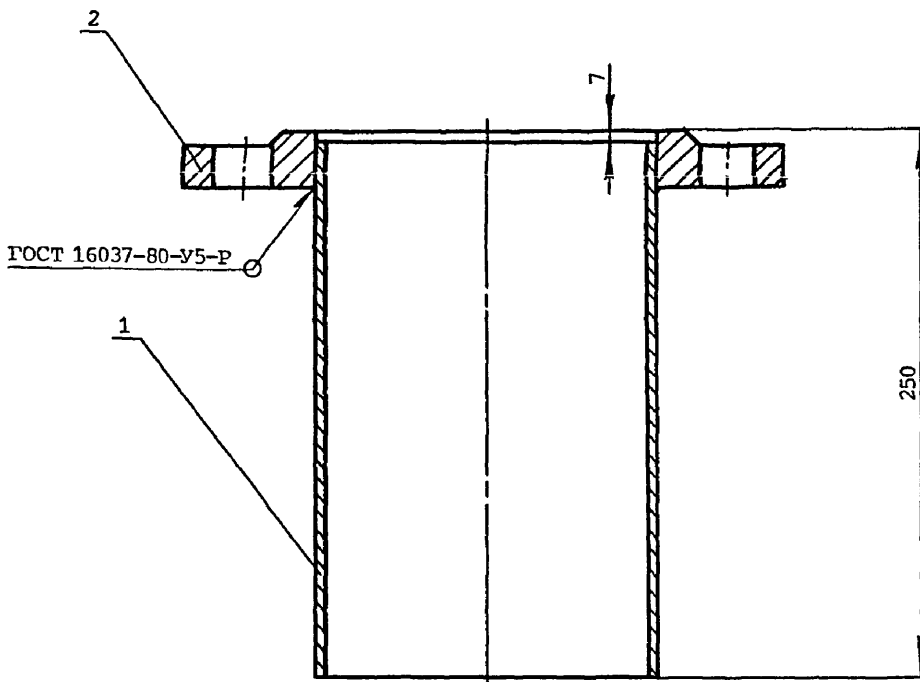
Изм. № подл.	Подпись и дата	Взам. инв. №

Формат	Зона	Поз.	Обозначение	Наименование	Кол. на исполн. 5.405-2.52.2-170-										Примечание		
					-	01											
				<u>Документация</u>													
			5.405-2.52.2-170СБ	Сборочный чертёж	×	×											
				<u>Детали</u>													
		1	5.405-2.52.2-01-14	Патрубок	1												
			-15			1											
				<u>Стандартные изделия</u>													
		2		Фланец 1-500-2,5	1												
				Фланец 1-600-2,5		1											
				ГОСТ 12820-80													

25346-03 124

Нач. отд.	Ракович	<i>[Подпись]</i>
Н. контр.	Гаршенина	<i>[Подпись]</i>
Гл. спец.	Васильев	<i>[Подпись]</i>
Рук. гр.	Струненков	<i>[Подпись]</i>
Рук. гр.	Кушнир	<i>[Подпись]</i>
Инж.	Росинский	<i>[Подпись]</i>
Инж.	Волнистова	<i>[Подпись]</i>
Ст. инж.	Елин	<i>[Подпись]</i>

5.405-2.52.2-170		
Штуцер	Стация	Лист
	Р	1
ГИПРОХИМ ИВВ «МИНУДОБРЕНИЯ»		



Обозначение	Масса, кг
5.405-2.52.2-170	38,0
-01	47,0

Инв. № подл. Подпись и дата Взам. инв. №

Нач. отд.	Ракович	<i>[Signature]</i>
Н.контр.	Гарьенина	<i>[Signature]</i>
Гл. спец.	Васильев	<i>[Signature]</i>
Рук. гр.	Струнников	<i>[Signature]</i>
Рук. гр.	Кушпир	<i>[Signature]</i>
Инж.	Росинский	<i>[Signature]</i>
Инж.	Волнистова	<i>[Signature]</i>
Ст. инж.	Елин	<i>[Signature]</i>
Инж.	Самойлова	<i>[Signature]</i>

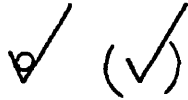
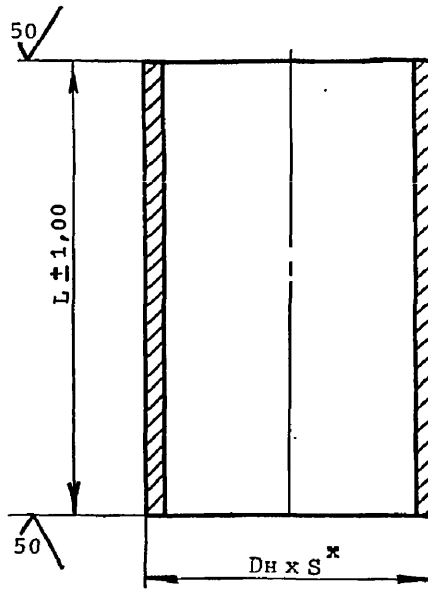
5.405-2.52.2-170СБ

Штуцер
Сборочный чертёж

Стадия	Масса	Масштаб
Р	См. табл.	-
Лист	Листов	1

ГИПРОХИМ
ИПО «ЖИМХОБРЕНЯ»

25346-03 125



Обозначение	Dн x S, мм	L, мм	Масса, кг	Материал
5.405-2.52.2-01	22x2	75	0,09	ВСт3сп5
-01	38x2,5	158	0,34	
-02	57x3,5	150	0,69	
-03		155	0,71	
-04		175	0,81	
-05		190	0,88	

* Допуск в соответствии с техническими условиями завода - изготовителя

Взам. инв. №

Исполн. и дата

Имя и подп.

Нач. отд. Ракович	<i>[Signature]</i>	5,405-2.52.2-01	Патрубок	Стадия	Масса	Масштаб
Н.контр. Гарденина	<i>[Signature]</i>			Р	См. табл.	-
Гл. спец. Васильев	<i>[Signature]</i>			Лист 1	Листов 3	
Рук. гр. Струненкова	<i>[Signature]</i>			ГИПРОХИМ ИПО «МИНУДОБРЕНЯ»		
Рук. гр. Кушнир	<i>[Signature]</i>			См. таблицу		
Инж. Росинский	<i>[Signature]</i>					
Инж. Волнистова	<i>[Signature]</i>					
Ст. инж. Елин	<i>[Signature]</i>					
Инж. Самойлова	<i>[Signature]</i>					

25346-03 126

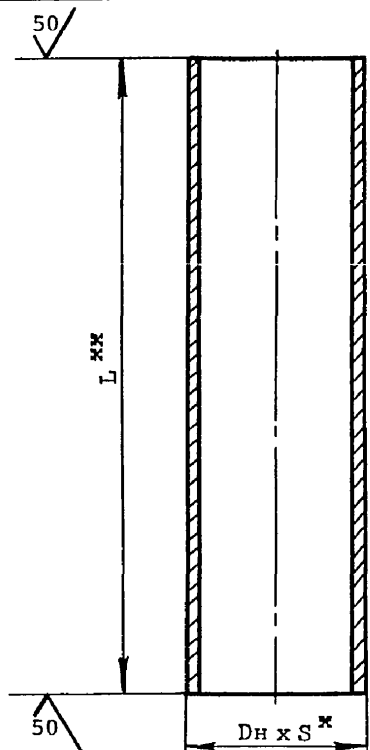
Обозначение	Дн x S, мм	L, мм	Масса, кг	Материал
5.405-2.52.2-01-36	57x3	310	1,24	Сталь 10X17H13M2T
-37		490	1,96	
-38	76x3,5	150	0,94	
-39		160	1,00	
-40		320	2,00	
-41		500	3,15	
-42	89x4,5	150	1,41	
-43	108x5	150	1,91	
-44	159x6	150	3,42	
-45	38x2	110	0,19	
-46	57x2,5	140	0,47	
-47		150	0,51	
-48		190	0,64	
-49		240	0,81	
-50		310	1,05	
-51		490	1,66	
-52		76x3	150	0,81
-53	160		0,86	
-54	320		1,73	
-55		500	2,7	
-56	85x3	150	0,83	
-57	108x5	150	1,91	
-58	159x6	150	3,40	
-59	38x2,5	110	0,24	Сплав 03XН65МВ
-60	57x2,5	140	0,47	
-61		240	0,82	
-62	76x2,5	160	0,73	
-63		320	1,47	
-64		500	2,30	
-65	57x3,5	210	0,97	ВСтЗсп5
			5.405-2.52.2-01	Лист 3

25346-03 127

Обозначение	Дн x S, мм	L, мм	Масса, кг	Материал	
5.405-2.52.2-01-06	57x3,5	310	1,43	ВСт3сп5	
-07		490	2,26		
-08		505	2,33		
-09	76x3,5	150	0,94		
-10	89x4	65	0,55		
-11		150	1,26		
-12	108x4	150	1,54		
-13	159x4,5	150	2,57		
-14	530x7	240	21,66		
-15	630x7	240	25,81		
-16	38x3	110	0,28		Сталь 12Х18Н10Т
-17	57x3	140	0,56		
-18		150	0,60		
-19		210	0,97		
-20		190	0,76		
-21		240	0,96		
-22		310	1,24		
-23		490	1,96		
-24		76x3,5	150	0,94	
-25	160		1,00		
-26	320		2,00		
-27	500		3,15		
-28	89x4,5	150	1,41		
-29	108x5	150	1,91		
-30	159x6	150	3,42		
-31	38x3	110	0,28	Сталь 10Х17Н13М2Т	
-32	57x3	140	0,56		
-33		150	0,6		
-34		190	0,76		
-35		240	0,96		
5.405-2.52.2-01				Лист	
				2	

Инв.№ гос.рег., Подпись и дата, Взам, инв.№

25346-03 128



1. * Допуск в соответствии с техническими условиями завода - изготовителя.

2. ** Допуски по длине:
 до 2м - ± 1мм;
 от 2 до 5м - ±10мм;
 свыше 5м - ±15мм.

Обозначение	Dн x S, мм	L, мм	Масса, кг	Материал
5.405-2.52.2-02	25x2,5	175	0,24	Сталь 12X18Н10Т
-01		215	0,30	
-02		240	0,33	
-03		280	0,39	
-04		335	0,47	
-05		385	0,54	
-06		485	0,67	

Инв. № подл. Издатель и дата Изм. инв. №

Нач. отд.	Ракович	<i>[Signature]</i>	
Н.контр.	Гаршенина	<i>[Signature]</i>	
Гл. спец.	Васильев	<i>[Signature]</i>	
Рук. гр.	Струненкова	<i>[Signature]</i>	
Рук. гр.	Кушнир	<i>[Signature]</i>	
Инж.	Росинский	<i>[Signature]</i>	
Инж.	Волнистова	<i>[Signature]</i>	
Ст. инж.	Елин	<i>[Signature]</i>	
Инж.	Самойлова	<i>[Signature]</i>	

5.405-2.52.2-02		
Гильза		
См. таблицу		

Стадия	Масса	Масштаб
Р	См. табл.	-
Лист 1	Листов 9	
ГИПРОХИМ ИПО „МИНУДОБРЕНЯ“		

25346-03 129

Обозначение	Дн x S, мм	L, мм	Масса, кг	Материал	
5.405-2.52.2-02-07	25x2,5	515	0,72	Сталь 12Х18Н10Т	
-08		645	0,90		
-09		680	0,95		
-10		825	1,15		
-11		840	1,18		
-12		890	1,24		
-13		1020	1,42		
-14		1040	1,45		
-15		1060	1,50		
-16		1100	1,53		
-17		1220	1,70		
-18		1240	1,72		
-19		1280	1,78		
-20		1420	1,97		
-21		1440	2,00		
-22		1450	2,02		
-23		1480	2,06		
-24		1620	2,25		
-25		1640	2,28		
-26		1680	2,34		
-27		1820	2,53		
-28		1840	2,56		
-29		1850	2,57		
-30		2020	2,81		
-31		2350	3,27		
-32		32x2,5	210		0,38
-33			590		1,07
-34			960		1,75
-35			1100		2,00
-36			1450		2,64
5.405-2.52.2-02					Лист
				2	

Инв. № подл. Подпись и дата Взам. инв. №

25346-03 130

Обозначение	Дн x С, мм	Л, мм	Масса, кг	Материал
5.405-2.52.2-02 -37	32x2,5	1850	3,37	Сталь 12X18H10T
-38		2350	4,28	
-39		3000	5,46	
-40		1315	3,41	
-41		1465	3,79	
-42		1665	4,31	
-43		2065	5,35	
-44		2665	6,90	
-45		2865	7,42	
-46		3045	7,89	
-47		3065	7,94	
-48		3265	8,46	
-49		3465	8,97	
-50		3695	9,57	
-51		3865	10,01	
-52	38x3	3965	10,27	
-53		4095	10,61	
-54		4535	11,75	
-55		4595	11,90	
-56		4965	12,86	
-57		5095	13,20	
-58		5695	14,75	
-59		6025	15,60	
-60		6395	16,56	
-61		7195	18,64	
-62		7515	19,46	
-63		8095	20,97	
-64		9005	23,68	
-65		10095	26,29	
-66		114x5	3290	
5.405-2.52.2-02				Лист
				3

Инв.№ подл., Подпись и дата, Взвм. инв.№

25346-03 131

Обозначение	Ди x S, мм	L, мм	Масса, кг	Материал
5.405-2.52.2-02 -67	114x5	5290	71,51	Сталь 12X18H10T
-68		7290	98,55	
-69		9290	125,59	
-70		11290	152,62	
-71	25x2,5	175	0,24	Сталь 10X17H13M2T
-72		215	0,30	
-73		240	0,33	
-74		280	0,39	
-75		335	0,47	
-76		385	0,54	
-77		485	0,67	
-78		515	0,72	
-79		645	0,90	
-80		680	0,95	
-81		825	1,15	
-82		840	1,18	
-83		890	1,24	
-84		1020	1,42	
-85		1040	1,45	
-86		1080	1,50	
-87	1100	1,53		
-88	1220	1,70		
-89	1240	1,74		
-90	1280	1,78		
-91	1420	1,99		
-92	1440	2,02		
-93	1450	2,04		
-94	1480	2,08		
-95	1620	2,27		
-96	1640	2,30		
5.405-2.52.2-02				Лист
				4

Инв.№ гос.д. Подпись и дата. Взем. инв.№

25346-03 132

Обозначение	Дн x S, мм	L, мм	Масса, кг	Материал
5.405-2.52.2-02 -97	25x2,5	1680	2,35	Сталь 10X17H13M2T
-98		1820	2,55	
-99		1840	2,58	
-100		1850	2,59	
-101		2020	2,84	
-102		2350	3,29	
-103	32x2,5	210	0,38	
-104		590	1,07	
-105		960	1,75	
-106		1100	2,00	
-107		1450	2,64	
-108		1850	3,37	
-109		2350	4,28	
-110		3000	5,46	
-111	38x3	1315	3,41	
-112		1465	3,79	
-113		1665	4,31	
-114		2065	5,35	
-115		2665	6,90	
-116		2865	7,42	
-117		3045	7,89	
-118		3065	7,94	
-119		3265	8,46	
-120		3465	8,97	
-121		3865	10,01	
-122		3965	10,27	
-123		4535	11,75	
-124		4965	12,86	
-125		6025	15,60	
-126		7515	19,46	
5.405-2.52.2-02				Лист
				5

25346-03 133

Инв.№ пошт., Подпись и дата, Взвм. инв.№

Обозначение	Ди X S, мм	L, мм	Масса, кг	Материал
5.405-2.52.2-02-127	38x3	9005	23,6	Сталь 10Х17Н13М2Т
-128	25x2,5	175	0,24	Сталь 06ХН28МДТ
-129		215	0,30	
-130		240	0,33	
-131		280	0,39	
-132		335	0,47	
-133		385	0,54	
-134		485	0,67	
-135		515	0,72	
-136		645	0,90	
-137		680	0,95	
-138		825	1,15	
-139		840	1,18	
-140		890	1,24	
-141		1020	1,42	
-142		1040	1,45	
-143		1080	1,50	
-144		1100	1,53	
-145		1220	1,70	
-146		1240	1,74	
-147		1280	1,78	
-148	1420	1,99		
-149	1440	2,02		
-150	1450	2,04		
-151	1480	2,08		
-152	1620	2,27		
-153	1640	2,30		
-154	1680	2,35		
-155	1820	2,55		
-156	1840	2,58		
5.405-2.52.2-02				Лист 6

25346-03 134

Обозначение	Дн x S, мм	L, мм	Масса, кг	Материал
5.405-2.52.2-02-157	25x2,5	1850	2,59	Сталь 06ХН28МДТ
-158		2020	2,84	
-159		2350	3,29	
-160	32x2,5	210	0,38	
-161		590	1,07	
-162		960	1,75	
-163		1100	2,00	
-164		1450	2,64	
-165		1850	3,37	
-166		2350	4,28	
-167	38x3	3000	5,46	
-168		1315	3,41	
-169		1465	3,79	
-170		1665	4,31	
-171		2065	5,35	
-172		2665	6,90	
-173		2865	7,42	
-174		3045	7,89	
-175		3065	7,94	
-176		3265	8,46	
-177		3465	8,97	
-178	114x5	3865	10,01	
-179		3965	10,27	
-180		4535	11,75	
-181		4965	12,86	
-182		6025	15,60	
-183		7515	19,46	
-184		9005	23,6	
-185		3290	44,47	
-186		5290	71,51	
		5.405-2.52.2-02		
				7

25346-03 135

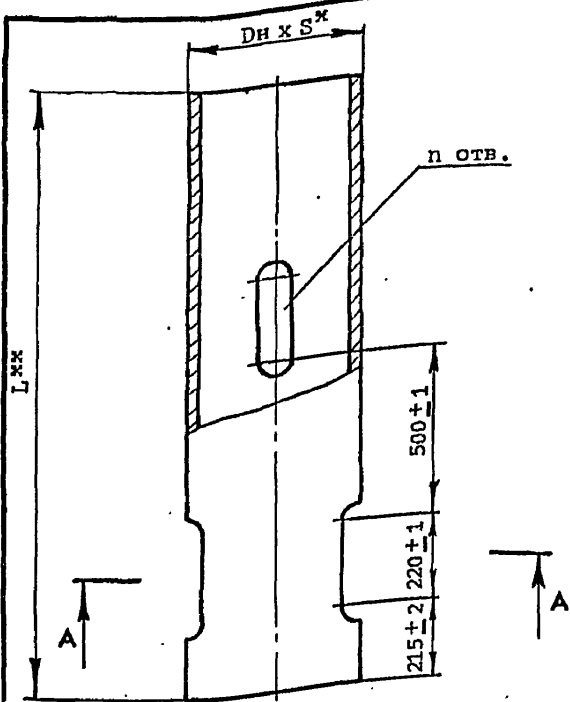
Обозначение	Дн x S, мм	L, мм	Масса, кг	Материал
5.405-2.52.2-02-187	114x5	7290	98,55	Сталь 06ХН28МДТ
-188		9290	125,59	
-189		11290	152,62	
-190	25x2,5	175	0,24	Сплав 03ХН65МВ
-191		215	0,29	
-192		240	0,33	
-193		280	0,39	
-194		335	0,46	
-195		385	0,54	
-196		485	0,67	
-197		515	0,72	
-198		645	0,89	
-199		680	0,94	
-200		825	1,15	
-201		840	1,17	
-202		890	1,24	
-203		1020	1,42	
-204		1040	1,45	
-205		1080	1,50	
-206		1100	1,53	
-207	1220	1,69		
-208	1240	1,72		
-209	1280	1,78		
-210	1420	1,97		
-211	1440	2,00		
-212	1450	2,01		
-213	1480	2,05		
-214	1620	2,25		
-215	1640	2,28		
-216	1680	2,34		
5.405-2.52.2-02				Лист
				8

25346-03 136

Обозначение	Дн x S, мм	L, мм	Масса, кг	Материал
5.405-2.52.2-02-217	25x2,5	1820	2,53	Сплав 03ХН65МВ
-218		1840	2,56	
-219		1850	2,57	
-220		2020	2,81	
-221		2350	3,27	
-222	32x2,5	210	0,37	
-223		590	1,04	
-224		960	1,69	
-225		1100	1,94	
-226		1450	2,55	
-227		1850	3,26	
-228		2350	4,14	
-229	38x2,5	3000	5,28	
-230		1315	2,89	
-231		1465	3,22	
-232		1665	3,66	
-233		2065	4,54	
-234		2665	5,86	
-235		2865	6,3	
-236		3045	6,69	
-237		3065	6,74	
-238		3265	7,18	
-239		3465	7,62	
-240	3865	8,5		
-241	3965	8,72		
-242	4535	9,98		
-243	4965	10,92		
-244	6025	13,26		
-245	7515	16,53		
-246	9005	19,8		
	5.405-2.52.2-02			Лист
				9

Изм. № подл. Подпись и дата. Взам. инв. №

25346-03 137



50 ✓

1. * Допуск в соответствии с техническими условиями завода-изготовителя

2. ** Допуски по длине:

- до 2 м - ± 1 мм;
- от 2 до 5 м - ± 10 мм;
- свыше 5 м - ± 15 мм.

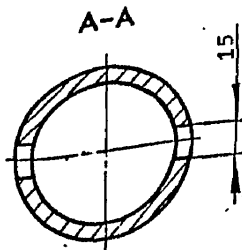


Таблица 1

Обозначение	Материал
от 5.405-2.52.2-03	Сталь 12Х18Н10Т
до -28	
от 5.405-2.52.2-03-29	Сталь 10Х17Н13М2Т
до -57	
от 5.405-2.52.2-03-58	Сталь 06ХН28МДТ
до -86	
от 5.405-2.52.2-03-87	Сталь 03ХН65МВ
до -115	

Инв. № техн. Издатель и дата	Взам. инв. №	
	Нач. отд.	Ракович
	Н. контр.	Гаршеняна
	Гл. спец.	Васильев
	Рук. гр.	Струненкова
	Рук. гр.	Кушнир
	Инж.	Росинский
	Инж.	Волыстова
	Ст. инж.	Елин
	Инж.	Самойлова

5.405-2.52.2-03		
Кожух	Стадия	Масса
	Р	См. табл. 2
	Лист 1	Листов 2
См. табл. 1		ГИПРОХИМ ИПО „МИНУДОБРЕНА“

25346-03 138

Таблица 2

Обозначение	L, мм	Дн x S, мм	n	Масса, кг	
5.405-2.52.2-03 29, 58, 87	1280	45x2,0	2	2,355	
-01, 30, 59, 88	1430		4	2,573	
-02, 31, 60, 89	1630			3,097	
-03, 32, 61, 90	2030			3,946	
-04, 33, 62, 91	2630			5,038	
-05, 34, 63, 92	2830		6	5,462	
-06, 35, 64, 93	3030			5,887	
-07, 36, 65, 94	3230			6,311	
-08, 37, 66, 95	3430			6,735	
-09, 38, 67, 96	3830		8	7,403	
-10, 39, 68, 97	3930			7,616	
-11, 40, 69, 98	4930		10	9,736	
-12, 41, 70, 99	1350		76x3,5	4	8,091
-13, 42, 71, 100	1500				9,030
-14, 43, 72, 101	1700	10,292			
-15, 44, 73, 102	2100	12,782			
-16, 45, 74, 103	2700	6		16,462	
-17, 46, 75, 104	2900			17,614	
-18, 47, 76, 105	3080			18,740	
-19, 48, 77, 106	3100			18,986	
-20, 49, 78, 107	3300	8		20,118	
-21, 50, 79, 108	3500			21,461	
-22, 51, 80, 109	3900			23,874	
-23, 52, 81, 110	4000			24,500	
-24, 53, 82, 111	4570	10		28,060	
-25, 54, 83, 112	5000			30,580	
-26, 55, 84, 113	6060		37,035		
-27, 56, 85, 114	7550		46,363		
-28, 57, 86, 115	9040	14	55,510		

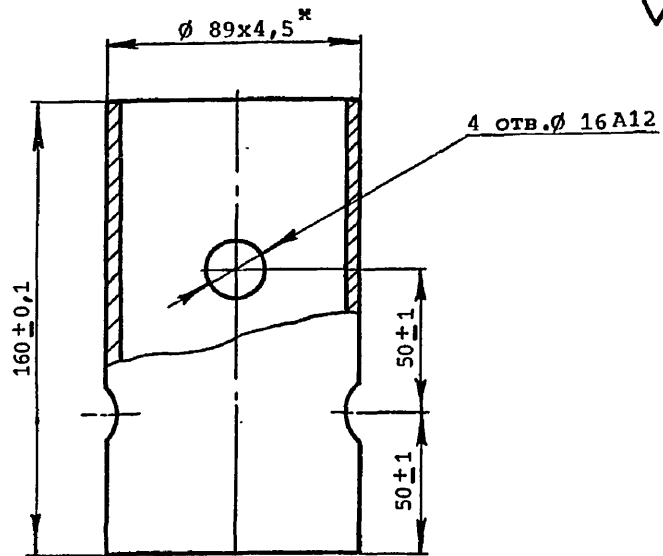
Инв.№ подл. Подпись и дата Взам. инв.№

5.405-2.52.2-03

Лист

2

25346-03 139



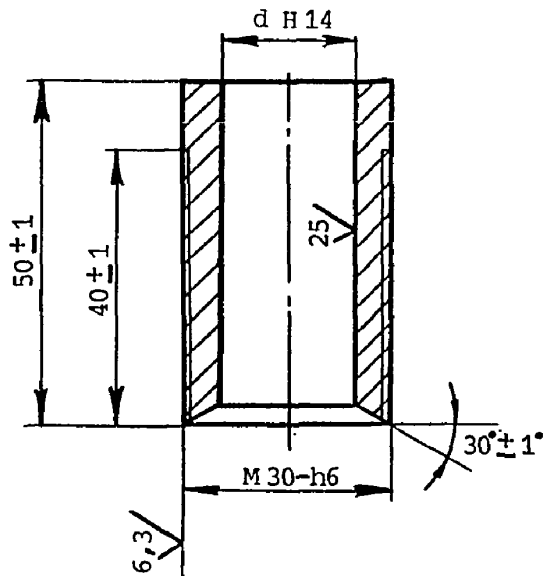
* Допуск в соответствии с техническими условиями завода-изготовителя

Обозначение	Материал
5.405-2.52.2-04	Сталь 12Х18Н10Т
-01	Сталь 10Х17Н13М2Г
-02	Сталь 06ХН28МДГ
-03	Сплав 03ХН65МВ

Инв. № подл.	Исп. и дата	Взам. инв. №	5.405-2.52.2-04		
			Стадия	Масса	Масштаб
			Р	1,5	1:2
			Лист	Листов 1	
			См. таблицу		
			ГИПРОХИМ ИПО „МИНУДОБРЕНА“		

25346-03 140

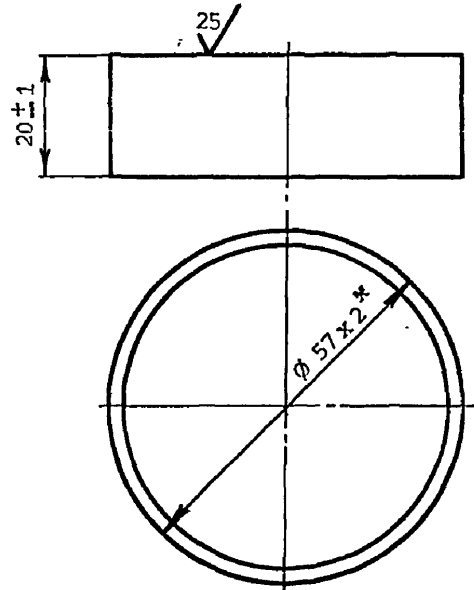
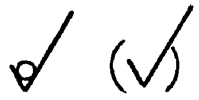
50/ (✓)



Обозначение	d, мм	Масса, кг
5.405-2.52.2-05	11	0,246
-01	21	0,154

Инв.№ подл.	Подпись и дата	Взам. инв.№	Нач.отд.	Полонский	<i>Е.П.</i>	5.405-2.52.2-05	Стация	Масса	Масштаб
			Н.контр.	Серегина	<i>С.В.И.</i>				
Гл. спец.	Трофимов	<i>Т.Т.</i>	Втулка	Лист	Листов 1				
Рук.гр.	Панарина	<i>П.П.</i>					ВСтЗсп5	ГИПРОХИМ ИПО „МИНУДОБРЕНИЯ“	
Вед.инж.	Кондратьева	<i>К.К.</i>							
Инж.	Шарабанов	<i>Ш.Ш.</i>							
Ст. инж.	Елин	<i>Е.Е.</i>							
Инж.	Самойлова	<i>С.С.</i>							

25346-03 141



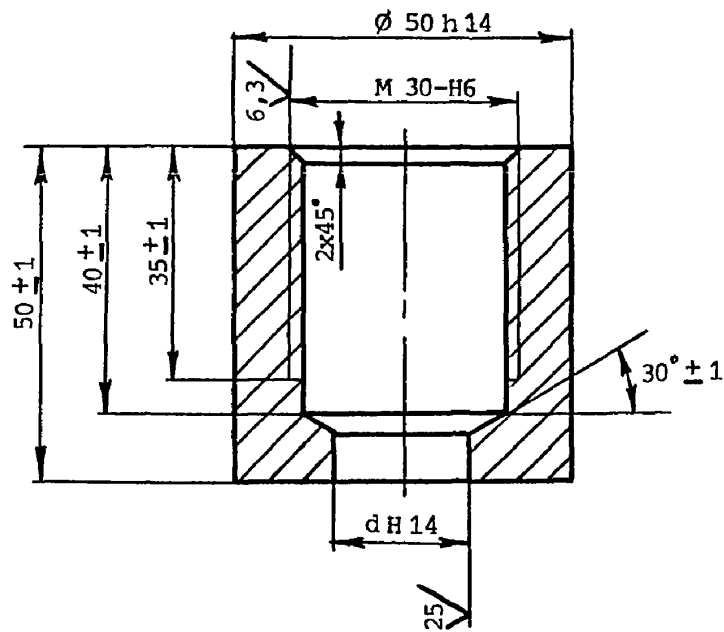
Обозначение	Материал
5.405-2.52.2-06	Сталь 12Х18Н10Т
-01	Сталь 10Х17Н13М2Т
-02	Сталь 06ХН28МТ
-03	Сплав 03ХН65МВ

* Допуск в соответствии с техническими условиями завода-изготовителя

Инв. № подл.	Подпись и дата	Взам. инв. №	Нач. отд.	Полонский	<i>Полонский</i>	5.405-2.52.2-06	Хомут	Стадия	Масса	Масштаб
			Н. контр.	Серегина	<i>Серегина</i>			Р	0,05	1:1
Гл. спец.	Трофимов	<i>Трофимов</i>	Лист	Листов	1					
Рук. гр.	Ланарина	<i>Ланарина</i>								
Вед. инж.	Кондратьева	<i>Кондратьева</i>	См. таблицу					ГИПРОХИМ для «НИИДОБ»		
Инж.	Щарабанов	<i>Щарабанов</i>								
Ст. инж.	Елин	<i>Елин</i>								
Инж.	Самойлова	<i>Самойлова</i>								

25346-03 142

50/ (✓)

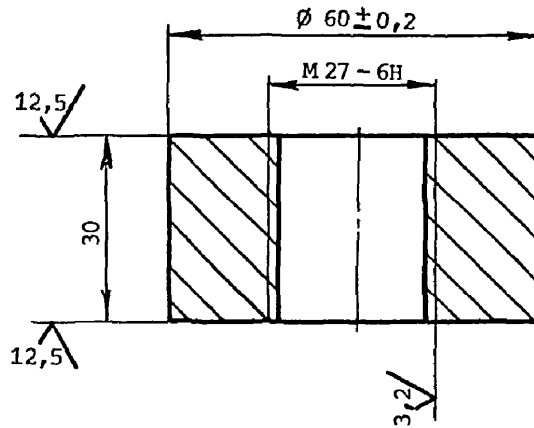


Обозначение	d, мм	Масса, кг
5.405-2.52.2-07	11	0,543
-01	21	0,524

Инв. № подл.	Подпись и дата	Взам. инв. №	Нач. отд.	Полонский	<i>Е.Полонский</i>	5.405-2.52.2-07	Стадия	Масса	Масштаб
			Н.контр.	Серегина	<i>С.Серегина</i>				
Гл. спец.	Трофимов	<i>Т.Трофимов</i>							
Рук. гр.	Панарина	<i>Н.Панарина</i>							
Вед. инж.	Кондратьева	<i>К.Кондратьева</i>							
Инж.	Шарабанов	<i>Ш.Шарабанов</i>							
Ст. инж.	Елин	<i>Е.Елин</i>	Стакан	Р	См. табл.	-			
Инж.	Самойлова	<i>С.Самойлова</i>		Лист	Листов	1			
						ВСтЗсп5	ГИПРОХИМ ИПО „МИНУДОБРЕННЯ“		

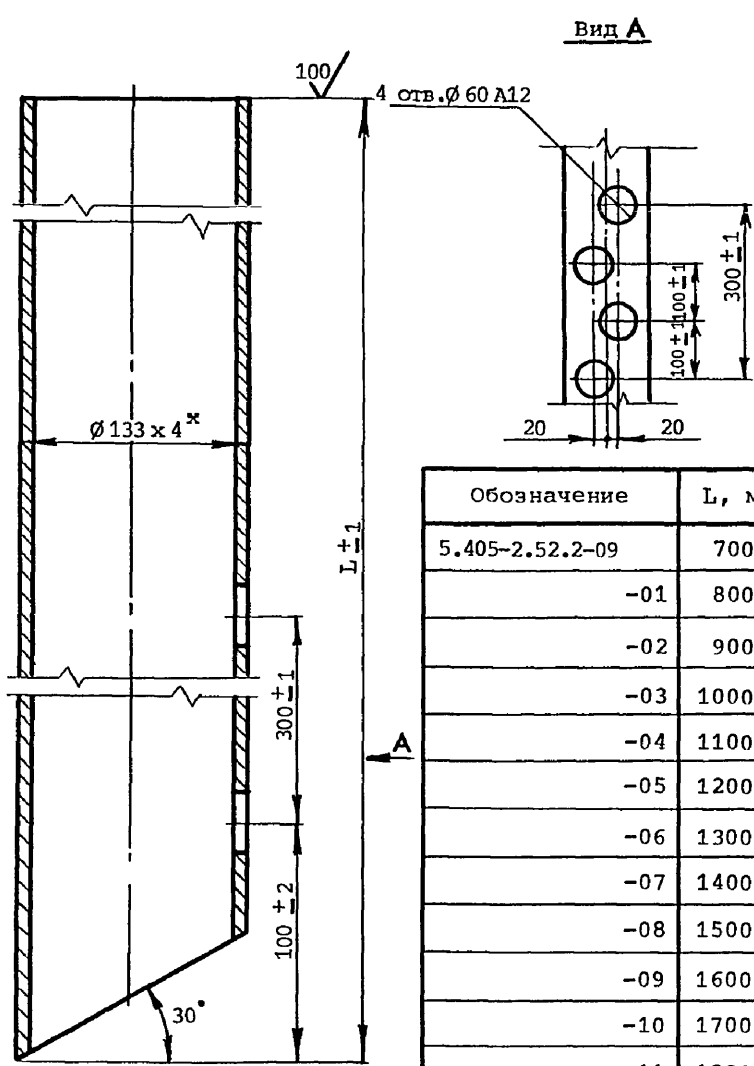
25346-03 143

✓(✓)



Инв. № докум.	Подпись и дата	Взам. инв. №	Нач. отд.	Полонский	<i>П.И.</i>	5.405-2.52.2-08			
			Н. контр.	Серегина	<i>С.С.</i>				
Гл. спец.	Трофимов	<i>Т.Т.</i>							
Рук. гр.	Панарина	<i>П.П.</i>							
Вед. инж.	Кондратьева	<i>К.К.</i>							
Инж.	Шарабанов	<i>Ш.Ш.</i>							
Ст. инж.	Елин	<i>Е.Е.</i>							
Инж.	Самойлова	<i>С.С.</i>							
Втулка							Стадия	Масса	Масштаб
							Р	0,54	1:1
							Лист	Листов 1	
Сталь 12X18N10T							ГИПРОХИМ ИПО „МИНУДОБРЕНИЯ“		

25346-03 144



* Допуск в соответствии с техническими условиями завода-изготовителя

Обозначение	L, мм	Масса, кг
5.405-2.52.2-09	700	8,06
-01	800	9,34
-02	900	10,61
-03	1000	11,89
-04	1100	13,16
-05	1200	14,43
-06	1300	15,70
-07	1400	16,98
-08	1500	18,25
-09	1600	19,52
-10	1700	20,79
-11	1800	22,07
-12	1900	23,34

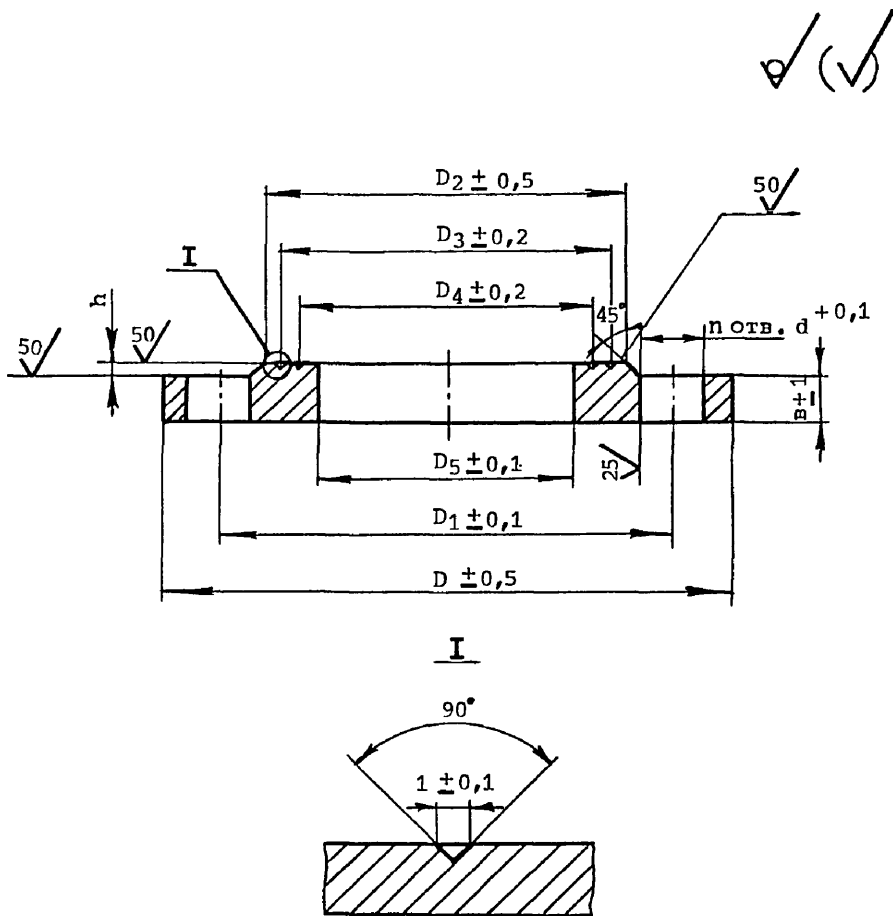
Инв. № подл. Подпись и дата

Взам. инв. №

Нач. отд.	Ракович	<i>[Signature]</i>
Н.контр.	Гаршенина	<i>[Signature]</i>
Гл. спец.	Васильев	<i>[Signature]</i>
Рук. гр.	Струненкова	<i>[Signature]</i>
Рук. гр.	Кушпир	<i>[Signature]</i>
Инж.	Росинский	<i>[Signature]</i>
Инж.	Волнистова	<i>[Signature]</i>
Ст. инж.	Елин	<i>[Signature]</i>
Инж.	Самоилова	<i>[Signature]</i>

5.405-2.52.2-09			
Патрубок	Стадия	Масса	Масштаб
	Р	См. табл.	-
ВСт3сп5	Лист	Листов 1	
	ГИПРОХИМ ИПО „МИНУДБРЕННА“		

25346-03 145



✓ (✓)

Инв. № подл.	Издатель и дата	Изм. №	Нач. отд.	Ракович		5.405-2.52.2-10	Стадия	Масса	Масштаб	
			Н.контр.	Гарянина			Р	См. табл.	-	
			Гл. спец.	Васильев		Фланец	Лист	1	Листов	4
			Рук. гр.	Струнников			ГИПРОХИМ	ПО "МНУДОБРЕННЯ"		
			Рук. гр.	Кулшир		См. таблицу				
			Инж.	Росинский						
			Инж.	Волнистова						
			Ст. инж.	Елин						
			Инж.	Самойлова						

25346-03 146

Инв.№ подл.	Подпись и дата	Взам. инв.№

Обозначение	D, мм	D ₁ , мм	D ₂ , мм	D ₃ , мм	D ₄ , мм	D ₅ , мм	d, мм	n	B, мм	h, мм	Масса, кг	Материал			
5.405-2.52.2-10	120	90	70	59	49	39	14	4	13	2	1,01	ВСтЗсп5			
-01	130	100	80	73	66	59				1,08					
-02	140	110	90		56	39				1,45					
-03				74	57	40				1,44					
-04				79	69	59				1,33					
-05	150	130	110	77	44	11				1,79					
-06	160			81	51	21				2,02					
-07				100	89	78				1,63					
-08	185	150	128	115	103	91				18	15		2,44		
-09	205	170	148	136	123	110							2,85		
-10	235	200	178	132	86	40							5,62		
-11				163	149	135				3,88					
-12	260	225	202	189	175	161				4,39					
-13	130	100	80	73	66	59				14	4		13	1,08	Сталь 12Х18Н10Т
-14	135		78	65	52	39				18			14	2	
-15	140	110	90		40	15				1,56					
-16				79	69	59				1,33					
-17				77	44	11				14			13	3	
-18	160	130	110	79	47	15				2,05					
-19				82	54	26	2,01								

5.405-2.52.2-10

25346-03 147.

Лист 2

ФОРМАТ А4

Инв. № подл.		Подпись и дата		Взам. инв. №										
Обозначение		D, мм	D ₁ , мм	D ₂ , мм	D ₃ , мм	D ₄ , мм	D ₅ , мм	d, мм	n	b, мм	h, мм	Масса, кг	Материал	
5.405-2.52.2-10-20	160	130	110	85	59	33	14	4	13	3	3	1,98	Сталь 12X18H10T	
	-21			100	89	78								
	-22	185	150	128	115	103	91	18	8			17		2,44
	-23	195	160	133	119	105								3,19
	-24	205	170	148	103	59	15	4	15			3,89		
	-25	260	225	202	189	175	161	8	17			4,39		
5.405-2.52.2-10	-26	130	100	80	73	66	59	14	4	13	2	1,09	Сталь 10X17H13M2T	
	-27	135		78	65	52	39	18				14		1,47
	-28	140	110	90		40	15	14	4	13	3	1,57		
	-29				79	69	59					1,33		
	-30				77	44	11	18	8	17	3	2,07		
	-31				79	47	15					2,05		
	-32	160	130	110	82	54	26	14	4	13	3	2,02		
	-33				85	59	33					1,99		
	-34				100	89	78	18	4	15	3	1,63		
	-35	185	150	128	115	103	91					2,44		
	-36	195	160	133	119	105		8	17	3,19				
	-37	205	170	148	103	59	15	4	15	3,91				
	-38	260	225	202	189	175	161	8	17	4,39				
-39	130	100	80	73	66	59	14	4	13	1,09	Сталь 06XH28MЦТ			

25346-03 148

Формат А4

3

Лист

147

Инв.№ подл. Подпись и дата Взам. инв.№

Обозначение	D, мм	D ₁ , мм	D ₂ , мм	D ₃ , мм	D ₄ , мм	D ₅ , мм	d, мм	п	в, мм	h, мм	Масса, кг	Материал				
5.405-2.52.2-10-40	135	100	78	65	52	39	18	4	14	2	1,46	Сталь 06ХН28МДТ				
-41	140	110	90		40	15	14				13		3	1,57		
-42				79	69	59			1,33							
-43	160	130	110	77	44	11			18	15	3		2,07			
-44				79	47	15							2,06			
-45				82	54	26							2,03			
-46				85	59	33							2,16			
-47				100	89	78							1,63			
-48				185	150	128							118	104	87	2,44
-49				205	170	147							103	59	15	3,91
-50	260	225	202	189	175	161		8	17	4,39						
-51	135	100	78	65	52	39	4	13	3	1,40	Сплав 03ХН65МВ					
-52	160	130	110	77	44	11				14		13	3	2,08		
-53				79	47	15								2,07		
-54	160	130	110	82	54	26				14		13	3	2,04		
-55				85	59	33								2,00		
-56				100	89	78								1,63		
-57				205	170	148								103	59	110
-58	205	170	148	103	59	110				18		15	2,85	Сталь 10Х17Н13М2Т		
-59	205	170	148	103	59	110	18	15	2,85	Сталь 06ХН28МДТ						

5.405-2.52.2-10

25346-03 149

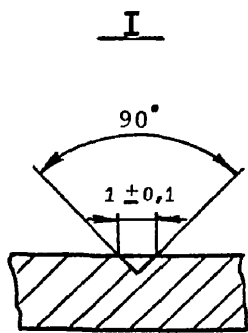
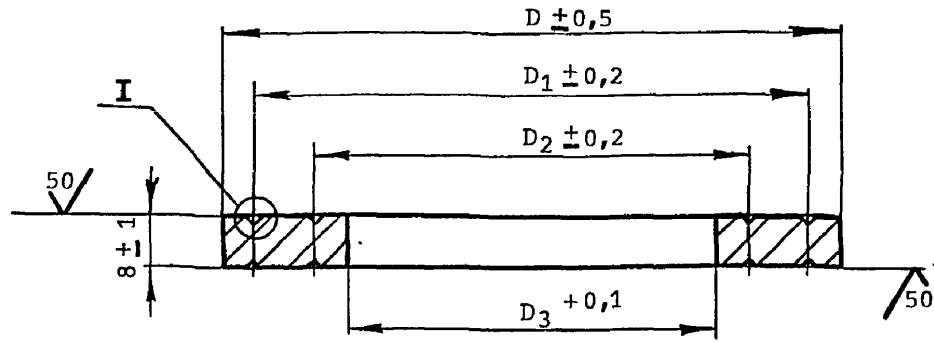
4

Лист

Формат А4

148

✓(✓)



Инв. № подл.	Подпись и дата	Взам. инв. №	Нач. отд.	Ракович		5.405-2.52.2-11	Стация	Масса	Масштаб	
			Н. контр.	Гаршенина						Р
Инв. № подл.	Подпись и дата	Взам. инв. №	Гл. спец.	Васильев			Кольцо	Лист 1	Листов 2	
			Рук. гр.	Струненкова						
			Рук. гр.	Кушнир						
			Инж.	Росинский						
			Инж.	Волнистова						
			Ст. инж.	Елин						
Инж.	Семойлова		См. таблицу							

25346-03 150

Обозначение	D, мм	D ₁ , мм	D ₂ , мм	D ₃ , мм	Масса, кг	Материал
5.405-2.52.2-11	90	68	46	26	0,368	Сталь 12Х18Н10Т
-01	110	86	62	39	0,524	
-02	110	88	66	46	0,495	
-03	148	112	76	39	1,01	
-04	148	124	100	77	0,79	
-05	90	68	46	26	0,370	Сталь 10Х17Н13М2Т
-06	110	86	62	39	0,528	
-07	110	88	66	46	0,498	
-08	148	112	76	39	1,017	
-09	148	124	100	77	0,195	
-10	90	68	46	26	0,371	Сталь 06ХН28МДТ
-11	110	86	62	39	0,529	
-12	110	88	66	46	0,499	
-13	148	112	16	39	1,018	
-14	148	124	100	77	0,796	
-15	90	68	46	26	0,373	Сплав 03ХН65МВ
-16	110	86	62	39	0,531	
-17	110	88	66	46	0,502	
-18	148	112	76	39	1,024	
-19	148	124	100	77	0,8	

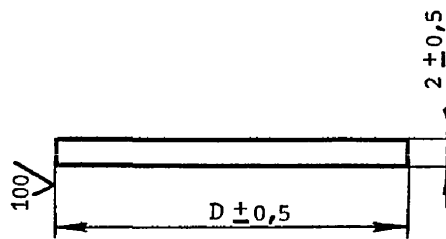
Инв.№ подл. Подпись и дата Взам. инв.№

5.405-2.52.2-11

Лист

2

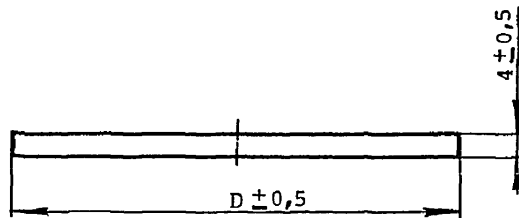
25346-03 151



Обозначение	D, мм	Масса, кг	Материал
5.405-2.52.2-12	27	0,009	Сталь 12Х18Н10Т
-01	29	0,01	
-02	33	0,014	
-03	36	0,016	
-04	125	0,19	Сталь 10Х17Н13М2Т
-05	27	0,009	
-06	29	0,01	
-07	36	0,016	
-08	27	0,009	Сталь 06ХН28МДТ
-09	29	0,011	
-10	36	0,016	
-11	125	0,19	
-12	27	0,009	Сплав 03ХН65МВ
-13	29	0,011	
-14	36	0,016	

Инв. № квал.	Полость и дата	Взам. инв. №	5.405-2.52.2-12				Статус	Масса	Масштаб	
			Нач. отд.	Н. контр.	Гл. спец.	Рук. гр.	Р	См. табл.	-	
			Ракович	Гаршенина	Васильев	Струненкова	Днище	Р	См. табл.	-
			Кушнир	Росинский	Золнестова	Елин				
			Самойлова				Лист	Листов	1	
							ГИПРОХИМ ИПО „МИНУДОБРЕНА“			

25346-03 152

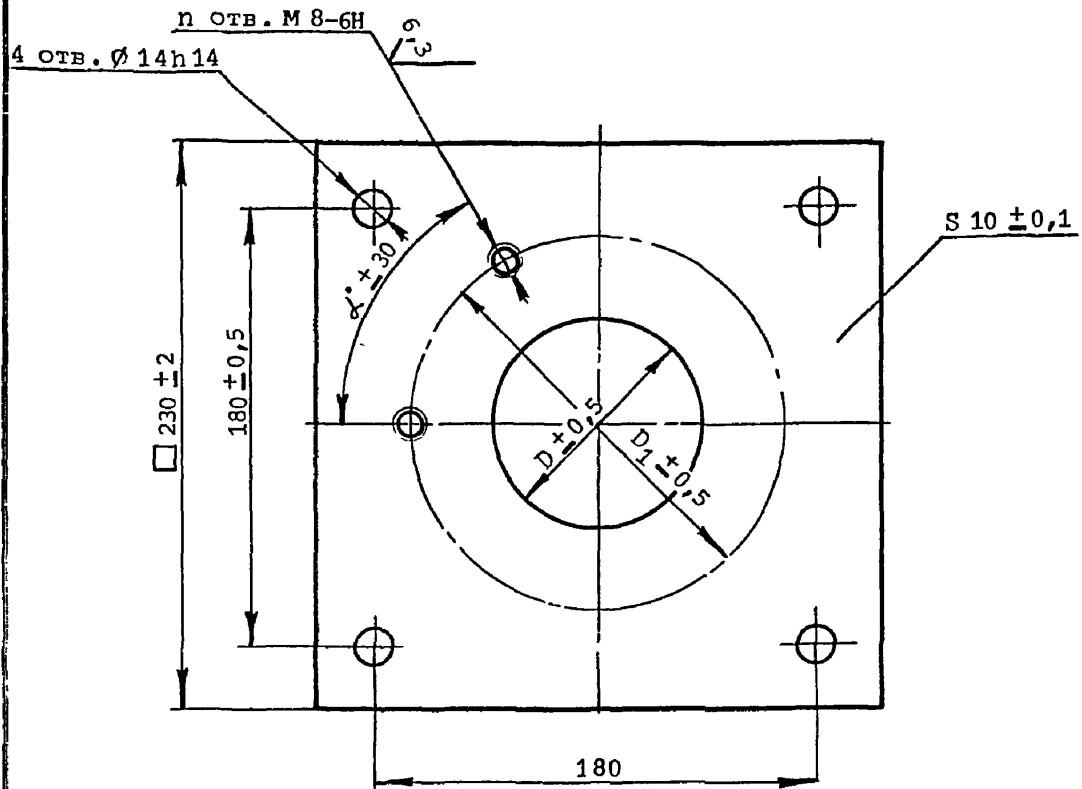


Обозначение	D, мм	Масса, кг	Материал
5.405-2.52.2-13	100	0,250	Сталь 12Х18Н10Т
-01			Сталь 10Х17Н13М2Т
-02			Сталь 06ХН28МДТ
-03			Сплав 03ХН65МВ
-04	200	0,985	Сталь 12Х18Н10Т
-05			Сталь 10Х17Н13М2Т
-06			Сталь 06ХН28МДТ
-07			Сплав 03ХН65МВ

Инв. № подл.	Подпись и дата	Взам. инв. №	Нач. отд.	Полонский	<i>Елин</i>	5.405-2.52.2-13	Плита	Стадия	Масса	Масштаб
			Н.контр.	Серегина	<i>Е.Серегина</i>			Р	См. табл.	-
Инв. № подл.	Подпись и дата	Взам. инв. №	Гл. спец.	Трофимов	<i>Трофимов</i>	См. таблицу	Лист	Листов 1		
			Рук. гр.	Панарина	<i>Панарина</i>			ГИПРОХИМ ИПО „МИНУДОБРЕННА“		
			Вед. инж.	Кондратьева	<i>Кондратьева</i>					
			Инж.	Шарабанов	<i>Шарабанов</i>					
			Ст. инж.	Елин	<i>Елин</i>					
			Инж.	Самойлова	<i>Самойлова</i>					

25346-03 153

25



Обозначение	D	D ₁	n	d	Масса, кг
5.405-2.52.2-14	60	90	6	60°	3,93
-01	80	120	3	120°	3,76

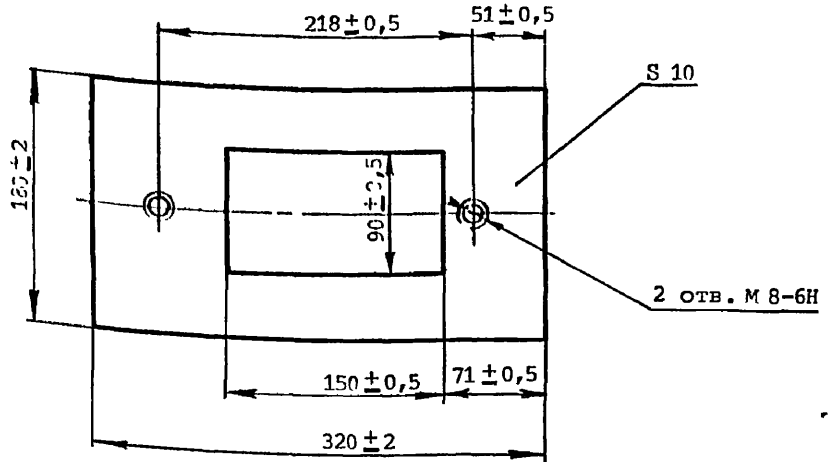
Изм. №, дата, Подпись и дата, Взам. инв. №

Нач. отд.	Полонский	<i>Полонский</i>	
Н. контр.	Серегина	<i>Серегина</i>	
Гл. спец.	Трофимов	<i>Трофимов</i>	
Рук. гр.	Панарина	<i>Панарина</i>	
Вед. инж.	Кондратьева	<i>Кондратьева</i>	
Инж.	Шарабанов	<i>Шарабанов</i>	
Ст. инж.	Елин	<i>Елин</i>	
Инж.	Самойлова	<i>Самойлова</i>	

5.405-2.52.2-14		
Плита	Стадия	Масса
	Р	См. табл.
ВСт3сп5	Лист	Листов 1
	ГИПРОХИМ ИПО „МИНУДОБРЕНА“	

25346-03 154

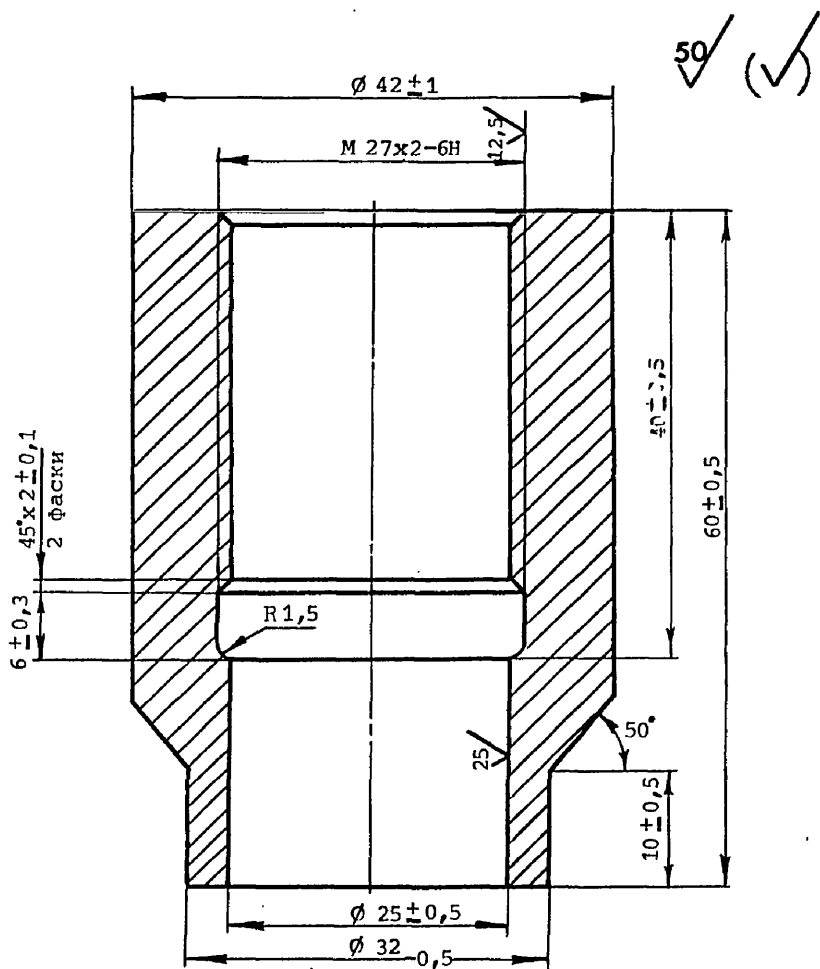
25



Обозначение	Материал
5.405-2.52.2-15	ВСт3сп5
-01	Сталь 12X18H10T
-02	Сталь 10X17H13M2T
-03	Сталь 06XН28МДТ

Инв. № пошт.	Подпись и дата	Взам. инв. №	Нач. отд.	Полонский	<i>Е.И.</i>	5.405-2.52.2-15	Плита	Стадия	Масса	Масштаб
			Н.контр.	Серегина	<i>С.С.</i>			Р	3,46	1:4
			Гл. спец.	Трофимов	<i>Т.Т.</i>			Лист	Листов	1
			Рук. гр.	Панарина	<i>П.П.</i>			ГИПРОХИМ ИПО «ЖИЗНОДОБРЕНА»		
			Вед. инж.	Кондратьева	<i>К.К.</i>					
			Инж.	Шарабанов	<i>Ш.Ш.</i>					
			Ст. инж.	Елин	<i>Е.Е.</i>					
			Инж.	Самойлова	<i>С.С.</i>					
							См. таблицу			

25346-03 155



Обозначение	Материал	Масса, кг
5.405-2.52.2-16	ВСтЗсп5	0,322
-01	Сталь 12Х18Н10Т	0,325

Инв. № подл. | Подпись и дата | Изм. инв. №

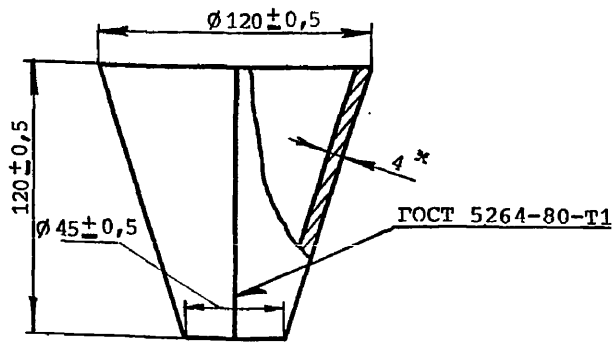
Нач. отд.	Ракович	<i>[Signature]</i>
Н. контр.	Гаршенина	<i>[Signature]</i>
Гл. спец.	Васильев	<i>[Signature]</i>
Рук. гр.	Струненкова	<i>[Signature]</i>
Рук. гр.	Кулинич	<i>[Signature]</i>
Инж.	Росинский	<i>[Signature]</i>
Инж.	Волнистова	<i>[Signature]</i>
Ст. инж.	Еглин	<i>[Signature]</i>
Инж.	Самойлова	<i>[Signature]</i>

5.405-2.52.2-16		
Бобылка		
См. таблицу		

Стадия	Масса	Масштаб
Р	См. табл.	2:1
Лист	Листов 1	

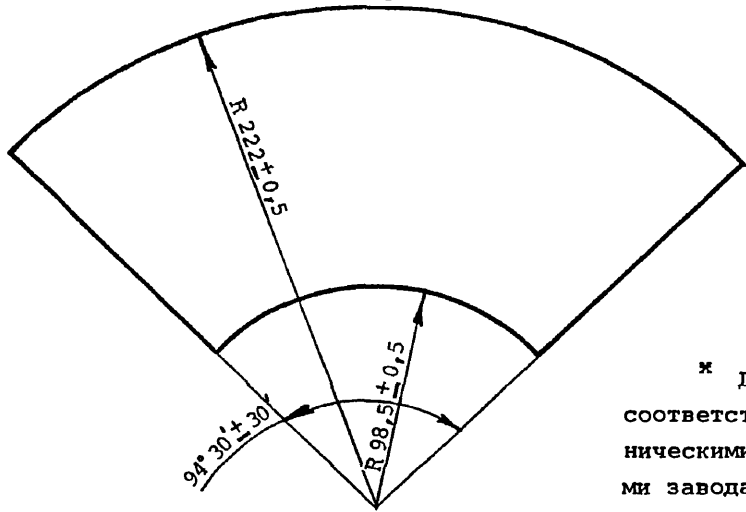
ГИПРОХИМ
ИПО „МИНУДОБРЕНА“

25346-03 156



25 ✓

Развертка



* Допуск в соответствии с техническими условиями завода - изготовителя

Обозначение	Материал
5.405-2.52.2-17	Сталь 12X18Н10Т
-01	Сталь 10X17Н13М2Т
-02	Сталь 06ХН28МДТ
-03	Сплав 03ХН65МВ

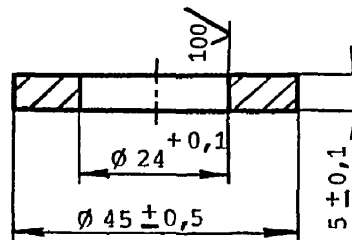
Инв. № подл. Подпись и дата Взам. инв. №

Науч. отд.	Полонский	<i>Полонский</i>
Н. контр.	Серегина	<i>Серегина</i>
Гл. спец.	Трофимов	<i>Трофимов</i>
Рук. гр.	Панарина	<i>Панарина</i>
Вед. инж.	Кондратьева	<i>Кондратьева</i>
Инж.	Шарабанов	<i>Шарабанов</i>
Ст. инж.	Езлин	<i>Езлин</i>
Инж.	Самойлова	<i>Самойлова</i>

5.405-2.52.2-17			
Конус	Стадия	Масса	Масштаб
	Р	1,2	1:2,5
	Лист	Листов 1	
См. таблицу			ГИПРОХИМ ИПО „МИНУДОБРЕННА“

25346 - 0 3 157

✓ (✓)

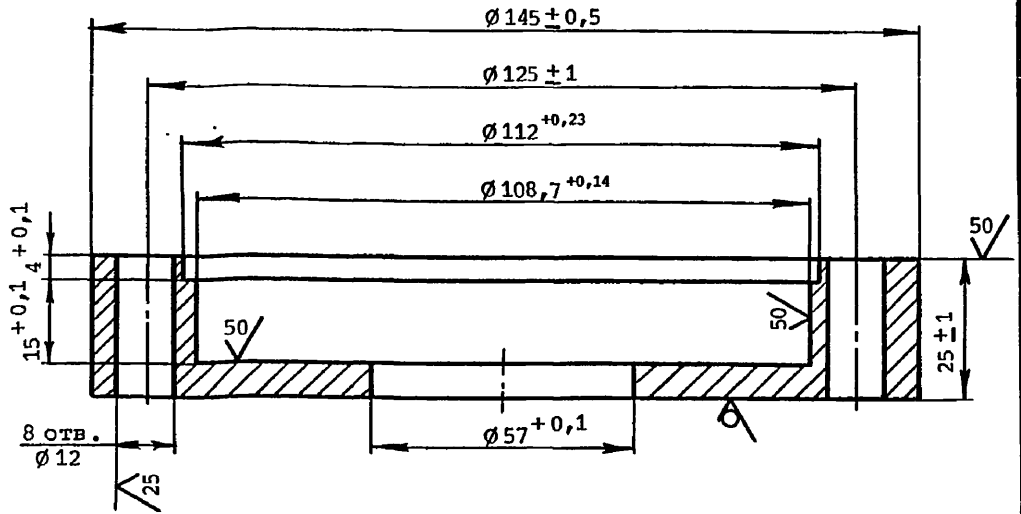


Инв. №	История и дата	Взам. инв. №	Нач. отд.	Ракович	5.405-2.52.2-18			
			Н. контр.	Гаршенина		Статья	Масса	Масштаб
Инв. №	История и дата	Взам. инв. №	Гл. спец.	Васильев	Кольцо	Р	0,045	1:1
			Рук. гр.	Струненкова		Лист	Листов 1	
			Рук. гр.	Кушнир		ГИПРОХИМ		
			Инж.	Росинский		ИПО „МИНУДОБРЕНА“		
			Инж.	Волнистова				
			Ст. инж.	Елин				
			Инж.	Самойлова				

ВСт3сп5

25346-03 158

100/ (✓)

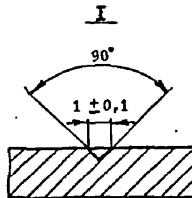
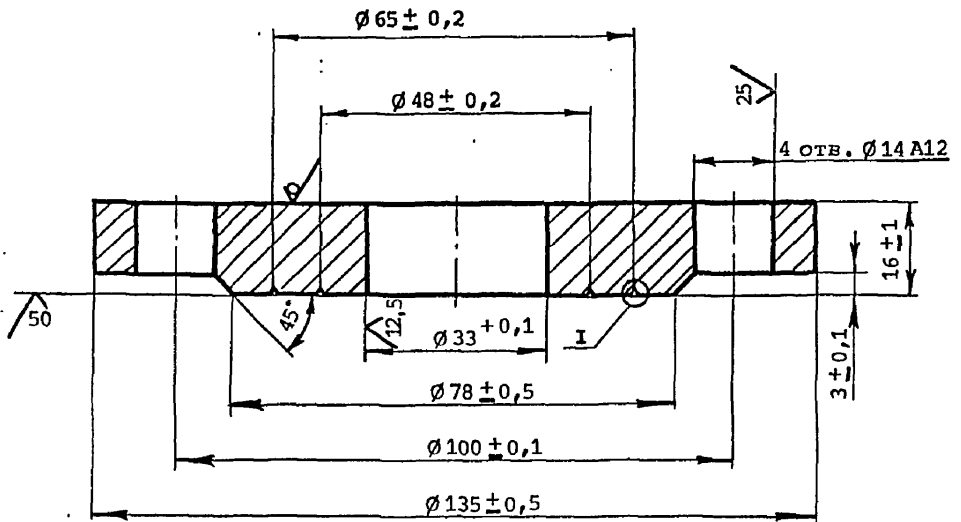


Обозначение	Материал	Масса, кг
5.405-2.52.2-19	ВСтЗсп5	1,58
-01	Сталь 12Х18Н10Т	1,6
-02	Сталь 10Х17Н13М2Т	1,604
-03	Сталь 06ХН28МДТ	
-04	Сплав 03ХН65МБ	1,61

Изм. № подл.	Подпись и дата	Взам. инв. №	Нач. отд.	Ракович	5.405-2.52.2-19	Стадия	Масса	Масштаб
			Н.контр.	Гаршенина				
Изм. № подл.	Подпись и дата	Взам. инв. №	Гл. спец.	Васильев	Фланец	Лист	Листов	1
			Рук. гр.	Струненикова				
			Рук. гр.	Кушнир				
			Инж.	Росинский		ГИПРОХИМ ИПО „МИНДОБРЕНЯ“		
			Инж.	Волнистова				
			Ст. инж.	Елин				
			Инж.	Самойлова	См. таблицу			

25346-03 159

100/ (✓)



Обозначение	Материал	Масса, кг
5.405-2.52.2-20	Сталь 12Х18Н10Т	1,43
-01	Сталь 10Х17Н13М2Т	
-02	Сталь 06ХН28МДТ	
-03	Сплав 03ХН65МБ	1,45

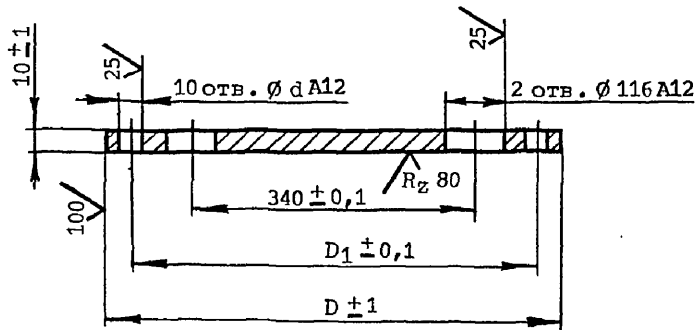
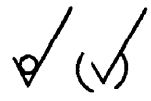
Изм. № инв. №

Подпись и дата

Изм. № лист

Нач. отд.	Ракович		5.405-2.52.2-20			
Н. контр.	Гарлинина		Фланец	Стадия	Масса	Масштаб
Гл. спец.	Васильев			Р	См. табл.	1:1
Рук. гр.	Струненкова			Лист	Листов 1	
Рук. гр.	Кушнир			ГИПРОХИМ		
Инж.	Росинский			ИПО „МНУДОБРЕННА“		
Инж.	Волнистова			См. таблицу		
Ст. инж.	Елин					
Инж.	Самойлова					

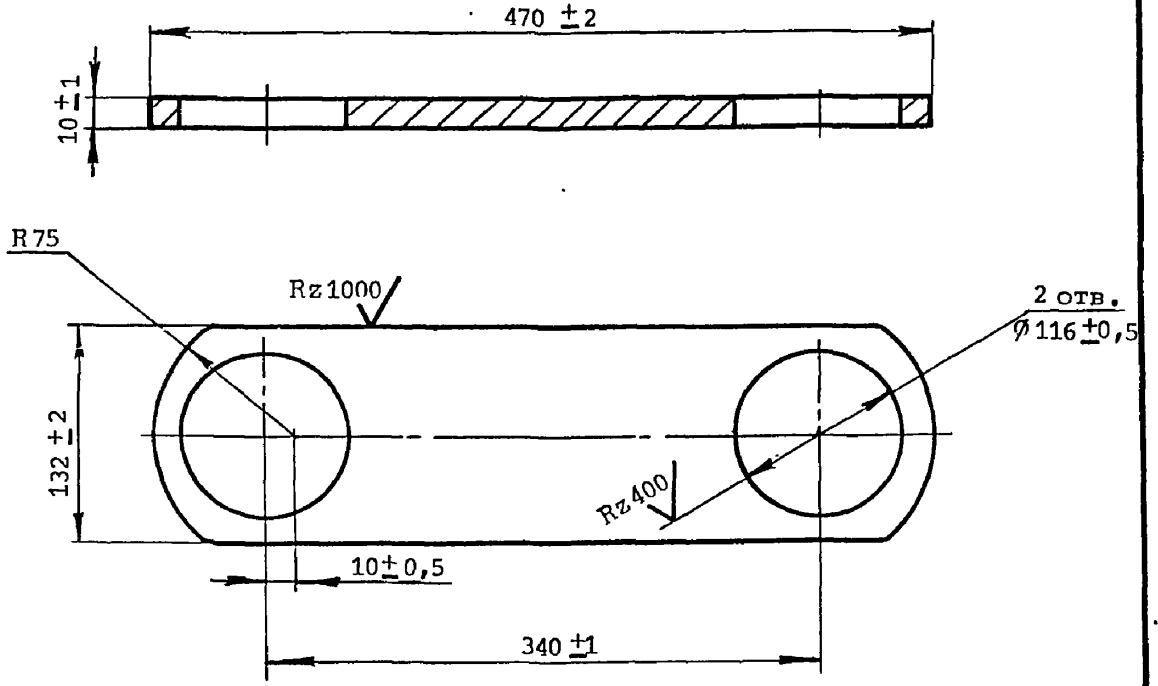
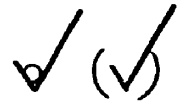
25346-03 160



Обозначение	D, мм	D ₁ , мм	d, мм	Масса, кг
5.405-2.52.2-21	640	600	22	23,25
-01	755	705	26	33,52

Инв. № подл.	Издатель и дата	Взам. инв. №	Нач. Отд.	Ракович	5.405-2.52.2-21	Стадия	Масса	Масштаб
			Инж.	Волыстова				
Инв. № подл.	Издатель и дата	Взам. инв. №	Н. контр.	Гарменина	Заглушка	Р	См. табл.	-
			Гл. спец.	Васильев				
			Рук. гр.	Струнников				
			Рук. гр.	Кушнир				
			Инж.	Росинский				
			Инж.	Самойлова				
Ст. инж.	Елин	Лист	Листов	1				
				ВСтЗсп5	ГИПРОХИМ НПО "МНИУДОБРЕННЯ"			

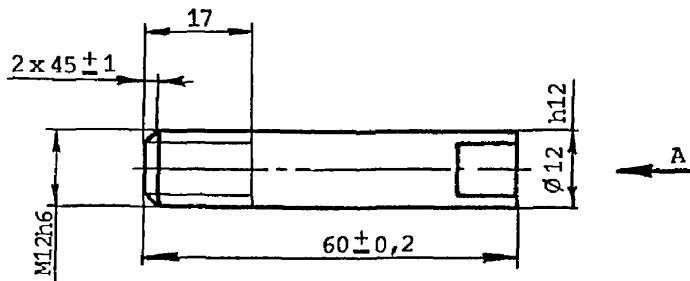
25346-03 161



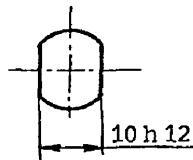
Инв. № подл.	Дата	Взам. инв. №	Нач. отд.	Ракович	<i>Рак</i>	5.405-2.52.2-22	Связка	Стадия	Масса	Масштаб			
			Н. контр.	Гарбулина	<i>Гар</i>			Р	3,41	2,5:1			
			Гл. спец.	Васильев	<i>Вас</i>			Лист	Листов 1				
			Рук. гр.	Стрункова	<i>Стр</i>			ВСтЗсп5			ГИПРОХИМ ИПО „МИНУДОБРЕННА“		
			Рук. гр.	Кушнир	<i>Куш</i>								
			Инж.	Росинский	<i>Рос</i>								
			Инж.	Волнистова	<i>Вол</i>								
			Ст. инж.	Елин	<i>Ели</i>								
Инж.	Самойлова	<i>Сам</i>											

25346-03 162

25/

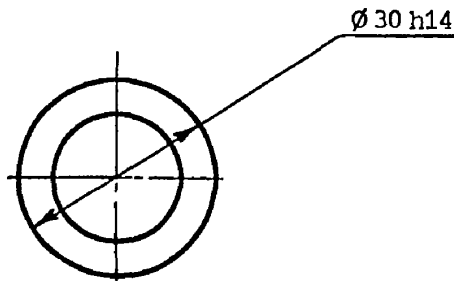
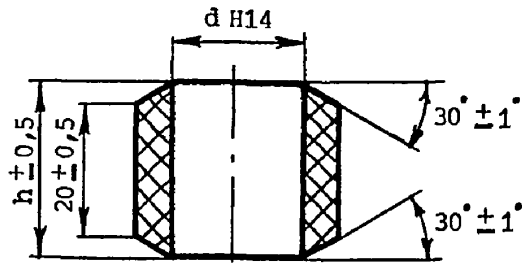


Вид А



Изм. №	подп.	Подпись и дата	Взам. инв. №	5.405-2.52.2-24			
				Изм. №	подп.	Подпись и дата	
Нач. отд.	Полонский	<i>Полонский</i>		Ручка	Стадия	Масса	Масштаб
Н.контр.	Серегина	<i>Серегина</i>			Р	0,05	1:1
Гл. спец.	Трофимов	<i>Трофимов</i>			Лист	Листов 1	
Рук. гр.	Панарина	<i>Панарина</i>			ГИПРОХИМ		
Вед. инж.	Кондратьева	<i>Кондратьева</i>			ИПО „МИЛУОБРЕННА“		
Инж.	Парабанов	<i>Парабанов</i>			ВСтЗсп5		
Ст. инж.	Елин	<i>Елин</i>			25346-03 164		
Инж.	Самойлова	<i>Самойлова</i>			Формат А4		

25346-03 164



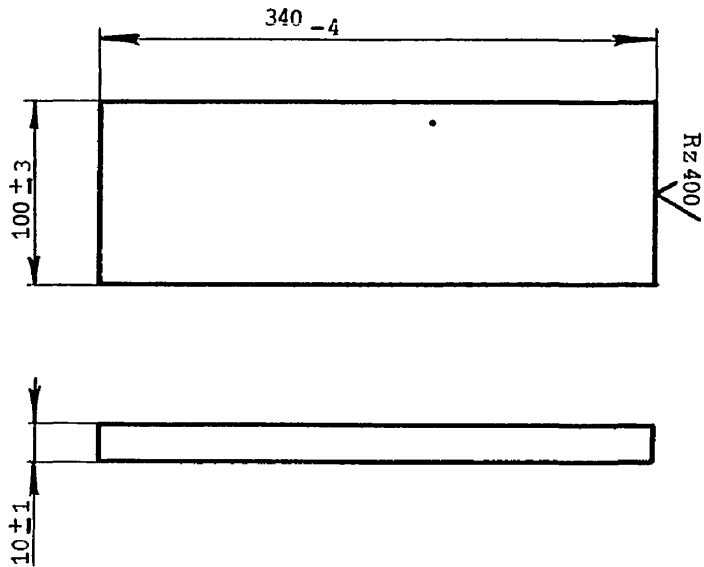
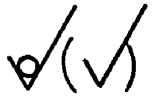
Обозначение	d, мм	h, мм	Масса, кг
5.405-2.52.2-26	10	32	0,02
-01	20	26	0,01

Инв.№ подл. Подпись и дата. Взам. инв.№

Нач.отд.	Полонский	<i>Е.П.</i>
Н.контр.	Серегина	<i>В.С.</i>
Гл. спец.	Трофимов	<i>Т.Т.</i>
Рук.гр.	Панарина	<i>Л.П.</i>
Вед.инж.	Кондратьева	<i>К.К.</i>
Инж.	Шарабанов	<i>Ш.Ш.</i>
Ст. инж.	Елин	<i>Е.Е.</i>
Инж.	Самойлова	<i>С.С.</i>

5.405-2.52.2-26		
Уплотнитель	Стадия	Масса
	Р	См. табл.
Резина КИ	Масштаб	—
	Лист	Листов 1
ГИПРОХИМ ИПО „МИНУДОБРЕННА“		

25346-03 166

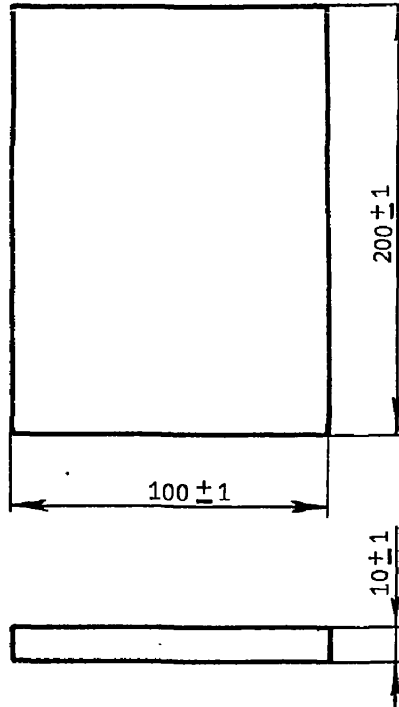


Обозначение	Материал	Масса, кг
5.405-2.52.2-27	Сталь 12Х18Н10Т	2,69
-01	Сталь 06ХН28МДТ	2,7

Острые кромки притупить

Инв. № подл.	Подпись и дата	Взам. инв. №	Нач. отд.	Ракович	<i>[Signature]</i>	5.405-2.52.2-27						
			Н. контр.	Гаршенина	<i>[Signature]</i>							
			Гл. спец.	Васильев	<i>[Signature]</i>							
			Рук. гр.	Струненкова	<i>[Signature]</i>		Планка	Стадия	Масса	Масштаб		
			Рук. гр.	Кушнир	<i>[Signature]</i>			Р	См. табл.	2,5:1		
			Инж.	Росинский	<i>[Signature]</i>		См. таблицу	Лист	Листов 1			
			Инж.	Волнистова	<i>[Signature]</i>			ГИПРОХИМ ИПО „МИНДОБРЕННА“				
			Ст. инж.	Елин	<i>[Signature]</i>							
			Инж.	Самойлова	<i>[Signature]</i>							

25346-03 167



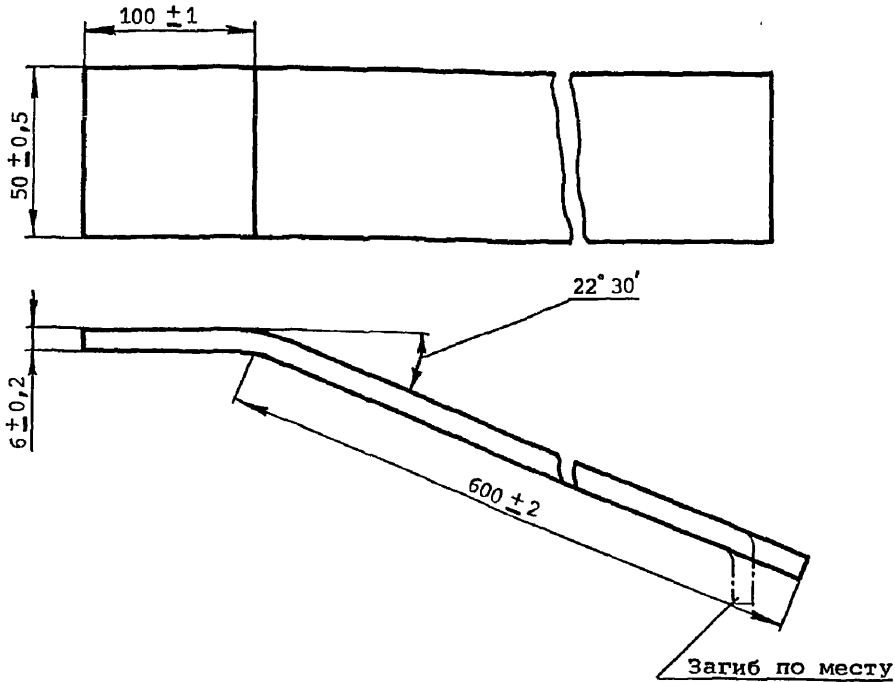
Обозначение	Материал	Масса, кг
5.405-2.52.2-28	Сталь 12Х18Н10Т	1,58
-01	Сталь 06ХН28МДТ	1,59

Острые кромки притупить

Инв. № подл. Подпись и дата Взам. инв. №

Нач. отд.	Ракович	<i>[Signature]</i>	5.405-2.52.2-28			
Н. контр.	Гармения	<i>[Signature]</i>				
Гл. спец.	Васильев	<i>[Signature]</i>	Планка	Стадия	Масса	Масштаб
Рук. гр.	Струненкова	<i>[Signature]</i>		Р	См. табл.	-
Рук. гр.	Кушнир	<i>[Signature]</i>	См. таблицу	Лист	Листов	1
Инж.	Росинский	<i>[Signature]</i>		ГИПРОХИМ ИПО „МИНУДОБРЕННЯ“		
Инж.	Волнистова	<i>[Signature]</i>				
Ст. инж.	Елин	<i>[Signature]</i>				
Инж.	Самойлова	<i>[Signature]</i>				

25346-03 168



Обозначение	Материал	Масса, кг
5.405-2.52.2-29	Сталь 12Х18Н10Т	1,66
	Сталь 06ХН28МДТ	1,67
-01		

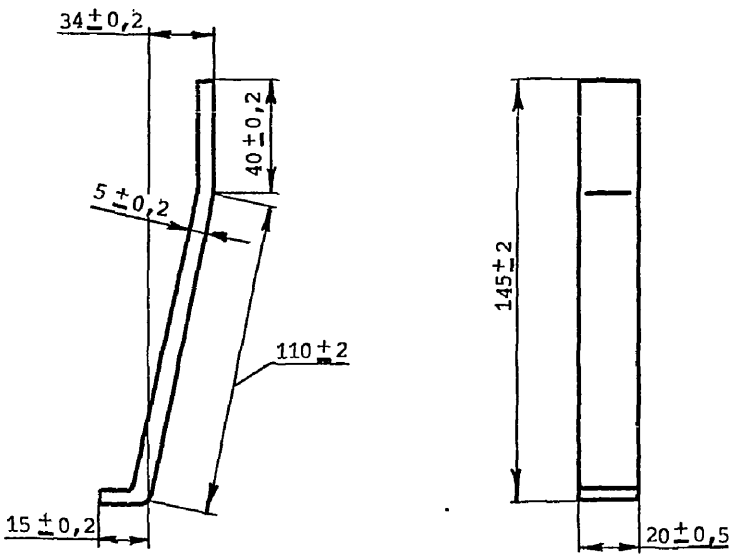
Изм. № подл. Подпись и дата. Взам. инв. №

Нач. отд.	Ракович	<i>[Signature]</i>
Н. контр.	Гарлинина	<i>[Signature]</i>
Гл. спец.	Васильев	<i>[Signature]</i>
Рук. гр.	Струненкова	<i>[Signature]</i>
Рук. гр.	Кулинич	<i>[Signature]</i>
Инж.	Росинский	<i>[Signature]</i>
Инж.	Волнистова	<i>[Signature]</i>
Ст. инж.	Евлин	<i>[Signature]</i>
Инж.	Самойлова	<i>[Signature]</i>

5.405-2.52.2-29		
Кронштейн	Стадия	Масса
	Р	См. табл.
См. таблицу	Лист	Листов
		1
ГИПРОХИМ ИПО "МИНУДБЕРЕНА"		

25346-03 169

50 ✓



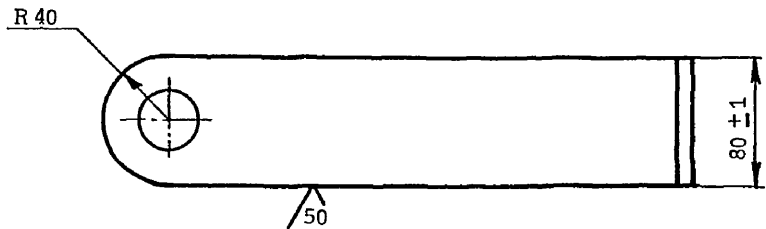
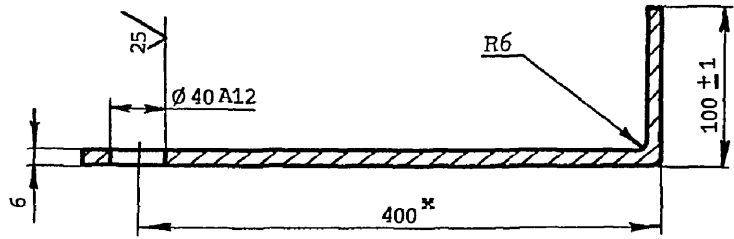
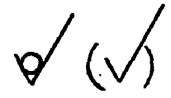
Обозначение	Материал
5.405-2.52.2-30	Сталь 12Х18Н10Т
-01	Сталь 10Х17Н13М2Т
-02	Сталь 06ХН28МДТ
-03	Сплав 03ХН65МВ

Инв.№ подл. Госпакз и дата. Взам. инв.№

Нач.отд.	Полонский	<i>В.В.</i>
Н.контр.	Серегина	<i>В.С.</i>
Гл. спец.	Трофимов	<i>Т.Т.</i>
Рук.гр.	Панарина	<i>П.П.</i>
Вед. инж.	Кондратьева	<i>К.К.</i>
Инж.	Шарабанов	<i>Ш.Ш.</i>
Ст. инж.	Егин	<i>Е.Е.</i>
Инж.	Самойлова	<i>С.С.</i>

5.405-2.52.2-30			
Лапа	Стадия	Масса	Масштаб
	Р	0,15	1:2
	Лист	Листов 1	
См. таблицу			ГИПРОХИМ ИПО „МИНУДОБРЕНИЯ“

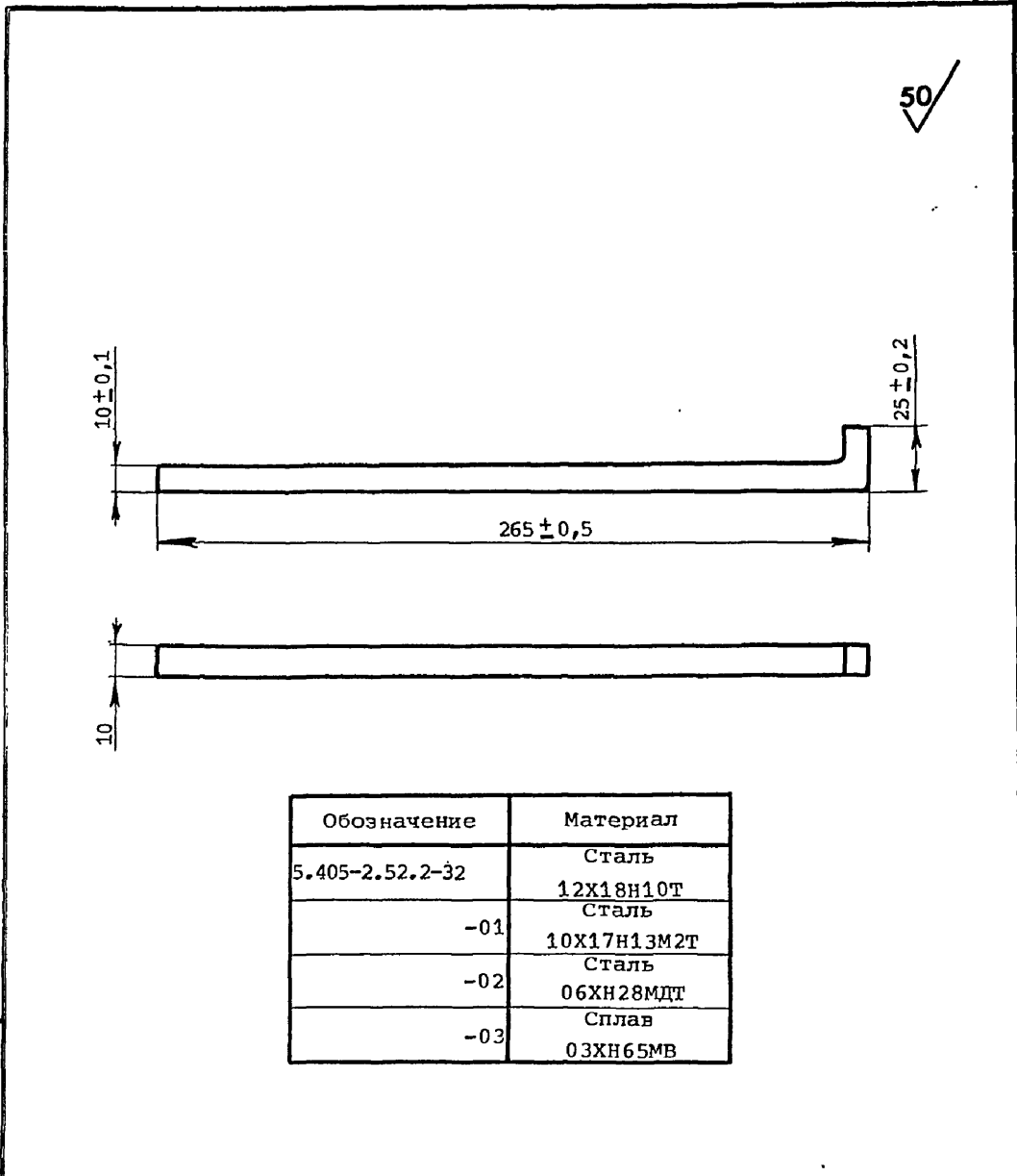
25346-03 170



Длина заготовки 537 мм

Инв. № подл.	Исчисл. и дата	Взам. инв. №	Нач. отд.	Ракович	<i>[Signature]</i>	5.405-2.52.2-31	Сталь	Масса	Масштаб
			Н. контр.	Гаряева	<i>[Signature]</i>				
Инв. № подл.	Исчисл. и дата	Взам. инв. №	Гл. спец.	Васильев	<i>[Signature]</i>	Лист	Листов	1	
			Рук. гр.	Стрункова	<i>[Signature]</i>				Сталь 12X18N10T
			Рук. гр.	Кушнър	<i>[Signature]</i>				
			Инж.	Росинский	<i>[Signature]</i>				
			Инж.	Волнистова	<i>[Signature]</i>				
			Ст. инж.	Елин	<i>[Signature]</i>				
			Инж.	Самойлова	<i>[Signature]</i>				

25346-03 171

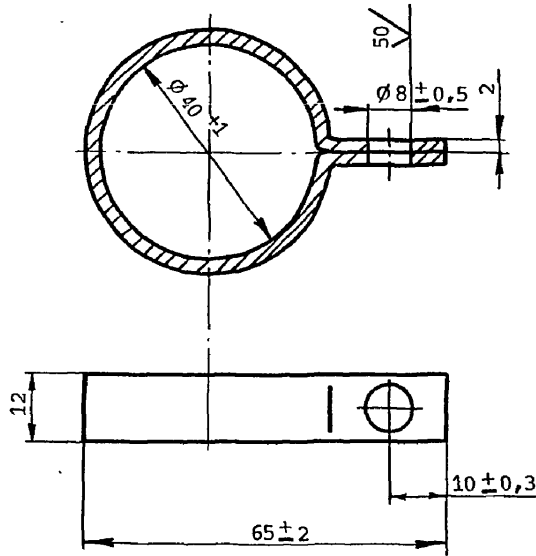


Обозначение	Материал
5.405-2.52.2-32	Сталь 12Х18Н10Т
-01	Сталь 10Х17Н13М2Т
-02	Сталь 06ХН28МДТ
-03	Сплав 03ХН65МВ

Инв. № подл.	Копия и дата	Взам. инв. №	Нач. отд.	Полонский	<i>Е.М.</i>	5.405-2.52.2-32	Стадия	Масса	Масштаб
			Н.контр.	Серегина	<i>С.С.</i>				
Инв. № подл.	Копия и дата	Взам. инв. №	Гл. спец.	Трофимов	<i>А.И.</i>	Кронштейн	Лист	Листов	1
			Рук. гр.	Панарина	<i>Л.И.</i>				
			Вед. инж.	Кондратьева	<i>К.И.</i>				
			Инж.	Шарабанов	<i>В.И.</i>				
			Ст. инж.	Елин	<i>А.И.</i>	См. таблицу	ГИПРОХИМ ИПО «ЖИНУДОБРЕНИЯ»		
			Инж.	Самойлова	<i>С.И.</i>				

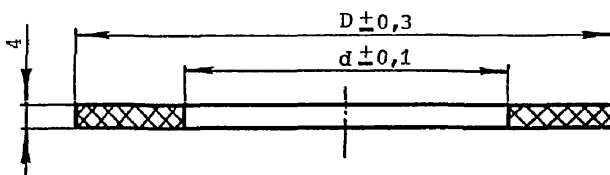
25346-03 172

✓ (✓)



Инв.№ подл.	Подпись и дата	Взам. инв.№	Нач. отд.	Ракович	<i>[Signature]</i>	5.405-2.52.2-33	Хомут	Стадия	Масса	Масштаб
			Инж.	Волнистова	<i>[Signature]</i>			Р	0,032	1:1
Инж.	Самойлова	<i>[Signature]</i>	Лист	Листов	1					
Инж.	Елин	<i>[Signature]</i>	Сталь 12X18N10T					ГИПРОХИМ ИПО «МНУДОБРЕННИ»		
Инж.	Росинская	<i>[Signature]</i>								
Инж.	Струненкова	<i>[Signature]</i>								
Инж.	Кушнер	<i>[Signature]</i>								
Инж.	Васильев	<i>[Signature]</i>								
Инж.	Гаршенина	<i>[Signature]</i>								
Инж.	П.контр.	<i>[Signature]</i>								

25346-03 173



Обозначение	D, мм	d, мм	Масса, кг	Материал
5.405-2.52.2 - 35	70	39	0,023	Паронит ПК
-01	78	39	0,032	
-02	80	59	0,02	
-03	90	59	0,032	
-04	110	78	0,042	
-05	128	91	0,056	
-06	133	91	0,065	
-07	148	110	0,068	
-08	178	135	0,093	
-09	202	161	0,103	
-10	570	530	0,166	Резина КМ
-11	670	630	0,196	

Взам. инв. №

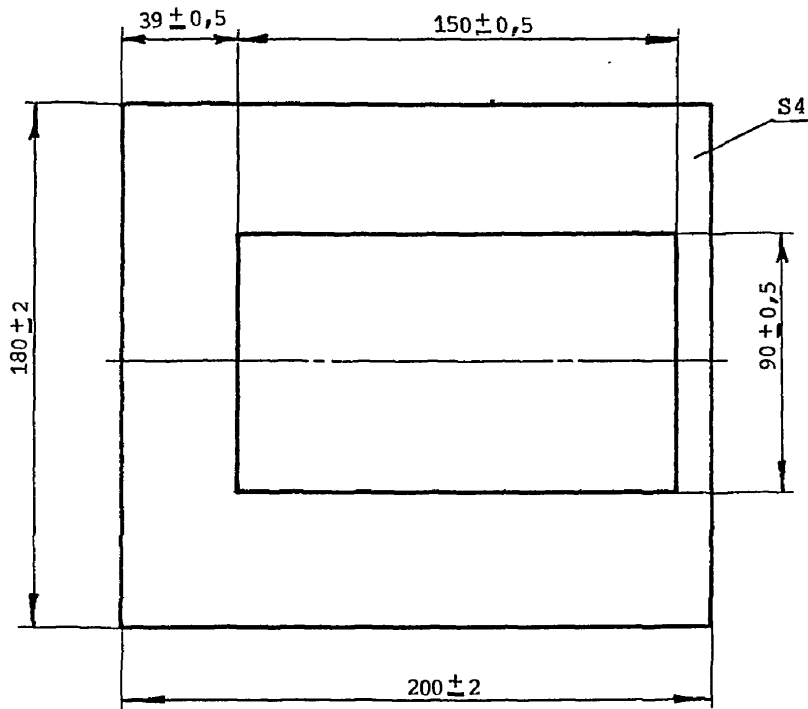
Подпись и дата

Инв. № подл.

Нач. отд.	Ракович	<i>[Signature]</i>		5.405-2.52.2-35	Стадия	Масса	Масштаб	
Н. контр.	Гарпенина	<i>[Signature]</i>						
Гл. спец.	Васильев	<i>[Signature]</i>						
Рук. гр.	Стрункова	<i>[Signature]</i>			Прокладка	Р	См. табл.	-
Рук. гр.	Кушир	<i>[Signature]</i>						
Инж.	Росинский	<i>[Signature]</i>						
Инж.	Волнистова	<i>[Signature]</i>		См. таблицу	Лист	Листов	1	
Ст. инж.	Елин	<i>[Signature]</i>						
Инж.	Самойлова	<i>[Signature]</i>						
					ГИПРОХИМ ИПО „МИНУДОБРЕННА“			

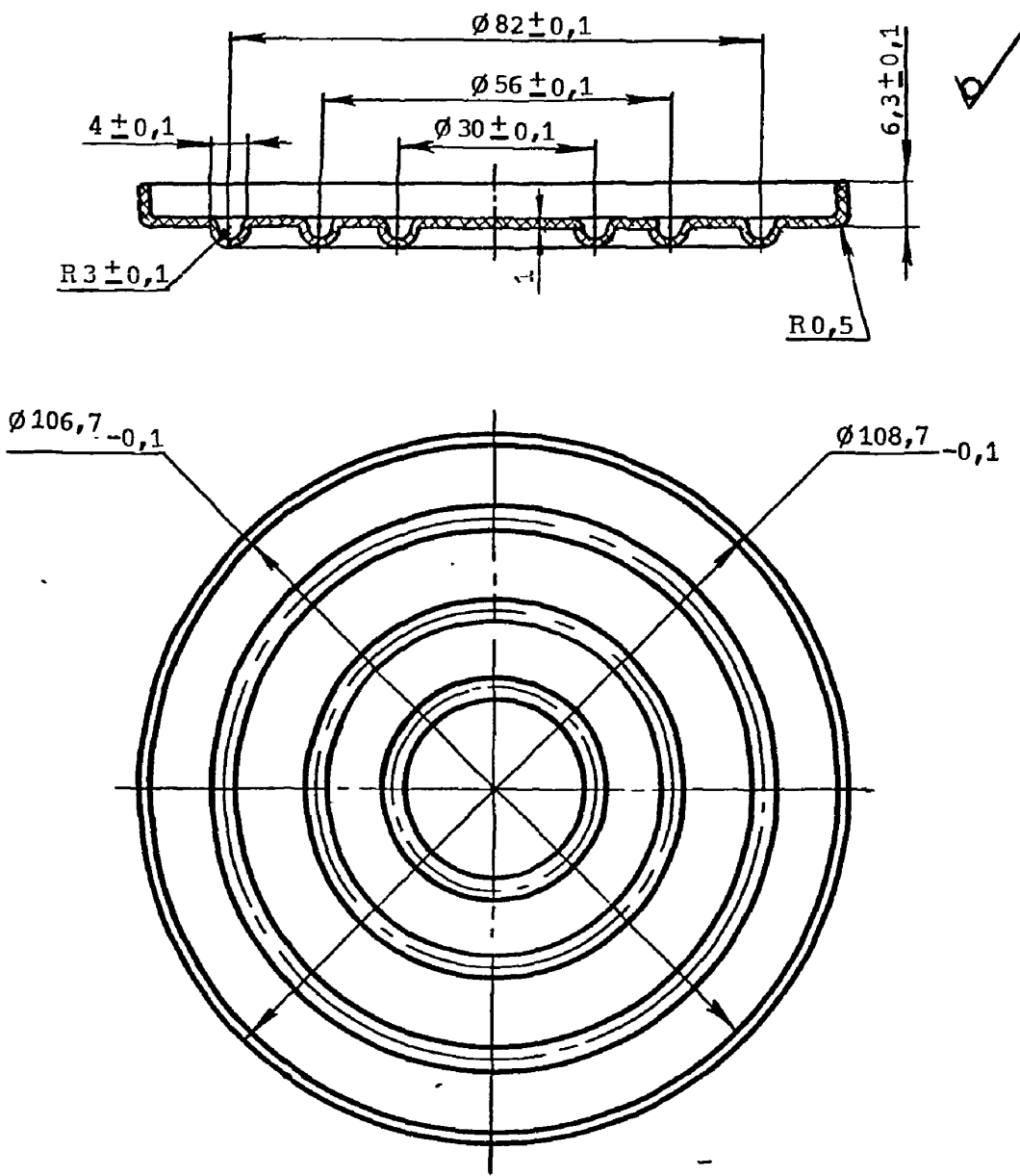
25346-03 175

50



Инв. № пошт.	Копиясь и дата	Взам. инв. №	Нач. отд.	Полонский	<i>Е.И.Ов</i>	5.405-2.52.2 -36	Прокладка	Стадия	Масса	Масштаб
			Н. контр.	Серегина	<i>С.С.С</i>			Р	0,19	1:2
Гл. спец.	Трофимов	<i>Т.Т.Т</i>	Лист	Листов	1					
Рук. гр.	Панарина	<i>П.П.П</i>								
Вед. инж.	Кондратьева	<i>К.К.К</i>	Фторопласт 4					ГИПРОХИМ ИПО «МИНУДОБРЕНИЯ»		
Инж.	Шарабанов	<i>Ш.Ш.Ш</i>								
Ст. инж.	Елин	<i>Е.Е.Е</i>								
Инж.	Самойлова	<i>С.С.С</i>								

25346-03 176



Инв. № поцп.	Инв. № инв.	Изм. №	Дата	Взам. инв. №	5.405-2.52.2-37		
					Мембрана	Стадия	Масса
Науч. отд.	Ракович				Р	0,058	1:1
Н. контр.	Гаршенина						
Гл. спец.	Васильев				Лист	Листов	1
Рук. гр.	Струненкова						
Рук. гр.	Кушир				ГИПРОХИМ		
Инж.	Росинский				ИПО „МИНУДОБРЕНА“		
Инж.	Волнистова				Фторопласт 4		
Ст. инж.	Елин						
Инж.	Самойлова						

25346-03

177

Еврок-
Формат А4