

ТИПОВЫЕ КОНСТРУКЦИИ, ИЗДЕЛИЯ И УЗЛЫ ЗДАНИЙ И СООРУЖЕНИЙ

СЕРИЯ 4.402-9

ТИПОВЫЕ УЗЛЫ И ДЕТАЛИ ЗДАНИЙ И СООРУЖЕНИЙ  
НЕФТЕХИМИЧЕСКИХ И НЕФТЕПЕРЕРАБАТЫВАЮЩИХ ЗАВОДОВ

ВЫПУСК 1

**АРХИТЕКТУРНО-СТРОИТЕЛЬНЫЕ ДЕТАЛИ  
ОДНОЭТАЖНЫХ ПРОМЫШЛЕННЫХ ЗДАНИЙ**

РАБОЧИЕ ЧЕРТЕЖИ

Ц00628-02

ТИПОВЫЕ КОНСТРУКЦИИ, ИЗДЕЛИЯ И УЗЛЫ ЗДАНИЙ И СООРУЖЕНИЙ

СЕРИЯ 4.402-9

ТИПОВЫЕ УЗЛЫ И ДЕТАЛИ ЗДАНИЙ И СООРУЖЕНИЙ  
НЕФТЕХИМИЧЕСКИХ И НЕФТЕПЕРЕРАБАТЫВАЮЩИХ ЗАВОДОВ

ВЫПУСК 1

# АРХИТЕКТУРНО-СТРОИТЕЛЬНЫЕ ДЕТАЛИ ОДНОЭТАЖНЫХ ПРОМЫШЛЕННЫХ ЗДАНИЙ

РАБОЧИЕ ЧЕРТЕЖИ

РАЗРАБОТАНЫ ПРОЕКТНЫМ ИНСТИТУТОМ  
„ЛЕНГИПРОНЕФТЕХИМ“

/ ГЛАВНЫЙ ИНЖЕНЕР ИНСТИТУТА *Семин* / *Белый-Ильков* В.Г./  
ГЛАВНЫЙ КОНСТРУКТОР *Г.Зин* / *Зиновьев* Г.Р./  
ГЛАВНЫЙ ИНЖЕНЕР ПРОЕКТА *И.Зин* / *Григорьев* И.В./

УТВЕРЖДЕНЫ И ВВЕДЕНЫ В ДЕЙСТВИЕ  
С 01.05.1978Г. В/О „НЕФТЕХИМ“  
ПРИКАЗОМ № 8 ОТ 22 ФЕВРАЛЯ 1978Г.

## С О Д Е Р Ж А Н И Е:

	Лист	Стр.
1. П О Я С Н И Т Е Л Ь Н А Я      З А П И С К А	—	3
2. АсФАЛЬТОВАЯ ОТМОСТКА И ГИДРОИЗОЛЯЦИЯ КИРПИЧНЫХ СТЕН. ДЕТАЛИ 1,2.	1	4
3. БЕЖОННАЯ ОТМОСТКА С АСФАЛЬТОВОЙ ГИДРОИЗОЛЯЦИЕЙ И ГИДРОИЗОЛЯЦИЕЙ КИРПИЧНЫХ СТЕН. ДЕТАЛИ 1 <sup>а</sup> , 2 <sup>а</sup> .	2	5
4. ПЛОЩАДКИ ВХОДА. ДЕТАЛИ 3, 4.	3	6
5. К Р Ы Л Ь Ц А. ДЕТАЛИ 5, 6.	4	7
6. П А Н Д У С В О Р О Т. ДЕТАЛЬ 7.	5	8
7. ЗАПОЛНЕНИЕ ПРОЕМА СТЕКЛОБЛОКАМИ В ПАНЕЛЬНЫХ СТЕНАХ. ДЕТАЛЬ 8.	6	9
8. ЗАПОЛНЕНИЕ ПРОЕМА СТЕКЛОБЛОКАМИ В КИРПИЧНЫХ СТЕНАХ. ДЕТАЛЬ 9.	7	10
9. ЗАПОЛНЕНИЕ ПРОЕМОВ В КИРПИЧНЫХ И ПАНЕЛЬНЫХ СТЕНАХ ДЕРЕВЯННЫМИ ОХОННЫМИ БЛОКАМИ. ДЕТАЛИ 10, 11.	8	11
10. ЗАЩИТА КИРПИЧНОГО ЦОКОЛЯ, ВЫСТУПАЮЩЕГО ИЗ ПЛОСКОСТИ ПАНЕЛЬНЫХ СТЕН. ДЕТАЛИ 12, 13, 14.	9	12
11. ПРОПУСК КОНСТРУКЦИЙ ЧЕРЕЗ ВОДОИЗОЛЯЦИОННЫЙ КОВЕР. ДЕТАЛИ 15, 16.	10	13
12. К А Р Н И З Ы. ДЕТАЛИ 17, 18, 19, 20.	11	14
13. ГЕРМЕТИЗАЦИЯ ПРИМЫКАНИЙ ПОПЕРЕЧНЫХ КИРПИЧНЫХ СТЕН, ОТДЕЛЯЮЩИХ ВЗРЫВООПАСНЫЕ ПОМЕЩЕНИЯ. ДЕТАЛИ - 21, 22, 23, 24, 25, 26.	12	15
14. ГЕРМЕТИЗАЦИЯ ПРИМЫКАНИЙ В ПАНЕЛЬНЫХ ПЕРЕГОРОДКАХ. ДЕТАЛЬ 27.	13	16
15. ГЕРМЕТИЗАЦИЯ ПРИМЫКАНИЙ КИРПИЧНЫХ И ПАНЕЛЬНЫХ СТЕН К ПАНЕЛЬНЫМ СТЕНАМ. ДЕТАЛИ 28, 29	14	17

## П О Я С Н И Т Е Л Ь Н А Я   З А П И С К А

Альбом „Архитектурно-строительные детали для промышленных зданий“ разработан Ленинградским Государственным институтом по проектированию предприятий нефтеперерабатывающей и нефтехимической промышленности „Ленгипронефтехим“ в соответствии с планом типового проектирования Миннефтехимпрома СССР.

Архитектурные узлы и детали конструкций разработаны в дополнение к соответствующим типовым материалам Госстроя СССР и отражают специфику нефтеперерабатывающей отрасли.

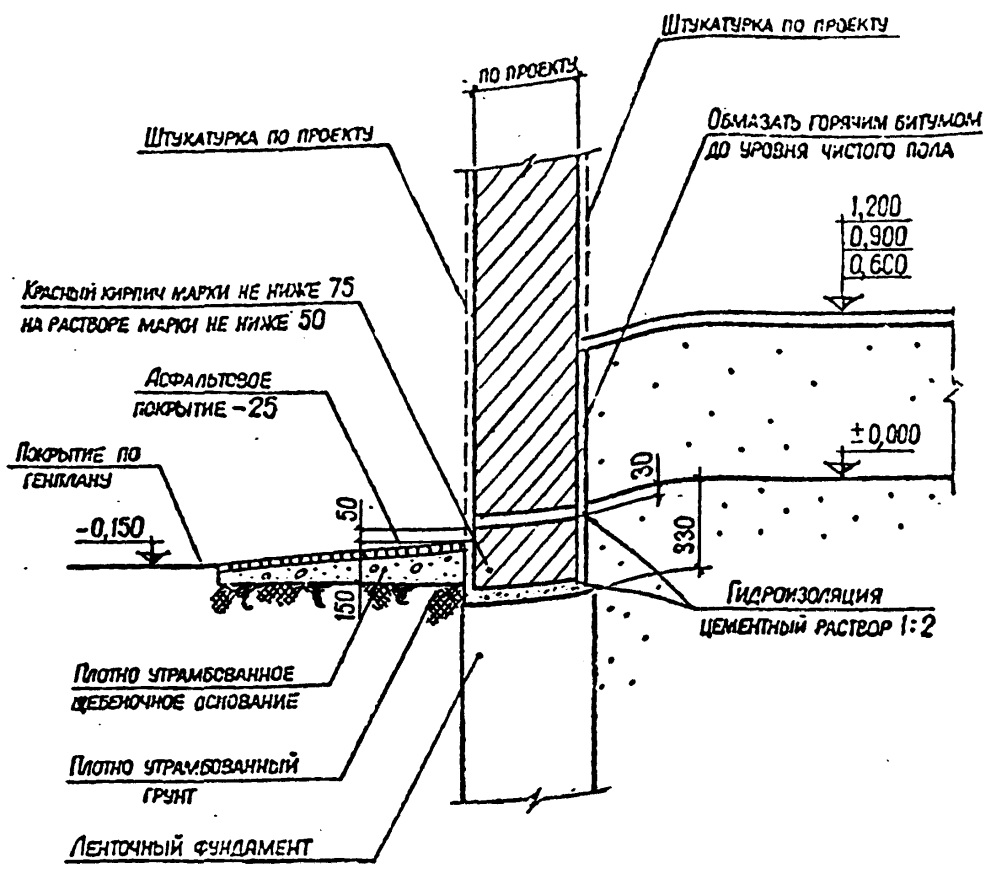
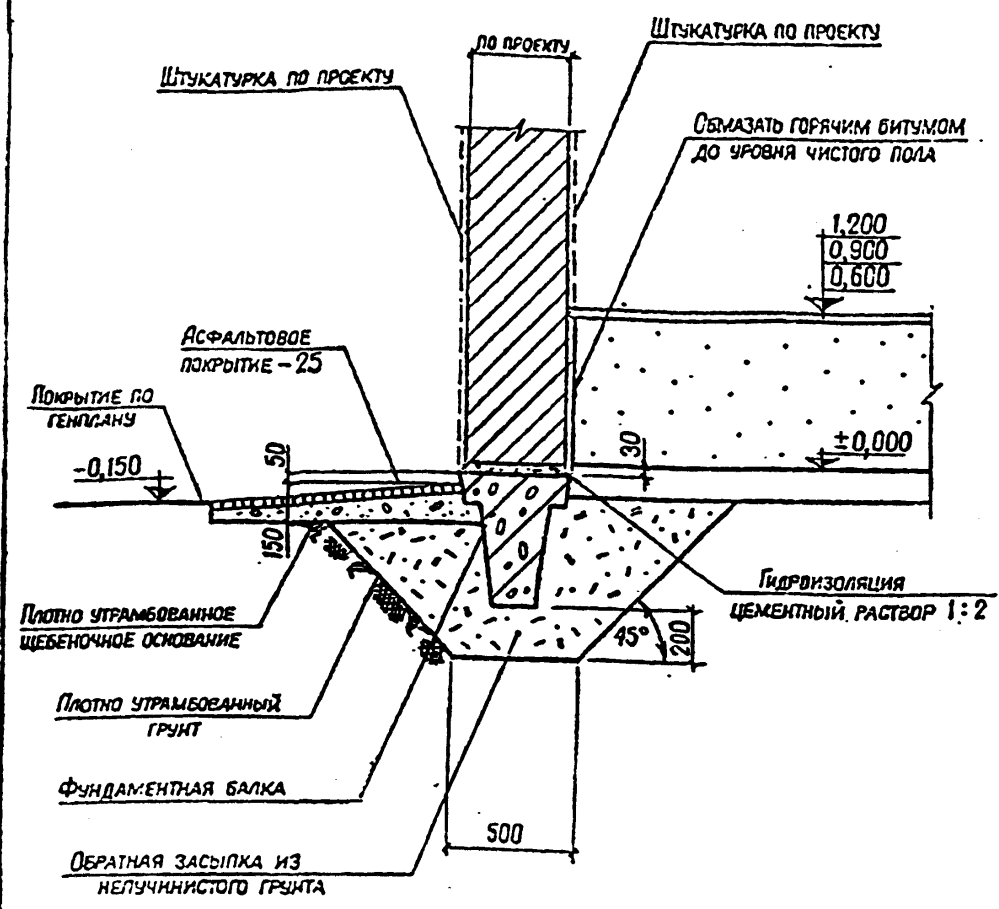
Альбом разработан для применения при проектировании и непосредственного использования в производстве работ на строительстве.

При разработке альбома был использован современный опыт типового проектирования и строительства с систематизацией имеющихся и внедряемых новых конструктивных решений.

Настоящий материал призван способствовать сокращению количества индивидуальных проектных разработок по узлам и деталям зданий и сооружений нефтеперерабатывающих заводов.

1

2



**ПРИМЕЧАНИЯ :**

1. При оштукатуривании цоколей последние должны приниматься по серии 2.430-3 в. 1.
2. Ширина отмостки принимается по проекту.

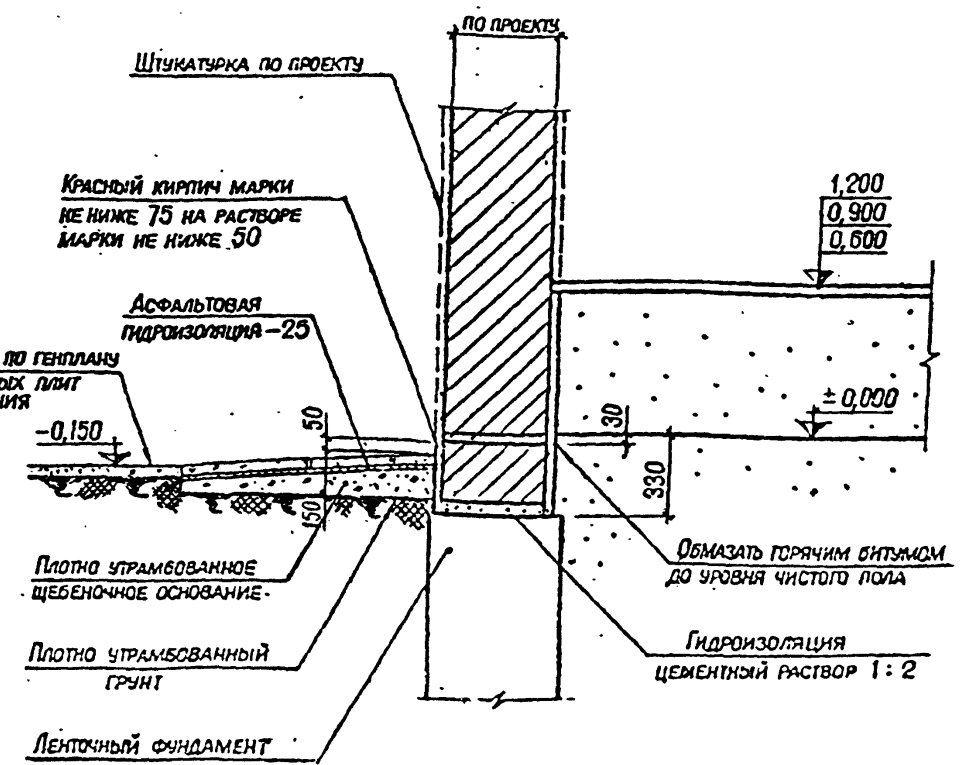
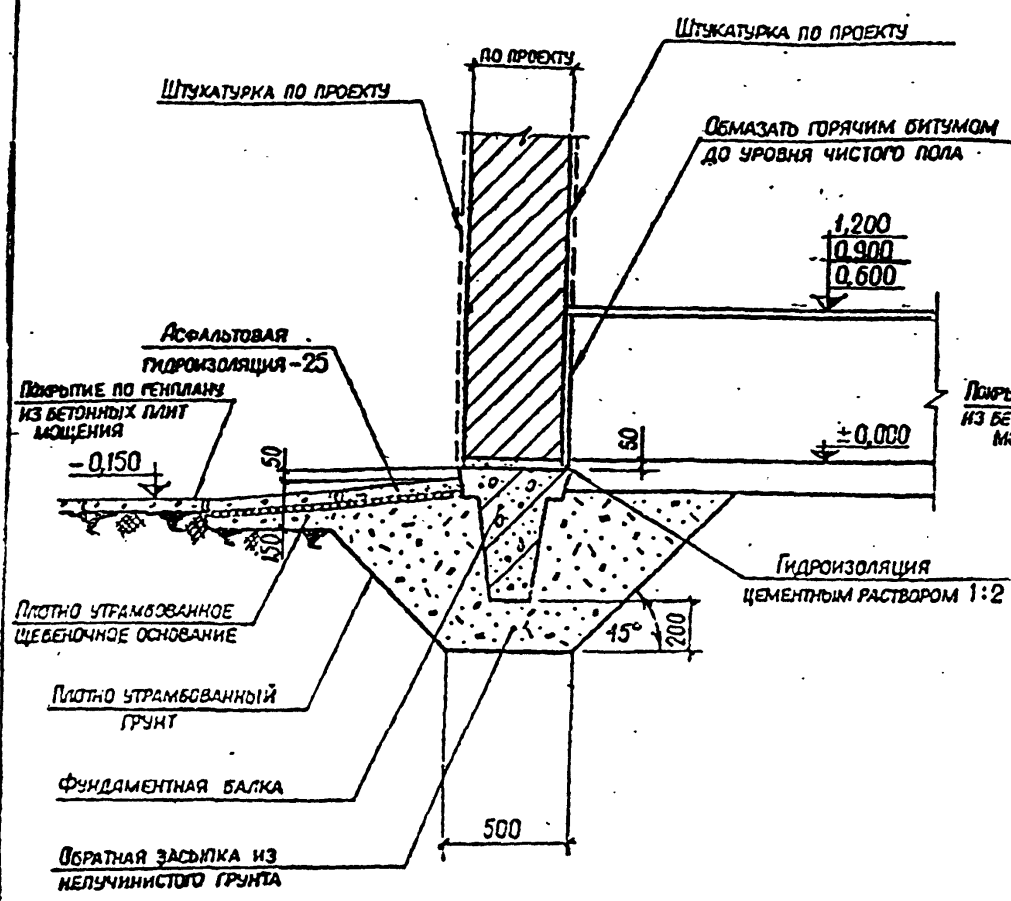
				4.402-9-В.1			
Изм.	Лист	№ документа	Подпись	Дата	Литера	Лист	Листов
Рук. работ	Чиков		<i>Чиков</i>		Р	1	
Разработал	Лихачев		<i>Лихачев</i>		ЛЕНГИПРОНЕФТЕХИМ г. Ленинград		
Проверил	Ромашев		<i>Ромашев</i>				
Асфальтовая отмостка и гидроизоляция кирпичных стен. Детали 1, 2.							

Ц00628-02 5

Изм. №, кол-во, Подпись и дата

1<sup>а</sup>

2<sup>а</sup>



**ПРИМЕЧАНИЕ :**

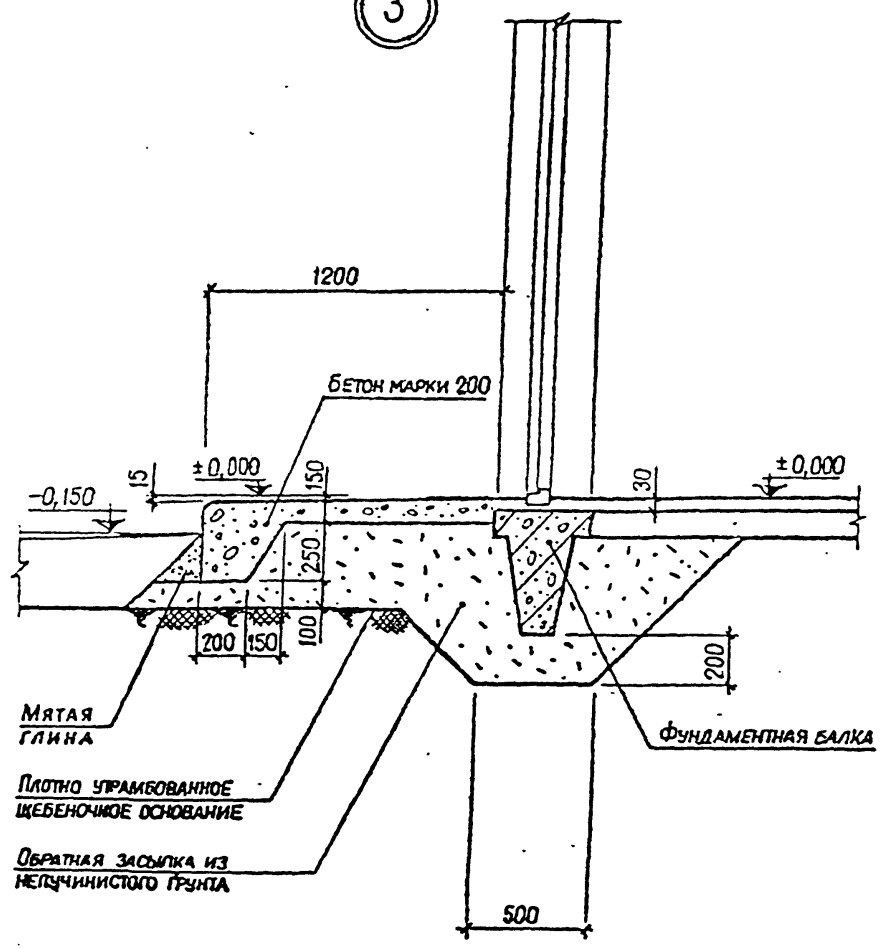
Ширина отмостки принимается по проекту

				4.402-9-В.1		
Изм.	Лист	№ документа	Подпись	Дата	БЕТОННАЯ ОТМОСТКА С АСФАЛЬТОВОЙ ГИДРОИЗОЛЯЦИЕЙ И ГИДРОИЗОЛЯЦИЕЙ КИРПИЧНЫХ СТЕН. ДЕТАЛИ 1 <sup>а</sup> , 2 <sup>а</sup>	Листов
Р.К. группа	Ч и КОВ					Лист
Разработал	Александров					Р
Проверил	Ромашев				ЛЕНГИПРОНЕФТЕХИМ Г. ЛЕНИНГРАД	

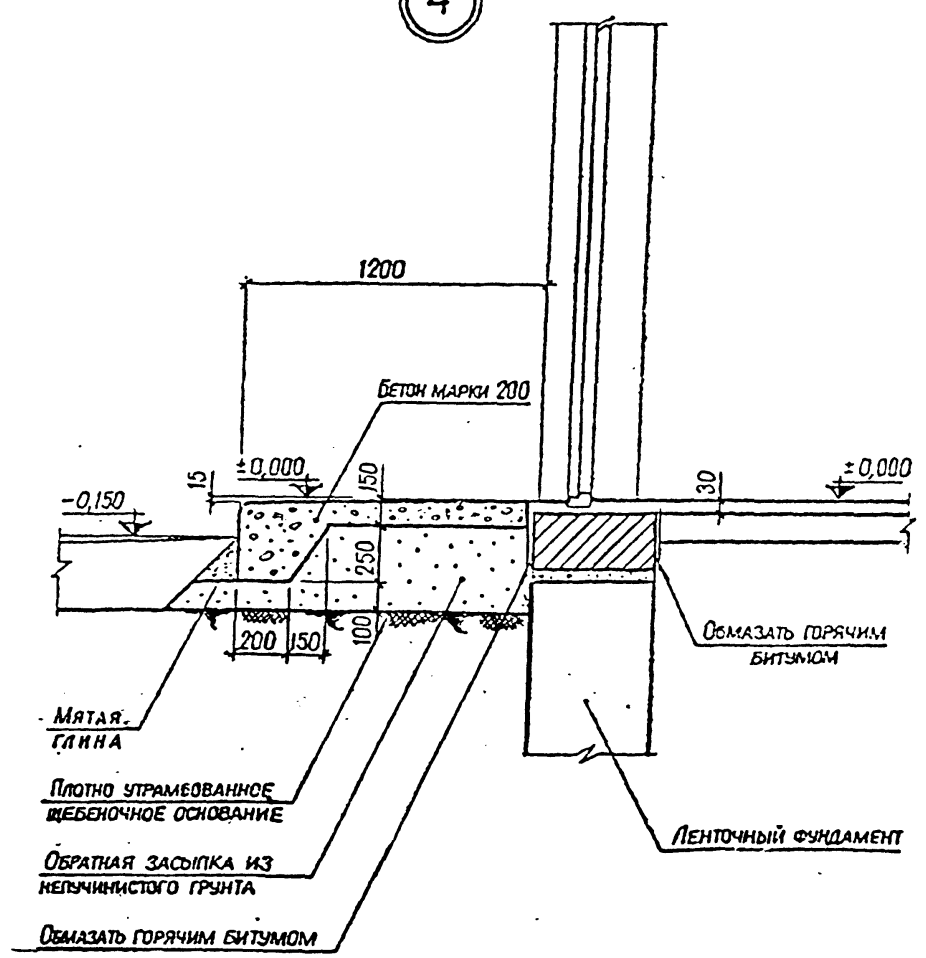
ЦД00628-02 6

Имя и дата

3



4



Изм. № после  
Подпись и дата

ИЗМ.	ЛИСТ	№ ДОКУМЕНТА	ПОДПИСЬ	ДАТА
РАЗРАБОТКА	Ч И К О В		<i>Чиков</i>	
ПРОВЕРКА	ГОМАЗЕВ		<i>Гомазев</i>	

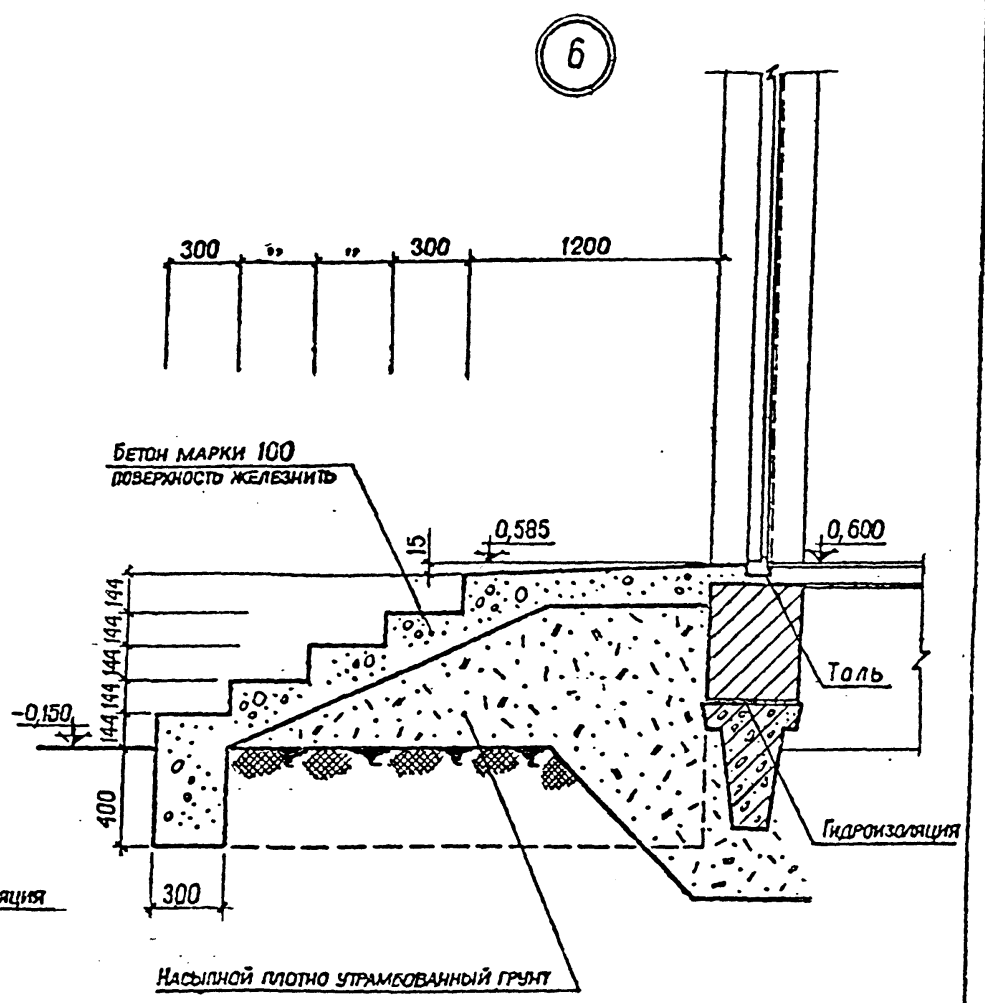
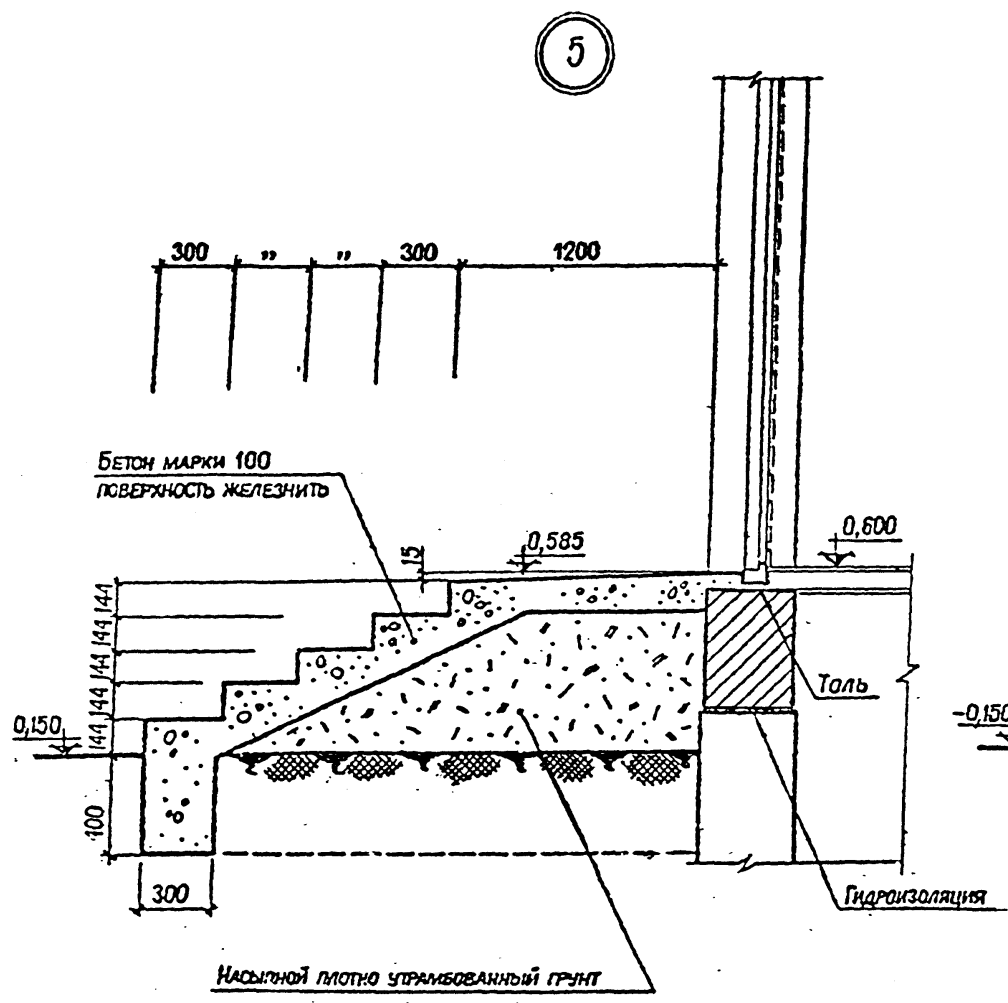
4.402-9-B.1

Площадки входа  
Детали 3,4

Листа	Лист	Листов
Р	3	

ЛЕНГИПРОНЕФТЕХИМ  
г. Ленинград

400628-02 7



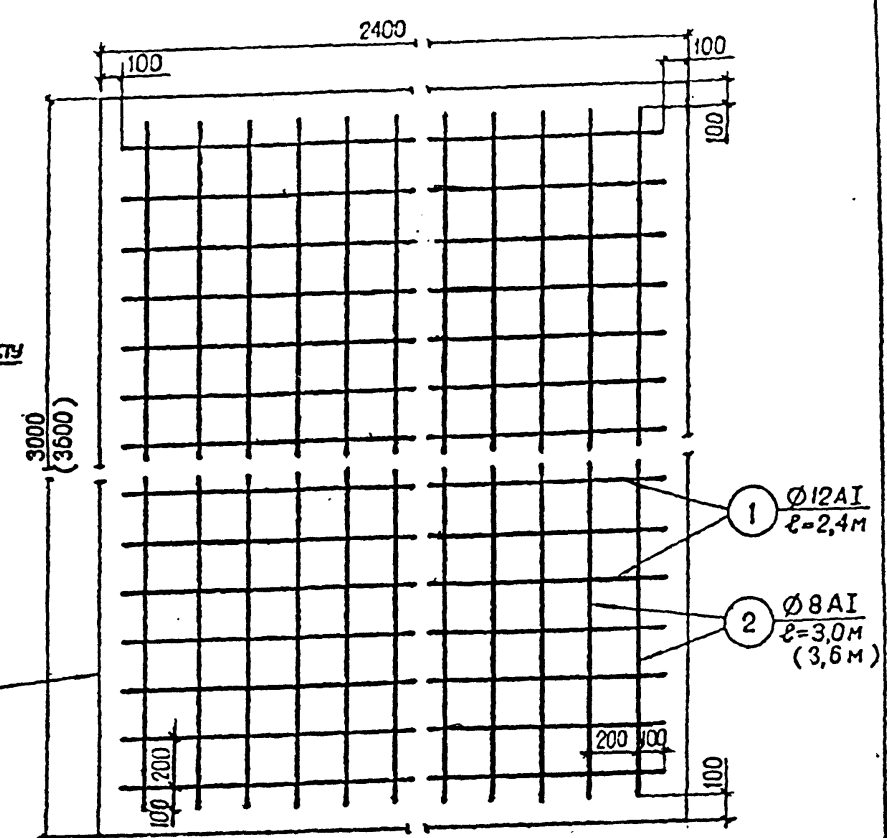
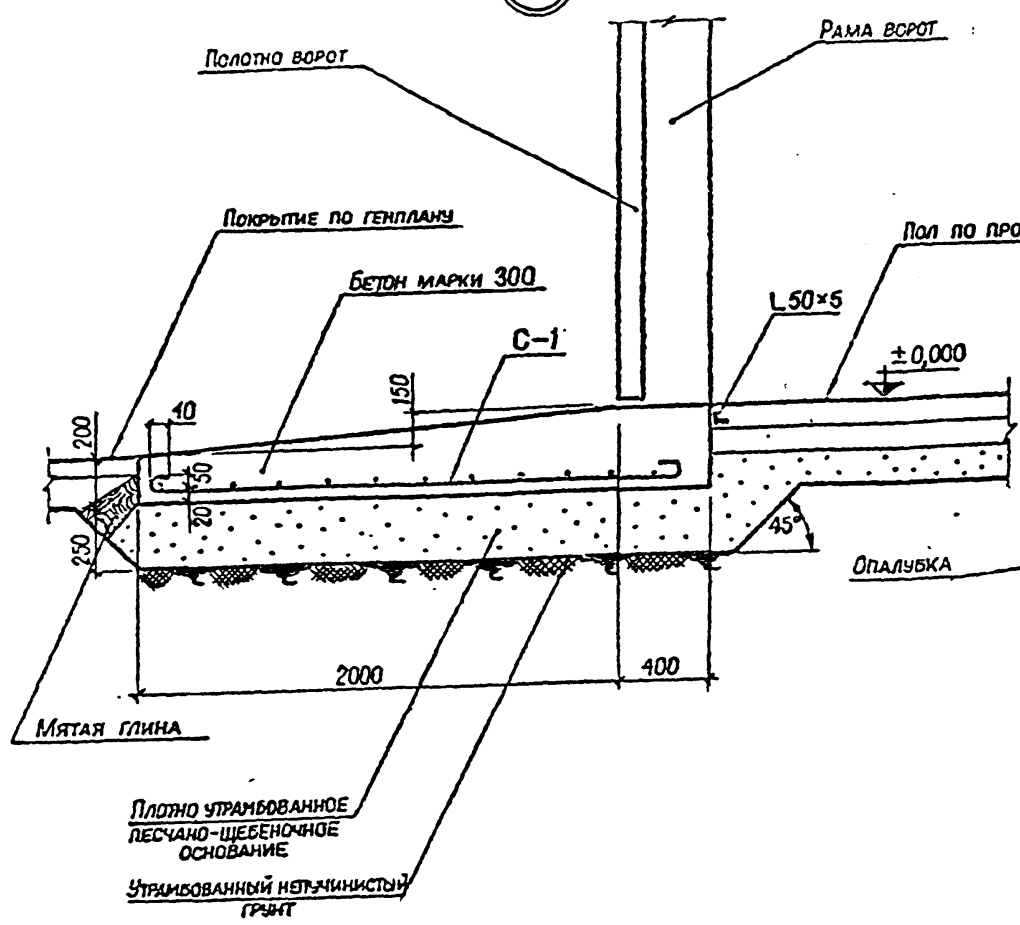
М/в № 402/1  
Подпись и дата

4.402-9-В.1				
ИЗМ.	ЛИСТ	№ ДОКУМЕНТА	ПОДПИСЬ	ДАТА
		Ч И К О В	<i>[Signature]</i>	
		РАЗРАБОТАН	Л И С А Д Н Е В	<i>[Signature]</i>
		ПРОВЕРИЛ	Р О Д И А Ш Е В	<i>[Signature]</i>
Крыльца. Детали 5, 6			Лист	Листов
			Р	4
			ЛЕНГИПРОНЕФТЕХИМ г. Ленинград	

ЦД0628-02 8



7



**ПРИМЕЧАНИЕ :**

РАЗМЕРЫ В СКОБКАХ ОТНОСЯТСЯ К ВОРОТАМ ШИРИНОЙ 3,6 М

Изм № п/за  
Листок и дата

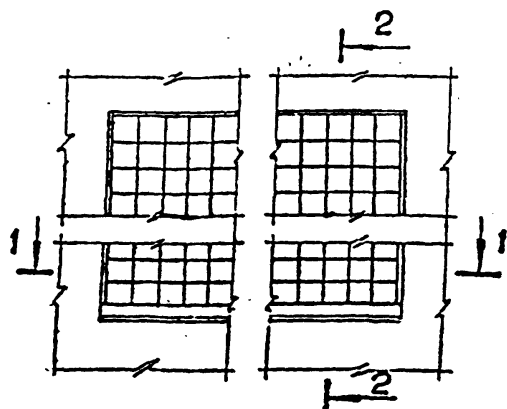
РАСХОД СТАЛИ - { АРМАТУРА Ø 8 - l<sub>о</sub> = 33,4 м, ВЕС = 13,100 кг  
АРМАТУРА Ø 12 - l<sub>о</sub> = 33,0 м, ВЕС = 29,300 кг  
РАСХОД БЕТОНА - 2,1 м<sup>3</sup>

4.402-9-B.1

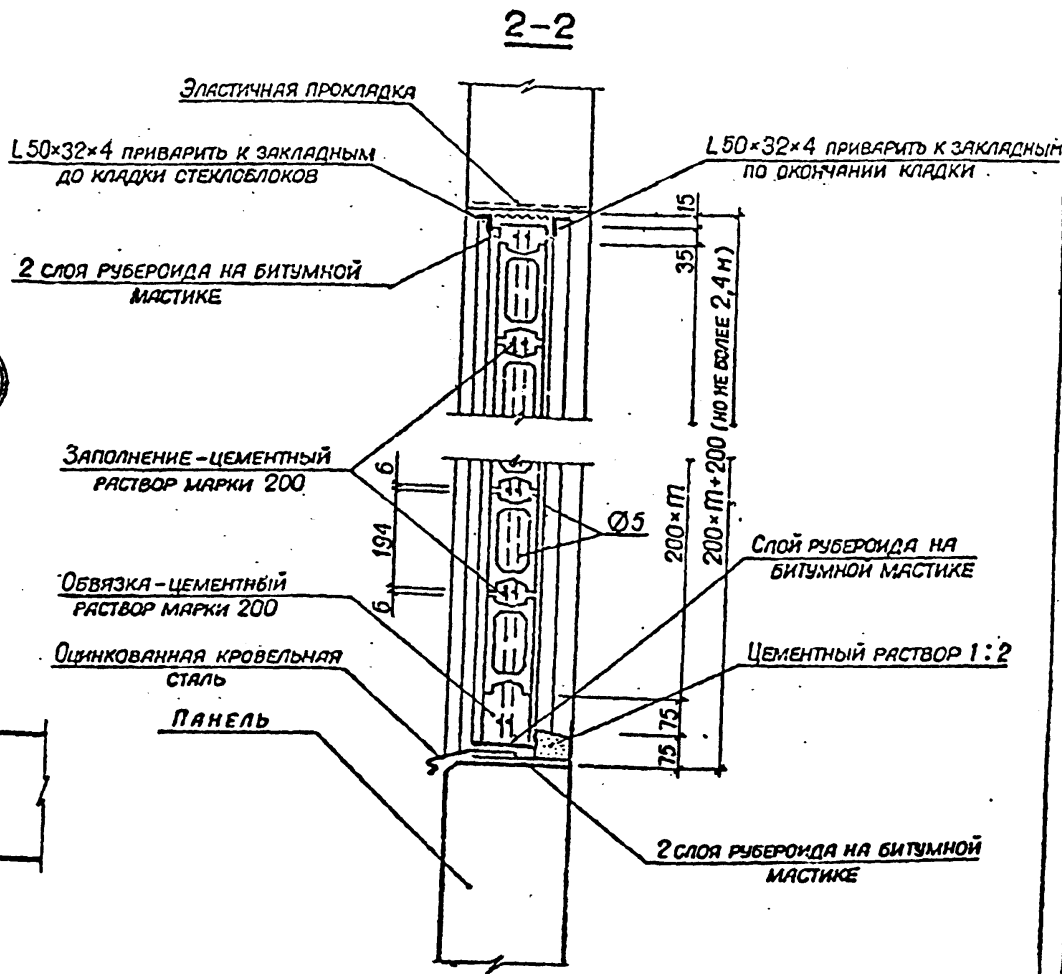
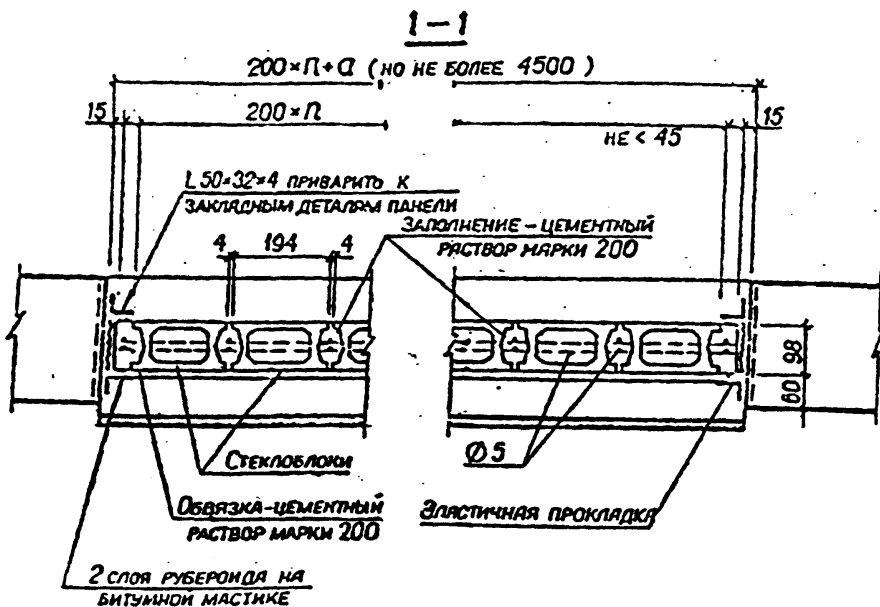
Изм	Лист	И. ДОКУМЕНТА	Подпись	ДАТА	ПАНДУС ВОРОТ. ДЕТАЛЬ 7	Литера	Лист	Листов
Выпущен	Ч и К О В					Р	5	
Разработал	Григорьев					ЛЕНГИПРОНЕФТЕХИМ г. Ленинград		
Проверил	Ромашев							

ЦД00628-02 9

Общий вид заполнения



8



ПРИМЕЧАНИЯ :

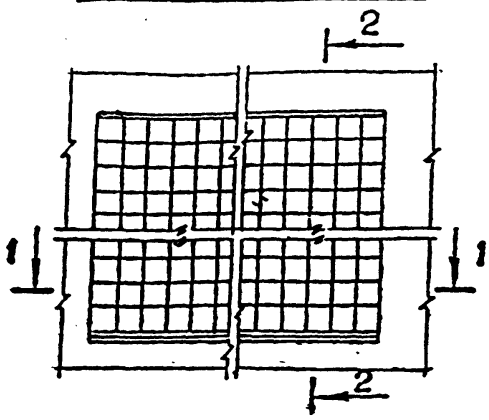
1. При заполнении оконных проемов площадью менее 2,0 м<sup>2</sup> швы и обвязки не армируются.
2. При производстве работ руководствоваться «Инструкцией по проектированию и устройству стекложелезобетонных ограждений».

				4.402-9-В.1			
Изм	Лист	№ документа	Подпись	Дата			
Рук. проект	Чиков				Заполнение проема стеклоблоками в панельных стенах. Деталь 8	Листов	
Разработал	Луканин					Р	6
Проверил	Ромашев					ЛЕНГИПРОНЕФТЕХИМ г. Ленинград	

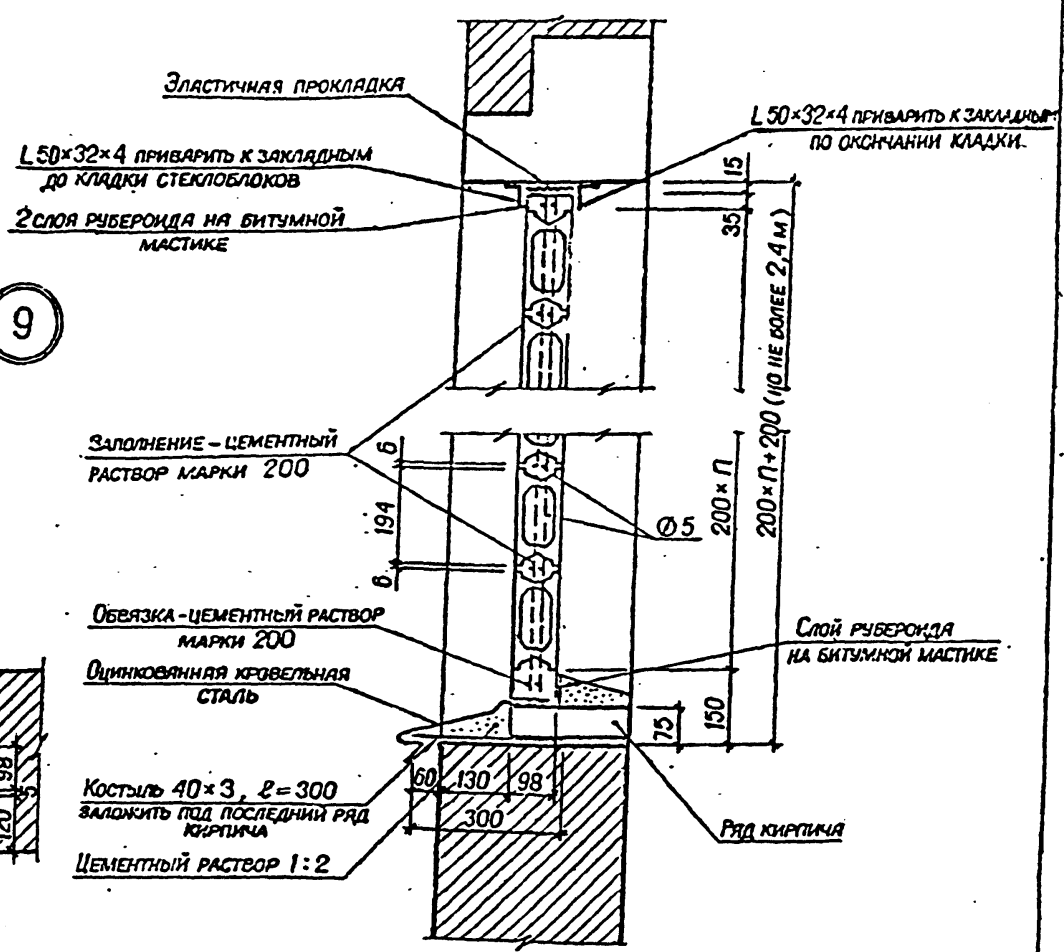
400628-02 10

Инв. № подл. Подпись и дата.

Общий вид заполнения

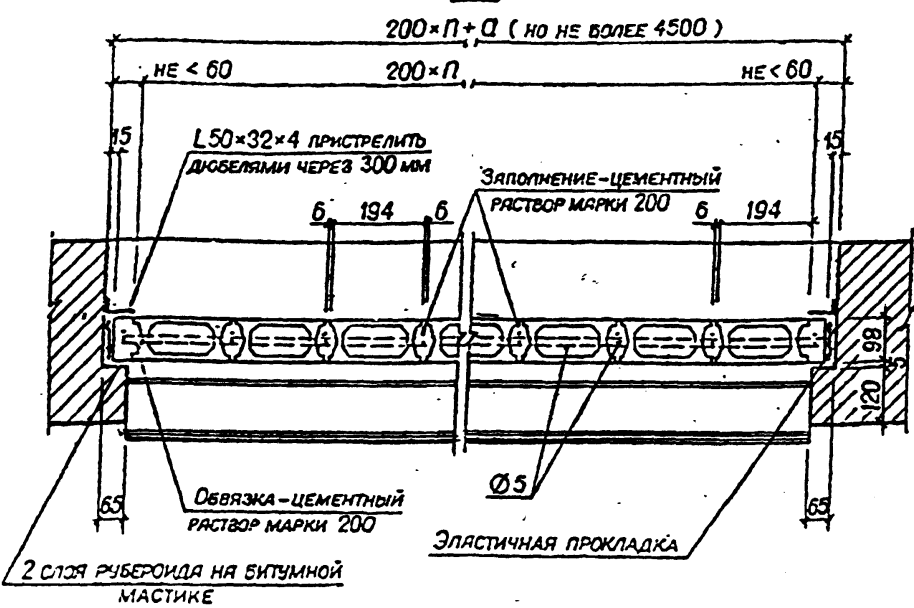


2-2



9

1-1



ПРИМЕЧАНИЯ :

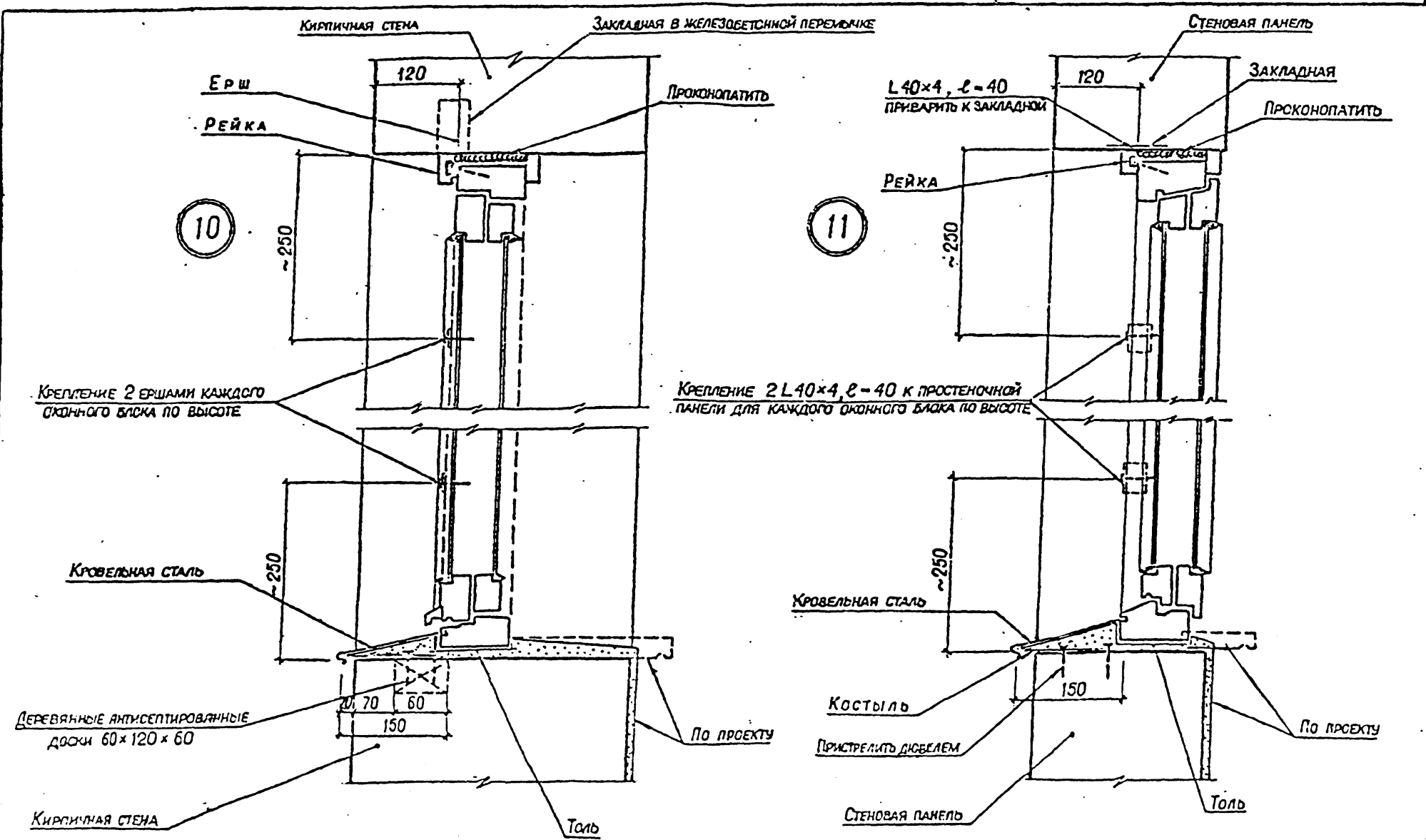
1. При заполнении сконных проемов площадью менее 2,0 м<sup>2</sup> швы и обвязки не армируются.
2. При производстве работ руководствоваться «Инструкцией по проектированию и устройству стекложелезобетонных ограждений».

4.402-9-В.1

Изм.	Лист	№ документа	Подпись	Дата	Заполнение проема стеклоблоками в кирпичных стенах. Деталь 9.	Итера	Лист	Листов
Рукр.	Лист	№ документа	Подпись	Дата		Р	7	
Разработал	Лист	№ документа	Подпись	Дата		ЛЕНГИПРСНЕФТЕХИМ г. Ленинград		
Проверил	Лист	№ документа	Подпись	Дата				

Ц00628-02 Н

Изм. № подл. Подпись и дата

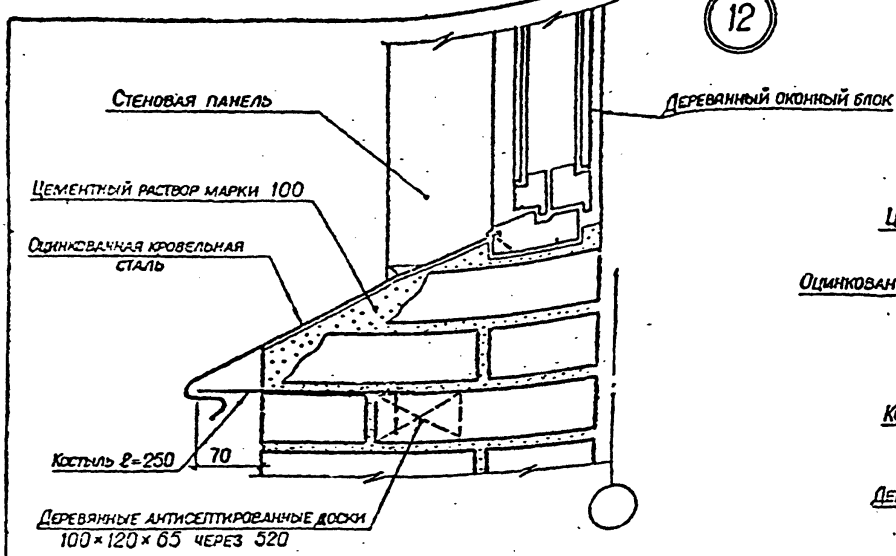


Изм. № 1  
Исполн. и дата

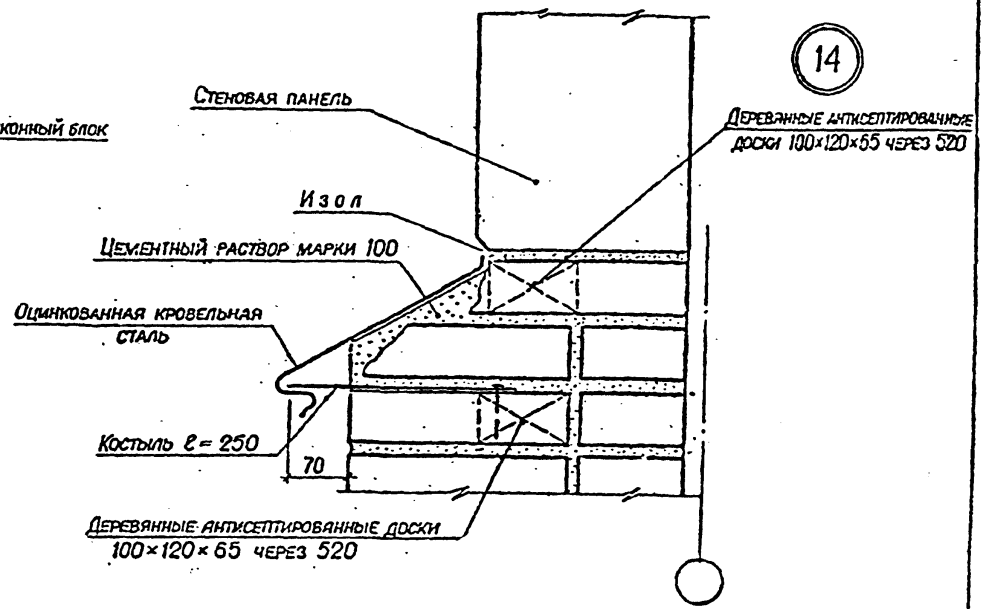
4.402-9-B.1				
Изм.	Лист	№ документа	Подпись	Дата
Разработчик	Чиков			
Разрешитель	Лыдашев			
Проверил	Ромашев			
Заполнение проемов в кирпичных и панельных стенах деревянными оконными блоками. Детали 10, 11			Листов	Листов
			Р	8
			ЛЕНГИПРОНЕФТЕХИМ г. Ленинград	

Ц00628-02 12

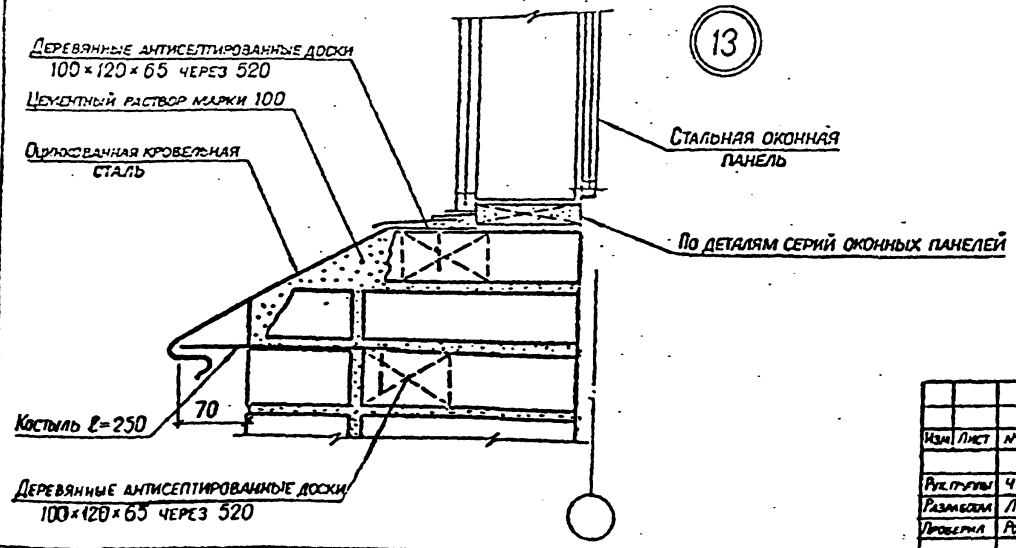
12



14



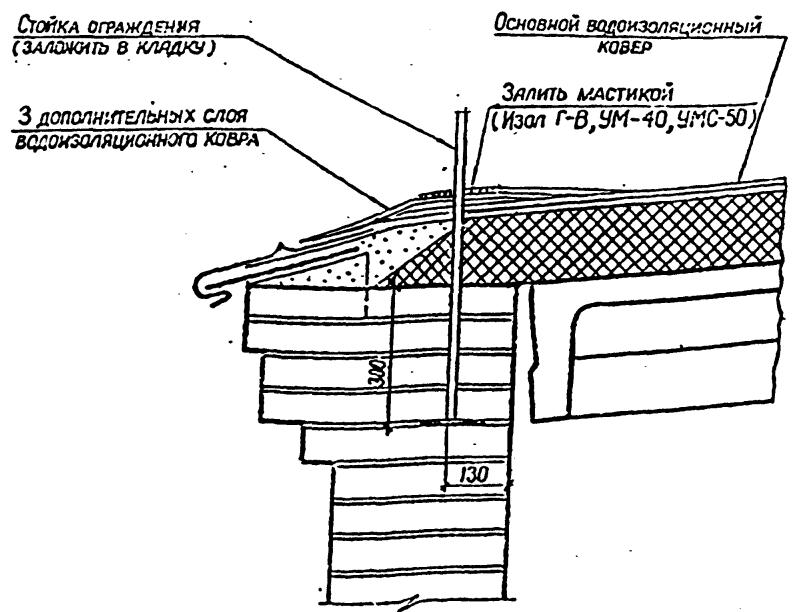
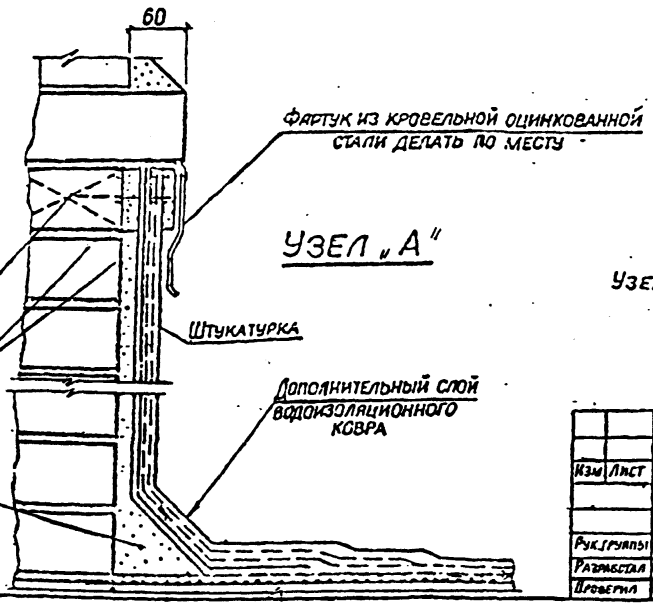
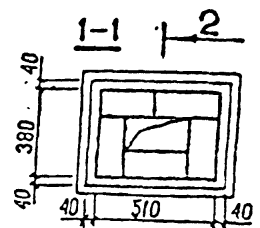
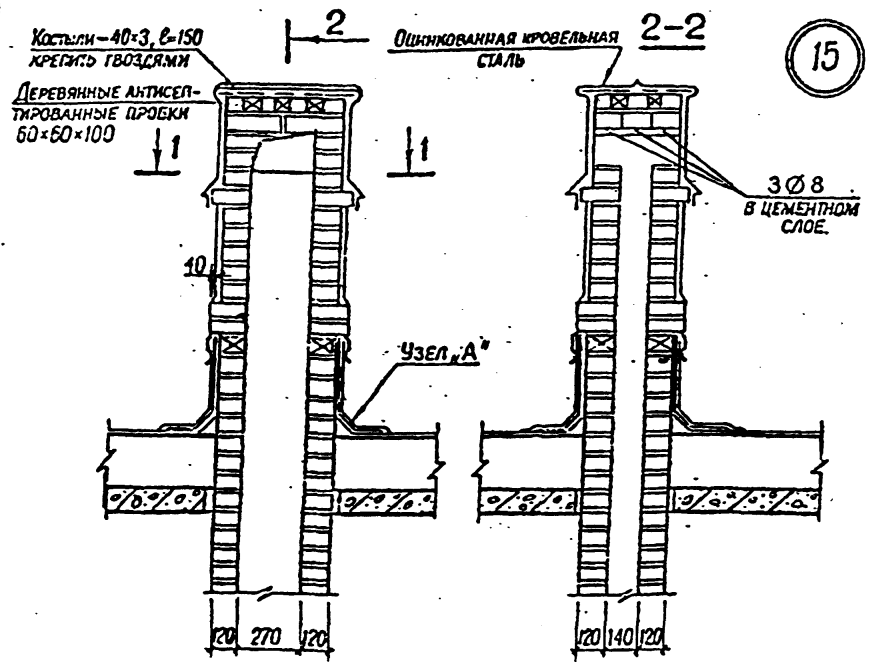
13



Имя, № листа, Подпись и дата

4.402-9-В.1			
ИЗМ	ЛИСТ	№ ДОКУМЕНТА	ПОДПИСЬ ДАТА
Рук.проект	Ч И К О В		
Разработчик	Лихачев		
Проверка	Ромашев		
ЗАЩИТА ЮРИДИЧЕСКОГО ЦОКОЛЯ, ВЫСТУПАЮЩЕГО ИЗ ПЛОСКОСТИ ПАНЕЛЬНЫХ СТЕН.			Листов
ДЕТАЛИ 12, 13, 14			9
			ЛЕНГУПРРОСНЕФТЕХИМ
			г. Ленинград

400628-02 13



**ПРИМЕЧАНИЕ :**  
Узел "А" применен по серии 2.260-1 в. 3, деталь 32

Лист № 1  
Лист № 2

Деревянная антисептированная пробка 120x65x65 через 120  
Деревянные антисептированные доски 19x65 (ГОСТ 8486-66)  
Бортик 100x100 из цементного раствора марки 50

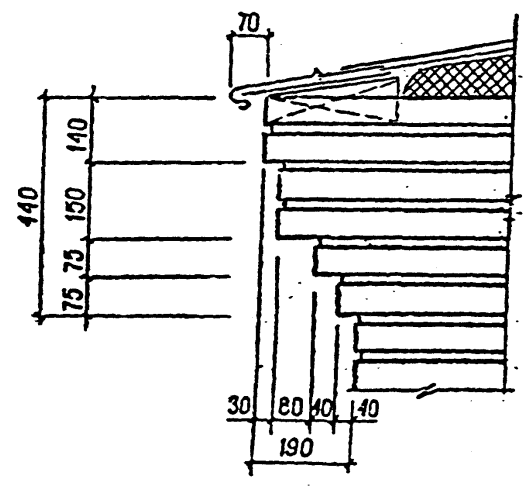
4.402-9-В.1

Изм.	Лист	№ документа	Подпись	Дата
Рук. группы	Чиков			
Разработал	Андреев			
Проверил	Ковалев			

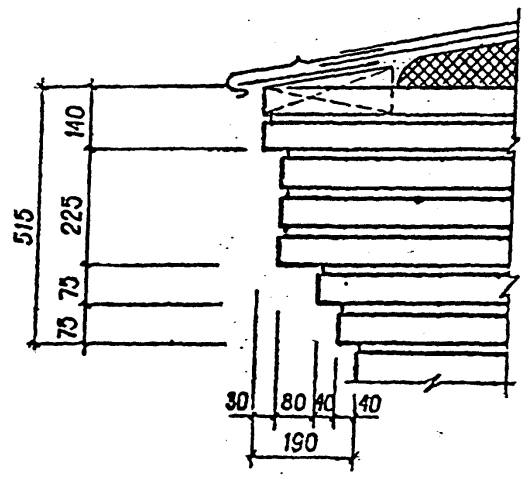
Пропуск конструкций  
через водонепроницаемый ковер.  
Детали 15, 16

Литера	Лист	Листов
Р	10	

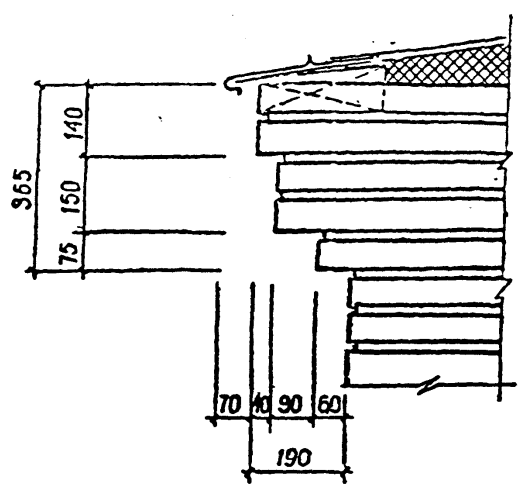
Ц000628-02 14



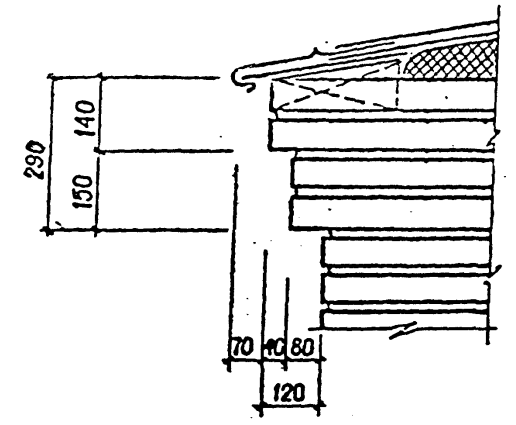
17



19



18



20

**ПРИМЕЧАНИЕ :**

Настоящие узлы разработаны только в части профилей карнизов ; детали покрытия карнизов из кровельной стали принимать по серии 2.430-3 в. 2

Име. № подл. Подпись и дата

Изм.	Лист	№ документа	Подпись	Дата
Разработал	Чиков			
Разработал	Людков			
Проверил	Ромашев			

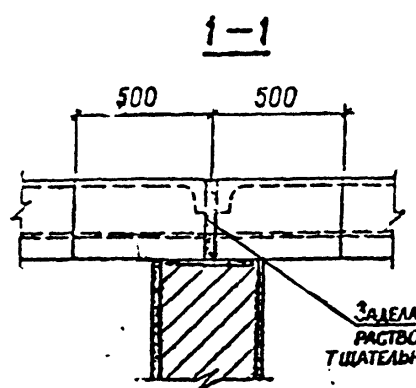
4.402-9-В.1

КАРНИЗЫ  
ДЕТАЛИ 17,18,19,20

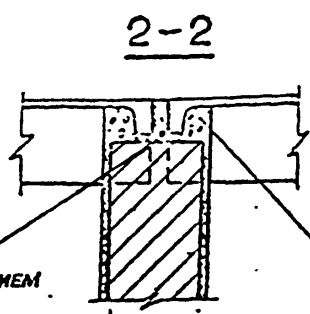
Литера	Лист	Листов
Р	11	

ЛЕНГИПРОНЕФТЕХИМ  
г. Ленинград

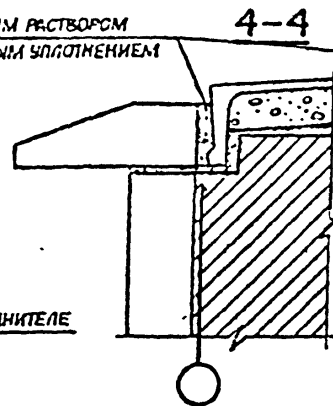
Ц00628-02 15



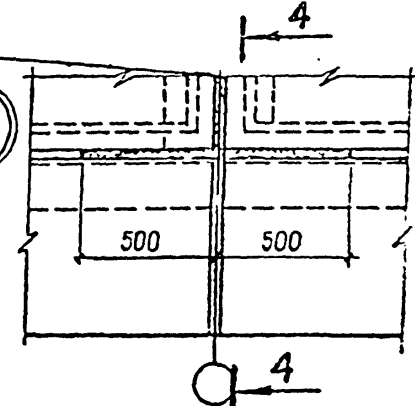
Заделать жестким раствором с особо тщательным уплотнением



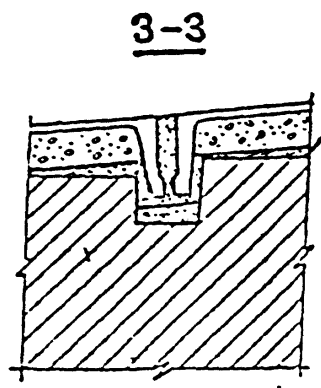
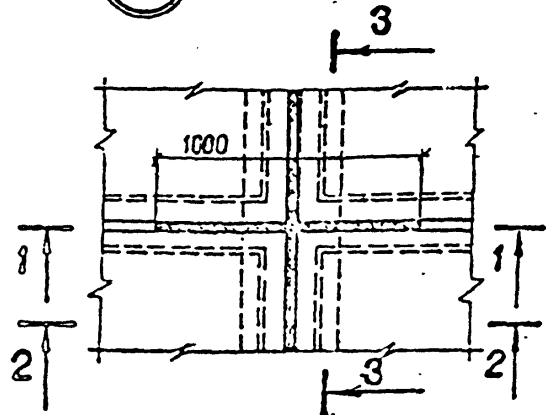
БЕТОН НА МЕЛКОМ ЗАПОЛНИТЕЛЕ (МАРКИ 100)



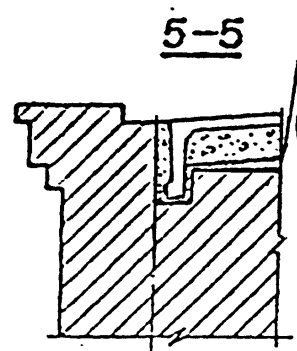
Заделать жестким раствором с особо тщательным уплотнением



21

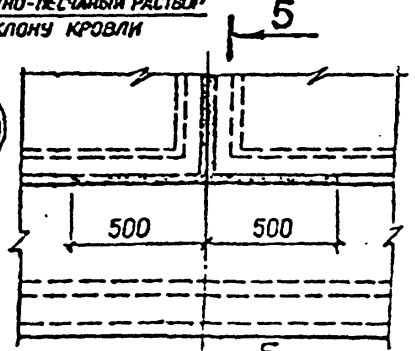


ЦЕМЕНТНО-ПЕСЧАНЫЙ РАСТВОР ПО УКЛОНУ КРОВЛИ

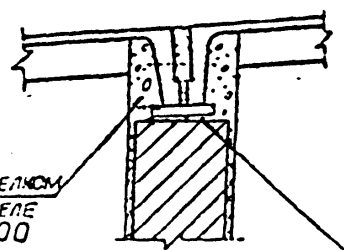


ЦЕМЕНТНО-ПЕСЧАНЫЙ РАСТВОР ПО УКЛОНУ КРОВЛИ

25

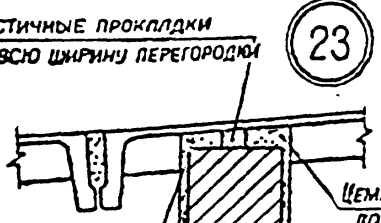


22



БЕТОН НА МЕЛКОМ ЗАПОЛНИТЕЛЕ МАРКИ 100

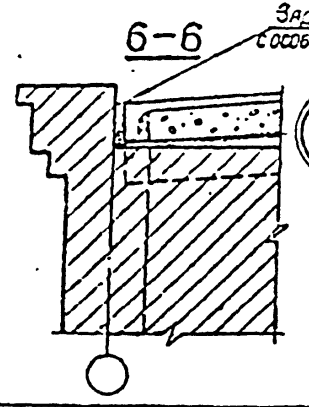
Заделать жестким раствором с особо тщательным уплотнением



Эластичные прокладки на всю ширину перегородки

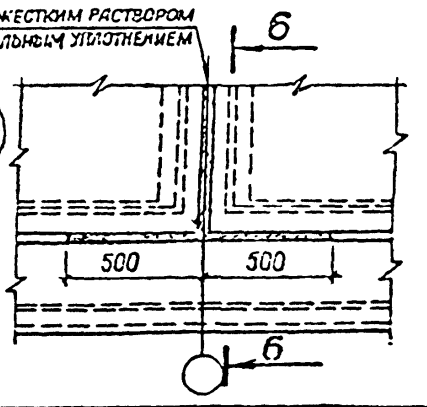
23

ЦЕМЕНТНО-ПЕСЧАНЫЙ РАСТВОР ПО УКЛОНУ КРОВЛИ



Заделать жестким раствором с особо тщательным уплотнением

26



4.402-9-B.1

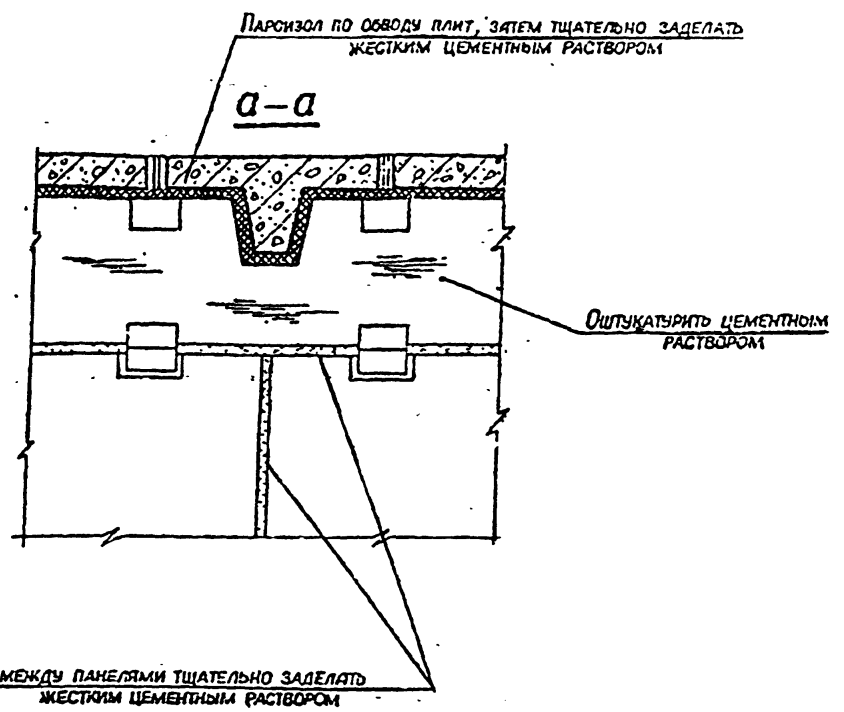
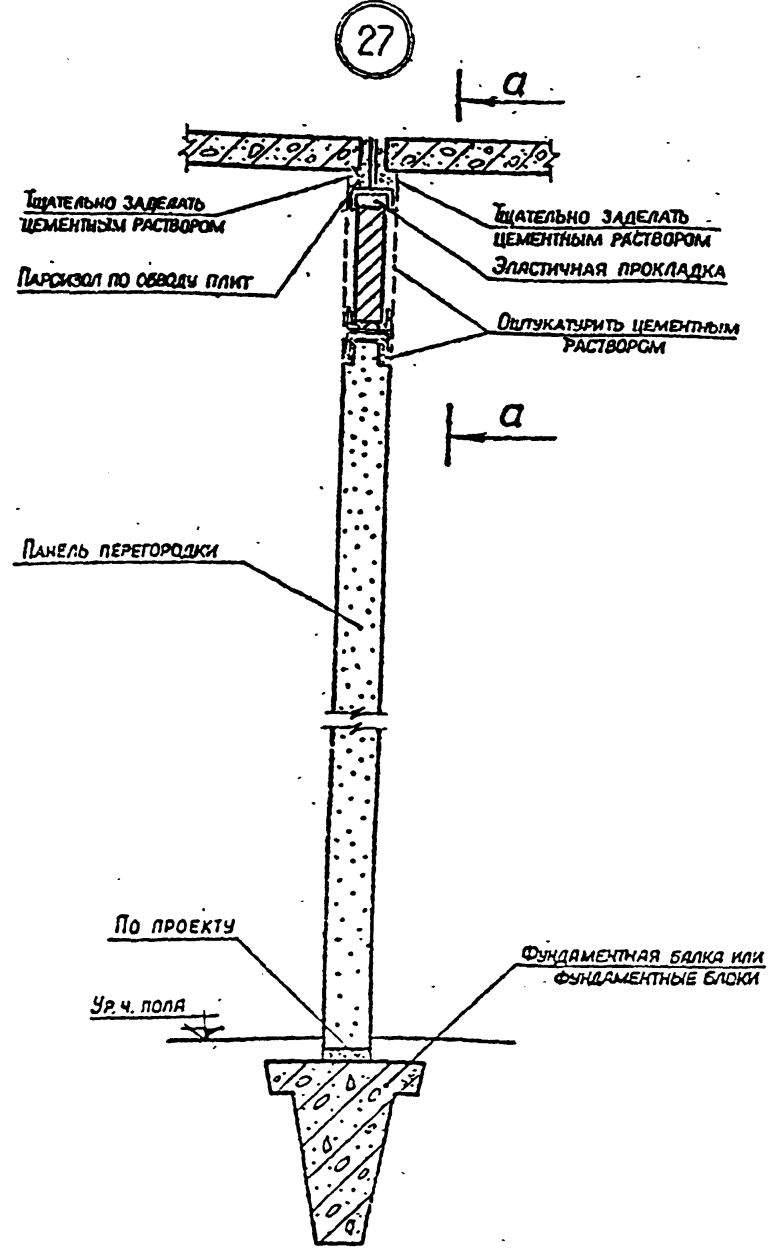
№ ЛИСТ	№ ДОКУМЕНТА	ПОДПИСЬ	ДАТА	ЛИТЕРА		
Рук. проект	Ч и к о в	<i>[Signature]</i>		Р	12	Листов
Разработал	Лихачев	<i>[Signature]</i>		ЛЕНГИПРОНЕФТЕХИМ		
Проверил	Ромашев	<i>[Signature]</i>		г. Ленинград		
Герметизация примыканий поперечных кирпичных стен, отделяющих взрывоопасные помещения.				ДЕТАЛИ 21, 22, 23, 24, 25, 26.		

Ц.00628-02 16

Подпись и дата  
Или № подл.



27



**ПРИМЕЧАНИЕ :**

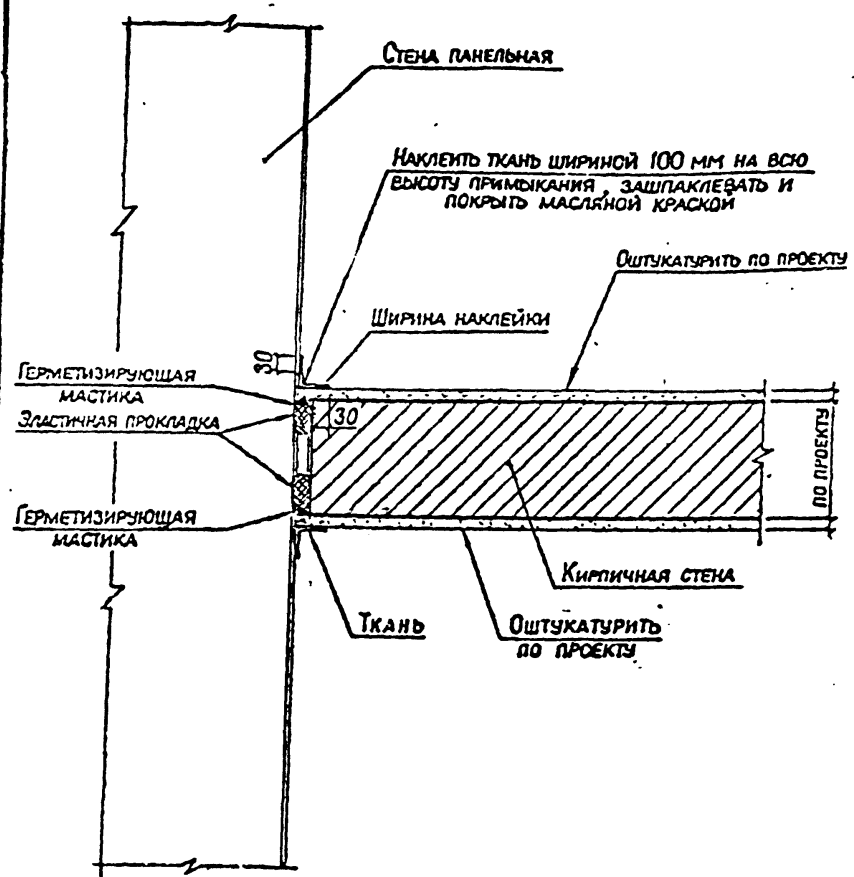
ЦЕМЕНТНЫЙ РАСТВОР ДЛЯ ЗАДЕЛКИ И ШТУКАТУРКИ ПРИНЯТ МАРКИ 100

Мног. № подл. Подпись и дата

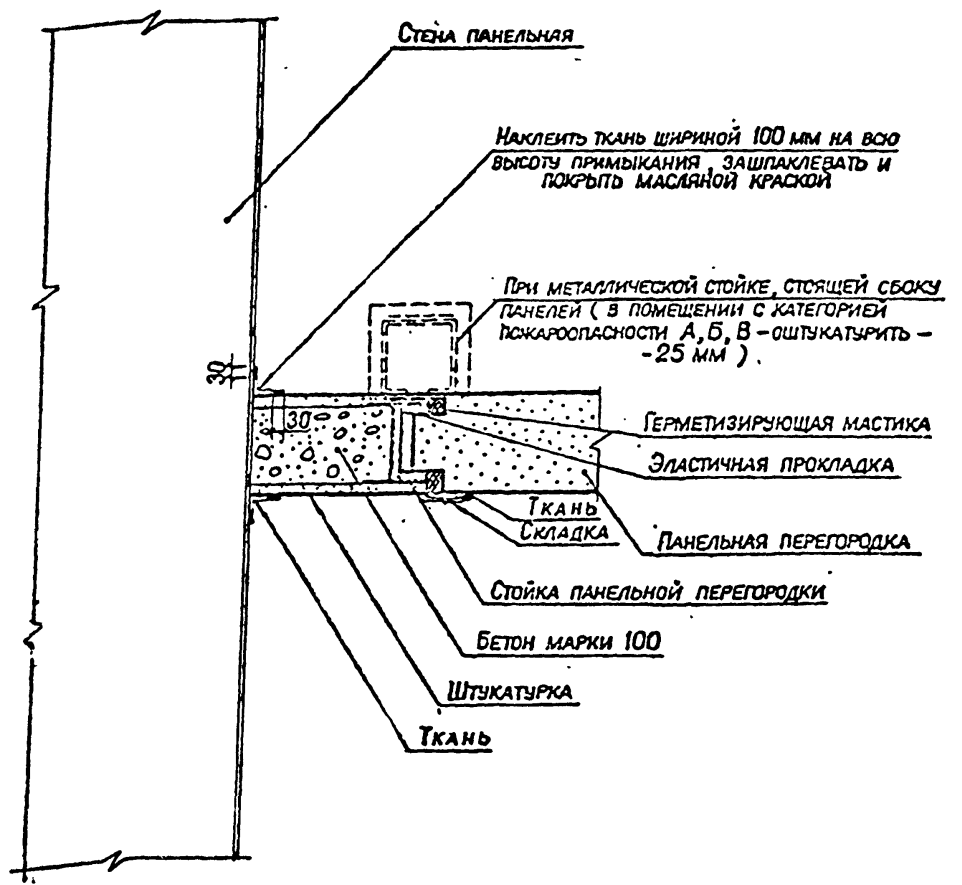
				4.402-9-В.1		
Рем. Лист	№ документа	Подпись	Дата	Литера	Лист	Листов
Рук. проект	Ч и К О В	<i>[Signature]</i>		Р	13	
Разработал	Лихачев	<i>[Signature]</i>		ЛЕНГИПРОНЕФТЕХИМ г. Ленинград		
Проверил	Гумашев	<i>[Signature]</i>				
Герметизация примыканий в панельных перегородках. ДЕТАЛЬ 27						

ЦД0628-02 17

28 ПЛАН



29 ПЛАН



**ПРИМЕЧАНИЕ :**

Стена, отделяющая взрывопожароопасное помещение от обычного, должна быть рассчитана на прочность и огнестойкость по соответствующим строительным и пожарным нормам

Имя и дата  
№№ подл.

				4.402-9-B.1			
ИЗМ	Лист	№ документа	Подпись	Дата	Литера	Лист	Листов
Рис. грим.	4	и ков	<i>[Signature]</i>		Р	14	
Разработал	Лосаднев		<i>[Signature]</i>		ЛЕНГИПРОНЕФТЕХИМ г. Ленинград		
Проверил	Григорьев		<i>[Signature]</i>				
Герметизация примыканий кирпичных и панельных стен к панельным стенам. Д Е Т А Л И 28,29.							

Ц00628-02 (18)