

ТИПОВАЯ ДОКУМЕНТАЦИЯ НА КОНСТРУКЦИИ, ИЗДЕЛИЯ
И УЗЛЫ ЗДАНИЙ И СООРУЖЕНИЙ

СЕРИЯ 4.507-9

**СПЕЦИАЛЬНЫЕ ЧАСТИ КОНТАКТНОЙ
СЕТИ ТРАМВАЯ**

ВЫПУСК 2

ИЗОЛЯТОРЫ СЕКЦИОННЫЕ СИТ-ДУ-1, СИТ-2ДУ-1

ТИПОВАЯ ДОКУМЕНТАЦИЯ НА КОНСТРУКЦИИ, ИЗДЕЛИЯ
И УЗЛЫ ЗДАНИЙ И СООРУЖЕНИЙ

СЕРИЯ 4.507-9

**СПЕЦИАЛЬНЫЕ ЧАСТИ КОНТАКТНОЙ
СЕТИ ТРАМВАЯ**


ВЫПУСК 2


ИЗОЛЯТОРЫ СЕКЦИОННЫЕ СИТ-ДУ-1, СИТ-2ДУ-1

РАЗРАБОТАНЫ
МОСГОРТРАНСНИИПРОЕКТОМ

УТВЕРЖДЕНЫ ГОССТРОЕМ РСФСР,
ПРОТОКОЛ ОТ 10.12.85г.
ВВЕДЕНЫ В ДЕЙСТВИЕ
МОСГОРТРАНСНИИПРОЕКТОМ 01.03.86г.,
ПРИКАЗ ОТ 15.02.86г. № 13

Главный инженер института
Начальник конструкторского
отдела

 Г. Ф. Кагальн

 А. В. Данилов

Содержание

СР.4.507.9. Выпуск 2.

Обозначение	Наименование	Стр.
	Титульный лист	1
	Содержание	2
1037.00.000	Изолятор секционный для контактной сети трамвая СИТ-ДЧ-1	2,3
1037.01.001	Летняя	3
1037.00.000.СБ	Сборочный чертеж	3,4
1037.00.000.ВС	Ведомость спецификаций	5
1037.01.003	Брус	5
1037.00.000.ВЛ	Ведомость покупных изделий	6
1037.00.000.ТУ	Технические условия	7-11
1037.00.000.КУ	Карта технического уровня и качества продукции	9,12-14
1037.01.000	Баковина	14
1037.01.002	Накладка	14
1037.01.000.СБ	Сборочный чертеж	15

Обозначение	Наименование	Стр.
1037.02.000	Скобы канцелярия	16
1037.02.002	Скобы	16
1037.02.003	Шпилька специальная	16
1037.03.001	Скобы	16
1037.02.000.СБ	Сборочный чертеж	17
1037.03.000	Ушко побесное	18
1037.03.000.СБ	Сборочный чертеж	18
1038.00.000	Изолятор секционный для контактной сети трамвая СИТ-2ДЧ-1	18
1038.00.000.СБ	Сборочный чертеж	18,20
1038.00.000.ВС	Ведомость спецификаций	20
1038.00.000.ВЛ	Ведомость покупных изделий	21
1038.01.000	Баковины	22
1038.01.001	Брус	22
1038.01.000.СБ	Сборочный чертеж	23

И.И.Лавров, И.И.Ветров, И.И.Савельев, И.И.Сидоров, И.И.Трофимов, И.И.Федотов, И.И.Харьков, И.И.Чернышев, И.И.Шевченко, И.И.Юрьев

Формат	Зона	Лист	Обозначение	Наименование	Кол.	Примечание
				Документация		
#			1037.00.000.СБ	Сборочный чертеж	* 12, 13	
13			1037.00.000.ВС	Ведомость спецификаций		
13			1037.00.000.ВЛ	Ведомость покупных изделий		
#			1037.00.000.ТУ	Технические условия	* 12, 14	
#			1037.00.000.КУ	Карта технического уровня и качества продукции	* 12, 13	
				Сборочные ведомости		
14	1		1035.06.000	Полос	2	Выпуск 3
	2		-01	Полос	2	
14	3		1035.07.100	Элемент токопроводящий	1	-1-
14	4		1035.07.200	Элемент нейтральный	1	-1-
14	5		1035.07.300	Катушка дугогасительная	1	-1-
14	6		1035.07.400	Элемент противоэлектронный	1	-1-
14	7		1035.07.700	Зажим специальный	2	-1-
14	8		1035.07.800	Зажим канцелярий ДК-1	2	-1-
14	9		1037.01.000	Баковина	1	
	10		-01	Баковина	1	
			1037.00.000			
			И.И.Лавров, И.И.Ветров, И.И.Савельев, И.И.Сидоров, И.И.Трофимов, И.И.Федотов, И.И.Харьков, И.И.Чернышев, И.И.Шевченко, И.И.Юрьев	И.И.Лавров, И.И.Ветров, И.И.Савельев, И.И.Сидоров, И.И.Трофимов, И.И.Федотов, И.И.Харьков, И.И.Чернышев, И.И.Шевченко, И.И.Юрьев	И.И.Лавров, И.И.Ветров, И.И.Савельев, И.И.Сидоров, И.И.Трофимов, И.И.Федотов, И.И.Харьков, И.И.Чернышев, И.И.Шевченко, И.И.Юрьев	И.И.Лавров, И.И.Ветров, И.И.Савельев, И.И.Сидоров, И.И.Трофимов, И.И.Федотов, И.И.Харьков, И.И.Чернышев, И.И.Шевченко, И.И.Юрьев

Формат	Зона	Лист	Обозначение	Наименование	Кол.	Примечание
14	11		1037.02.000	Скобы канцелярия	1	
	12		-01	Скобы канцелярия	1	
14	13		1037.03.000	Ушко побесное	1	
				Детали		
14	14		1035.07.001	Полос	2	Выпуск 3
13	15		1035.07.002	Перегородка левая	1	-1-
13	16		1035.07.003	Перегородка правая	1	-1-
14	17		1035.07.004	Шпилька специальная	4	-1-
	18		-01	Шпилька специальная	2	-1-
14	19		1035.07.005	Прокладка	8	Наиб. кол. выпуск 3
				Стандартные изделия		
	21			Болты ГОСТ 7798-70	12	
	22			М 10 x 40, 58, 019	1	
	23			М 10 x 55, 58, 019	1	
	24			М 10 x 100, 58, 019	4	
	25			М 12 x 20, 58, 019	2	
	25			М 12 x 30, 58, 019	1	
	26			М 12 x 40, 58, 019	4	
				Гайки ГОСТ 5915-70		
	28			М 10, 5, 019	21	
	29			М 12, 5, 019	3	
	30			Гайки М 5, 5, 019		
				ГОСТ 5915-70	8	
			1037.00.000			
			И.И.Лавров, И.И.Ветров, И.И.Савельев, И.И.Сидоров, И.И.Трофимов, И.И.Федотов, И.И.Харьков, И.И.Чернышев, И.И.Шевченко, И.И.Юрьев	И.И.Лавров, И.И.Ветров, И.И.Савельев, И.И.Сидоров, И.И.Трофимов, И.И.Федотов, И.И.Харьков, И.И.Чернышев, И.И.Шевченко, И.И.Юрьев	И.И.Лавров, И.И.Ветров, И.И.Савельев, И.И.Сидоров, И.И.Трофимов, И.И.Федотов, И.И.Харьков, И.И.Чернышев, И.И.Шевченко, И.И.Юрьев	И.И.Лавров, И.И.Ветров, И.И.Савельев, И.И.Сидоров, И.И.Трофимов, И.И.Федотов, И.И.Харьков, И.И.Чернышев, И.И.Шевченко, И.И.Юрьев

И.И.Лавров, И.И.Ветров, И.И.Савельев, И.И.Сидоров, И.И.Трофимов, И.И.Федотов, И.И.Харьков, И.И.Чернышев, И.И.Шевченко, И.И.Юрьев

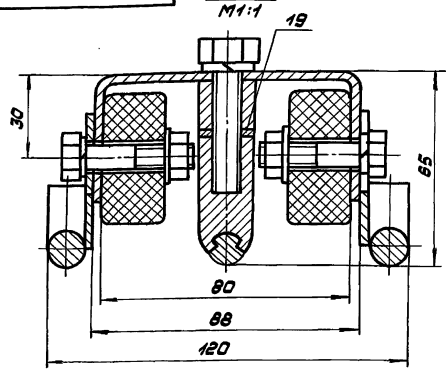
И.И.Лавров, И.И.Ветров, И.И.Савельев, И.И.Сидоров, И.И.Трофимов, И.И.Федотов, И.И.Харьков, И.И.Чернышев, И.И.Шевченко, И.И.Юрьев

Серия 4, 507-9, Выпуск 2.

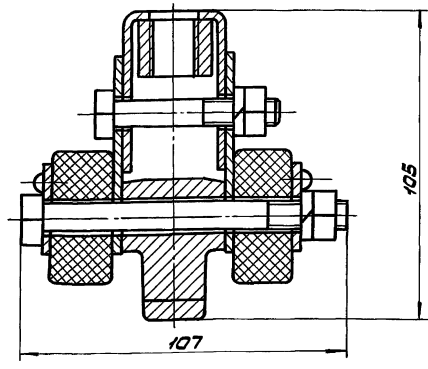
Иск. права Пайн. и Ватса. Механика. Иск. права Пайн. и Ватса.

1037.00.00.000

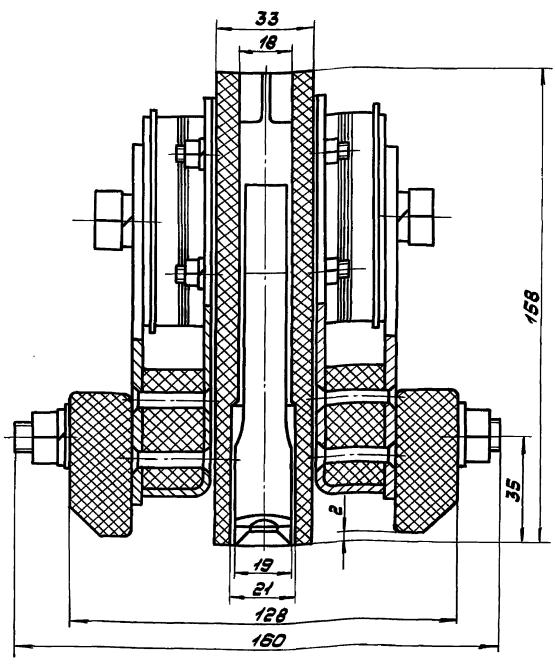
A-A



B-B повернуто
M 1:1



B-B повернуто
M 1:1



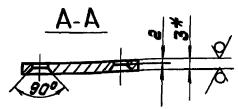
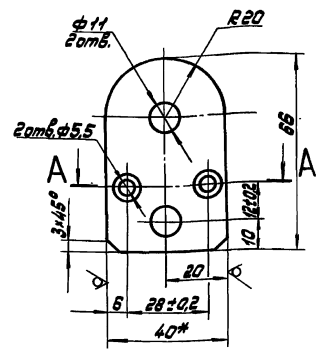
1037.00.000.000
Лист 2
Копировать: Формат А3

Код	Обозначение	Наименование	Кол	Примечание
		Шайбы ГОСТ 6402-70		
32		5.65Г.019	4	
33		10.65Г.019	19	
34		12.65Г.019	8	
		Шайбы ГОСТ 11371-78		
35		2.10.04.019	26	
36		2.12.04.019	2	

Иск. права Пайн. и Ватса. Механика. Иск. права Пайн. и Ватса.

100 10 100

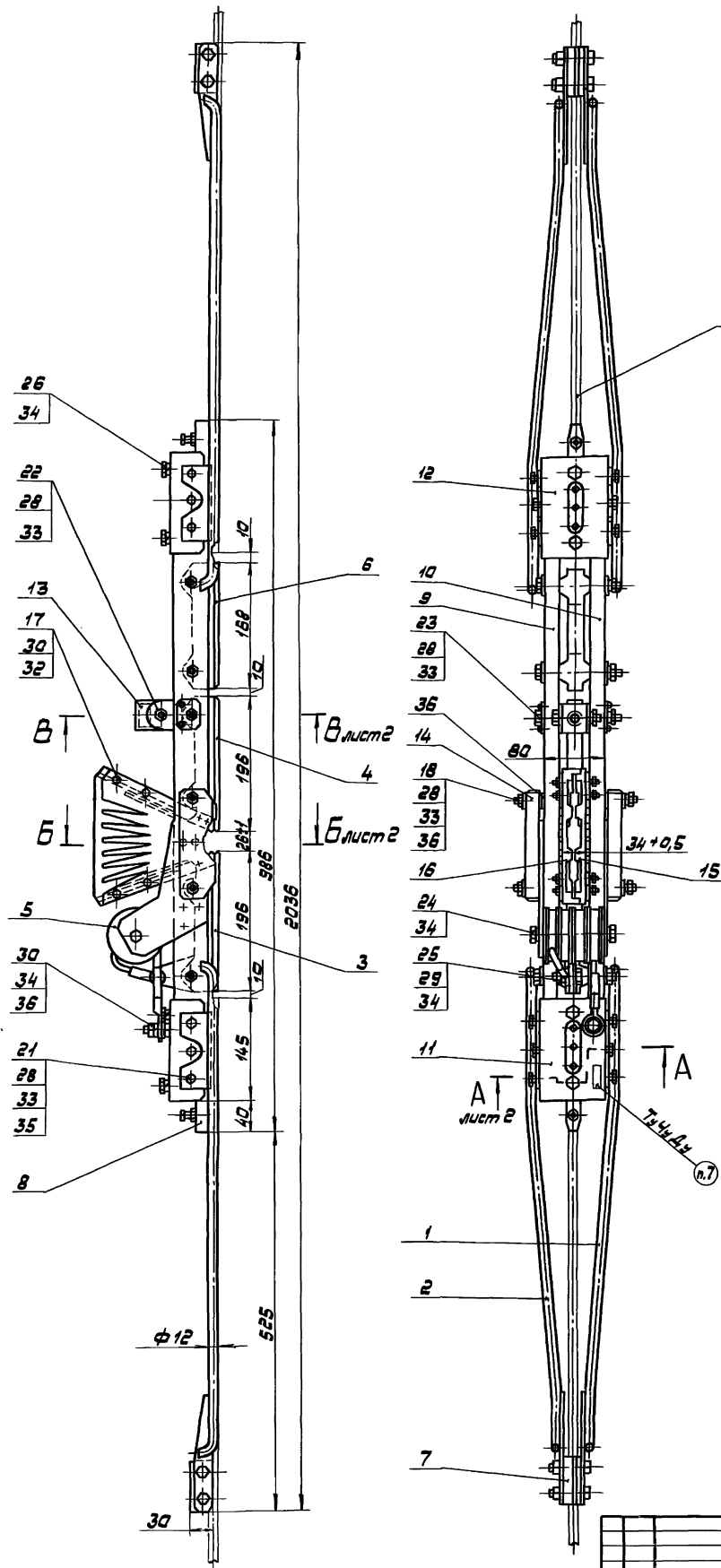
R:80



- * Размеры для справок.
- Неуказанные предельные отклонения размеров: отверстий H14, остальных ±J7/14/2.
- Покрытие: Ц2/1кр.

1037.01.001
Лист 1
М.В. 0,05 1:1
Лист 1
М.В. 1
Лента 3x40 ГОСТ 6009-74
Стр. 3 ГОСТ 535-79
Мастерпроект
Копировать: 21110-02
Формат А4

1037.00.000
Лист 3
Копировать: Формат А4



Провод контактный
МР-85 (МР-100)

1. Размеры для справок.
2. После сборки вывезгисительной камеры рога токопроводящего и нейтрального элементов развести до максимального возможного размера, но не менее 120 мм.
3. Проверить работу вывезгисительной системы на выдувание электрической дуги в камеру.
4. Встречные пороги в местах сопряжения ходовых элементов в вертикальной плоскости допускаются в пределах 0,5 мм.
5. Регулировки канцевых зажимов поз. 8 по высоте производить прокладками поз. 19.
6. При сборке резьбовые соединения смазывать смазкой литол 24 ГОСТ 21150-75.
7. Маркировать СИТ-ДУ-1, дату изготовления шрифтом 5-П/3 ГОСТ 26.020-80.
8. Остальные технические требования по 1037.00.000.ТЧ.

И.А.Павлов, Л.Павлов, В.В.Варшавский, И.И.Иванов, Л.Павлов, С.В.Васильев

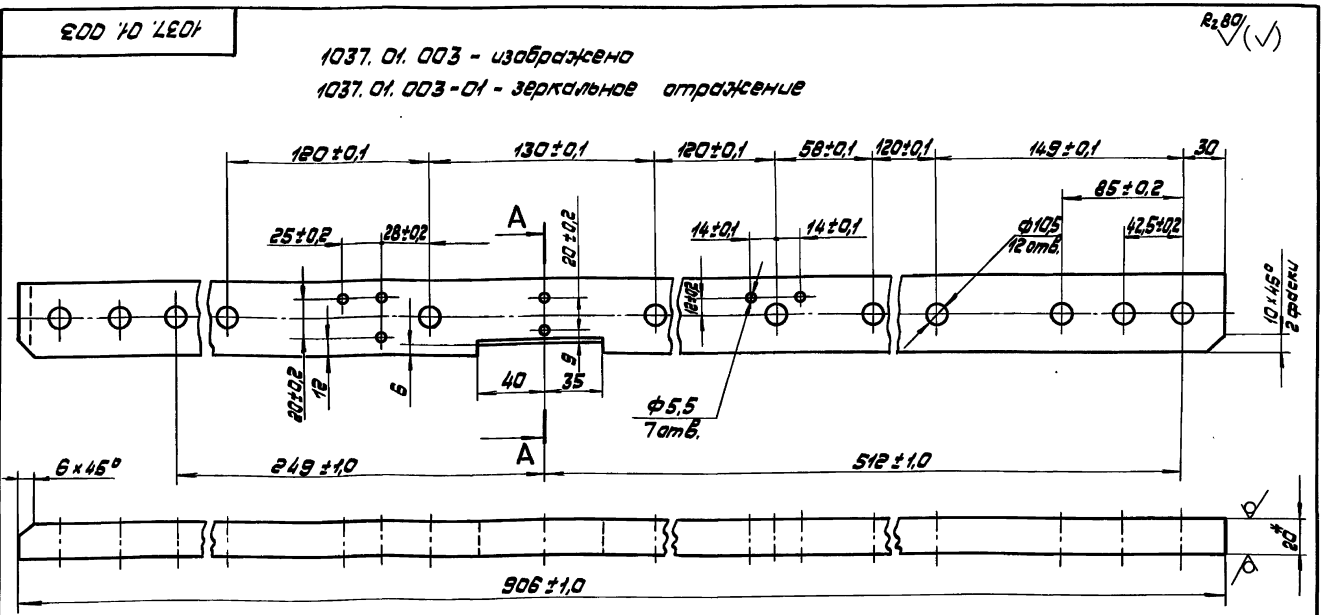
				1037.00.000.СВ			
Исполн.	Лист № докум.	Подп.	Дата	Изолятор секционный для контактной сети трамбей СИТ-ДУ-1 сборочный чертеж	Лист	Масштаб	М-Б
Разработ.	Выполнено	В.Д.	10.05.80		19	1:4	
Проб.	Испытан	Л.П.	11.05.80				
Т. контро.	Испытан	В.И.	11.05.80				
Руч. зр.	Испытан	В.И.	12.05.80				
И. контро.	Сдан	В.И.	13.05.80				
И.Б.	Испытан	В.И.	13.05.80				
				Копировать: 21118-02 5		Формат А2	
				Мастерпроект			

Серия 4-507-9, Выпуск 2

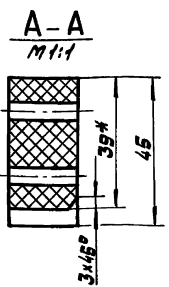
Шкала: 1:1 (по ширине и высоте) / 1:2 (по высоте) / 1:1 (по ширине и высоте) / 1:2 (по высоте)

№ позиции	Обозначение	Наименование	Кубы вводит		Примечание
			Обозначение	Кол.	
1	1037.00.000	Узолятор секционный для контактной			
2		сети трамвая СИТ-4У-1		1	
3	1035.06.000	Полоз		2	
4	-01	Полоз		2	
5	1035.07.100	Элемент токопроводящий		1	
6	1035.07.200	Элемент нейтральный		1	
7	1035.07.300	Катушка выгораживательная		1	
8	1035.07.310	Каркас катушки	1035.07.300	1	
9	1035.07.400	Элемент промежуточный		1	
10	1035.07.700	Зажим специальный		2	
11	1035.07.800	Зажим концевой ЗК-1		2	
12	1037.01.000	Бакобина		1	
13	-01	Бакобина		1	
14	1035.07.510	Магнитопровод	1037.01.000	1	
15	-01	Магнитопровод	1037.01.000 -01	1	
16	1037.02.000	Скоба концевая		1	
17	-01	Скоба концевая		1	
18	1037.03.000	Ушко подвесное		1	
19					
20					
21					
22					
23					
24					
25					
26					

1037.00.000, ВС			
Шкала: 1:2 (по ширине и высоте)	Лист: 1	Листов: 7	
Исполн. Н.В.Валов	Проект. Н.В.Валов	16.10.88	Узолятор секционный для контактной сети трамвая СИТ-4У-1 ведомость спецификации Копировать:
Разработ. М.И.Соловьев	Лист. 1	17.10.88	
Проект. М.И.Соловьев	Лист. 1	18.10.88	
Техник. М.И.Соловьев	Лист. 1	19.10.88	
Инж. В.В.Валов	Лист. 1	20.10.88	
Инж. М.И.Соловьев	Лист. 1	21.10.88	
Мосгортрансипроект Формат А3			



- * Размеры для справок.
- Неуказанные предельные отклонения размеров: отверстий Н14, остальных $\pm 0.14/2$.
- Пропитать в лаке ГФ-85 ГОСТ 8018-70.



1037.01.003			
Шкала: 1:1 (по ширине и высоте)	Лист: 1	Листов: 1	
Исполн. Н.В.Валов	Проект. Н.В.Валов	16.10.88	Листик древесный слоистый ДСП-Б-3 ГОСТ 13913-78 Копировать: 21110-02 6 Формат А3
Разработ. М.И.Соловьев	Лист. 1	17.10.88	
Проект. М.И.Соловьев	Лист. 1	18.10.88	
Техник. М.И.Соловьев	Лист. 1	19.10.88	
Инж. В.В.Валов	Лист. 1	20.10.88	
Инж. М.И.Соловьев	Лист. 1	21.10.88	
Мосгортрансипроект			

Серия 4.507-9. Выпуск 2.

Итого: 10 шт. в 10 ящиках. Вспомогательные материалы: 10 шт. в 10 ящиках. Итого: 20 шт. в 20 ящиках.

№ строки	Наименование	Обозначение документа на поставку	Поставщик	Куда входит (обозначение)	Количество				Примечание
					на из-делие	в комплект	на резерв	всего	
1									
2	Крепежные изделия								
3									
4	Болт М10х40.58.019	ГОСТ 7798-70			12			12	
5	М10х55.58.019				1			1	
6	М10х100.58.019				4			4	
7	М12х20.58.019				2			2	
8	М12х30.58.019				1			1	
9	М12х40.58.019				4			4	
10	М12х45.58.019				4			4	
11	Винт В. М10-89х35.58.019	ГОСТ 1482-84			2			2	
12	Винт В1. М6-89х16.58.019	ГОСТ 17475-70			4			4	
13	Гайка М10.5.019	ГОСТ 2526-70			2			2	
14	Гайка М10.5.019	ГОСТ 5915-70			21			21	
15	М12.5.019				3			3	
16	Гайка М5.5.019	ГОСТ 5916-70			8			8	
17	Гайка М16.5.019	ГОСТ 15523-70			1			1	
18	Заклепка 5х32.33	ГОСТ 10298-70			6			6	
19	5х36.38.МЗ				8			8	
20									

				1037.00.000.В7			
Исполн.	Исполн.	Подп.	Метр.	Изолятор секционный для контактной сети трансформ. СИТ-АЭ-1 ведомость покупных изделий			
Разреш.	Исполн.	Подп.	Метр.				
Проект.	Исполн.	Подп.	Метр.				
Эксп. пр.	Исполн.	Подп.	Метр.				
Исполн.	Исполн.	Подп.	Метр.				
Калькуляция:				Мастер-транспроjekt формат А3			

Итого: 10 шт. в 10 ящиках. Вспомогательные материалы: 10 шт. в 10 ящиках. Итого: 20 шт. в 20 ящиках.

№ строки	Наименование	Обозначение документа на поставку	Поставщик	Куда входит (обозначение)	Количество				Примечание
					на из-делие	в комплект	на резерв	всего	
1	Заклепка 4х22.38.МЗ	ГОСТ 10300-80			4			4	
2	5х32.01.ЦЭкр				8			8	
3	Шайба 5.65Г.019	ГОСТ 6402-70			4			4	
4	10.65Г.019				19			19	
5	12.65Г.019				7			7	
6	Шайба 2.10.04.019	ГОСТ 11371-78							
7	2.12.04.019				2			2	
8									
9	Автомат контактной сети								
10									
11	Зажим ЗС	ГОСТ 23476-79			2			2	
12									
13									
14									
15									
16									
17									
18									
19									
20									
21									
22									
23									
24									

				1037.00.000.В7			
Исполн.	Исполн.	Подп.	Метр.	Калькуляция: 21110-02 7 формат А3			
Разреш.	Исполн.	Подп.	Метр.				
Проект.	Исполн.	Подп.	Метр.				
Эксп. пр.	Исполн.	Подп.	Метр.				
Исполн.	Исполн.	Подп.	Метр.				

Мосгортранскам
Главное управление городского
пассажирского транспорта

Изоляторы секционные для
контактной сети трамвая
СИТ-ДУ-1, СИТ-2ДУ-1
Технические условия
1037.00.000.ТУ

Директор
Мосгортранскампоекта
В.И. Репин
14.11.85
Главный инженер
Мосгортранскампоекта
Г.Ф. Капцын
10.11.85

1985

Настоящие технические условия распространяются на изоляторы секционные для контактной сети трамвая СИТ-ДУ-1, для прохода в одном направлении и СИТ-2ДУ-1, для прохода во встречных направлениях (в дальнейшем - изоляторы), климатического исполнения У, категории размещения I по ГОСТ 15150-89 и ГОСТ 15543-70, предназначенные для деления контактной сети напряжением 600 В постоянного тока, с медным контактным проводом МЭР-85 или МЭР-100 по ГОСТ 2584-75, не изолированные друг от друга секции (участки) и рассчитанные для взаимодействия с токоприемником трамвая дугового, пантографного или штангового типа с алюминиевыми трехрожковыми контактными вставками шириной не менее 44 мм, имеющими радиус кривизны рабочей поверхности R=1800-2000 мм.

Пример обозначения при заказе:

Изолятор секционный для контактной сети трамвая СИТ-ДУ-1 1037.00.000.ТУ

Изолятор секционный для контактной сети трамвая СИТ-2ДУ-1 1037.00.000.ТУ

1. Технические требования

Изоляторы СИТ-ДУ-1, СИТ-2ДУ-1 должны соответствовать требованиям настоящих технических условий и комплекта документации соответственно: 1037.00.000 и 1038.00.000.

1037.00.000.ТУ

Исполн.	№ докум.	Подп.	Дата	Изоляторы секционные для контактной сети трамвая СИТ-ДУ-1, СИТ-2ДУ-1 Технические условия	Мосгортранскампоект
Разраб.	Исполнит.	Табл.	08.07.85		
Проеб.	Исполнит.	Листы	09.07.85		
Инж. гр.	Исполнит.	Листы	10.07.85		
И.контр.	Собств.	Листы	10.07.85		

Копировать:

Формат А4

1.1. Основные параметры и размеры.

1.1.1. Габаритные и установочные размеры изоляторов должны соответствовать приведенным на рис. 1, 2.

1.1.2. Основные параметры должны соответствовать приведенным в табл. 1.

1.2. Характеристики.

1.2.1. Соответствие материалов предъявленным требованиям должно подтверждаться сертификатами заводов-поставщиков.

Качество покупных изделий должно быть подтверждено документами.

1.2.2. Детали, изготавливаемые по спецификациям, должны иметь шероховатость обрабатываемых поверхностей не выше R_{a80} по ГОСТ 2789-73.

Остальные характеристики должны соответствовать требованиям ГОСТ 23470-79, исключая пункт 1.33.

Таблица 1.1

Наименование параметра	Величина	
	СИТ-ДУ-1	СИТ-2ДУ-1
1	2	3
1. Наибольшее натяжение контактного провода, кгс (Н)	1500 (15000)	1500 (15000)
2. Напряжение контактной сети, В	550 ± 150	550 ± 150
3. Диапазон рабочих температур, °С	-45 - +45	-45 - +45

1037.00.000.ТУ

Лист 3

Копировать:

Формат А4

Продолжение табл. 1.1

1	2	3
4. Масса, не более, кг	19	25
5. Условия прохода токоприемников	в одном направлении	во встречных направлениях
6. Скорость сближения трамбвев под изолятором, км/ч		
наибольшая	60	60
наименьшая	5	5

1.3. Комплектность.

1.3.1. Комплект поставки каждого изолятора должен состоять из изделий и документации, указанных в табл. 1.2.

Таблица 1.2

Обозначение	Наименование	Количество на СИТ-ДУ-1 СИТ-2ДУ-1		Примечание
		3	4	
1	2	3	4	5
1037.00.000	Изолятор секционный для контактной сети трамвая СИТ-ДУ-1	1	-	Составляется заводом-изготовителем
	ПС Паспорт	1	-	
	Схема разборки изолятора СИТ-ДУ-1	1	-	
1038.00.000	Изолятор секционный			

1037.00.000.ТУ

Лист 4

Копировать:

21110-02 8

Формат А4

Продолжение табл. 1.2

1	2	3	4	5
	для контактной сети тримвая СИТ-2ДУ-1	-	1	
	ПС Паспорт	-	1	
	Схема разборки изоляторов СИТ-2ДУ-1	-	1	Составляется заводом-изготовителем

1.4. Маркировка.

1.4.1. Требования к маркировке должны соответствовать требованиям ГОСТ 23470-79.

1.5. Упаковка.

1.5.1. Изоляторы должны упаковываться в ящики по ГОСТ 2991-76 в разобранном виде, согласно схем разборки.

Остальные требования к упаковке должны соответствовать требованиям ГОСТ 23470-79.

2. Требования безопасности

2.1. Конструкции изоляторов должны соответствовать требованиям «Правил устройства электроустановок» (ПУЭ) и обеспечивать условия эксплуатации, установленные «Правилами технической эксплуатации установок потребителей» и «Правилами

1037.00.000.ТУ

Лист 5

Копировать: формат А4

ми техники безопасности при эксплуатации электроустановок потребителей», утвержденными Госэнергонадзором 12 апреля 1962 г. и «Правилами техники безопасности на городском электротранспорте» (Раздел III. Контактные сети. Устройства СЦБ и связи), утвержденными МЭСК РСФСР 24 февраля 1977 г.

3. Правила приемки

3.1. Проверку качества изоляторов производить в соответствии с требованиями ГОСТ 23470-79 за исключением пункта 1.33.

4. Методы испытаний

4.1. Испытания по всем пунктам ТУ проводить в соответствии с требованиями ГОСТ 23470-79 за исключением пунктов 3.3, 3.12.

5. Транспортирование и хранение

5.1. Транспортирование и хранение изоляторов производить в соответствии с требованиями ГОСТ 23470-79.

6. Указания по эксплуатации

6.1. Перед установкой изоляторов в контактную сеть должны быть проверены:

- 1) горизонтальность ходовой линии,
- 2) отсутствие встречных порогов в вертикальной плоскости.

1037.00.000.ТУ

Лист 6

Копировать: формат А4

6.2. При монтаже изоляторов должны быть соблюдены «Правила техники безопасности на городском электротранспорте».

6.3. Профилактический осмотр и ремонт должны проводиться в соответствии с действующими системой и характеристиками ремонтов и указаниями по содержанию контактных сетей тримвая.

7. Гарантии изготовителя

7.1. Гарантии - в соответствии с требованиями ГОСТ 23470-79.

1037.00.000.ТУ

Лист 7

Копировать: формат А4

Приложение 1.

Перечень документов, на которые даны ссылки в ТУ

1. Комплект документации на секционные изоляторы СИТ-ДУ-1 (1037.00.000), СИТ-2ДУ-1 (1038.00.000).
2. ГОСТ 23470-79 - Изоляторы секционные для контактной сети тримвая и троллейбуса. Технические условия.
3. ГОСТ 15150-69 - Машины, приборы и др. технические изделия. Условие для различных климатических районов.
4. ГОСТ 2584-75 - Провода контактные из меди и ее сплавов. Технические условия.
5. ГОСТ 2789-73 - Шероховатость поверхности. Параметры и характеристики.
6. ГОСТ 2991-76 - Ящики вощеные неразборные для грузов массой до 500 кг. Общие технические условия.

1037.00.000.ТУ

Лист 8

Копировать: формат А4

Изолятор секционный СИТ-АУ-1

Серия 4.507-9. Выпуск 2.

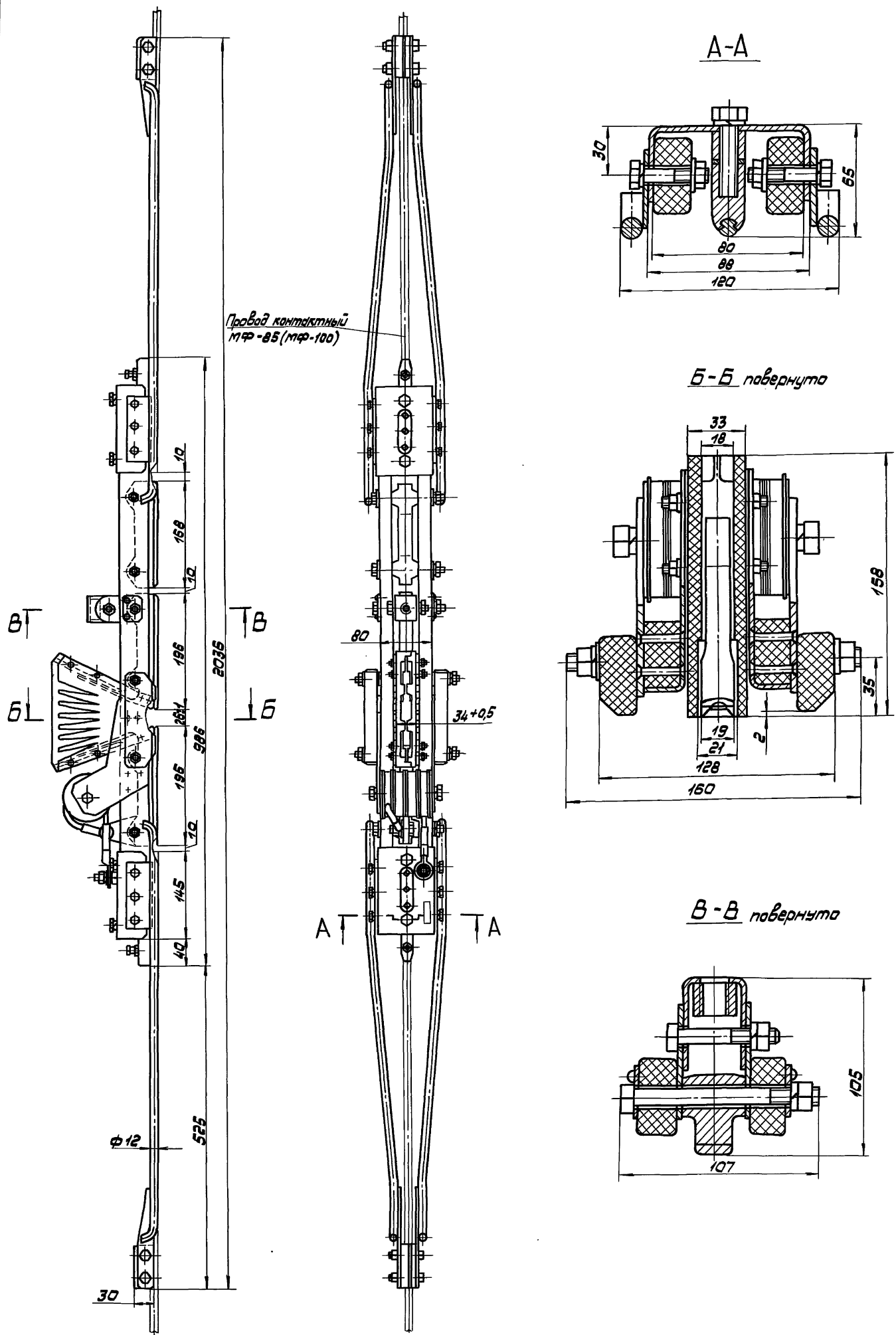


Рис. 1

Инж. Николай Павлович Воротыло, канд. техн. наук, доцент, зав. кафедрой, г. Омск

2. Определение уровня качества изделия

Сервис 4.507-9. Выпуск 2.

Показатель качества изделия		Базовый показатель качества					Относительный показатель качества				
Наименование	величина	по стандарту	перспективного образца	аналоги			к перспективному образцу		к аналогу		
				СИТ-Д	СИТ-2Д		Д	К(С)	Д	К(С)	
											1
2.1. Показатели назначения.											
2.1.1. Механическая прочность изоляторов, кгс(н)	3500 (35000)			3500 (35000)	3500 (35000)						
2.1.2. Механическая прочность соединения контактного провода с элементами изоляторов, кгс(н)	3000 (30000)	3000 (30000)		3000 (30000)	3000 (30000)						
2.1.3. Электрическая прочность изоляционных элементов изоляторов при сверхразрядном напряжении, кВ	5,0			5,0	5,0						
	3,0			3,0	3,0						
2.1.4. Допустимая скорость движения трамвая под изоляторами, км/ч	60			60	60						
2.1.5. Горизонтальность трассы тросов вблизи контактных проводов трамвая, балл	5			4	4						
2.1.6. Масса изолятора, кг											
СИТ-ДУ-1	19			19							
СИТ-2ДУ-1	25				25						
2.2. Показатели надежности											
2.2.1. Срок службы, лет	9,0			9,0	9,0						
2.2.2. Срок сохраняемости (ремонтный срок), лет	2,0	2,0		2,0	2,0						
							1037. 00. 000. КУ				лист 3

Копировали: Формат А3

2. Определение уровня качества изделия

Сервис 4.507-9. Выпуск 2.

Показатель качества изделия		Базовый показатель качества					Относительный показатель качества				
Наименование	величина	по стандарту	перспективного образца	аналоги			к перспективному образцу		к аналогу		
				СИТ-Д	СИТ-2Д		Д	К(С)	Д	К(С)	
											1
2.3. Показатели технической эстетики.											
2.3.1. Общая эстетическая оценка, балл	6			5	5						
2.4. Экономические показатели.											
2.4.1. Цена, руб.											
СИТ-ДУ-1				20							
СИТ-2ДУ-1					47						
							1037. 00. 000. КУ				лист 4

Копировали: 21110-02 13 Формат А3

Серия 4.507-9. Выпуск 2.

3. Патентная чистота изделия

Страна	Ведущая страна изобрет.	Страна-потребитель изделия	Патентная чистота изделия
СССР	+		да

1037. 00. 000. КУ

Лист 5

Копирован: Формат А4

4. Планируемое изменение показателей качества изделия

Наименование показателя	Величина показателя		Год достижения планируемого показателя
	имеющаяся	планируемая	
1	2	3	4

1037. 00. 000. КУ

Лист 6

Копирован: Формат А4

5. Источники информации

1. Техническая документация на существующие в СССР специальные части контактной сети трамвая и троллейбуса.
2. СНиП II-41-76, часть II, глава 41 „Электрифицированный городской транспорт. Трамвайные и троллейбусные линии.“
3. Руководство по проектированию контактных сетей трамвая и троллейбуса (в развитие СНиП II-41-76), утвержденное Министерством Жилищно-коммунального хозяйства РСФСР. Приказ № 269 от 19 мая 1980 г.
4. Методика оценки технического уровня и качества изделий Минжилкомхоза РСФСР.

1037. 00. 000. КУ

Лист 7

Копирован: Формат А4

6. Выводы и предложения

Секционные изоляторы для контактной сети трамвая СИТ-ДУ-1, СИТ-2ДУ-1 по технико-экономическим показателям являются более совершенными по сравнению с секционными изоляторами СИТ-Д и СИТ-2Д.

1037. 00. 000. КУ

Лист 8

Копирован: 21110-02 14 Формат А4

Шкала град. Платн. и даты. Временный Институт Платн. и даты.

Шкала град. Платн. и даты. Временный Институт Платн. и даты.

Шкала град. Платн. и даты. Временный Институт Платн. и даты.

Шкала град. Платн. и даты. Временный Институт Платн. и даты.

Лист регистрации изменений

Изм.	Номера листов (страниц)			Всего листов (страниц) в докум.	№ докум.	Изменены ли сроки выполнения докум. и дата	Подпись	Дата
	Изм.	Затр.	Новых					
	1037.01.000							

Выпуск 2

1037.00.000.КУ
Копировали: Формат А4

Изм.	Лист	Обозначение	Наименование	Кол.	Примечание
			Документация		
А2		1037.01.000.СБ	Сборочный чертеж		
			Детали		
А4	1	1035.07.501	Накладка	1	Выпуск 3
А4	2	1037.01.001	Петля	1	
А4	3	1037.01.002	Накладка	1	
			Стандартные изделия		
	4		Заклепка 5x32.33 ГОСТ 10289-80	3	
	5		Заклепка 5x32.01.Цехов. ГОСТ 10300-80	4	
			Перменные данные для исполнения		
			1037.01.000		
			Сборочные единицы		
А4	6	1035.07.510	Магнитопровод	1	

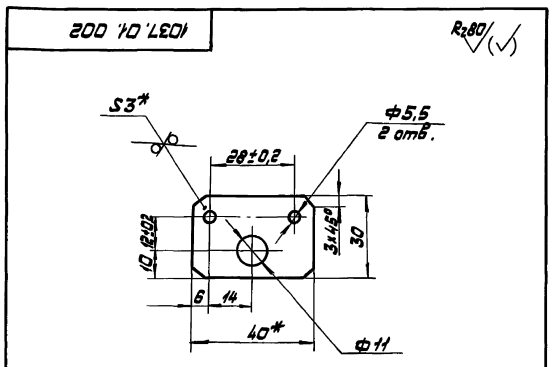
Выпуск 2

1037.01.000
Бокovina
Мастер: транслитпроект
Копировали: Формат А4

Изм.	Лист	Обозначение	Наименование	Кол.	Примечание
			Детали		
А3	7	1037.01.003	Брус	1	
			1037.00.000-01		
			Сборочные единицы		
А4	6	1035.07.510-01	Магнитопровод	1	
			Детали		
А4	7	1037.01.003-01	Брус	1	

Выпуск 2

1037.01.000
Копировали: Формат А4

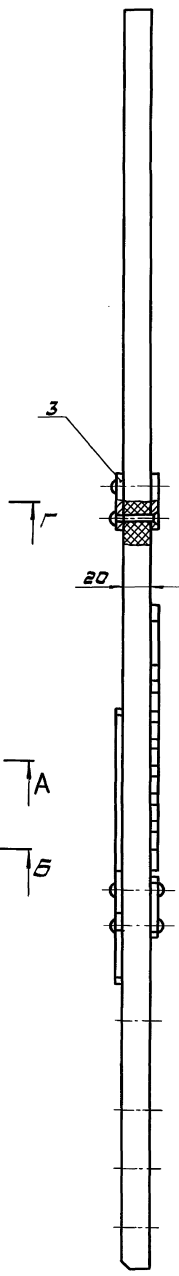
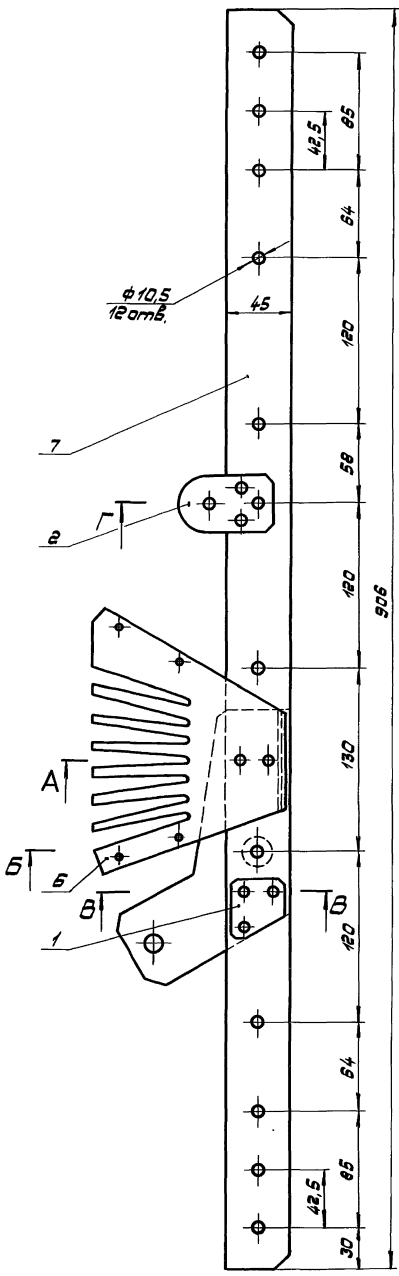


- * Размеры для справок.
- Неуказанные предельные отклонения размеров ± IT14/2.
- Покрытие: Ц2/кр.

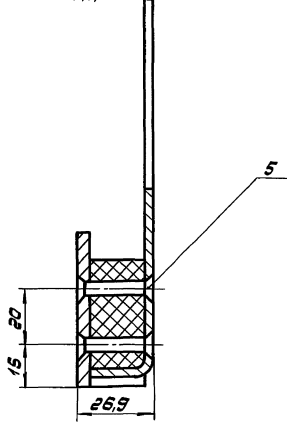
1037.01.002
Накладка
Мастер: транслитпроект
Копировали: Формат А4

1037.01.000 - изображена
1037.01.000-01 - зеркальное отражение

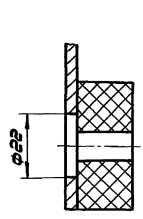
Сервис 4.507-9. Выпуск 2.



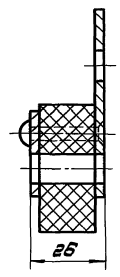
A-A повернута
М 1:1



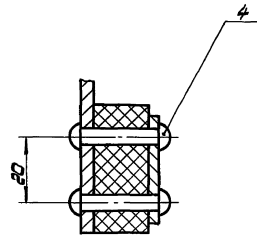
Б-Б повернута
М 1:1



Г-Г повернута
М 1:1



В-В повернута
М 1:1



Размеры для справок.

Шифр докум. Поверх. и размер Шкала Шифр докум. Поверх. и размер Шкала Шифр докум. Поверх. и размер Шкала

				1037.01.000.СВ			Лист	Масштаб	М:В
Шифр докум.	Поверх.	Дата	Лист	Бокovina		1,9	1:1		
Размер	Шкала	Шифр докум.	Шкала	Сборочный чертеж		лист	Листов	1	
Проект	Исполнитель	Исполнитель	Исполнитель			Магистрантский проект			
Проверка	Исполнитель	Исполнитель	Исполнитель						
Дизайн	Исполнитель	Исполнитель	Исполнитель						
Исполнитель	Исполнитель	Исполнитель	Исполнитель						
Исполнитель	Исполнитель	Исполнитель	Исполнитель						
Исполнитель	Исполнитель	Исполнитель	Исполнитель						

Серия 4.507-9, Выпуск 2.

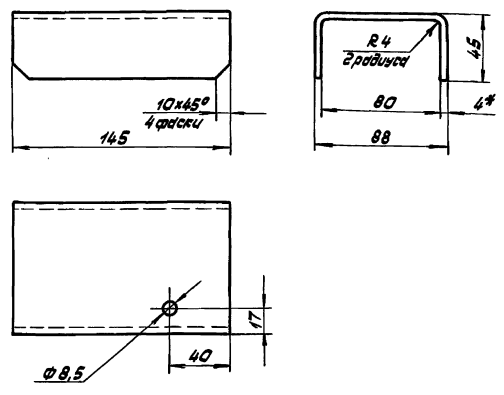
Вид	Лист	Листов	Обозначение	Наименование	Кол.	Примечание
				Документация		
			1037.02.000.СБ	Сборочный чертеж		
				Детали		
В	1		1037.02.001	Бобышка		
				Полоса Б-2-10x30 ГОСТ 103-76 Ст.3 ГОСТ 535-79 L=20 мм h14	2	0,08 кг
			Первичные данные для исполнений			
			1037.02.000			
			Детали			
И	2		1037.02.002	Скоба	1	
И	3		1037.02.003	Шпилька специальная	1	
			1037.02.000-01			
			Детали			
И	2		1035.07.601	Скоба	1	

Изм.		Лист	№ докум.	Подп.	Дата	1037.02.000	
Разработчик	Михайлов	СБ	02.10.82			Лист	Листов
Проектант	Михайлов	СБ	10.02.82			1	1
Инж. з.р.	Михайлов	СБ	14.02.82				
Н.контр.	Сейдов	СБ	14.02.82				
Утв.	Михайлов	СБ	15.02.82				

Копировали: Формат А4

200 20 1201

R280 ✓



1. Развертка L = 165 мм.
- 2.* Размер для справок.
3. Предельные отклонения размеров ±ТТ14/2.

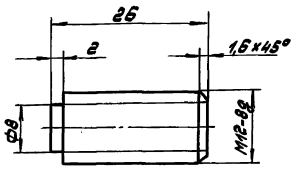
Изм. Лист Листов № докум. Подп. Дата

Изм.		Лист	№ докум.	Подп.	Дата	1037.02.002	
Разработчик	Михайлов	СБ	02.10.82			Лист	Листов
Проектант	Михайлов	СБ	10.02.82			0,9	1:2
Инж. з.р.	Михайлов	СБ	14.02.82				
Н.контр.	Сейдов	СБ	14.02.82				
Утв.	Михайлов	СБ	15.02.82				

Копировали: Формат А4

200 20 1201

R140 ✓



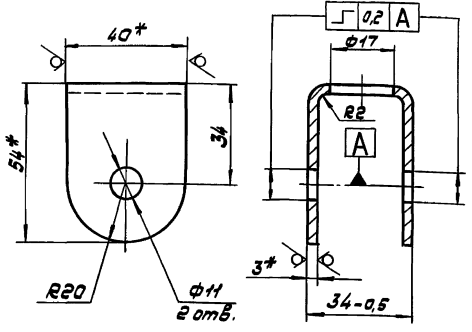
Неуказанные предельные отклонения размеров ±ТТ14/2.

Изм.		Лист	№ докум.	Подп.	Дата	1037.02.003	
Разработчик	Михайлов	СБ	02.10.82			Лист	Листов
Проектант	Михайлов	СБ	10.02.82			0,018	2:1
Инж. з.р.	Михайлов	СБ	14.02.82				
Н.контр.	Сейдов	СБ	14.02.82				
Утв.	Михайлов	СБ	15.02.82				

Копировали: Формат А4

100 20 1201

R280 ✓



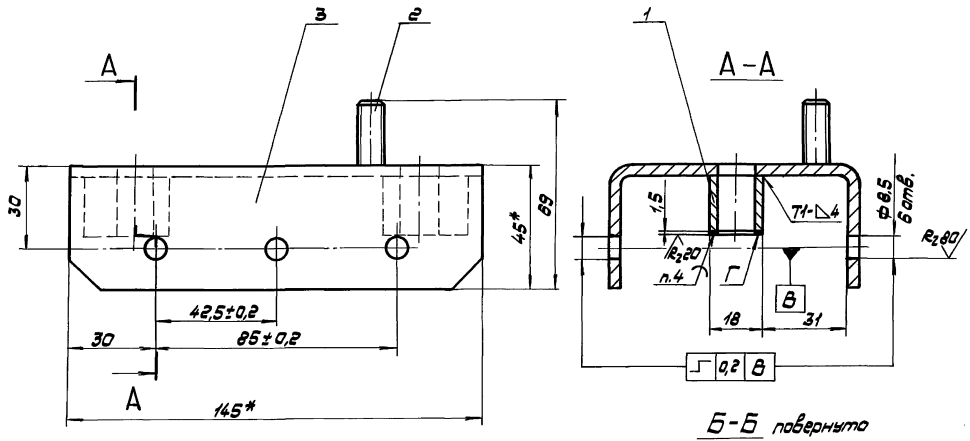
1. Развертка L = 133 мм.
- 2.* Размеры для справок.
3. Неуказанные предельные отклонения размеров: отверстий H14, остальных ±ТТ14/2.

Изм. Лист Листов № докум. Подп. Дата

Изм.		Лист	№ докум.	Подп.	Дата	1037.03.001	
Разработчик	Михайлов	СБ	02.10.82			Лист	Листов
Проектант	Михайлов	СБ	10.02.82			0,12	1:1
Инж. з.р.	Михайлов	СБ	14.02.82				
Н.контр.	Сейдов	СБ	14.02.82				
Утв.	Михайлов	СБ	15.02.82				

Копировали: Формат А4

Рис.1



Б-Б повернуто

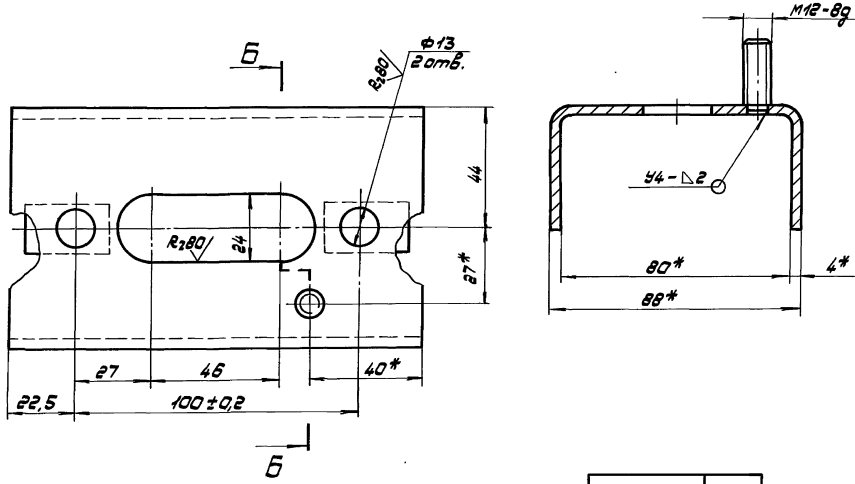
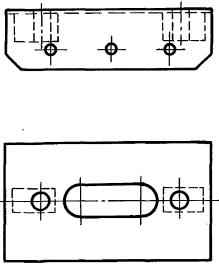


Рис.2
М 1:2

Остальное - см. Рис.1



Обозначение	Рис.
1037.02.000	1
-01	2

1. * Размеры для справок.
2. Неказанные предельные отклонения размеров: отверстий H14, остальных \pm JT14/2.
3. Сварные швы по ГОСТ 5264-80.
4. Наплавку производить медью марки М1 ГОСТ 859-78.
5. Покрытие: Ц21кр, кроме поверхности Г.

1037.02.000.05					Лист	Масштаб	М.Б
Утвердил	Проверил	Технический	Метод	Материал	2,0	1:1	
Составил	Изготовил	Сварщик	Сварка	Материал			
Проектировщик	Проверил	Технический	Метод	Материал			
Контроль	Измерение	Измерение	Измерение	Материал			
Рис. 2.0	Измерение	Измерение	Измерение	Материал	Мастерский проект		
И.контр.	Сварщик	Сварщик	Сварщик	Материал			
Знак	Деликат	Знак	Знак	Знак			

Калькуляция: 21110-02 18 Формат А2

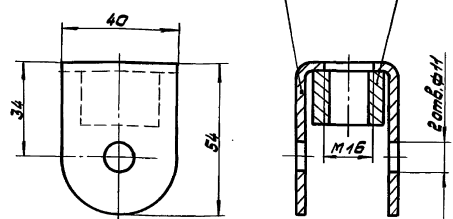
СЕРВИС 4-507-9 ВЫПУСК 2.

УШКО ПОВЕСНОЕ И ДАТАС. МОНТИРОВАНИЕ И ВОССТАНОВЛЕНИЕ ИСПОЛНИТЬ И ВОЗВРАТИТЬ И ДАТАС.

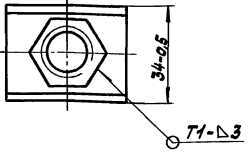
Вид Зона	№	Обозначение	Наименование	Кол.	Примечание
			<u>Документация</u>		
А4		1037.03.000.СБ	Сборочный чертеж		
			<u>Детали</u>		
А4	1	1037.03.001	Скобы	1	
			Стандартные изделия		
	2		Гайки М16.5.019 ГОСТ 15523-70	1	

1037.03.000			
Циклоподвесное	дм.	ммет	ммет
Мастер: Трансмильпроект			
Копировали: Формат А4			

93 000 03 001



↑
A
Вид А



1. Размеры для справок.
2. Сварной шов по ГОСТ 5264-80.
3. Покрытие: Целхр.

УШКО ПОВЕСНОЕ И ДАТАС. МОНТИРОВАНИЕ И ВОССТАНОВЛЕНИЕ ИСПОЛНИТЬ И ВОЗВРАТИТЬ И ДАТАС.

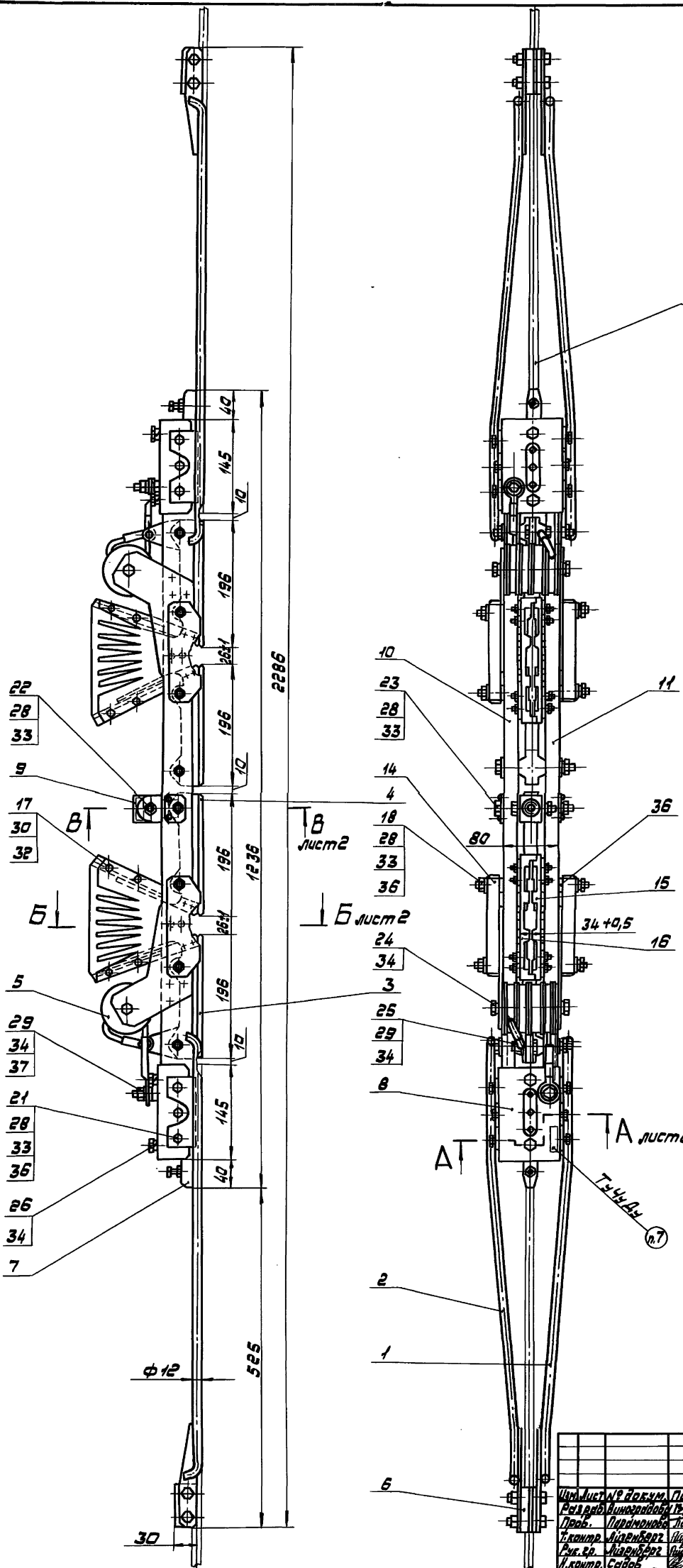
1037.03.000.СБ			
Ушко подвесное	дм.	Метр	М-В
Сборочный чертеж			
Метр Метр 1			
Мастер: Трансмильпроект			
Копировали: Формат А4			

Вид Зона	№	Обозначение	Наименование	Кол.	Примечание
			<u>Документация</u>		
А4	14	1036.00.000.СБ	Сборочный чертеж	* А2, А3	
А3		1037.00.000.ВС	Ведомость спецификаций		
А3		1037.00.000.ВП	Ведомость паковых изделий		
*		1037.00.000.ТЧ	Технические условия	* А2, А4	
*		1037.00.000.КУ	Карты технического уровня и качества продукции	* А2, А3	
			<u>Сборочные единицы</u>		
А4	1	1035.06.000	Полоса	2	Выпуск 3
	2	-01	Полоса	2	—
А4	3	1035.07.100	Элемент		
А4	4	1035.07.200	Элемент токопроводящий	2	—
А4	5	1035.07.300	Элемент нейтральный	2	—
			Катушки		
А4	6	1035.07.700	Автотransформаторная	2	—
А4	7	1035.07.800	Зажим специальный	2	—
А4	8	1037.02.000	Зажим канцелярский	2	—
А4	9	1037.03.000	Ушко подвесное	1	
А4	10	1036.01.000	Боковина	1	
	11	-01	Боковина	1	

1036.00.000			
Узелатор секцион-ный для контактной сети трамвая СМТ-24У-1	дм.	Метр	Метр
Мастер: Трансмильпроект			
Копировали: Формат А4			

Вид Зона	№	Обозначение	Наименование	Кол.	Примечание
			<u>Детали</u>		
А4	14	1035.07.001	Полоса	4	Выпуск 3
А3	15	1035.07.002	Перегородка правая	1	—
А3	16	1035.07.003	Перегородка левая	1	—
А4	17	1035.07.004	Шпилька специальная	6	—
	18	-01	Шпилька специальная	4	
А4	19	1037.00.005	Пластина	6	Начб. кол. Выпуск 3
			<u>Стандартные изделия</u>		
			Болты ГОСТ 7798-70		
	21	М10 x 40. 58. 019		12	
	22	М10 x 55. 58. 019		1	
	23	М10 x 100. 58. 019		4	
	24	М12 x 20. 58. 019		4	
	25	М12 x 30. 58. 019		2	
	26	М12 x 40. 58. 019		4	
			Гайки ГОСТ 5916-70		
	28	М10. 5. 019		25	
	29	М12. 5. 019		6	
	30	Гайки М5.5.019 ГОСТ 3916-70		16	
			Шайбы ГОСТ 6402-70		
	32	5. 65Г. 019		6	
	33	10. 65Г. 019		21	
	34	12. 65Г. 019		12	
			Шайбы ГОСТ 137Н-78		
	36	2. 10. 04. 019		30	
	37	2. 12. 04. 019		4	

1036.00.000			
Узелатор секцион-ный для контактной сети трамвая СМТ-24У-1	дм.	Метр	Метр
Мастер: Трансмильпроект			
Копировали: 21110-02 19 Формат А4			



- 1. Размеры для справок.
- 2. После сборки дугогасительной камеры рога токопроводящего и нейтрального элементов привести до максимального возможного размера, но не менее 120 мм.
- 3. Проверить работу дугогасительной системы на выдвигание электрической дуги в камеру.
- 4. Встречные пороги в местах сопряжения ходовых элементов в вертикальной плоскости допускаются в пределах 0,5 мм.
- 5. Регулировку канцевых захватов поз. 7 по высоте производить прокладками поз. 19.
- 6. При сборке резьбовые соединения смазать смазкой литол 24 ГОСТ 21150-75.
- 7. Маркировать СИТ-24У-1, дату изготовления шрифтом 5-ПрЗ ГОСТ 26.020-80.
- 8. Остальные технические требования по 1037.00.000.ТУ.

Шифр докум. 1038.00.000.СБ. Выпуск 2. Серия 4.507-9. Подпись и дата

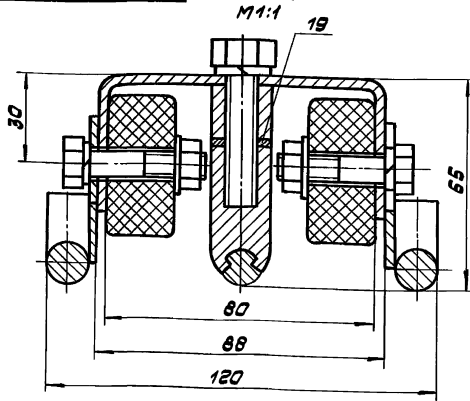
1038.00.000.СБ		
Исполнитель	Проф. Подп.	Лит. Мессен М-8
Ведущий инженер	П.М.М.	25.0 1:4
Проб.	П.М.М.	Лист 1 Листов 2
Техн. контр.	Л.М.М.	Магстрпроект
Рис. со.	Л.М.М.	
Инж. контр.	С.М.М.	
Исп.	Л.М.М.	

Копирайт: 21110-02 20 формат А2

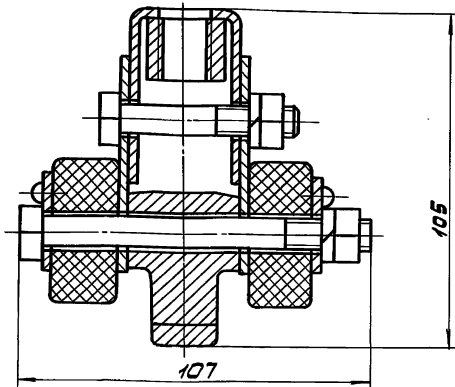
1038.00.000.СБ

A-A

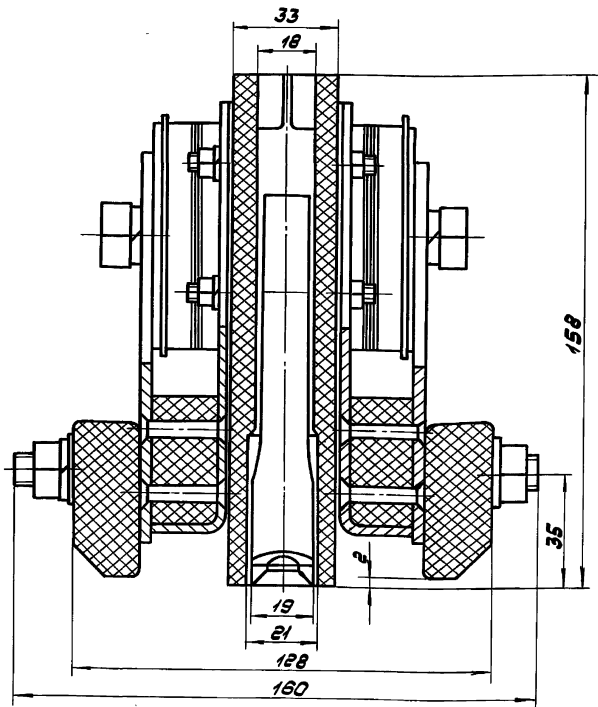
M1:1



B-B повернуто
M1:1



B-B повернуто
M1:1



1038.00.000.СБ Лист 2
Копировал: Формат А3

№ п/п	Обозначение	Наименование	Куда входит		Примечание
			Обозначение	Кол-во	
1	1038.00.000	Изолятор секционный контактной сети			
2		трамба СКТ-ВДУ-1		1	
3	1035.06.000	Пелюз		2	
4	-01	Пелюз		2	
5	1035.07.100	Элемент токопроводящий		2	
6	1035.07.200	Элемент нейтральный		2	
7	1035.07.300	Катушка вывоза сгустителя		2	
8	1035.07.310	Корпус катушки	1035.07.300	1	1
9	1035.07.700	Зажим специальный		2	
10	1035.07.800	Зажим канцеляр ЗК-1		2	
11	1037.02.000	Скоба канцеляр		2	
12	1037.03.000	Ушка побесная		1	
13	1038.01.000	Боковина		1	
14	-01	Боковина		1	
15					
16					
17					
18					
19					
20					
21					
22					
23					
24					
25					
26					

1038.00.000.СВ Лист 2
Изолятор секционный для контактной сети трамба СКТ-ВДУ-1 Мисгортрансшипроект
Формат А3

Сервис 4.507-9. Выпуск 2.

27

№ строки	Наименование	Обозначение документа на поставку	Поставщик	Куда входит (обозначение)	Количество			Примечание
					на из-б	на раз-дел	всего	
1								
2	Крепежные изделия							
3								
4	Болты М10х40.58.019	ГОСТ 7798-70			12		12	
5	М10х55.58.019				1		1	
6	М10х100.58.019				4		4	
7	М12х20.58.019				4		4	
8	М12х30.58.019				2		2	
9	М12х40.58.019				4		4	
10	М12х45.58.019				4		4	
11	Винт В.М10-8gх35.58.019	ГОСТ 1482-84			2		2	
12	Винт В.1.М6-8gх16.58.019	ГОСТ 17475-80			4		4	
13	Гайка М10.5.019	ГОСТ 2526-70			2		2	
14	Гайка М10.5.019	ГОСТ 5915-70			25		25	
15	М12.5.019				6		6	
16	Гайка М5.5.019	ГОСТ 5916-70			16		16	
17	Гайка М16.5.019	ГОСТ 15523-70			1		1	
18	Шайбы 5.65Г.019	ГОСТ 6402-70			8		8	
19								
20								

№ строки, Дата, и адрес (включая индекс) - (Фамилия, Имя, Отчество) - (Имя, Фамилия) - (Имя, Фамилия) - (Имя, Фамилия)

1038.00.000.87

Имя	И.Р. Векун	Подп.	И.И.И.	Удмуртский секционный отдел контактной сети троллейбусов СМТ-24У-1 ведомств. подчинения
Фамилия	Миславский	Дата	06.09.85	
Проф.	Инженер	Дата	07.09.85	
Сл. з.п.	Высший разряд	Дата	28.08.85	
И.И.И.	Сидоров	Дата	06.10.85	
И.И.И.	Денисов	Дата	02.10.86	

Мастерская пров. Формат А3

№ строки	Наименование	Обозначение документа на поставку	Поставщик	Куда входит (обозначение)	Количество			Примечание
					на из-б	на раз-дел	всего	
1	Шайбы 10.65Г.019	ГОСТ 6402-70			21		21	
2	12.65Г.019				12		12	
3	Шайбы 2.10.04.019	ГОСТ 11371-78			30		30	
4	2.12.04.019				4		4	
5	Заклепка 5х32.33	ГОСТ 10299-80			12		12	
6	5х36.38.М3				12		12	
7	Заклепка 4х22.38.М3	ГОСТ 10300-80			8		8	
8	5х32.01.Ц.9хр				12		12	
9								
10	Арматура контактной сети							
11								
12	Зажим ЭС	ГОСТ 23476-79			2		2	
13								
14								
15								
16								
17								
18								
19								
20								
21								
22								
23								
24								

№ строки, Дата, и адрес (включая индекс) - (Фамилия, Имя, Отчество) - (Имя, Фамилия) - (Имя, Фамилия) - (Имя, Фамилия)

1038.00.000.87

Имя	И.Р. Векун	Подп.	И.И.И.	Удмуртский секционный отдел контактной сети троллейбусов СМТ-24У-1 ведомств. подчинения
Фамилия	Миславский	Дата	06.09.85	
Проф.	Инженер	Дата	07.09.85	
Сл. з.п.	Высший разряд	Дата	28.08.85	
И.И.И.	Сидоров	Дата	06.10.85	
И.И.И.	Денисов	Дата	02.10.86	

Мастерская пров. Формат А3

Серия 4.507-9. Выпуск 2.

Исполн.	Возраст	Поз.	Обозначение	Наименование	Кол.	Примечание
				<u>Документация</u>		
ИИ			1038.01.000.СБ	Сборочный чертеж		
				Сборочные единицы		
ИИ	1		1035.07.510	Магнитопровод	1	
ИИ	2		-01	Магнитопровод	1	
				<u>Детали</u>		
ИИ	3		1035.07.501	Наклейки	2	Выпуск 3
ИИ	4		1037.01.001	Петля	1	
ИИ	5		1037.01.002	Наклейка	1	
				<u>Стандартные изделия</u>		
	7			Заклепка 5x32.33 ГОСТ 10299-80	6	
	8			Заклепка 5x32.01.ЦВХр ГОСТ 10300-80	6	
			<u>Переменные данные для исполнений</u>			
			1038.01.000			

Изм.	Лист	№ докум.	Подп.	Дата
Разр.	Исполн.	Изм.	Изм.	Изм.
Проф.	Исполн.	Изм.	Изм.	Изм.
И.контр.	Исполн.	Изм.	Изм.	Изм.
И.об.	Исполн.	Изм.	Изм.	Изм.

Боковина

Изм. Лист Листов
1 2
Мостотрансипроект

Копировали: Формат А4

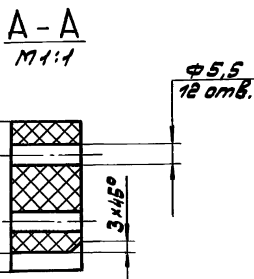
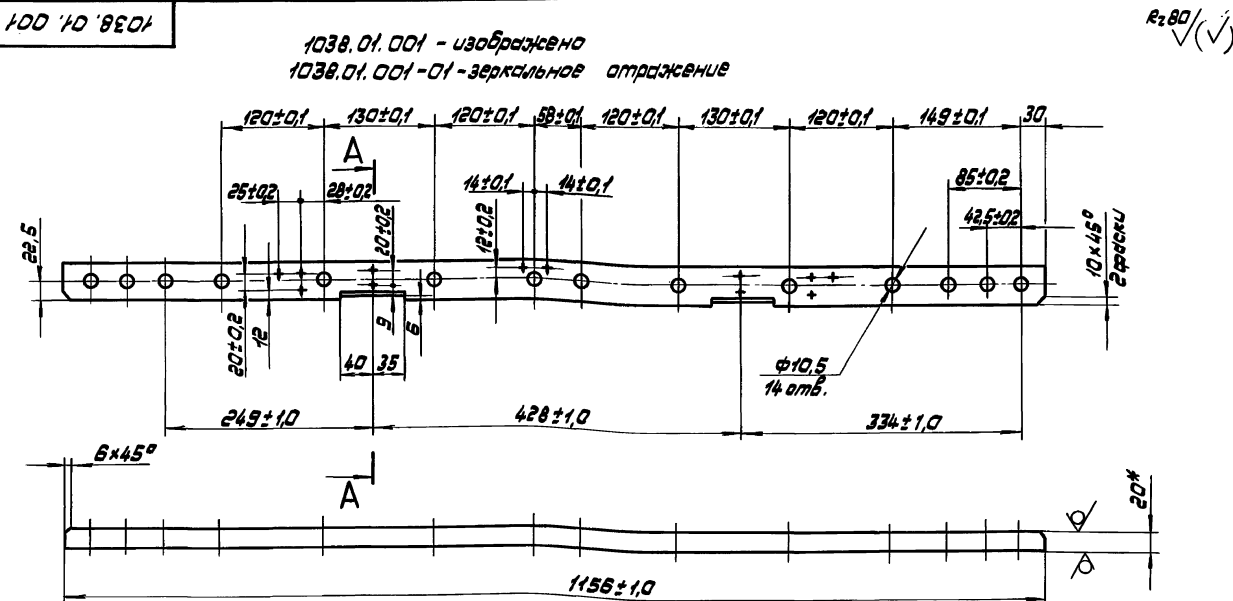
Исполн.	Возраст	Поз.	Обозначение	Наименование	Кол.	Примечание
				<u>Детали</u>		
ИИ	9		1038.01.001	Брус	1	
				1038.01.000-01		
				<u>Детали</u>		
ИИ	9		1038.01.001-01	Брус	1	

Изм.	Лист	№ докум.	Подп.	Дата
Разр.	Исполн.	Изм.	Изм.	Изм.
Проф.	Исполн.	Изм.	Изм.	Изм.
И.контр.	Исполн.	Изм.	Изм.	Изм.
И.об.	Исполн.	Изм.	Изм.	Изм.

Брус

Изм. Лист Листов
1 2
Мостотрансипроект

Копировали: Формат А4



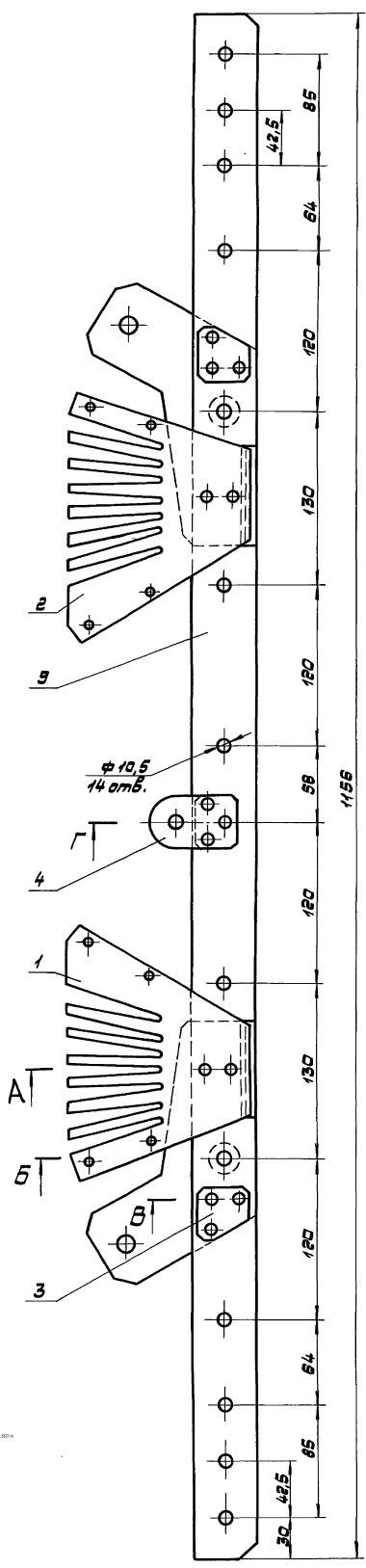
- * Размер для справок.
- Неуказанные предельные отклонения размеров: отверстий М14, остальных ±IT14/2.
- Пропилить в лаке ГФ-95 ГОСТ 8018-70.

1038.01.001				
Изм.	Лист	№ докум.	Подп.	Дата
Разр.	Исполн.	Изм.	Изм.	Изм.
Проф.	Исполн.	Изм.	Изм.	Изм.
И.контр.	Исполн.	Изм.	Изм.	Изм.
И.об.	Исполн.	Изм.	Изм.	Изм.

Брус

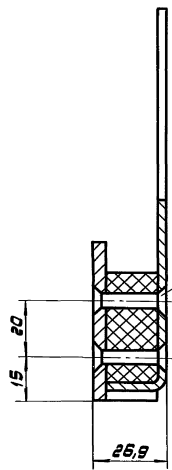
Изм. Лист Листов
1 2
Мостотрансипроект

Копировали: 21110-02 23 Формат А3

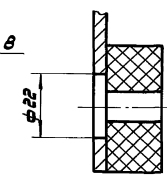


1038.01.000 - изображено
1038.01.000-01 - зеркальное отражение

A-A повернуто
М1:1

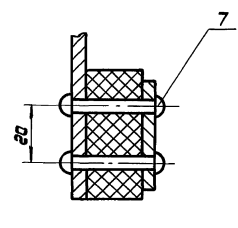


Б-Б повернуто
М1:1



Г-Г повернуто
М1:1

В-В повернуто
М1:1



Размеры для справок.

Шкала: 1:1. Вид: фронтальный. Вид: левый. Вид: правый. Вид: нижний. Вид: верхний. Вид: задний. Вид: передний. Вид: сзади. Вид: спереди. Вид: сверху. Вид: снизу. Вид: с лева. Вид: с права. Вид: сзади. Вид: спереди. Вид: сверху. Вид: снизу. Вид: с лева. Вид: с права.

				1038.01.000.СБ			
				Боковина			
				Сборочный чертеж			
				Лист 1 из 1			
				Масштаб 1:2			
				Мосгортрансстрой			
				Формат А2			
				Копирован: 21110-02			