

Типовые конструкции, изделия и узлы зданий и сооружений

Серия 3.501. 1-165

*Пешеходные мосты через
железные дороги*

Выпуск 2-4

*Пролетные строения
длиной 18, 21, 24 и 27 м
Сборные железобетонные
предварительно напряженные,
армированные пучками
Металлические изделия
Рабочие чертежи*

Типовые конструкции, изделия и узлы зданий и сооружений

Серия 3.501.1-165

**Пешеходные мосты через
железные дороги**

Выпуск 2-4





**Пролетные строения
длиной 18, 21, 24 и 27 м
Сборные железобетонные
предварительно напряженные,
армированные пучками
Металлические изделия
Рабочие чертежи**

Утверждены Министерством
путей сообщения СССР.
Заключены от 16.06.88 и ЦУЭП-15/44/132.
Введены в действие Гипротрансместом
с 01.05.93, приказ от 11.11.92 №58-Р

Разработаны
институтом "Гипротрансмест"

Директор института
Главный инженер института

Начальник отдела
Главный инженер проекта

 А.Я. Попов
 А.Н. Журавов
 И.В. Драндин
 Т.Н. Кашлатова

Настоящий выпуск включает в себя рабочие чертежи металлических изделий перильного ограждения, вертикального щита ограждения контактной сети, листа перекрытия деформационных швов и опорных частей для пролетных строений пешеходных мостов длиной 18, 21, 24 и 27 м предварительно напряженных, армированных пучками.

Конструкции разработаны для применения при любой средней температуре наиболее холодной пятидневки (с обеспеченностью 0,98), включая температуру ниже минуса 40°С.

1. Конструктивные решения.

1.1 Рабочие чертежи разработаны для перильного ограждения длиной 18, 21, 24 и 27 м.

При необходимости уменьшения длины пролетного строения на 2 м перильное ограждение уменьшается за счет середины.

Количество и расположение перильных стоек уточняется с учетом рекомендаций, данных в 3.501.1-165.1-4-ПЗ.

1.2 Узлы прикрепления перильных стоек к балкам пролетного строения и щитов ограждения к перилам даны в 3.501.1-165.0-4.

1.3 Перильная стойка заполняется цементным раствором после установки её в проектное положение.

1.4 Все поверхности металлических изделий должны быть защищены от коррозии лакокрасочным покрытием в соответствии с рекомендациями СНиП 2.03.11-85.

1.5 Сварка элементов производится с учетом

Инв. № подл. Подп. и дата Изм. инв. №

И.и.м.инж.н.	Нуратов	<i>[Signature]</i>
Н.контр.	Лавидян	<i>[Signature]</i>
Нач.отд.	Драночин	<i>[Signature]</i>
Л.сп.отд.	Дмитриевский	<i>[Signature]</i>
ГИП	Кашлатова	<i>[Signature]</i>

3.501.1-165.2-4-ТО

Техническое описание

Листов	Лист	Листов
Р	1	2
ГИПРОТРАНСМОСТ		

требований ГОСТ 5264-80 и ГОСТ 14098-91.

2 Материалы

Марки стали металлических изделий в зависимости от средней температуры наиболее холодной пятидневки в районе строительства приведены в таблице

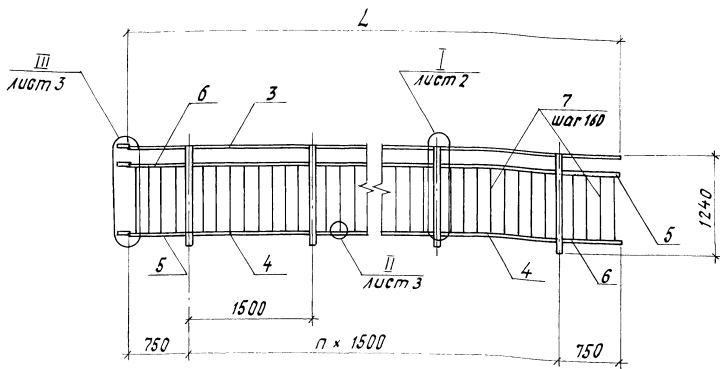
Наименование	Средняя температура наиболее холодной пятидневки, С°	
	до минус 40° включительно	ниже минус 40°
Прокат по ГОСТ 535-88 Стойки* и поручни перил	16Д по ГОСТ 6713-75 СтЗ сп 5-1 по ГОСТ 380-88, по ГОСТ 535-88	10Г2С1Д-6; 10Г2С1-6; 09Г2СД-6; 09Г2С-6; 09Г2Д-6; 09Г2-6; 14Г2-6 по ГОСТ 19281-89
Прокат Элементы заполнения перил, щит ограждения	СтЗ кп 3-1 по ГОСТ 380-88, по ГОСТ 535-88	
Каток	40ХН2МА по ГОСТ 4543-71	
Элементы опорных частей	16Д по ГОСТ 6713-75	15ХСНД по ГОСТ 6713-75

* Стойка может быть выполнена из любого равнопрочного профиля.

3.501.1-165.2-4-ТО

Лист

2



Обозначение	Марка	L, мм	п, шт	Масса, кг
2.501.1-165.2-4-01	ПО 18	18000	11	357,9
-01	ПО 21	21000	13	429,0
-02	ПО 24	24000	15	490,0
-03	ПО 27	27000	17	551,1

Размер L при изготовлении балок нестандартных длин должен соответствовать длине балок.

Спецификацию см. листы 4...8.

Инв. № подл. Подпись и дата

Нач. отв.	Драндин	
Н. контр.	Давидян	
Гл. спец.	Амфиревский	
ГНП	Кашагова	
Вед. инж.	Долгова	
Инж.	Сергеева	

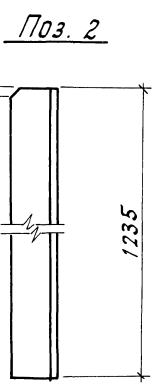
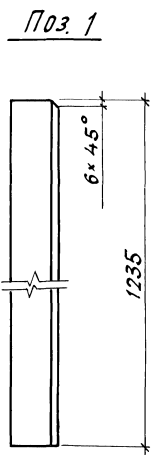
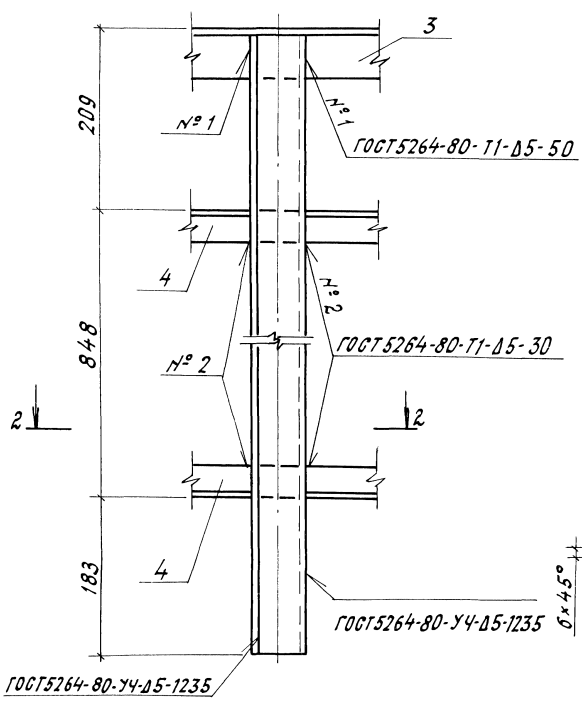
3.501.1-165.2-4-01

Ограждение перильное ПО
(ПО18... ПО27)

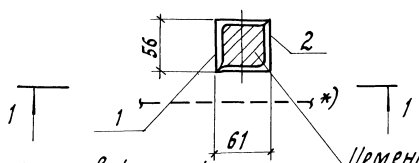
Страница	Лист	Листов
Р	1	8
Гипротрансмост		

I (1:5)

1-1



2-2



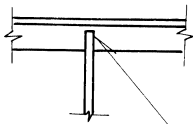
*) Штриховой линией условно показан край балки.

Инв. № подл. Подпись и дата. Взлом инв. №

3.501.1-165.2-4-01

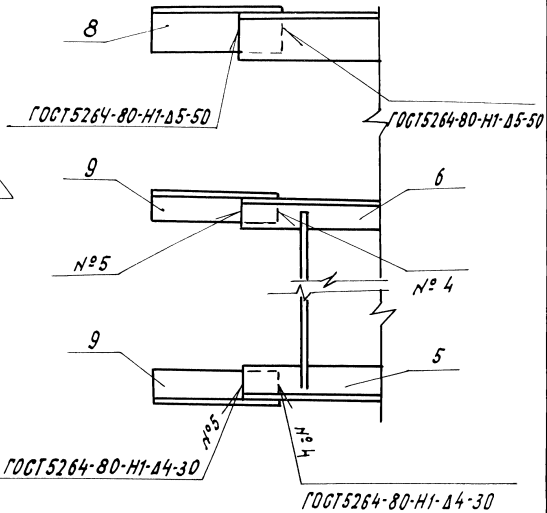
Лист 2

II (1:5)

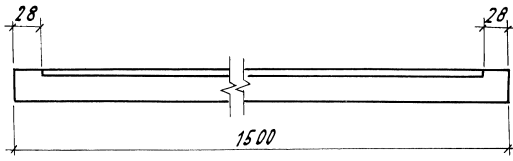


ГОСТ 14098-91-НТ-Рш-Δ4-40

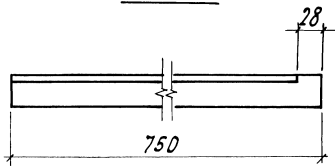
III (1:5)



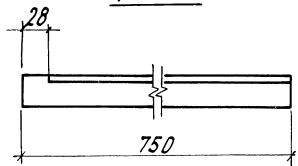
Поз. 4



Поз. 6



Поз. 5



Умб. н.с. по 24. Подруч. у. 2ама. Взам. умб. н.с.

3.501.1-165.2-4-01

Лист 3

25741-03 8 01-000000 11

Формат	Зна	Поз.	Обозначение	Наименование	Кол.	Примечание
				<u>Детали</u>		
Б4		8		Деталь перильная		
				Уголок $56 \times 56 \times 5$ ГОСТ 8509-86 —*)		
				R=150	1	0,64 кг
Б4		9		Деталь перильная		
				Уголок $35 \times 35 \times 5$ ГОСТ 8509-86 —*)		
				R=150	2	0,39 кг
			<u>Переменные данные для исполнений</u>			
			<u>3.501.1-165.2-4-01</u>			
				<u>Детали</u>		
Б4		1		Деталь стойки		
				Уголок $56 \times 56 \times 5$ ГОСТ 8509-86 —*)		
				R=1235	12	5,25 кг
Б4		2		Деталь стойки		
				Уголок $56 \times 56 \times 5$ ГОСТ 8509-86 —*)		
				R=1235	12	5,25 кг
Б4		3		Поручень		
				Уголок $56 \times 56 \times 5$ ГОСТ 8509-86 —*)		
				R=18000	1	76,5 кг
			3.501.1-165.2-4-01			
						Лист 4

УИВ № подл. Подпись и дата Взам. инв. №

Формат	Зона	Поз.	Обозначение	Наименование	Кол.	Примечание
Б4		4		Деталь заполнения Уголок $35 \times 35 \times 5$ ГОСТ 8509-86 —*)		
				R=1500	22	3,87 кг
Б4		5		Деталь заполнения Уголок $35 \times 35 \times 5$ ГОСТ 8509-86 —*)		
				R=750	2	1,94 кг
Б4		6		Деталь заполнения Уголок $35 \times 35 \times 5$ ГОСТ 8509-86 —*)		
				R=750	2	1,94 кг
Б4		7		Деталь заполнения $\Phi 12A-1^*$ ГОСТ 5781-82; R=830	96	0,74 кг
				<u>Материалы</u> Цементный раствор		0,04 м ³
				<u>3.501.1-165.2-4-01-01</u>		
				<u>Детали</u>		
Б4		1		Деталь стойки Уголок $56 \times 56 \times 5$ ГОСТ 8509-86 —*)		
				R=1235	14	5,25 кг
Б4		2		Деталь стойки Уголок $56 \times 56 \times 5$ ГОСТ 8509-86 —*)		
				R=1235	14	5,25 кг
			3.501.1-165.2-4-01			Лист 5

 Инв. № грав. Подпись и дата
 Дата инв. №

Форма	Зона	Поз.	Обозначение	Наименование	Кол	Примечание	
БЧ		3		Поручень Уголок 56*56*5 ГОСТ 8509-86 —*) ℓ=21000	1	89,3 кг	
БЧ		4		Деталь заполнения Уголок 35*35*5 ГОСТ 8509-86 —*) ℓ=1500	26	3,87 кг	
БЧ		5		Деталь заполнения Уголок 35*35*5 ГОСТ 8509-86 —*) ℓ=750	2	1,94 кг	
БЧ		6		Деталь заполнения Уголок 35*35*5 ГОСТ 8509-86 —*) ℓ=750	2	1,94 кг	
БЧ		7		Деталь заполнения Ф12А-1* ГОСТ 5781-82; ℓ=830	112	0,74 кг	
			<u>Материалы</u>				
			Цементный раствор				0,05 м ³
			<u>3.501.1-165.2-4-01-02</u>				
			<u>Детали</u>				
БЧ		1		Деталь стойки Уголок 56*56*5 ГОСТ 8509-86 —*) ℓ=1235	16	5,25 кг	

И.ч. № подл. 11021508 и дата. 18.04.01. Ш.В.Н.Н.

3.501.1-165.2-4-01

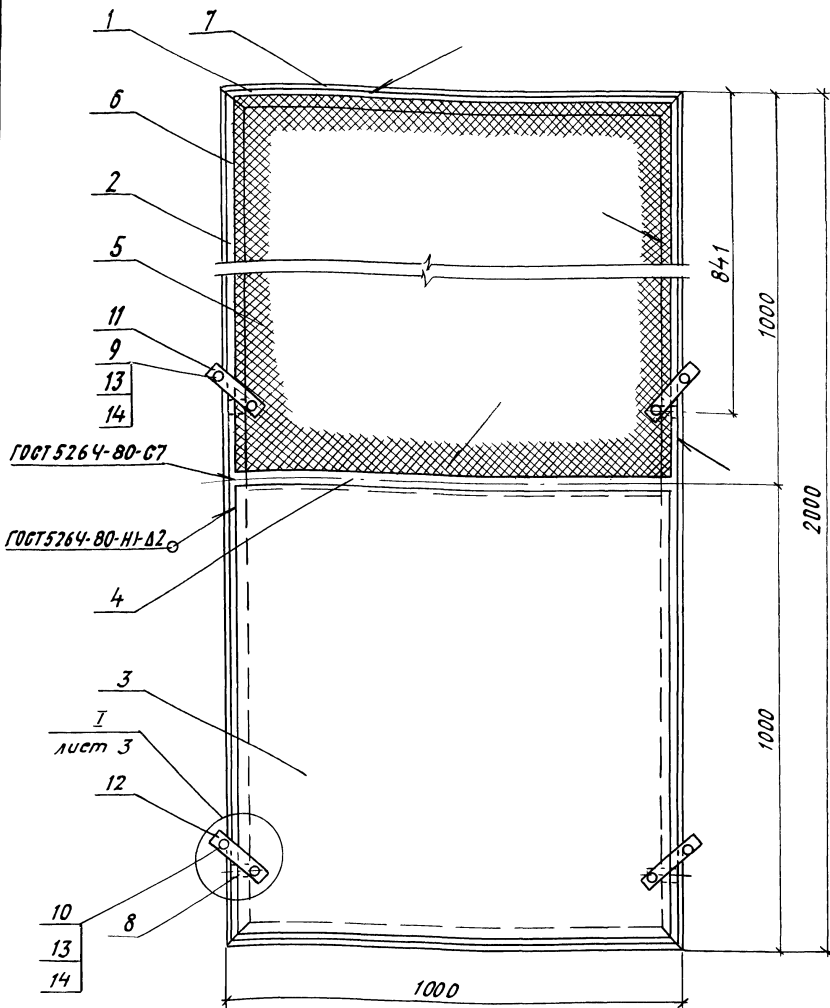
Фирма	Зона	Поз.	Обозначение	Наименование	Кол.	Примечание
БЧ	2			Деталь стойки		
				Уголок $56 \times 56 \times 5$ ГОСТ 8509-86		
				— *)		
				R=1235	16	5,25 кг
БЧ	3			Поручень		
				Уголок $56 \times 56 \times 5$ ГОСТ 8509-86		
				— *)		
				R=2400	1	102,00 кг
БЧ	4			Деталь заполнения		
				Уголок $35 \times 35 \times 5$ ГОСТ 8509-86		
				— *)		
				R=1500	30	3,87 кг
БЧ	5			Деталь заполнения		
				Уголок $35 \times 35 \times 5$ ГОСТ 8509-86		
				— *)		
				R=750	2	1,94 кг
БЧ	6			Деталь заполнения		
				Уголок $35 \times 35 \times 5$ ГОСТ 8509-86		
				— *)		
				R=750	2	1,94 кг
БЧ	7			Деталь заполнения		
				Ф12А-Г*) ГОСТ 5781-82, R=830	128	0,74 кг
				<u>Материалы</u>		
				Цементный раствор		0,06 м ³
				<u>Детали</u>		
БЧ	1			Деталь стойки		
3.501.1-165.2-4-01					Итого	7

Инв. №: подл. Подпись и дата:

Фирма	Зона	Поз.	Обозначение	Наименование	Кол.	Примечание
				Уголок 56x56x5 ГОСТ8509-86 _____*)		
				ℓ = 1235	18	5,25кг
Б4		2		Деталь стойки		
				Уголок 56x56x5 ГОСТ8509-86 _____*)		
				ℓ = 1235	18	5,25кг
Б4		3		Поручень		
				Уголок 56x56x5 ГОСТ8509-86 _____*)		
				ℓ = 27000	1	114,80кг
Б4		4		Деталь заполнения		
				Уголок 35x35x5 ГОСТ8509-86 _____*)		
				ℓ = 1500	34	3,87кг
Б4		5		Деталь заполнения		
				Уголок 35x35x5 ГОСТ8509-86 _____*)		
				ℓ = 750	2	1,94кг
Б4		6		Деталь заполнения		
				Уголок 35x35x5 ГОСТ8509-86 _____*)		
				ℓ = 750	2	1,94кг
Б4		7		Деталь заполнения		
				Ф12А-Г*) ГОСТ5781-82, ℓ = 830	144	0,74кг
				<u>Материалы</u>		
				Цементный раствор		0,07м ³
			*Марка стали уточняется	по таблице документа 3.501.1-165.2-4-Т0		

Инв. № табл. Подпись и дата. Взам. инв. №

3.501.1-165.2-4-01



Шк. № 102. Подпись и дата взаимный №

Нач. отд.	Драндин	<i>[Signature]</i>
Н. контр.	Лавидян	<i>[Signature]</i>
Гл. спец.	Артишевский	<i>[Signature]</i>
ГНП	Машилова	<i>[Signature]</i>
Вед. инж.	Долгова	<i>[Signature]</i>
Инж. Инат	Голосова	<i>[Signature]</i>

3.501.1-165.2-4-02

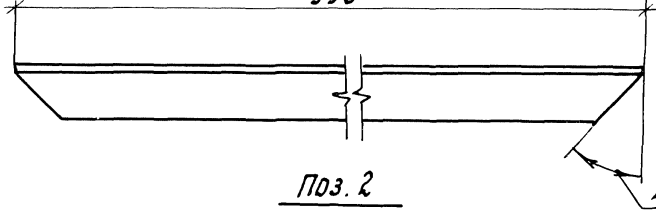
Щит ограждения
контактной сети

Стандия	Лист	Листов
Р	1	5

Гипрогрансност

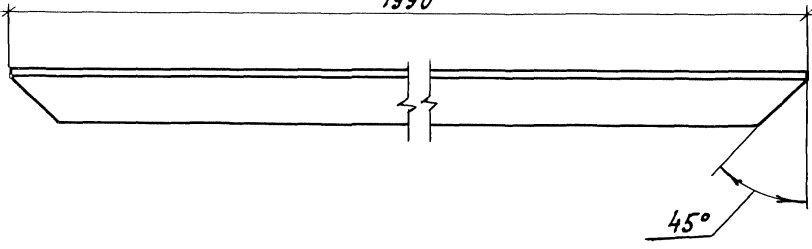
Поз. 1

990



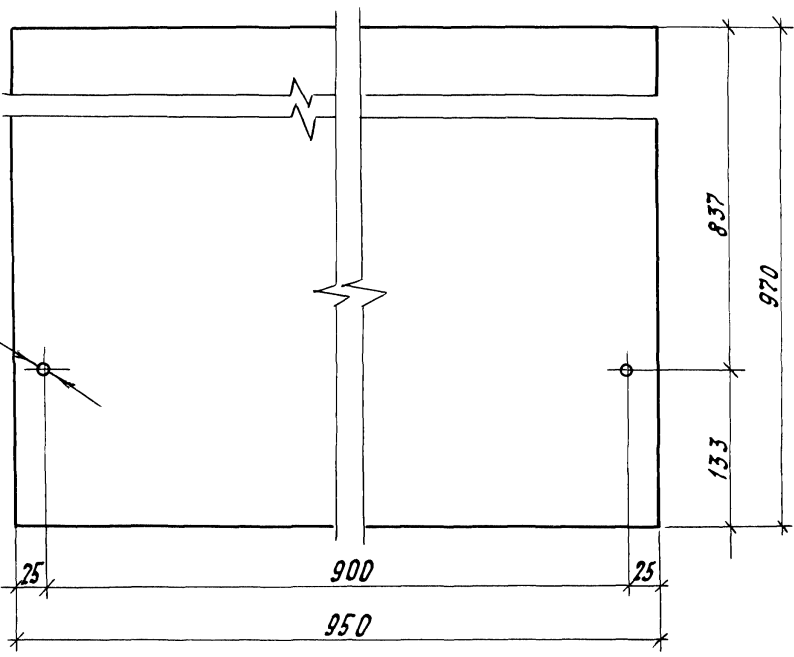
Поз. 2

1990



Поз. 3

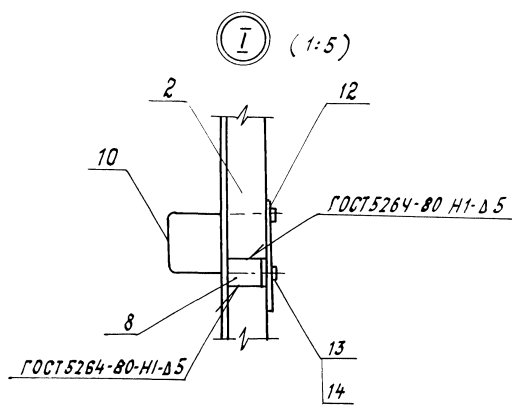
2 отв. Ø10



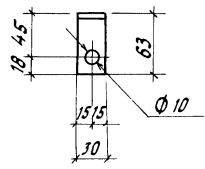
Учв. Н-подв. Подп. и затпа. Взам. учвдв.

<p>3.501.1-165.2-4-02</p>	<p>Иср</p>
	<p>2</p>

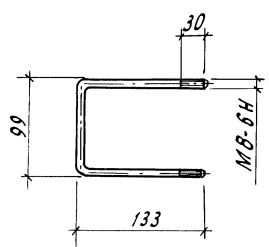
057/11-03 16 0 01



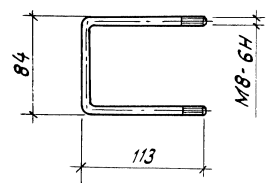
Поз. 8



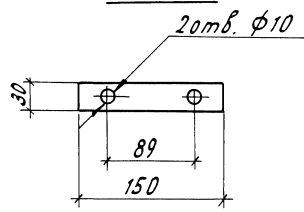
Поз. 9



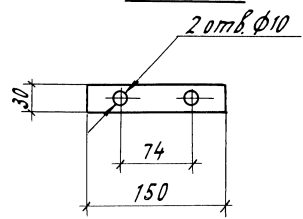
Поз. 10



Поз. 11



Поз. 12



Исполн. по зад. № 1602. Проект и вата. Взам. инв. №

Форма	Зона	Поз	Обозначение	Наименование	Мат.	Примечание
				<u>Детали</u>		
Б4		1		Деталь щита Уголок $\frac{45 \times 45 \times 5 \text{ ГОСТ } 8509-86}{\text{---}*)}$		
				l = 990	2	3,37 кг
Б4		2		Деталь щита Уголок $\frac{45 \times 45 \times 5 \text{ ГОСТ } 8509-86}{\text{---}*)}$		
				l = 1990	2	6,74 кг
Б4		3		Деталь щита Лист $\frac{2 \times 950 \text{ ГОСТ } 19903-74}{\text{---}*)}$		
				l = 970	1	14,47 кг
Б4		4		Планка Полоса $\frac{5 \times 50 \text{ ГОСТ } 103-76}{\text{---}*)}$		
				l = 910	1	1,78 кг
Б4		5		Сетка 20-20-0 ГОСТ 5336-80		
				970 x 950	1	2,45 кг
Б4		6		Пруток Хврт $\frac{6 \text{ ГОСТ } 2590-88}{\text{---}*)}$		
				l = 970	2	0,22 кг
Б4		7		Пруток Хврт $\frac{6 \text{ ГОСТ } 2590-88}{\text{---}*)}$		
				l = 950	2	0,21 кг

Инд. № табл. Подпись и дата
Взам. инв. №

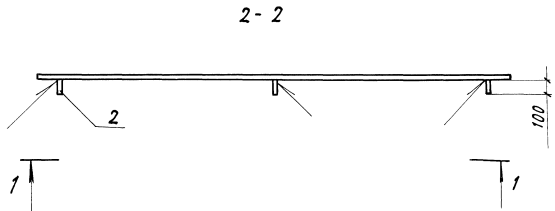
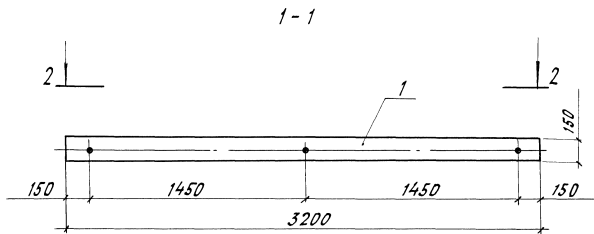
3.501.1-165.2-4-02

Лист
4

Формат	Зона	Поз.	Обозначение	Наименование	Кол.	Примечание
Б4		8		Упор		
				Уголок $63 \times 40 \times 5$ ГОСТ 8510-86		
				_____*)		
				$\rho = 30$	4	1,17 кг
Б4		9		Скоба		
				Круг 10 ГОСТ 2590-88		
				_____*)		
				$\rho = 365$	2	0,22 кг
Б4		10		Скоба		
				Круг 10 ГОСТ 2590-88		
				_____*)		
				$\rho = 310$	2	0,19 кг
Б4		11		Планка		
				Полоса 5×30 ГОСТ 103-76		
				_____*)		
				$\rho = 150$	2	0,18 кг
Б4		12		Планка		
				Полоса 5×30 ГОСТ 103-76		
				_____*)		
				$\rho = 150$	2	0,18 кг
				<u>Стандартные изделия</u>		
Б4		13		Гайка М8-7Н.4	4	
				ГОСТ 5915-70		
Б4		14		Шайба 8.01	4	
				ГОСТ 11371-78		
			*) Марка стали уточняется по таблице			
			документа 3.501.1-165 2-4-ТО			
			3.501.1-165.2-4-02			
						Лист 5

Ш.в. г. № табл. Подпись дата

Взам. инв. №



Инв. и экз. Подп. и дата Взам. инв. №

Нач. отд.	Драндлик	<i>[Signature]</i>	
Н. контр.	Давидян	<i>[Signature]</i>	
Гл. спец.	Амфилоповский	<i>[Signature]</i>	
ГМП	Кашлатова	<i>[Signature]</i>	
вед. инж.	Долгова	<i>[Signature]</i>	

3.501.1-165.2-4-03

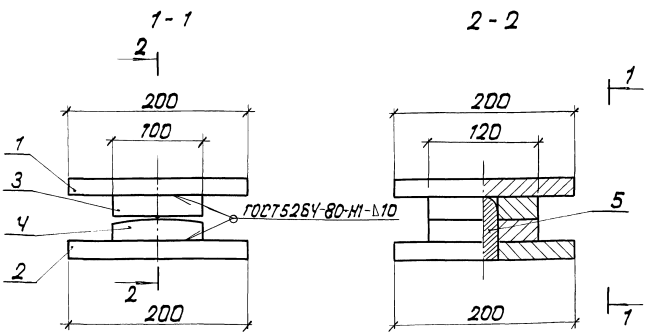
Лист перекрытия
деформационного
шва

Стадия	Лист	Листов
Р	1	2
Гипотрансмост		

Форма	Зона	Поз.	Обозначение	Наименование	кол.	Примечание
				<u>Детали</u>		
БЧ		1		Планка Полоса 8*200 ГОСТ 82-70 — *)		
				Р-3200	1	40.19 кг
БЧ		2		Ф12А-1 ГОСТ 5781-82; Р-100	3	0.10 кг
			*) Марка стали уточняется по таблице документа 3.501.1-165.2-4-10			

Лист № 2 из 2. Подпись и дата влад. инв. №

3.501.1-165.2-4-03	лист 2
--------------------	-----------



Формат	Зона	Поз.	Обозначение	Наименование	Кол.	Примечание
				<u>Детали</u>		
Б4		5		32 Я-1 ГОСТ 5781-82; В-70	1	0.44 кг
				<u>Материалы</u>		
		1		Полоса 20x200 ГОСТ 103-76		
		2		Полоса 20x200 ГОСТ 103-76	0.2	М
		3		Полоса 25x100 ГОСТ 103-76	0.12	М
		4		Полоса 25x100 ГОСТ 103-76	0.12	М

*) Марка стали уточняется по таблице документа 3.501.1-165.2-4-10

Инв. № подл. Подпись и дата. Взам. инв. №

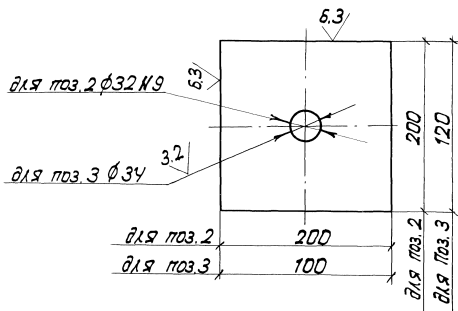
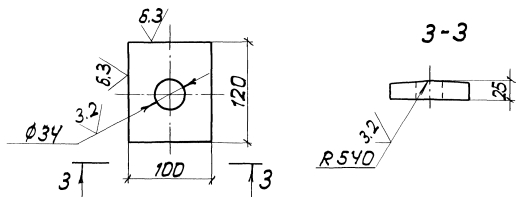
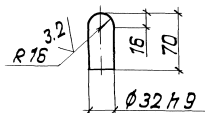
Нач. отд. Дранды
 Н. контр. Давидян
 Гл. спец. Имприневский
 ГУП Кошлякова
 Вед. инж. Долгова
 Инж. Сергеева

3.501.1-165.2-4-04

Опорная часть
тангенциальная Т1

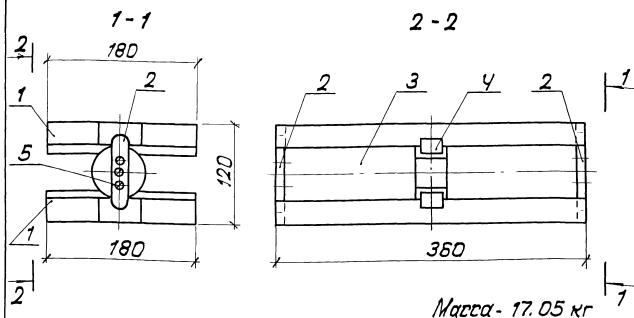
Страниц	Лист	Листов
Р	1	2

Гипротракторост

Поз. 2,3Поз. 4Поз. 5

3.501.1-165.2-4-04

лист
2



Форма	Зона	Поз.	Обозначение	Наименование	кол	Примечание
				Стандартные изделия		
		5		Винт ЯМ 5x50.40 ГОСТ 17475-80	6	
				Материалы		
		1		Полоса 30x180 ГОСТ 103-76 — *)	0.72	М
		2		Полоса 10x20 ГОСТ 103-76 — *)	0.09	М
		3		Круг 60 ГОСТ 2590-88 40xH2 МЯ ГОСТ 4543-71	0.34	М
		4		Полоса 18 30 ГОСТ 103-76 — *)	0.36	М
			*) Марка стали уточняется по таблице документа 3.501.1-165.2-4-70			

ЦНБ № подл. Габлицы и ватта
Взам. инв. №

Нач. отд. Драндич
Н. контр. Давидян
Гл. спец. Дмитриев
ГЧП. Кашкарова
Вед. инж. Долгова
Инж. Сергеева

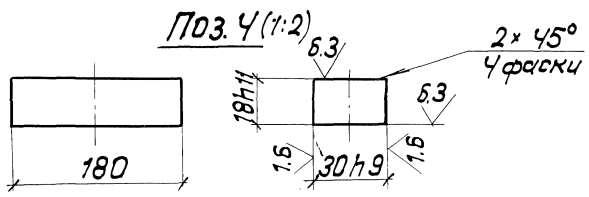
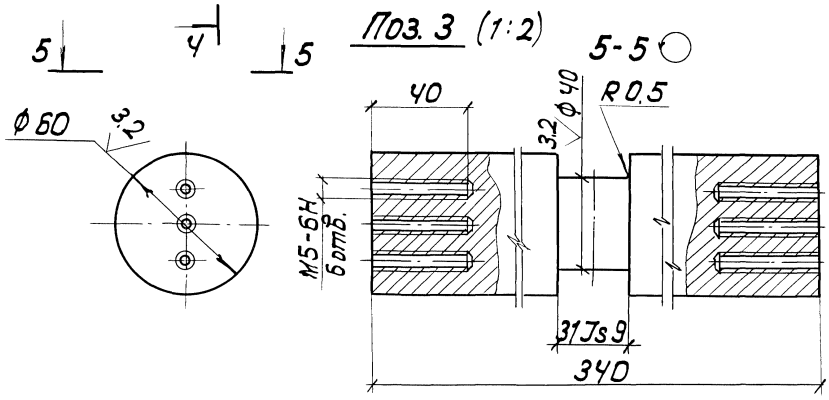
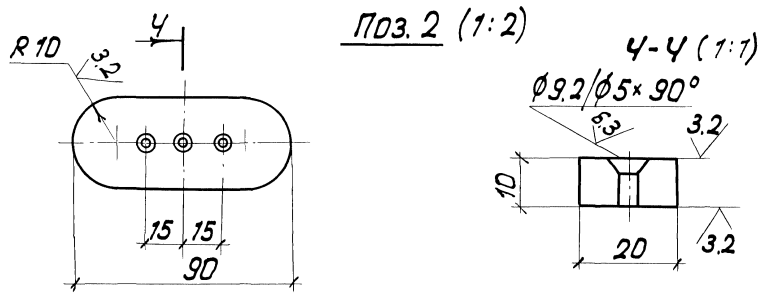
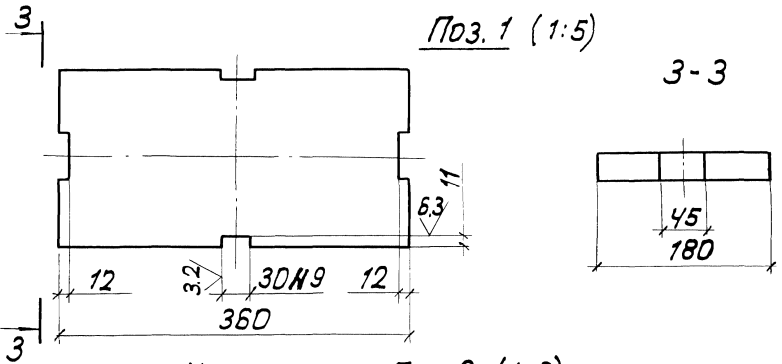
Драгун
Иван
Ан
Ланг
Сол
Сер

3.501.1-165.2-4-05

Опорная часть
катков К1

Листов	1	2
Р		

Гипотрономост



УНБ. Н.Лодв. Подпись и дата. Взам. УНБ. №

3.501.1-165.2-4-05

лист 2