

ТИПОВЫЕ КОНСТРУКЦИИ, ИЗДЕЛИЯ И УЗЛЫ ЗДАНИЙ И СООРУЖЕНИЙ

Серия 3.503.1-63

ПРОЛЕТНЫЕ СТРОЕНИЯ СБОРНЫЕ ЖЕЛЕЗОБЕТОННЫЕ
ДЛИНОЙ 12, 15, 18, 24 и 33 м ДЛЯ АВТОДОРОЖНЫХ МОСТОВ И ПУТЕПРОВОДОВ
ПОД НАГРУЗКУ ОТ АВТОМОБИЛЕЙ-САМОСВАЛОВ БЕЛ АЗ-540

Выпуск I

СБОРНЫЕ ЖЕЛЕЗОБЕТОННЫЕ ИЗДЕЛИЯ
РАБОЧИЕ ЧЕРТЕЖИ

20023 - 01
ЦЕНА

ТИПОВЫЕ КОНСТРУКЦИИ, ИЗДЕЛИЯ И УЗЛЫ ЗДАНИЙ И СООРУЖЕНИЙ

Серия 3.503.1-63

ПРОЛЕТНЫЕ СТРОЕНИЯ СБОРНЫЕ ЖЕЛЕЗОБЕТОННЫЕ
ДЛИНОЙ 12, 15, 18, 24 и 33 м ДЛЯ АВТОДОРОЖНЫХ МОСТОВ И ПУТЕПРОВОДОВ
ПОД НАГРУЗКУ ОТ АВТОМОБИЛЕЙ-САМОСВАЛОВ БЕЛ АЗ-540

Выпуск 1

СБОРНЫЕ ЖЕЛЕЗОБЕТОННЫЕ ИЗДЕЛИЯ
Рабочие чертежи

РАЗРАБОТАНЫ ИНСТИТУТОМ ПРОМТРАНСНИИПРОЕКТ
ГЛАВНЫЙ ИНЖЕНЕР ИНСТИТУТА *В.И. Поляков* В.И. ПОЛЯКОВ
ГЛАВНЫЙ ИНЖЕНЕР ПРОЕКТА *В.Е. Дашкевич* В.Е. ДАШКЕВИЧ

УТВЕРЖДЕНЫ ГОССТРОЕМ СССР
ПРОТОКОЛ № 8А-80 ОТ 20 ФЕВРАЛЯ 1983 Г.
ВВЕДЕНЫ В ДЕЙСТВИЕ
ИНСТИТУТОМ ПРОМТРАНСНИИПРОЕКТ
ПРИКАЗ № 43 ОТ 13 МАРТА 1984 Г.

ОБОЗНАЧЕНИЕ	НАИМЕНОВАНИЕ	№ СТРАНИЦ
3.503.1-63.1.00ТО	ТЕХНИЧЕСКОЕ ОПИСАНИЕ	3
3.503.1-63.1.10	БАЛКА ПРОМЕЖУТОЧНАЯ Бпр12 и КРАЙНЯЯ Бкр12	6
3.503.1-63.1.10СБ	БАЛКА ПРОМЕЖУТОЧНАЯ Бпр12 и КРАЙНЯЯ Бкр12. СБОРОЧНЫЙ ЧЕРТЕЖ	10
3.503.1-63.1.20	БАЛКА ПРОМЕЖУТОЧНАЯ Бпр15 и КРАЙНЯЯ Бкр15	17
3.503.1-63.1.20СБ	БАЛКА ПРОМЕЖУТОЧНАЯ Бпр15 и КРАЙНЯЯ Бкр15. СБОРОЧНЫЙ ЧЕРТЕЖ	19
3.503.1-63.1.30	БАЛКА ПРОМЕЖУТОЧНАЯ Бпр18 и КРАЙНЯЯ Бкр18	26
3.503.1-63.1.30СБ	БАЛКА ПРОМЕЖУТОЧНАЯ Бпр18 и КРАЙНЯЯ Бкр18. СБОРОЧНЫЙ ЧЕРТЕЖ	28
3.503.1-63.1.40	БАЛКА ПРОМЕЖУТОЧНАЯ Бпр24 и КРАЙНЯЯ Бкр24	35
3.503.1-63.1.40СБ	БАЛКА ПРОМЕЖУТОЧНАЯ Бпр24 и КРАЙНЯЯ Бкр24. СБОРОЧНЫЙ ЧЕРТЕЖ	37
3.503.1-63.1.50	БАЛКА ПРОМЕЖУТОЧНАЯ Бпр33 и КРАЙНЯЯ Бкр33	44
3.503.1-63.1.50СБ	БАЛКА ПРОМЕЖУТОЧНАЯ Бпр33 и КРАЙНЯЯ Бкр33. СБОРОЧНЫЙ ЧЕРТЕЖ	46
3.503.1-63.1.60	БЛОК ТРОТУАРНЫЙ ТБ1	56
3.503.1-63.1.60СБ	БЛОК ТРОТУАРНЫЙ ТБ1. СБОРОЧНЫЙ ЧЕРТЕЖ	57
3.503.1-63.1.70	ВЯЛОК	59

ОБОЗНАЧЕНИЕ	НАИМЕНОВАНИЕ	№ СТРАНИЦ
3.503.1-63.1.70СБ	ВЯЛОК. СБОРОЧНЫЙ ЧЕРТЕЖ	59
3.503.1-63.1.00РС	ВЕДОМОСТЬ РАСХОДА СТАЛИ НА ЭЛЕМЕНТ	60
3.503.1-63.1.00РМ	ВЕДОМОСТЬ РАСХОДА МАТЕРИАЛОВ НА ЭЛЕМЕНТ	62

ИЗМ. И ПОДЛ.	ПОДПИСЬ И ДАТА	ВЗЯТ. ИМ. И. И.	3.503.1-63.1.00		
			РАЗРАБ.	ЛЕДЯНИКИНА	<i>[подпись]</i>
ИЗМ. И ПОДЛ.	ПОДПИСЬ И ДАТА	ВЗЯТ. ИМ. И. И.	ПРОВ.	АНДРИАНОВА	<i>[подпись]</i>
			ГЛАВ. ИНЖЕНЕР	ДАШКЕВИЧ	<i>[подпись]</i>
			НОРМОВОД	ДАШКЕВИЧ	<i>[подпись]</i>
			ИЗЧ. ОД.	КАТЯШЕВ	<i>[подпись]</i>

СОДЕРЖАНИЕ

СТРАНИЦ	ЛИСТ	ЛИСТОВ
Р		2

ПРОМТРАНСИИПРОЕКТ

ИЗМ. И ПОДЛ.	ПОДПИСЬ И ДАТА	ВЗЯТ. ИМ. И. И.	3.503.1-63.1.00	
			Л	2

СОДЕРЖАНИЕ

СТРАНИЦ	ЛИСТ	ЛИСТОВ
Р		2

ПРОМТРАНСИИПРОЕКТ

В настоящем выпуске приведены чертежи сборных железобетонных изделий пролетных строений (балки и тротуары).

1. М А Т Е Р И А Л Ы

1.1. Для изготовления балок пролетных строений и тротуарных блоков применяется гидротехнический бетон по ГОСТ 4795-68 марки 400 и 450.

Марка бетона по морозостойкости для районов со среднемесячной температурой наиболее холодного месяца минус 15°C и выше принимается не менее $M_{\text{рз}} 200$, ниже минус 15°C — не менее $M_{\text{рз}} 300$ в соответствии с требованием СН 365-67.

Испытание на морозостойкость бетона тротуарных блоков должно проводиться в растворе хлористых солей по ГОСТ 10060-76.

1.2. Условия приготовления бетона предусмотрены по группе А в соответствии с таблицей 1 СН 365-67.

1.3. При подборе состава бетона и укладке бетонной смеси особое внимание следует обращать на получение высокой плотности бетона в балках, особенно в зоне расположения пучков, куда должен быть уложен бетон, приготовленный на щебне фракций 5-15 мм.

Бетон должен изготавливаться с соблюдением требований СН и П III 43-75; расход цемента должен составлять не более 450 кг/м^3 , осадка конуса — до 60 мм.

1.4. Изготовление балок пролетных строений должно производиться в соответствии с приведенными ниже технологическими требованиями по составу бетона, его укладке, температурному режиму и отпуску натяжений, разработанными ЦНИИС, (см. 3.503.1-63.1.00 ТО, лист 4).

1.5. В качестве напрягаемой арматуры принята стальная углеродистая проволока класса В-II диаметром 5 мм с нормативным сопротивлением 17000 кгс/см^2 по ГОСТ 7348-81.

Ненапрягаемая рабочая арматура балок и тротуаров — стержни периодического профиля из низколегированной мартеповской горячекатаной стали класса А-III. Прочая ненапрягаемая арматура — гладкие круглые стержни из углеродистой горячекатаной стали класса А-I.

Для подъемных петель применяются гладкие круглые стержни из углеродистой горячекатаной стали класса А-I марки ВСтЗсп2 и ВСтЗпс2 по ГОСТ 5781-82.

Для закладных изделий и элементов опорных частей применяется широкополосная и полосовая сталь по ГОСТ 82-70* и ГОСТ 103-76 марки ВСтЗсп5 по ГОСТ 380-71*.

Химический состав арматурных углеродистых сталей должен соответствовать ГОСТ 380-71*.

Марки стали, которые следует применять при изготовлении арматурных и закладных изделий в зависимости от расчетной температуры района эксплуатации сооружения, приведены в выпусках 0 и 2 настоящей серии.

2. Конструктивные решения

2.1. Балки пролетных строений изготавливаются на стендах с применением пучковой арматуры, натягиваемой на упоры до бетонирования.

2.2. Крайние балки отличаются от промежуточных односторонними выпусками арматуры из плиты проезжей части.

2.3. Для повышения качества сцепления бетона при омоноличивании балок необходимо смазать опалубку боковых граней плиты балки 50% раствором сульфитно-спиртовой барды и сразу же после распалубки обработать бетон этих граней проволоочными щетками.

2.4. Передача арматурой предварительного напряжения на бетон предусмотрена при 80%

Инв. № подл. Подпись и дата Взам. инв. №

3.503.1-63.1.00 ТО

ТЕХНИЧЕСКОЕ
ОПИСАНИЕ

СТАДИЯ	ЛИСТ	ЛИСТОВ
Р	1	10

ПРОМТРАНСИИПРОЕКТ

Гл. инж. пр.	ДАШКЕВИЧ
Нормоконтр.	ДАШКЕВИЧ
нач. отд.	КАТАШЕВ

Копировал: Вжч.

Формат А4

Инв. № подл. Подпись и дата Взам. инв. №

3.503.1-63.1.00 ТО

ЛИСТ
2

Копировал: Вжч. 20023-01 4 Формат А4

прочности бетона заданной марки. Прочность бетона при передаче на него предварительного напряжения, а также величина контролируемого напряжения указана на чертежах.

Прочность бетона балок при отгрузке должна равняться 100% марочной.

2.5. Напрягаемая арматура состоит из прямолинейных горизонтальных пучков и пучков с полигональным очертанием (пролетное строение В-33,0м).

Каждый пучок состоит из 24 проволок диаметром 5мм и снабжен двумя каркасно-стержневыми анкерами. Часть горизонтальных пучков обрывается в пролете.

Обрыв осуществляется изоляцией концевых участков пучков промасленной плотной бумагой по битумной обмазке, либо паклей (мешковиной), пропитанной битумом.

2.6. Плита проезжей части армируется сварными сетками с постоянным шагом расположения поперечных стержней 100мм. Для усиления концевых участков плиты применяются арматурные стержни большего диаметра с тем же шагом.

Ребра армируются плоскими сетками с шагом 100мм на концевых участках и 200мм на промежуточных.

Нижние пояса балок армируются пространственными каркасами.

2.7. Проектное положение каркасов и сеток в опалубочных формах обеспечивается постановкой фиксаторов (см. 3.503.1-63.2.4400), которые привариваются к стержням сеток при помощи сварочных клещей, и стяжек, которые крепятся к сеткам вязальной проволокой.

2.8. Подъем балок длиной 12,15 и 18 предусмотрен за петли для строповки. Для подъема балок длиной 24 и 33м предусмотрены отверстия.

Инв. № подл. Подпись и дата. Взам. инв. №

3.503.1-63.1.00ТО 3 ЛИСТ

2.9. При продольном уклоне сооружения до 1%

при установке балок на резиновые опорные части закладные изделия МН1 и МН2 в балках не ставитъ.

2.10 При изготовлении сборных железобетонных изделий, их хранении и транспортировке должны соблюдаться требования СНиП III-16-80 „Правила производства и приемки работ. Бетонные и железобетонные конструкции.“

3. ТЕХНОЛОГИЧЕСКИЕ ТРЕБОВАНИЯ ПО ИЗГОТОВЛЕНИЮ ЖЕЛЕЗОБЕТОННЫХ БАЛОК ПРОЛЕТНЫХ СТРОЕНИЙ

3.1. Общие положения.

3.1.1. Изготовление балок пролетных строений должно производиться в соответствии с технологическими картами, составляемыми с учетом местных особенностей предприятия.

В основу содержания карт должно быть положено использование типовой оснастки и механизмов, единообразной технологии выполнения основных операций, строгого соблюдения требований СНиП III-43-75, „Инструкции по изготовлению предварительно напряженных конструкций железнодорожных, автомобильных и городских мостов с пролетами до 45м“ (ВСН 79-62 Минтрансстрой СССР), „Технологических указаний по тепловлажностной обработке элементов сборных железобетонных мостовых конструкций“ (ВСН 109-64 Гострансстрой СССР) и дополнительных требований, приведенных в проекте.

3.2. Арматурные работы.

3.2.1. Размеры арматурных каркасов должны отвечать проекту и допускам, установленным СНиП III-43-75. Для обеспечения толщины защитного слоя должны применяться фиксаторы защитного слоя из мелкозернистого бетона марки 400. Фиксаторы крепятся к арматурному каркасу. Их число и расположение выбирается так, что-

Инв. № подл. Подпись и дата. Взам. инв. №

3.503.1-63.1.00ТО 4 ЛИСТ

бы обеспечить во всех сечениях допуски по толщине защитного слоя, установленные СНиП III-43-75 (п.4.55, таблица 11)

3.2.2 Сварные соединения ненапрягаемой арматуры, а также контроль их качества должны выполняться в соответствии с «Инструкцией по сварке соединений арматуры и закладных деталей железобетонных конструкций» (СН 393-78).

3.2.3. При измерении усилия натяжения напрягаемой арматуры следует учитывать потери усилия от трения в натяжном домкрате и захвате (концевые потери), снижение величины усилия в ранее натянутых пучках при натяжении последующих в результате обмятия стенда, а также снижение усилия от температурного перепада.

Концевые потери и потери от обмятия стенда должны определяться опытным путем для конкретных условий завода или полигона с тем, чтобы точность определения усилия в сечении арматурного элемента, расположенном у торца изделия, отвечала допускам, установленным СНиП III-43-75 (п.4.21, табл. 2).

3.3. Дополнительные требования к материалам.

3.3.1. Для приготовления бетонной смеси должны применяться цементы, удовлетворяющие требованиям ГОСТ 10178-75 и п. 4.22 СНиП III-43-75.

Содержание трехкальцевого алюмината в клинкере не должно превышать 8%. С целью обеспечения долговечности и улучшения условий укладки бетонной смеси рекомендуется применение комплексной воздухововлекающей добавки (СНБ-СББилиСББ) в соответствии с «Техническими указаниями по повышению морозостойкости бетона транспортных сооружений (ВСН 150-68, Минтрансстрой, Москва, 1969).

3.3.2 В качестве крупного заполнителя следует применять щебень из прочных и морозостойких изверженных и осадочных горных пород марки не ниже 1000. Щебень следует приме-

3.503.1-63.1.0070

Лист

5

Копировал: Солот

Формат А4

нять в виде фракций 5-10 мм, 10-20 мм, дозируемых отдельно. Содержание глинистых, илстых и пылевидных частиц в щебне не должно превышать 1% по весу.

3.3.3. В качестве мелкого заполнителя следует применять песок с содержанием пылеватых и глинистых (илстых) частиц не более 2% по весу, с модулем крупности не менее 2.2.

3.4. Проектирование состава бетона.

3.4.1. Состав бетона должен быть рассчитан, а затем уточнен лабораторными испытаниями с тем, чтобы были удовлетворены следующие требования.

Подвижность (жесткость) бетонной смеси должна отвечать применяемым устройствам для виброуплотнения с тем, чтобы была обеспечена плотная укладка бетона в конструкции при использовании смеси с минимальным расходом воды. Осадка конуса допускается не более 8 см. Водоцементное отношение не должно превышать 0,45 при расходе цемента не выше 450 кг/м³.

3.4.2. Контрольная прочность, определенная согласно указаниям СНиП III-43-75, должна быть:

1) достаточной, чтобы в результате снятия докобых щитов опалубки в изделии не могли возникнуть трещины, отколы, отрывы бетона и другие его повреждения;

2) не ниже прочности, указанной на чертеже изделия к моменту обмятия бетона (отпуска натяжения арматуры на бетон);

3) не ниже указанной марки бетона при опирании изделия в сечениях, где расположены строповочные отверстия; не ниже прочности бетона, указанной в проекте при опирании с большими свесами консолей, чем при опирании в местах расположения строповочных отверстий;

4) не ниже проектной марки бетона, указанной в рабочих чертежах конструкции в 28-дневном возрасте.

По согласованию с заказчиком и проектной организацией допускается получение проектной марки по прочности в иные сроки, чем 28 дней.

3.503.1-63.1.0070

Лист

6

Копировал: Солот

20023-01 6

Формат А4

3.5. Подготовка рабочих поверхностей опалубки

3.5.1. Для смазки опалубки допускается применение проверенных на практике составов типа прямой эмульсии, обратной эмульсии и т.д.

Рекомендуется вместо смазки поверхность опалубки покрывать полиэпирвиниловым пластиком толщиной 2-3 мм.

Покрывание может быть выполнено также акриловой опалубки листами пластика. Покрытие поверхности опалубки пластиком должно предусматриваться при ее изготовлении, чтобы сохранить опалубочные размеры конструкции.

3.6. Уплотнение бетонной смеси

3.6.1. Применяемые методы и механизмы для уплотнения бетонной смеси должны обеспечивать высококачественную укладку бетона.

Для уплотнения бетонной смеси допускается применение глыбинных и набесных вибраторов или вибропригруза для уплотнения плиты. Режим вибрации (амплитуда, частота и время вибрационной), а также шаг установки набесных вибраторов должны обеспечивать необходимое качество уплотнения бетонной смеси, равномерное ее уплотнение по длине изделия.

Признаком достаточного уплотнения является появление на поверхности формованного изделия цементного молока.

Режим обработки плиты поверхностным вибратором и длительность повторного вибрирования должны быть выбраны опытным путем так, чтобы под верхней плитой не появлялись горизонтальные осадочные трещины.

Для обеспечения высококачественного формирования изделий из местных бетонных смесей, рекомендуется на заводах мэрии применять объемное виброуплотнение бетонной смеси с помощью резонансных виброопалубок, виброплощадок, виброподдонов и вибропригрузов, а также других проверенных устройств для интенсивного уплотнения бетонных смесей.

3.7. Ускоренное твердение

3.7.1. Тепловая обработка балок пролетных строений для ускорения твердения бетона должна проводиться так, чтобы было

исключено разрыхление структуры бетона, обезвоживание поверхностного слоя бетона, образование температурно-усадочных трещин, а также понижение морозостойкости бетона

Может применяться тепловлажная обработка в камере (пропаривание в паровоздушной среде с относительной влажностью не ниже 0,96). Рекомендуется применение водотепловодной обработки с орошением изделия водой, температура которой следует за температурой среды. Допускается применение обогреваемой опалубки при условии, что система обогрева (водяная, масляная, электрическая или иная) обеспечивает необходимое регулирование теплового режима и устранено обезвоживание открытой поверхности бетона путем орошения водой.

3.7.2. Изделие может передаваться в камеру ускоренного твердения как в опалубке, так и после снятия боковых щитов опалубки.

При изготовлении балок пролетных строений с применением стационарной раскрывающейся опалубки на посту формирования, с целью ускорения набора распалубочной прочности целесообразно применять умеренный (до 30-40°) подогрев от формованного изделия при условии, что будет исключено температурное разрыхление структуры бетона и образование в изделии температурных трещин.

3.7.3. Во избежание температурного разрыхления структуры бетона должны соблюдаться следующие ограничения:

1) до начала подъема температуры опалубки или до помещения в камеру, изделие выдерживается при температуре укладки бетона до проветривания структуры, способной воспринять воздействия, вызываемые неодинаковым расширением воды затвердения и твердых составляющих при нагревании. Это время должно быть подобрано опытным путем для данного цемента и состава бетона, но не должно быть меньше 2 часов для бетона без добавок и 4 часов для бетонов с добавками (сб, сбс и сбв);

2) скорость повышения температуры среды или обогреваемой опалубки в течение первых двух часов не должна превышать 5 град/час, в последующие два часа скорость может быть повышена до 10 град/час, в последующий период - до 15 град/час.

Шифр по плану (подпись и дата) 3.503.1-63.1.00ТО

Шифр по плану (подпись и дата) 3.503.1-63.1.00ТО

3.7.4. Для снижения вероятности образования температурно-усадочных трещин рекомендуется соблюдать следующие ограничения:

1) в системе обогрева опалубки должны быть предусмотрены меры, обеспечивающие равномерную (с допуском ±5°) температуру боковых щитов опалубки;

2) ограничивать силовые и температурные выгибы катучего стенда как при установке и снятии боковой опалубки, так и при возникновении разности температуры между верхним и нижним поясами хребтовой балки в процессе прогрева изделия на посту бетонирования. Это достигается применением катучих стендов со средними опорами (предложение МИИТ), поддомкрачиванием стендов на посту бетонирования, поддомкрачиванием стендов на посту тепловой обработки и на посту обматывания бетона, выравниванием температуры среды в камере и другими проверенными способами;

3) не следует допускать подсушивание открытой поверхности изделия, в частности - верхней плиты, подогреваемой снизу опалубкой, что влечет за собой опасность образования усадочных напряжений в плите. Для обеспечения этого условия рекомендуется применять орошение водой, температура которой следует за температурой среды или обогреваемой опалубки.

3.7.5. Температура среды в пропарочной камере при установке в нее балок не должна превышать температуру бетона более чем на 10°

Время изотермического прогрева зависит от принятого режима пропаривания и определяется опытным путем. Температура среды или опалубки в период изотермического прогрева не должна превышать 70°С при пропаривании без орошения.

Снижение температуры среды (или обогреваемой опалубки) при охлаждении изделий должно производиться со скоростью, не превышающей 10 град./час-при обработке изделий в паровоздушной среде без орошения.

Перепад между температурой среды в камере (или температурой обогреваемой опалубки) и температурой воздуха в цехе

или на полигоне, куда поступает изделие, не должен превышать 20°, если твердение изделия происходило в паровоздушной среде без орошения.

При передаче изделия из отапливаемого цеха на холодный открытый склад перепад температур среды не должен превышать 20° если твердение изделия происходило в паровоздушной среде без орошения.

3.7.6. Отсутствие температурно-усадочного трещинообразования при принятых способах и режимах ускоренного твердения должно быть проверено опытным путем для конкретных условий данного завода путем изготовления пробного изделия при испытательных температурных нагрузках. Испытательные температурные нагрузки осуществляют путем повышения на 10% принятой температуры изотермического прогрева и скорости снижения температуры среды.

Рекомендуется применять устройства для тепловой обработки, снабженные автоматическими регуляторами температурного режима.

3.8. Отпуск натяжения.

3.8.1. Отпуск натяжения арматуры рекомендуется выполнять немедленно после окончания тепловой обработки. Нежелательно, чтобы в период отпуска натяжения поверхность изделия была влажной, а температура бетона была выше температуры окружающего воздуха на 20°С.

3.8.2. Передача усилия обматывающего упора (стенда) на изделие должна производиться в такой последовательности, чтобы в конструкции не возникало растягивающих напряжений.

В первую очередь обрезаются с двух сторон пучки с наиболее короткими свободными участками (от внутреннего анкера до упора). Как правило, должна быть обеспечена плавная передача усилия упора на бетон конструкции путем применения специальных устройств в виде плоских листовых гидродомкратов, песочниц или клиновых приспособлений.

3.8.3. В тех случаях, когда плавная передача не применяется, резка пучков должна производиться газовым пламенем с предварительным прогревом открытой части пучка на длине не менее 5см до температуры только менно-желтого каления. Не допускается обрезка пучков саб-рочной дугой.

Раздел 3 «Технологические требования по изготовлению железобетонных балок пролетных строений» разработан ЦНИИС Минтрансстроя

Шиф. № подл./подпись и дата

Шиф. № подл./подпись и дата

3. 503.1-63.1.00ТО /лист 9

Копировал: Со.СоЛ- Формат А4

3. 503.1-63.1.00ТО /лист 10

Копировал: Со.СоЛ- 20023-01 8 Формат А4

Инв. № подл. Подпись и дата. Взам. инв. №

Формат	Зона	Поз.	Обозначение	Наименование	Кол. на исполн. 3.503.1-63.1.10										Примечание		
					—	01											
					<u>Документация</u>												
A3			3.503.1-63.1.10 СБ	Сборочный чертеж	×	×											
A3			3.503.1-63.1.00 РС	Ведомость расхода стали на элемент	×	×											
A3			3.503.1-63.1.00 РМ	Ведомость расхода материалов на элемент	×	×											
A4			3.503.1-63.1.00 ТО	Техническое описание	×	×											

			3.503.1-63.1.10			
Рязр.б.	Л.В.Янкина	<i>[Подпись]</i>	БЯЛКА промежуточная Бпр12 и крайняя Бкр12	Стяжка	Лист	Листов
Пров.	Л.И.Янкова	<i>[Подпись]</i>		Р	1	4
Гл. инж. пр.	Д.А.Жевич	<i>[Подпись]</i>		ПРОМТРАНСНИИПРОЕКТ		
Нормоконтр.	Д.А.Жевич	<i>[Подпись]</i>				
Нач. отд.	К.А.Яшев	<i>[Подпись]</i>				

Копировал *[Подпись]* формат А4

Инв. № подл. Подпись и дата. Взам. инв. №

Формат	Зона	Поз.	Обозначение	Наименование	Кол. на исполн. 3.503.1-63.1.10										Примечание		
					—	01											
					<u>Сборочные единицы</u>												
A4		1	3.503.1-63.2.1000	Каркас пространственный КП1	2	2											
A4		2	- 01	Каркас пространственный КП2	2	2											
A4		3	3.503.1-63.2.1100	Каркас пространственный КП3	2	2											
A4		4	- 01	Каркас пространственный КП4	2	2											
A4		5	3.503.1-63.2.1600	Сетка арматурная С1	2	2											
A4		6	- 01	Сетка арматурная С2	2	2											
A4		7	3.503.1-63.2.1700	Сетка арматурная С3	4	4											
A4		8	3.503.1-63.2.1800	Сетка арматурная С4	2	2											
A4		9	3.503.1-63.2.1900	Сетка арматурная С5	2	2											
A4		10	3.503.1-63.2.2000	Сетка арматурная С6	8	8											
A4		11	- 01	Сетка арматурная С7	4	4											
A4		12	3.503.1-63.2.2100	Сетка арматурная С8	2												
A4		13	- 01	Сетка арматурная С9	2												
A4		14	3.503.1-63.2.2200	Сетка арматурная С10		1											
A4		15	- 01	Сетка арматурная С11		1											
A4		16	3.503.1-63.2.2300	Сетка арматурная С12	2												

3.503.1-63.1.10 Лист 2

Копировал *[Подпись]* формат А4

20023-01 9

Инв. № подл. Подпись и дата Взам. инв. №

Формат	Зона	Поз.	Обозначение	Наименование	Кол. на исполн. 3.503.1-63.1.10		Примечание
					-	01	
А4	17		-01	Сетка арматурная С13	1		
А4	18		-02	Сетка арматурная С14	2		
А4	19		-03	Сетка арматурная С15	1		
А4	20	3.503.1-63.2.2400		Сетка арматурная С16	1		
А4	21		-01	Сетка арматурная С17	1		
А4	22	3.503.1-63.2.3600		Пучок П1	1	1	
А4	23		-01	Пучок П2	2	2	
А4	24		-02	Пучок П3	1	1	
А4	25	3.503.1-63.2.4800		Изделие закладное МН1	2	2	
А4	26	3.503.1-63.2.5000		Изделие закладное МН3	4	4	
<u>Детали</u>							
А4	27	3.503.1-63.2.4400		фиксатор ФК1	2	2	
А4	28		-01	фиксатор ФК2	2	2	
А4	29		-02	фиксатор ФК3	4	4	
А4	30		-03	фиксатор ФК4	16	16	
А4	31	3.503.1-63.2.4500		Стяжка сеток СС1	60	60	
А4	32		-01	Стяжка сеток СС2	23	23	
А4	33		-02	Стяжка сеток СС3	18	18	
3.503.1-63.1.10							Лист 3

Копировал 89ж

Формат А4

Инв. № подл. Подпись и дата Взам. инв. №

Формат	Зона	Поз.	Обозначение	Наименование	Кол. на исполн. 3.503.1-63.1.10		Примечание
					-	01	
А4	34		-03	Стяжка сеток СС4	16	16	
А4	35	3.503.1-63.2.4600		Петля строповочная ПС1	4	4	
<u>Материалы</u>							
Бетон гидротехнический							
ГОСТ 4795-68 марки 400					6,2	6,2	м ³
3.503.1-63.1.10							Лист 4

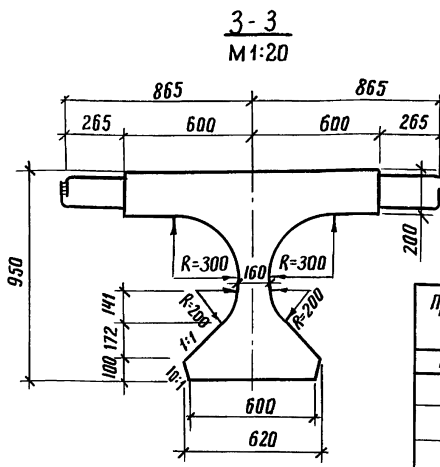
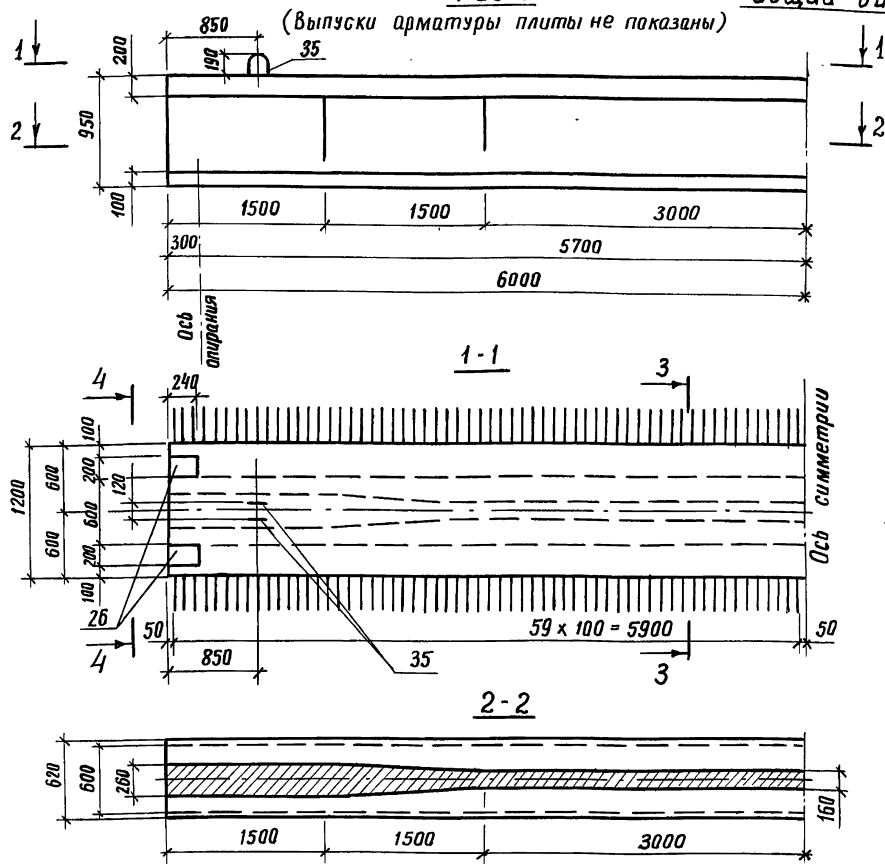
Копировал 89ж

Формат А4

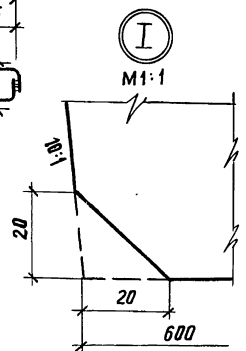
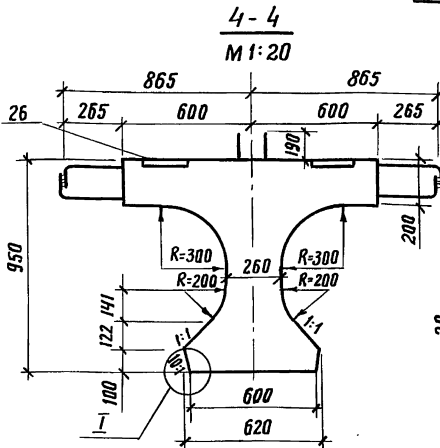
20023-01 10

Рис. 1

Общий вид



Прочность бетона	Длина консоли балки при монтаже
кгс / см ²	м
320	0,85
360	1,0
400	1,3



Обозначение	Наименование	Марка	Рис.	Масса Т
3.503.1-63.1.10	балка промежуточная	Бпр 12	1	15,5
-01	балка крайняя	Бкр 12	2	15,5

1. Поверхности обетониремых боковых граней плиты балки сразу после распалубки обрабатываются проволочными щетками.
2. Размеры выпусков арматуры плиты указаны по оси стыка отгибов.

3.503.1-63.1.10 СБ		
Балка промежуточная Бпр 12 и крайняя Бкр 12		Стадия
Сборочный чертёж		Масса
Разраб.	Ледянкина	Масштаб
Проб.	Андреева	1:40
Гл. инж. пр.	Дашкевич	Лист 1
Нормоконтр.	Дашкевич	Листов 7
Нач. отд.	Каташев	ПРОМТРАНСНИИПРОЕКТ

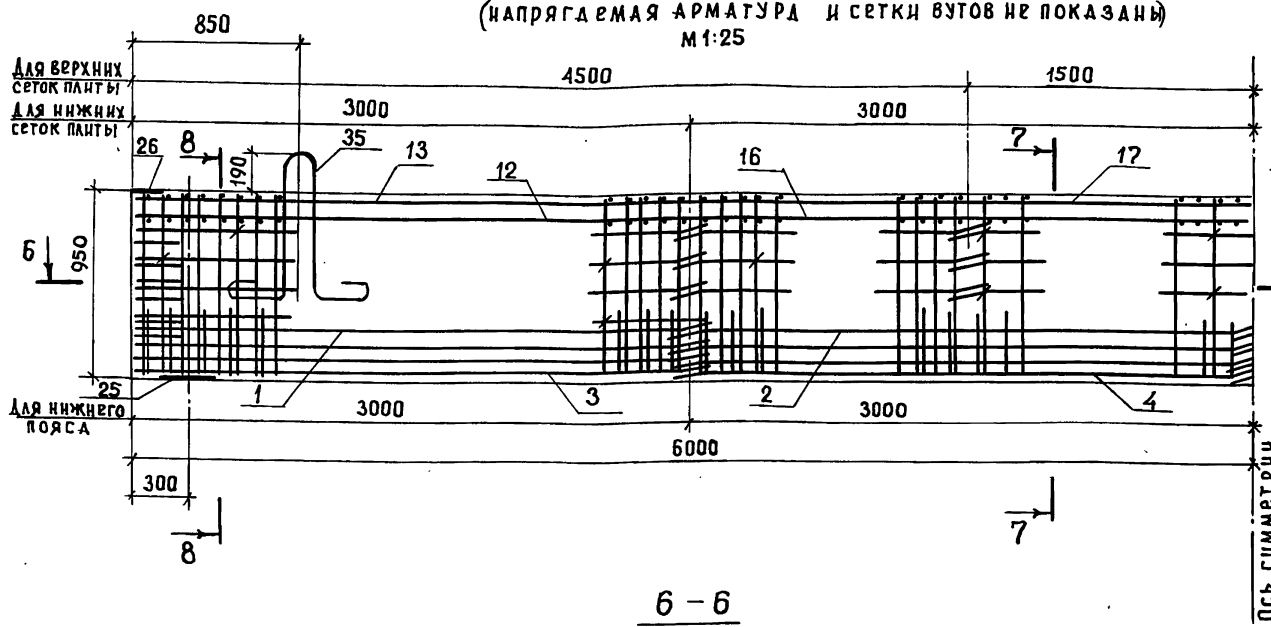
Шиф. № табл. Подпись и дата. Взам. инв. №.

Рис. 1 (продолжение)

5-5

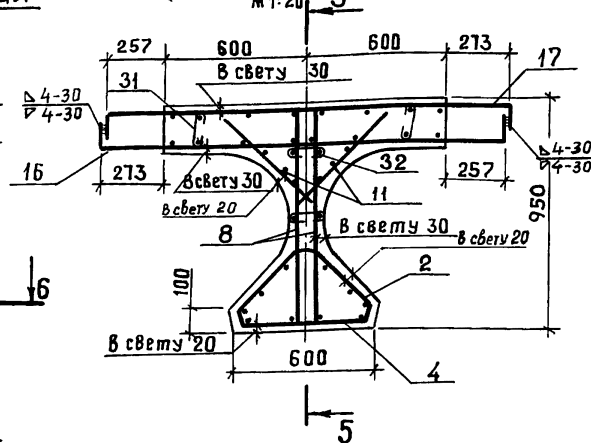
СХЕМА АРМИРОВАНИЯ

(напрягаемая арматура и сетки вутов не показаны)
М1:25

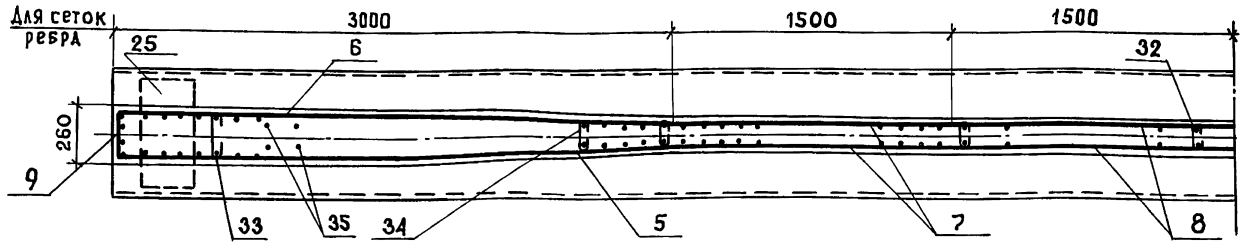


7-7

(фиксаторы не показаны)
М1:20

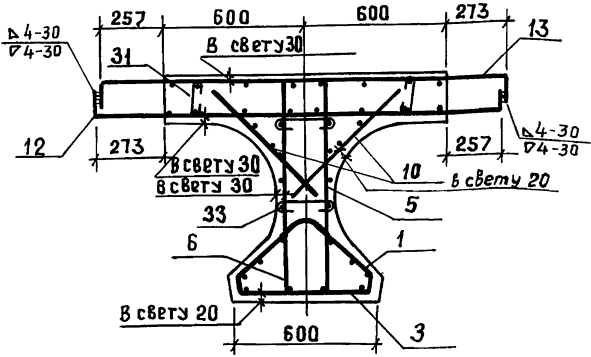


6-6



8-8

(фиксаторы и строповочные петли не показаны)
М1:20



1. Схемы расположения каркасов и сеток см. док. 3.5031-63.1.10 СБ, лист 3.
2. Каркасы поз.1(КП1) с поз.3(КП3) и поз.2(КП2) с поз.4(КП4) в местах их сопряжений связываются вязальной проволокой.
3. Схему расположения фиксаторов см. док.1.10 СБ рис.1 и 2, лист 7 и план верхних сеток плиты см. док. 3.503.1-63.1.10 СБ. рис.2, лист 7

ИНВ. № ПОДАЛ. ПОДПИСЬ И ДАТА ВЗАМ. ИНВ. №

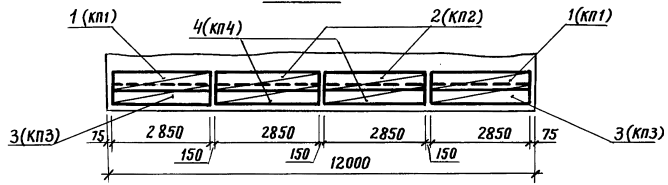
3.5031-63.1.10 СБ	ЛИСТ
	2

Рис. 1 (продолжение)

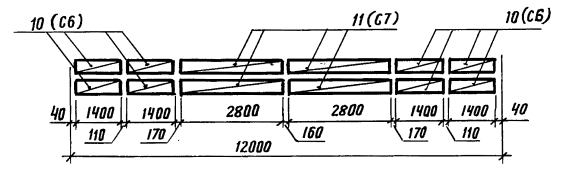
Схемы расположения каркасов и сеток

1. Нижний пояс

Фасад

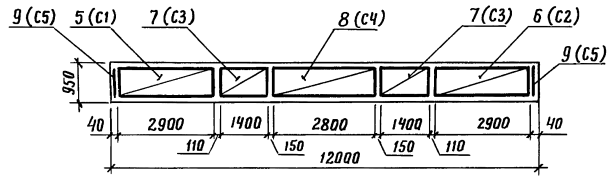


3. Вуфы плиты



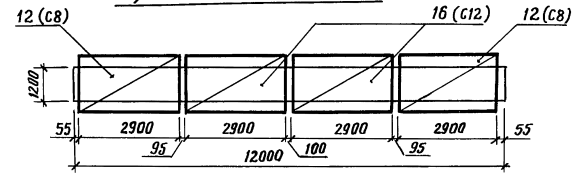
2. Ребро балки

Фасад

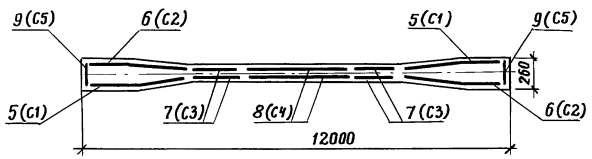


4. Плита

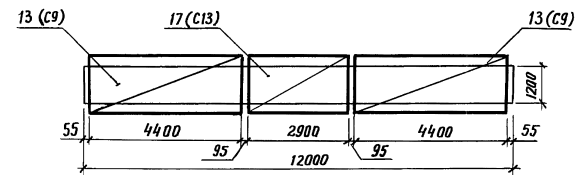
а) план нижних сеток



План



б) план верхних сеток



Сетка поз.5 (с1) зеркальна сетке поз.6 (с2).

3.503.1-63.1.10 СБ	Лист 3
--------------------	-----------

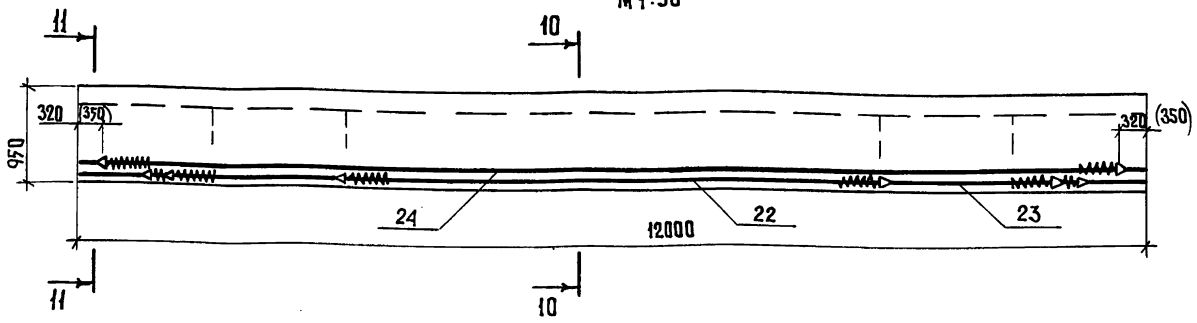
Инд. № подл. Подпись и дата. Взам.инв.№

Рис. 1 (продолжение)

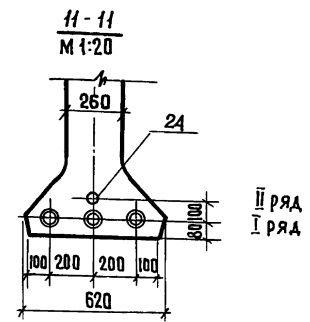
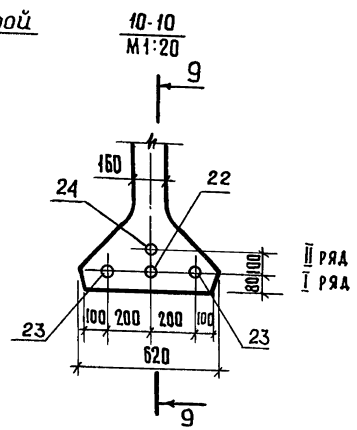
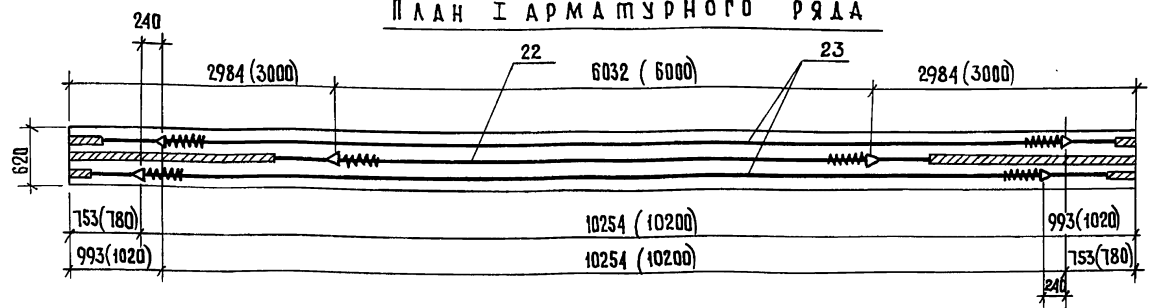
9-9

Схема армирования напрягаемой арматурой

(ненапрягаемая арматура не показана)
М 1:50



ПЛАН I АРМАТУРНОГО РЯДА



Контролируемое усилие в пучке, тс	44,7
Усилие в пучке при перетяжке в течение 5 мин, тс	49,2
Наименьшая прочность бетона к моменту обжатия, кгс/см ²	320

1. Установка анкеров предусмотрена при натяжении пучков с двух концов; в скобках даны расстояния между анкерами в заготовке и расположение анкеров до вытяжки.
2. Передача арматурой предварительного напряжения на бетон предусмотрена при 80% кубиковой прочности (марки) бетона.
3. Длина пучка в заготовке равна $L + 2 \times 600$, где L - полная длина пролетного строения.

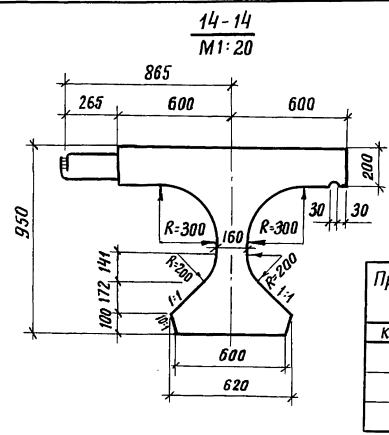
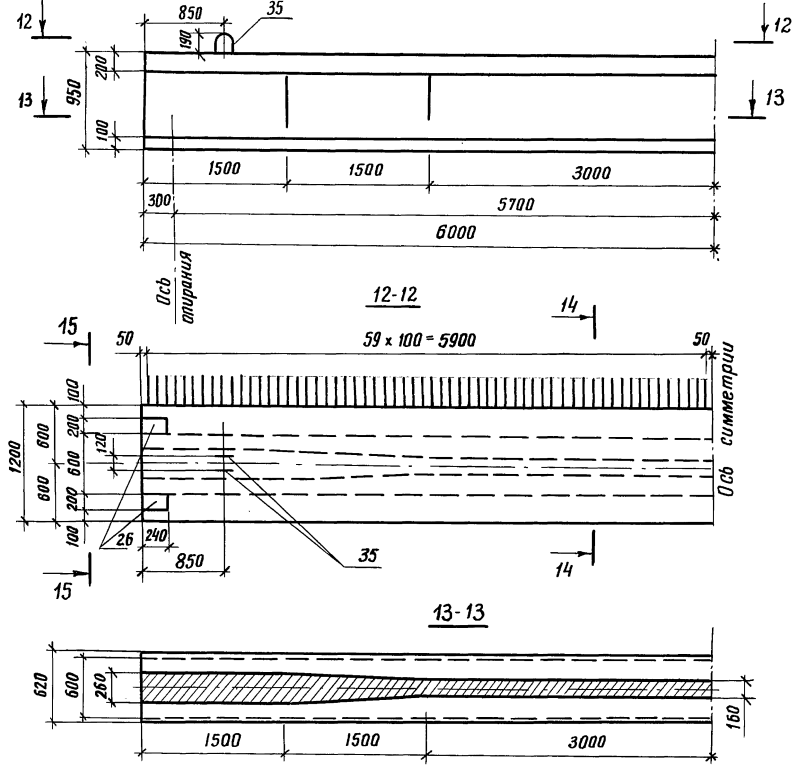
Условные обозначения:

- — пучок
- ⊙ — пучок в обмотке

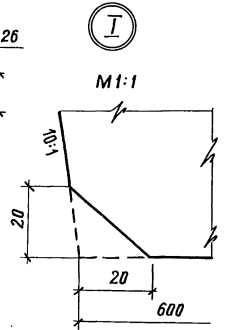
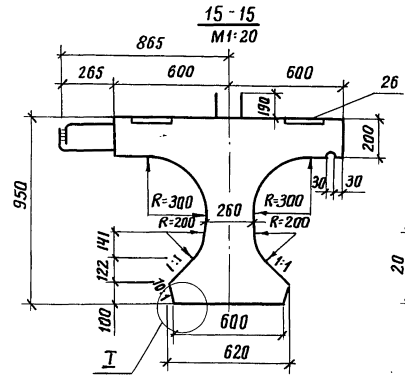
Имя, № подл. Подпись и дата. Взам. инв. №

3.503.1-63.1.10 СБ		Лист
		4

Рис. 2 Общий вид



Прочность бетона	Длина консоли балок при монтаже
кгс/см ²	м
320	0,85
360	1,0
400	1,3



Обозначение	Наименование	Марка	Рис.	Масса, т
3.503.1-63.1.10	Балка промежуточная	Бпр 12	1	15,5
-01	Балка крайняя	Бкр 12	2	15,5

1. Поверхности обетониваемых боковых граней плиты балки сразу после распалубки обрабатываются проволочными щетками.
2. Размеры выпусков арматуры плиты указаны по оси стыка отгибов.

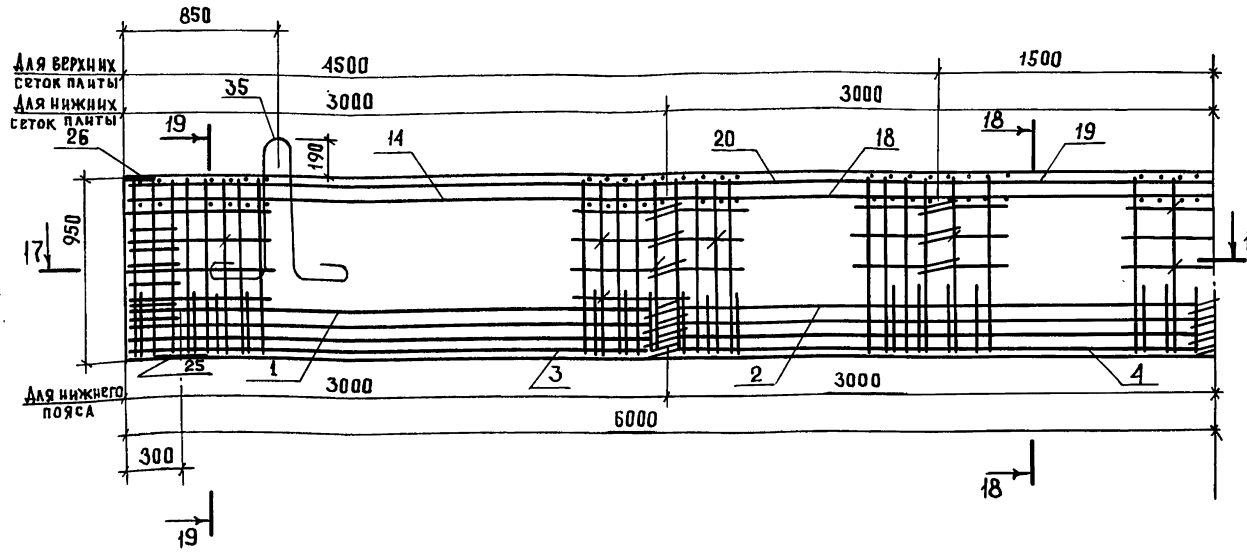
Инд. № подл. Подпись и дата. Взам инв. №

3.503.1-63.1.10 СБ Лист 5

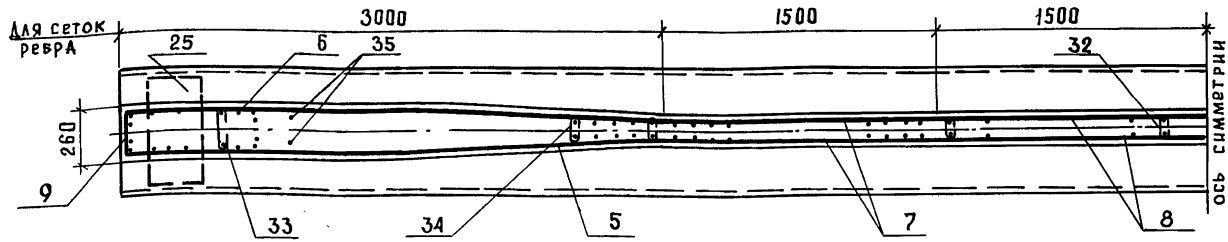
Рис. 2 (продолжение)
16 - 16

СХЕМА АРМИРОВАНИЯ

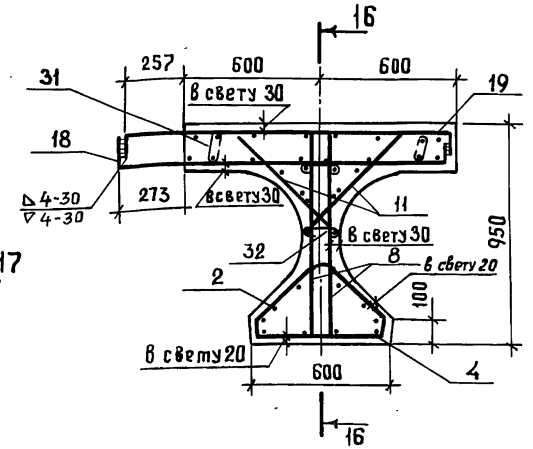
(НАПРЯГАЕМАЯ АРМАТУРА И СЕТКИ ВУТОВ НЕ ПОКАЗАНЫ)
М 1:25



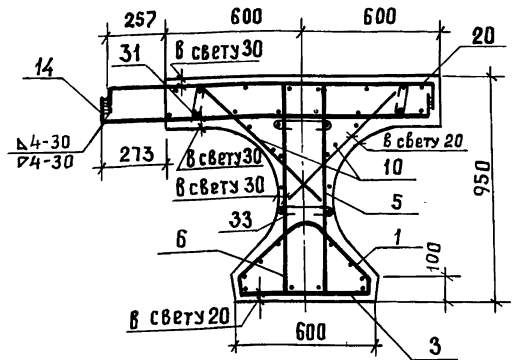
17-17



18-18
(ФИКСАТОРЫ НЕ ПОКАЗАНЫ)
М 1:20



19-19
(ФИКСАТОРЫ И СТОПОВОЧНЫЕ ДЕТАЛИ НЕ ПОКАЗАНЫ)
М 1:20



1. Каркасы поз.1 (КП1) с поз.3 (КП3) и поз.2 (КП2) с поз.4 (КП4) в местах их сопряжений связываются вязальной проволокой.
2. Армирование предварительно напрягаемой арматурой аналогично армированию балки Бпр 12 см. док. 3.5031-63.1.10СБ, лист 4.
3. Схемы расположения каркасов и сеток см. док. 3.5031-63.1.10СБ, листы 3 и 7.

ИМВ. № ПОДА. ПОДПИСЬ И ДАТА. ВЗАМ. ИМВ. №

3.5031-63.1.10СБ Лист 6

Рис. 2 (продолжение)

План расположения верхних сеток плиты и фиксаторов в промежуточной и крайней балке

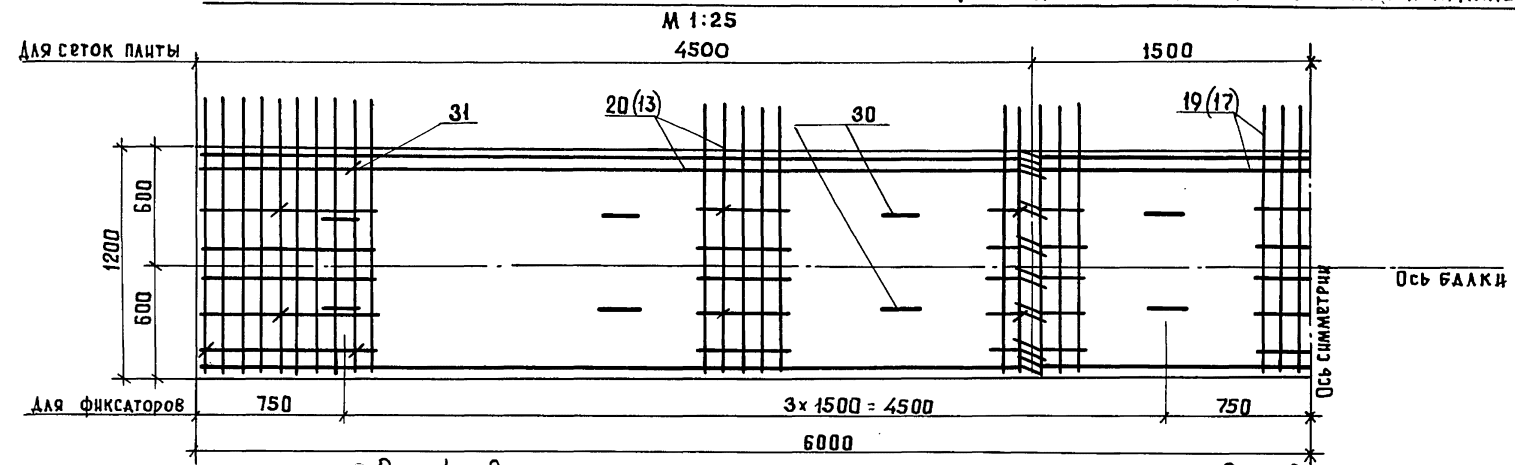


Рис. 1 и 2
СХЕМА РАСПОЛОЖЕНИЯ ФИКСАТОРОВ

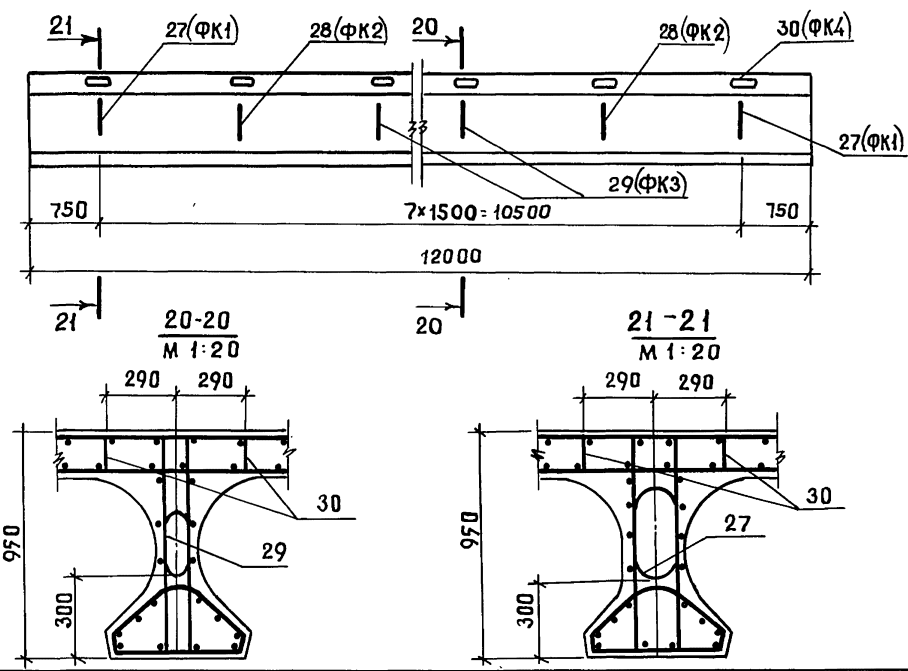
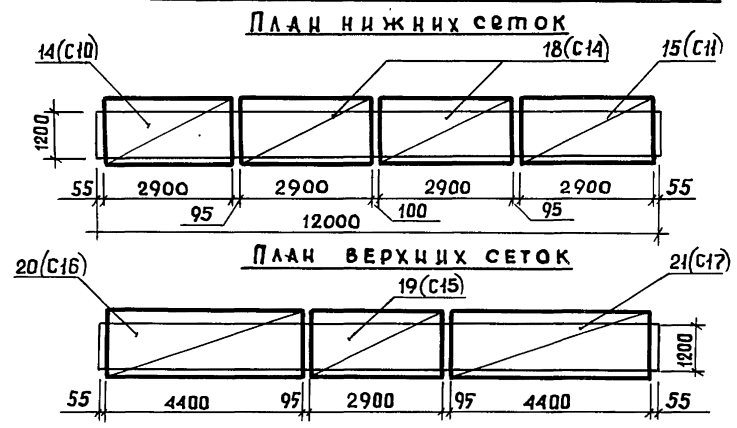


Рис. 2
СХЕМА РАСПОЛОЖЕНИЯ СЕТОК ПЛИТЫ



1. Сетки поз.14(С10) и поз.20(С16) зеркальны сеткам поз.15(С11) и поз.21(С17).
2. Схемы расположения каркасов нижнего пояса, сеток ребра и втуок плиты аналогичны схемам в промежуточной балке Бпр 12 см. док. 3.503.1-63.1.10СБ, лист 3
3. В скобках даны ии позиции верхних сеток плиты балки Бпр 12

ИНВ. № ПОДА. ПОДПИСЬ И ДАТА. ВЗАМ. ИНВ. №

3.503.1-63.1.10 СБ Лист 7

Инв.№ подл. Подпись и дата. Взам.инв.№

Формат	Зона	Лист	Обозначение	Наименование	Кол. на исполн. 3.503.1-63.1.20										Примечание			
					—	01												
				<u>Документация</u>														
А3			3.503.1-63.1.20 СБ	Сборочный чертеж	×	×												
А3			3.503.1-63.1.00 РС	Ведомость расхода стали на элемент	×	×												
А3			3.503.1-63.1.00 РМ	Ведомость расхода материалов на элемент	×	×												
А4			3.503.1-63.1.00 ТО	Техническое описание	×	×												
				<u>Сборочные единицы</u>														
А4	1		3.503.1-63.2.1000	Каркас пространственный КЛ1	2	2												
А4	2		- 01	Каркас пространственный КЛ2	3	3												
А4	3		3.503.1-63.2.1100	Каркас пространственный КЛ3	2	2												
А4	4		- 01	Каркас пространственный КЛ4	3	3												

			3.503.1-63.1.20		
Разраб.	Оганов	Иванов	Балка промежуточная Бпр. 15 и крайняя Бкр 15		
Пров.	Андреева	Иванов			
Тл. инж. пр.	Дашкевич	Иванов			
Нач. отд.	Дашкевич	Иванов			
Нач. отд.	Каташев	Иванов	ПРОМТРАНСНИПРОЕКТ		

Копировал: Формат А4

Инв.№ подл. Подпись и дата. Взам.инв.№

Формат	Зона	Лист	Обозначение	Наименование	Кол. на исполн. 3.503.1-63.1.20										Примечание			
					—	01												
А4	5		3.503.1-63.2.2500	Сетка арматурная С18	2	2												
А4	6		- 01	Сетка арматурная С19	2	2												
А4	7		3.503.1-63.2.1700	Сетка арматурная С3	4	4												
А4	8		3.503.1-63.2.1800	Сетка арматурная С4	4	4												
А4	9		3.503.1-63.2.1900	Сетка арматурная С5	2	2												
А4	10		3.503.1-63.2.2000	Сетка арматурная С6	8	8												
А4	11		- 01	Сетка арматурная С7	6	6												
А4	12		3.503.1-63.2.2100	Сетка арматурная С8	2													
А4	13		- 01	Сетка арматурная С9	2													
А4	14		3.503.1-63.2.2200	Сетка арматурная С10		1												
А4	15		- 01	Сетка арматурная С11		1												
А4	16		3.503.1-63.2.2300	Сетка арматурная С12	3													
А4	17		- 01	Сетка арматурная С13	2													
А4	18		- 02	Сетка арматурная С14		3												
А4	19		- 03	Сетка арматурная С15		2												
А4	20		3.503.1-63.2.2400	Сетка арматурная С16		1												
А4	21		- 01	Сетка арматурная С17		1												
А4	22		3.503.1-63.2.3700	Пучок П4	2	2												
А4	23		- 01	Пучок П5	1	1												

			3.503.1-63.1.20		
					Лист
					2

Копировал: Формат А4

10-63002

Инв. № подл. Подпись и дата. Взам. инв. №

Формат Зона	Лист	Обозначение	Наименование	Кол. на исполн. 3.503.1-63.1.20							Примечание
				-	01						
А4	24	-02	Пучок ПБ	2	2						
А4	25	3.503.1-63.2.4800	Изделие закладное МН1	2	2						
А4	26	3.503.1-63.2.5000	Изделие закладное МН3	4	4						
			<u>детали</u>								
А4	27	3.503.1-63.2.4400	Фиксатор ФК1	2	2						
А4	28	-01	Фиксатор ФК2	2	2						
А4	29	-02	Фиксатор ФК3	6	6						
А4	30	-03	Фиксатор ФК4	20	20						
А4	31	3.503.1-63.2.4500	Стяжка сеток СС1	76	76						
А4	32	-01	Стяжка сеток СС2	32	32						
А4	33	-02	Стяжка сеток СС3	18	18						
А4	34	-03	Стяжка сеток СС4	16	16						
А4	35	3.503.1-63.2.4600-01	Петля строповочная ПС2	4	4						
			<u>материалы</u>								
			Бетон гидротехнический								
			ГОСТ 4795-68 марки 450	7,7	7,7						м ³
				3.503.1-63.1.20							Лист 3

Копировал: *Ирина*

Формат А4

Инв. № подл. Подпись и дата. Взам. инв. №

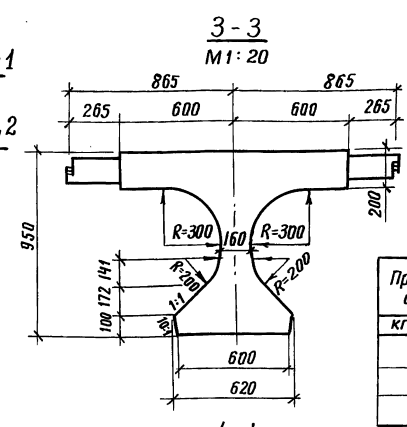
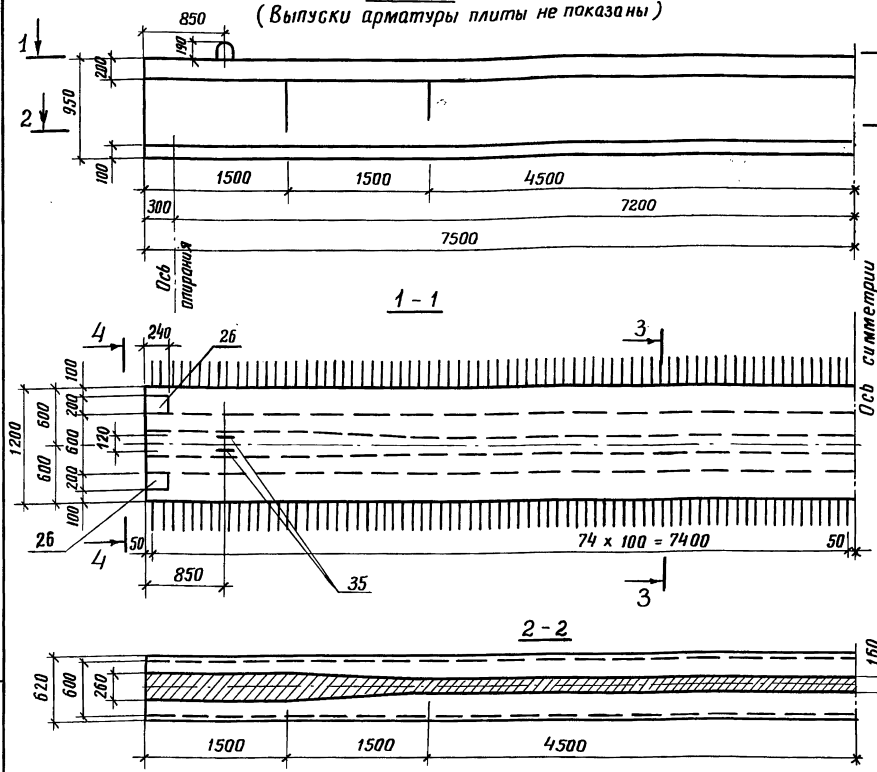
Формат Зона	Лист	Обозначение	Наименование	Кол. на исполн.							Примечание
				Лист							Лист 3

Копировал: *Ирина*

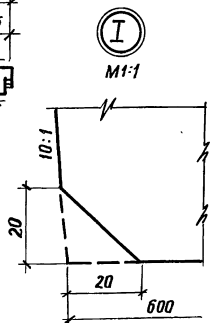
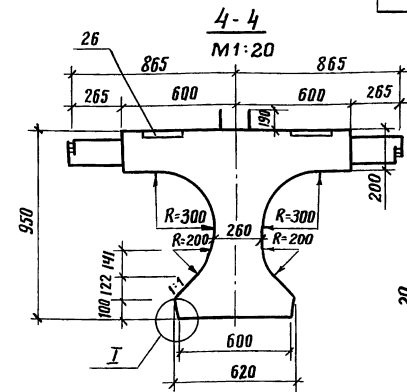
Формат А4

20023-01 19

Рис. 1 **Общий вид**
(Выпуски арматуры плиты не показаны)



Прочность бетона кгс/см ²	Длина консоли балок при монтаже м
360	0,85
400	1,0
450	1,2



Обозначение	Наименование	Марка	Рис.	Масса, т
3.503.1-63.1.10	Балка промежуточная	Бпр15	1	19,2
-01	Балка крайняя	Бкр15	2	19,2

1. Поверхности обетонированных боковых граней плиты балки сразу после распалубки обрабатываются проволочными щетками.
2. Размеры выпусков арматуры плиты указаны по оси стыка отгибов.

			3.503.1-63.1.20СБ		
			Балка промежуточная Бпр15 и крайняя Бкр15		
			Сборочный чертеж		
			Этадия	Масса	Масштаб
			Р	см, табл.	1:40
			Лист 1	Листов 7	
			ПРОМТРАНСИИПРОЕКТ		

Разраб. Лейдякина
 Пров. Андрианова
 Гл. инж. пр. Дашкевич
 Нач. инж. пр. Дашкевич
 Нач. отд. Каташев

Ш.б. № табл. Подпись и дата. Взам. инв. №

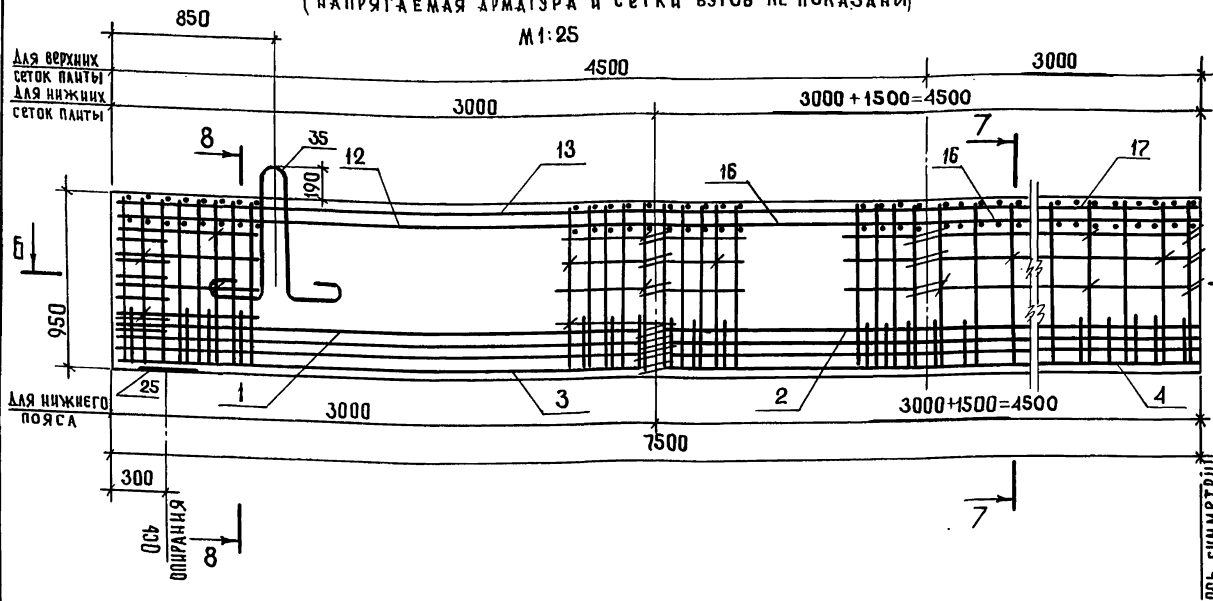
Рис. 1 (ПРОДОЛЖЕНИЕ)

СХЕМА АРМИРОВАНИЯ

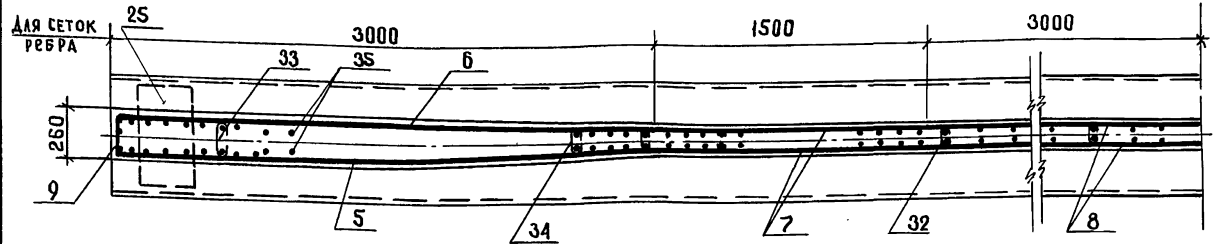
5-5

(НАПРЯГАЕМАЯ АРМАТУРА И СЕТКИ ВЪТОВ НЕ ПОКАЗАНЫ)

М 1:25



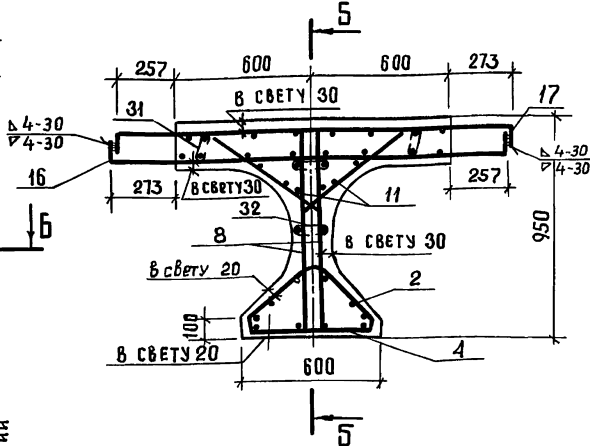
6-6



7-7

(ФИКСАТОРЫ НЕ ПОКАЗАНЫ)

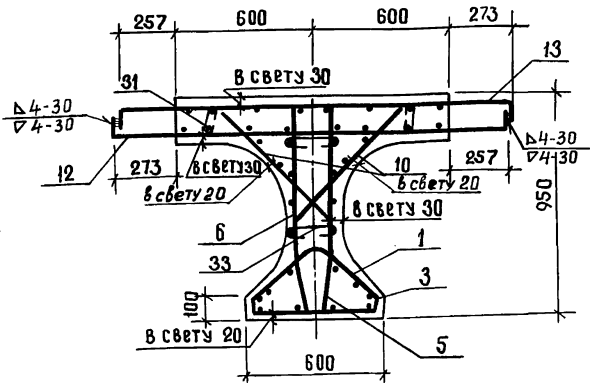
М 1:20



8-8

(ФИКСАТОРЫ И СТРОПОВОЧНЫЕ ПЕТАИ НЕ ПОКАЗАНЫ)

М 1:20



1. СХЕМЫ РАСПОЛОЖЕНИЯ КАРКАСОВ И СЕТОК СМ. ДОК. 3.503.1-63.1.20 СБ. ЛИСТ 3.
2. КАРКАСЫ ПОЗ.1 (КП1) С ПОЗ.3 (КП3) И ПОЗ.2 (КП2) С ПОЗ.4 (КП4) В МЕСТАХ ИХ СОПРЯЖЕНИЙ СВЯЗЫВАЮТСЯ ВЯЗАЛЬНОЙ ПРОВОЛОКОЙ.
3. СХЕМУ РАСПОЛОЖЕНИЯ ФИКСАТОРОВ СМ. ДОК. 1.20 СБ, РИС. 1 И 2, ЛИСТ 7; ПЛАН ВЕРХНИХ СЕТОК ПЛАНТЫ СМ. ДОК. 3.503.1-63.1.20 СБ, РИС. 2, ЛИСТ 7

ИНВ. № ПОД. ПОДПИСЬ И ДАТА ВЗАМ. ИНВ. №

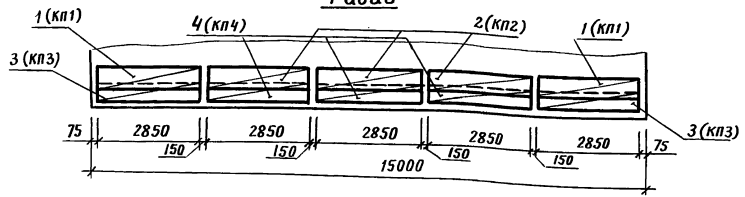
3.503.1-63.1.20 СБ ЛИСТ 2

Рис. 1 (продолжение)

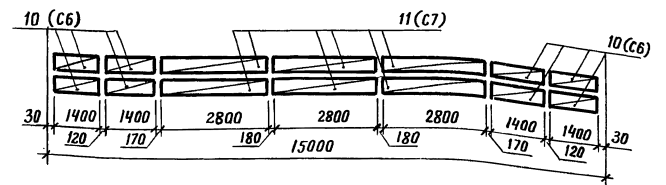
Схемы расположения каркасов и сеток

1. Нижний пояс

Фасад

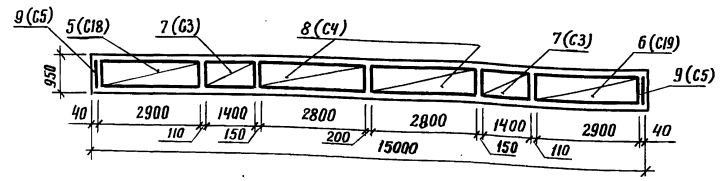


3. Вулы плиты



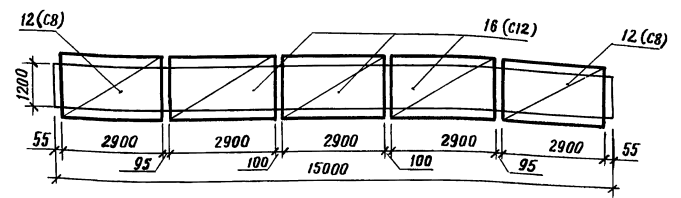
2. Ребро балки

Фасад

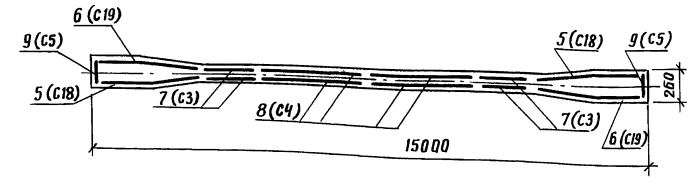


4. Плита

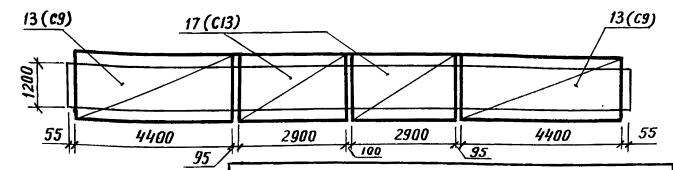
а) План нижних сеток



План



б) План верхних сеток



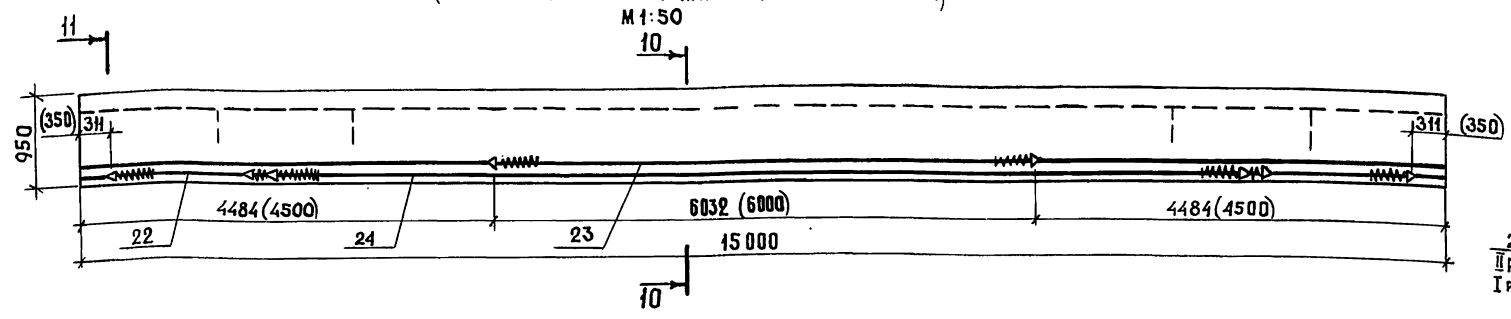
Сетка поз.5 (с18) зеркальна сетке поз.6 (с19).

3.503.1-63.1.20 СБ

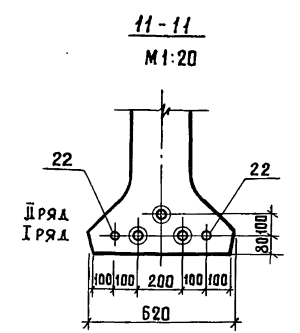
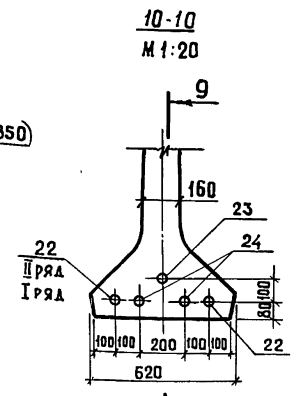
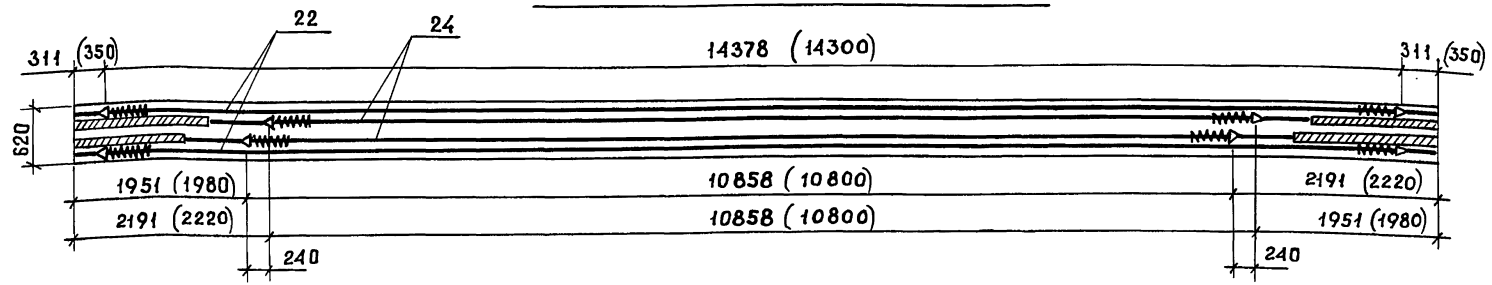
Лист 3

Линк: #Фасад, Габариты и план, Взам. инв. №

Рис. 1 (продолжение)
СХЕМА АРМИРОВАНИЯ НАПРЯГАЕМОЙ АРМАТУРОЙ
 (НЕНАПРЯГАЕМАЯ АРМАТУРА НЕ ПОКАЗАНА)



План I арматурного ряда



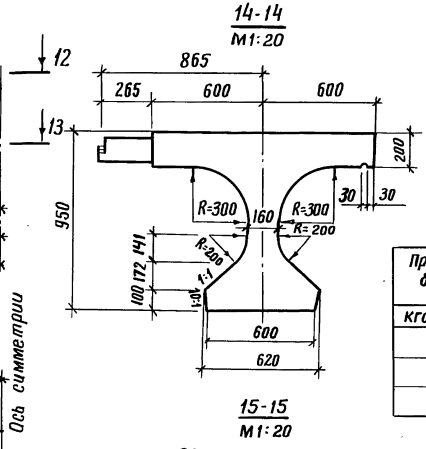
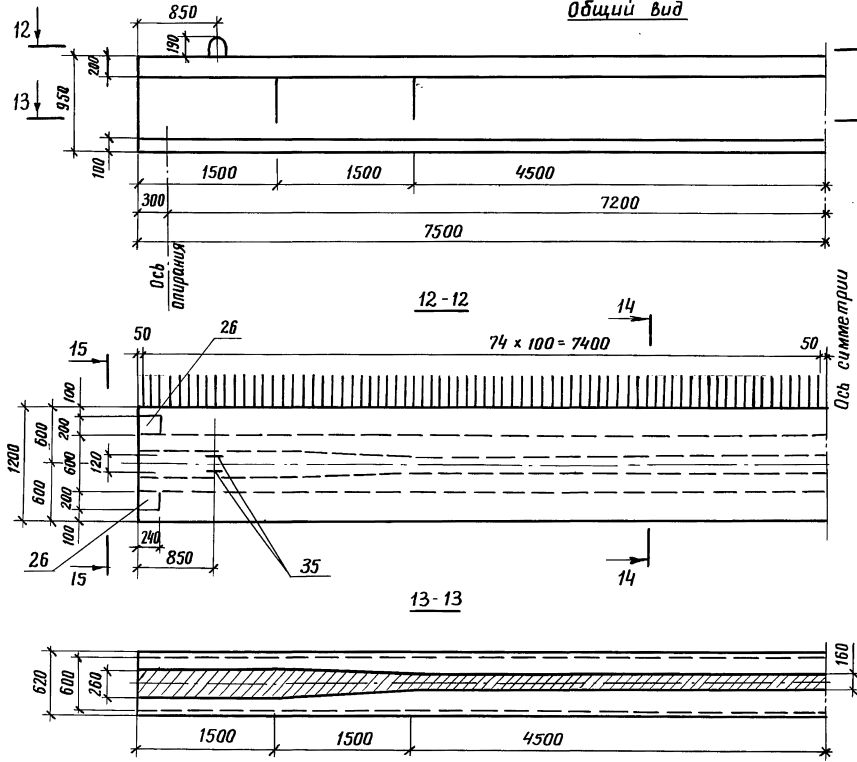
Условные обозначения
 ○ — пучок
 ⊙ — пучок в обмотке

1. Установка анкеров предусмотрена при натяжении пучков с двух концов; в скобках даны расстояния между анкерами в заготовке и расположение анкеров до вытяжки.
2. Передача арматурой предварительного напряжения на бетон предусмотрена при 80% кубиковой прочности (марки) бетона.
3. Длина пучка в заготовке равна $L + 2 \times 600$, где L - полная длина пролетного строения.

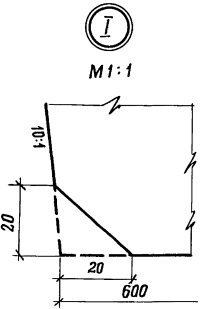
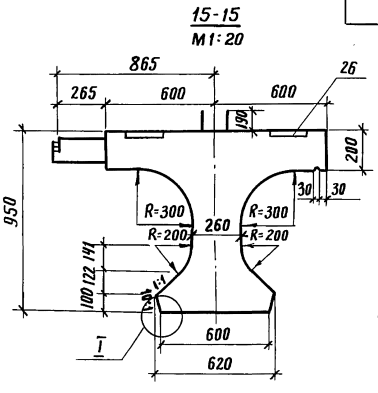
Контролируемое усилие в пучке, тс	46,2
Усилие в пучке при перетяжке в течение 5 мин. тс	50,8
Наименьшая прочность бетона к моменту обжатия, кгс/см ²	360

Ш. № подл. Подпись и дата. Взам. инв. №

Рис. 2 *Общий вид*



Прочность бетона	Длина консоли балки при монтаже
кгс / см ²	М
360	0,85
400	1,0
450	1,2



Обозначение	Наименование	Марка	Рис.	Масса, т
3.503.1-63.1.20	Балка промежуточная	Бпр15	1	19,3
-01	Балка крайняя	Бкр15	2	19,3

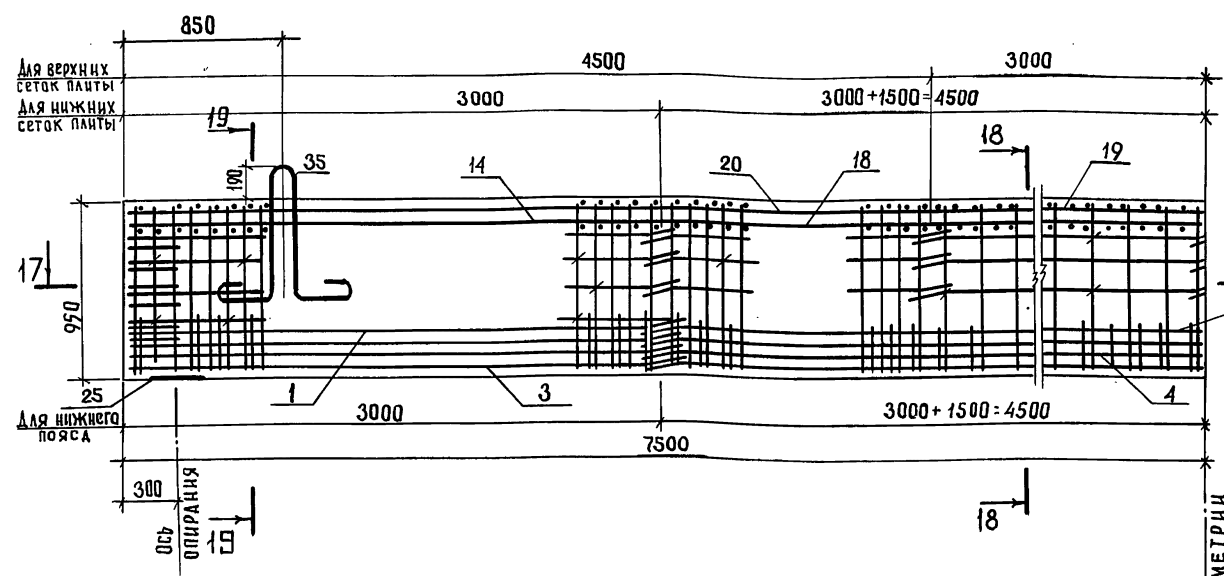
1. Поверхности обетонируемых граней плиты балки сразу после распалубки обрабатываются проточными щетками.
2. Размеры выпусков арматуры плиты указаны по оси стыка отгибов.

Шиф. № табл. Подпись и дата. Взам инв. №

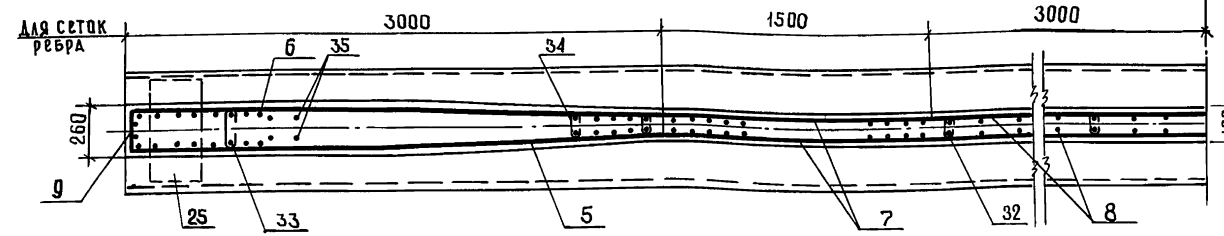
Рис. 2 (ПРОДОЛЖЕНИЕ)

СХЕМА АРМИРОВАННЯ

16-16
(НАПРЯГАЕМАЯ АРМАТУРА И СЕТКИ ВУТОВ НЕ ПОКАЗАНЫ)
М 1:25

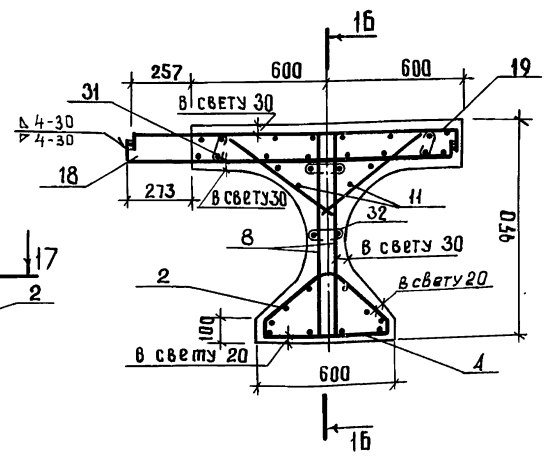


17-17



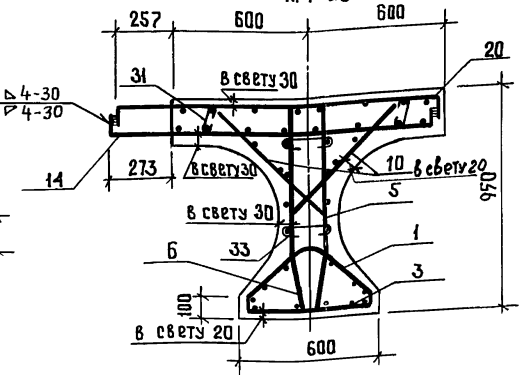
18-18

(ФИКСАТОРЫ НЕ ПОКАЗАНЫ)
М 1:20



19-19

(ФИКСАТОРЫ И СТРАПОВОЧНЫЕ ПЕТЛИ НЕ ПОКАЗАНЫ)
М 1:20



1. Каркасы поз.1(кп1)с поз.3(кп3) и поз.2(кп2)с поз.4(кп4) в местах их сопряжений связываются вязальной проволокой
2. Армирование предварительно напрягаемой арматурой аналогично армированию балки Бпр 15 см. док. 3.503.1-63.1.20СБ, лист 4.
3. Схемы расположения каркасов и сеток см. док. 3.503.1-63.1.20СБ, листы 3 и 7.

ИНВ. № ПОДА. ПОДЛИСЬ И ЧАСТИЦЕЙ

3.503.1-63.1.20 СБ
ЛИСТ 6

Рис. 2 (продолжение)
План расположения верхних сеток плиты и фиксаторов в промежуточной и крайней балке

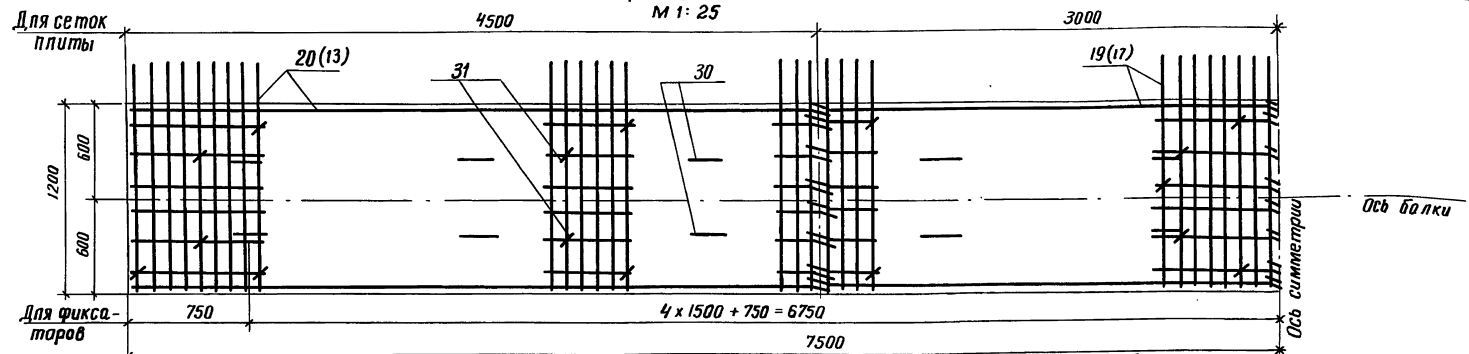


Схема расположения фиксаторов

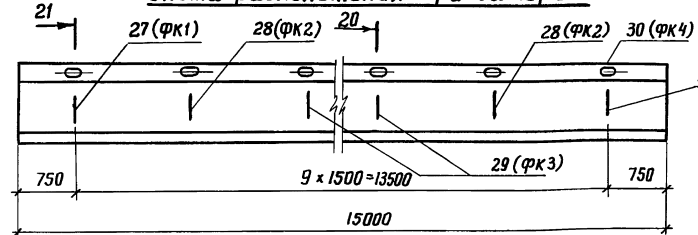
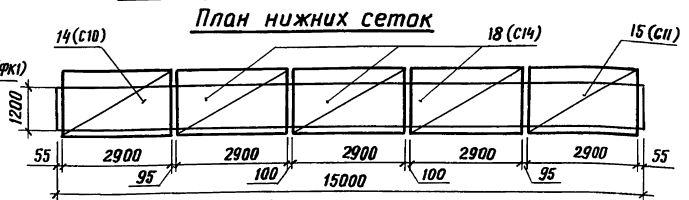
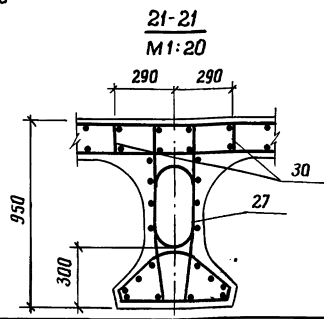
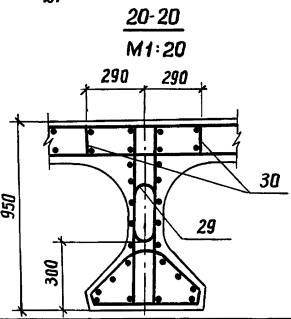
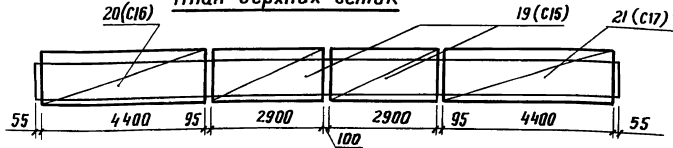


Схема расположения сеток плиты



План верхних сеток



1. Сетки поз. 14 (С10) и поз. 20 (С16) зеркальны сеткам поз. 15 (С11) и поз. 21 (С17).
2. Схемы расположения каркасов нижнего пояса, сеток ребра и втулов плиты аналогичны схемам в промежуточной балке Б пр 15, см. док. 3. 503.1-63.1.20 СБ, Лист 3.
3. В скобках даны №№ позиций верхних сеток плиты балки Б пр 15.

Шифр подкл. Подпись и дата. Разм. шиф. №9

Инв. № подл. Подпись и дата. Взам. инв. №

Формат Эпол.	Лист	Поз.	Обозначение	Наименование	Кол. на исполн. 3.503.1-63.1.30						Примечание	
					—	01						
				<u>Документация</u>								
А3			3.503.1-63.1.30 СБ	Сборочный чертеж	X	X						
А3			3.503.1-63.1.00 РС	Ведомость расхода стали на элемент	X	X						
А3			3.503.1-63.1.00 РМ	Ведомость расхода материалов на элемент	X	X						
А4			3.503.1-63.1.00 Т0	Техническое описание	X	X						
				<u>Сборочные единицы</u>								
А4	1		3.503.1-63.2.1000	Каркас пространственный КП1	2	2						
А4	2		- 01	Каркас пространственный КП2	4	4						
А4	3		3.503.1-63.2.1200	Каркас пространственный КП5	2	2						
А4	4		- 01	Каркас пространственный КП6	4	4						
					3.503.1-63.1.30							
Разраб. Оганов А.С.					Балка промежуточная Б пр 18 и крайняя Б кр 18						Стелля	
Пров. Андрианова Л.И.											Р	
Т.А.И. пр. Дашкевич											Лист	
Назмонтаж Дашкевич											1	
Нач. отд. Каташев С.А.											Листов	
											3	
											ПРОМТРАНСНИИПРОЕКТ	
					Копировал: Кирилл						Формат А4	

Инв. № подл. Подпись и дата. Взам. инв. №

Формат Эпол.	Лист	Поз.	Обозначение	Наименование	Кол. на исполн. 3.503.1-63.1.30						Примечание	
					—	01						
А4		5	3.503.1-63.2.2600	Сетка арматурная С20	2	2						
А4		6	-01	Сетка арматурная С21	2	2						
А4		7	3.503.1-63.2.2700	Сетка арматурная С22	4	4						
А4		8	3.503.1-63.2.2800	Сетка арматурная С23	6	6						
А4		9	3.503.1-63.2.2900	Сетка арматурная С24	2	2						
А4		10	3.503.1-63.2.2000	Сетка арматурная С6	12	12						
А4		11	-01	Сетка арматурная С7	6	6						
А4		12	3.503.1-63.2.2100	Сетка арматурная С8	2							
А4		13	-01	Сетка арматурная С9	2							
А4		14	3.503.1-63.2.2200	Сетка арматурная С10		1						
А4		15	-01	Сетка арматурная С11		1						
А4		16	3.503.1-63.2.2300	Сетка арматурная С12	4							
А4		17	-01	Сетка арматурная С13	3							
А4		18	-02	Сетка арматурная С14	4							
А4		19	-03	Сетка арматурная С15	3							
А4		20	3.503.1-63.2.2400	Сетка арматурная С16	1							
А4		21	-01	Сетка арматурная С17	1							
А4		22	3.503.1-63.2.3800	Пучок П7	2	2						
А4		23	-01	Пучок П8	2	2						

3.503.1-63.1.30

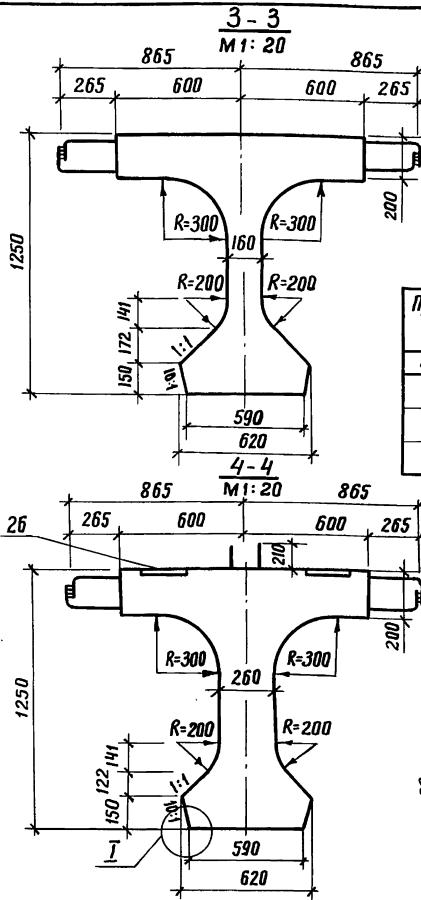
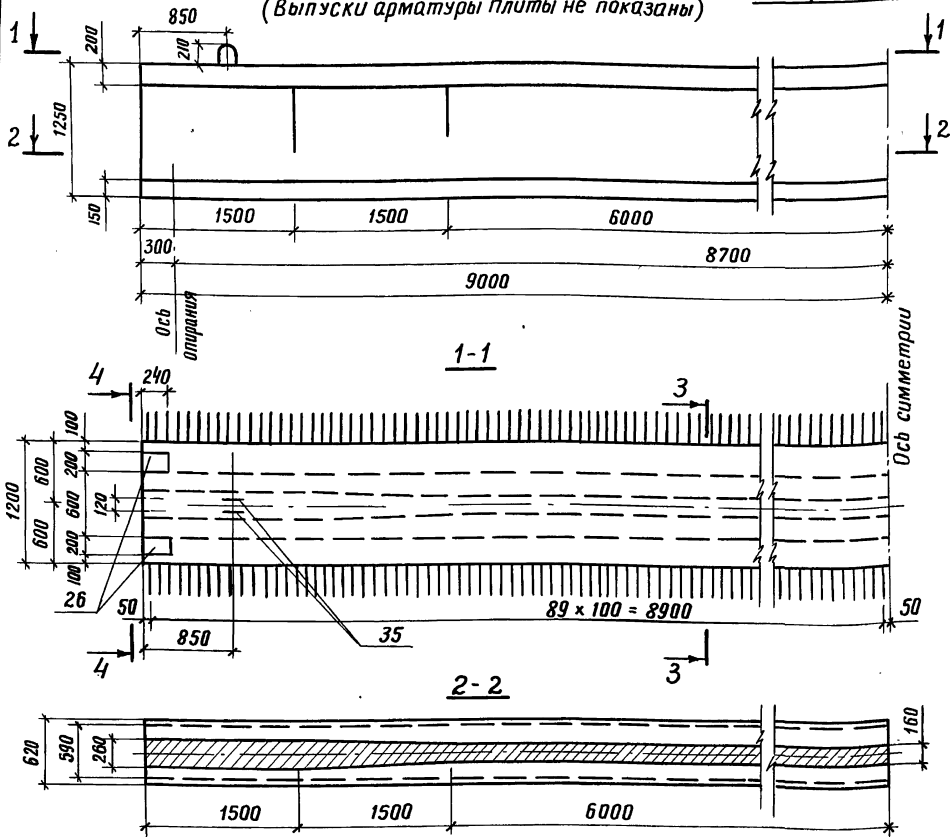
Лист 2

Копировал: Кирилл

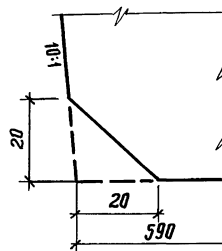
Формат А4

20023-01 27

Рис. 1 (выпуски арматуры плиты не показаны) **Общий вид**



Прочность бетона	Длина консоли до лок при монтаже
кгс / см ²	м
320	0,85
360	1,45
400	1,60



Обозначение	Наименование	Марка	Рис.	Масса Т
3.503.1-63.1.30	балка промежуточная	Бпр18	1	26,5
-01	балка крайняя	Бкр18	2	26,5

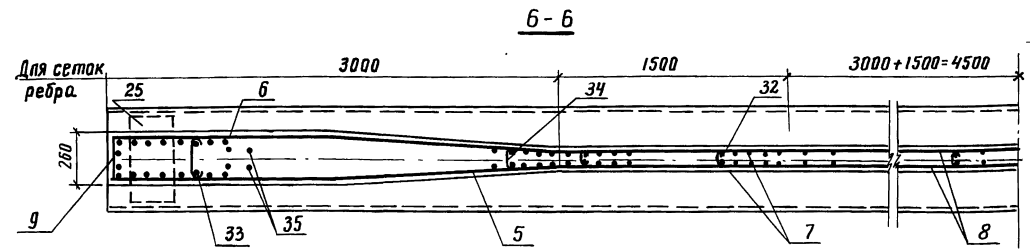
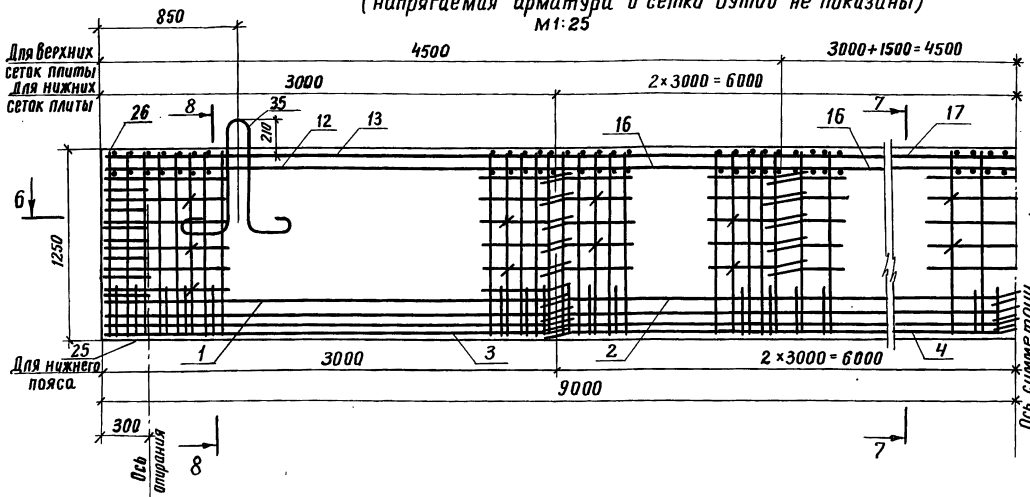
1. Поверхности обетонированных боковых граней плиты балки сразу после распалубки обрабатываются проволочными щетками.
2. Размеры выпусков арматуры плиты указаны по оси стыка отгибов.

Разраб.	Явьянкина
Проб.	Андреева
Тл. инж. пр.	Дашкевич
Нормоконт.	Дашкевич
Нач. отд.	Каташев

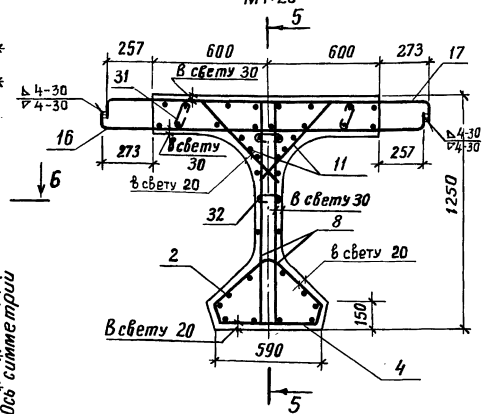
3.503.1-63.1.30 СБ			
Балка промежуточная Бпр18 и крайняя Бкр18 Сварочный чертёж	Стандия	Масса	Масштаб
	Р	ст.табл.	1:40
	Лист 1	Листов 7	
ПРОМТРАНСНИИПРОЕКТ			

Шифр № табл. Подпись и дата. Взам. инв. №

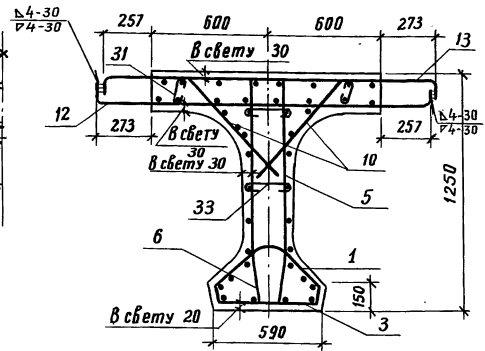
Рис. 1 (продолжение)
5-5 **СХЕМА ЯРМИРОВАНИЯ**
(напрягаемая арматура и сетки втулов не показаны)
М 1:25



7-7
(фиксаторы не показаны)
М 1:20



8-8
(фиксаторы и строповочные петли не показаны)
М 1:20



1. Схемы расположения каркасов и сеток см. док. 3.503.1-63.1.30 СБ, лист 3.
2. Каркасы поз.1 (кп1) с поз.3 (кп5) и поз.2 (кп2) с поз.4 (кп6).
в местах их сопряжений связываются вязальной проволокой.
3. Схему расположения фиксаторов см. док. 1.30 СБ, рис.1 и 2, лист 7; план верхних сеток плиты см. док. 3.503.1-63.1.30 СБ, рис. 2 лист 7

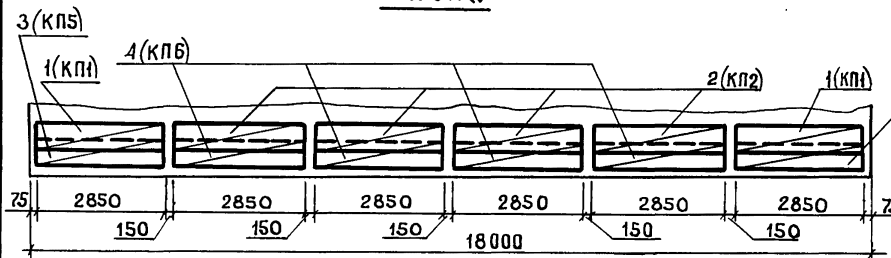
Шифр № подл. Подпись и дата. Взам. инв. №

Рис. 1 (ПРОДОЛЖЕНИЕ)

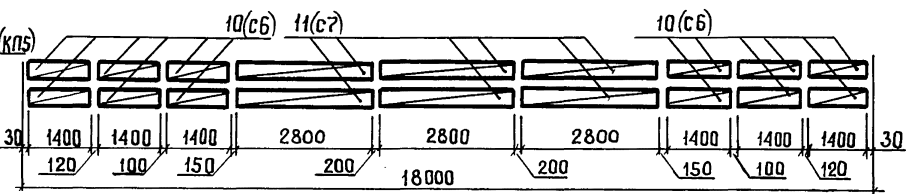
СХЕМЫ РАСПОЛОЖЕНИЯ КАРКАСОВ И СЕТОК

1. НИЖНИЙ ПОЯС

ФАСАД

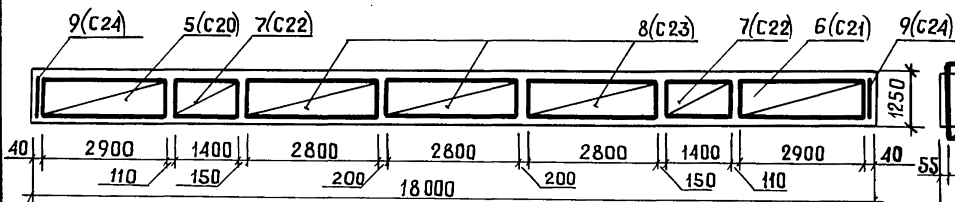


3. ВУТЫ ПЛЦТЫ



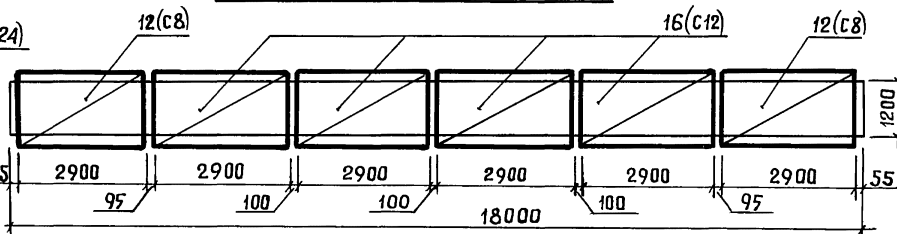
2. РЕБРО БАЛКИ

ФАСАД

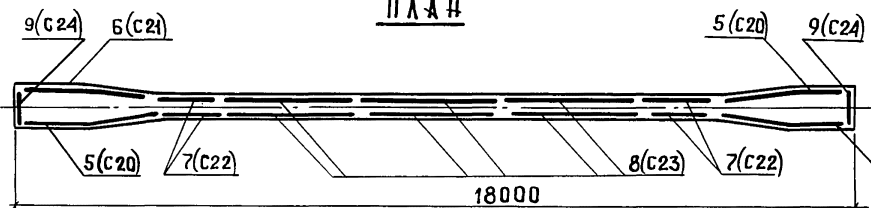


4. ПЛИТА

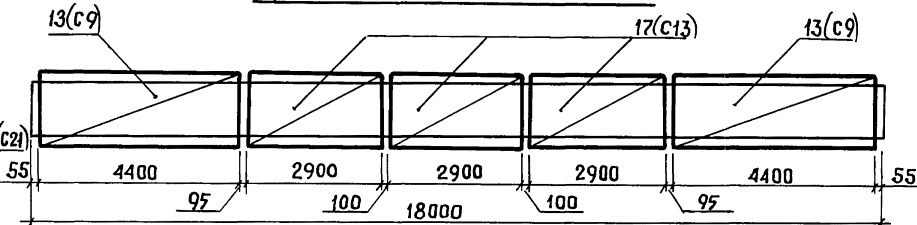
а) ПЛАН НИЖНИХ СЕТОК



ПЛАН



б) ПЛАН ВЕРХНИХ СЕТОК

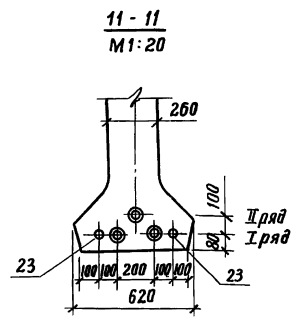
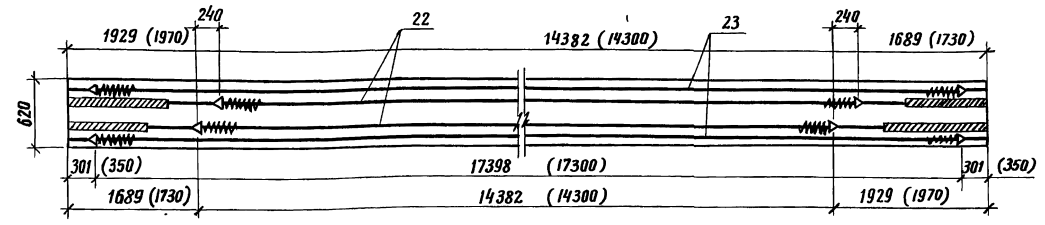
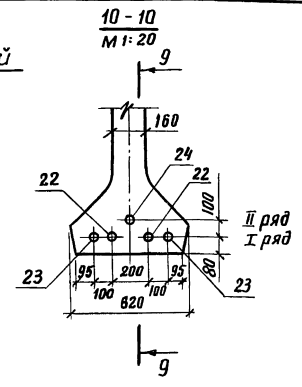
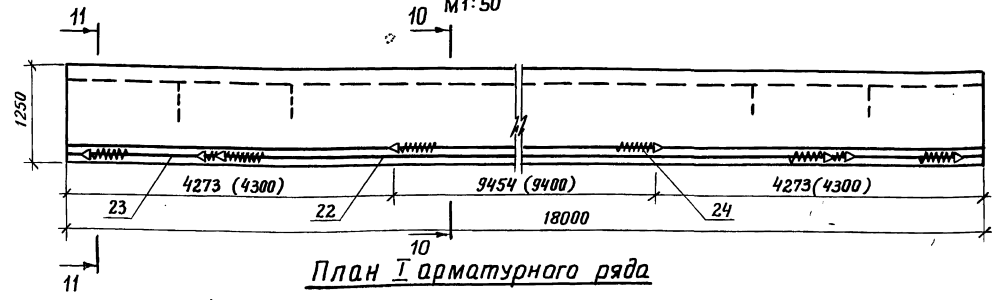


СЕТКА ПОЗ.5(С20) ЗЕРКАЛЬНА СЕТКЕ ПОЗ.6(С21)

ИВ. № ПОДА. ПОДПИСЬ И ДАТА. ВСАМ. ИВ. №

3.5031-63.1.30 СБ ЛИСТ 3

Рис. 1 (продолжение)
Схема армирования напрягаемой арматурой
 9-9
 (ненапрягаемая арматура не показана)
 М1:50



Контролируемое усилие в пучке, тс	48,5
Усилие в пучке при перетяжке в течение 5 мин, тс	53,4
Наименьшая прочность бетона к моменту обжатия, кгс/см ²	320

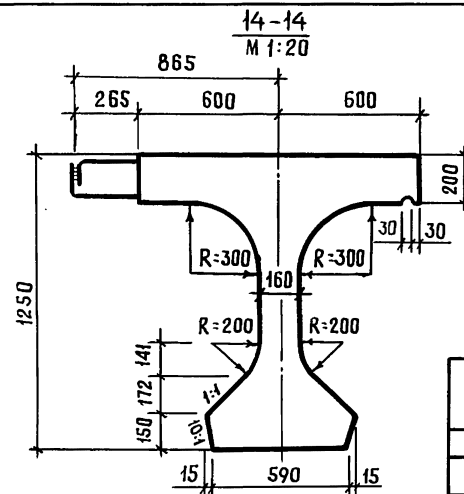
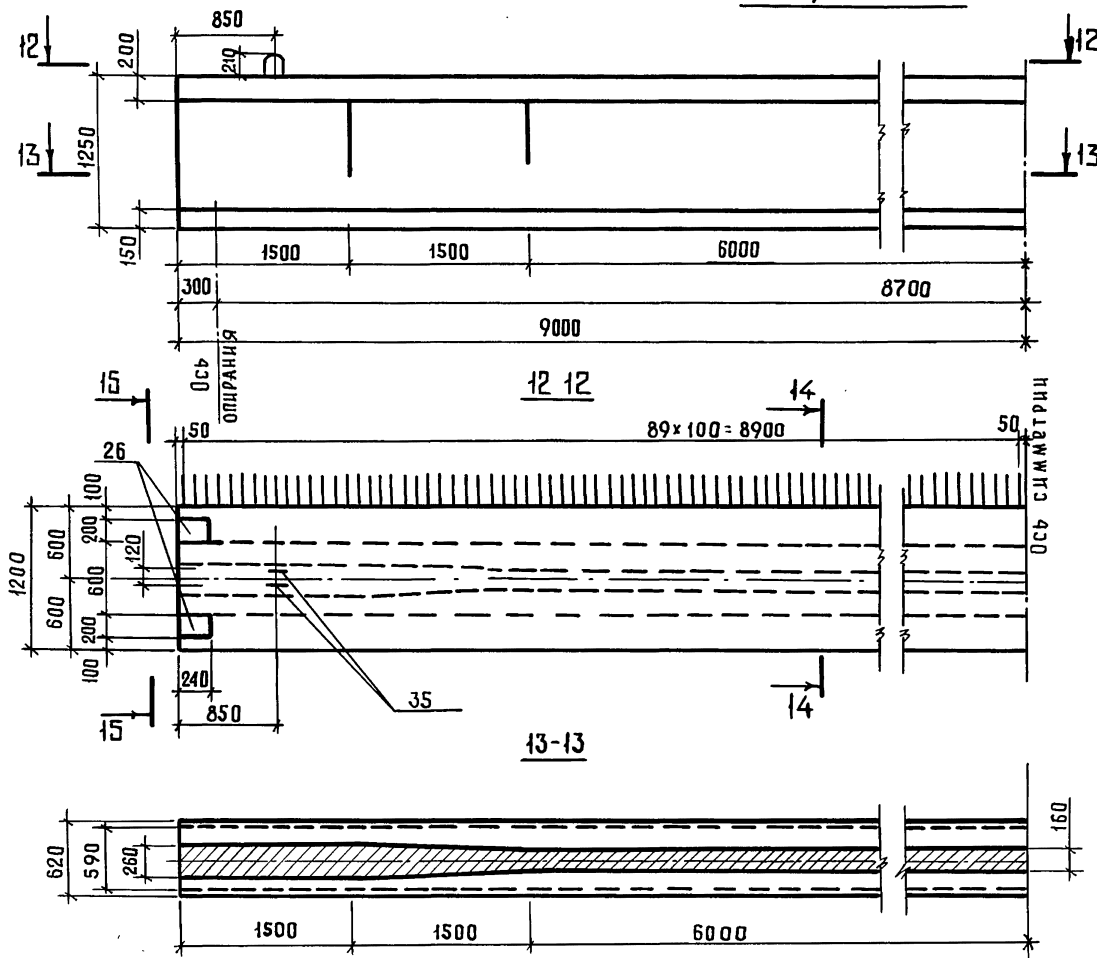
1. Установка анкеров предусмотрена при натяжении пучков с двух концов; в скобках даны расстояния между анкерами в заготовке и расположение анкеров до вытяжки.
2. Передача арматурой предварительного напряжения на бетон предусмотрена при 80% кубиковой прочности (марки) бетона.
3. Длина пучка в заготовке равна $L + 2 \times 600$, где L — полная длина пролетного строения.

Условные обозначения:
 ○ — пучок
 ⊙ — пучок в обмотке

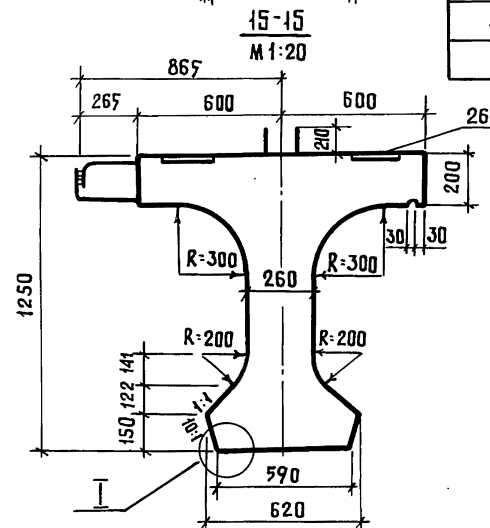
Инв. № табл. Подпись и дата. Взам. инв. №

Рис. 2

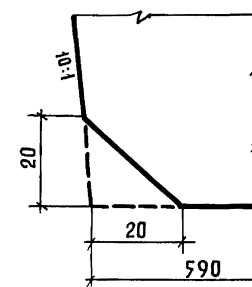
Общий вид



Прочность бетона	Длина консоли балки при монтаже
кгс/см ²	м
320	0,85
360	1,45
400	1,60



ⓘ
М1:1



Обозначение	Наименование	Марка	Рис.	Масса, т
3.503.1-63.1.30	Балка промежуточная	Бпр18	1	26,5
-01	Балка крайняя	Бкр18	2	26,5

1. Поверхности обетониваемых боковых граней плиты балки сразу после распалубки обрабатываются проволочными щетками.
2. Размеры выпусков арматуры плиты указаны по оси стыка отливов.

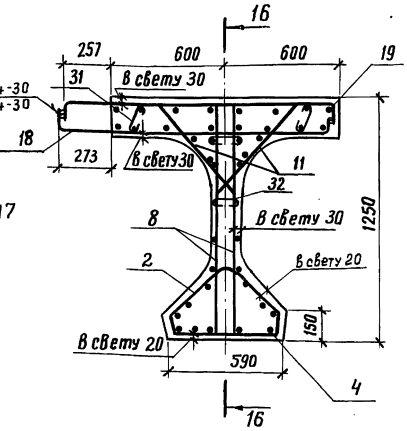
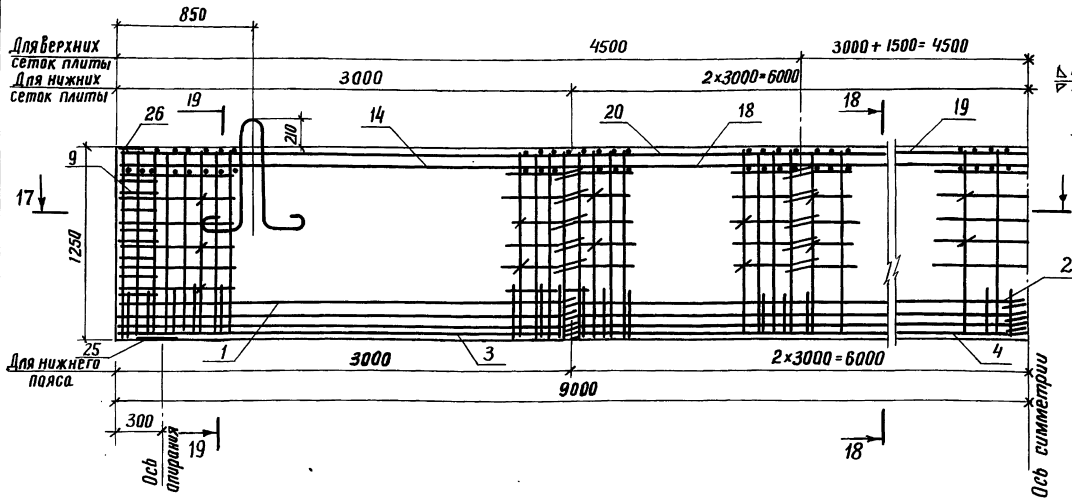
Инв. № подл. Подпись и дата

Взам. инв. №

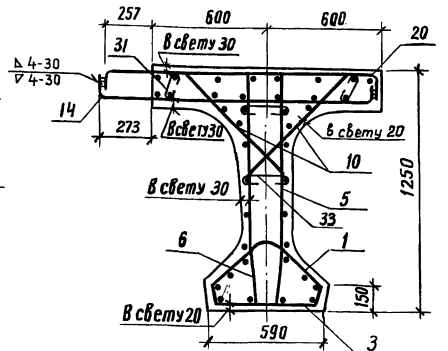
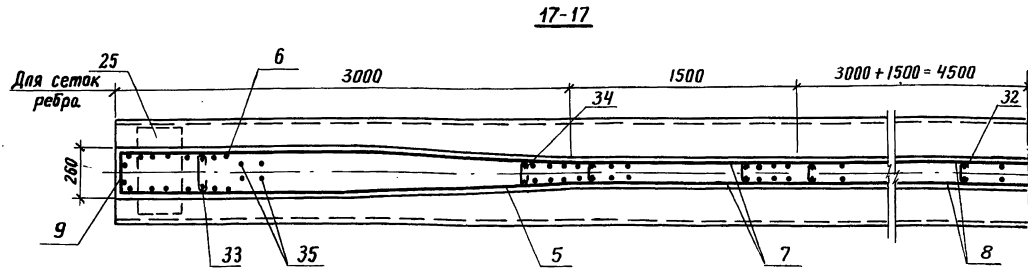
3.503.1-63.1.30СБ

АНСТ
5

Рис. 2 (продолжение)
16 - 16 **18 - 18**
Схема армирования
 (напрягаемая арматура и сетки вутов не показаны)
 М1:25



19 - 19
 (фиксаторы и стирповачные петли не показаны)
 М1:20



1. Каркасы поз. 1 (кп1) с поз. 3 (кп5) и поз. 2 (кп2) с поз. 4 (кп6) в местах их сопряжений связываются вязальной проволокой.
2. Армирование предварительно напрягаемой арматурой аналогично армированию балки Б пр 18 см. док. 3.503.1-63.1.30СБ лист 4.
3. Схемы расположения каркасов и сеток см. док. 3.503.1-63.1.30СБ лист 3 и 7.

3.503.1-63.1.30СБ
 Лист 6

Шифр подл. Подпись и дата. Взам. инв. № 12

Рис. 2 (продолжение)
 План расположения верхних сеток плиты и фиксаторов в промежуточной и крайней балке.

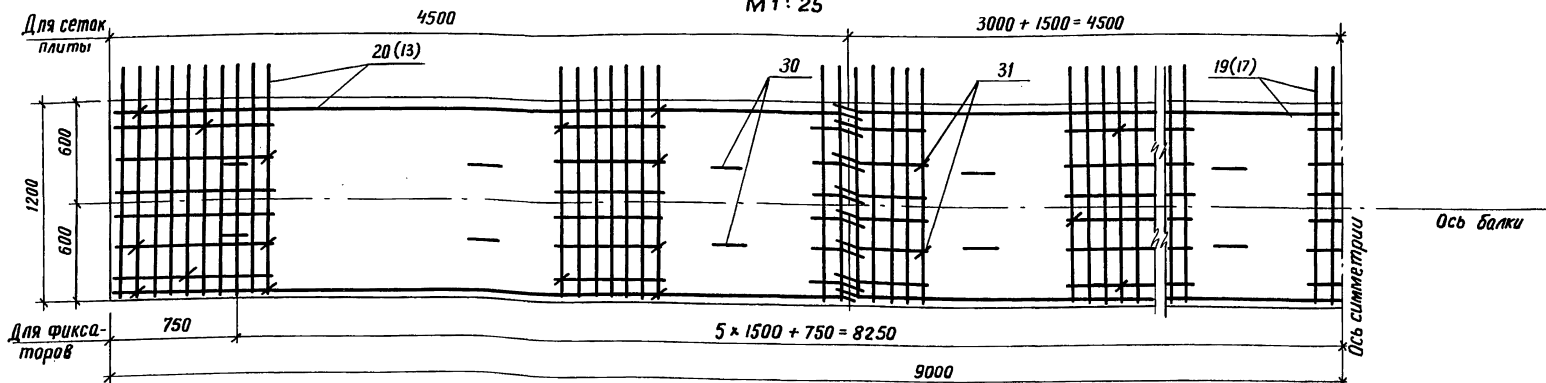


Схема расположения фиксаторов

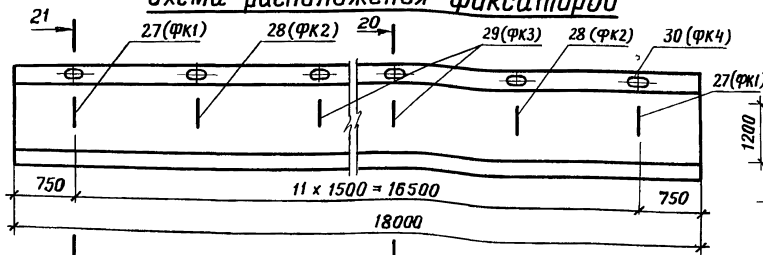
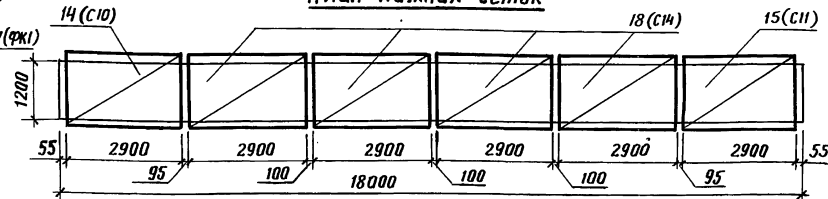
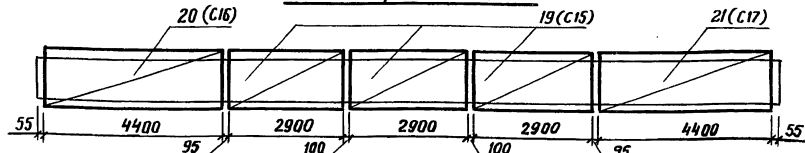


Схема расположения сеток плиты

План нижних сеток



План верхних сеток

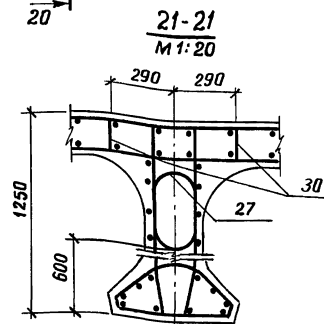
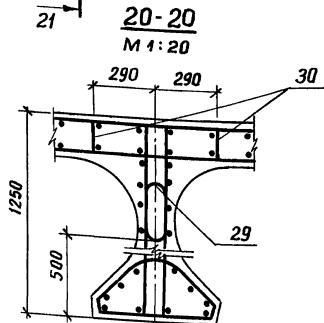


1. Сетки поз. 14 (С10) и поз. 20 (С16) зеркальны сеткам поз. 15 (С11) и поз. 21 (С17).
2. Схемы расположения каркасов нижнего пояса, сеток ребра и втулов плиты аналогичны схемам в промежуточной балке Бпр 18 см. док. 3.503.1-63.1.30 СБ, лист 3.
3. В скобках даны М/П позиций верхних сеток плиты балки Бпр 18.

3.503.1-63.1.30 СБ

Лист

7



Инв. № подл. Подпись и дата. Взам. инв. №

Формат	Экз.	Поз.	Обозначение	Наименование	Кол. на исполн. 3.503.1-63.1.40				Примечание
					—	01			
				<u>Документация</u>					
A3			3.503.1-63.1.40СБ	Сборочный чертеж	×	×			
A3			3.503.1-63.1.00РС	Ведомость расхода стали на элемент.	×	×			
A3			3.503.1-63.1.00PM	Ведомость расхода материалов на элемент	×	×			
A4			3.503.1-63.1.00ТО	Техническое описание	×	×			

3.503.1-63.1.40

Разраб. Ледянкина
Пров. Андрианова
Гл. инж. пр. Дашкевич
Нормоконтр. Дашкевич
нач. отв. Каташев

Балка
промежуточная бпр24
и
крайняя бкр. 24

Стадия	Лист	Листов
Р	1	4

ПРОМТРАНСНИПРОЕКТ

Копировал

Формат А4

Инв. № подл. Подпись и дата. Взам. инв. №

Формат	Зона	Поз.	Обозначение	Наименование	Кол. на исполн. 3.503.1-63.1.40				Примечание
					—	01			
				<u>Сборочные единицы</u>					
A4	1		3.503.1-63.2.1000	Каркас пространственный КП1	2	2			
A4	2		-01	Каркас пространственный КП2	6	6			
A4	3		3.503.1-63.2.1200	Каркас пространственный КП5	2	2			
A4	4		-01	Каркас пространственный КП6	6	6			
A4	5		3.503.1-63.2.2600	Сетка арматурная С20	2	2			
A4	6		-01	Сетка арматурная С21	2	2			
A4	7		3.503.1-63.2.2700	Сетка арматурная С22	12	12			
A4	8		3.503.1-63.2.2800	Сетка арматурная С23	6	6			
A4	9		3.503.1-63.2.2900	Сетка арматурная С24	2	2			
A4	10		3.503.1-63.2.2000	Сетка арматурная С6	12	12			
A4	11		-01	Сетка арматурная С7	10	10			
A4	12		3.503.1-63.2.2100	Сетка арматурная С8	2				
A4	13		-01	Сетка арматурная С9	2				
A4	14		3.503.1-63.2.2200	Сетка арматурная С10		1			
A4	15		-01	Сетка арматурная С11		1			
A4	16		3.503.1-63.2.2300	Сетка арматурная С12	6				

3.503.1-63.1.40

Лист
2

Копировал

Формат А4

2023-01-26

Инв. № подл. Подпись и дата. Взам. инв. №

Формат	Зона	Лист	Обозначение	Наименование	Кол. на исполн. 3.503.1-63.1.40										Примечание	
					-	01										
АЧ	17		- 01	Сетка арматурная С13	5											
АЧ	18		- 02	Сетка арматурная С14		6										
АЧ	19		- 03	Сетка арматурная С15		5										
АЧ	20		3.503.1-63.2.2400	Сетка арматурная С16		1										
АЧ	21		- 01	Сетка арматурная С17		1										
АЧ	22		3.503.1-63.2.3900	Пучок П10	1	1										
АЧ	23		- 01	Пучок П11	1	1										
АЧ	24		- 02	Пучок П12	2	2										
АЧ	25		3.503.1-63.2.4000	Пучок П13	2	2										
АЧ	26		- 01	Пучок П14	3	3										
АЧ	27		3.503.1-63.2.4900	Изделие закладное МН2	2	2										
АЧ	28		3.503.1-63.2.5000	Изделие закладное МН3	4	4										
<u>Детали</u>																
АЧ	29		3.503.1-63.2.4400	Фиксатор ФК1	2	2										
АЧ	30		- 01	Фиксатор ФК2	2	2										
АЧ	31		- 02	Фиксатор ФК3	12	12										
АЧ	32		- 03	Фиксатор ФК4	32	32										
АЧ	33		3.503.1-63.2.4500	Стяжка сеток СС1	180	180										
											3.503.1-63.1.40					Лист 3

Копировал:

Формат АЧ

Инв. № подл. Подпись и дата. Взам. инв. №

Формат	Зона	Лист	Обозначение	Наименование	Кол. на исполн. 3.503.1-63.1.40										Примечание	
					-	01										
АЧ	34		- 01	Стяжка сеток СС2	90	90										
АЧ	35		- 02	Стяжка сеток СС3	18	18										
АЧ	36		- 03	Стяжка сеток СС4	16	16										
<u>Материалы</u>																
Бетон гидротехнический																
ГОСТ 4795-68 марки 450					14,0	14,0										м ³
											3.503.1-63.1.40					Лист 4

Копировал

Формат АЧ

20023-01 37

Общий Вид

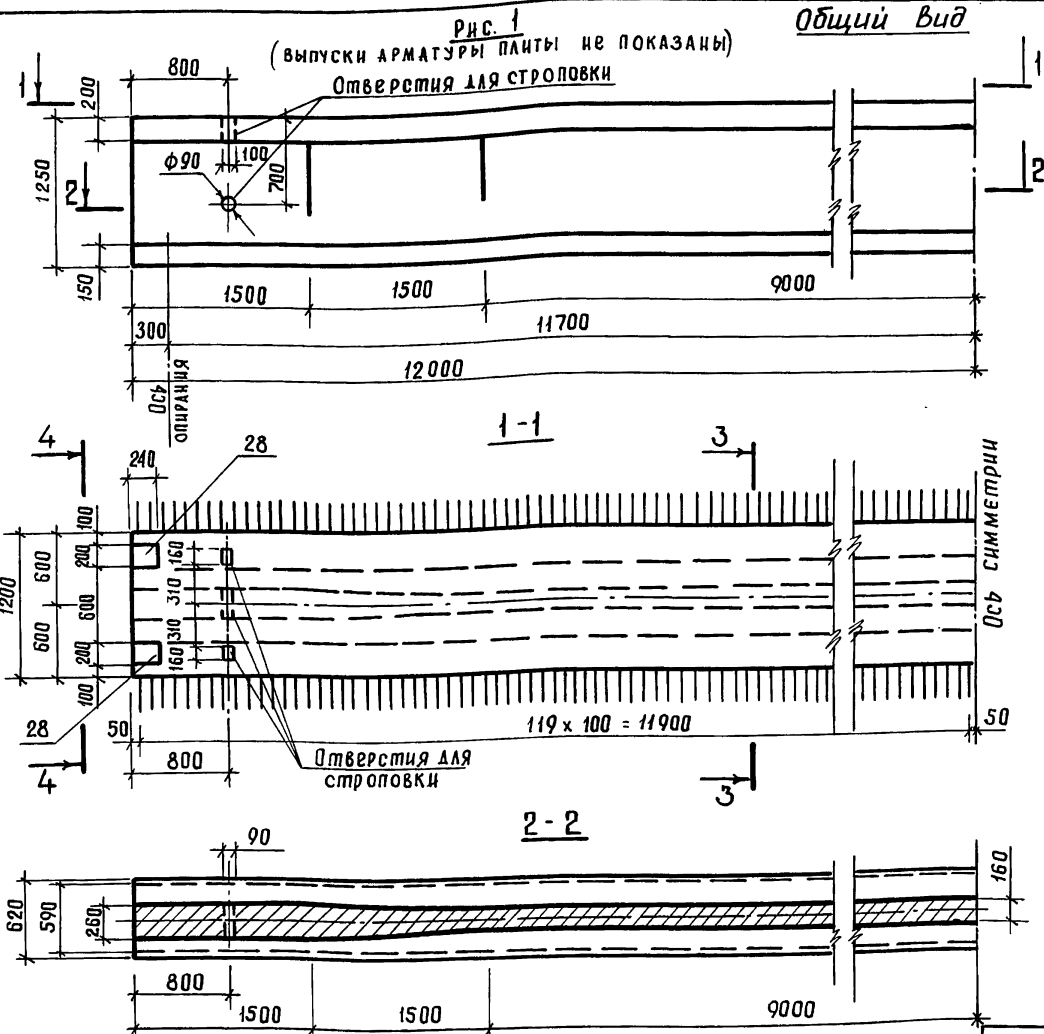
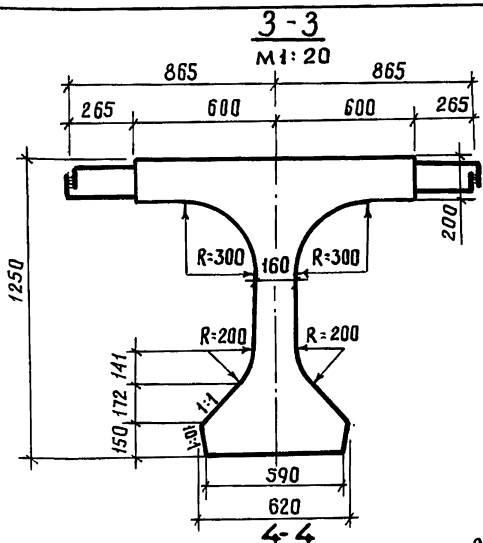
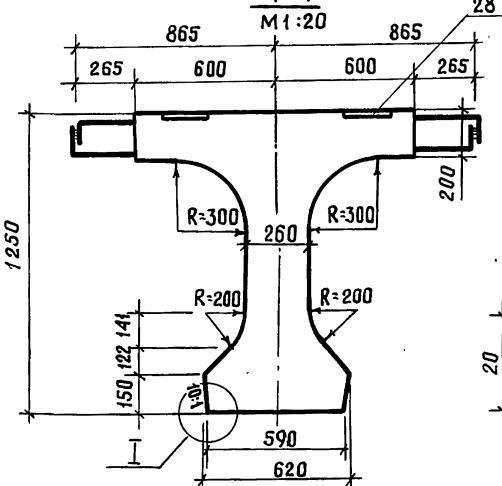


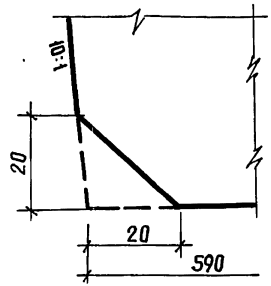
Рис. 1
(выпуски арматуры плиты не показаны)
Отверстия для строповки



Прочность бетона	Длина консоли балок при монтаже
КГС/СМ ²	М
360	0,8
400	1,7
450	2,1



Ⓢ
M1:1



Обозначение	Наименование	Марка	Диc.	Масса, т
3.503.1-63.1.40	Балка промежуточная	Бпр 24	1	35,0
-01	Балка крайняя	Бкр 24	2	35,0

1. Поверхности бетонизируемых боковых граней плиты балки сразу после распалубки обрабатываются проволочными щетками.
2. Размеры выпусков арматуры плиты указаны по оси стыка отгибов.

РАЗРАБ.	ЛЕЛЯНИКИНА	<i>Леляникина</i>
ПРОВ.	АНАРИАНОВА	<i>Анарианова</i>
ГЛ. ИНЖ. ПР.	ДАШКЕВИЧ	<i>Дашкевич</i>
НОРМОКОНТР.	ДАШКЕВИЧ	<i>Дашкевич</i>
НАЧ. ОТД.	КАТАШЕВ	<i>Каташев</i>

3.503.1-63.1.40 СБ
Балка промежуточная Бпр 24
и крайняя Бкр 24.
Сборочный чертеж

СТАДИЯ	МАССА	МАСШТАБ
Р	СМ. ТАБЛ.	1:40
ЛИСТ 1	ЛИСТОВ 7	

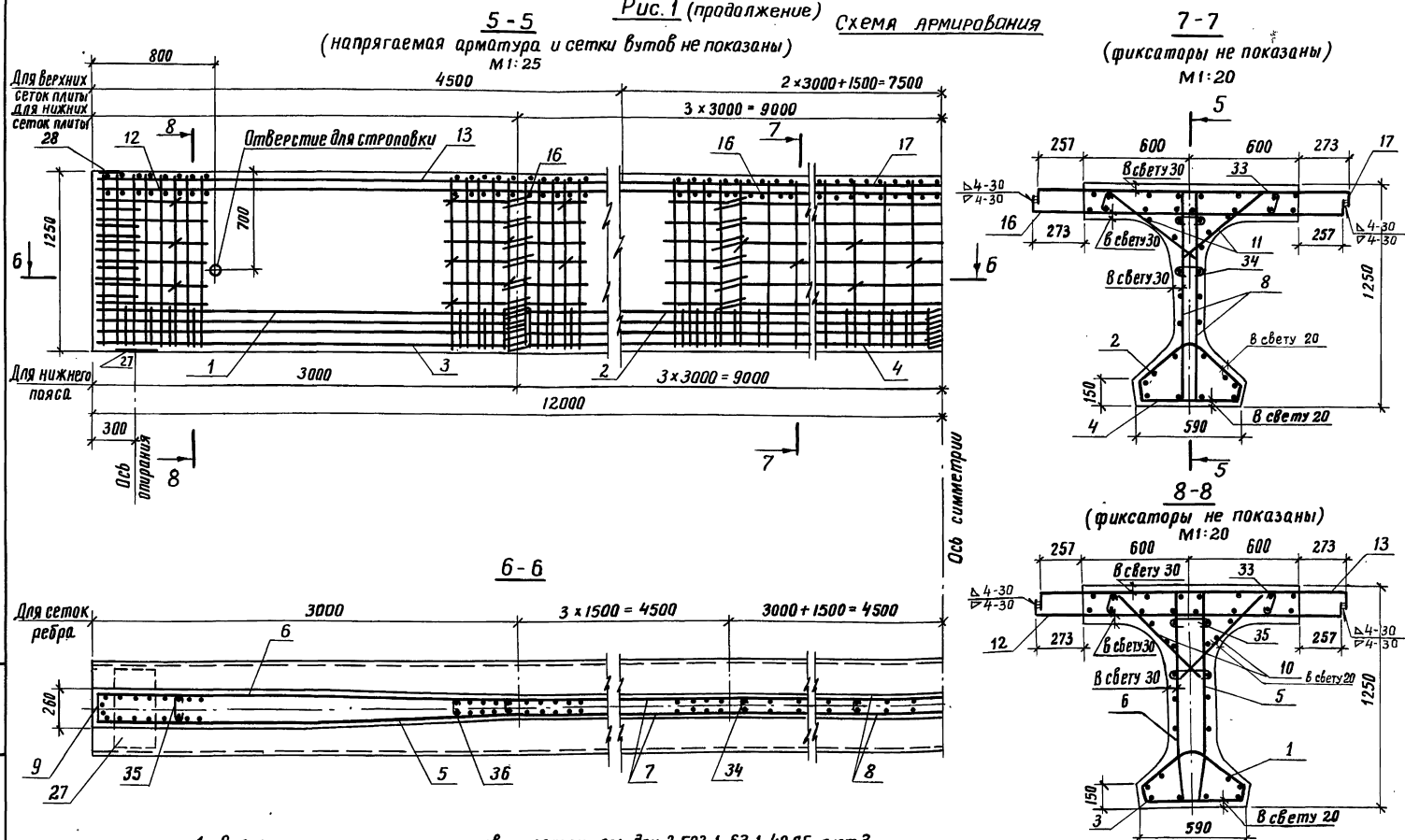
ПРОМТРАНСНИИПРОЕКТ

КОПИРОВАЛ 8/05
20023-01 38

ФОРМАТ А3

ЦЕНЗ. № ПОДА. ПОДПИСЬ И ДАТА ВЗАИМ. ЦИФ. №

Рис. 1 (продолжение) СХЕМА АРМИРОВАНИЯ
 (напрягаемая арматура и сетки втулов не показаны)



1. Схемы расположения каркасов и сеток см. док. 3.503.1-63.1.40 СБ, лист 3.
2. Каркасы поз. 1 (кп1) с поз. 3 (кп5) поз. 2 (кп2) с поз. 4 (кп6) в местах их сопряжений связываются вязальной проволокой.
3. Схему расположения фиксаторов см. док. 1.40 СБ, рис. 1 и 2, лист 7; план верхних сеток плиты см. док. 3.503.1-63.1.40 СБ, рис. 2, лист 7

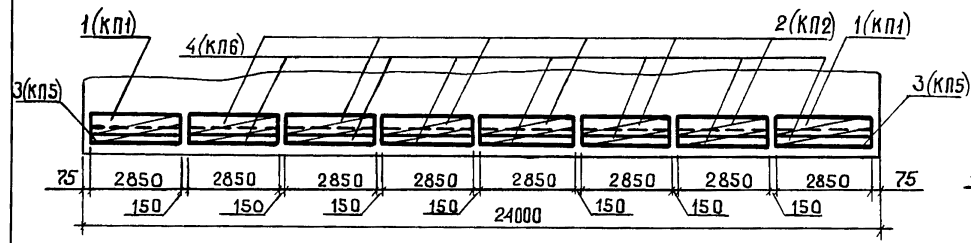
3.503.1-63.1.40 СБ

Лист
2

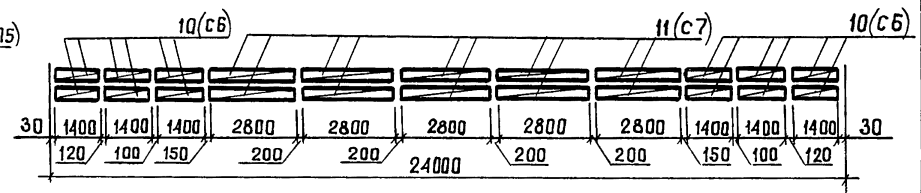
Рис. 1 (ПРОДОЛЖЕНИЕ)

СХЕМЫ РАСПОЛОЖЕНИЯ КАРКАСОВ И СЕТОК

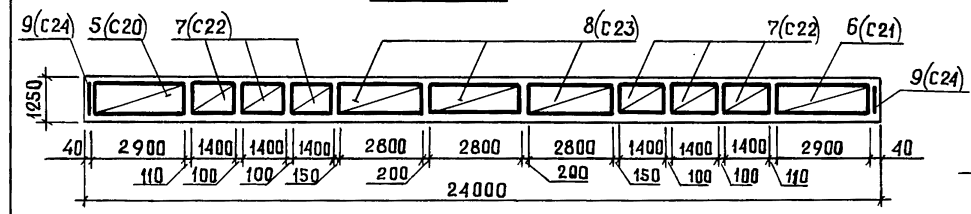
1. НИЖНИЙ ПОЯС
ФАСАД



3. ВУТЫ ПЛИТЫ

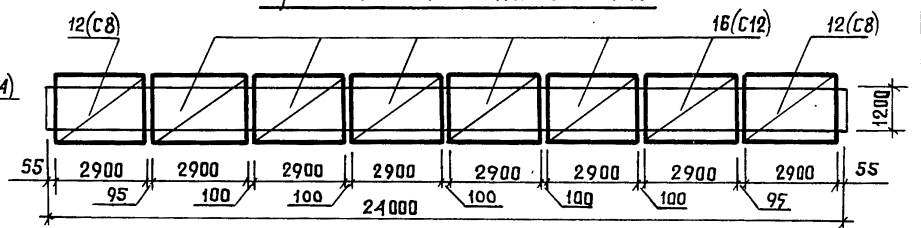


2. РЕБРО БАЛКИ
ФАСАД

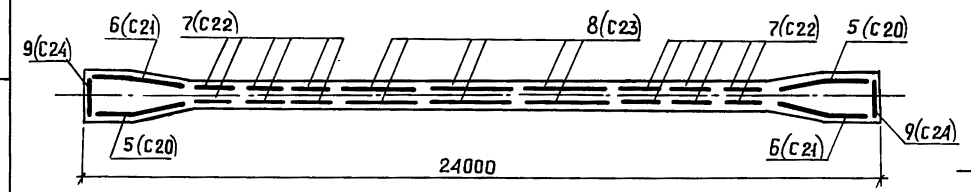


ПЛИТА

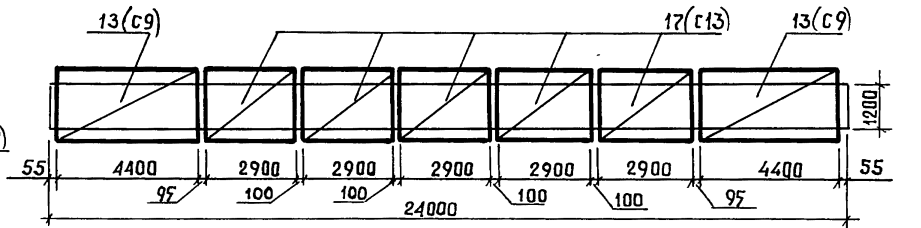
а) ПЛАН НИЖНИХ СЕТОК



ПЛАН



б) ПЛАН ВЕРХНИХ СЕТОК

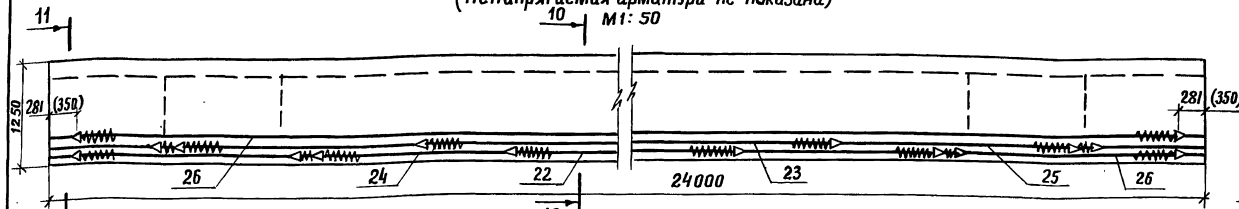


СЕТКА ПОЗ.5(С20) ЗЕРКАЛЬНА СЕТКЕ ПОЗ.6(С21)

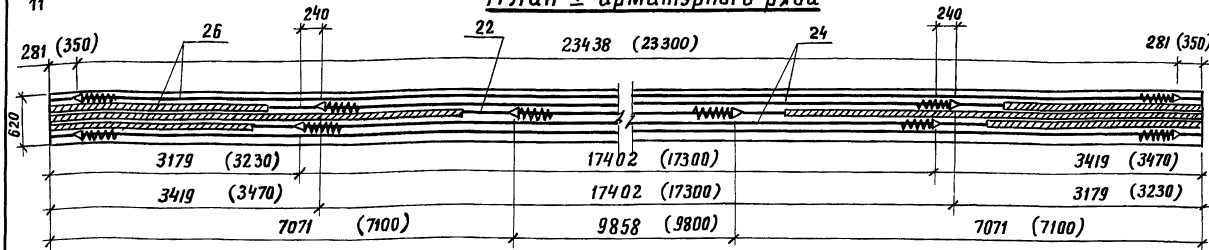
ИВ. № ПОДЛ. ПОДПИСЬ И ДАТА ВЗМ. ИНВ. №

3.503.1-63. 1.40 СБ	Лист
	3

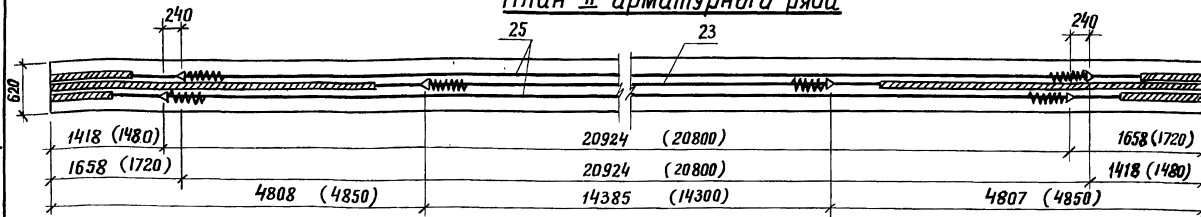
Рис. 1 (продолжение)
 Система армирования напрягаемой арматуры
 9 - 9
 (Ненапрягаемая арматура не показана)
 М1: 50



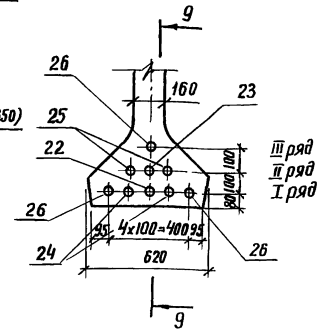
План I арматурного ряда



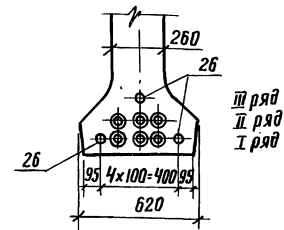
План II арматурного ряда



10-10
 М1: 20



11-11
 М1: 20



Условные обозначения:

- - пучок
 ⊗ - пучок в обмотке

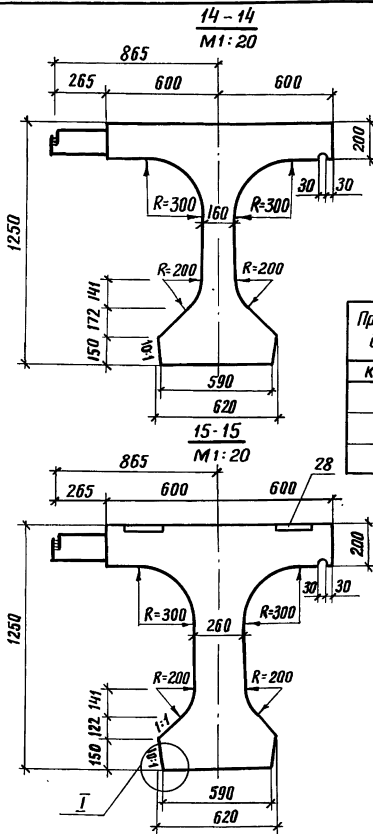
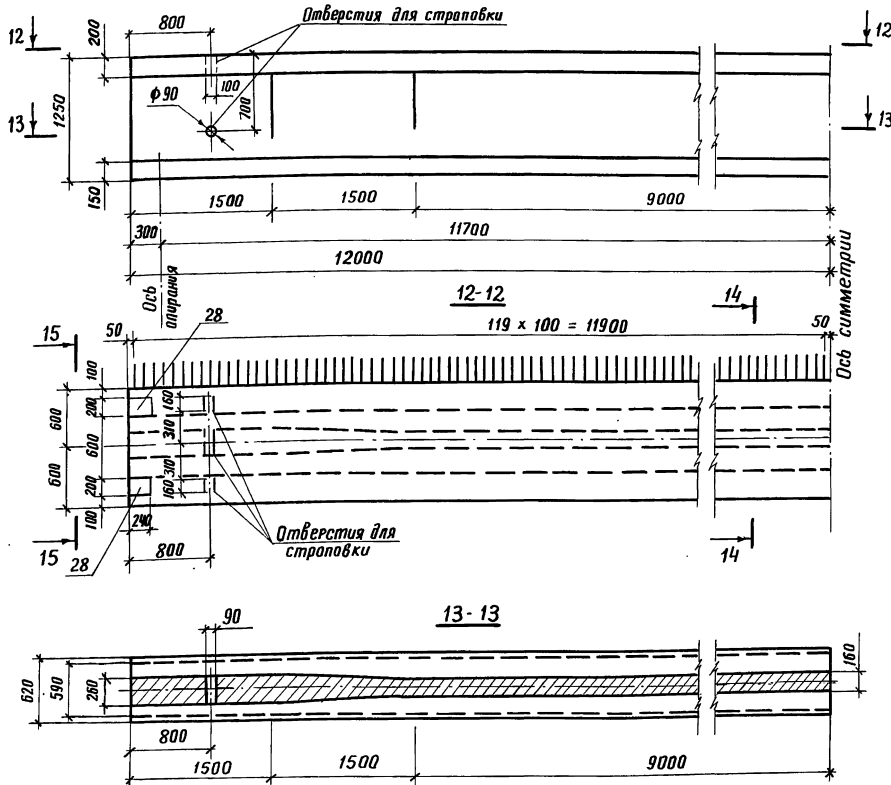
1. Установка анкеров предусмотрена при натяжении пучков с двух концов: в скобках даны расстояния между анкерами в заготовке и расположение анкеров до вытяжки.
2. Передача арматурой предварительного напряжения на бетон предусмотрена при 80% кубиковой прочности (марки) бетона.
3. Длина пучка в заготовке равна $L + 2 \times 600$, где L - полная длина пролетного строения.

Контролируемое усилие в пучке, тс	50,4
Усилие в пучке при перетяжке в течение 5 мин., тс	55,4
Наименьшая прочность бетона к моменту обжатия, кгс/см ²	360

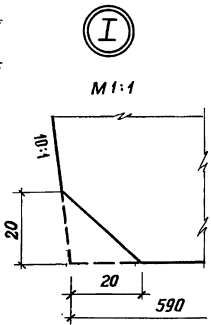
3.5031-63.1.40 GB

Лист
 4

Рис. 2 Общий вид



Прочность бетона	Длина консоли при монтаже
кгс / см ²	м
360	0,8
405	1,7
450	2,1



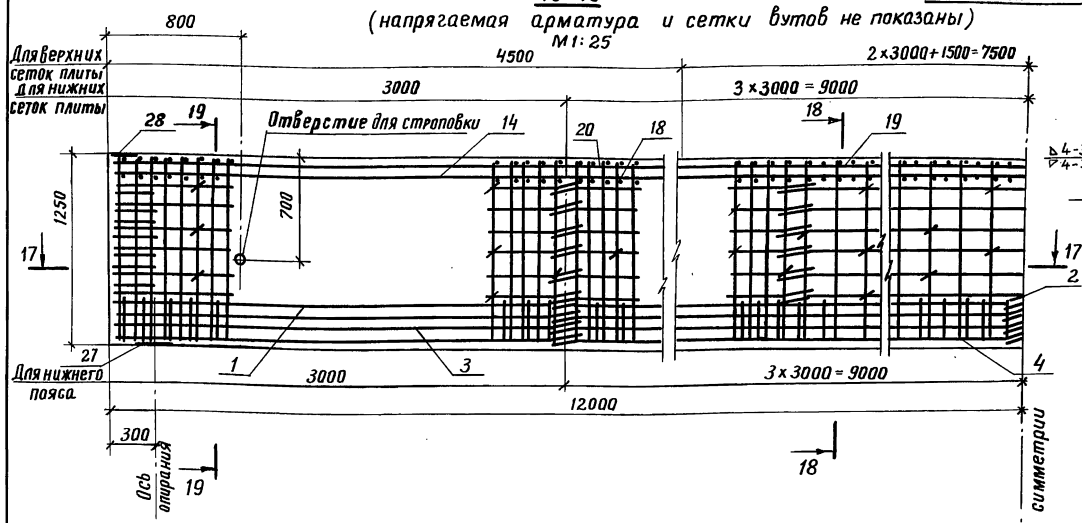
1. Поверхности абетонируемых боковых граней плиты балки сразу после распалубки обрабатываются проволочными щетками.
2. Размеры выпусков арматуры плиты указаны по оси стыка отгибов.

Обозначение	Наименование	Марка	Рис.	Масса Т
3.503.1-63.1.40	Балка промежуточная	Бпр24	1	35,0
-01	Балка крайняя	Бкр24	2	35,0

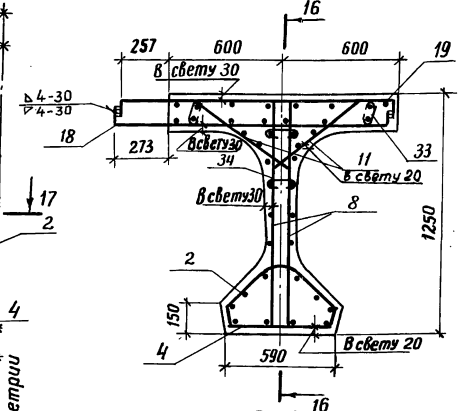
Инв. № табл. Подпись и дата. Взам. инв. №

Рис. 2 (продолжение)

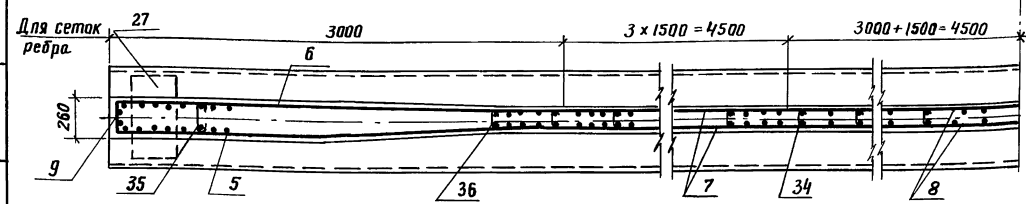
16-16 (напрягаемая арматура и сетки втулов не показаны) **СХЕМА АРМИРОВАНИЯ**
 М 1: 25



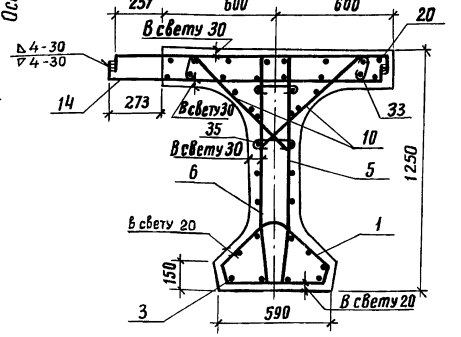
18-18 (фиксаторы не показаны) М 1: 20



17-17



19-19 (фиксаторы не показаны) М 1: 20



1. Каркасы поз.1 (кп1) с поз.3 (кп5) и поз.2 (кп2) с поз.4 (кп6) в местах их сопряжений связываются вязальной праволокой.
2. Армирование предварительно напрягаемой арматурой аналогично армированию балки Б пр. 24 см. док. 3.503.1-63.1.40СБ, лист 4.
3. Схемы расположения каркасов и сеток см. док. 3.503.1-63.1.40СБ, лист 3.
4. Схему расположения фиксаторов и план верхних сеток плиты см. док. 3.503.1-63.1.40СБ, лист 7.

Шк. № 1701. Листы и вета. Взам. ш.в. № 2

Рис. 2 (продолжение)
План расположения верхних сеток плиты и фиксаторов в промежуточной и крайней балке

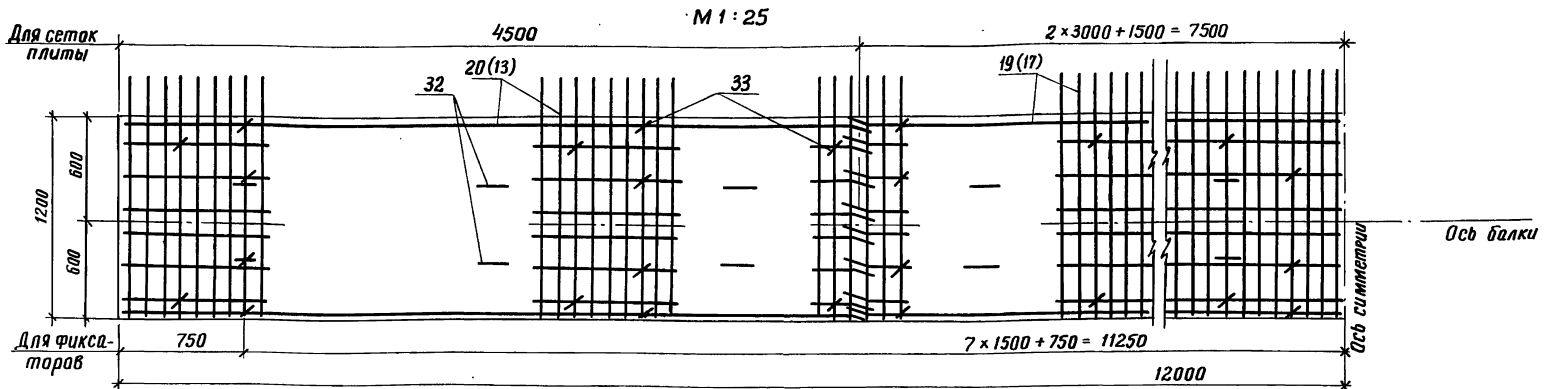


Рис. 1 и 2
Схема расположения фиксаторов

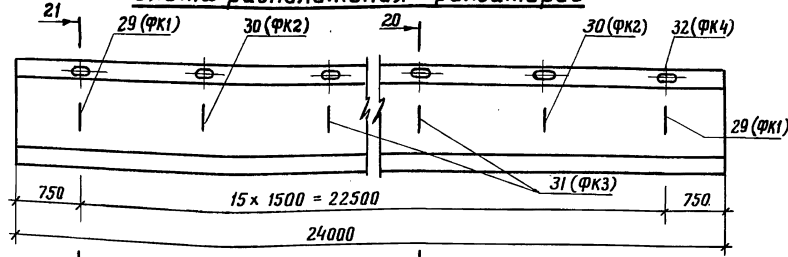
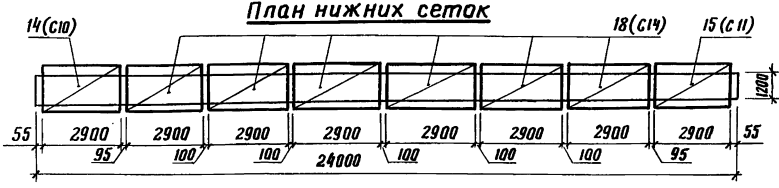
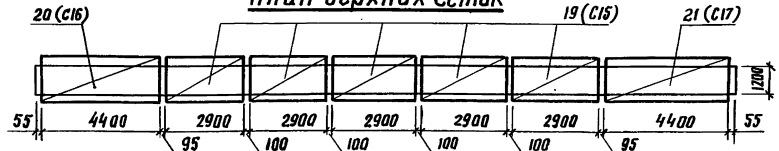


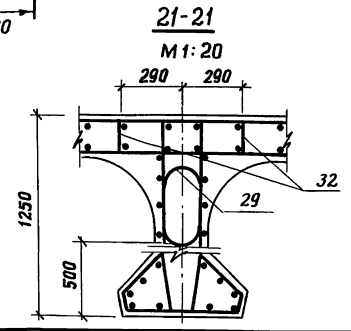
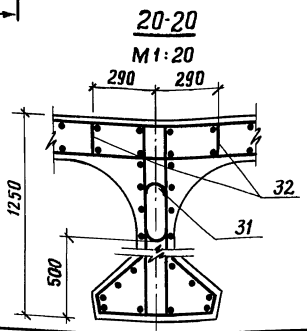
Рис. 2
Схема расположения сеток плиты



План верхних сеток



1. Сетки поз. 14(с10) и поз. 20(с16) зеркальны сеткам поз. 15(с11) и поз. 21(с17).
2. Схемы расположения каркасов нижнего пояса, сеток ребра и втубок плиты аналогичны схемам в промежуточной балке Б пр. 24 см. док. 3. 503.1-63.1. 40 СБ, лист 3.
3. В скобках даны ММ позиции верхних сеток плиты балки Б пр 24.



Шиф. № поз.А, подписать и датой. Взам. инв. №

Инв.№ подл.		Подпись и дата		Взам.инв.№		Кол. на исполн. 3.503.1-63.1.50								Примечание
Формат	Зона	Поз.	Обозначение	Наименование										
							—	01						
					<u>Документация</u>									
А3			3.503.1-63.1.50 СВ	Сборочный чертеж	×	×								
А3			3.503.1-63.1.00 РС	Ведомость расхода стали на элемент	×	×								
А3			3.503.1-63.1.00 РМ	Ведомость расхода материалов на элемент	×	×								
А4			3.503.1-63.1.00 ТО	Техническое описание	×	×								
				<u>Сборочные единицы</u>										
А4	1		3.503.1-63.2.1400	Каркас пространств. кп9	2	2								
А4	2		-01	Каркас пространств. кп2	10	10								
А4	3		3.503.1-63.2.1300	Каркас пространств. кп7	2	2								
А4	4		-01	Каркас пространств. кп8	9	9								
					3.503.1-63.1.50									
					Разраб. Лебянкина Пров. Андрианова Главн.пр. Дашкевич Нормоконтр. Дашкевич Нач. отд. Каташев				Балка промежуточная Бпр 33 крайняя Бкр 33				Стадия Р Лист 1 Листов 4	
					ПРОТРАНСНИИПРОЕКТ									
					Копировал								Формат А4	

Инв.№ подл.		Подпись и дата		Взам.инв.№		Кол. на исполн. 3.503.1-63.1.50								Примечание
Формат	Зона	Поз.	Обозначение	Наименование										
							—	01						
А4	5		3.503.1-63.2.3000	Сетка арматурная С25	4	4								
А4	6		-01	Сетка арматурная С26	4	4								
А4	7		3.503.1-63.2.3100	Сетка арматурная С27	4	4								
А4	8		-01	Сетка арматурная С28	14	14								
А4	9		3.503.1-63.2.3200	Сетка арматурная С29	2	2								
А4	10		3.503.1-63.2.2000	Сетка арматурная С6	12	12								
А4	11		-01	Сетка арматурная С7	16	16								
А4	12		3.503.1-63.2.2100	Сетка арматурная С8	2									
А4	13		-01	Сетка арматурная С9	2									
А4	14		3.503.1-63.2.2200	Сетка арматурная С10		1								
А4	15		-01	Сетка арматурная С11		1								
А4	16		3.503.1-63.2.2300	Сетка арматурная С12	9									
А4	17		-01	Сетка арматурная С13	8									
А4	18		-02	Сетка арматурная С14		9								
А4	19		-03	Сетка арматурная С15		8								
А4	20		3.503.1-63.2.2400	Сетка арматурная С16		1								
А4	21		-01	Сетка арматурная С17		1								
А4	22		3.503.1-63.2.4100	Пучок П15	2	2								
А4	23		-01	Пучок П16	4	4								
					3.503.1-63.1.50								Лист 2	
					Копировал								Формат А4	

2023-01-45

Инв. № подл. | Подпись и дата. | Взам. инв. №

Формат	Зона	Поз.	Обозначение	Наименование	Кол. на исполн. 3.503.1-63.1.50										Примечание		
					-	01											
А4	24		-02	Пучок П17	2	2											
А4	25		3.503.1-63.2.4200	Пучок П18	1	1											
А4	26		-01	Пучок П19	1	1											
А4	27		-02	Пучок П20	1												
А4	28		-03	Пучок П21	1												
А4	29		3.503.1-63.2.4300	Устройства оттяжное ОТ1	2	2											
А4	30		-01	Устройства оттяжное ОТ2		2											
А4	31		3.503.1-63.2.4900	Изделие закладное МН2	2	2											
А4	32		3.503.1-63.2.5000	Изделие закладное МН3	6	4											
<u>Детали</u>																	
А4	33		3.503.1-63.2.4400	Фиксатор ФК1	2	2											
А4	34		-01	Фиксатор ФК2	2	2											
А4	35		-02	Фиксатор ФК3	18	18											
А4	36		-03	Фиксатор ФК4	44	44											
А4	37		3.503.1-63.2.4500	Стяжка сеток СС1	260	260											
А4	38		-01	Стяжка сеток СС2	280	280											
А4	39		-02	Стяжка сеток СС3	32	32											
А4	40		-03	Стяжка сеток СС4	32	32											
															3.503.1-63.1.50		Лист 3

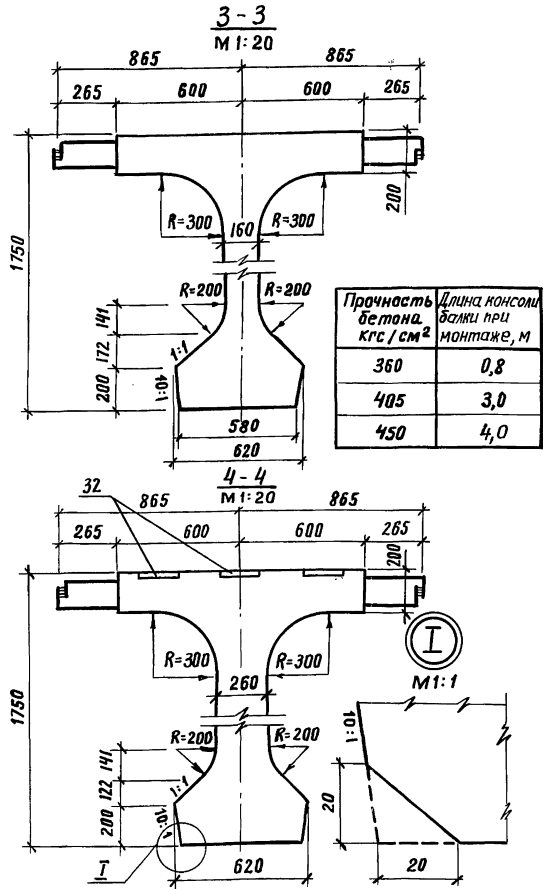
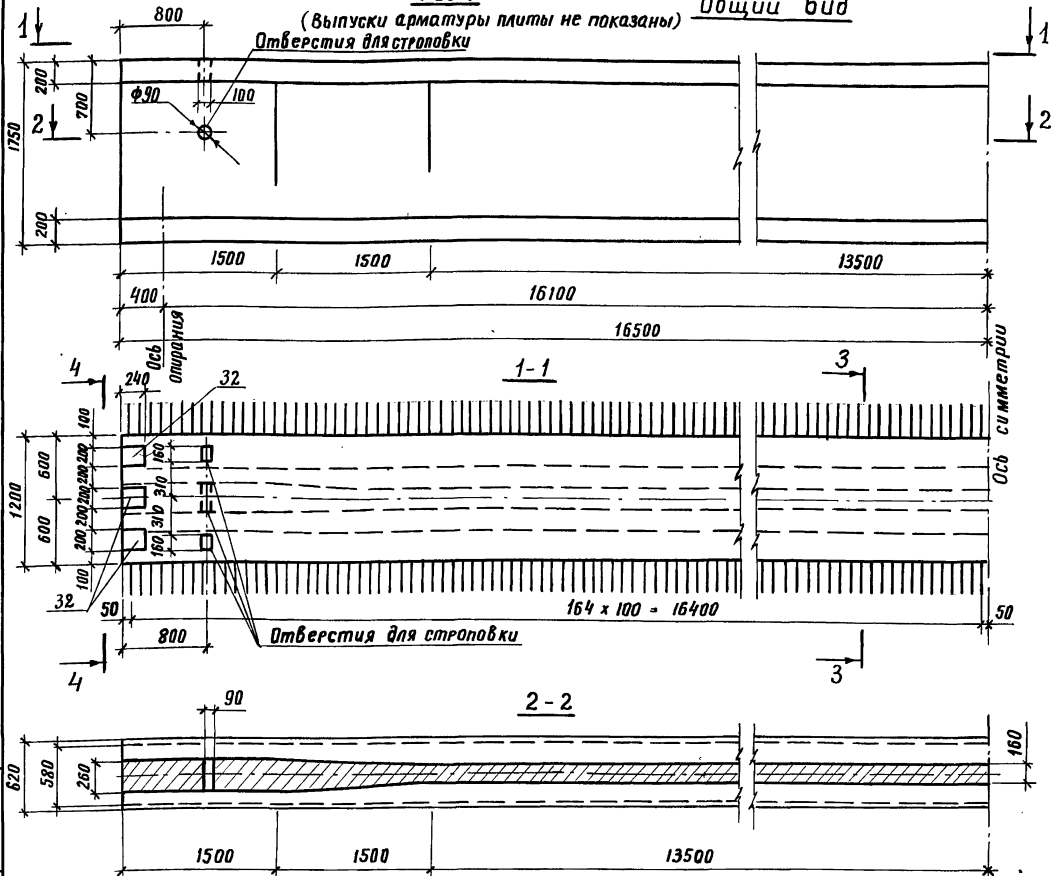
Инв. № подл. | Подпись и дата. | Взам. инв. №

Формат	Пов.	Зона	Обозначение	Наименование	Кол. на исполн. 3.503.1-63.1.50										Примечание		
					-	01											
<u>Материалы</u>																	
				Бетон гидротехнический													
				ГОСТ 4795-68 Марки 450	227	227										м ³	
															3.503.1-63.1.50		Лист 4

2002-01-16

Рис. 1

Общий вид



Прочность бетона, кгс/см ²	Длина консоли балки при монтаже, м
360	0,8
405	3,0
450	4,0

Обозначение	Наименование	Марка	Рис.	Масса
3.503.1-63.1.50	Балка промежуточная	Бпр 33	1	56,8
-01	балка крайняя	Бкр 33	1	56,8

1. Поверхности обетониваемых боковых граней плиты балки сразу после распалубки обрабатываются проволочными щетками.
2. Размеры выпусков арматуры плиты указаны по оси стыка отгибов.

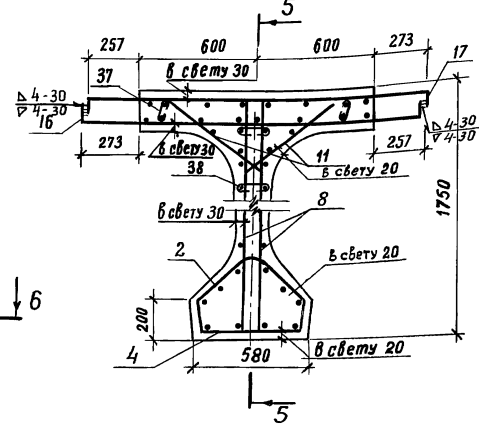
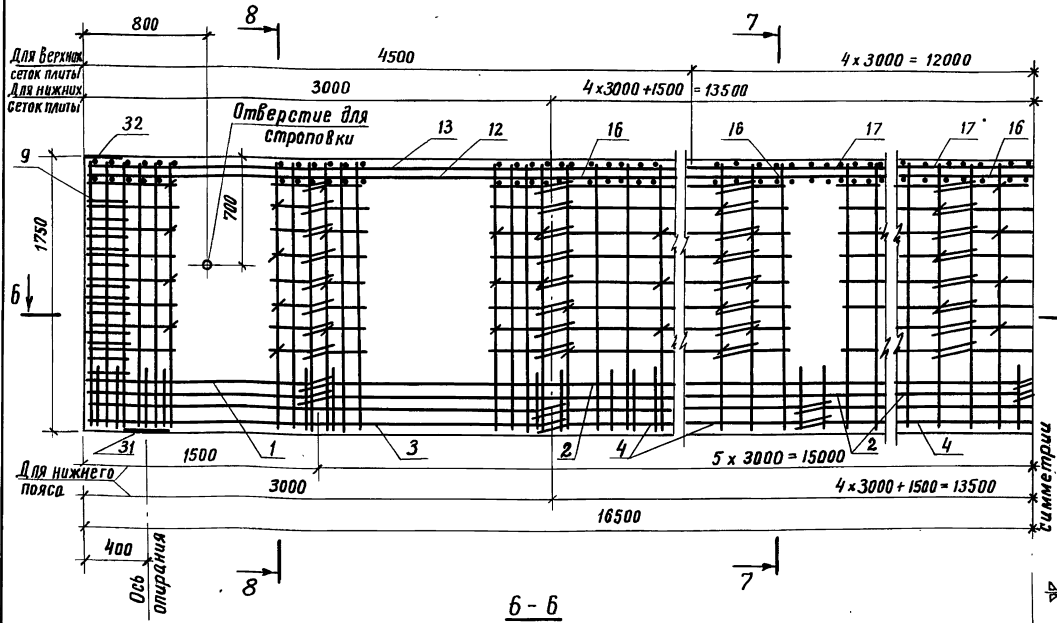
3.503.1-63.1.50 СБ			
Балка промежуточная Бпр 33 крайняя Бкр 33. Сборочный чертеж	Стандия	Масса	Масштаб
	р	см. табл.	1:40
Лист 1		Листов 10	
ПРОМТРАНСНИПРОЕКТ			

Разраб. Лейкинко
Проб. Яндрюкова
Гл. инж. пр. Дашкевич
Нормоконт. Дашкевич
Нач. отд. Каташев

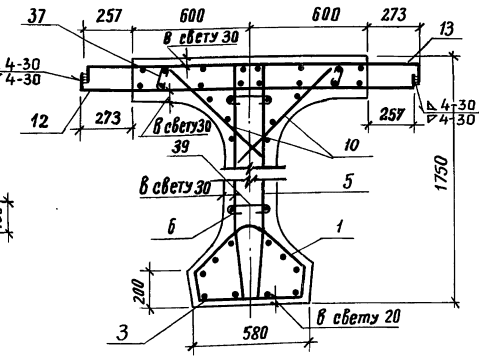
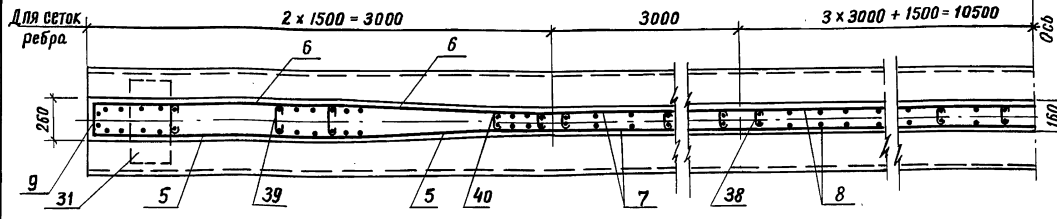
Ш.№.подл. Подпись и дата. Взам. инв.№.

5-5 Рис.1 (продолжение) Схема армирования
 (напрягаемая арматура и сетки втулов не показаны)
 М 1: 25

7-7
 (фиксаторы не показаны)
 М 1: 20



8-8
 (фиксаторы не показаны)
 М 1: 20



1. Схемы расположения каркасов и сеток см. док. 3.503.1-63.1.50 СБ, лист 3.
2. Каркасы поз.1 (КП9) с поз.3 (КП7) и поз.4 (КП8) с поз.2 (КП2) в местах их сопряжений связываются вязальной проволокой.
3. Схему расположения фиксаторов и план верхних сеток плиты см. док. 3.503.1-63.1.50 СБ, рис.1 и 2и рис. 2, лист 8.

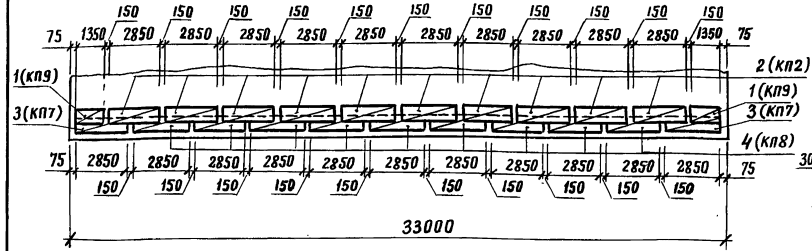
Шкв. № подл. Подпись и дата. Взам. инв. №

Рис. 1 (продолжение)

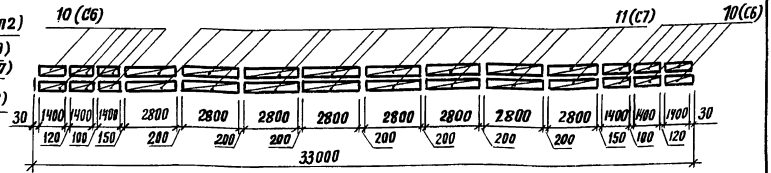
Схемы расположения каркасов и сеток

1. Нижний пояс

Фасад

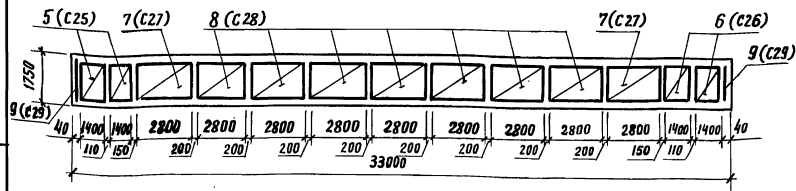


3. Вулы плиты



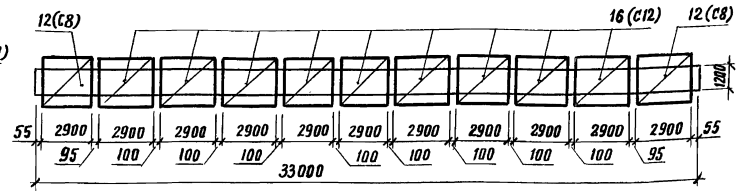
2. Ребра балки

Фасад

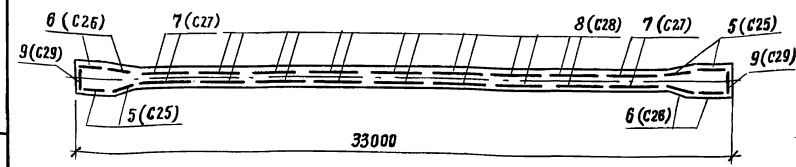


4. Плита

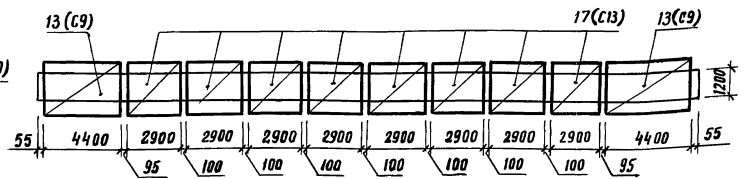
а) план нижних сеток



План



б) план верхних сеток

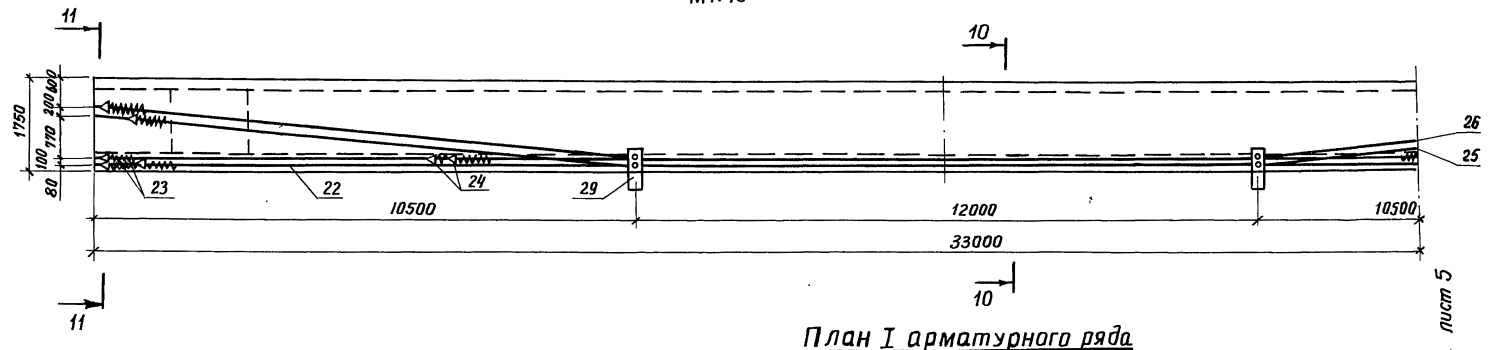


Сетка поз. 5(с25) зеркальна сетке поз. 6(с26)

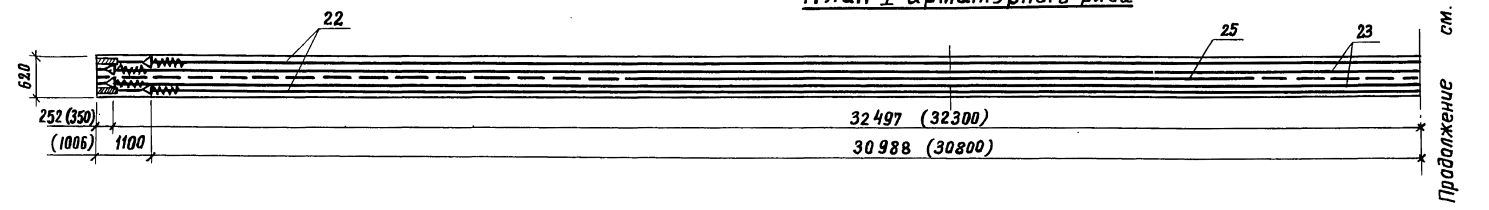
Изд. № подл. Подпись и дата. Взам. Инв. №

3.503.1-63.1.50 СБ 3

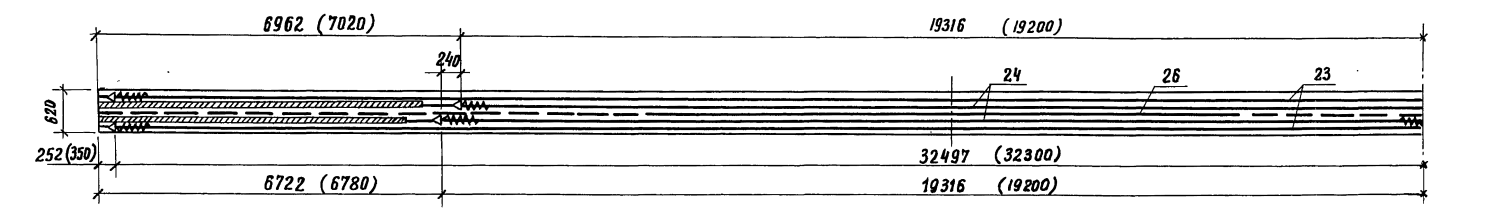
Рис. 1 (продолжение)
9-9 Схема армирования напрягаемой арматурой
 (ненапрягаемая арматура не показана)
 М1: 75



План I арматурного ряда



План II арматурного ряда

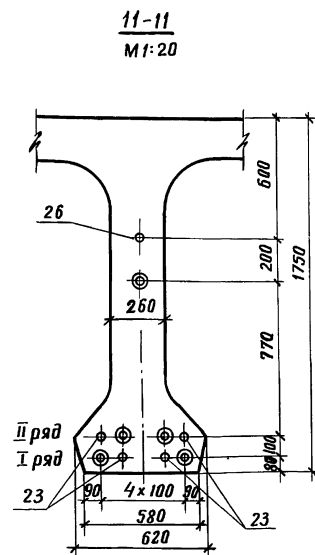
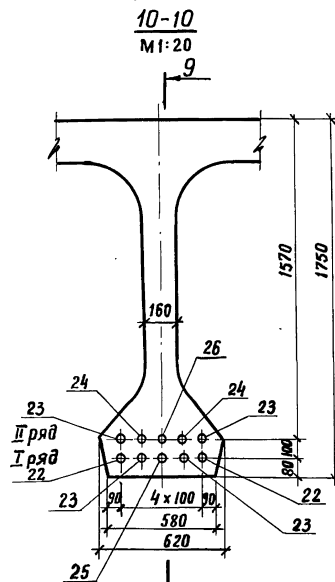
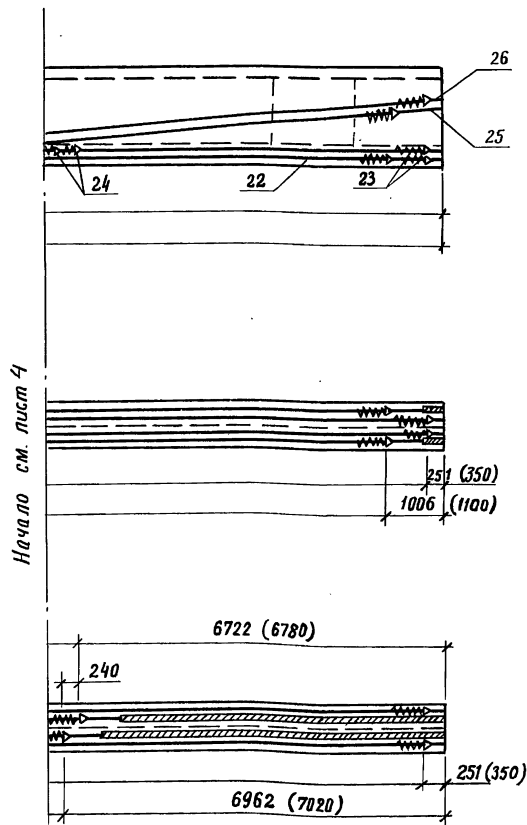


Продолжение см. лист 5

Шкала: 1:75. Подпись и влост. Взам. инв. №

Схема армирования напрягаемой арматуры

Рис. 1 (продолжение)



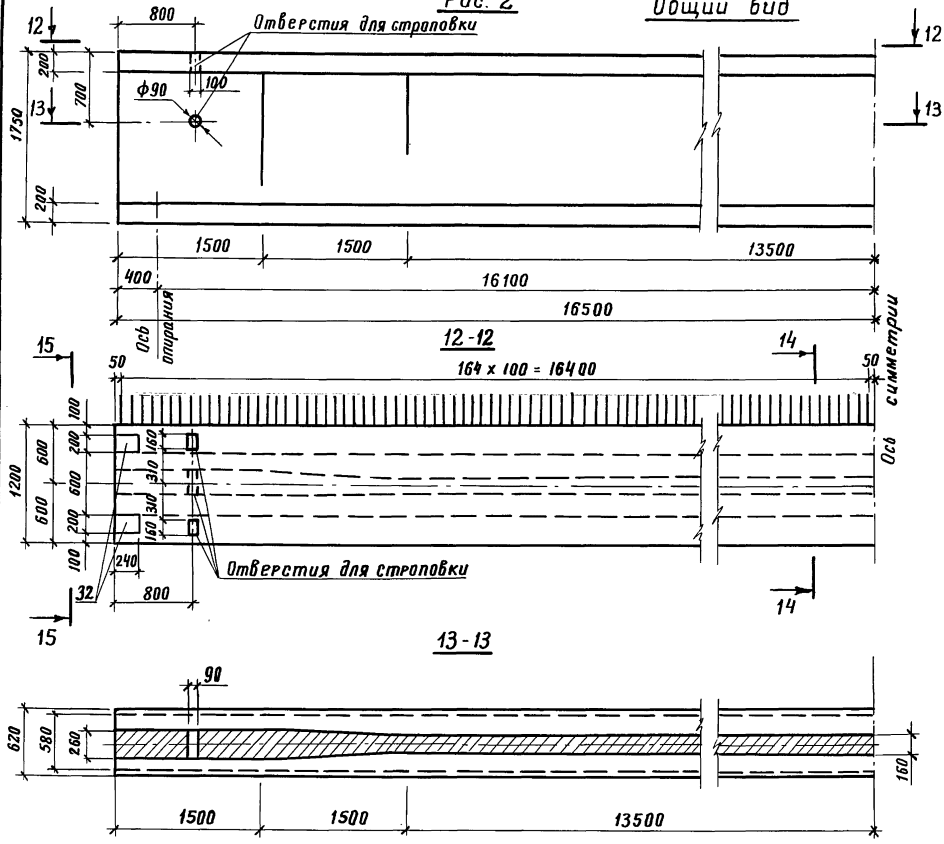
Условные обозначения 9

- — пучок
◎ — пучок в обмотке

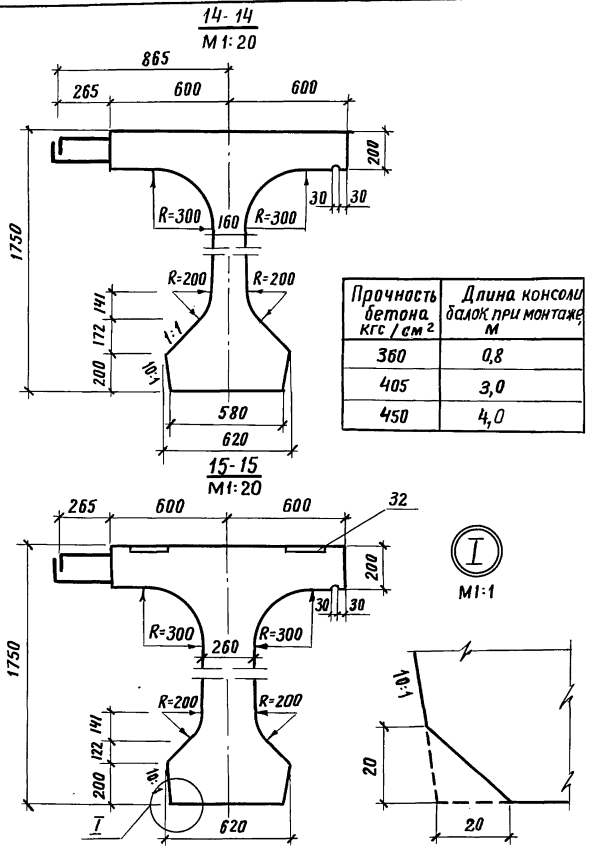
Контролируемое усилие в пучке, тс	51,8
Усилие в пучке при перетяжке в течение 5 мин, тс	57,0
Наименьшая прочность бетона к моменту обжатия, кгс/см ²	360

1. Установка анкеров предусмотрена при натяжении пучков с двух концов; в скобках даны расстояния между анкерами в заготовке и расположение анкеров до вытяжки.
2. Передача арматурой предварительного напряжения на бетон предусмотрена при 80 % кубической прочности (марки) бетона.
3. Длина пучка в заготовке равна $L + 2 \times 650$, где L — полная длина пролетного строения.

Рис. 2 **Общий вид**



Обозначение	Наименование	Марка	Рис.	Масса, т
3.503.1-63.1.50	Балка промежуточная	Блр33	1	56,8
-01	Балка крайняя	Бкр33	2	56,8



1. Поверхности абетонируемых баковых граней плиты балки сразу после распалубки обрабатываются проволочными щетками.
2. Размеры выпусков арматуры плиты указаны по оси стыка отгибов.

Шиф. № табл. Подпись и дата. Взам. инв. №

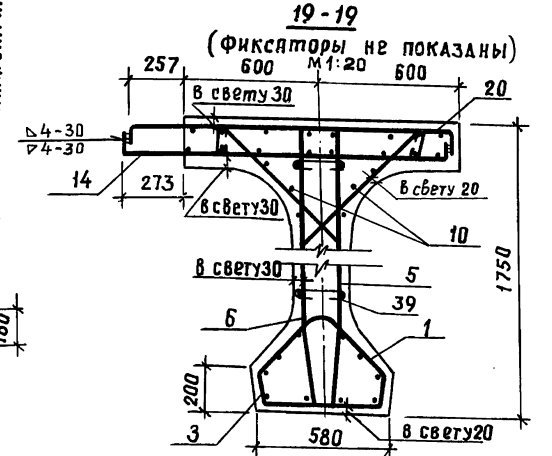
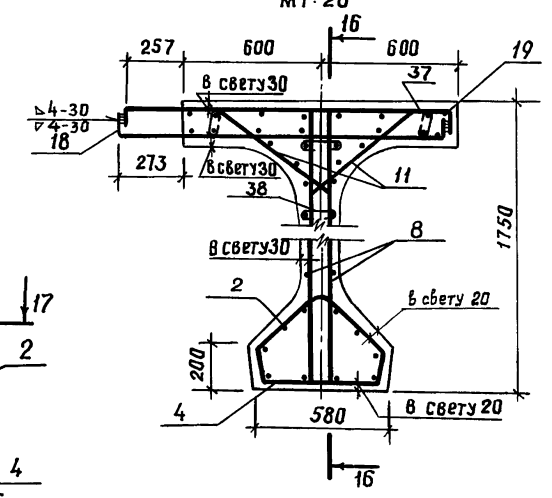
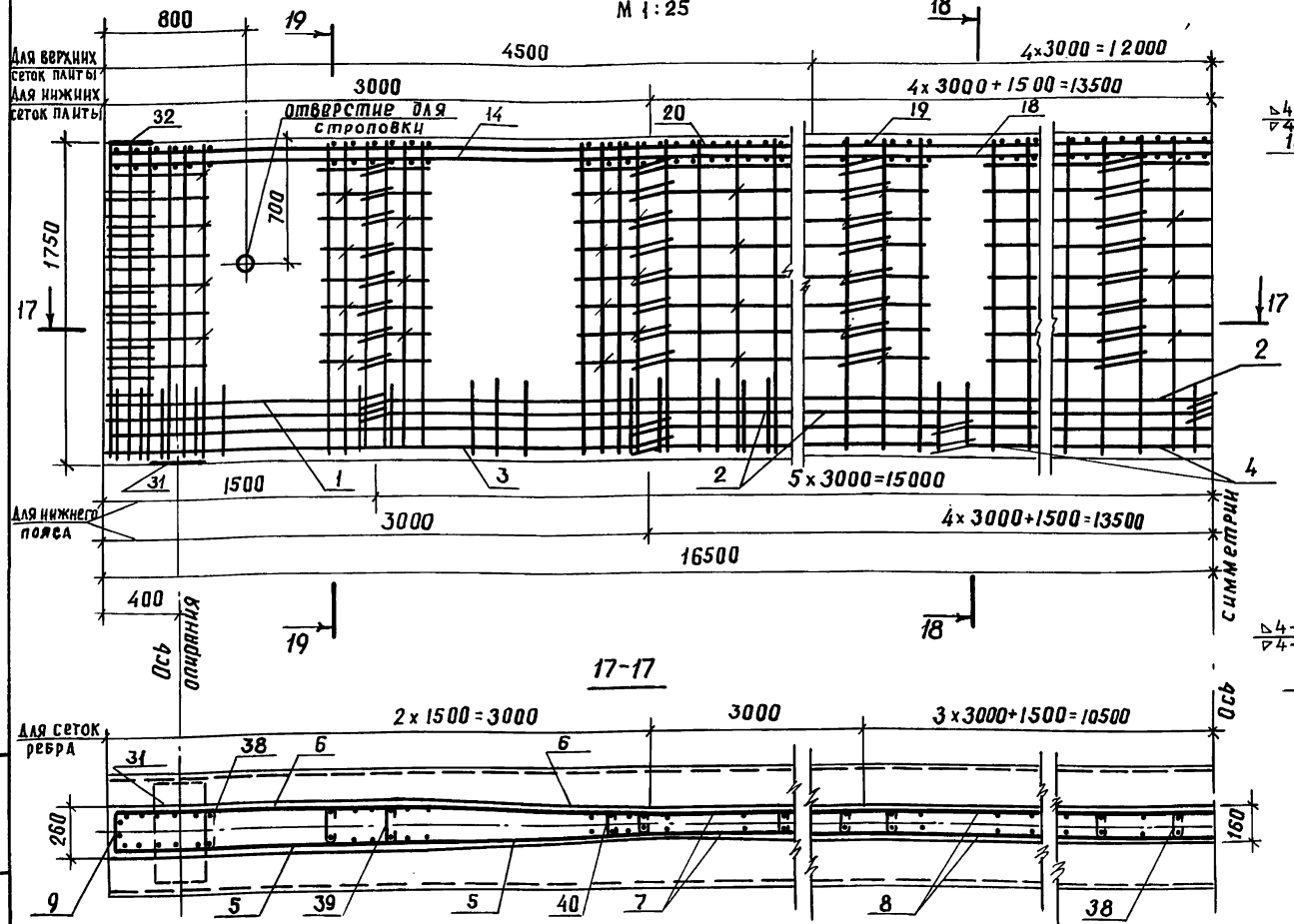
3.503.1-63.1.50СБ Лист 6

Рис. 2 (продолжение)

Схема армирования

16-16 (напрягаемая арматура и сетки втулов не показаны) М 1:25

18-18 (фиксаторы не показаны) М 1:20



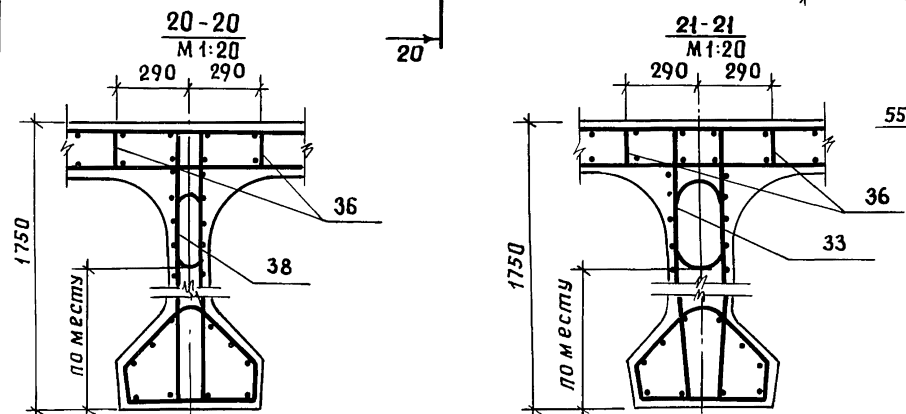
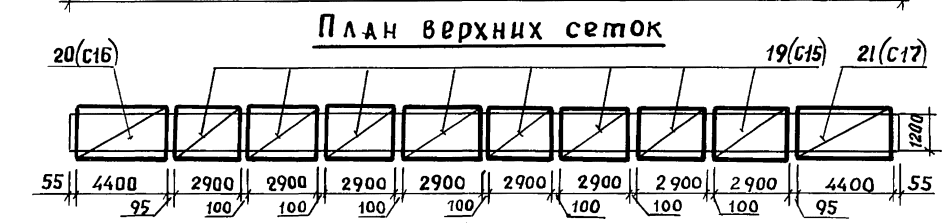
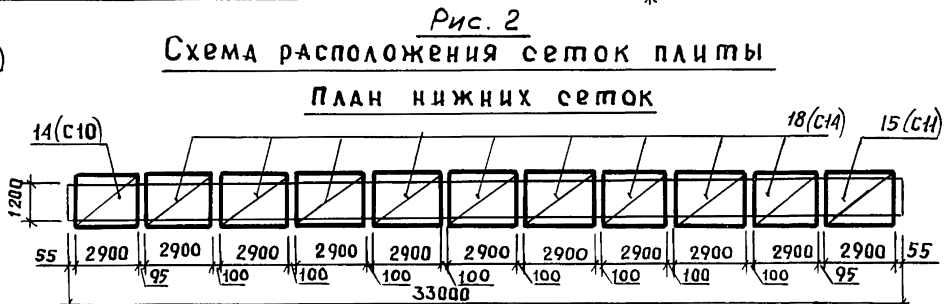
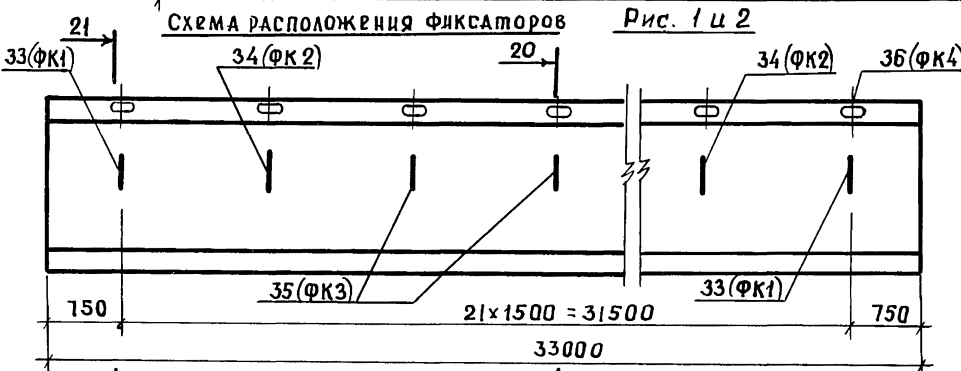
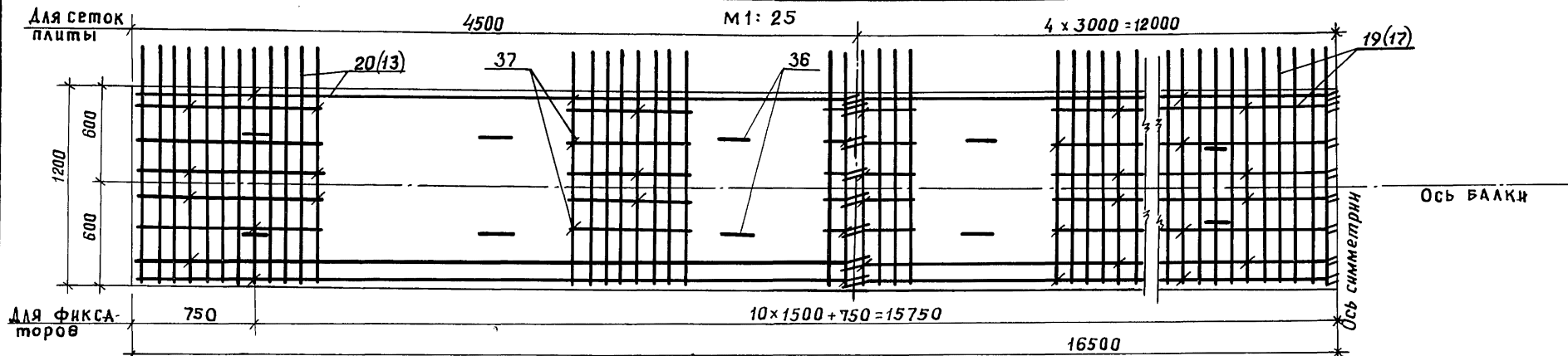
1. Каркасы поз.1(КП9) с поз.3(КП7) и поз.2(КП2) с поз.4(КП8) в местах их сопряжений связываются вязальной проволокой.
2. Схемы расположения каркасов и сеток см. док. 3.503.1-63.1.50СБ, лист 3.
3. Схему расположения фиксаторов и план верхних сеток плиты см. док. 3.503.1-63.1.50СБ, лист 8.

Име. № прол. Подпись и дата Взам. инв. №

3.503.1-63.1.50СБ ЛИСТ 7

Рис. 2 (продолжение)

ПЛАН РАСПОЛОЖЕНИЯ ВЕРХНИХ СЕТОК ПЛИТЫ И ФИКСАТОРОВ В ПРОМЕЖУТОЧНОЙ И КРАЙНЕЙ БАЛКЕ



1. Сетки поз. 14(С10) и поз. 20(С16) зеркальны сеткам поз. 15(С14) и поз. 21(С17).
2. Схему расположения каркасов нижнего пояса, сеток ребра и втулов плиты аналогичны схемам в промежуточной балке Б пр 33 см. док. 3.503.1-63.1.50СБ, лист 3.
3. В скобках даны ии позиций верхних сеток плиты балок Б пр 33

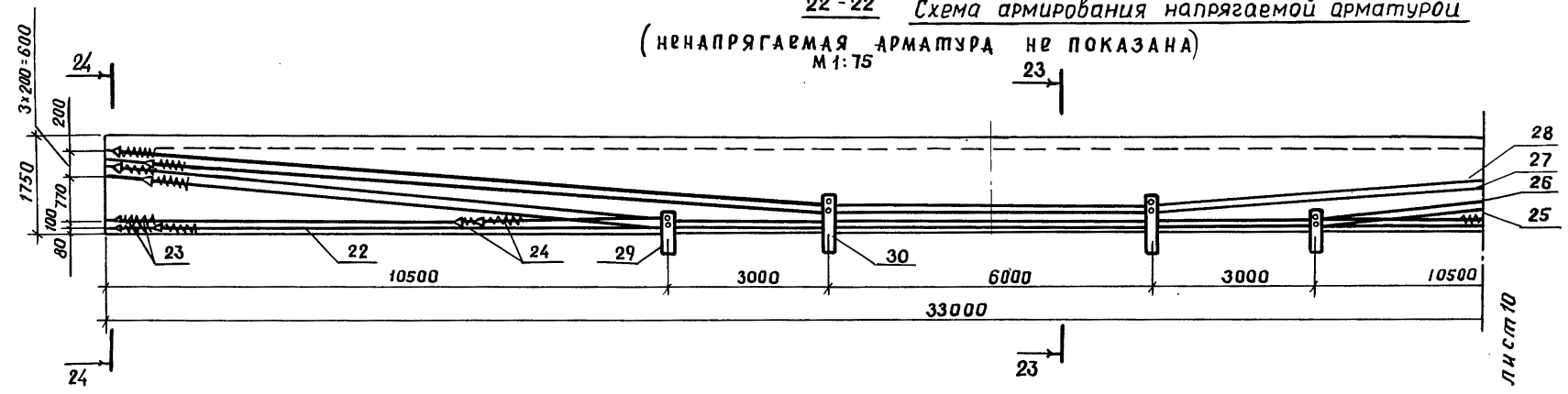
3.503.1-63.1.50СБ	Лист
	8

Имя, № подл., Подпись и дата ВЗРМ. ИИВ. №5

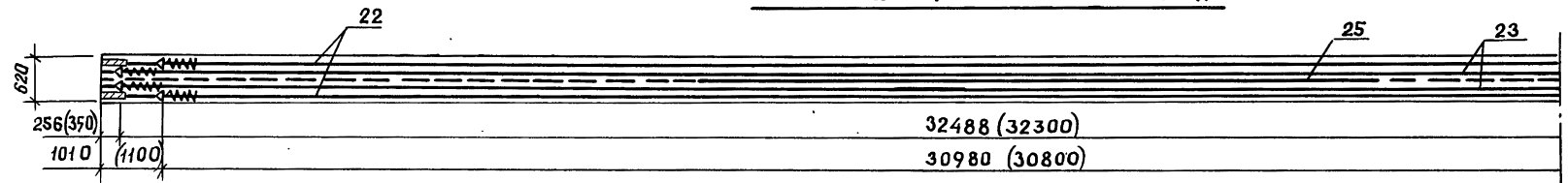
Рис. 2 (продолжение)

22-22 Схема армирования напрягаемой арматурой

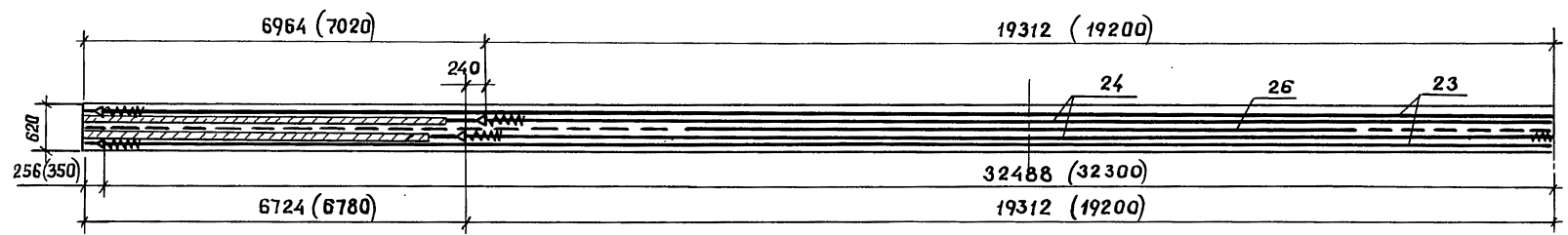
(ненапрягаемая арматура не показана)
М 1:75



ПЛАН I АРМАТУРНОГО РЯДА



ПЛАН II АРМАТУРНОГО РЯДА

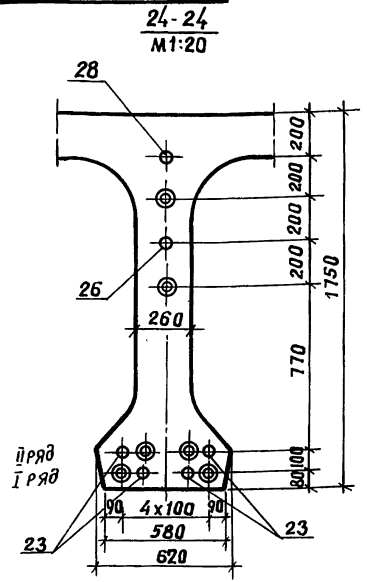
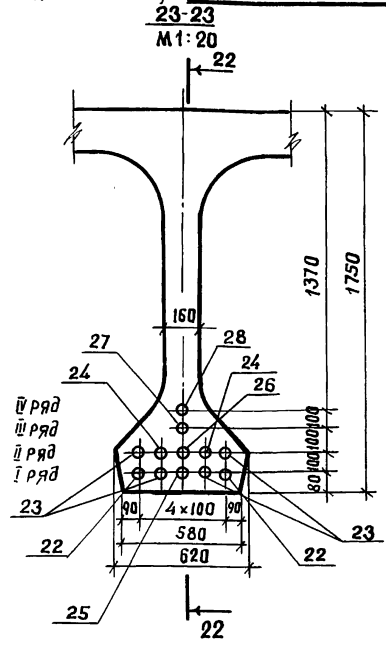
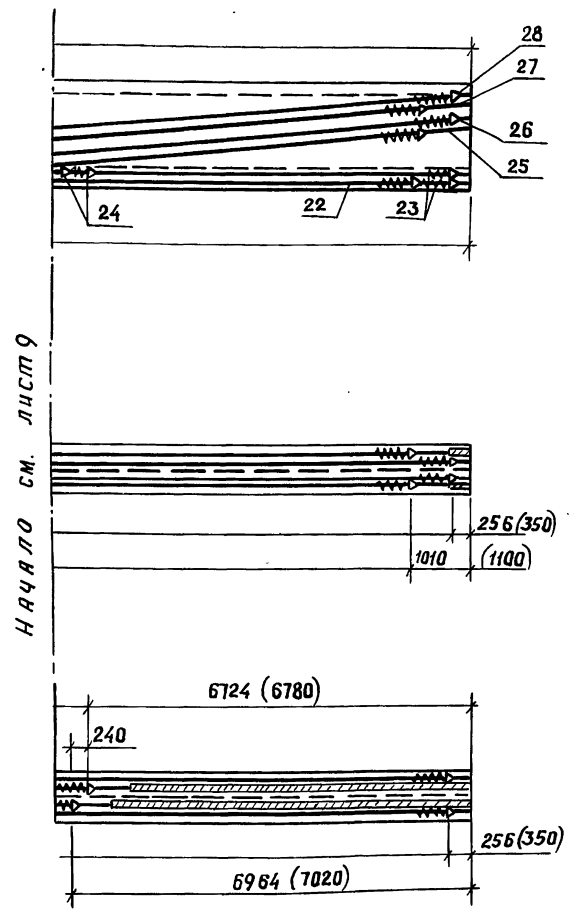


ПРОДОЛЖЕНИЕ СМ. ЛИСТ 10

Унв. № подл. Подпись и дата. Взам. инв. №

Копировал: 8433. 20023-01 55 ФОРМАТ А3
3.5031-63.1.50СБ
ЛИСТ
9

Рис. 2 (продолжение) Схема армирования напрягаемой арматурой



Условные обозначения:

- — пучок
- ⊙ — пучок в обмотке

1. Установка анкеров предусмотрена при натяжении пучков с двух концов; в скобках даны расстояния между анкерами в заготовке и расположение анкеров до вытяжки.
2. Передача арматурой предварительного напряжения на бетон предусмотрена при 80% кубиковой прочности (марки) бетона.
3. Длина пучка в заготовке равна $L + 2 \times 650$, где L — полная длина пролетного строения

Контролируемое усилие в пучке, тс	49,5
Усилие в пучке при перетяжке в течение 5 мин. тс	54,4
Наименьшая прочность бетона к моменту обжатия, кгс/см ²	360

Инв. № подл. Подпись и дата. Взам. инв. №

Инв. № подл. Подпись и дата Взам. инв. №

Формат	Зона	Поз.	Обозначение	Наименование	Кол. на исполн. 3.503.1-63.1.60						Примечание
				<u>Документация</u>							
А3			3.503.1-63.1.60 СБ	Сборочный чертеж	×						
А3			3.503.1-63.1.00 РС	Ведомость расхода стали на элемент	×						
А3			3.503.1-63.1.00 РМ	Ведомость расхода материалов на элемент	×						
А4			3.503.1-63.1.00 ТО	Техническое описание	×						
				<u>Сборочные единицы</u>							
А4	1		3.503.1-63.2.1500	Коркас пространств. КП 10	1						
А4	2		3.503.1-63.2.3300	Сетка арматурная С30	1						
А4	3		3.503.1-63.2.3400	Сетка арматурная С31	1						
А4	4		3.503.1-63.2.4700	Петля строповочная ПС4	2						

3.503.1-63.1.60

РАЗРАБ. ЛЕДЯНИКИНА
 ПРОВ. АНАРЬЯНОВА
 ГЛАВ. ИНЖ. ПР. ДАШКЕВИЧ
 НОРМОКОНТ. ДАШКЕВИЧ
 НАЧ. ОТД. КАПЯШЕВ

Блок пропуктарный
 ТБ1

СТАДИЯ ЛИСТ ЛИСТОВ
 Д 1 2

ПРОМТРАНСНИИПРОЕКТ

Копировал: БЗД

Формат А4

Инв. № подл. Подпись и дата Взам. инв. №

Формат	Зона	Поз.	Обозначение	Наименование	Кол. на исполн. 3.503.1-63.1.60						Примечание
А4	5		-01	Петля строповочная ПС5	2						
А4	6		-02	Петля строповочная ПС6	4						
А4	7		3.503.1-63.2.5300	Изделие закладное МН6	4						
А4	8		3.503.1-63.2.5400	Изделие закладное МН7	2						
А4	9		3.503.1-63.2.5500	Изделие закладное МН8	2						
А4	10		3.503.1-63.2.5600	Изделие закладное МН9	4						
				<u>Детали</u>							
Б4	11		3.503.1-63.1.61	Ф6А1 Гост 5781-82, е-2940	1						0,7 кг
Б4	12		3.503.1-63.1.62	Ф10А1 Гост 5781-82, е-2940	2						3,6 кг
				<u>Материалы</u>							
				Бетон гидротехнический							
				Гост 4795-68 марки 400	0,9						м ³

20023-01 57

3.503.1-63.1.60

Лист

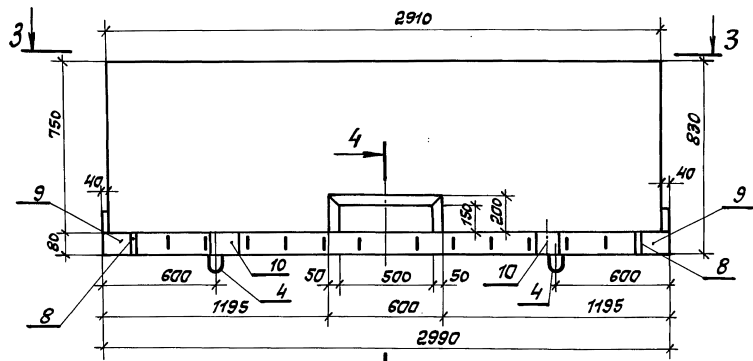
2

Копировал: БЗД

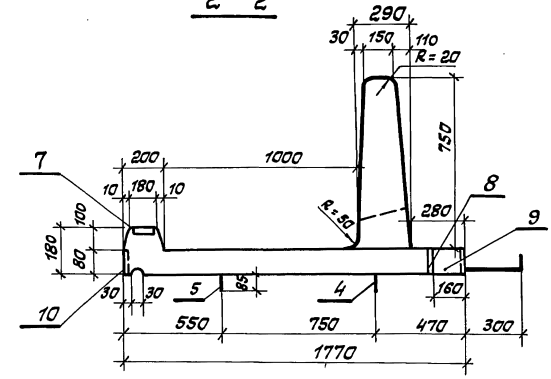
Формат А4

56

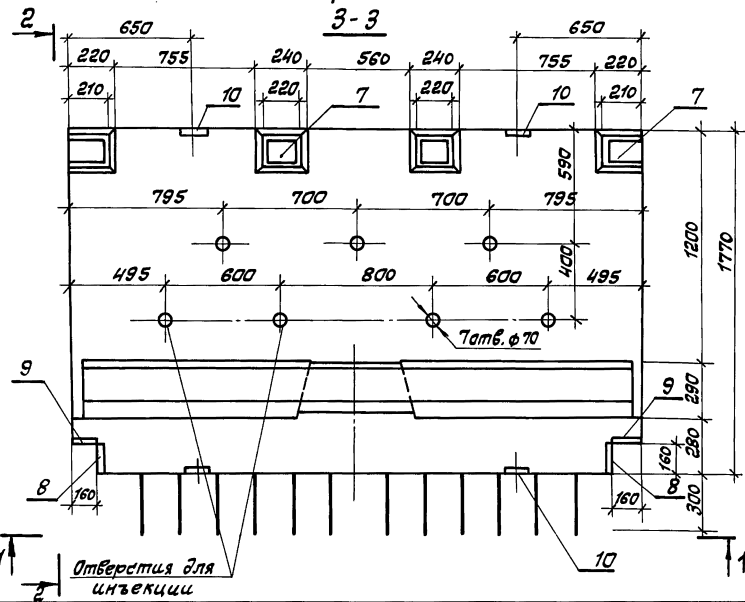
1-1



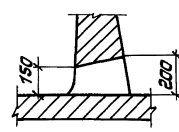
2-2



3-3



4-4



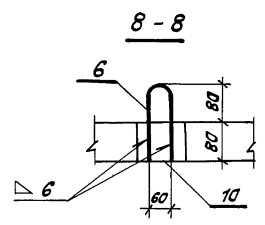
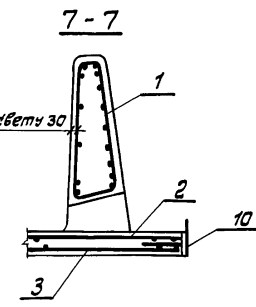
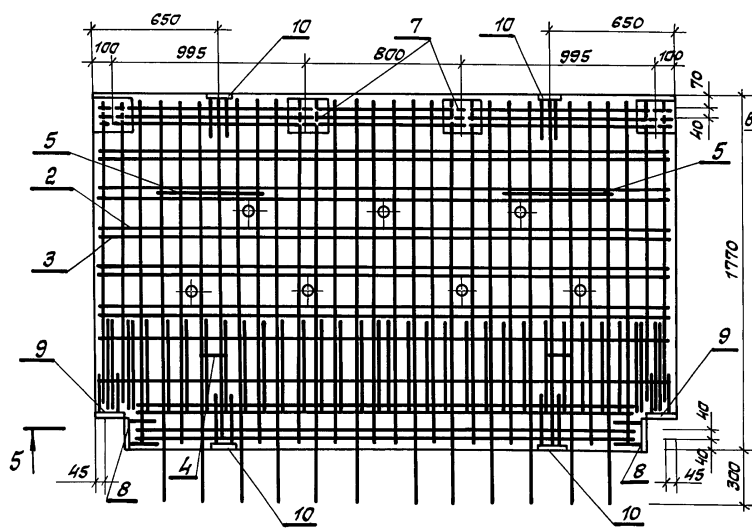
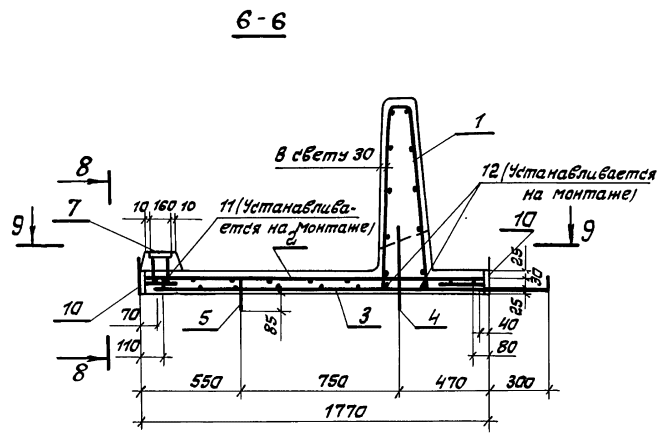
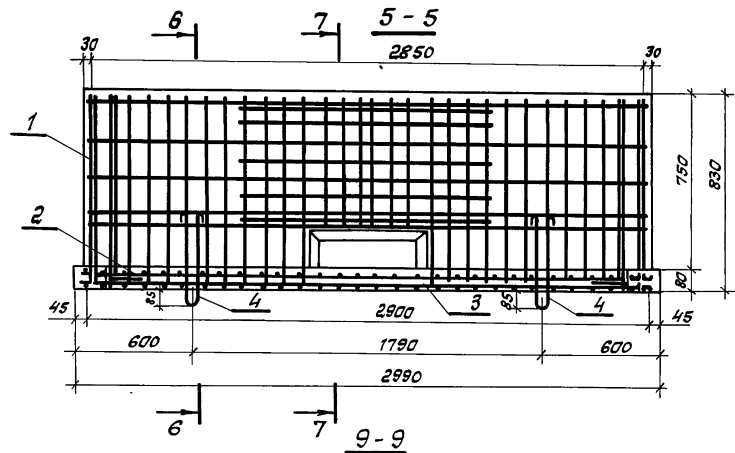
1. Бетонирование блока производится в перевернутом положении. Монтажные петли поз. 4 и 5 расположенные на нижней поверхности блока, срезаются перед монтажом.
2. Монтаж блока после перекатовки производится за монтажные петли поз. 6 (ПСБ), привариваемые к закладным изделиям поз. 10 (МНЭ), ст. док. 3. 503.1-63.1.60 СБ, лист 2. После установки блока в проектное положение монтажные петли срезаются.
3. Марка бетона по морозостойкости устанавливается в зависимости от климатических условий района строительства, но не менее Мрз 200.

Шифр проекта. Подпись и дата. Формат и № бл.

Отверстия для инъекции

		3. 503.1-63.1. 60 СБ	
Блок тротуарный Т51 Сборочный чертеж		Стандия	Масса
		р	2,3т
		Масштаб	
		1:20	
		Лист 1 Листов 2	
		ПРОМТРАНСИМПРОЕКТ	

Разраб. Мейякина
Проб. Андрианова
Планир. Дашкевич
Нормоконтр. Дашкевич
Нач. отд. Каташев



Монтажные петли поз.6 (пс6) для строповки блока привариваются к закладным изделиям поз.10 (мн9) после его перекаптовки

Шифр проекта | Подпись и дата | Взам.инв.№

3.503.1-63.1.6036 Лист 2

Копировал: Софт-20023-01 59 Формат А3

Формат Зона	Поз.	Обозначение	Наименование	Кол.	Приме- чание
			<u>Документация</u>		
А4		3.503.1-63.1.70св	Сборочный чертеж		
			<u>Сборочные единицы</u>		
А4	1	3.503.1-63.2.6100	Подушка ПЗ	2	
А4	2	3.503.1-63.2.3500	Сетка валка	5	
			<u>Детали</u>		
Б4	3	3.503.1-63.1.71	φ16А-III ГОСТ 5781-82, c=486	4	3,1 кг
			<u>Материалы</u>		
			Бетон гидротехнический		
			ГОСТ 4795-68, М 400	0,03	м ³

Шифр № подл. Пособие и дата Взам. шиф. №

Разраб. Лебянкина
Проб. Андрианова
Гл. инж. пр. Дашкевич
Нормоконтр. Дашкевич
Нач. отд. Каташев

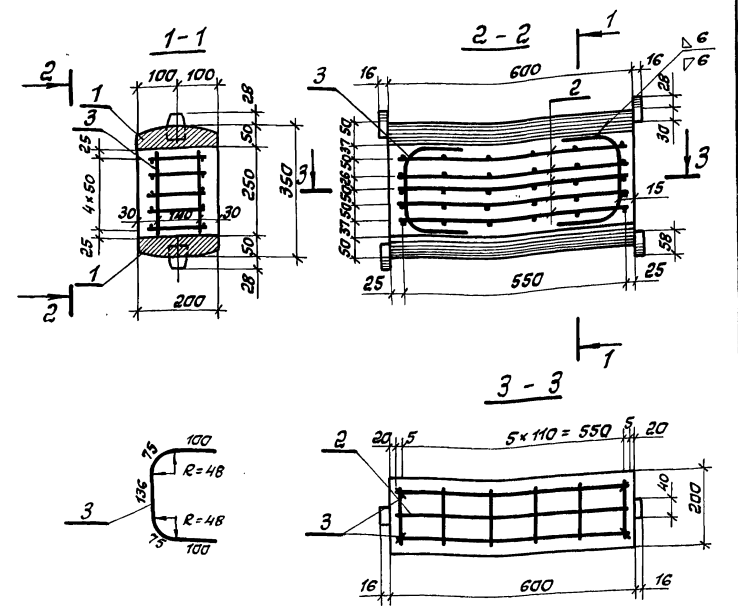
Валок

3.503.1-63.1.70

Стация	Лист	Листов
Р		1

ПРОМТРАНСНИИПРОЕКТ

Копировал: Союз-Формат А4



Сварные швы по ГОСТ 5264-80.
Электроды типа Э50А по ГОСТ 9467-75.

Шифр № подл. Пособие и дата Взам. шиф. №

Разраб. Лебянкина
Проб. Андрианова
Гл. инж. пр. Дашкевич
Нормоконтр. Дашкевич
Нач. отд. Каташев

3.503.1-63.1.70св

Валок
Сборочный чертеж

Стация	Мащтаб	Мащтаб
Р		
Лист	Листов 1	

ПРОМТРАНСНИИПРОЕКТ

20023-01 80 Копировал: Союз-Формат А4

МАРКА ЭЛЕМЕНТА	НАПРЯГАЕМАЯ АРМАТУРА, КГ	ИЗДЕЛИЯ АРМАТУРНЫЕ, КГ												Всего
		АРМАТУРА КЛАССА												
		А-I						А-III						
		ГОСТ 5781-82						ГОСТ 5781-82						
ГОСТ 7348-63*	φ5	φ6	φ8	φ10	φ12	φ28	φ32	φ36	Итого	φ10	φ12	φ14	Итого	
Бпр 12	195,2	6,2	217,9			48,4			272,5	250,7	313,8	70,0	634,5	907,0
Бкр 12	195,2	6,2	217,9			48,4			272,5	234,1	281,8	59,1	575,0	847,5
Бпр 15	299,5	7,6	297,4				70,8		375,8	286,4	365,2	70,0	721,6	1097,4
Бкр 15	299,5	7,6	297,4				70,8		375,8	264,2	325,3	59,1	648,6	1024,4
Бпр 18	355,0	12,0	408,5					102,4	522,9	372,2	416,7	70,0	858,9	1381,8
Бкр 18	355,0	12,0	408,5					102,4	522,9	344,4	368,7	59,1	772,2	1295,1
Бпр 24	837,9	16,1	531,8						547,9	577,2	519,5	70,0	1166,7	1714,6
Бкр 24	837,9	16,1	531,8						547,9	538,4	455,5	59,1	1053,0	1600,9
Бпр 33	1268,0	35,5	929,2						964,7	674,0	673,7	70,0	1417,7	2382,4
Бкр 33	15 21,6	35,5	929,2						964,7	618,5	585,8	59,1	1263,4	2228,1
ТБ 1		11,1	40,9	21,3	5,2				78,5		70,9		70,9	149,4

Инв. № подл. Подпись и дата. Взам. инв. №

РАЗРАБ.	БОЙЦОВА	<i>Бойцова</i>
ПРОВ.	АНДРИАНОВА	<i>Андрянова</i>
ГЛ. ИНЖ. ПР.	ДАШКЕВИЧ	<i>Дашкевич</i>
НОРМОКОНТ.	ДАШКЕВИЧ	<i>Дашкевич</i>
НАЧ. ОТД.	КАТАШЕВ	<i>Каташев</i>

Ведомость расхода
стали на элемент

3.503.1-63.1.00 РС

СТАДИЯ	Лист	Листов
Р	1	2

ПРОМТРАНСИИПРОЕКТ

Продолжение

Изделия закладные, кг																						Общий расход, кг
Арматура класса								Прокат марки											Труба	Гайка	Всего	
А-I				А-III				В ст 3сп5														
ГОСТ 5781-82				ГОСТ 5781-82				ГОСТ 103-76						ГОСТ 82-70*			ГОСТ 8732-78	ГОСТ 15915-70				
φ4	φ6	φ14	φ28	Итого	φ10	φ12	φ16	Итого	8×10	8×80	10×80	10×160	10×200	12×100	Итого	12×300	20×300	Итого	38×3×38-106	2М24,4		
2,2	6,4	2,7		11,3	1,7		1,6	3,3	1,1	2,6			15,2		18,9	32,2		32,2				65,7
2,2	6,4	2,7		11,3	1,7		1,6	3,3	1,1	2,6			15,2		18,9	32,2		32,2			65,7	1108,4
2,7	8,0	3,4		14,1	1,7		1,6	3,3	1,4	3,3			15,2		19,9	32,2		32,2			69,5	1466,4
2,7	8,0	3,4		14,1	1,7		1,6	3,3	1,4	3,3			15,2		19,9	32,2		32,2			69,5	1393,4
2,7	8,0	3,4		14,1	1,7		1,6	3,3	1,4	3,3			15,2		19,9		53,6	53,6			90,9	1827,7
2,7	8,0	3,4		14,1	1,7		1,6	3,3	1,4	3,3			15,2		19,9		53,6	53,6			90,9	1741,0
4,9	14,4	6,1		25,4	1,7		1,6	3,3	2,5	5,9			15,2		23,6		53,6	53,6			105,9	2658,4
4,9	14,4	6,1		25,4	1,7		1,6	3,3	2,5	5,9			15,2		23,6		53,6	53,6			105,9	2544,7
5,4	16,0	6,8	2,0	30,2	2,5		1,6	4,1	2,8	6,6			22,8	20,4	52,6		53,6	53,6	0,4	0,4	141,3	3791,7
6,5	19,2	8,2	4,0	37,9	1,7		1,6	3,3	3,4	7,9			15,2	48,4	74,9		53,6	53,6	0,4	0,4	171,3	3921,0
					2,8	3,0		5,8				7,2	10,0		17,2						23,0	172,4

Инв. № подл. Подпись и дата
Взам. инв. №

3.503.1-63.1.00 РС

Лист
2

№ строки	Наименование материала и единицы измерения	Код		Код и марка изделия, количество на марку													
		материала	ед. изм.	Бпр12	Бкр12	Бпр15	Бкр15	Бпр18	Бкр18	Бпр24	Бкр24	Бпр33	Бкр33	Т61			
1	Сортовой прокат обыкновен-																
2	ного качества	093000															
3	Сталь арматурная класса АІ, кг	093001	116	286,6	286,6	393,8	393,8	542,3	542,3	579,1	579,1	1004,9	1012,6	79,3			
4	Сталь крупноразмерная, кг	093100	116	—	—	71,5	71,5	103,4	103,4	—	—	—	—	—			
5	Сталь среднеразмерная, кг	093200	116	48,9	48,9	—	—	—	—	—	—	2,0	4,0	—			
6	Сталь мелкоразмерная, кг	093300	116	2,7	2,7	3,4	3,4	3,4	3,4	6,2	6,2	6,9	8,3	26,8			
7	Катанка, кг	093400	116	235,0	235,0	318,9	318,9	435,5	435,5	572,9	572,9	996,0	1000,3	52,5			
8	Сталь арматурная класса АШ, кг	093004	116	644,2	584,1	732,1	658,4	870,8	783,3	1181,7	1066,9	1436,0	1279,4	77,5			
9	Сталь мелкоразмерная, кг	093300	116	644,2	584,1	732,1	658,4	870,8	783,3	1181,7	1066,9	1436,0	1279,4	77,5			
10	Итого сортового проката																
11	обыкновенного качества, кг		116	930,8	870,7	1125,9	1052,2	1413,1	1325,6	1760,8	1646,0	2440,9	2292,0	156,8			
12	Сталь сортовая																
13	Сталь крупноразмерная, кг	093100	116	18,0	18,0	18,7	18,7	18,7	18,7	21,3	21,3	50,3	72,2	17,4			
14	Сталь среднеразмерная, кг	093200	116	1,1	1,1	1,4	1,4	1,4	1,4	2,5	2,5	2,8	3,4	—			
15	Итого стали сортовой, кг		116	19,1	19,1	20,1	20,1	20,1	20,1	23,8	23,8	53,1	75,6	17,4			
16	Прокат листовой рядовой																
17	Сталь толстолистовая, кг	097100	116	32,5	32,5	32,5	32,5	54,1	54,1	54,1	54,1	54,1	54,1	—			
18	Итого стали в натуральной																
19	массе, кг		116	982,4	922,3	1178,5	1104,8	1467,3	1399,8	1838,7	1723,9	2548,1	2421,7	174,2			
20	в том числе по укрупненному																
21	сортыменту:																
22	Сталь крупноразмерная, кг	093100	116	18,0	18,0	90,2	90,2	122,1	122,1	21,3	21,3	50,3	72,2	17,4			

			3.503.1-63.1.00РМ			
Р.А.Б.Б.	Л.В.А.И.И.И.		ВЕДОМОСТЬ РАСХОДА МАТЕРИАЛОВ НА ЭЛЕМЕНТ	Страница	Лист	Листов
Проб.	А.А.А.А.А.А.			Р	1	2
Г.Л.И.И.И.И.	Д.А.Ш.К.В.И.Ч.			ПРОМТРАНСИИПРОЕКТ		
И.И.И.И.И.И.	Д.А.Ш.К.В.И.Ч.			Формат А3		
И.И.И.И.И.И.	К.А.Т.А.Ш.Е.В.					

20023-01 63 Копировала [подпись]

№ СТРОКИ	НАИМЕНОВАНИЕ МАТЕРИАЛА И ЕДИНИЦЫ ИЗМЕРЕНИЯ	Код		Код и марка изделия, количество на марку										
		МАТЕРИАЛА	ЕД. ИЗМ.	Бпр12	Бкр12	Бпр15	Бкр15	Бпр18	Бкр18	Бпр24	Бкр24	Бпр33	Бкр33	ТБ1
23	Сталь среднесортная, кг	093200	116	50,0	50,0	1,4	1,4	1,4	1,4	2,5	2,5	4,8	7,4	—
24	Сталь мелкосортная, кг	093300	116	646,9	586,8	735,5	661,8	874,2	786,7	1187,9	1073,1	1442,9	1287,7	104,3
25	Катанка, кг	093400	116	235,0	235,0	318,9	318,9	435,5	435,5	572,9	572,9	996,0	1000,3	52,5
26	Сталь толстолистовая, кг	097100	116	32,5	32,5	32,5	32,5	54,1	54,1	54,1	54,1	54,1	54,1	—
27	МЕТАЛЛОИЗДЕЛИЯ промышленного													
28	НАЗНАЧЕНИЯ (метизы)	120000												
29	Проволока стальная высокопрочная													
30	Для железобетона класса В1, кг	122400	116	205,0	205,0	314,5	314,5	372,8	372,8	879,8	879,8	1331,4	1597,7	—
31	Итого сортового проката													
32	Обыкновенного качества, листового													
33	проката, металлоизделий про-													
34	мышленного назначения В													
35	натуральной мясе, кг		116	1187,4	1127,3	1493,0	1419,3	1860,1	1772,6	2718,5	2603,7	3879,5	4019,4	174,2
36	Итого стали, приведенной к													
37	стали класса А1, кг		116	1781,8	1695,9	2321,3	2215,9	2831,4	2706,3	4732,4	4568,2	6786,3	7315,7	190,1
38	То же, к стали класса С38/23, кг		116	58,3	58,3	59,4	59,4	83,8	83,8	88,0	88,0	121,1	146,6	19,7
39	Всего стали, приведенной к													
40	классам А1 и С38/23, кг		116	1840,1	1754,2	2380,7	2275,3	2915,2	2790,1	4820,4	4656,2	6907,4	7462,3	209,8
41	Портландцемент	573110												
42	М500, кг	573113	116	3150,0	3150,0	4299,0	4299,0	5385,0	5385,0	7816,0	7816,0	12675,0	12675,0	416,0
43	Цемент, приведенный к													
44	марке 400, кг		116	3465,0	3465,0	4730,0	4730,0	5924,0	5924,0	8598,0	8598,0	13943,0	13943,0	458,0
45	Щебень, м ³	571110	113	4,96	4,96	6,16	6,16	8,48	8,48	11,2	11,2	18,16	18,16	0,72
46	Песок строительный природный, м ³	571140	113	3,72	3,72	4,62	4,62	6,36	6,36	8,4	8,4	13,62	13,62	0,54

Имя, инициалы, подпись, дата, Объем, м³

3.503.1-63.1.00 РМ
Лист 2