

ТИПОВЫЕ СТРОИТЕЛЬНЫЕ КОНСТРУКЦИИ, ИЗДЕЛИЯ И УЗЛЫ

СЕРИЯ 3.501.9-158


МАЧТЫ ОСВЕТИТЕЛЬНЫЕ

ВЫСОТОЙ 15 м

ВЫПУСК 0

МАТЕРИАЛЫ ДЛЯ ПРОЕКТИРОВАНИЯ

РАЗРАБОТАНЫ ИНСТИТУТОМ МОСГИПРОТРАНС

ГЛАВНЫЙ ИНЖЕНЕР ИНСТИТУТА  В.Б. СКОРЯКОВ

ГЛАВНЫЙ ИНЖЕНЕР ПРОЕКТА  Н.В. ГУСЕВА

УТВЕРЖДЕНЫ МИНТРАНССТРОЕМ СССР

УКАЗАНИЕ ОТ 16.01.89г. № ПИ-36

ВВЕДЕНЫ В ДЕЙСТВИЕ МОСГИПРОТРАНСОМ С 15.07.89г.

ПРИКАЗ ОТ 31.01.89г. № 34/П

ИД. № 1332/4

Обозначение	Наименование	Стр.
3.501.9-158.0-пз	Пояснительная записка	3
3.501.9-158.0-01 нн	Железобетонные конструкции	
	Номенклатура изделий	10
3.501.9-158.0-02 нн	Металлические конструкции	
	Номенклатура изделий	11
3.501.9-158.0-03	Схема расположения мачты	12
3.501.9-158.0-04	Таблица применимости стоек, фундаментов и опорных плит мачт	13
3.501.9-158.0-05	расчетная таблица вариантов осветительных приборов	14
3.501.9-158.0-06	Схемы и условия установки мачты в пучинистых грунтах	15
3.501.9-158.0-07	Узел соединения площадки прожектор- ной стойкой. Оголовок У-0Г	16
3.501.9-158.0-08	Схемы расположения хомутов крепе- ния лестничных маршей к стойке мачты	17
3.501.9-158.0-09	Марш лестничный верхний и нижний	
	МЛВ, МЛН.	18
3.501.9-158.0-10	Марш лестничный верхний и нижний	
	МЛВ, МЛН. Сборочный чертеж	19
3.501.9-158.0-11	Схемы монтажа мачты	21
3.501.9-158.0-12	Ведомость потребности в материа- лах на металлические конструкции мачты	22

3.501.9-158.0

Содержание

Страниц Лист Листов

Р 1 1

Мосгипротранс

Копировал: В.В. -

формат А4

Шифр и год. Подпись и дата. Взам инв. №

Шифр и год. Подпись и дата. Взам инв. №

Ил. отд. Иванова
Л. сл. су. Климан
Н. канц. Немова
Дук. ар. Зусева
Ст. инж. Щеголова

1332/1 2

Лист

1. Введение

Мачтовые конструкции, Мачты осветительные высотой 15 м разработаны взамен типовых конструкций серии 3.501.2-12в.

Типовые конструкции разработаны в трех выпусках:

Выпуск 0 - Материалы для проектирования;

Выпуск 1 - Площадка, оголовок, лестницы металлические.

Месячные условия и рабочие чертежи.

Выпуск 2 - Электротехническая часть. Рабочие чертежи.

В настоящей серии не приводятся конструкции стоек ствала мачты, а также фундаментов и опорных плит, приняты по действующей типовой проектной документации (серия 3.501.1-13в „Опоры высоковольтные железобетонные контактной сети электрических железных дорог“ института „Гипропротрансстрой“, серия 3.501.1-14в „Фундаменты для центрифужированных железобетонных опор контактной сети железных дорог“ института „Гипропротрансстрой“).

При разработке типовых конструкций мачт были использованы следующие нормативные документы и рекомендации:

СНиП 2.01.07-85 „Нагрузки и воздействия“;

СНиП II-7-81* „Строительство в сейсмических районах“;

СНиП 2.02.01-83 „Основания зданий и сооружений“;

СНиП II-18-76 „Основания и фундаменты на вечномерзлых грунтах“;

СНиП 2.03.01-84 „Бетонные и железобетонные конструкции“;

СНиП II-23-81 „Стальные конструкции“;

СНиП 2.03.11-85 „Защита строительных конструкций от коррозии“;

СНиП III-4-80 „Техника безопасности в строительстве“;

СНиП 3.02.01-83* „Основания и фундаменты“;

СНиП III-18-75 „Металлические конструкции“;

СНиП 3.04.03-85 „Защита строительных конструкций и сооружений от коррозии“;

ВСН 141-84 „Нормы проектирования конструкций контактной сети“;

„Рекомендации по учету и предупреждению деформаций и сил морозного пучения грунтов“ - ЦНИИ Госстроя СССР, Москва, 1986 год“;

И.И. Вязов	Вязов И.И.	1985
Гусева	Гусева	1985
Гурков	Гурков	1985
Клименко	Клименко	1985
Убанов	Убанов	1985
Немова	Немова	1985

3.501.9-158.0-ПЗ

Пояснительная записка

Стадия Лист Листов

Р 1 14

Мосгипротранс

Копировал: МЗ

Формат А4

„Рекомендации по снижению касательных сил морозного вытучивания фундаментов с применением пластических смазок и кремнийорганических эмалей“ - НИИОСП Госстроя СССР, Москва, 1980 год.

В серии учтены также разработки ЦНИИСА по теме 301К-ЭД-80 „Проектирование проекторных мачт северного исполнения с железобетонными стойками“ и разработка Мосгипротранса по теме Ю2К-ЭД-80 „Проекторные мачты с железобетонными центрифужированными стойками заводского изготовления“.

В настоящем выпуске приведены расчетная таблица, монтажные схемы и узлы мачт, ведомости потребности в материалах, рекомендации по сооружению мачт, а также данные для выбора типа стоек и фундаментов мачт.

Выбор типа стоек и фундаментов мачт производится в зависимости от местоположения освещаемой территории (в соответствии с картой районирования территории СССР по воздействию ветра) и водногрунтовыми условиям площадки строительства.

2. Область применения

Мачты осветительные могут эксплуатироваться в I, II, III ветровых районах СССР с I по V снеговыми и гололедными районами, в районах с расчетной температурой до минус 40°С и выше (нормальное исполнение) и в районах с суровыми климатическими условиями: при расчетной температуре от минус 40°С до минус 65°С (северное исполнение) при отсутствии сейсмичности, а также при сейсмичности строительной площадки 7,8,9 баллов и в средах слабой, средней и сильной степени агрессивности.

За расчетную температуру принимается температура наружного воздуха наиболее холодной пятидневки обеспеченностью 0,92 по СНиП 2.01.01-82 „Строительная климатология и геофизика“.

Мачты могут устанавливаться в обычных грунтовых условиях, в пучинистых грунтах, а также в грунтах с глубоким сезонным промерзанием и в вечномерзлых грунтах (см. документ 3.501.9-158.0-06).

Мачты предназначены для наружного освещения территорий железнодорожных станций и узлов, территорий грузового и локомотивного хозяйства и других открытых территорий железнодорожного транспорта на неэлектрифицированных и электрифицированных железных дорогах.

Имя и фамилия Подпись и дата

1332/1

3

3.501.9-158.0-ПЗ

Лист

2

Копировал: МЗ

Формат А4

Вблизи железнодорожных путей мачты должны устанавливаться с соблюдением габарита приближения строений по ГОСТ 2238-83, при этом мачты могут быть услаблены в местах прохода шириной 5,57 м и более.

В кривых участках пути минимальное междупутье должно быть увеличено.

При расстоянии от оси пути до мачты менее 3,1 м вдоль пути должны быть установлены контррельсы на длине не менее 10 м в каждую сторону от мачты.

На площадке мачты, в соответствии с принятыми в настоящей серии вариантами расположения осветительных приборов, могут устанавливаться прожекторы типа ПЭР, ПСМ, ПКН, ПГЦ-М, ПЭС, ЭСД-01 с лампами накаливания, с ртутными, металлогалогенными, галогенными, натриевыми и кварцевыми лампами.

3. Основные расчетные положения

Расчет конструкций мачт проведен на ветровую нагрузку для I^а, I, II, III, IV, V ветровых районов СССР, снеговую нагрузку для V снегового района СССР, гололедную нагрузку для V гололедного района СССР в соответствии со СНиП 2.01.07-85 с учетом сейсмических воздействий в 7,8 и 9 баллов в соответствии со СНиП II-7-81* и методикой ЦНИИС (письмо № 531914 от 22.06.83 г.).

В результате определения расчетных усилий в сечениях мачты от внешних воздействий выявлено преобладающее влияние ветровых нагрузок.

Расчет на ветровые нагрузки произведен из условия установки на площадке длиной 2,2 м и шириной 1,5 м различных осветительных приборов в соответствии с вариантами их расположения, приведенными в настоящей выпуске.

По результатам расчетов составлены таблицы применимости того или иного типа стоек и фундаментов в зависимости от несущей способности стоек по материалу и несущей способности фундаментов, как по материалу, так и по грунту (см. документ 3.501.9-158.0-04).

Прогоны мачты на уровне прожекторной площадки (верхняя стойка) определен по указаниям ВСН 141-84 с учетом СНиП 2.03.01-84; максимально допустимые прогоны составляют по рекомендации

3.501.9-158.0-ПЗ

Лист
3

Копировал: Ф. Киз

Формат А4

ЦНИИС 1/50 высоты мачты, учитывая она поверхность грунта (письмо № 531914/46 от 22.06.83 г.). Расчетные прогоны стойки для всех ветровых районов меньше допустимых.

Несущая способность фундаментов по грунту определена в соответствии с ВСН 141-84 для следующих усредненных типов грунтов.

Тип грунта	Наименование
1.	Пески гравелистые и крупные, глины, суглинки и супеси твердые
2.	Пески средней крупности
3.	Пески мелкие, глины, суглинки и супеси тугопластичные
4.	Пески пылеватые
5.	Суглинки, супеси и глины мягкопластичные
6.	Песчаные и глинистые с примесью растительных остатков, заторфобанные, слежавшиеся в основании земляного полотна.

Расчетами учтено наличие вокруг фундамента горизонтальной поверхности грунта.

Выполнены расчеты по несущей способности фундаментов против выпучивания (в пучинистых грунтах) и даны рекомендации по обеспечению их устойчивости в зависимости от глубины сезонного промерзания (см. документ 3.501.9-158.0-06).

Металлическая площадка и лестницы рассчитаны по СНиП II-23-81 на постоянные нагрузки от веса конструкций и оборудования, а также на временные нагрузки от снега, гололеда и обслуживающего персонала в соответствии со СНиП 2.01.07-85.

В расчетах конструкций настоящей серии учтен коэффициент надежности по назначению $\gamma_n = 0,95$ для конструкций класса II согласно приложениям к постановлениям Госстроя СССР от

1332/1

4

3.501.9-158.0-ПЗ

4

Копировал: Ф. Киз

Формат А4

19 марта 1981 года № 41 и от 29 июля 1982 года № 196 „Правила учета степени ответственности зданий и сооружений при проектировании конструкций.“

При применении осветительных мачт в условиях, отличных от принятых в настоящей серии, должна быть проведена проверка конструкций мачт по действующим нормативным документам.

4. Конструктивные решения

Мачта осветительная состоит из железобетонной стойки с фундаментом и металлической прожекторной площадки, прикрепляемой к стойке при помощи металлического оголовка.

Для подъема на площадку обслуживающего персонала запроектирована металлическая лестница по стойке мачты.

В серии разработана мачта высотой 15 м, со стеканным трехлучевым фундаментом с забелкой его в грунт на глубину 2,3; 2,8 и 3,3 м с опорной плитой.

Для стойки мачты применены конические стойки длиной 13,6 м марок: „нормальное исполнение“ - С0136.6-1, С0136.6-2, С0136.6-3; „северное исполнение“ - С0136.6-1-М, С0136.6-2-М, С0136.6-3-М, изготавливаемые по серии 3.501.1-138 „Опоры консольные железобетонные контактной сети электрических железных дорог“ выпуск 1/87 (ГОСТ 19330-81).

Фундаменты мачт приняты железобетонные трехлучевые стаканные марок: „нормальное исполнение“ - ТС-6,0-3,5; ТС-8,0-3,5; ТС-10,0-3,5; ТС-6,0-4,0; ТС-8,0-4,0; ТС-10,0-4,0; ТС-10,0-4,5; „северное исполнение“ - ТС-6,0-3,5-С; ТС-8,0-3,5-С; ТС-10,0-3,5-С; ТС-6,0-4,0-С; ТС-8,0-4,0-С; ТС-10,0-4,0-С; ТС-10,0-4,5-С; изготавливаемые по серии 3.501.1-149 „Фундаменты для центрифугированных железобетонных опор контактной сети железных дорог“. Опорные плиты марки ОП-2 приняты по типовым конструкциям серии 3.501.1-138 „Опоры консольные железобетонные контактной сети электрических железных дорог“. Выпуск 1/87.

Соединение стойки с фундаментом предусмотрено монолитиванием её в стакане в соответствии с рекомендациями серии 3.501.1-149. Выпуск 0-1.

3.501.9-158.0-ПЗ

Лист
5

Коп. 2/5

Формат А4

Металлические конструкции мачты (прожекторная площадка, оголовок, лестница) разработаны в настоящей серии как для „нормального“, так и для „северного“ исполнения.

Прожекторная площадка состоит из пола и перильного ограждения, которое одновременно является несущей конструкцией для осветительных приборов.

В полу предусмотрено люк для выхода на площадку обслуживающего персонала.

Прожекторная площадка разработана одного типоразмера 2,2×1,5 м

Лестница мачты состоит из двух маршей верхнего и нижнего с площадкой для перехода с одного марша на другой и ограждением, обеспечивающим безопасность обслуживающего персонала при подъеме на прожекторную площадку.

Лестничные марши разработаны двух типоразмеров:

- а) МЛВ — верхний
- б) МЛН — нижний

Все металлические конструкции приняты заводского изготовления на сварке.

Соединение площадки с оголовком выполняется на болтах, оголовок и лестница крепятся к стойке при помощи хомутов, стягиваемых болтами.

5. Материалы

В настоящем разделе не приводятся характеристики материалов для железобетонных стоек, фундаментов и опорных плит. Они принимаются по указаниям соответствующей типовой проектной документации с учетом „нормального“ или „северного“ исполнения, которые должны быть указаны при заказе на изготовление.

Выбор материалов для металлической площадки, оголовка, лестниц, а также их монтажных соединений произведен в соответствии с СНиП II-23-81 „Стальные конструкции“ как для конструкций группы 3 в зависимости от климатического района строительства, определенного по ГОСТ 16350-80 „Климат СССР“. Районирование и статические параметры климатических факторов для техничекских целей.

Материалы металлоконструкций назначаются при привязке настоящей серии к конкретным условиям эксплуатации мачты с учетом

1332/4

5

3.501.9-158.0-ПЗ

Лист
6

Коп. 2/5

Формат А4

Шифр по пол. Подпись и дата, 1982 г. Инж. Н.

Шифр по пол. Подпись и дата, 1982 г. Инж. Н.

следующих рекомендаций:

1. В «нормальном» исполнении все металлоконструкции изготав-
ливаются из стали ВСтЗпсБ по ГОСТ 380-71 или ВСтЗпсБ-1; 2 по ТУ 14-1-3023-80
при этом допускается изготовление перильного ограждения, столиков
и настила площадок, лестниц с ограждением из стали ВСтЗпс2 по
ГОСТ 380-71 или ТУ 14-1-3023-80 с гарантией по свариваемости.

Сварка металлоконструкций выполняется электродами Э42 по
ГОСТ 9467-75.

Болты монтажные скреплений принимаются по ГОСТ 7798-70* из
стали ВСтЗпс2 по ГОСТ 380-71*, технические требования к ним - по
ГОСТ 1759-70*.

2. В «сварном» исполнении все металлоконструкции изготав-
ливаются из стали 09Г2 по ГОСТ 19231-73 или ТУ 14-1-3023-80, возможно
также применение стали 09Г2С и 15ХСНД; категория стали ука-
занных марок при расчетной температуре до минус 50°С - шестая, от
минус 50°С до минус 65°С - двенадцатая. Перильное ограждение, сто-
лики и настил площадок, лестницы с ограждением могут изготавли-
ваться из стали ВСтЗпс2 по ГОСТ 380-71* или ТУ 14-1-3023-80.

Сварка металлоконструкций выполняется электродами Э46А или
Э50А по ГОСТ 9467-75.

Болты монтажные соединений - по ГОСТ 7798-70* из стали 09Г2,
технические требования к ним - по ГОСТ 1759-70*.

6. Электрооборудование

Подвод питания к мачтам осуществляется кабелем. Предусмот-
рена три случая:

- радиальное питание одной мачты (подвод одного кабеля);
- питание шлейфом (подвод двух кабелей);
- подвод питания и ответвление двух кабелей (подвод
трех кабелей).

На мачте на высоте 1,5 м от уровня земли устанавливается
ящик протяжной типа К654У2, в котором выполняется разделка кабелей
и ответвление к вводному ящику типа ЯАЕ25-Ю, который устанавли-
вается на высоте 2,1 м от уровня земли. Проводка в пределах мачт
выполняется кабелем марки АВВГ.

Все электрооборудование и проводка кабеля изолированы от

3.501.9-158.0-ПЗ

Лист
7

Копировал: АИ

Формат А4

металлоконструкций и железобетонной стойки с помощью деревянных
пропитанных антисептиком досок, на участках переменного тока -
для повышения уровня изоляции, а на участках постоянного тока -
для исключения попадания тока промышленной частоты в рельсо-
вые цепи.

7. Заземление и молниезащита

Электрооборудование осветительных мачт (корпуса прожекторов,
светильников, вводных ящиков и т.п.) заземляется путем присоеди-
нения к нулевому проводу питающей сети. Все электрооборудование
должно быть изолировано от металлоконструкций и железобетонной
стойки, что учтено конструкцией мачты. Нулевой провод осветитель-
ных мачт изолируется от конструкций мачт наравне с фазными
проводами.

Величина импульсного сопротивления заземлителей осветитель-
ных мачт должна соответствовать «Инструкции по устройству
молниезащиты зданий и сооружений РД 34.21.122-87» (молние-
защита III категории) и быть не более 50 Ом. Молнеприемником
служит металлическое ограждение площадки.

Для мачт, расположенных на расстоянии более 5 м от частей
контактной сети, тип заземлителя выбирается исходя из удельно-
го сопротивления грунта и требуемой величины импульсного сопро-
тивления. Использование железобетонных фундаментов для
выполнения молниезащиты с удельным сопротивлением $\rho \leq 500$ Ом·м
производится согласно РД 34.21.122-87.

Мачты, расположенные на расстоянии менее 5 м от частей
контактной сети общедоступных мест, заземляются на тяговых
рельс двойным заземлением в соответствии с «Правилами технического
обслуживания и ремонта контактной сети электрифицированных же-
лезных дорог», утвержденных МПС 21.11.80 ЦЭ-3937, а мачты, располо-
женные вне общедоступных мест, заземляются через искровой про-
межуток в соответствии с «Инструкцией по заземлению устройств
электрооборудования» на электрифицированных железных дорогах,
утвержденной МПС 16.12.83 ЦЭ/4173.

1332/1

6

3.501.9-158.0-ПЗ

Лист
8

Копировал: АИ

Формат А4

8. Указания по технике безопасности при эксплуатации

При эксплуатации и испытании осветительных приборов и электрооборудования, установленных на мачтах, следует соблюдать требования "Правил технической эксплуатации электроустановок потребителей", "Правил техники безопасности при эксплуатации электроустановок потребителей", "Правил безопасности для работников железно-дорожного транспорта на электрифицированных линиях", утвержденных МПС 11.09.75 ЦЭ/3288, "Правил техники безопасности и производственной санитарии при эксплуатации контактной сети электрифицированных железных дорог и устройств электрооборудования автоблокировки", утвержденных МПС в 1974 г. ЦЭ/3088.

9. Указания по применению

Для привязки типовых конструкций требуются следующие исходные данные:

1. местоположение площадки строительства (по территории СССР);

2. данные инженерно-геологического обследования грунтов (характеристика грунтов, уровень грунтовых вод, агрессивность водно-грунтовой среды, расчетная глубина промерзания, уровень и температура вечномерзлых грунтов и т.п.);

3. условия эксплуатации мачты (характеристика воздушной и грунтовой среды площадки строительства - степень агрессивного воздействия: неагрессивная, слабо-, средне- и сильноагрессивная);

4. характеристика железнодорожной линии: план пути (прямая, кривая), станция или перегон, поперечный профиль земляного полотна);

5. количество и тип осветительных приборов - в соответствии с вариантами их расположения, приведенными в выпуске 0 (определяется на основании расчетов, требуемой освещенности)

На основании анализа приведенных выше исходных данных, устанавливается:

3.501.9-153.0-ПЗ

Лист
9

1. ветровой район площадки строительства, определяемый по карте районирования СССР по ветрености Ветрос (приложение 5 СНиП 2.01.07-85);

2. усредненный тип грунта основания, определяемый по таблице раздела 3 настоящей записки;

3. расчетную зимнюю температуру и, в зависимости от этого, "нормальный" или "северный" тип исполнения конструкций мачты;

4. габарит установки мачты относительно железнодорожных путей с учетом рекомендаций раздела 2 настоящей записки и схемы расположения мачты, приведенной в настоящей записке;

5. способ гидроизоляции фундаментов (в соответствии с рекомендациями раздела 10 настоящей записки) и, при необходимости, способ защиты конструкций мачты от агрессивной среды, определяемый по СНиП 2.03.11-85;

Выбор типа стойки и фундамента мачты производится по таблицам применимости, приведенным в настоящей записке, в зависимости от ветрового района и грунтовых условий площадки строительства.

В зависимости от глубины сезонного промерзания (оттаивания) выбирается схема установки мачты в различных грунтах (см. документ 3.501.9-153.0-05).

Указания по привязке к конкретным условиям строительства на металлической площадке, оголовка и лестниц (в части материалов) приведены в разделе 5 настоящей записки.

Указания по привязке к конкретным условиям строительства в части материалов железобетонных стоек, фундаментов и опорных плит приведены в соответствующей типовой проектной документации и в настоящей записке на рассмотриваются

1332/1 7

3.501.9-153.0-ПЗ

Лист
10

10. Требования к монтажу и установке

В разделе приводятся рекомендации по монтажу и установке изготовленных и доставленных на строительную площадку конструкций.

Рекомендации по изготовлению, транспортированию и складированию стоек, фундаментов и опорных плит указаны в соответствующей типовой проектной документации (см. п. 4 настоящей записки).

Указания по изготовлению, транспортированию и складированию металлических площадок, пеллоллек, лестниц изложены в выпуске 2 и в настоящем разделе не приводятся.

При заказе на изготовление металлоконструкций мачт необходимо указывать марки сталей для каждого вида конструкции, тип изолирующего покрытия, а также количество оловянной грунтовки на заводе-изготовителе.

Сооружение мачт производится в соответствии с ВСН 116-65, Технические указания по технологии производства строительных и монтажных работ при электрификации железных дорог.¹ Фундаменты устанавливаются в открытом котловане на опорную плиту.

При установке мачты в откос земляного полотна с полевой стороны должна быть выполнена засыпка из дренирующего грунта с размерами площадки в плане по 1 м в каждую сторону от оси стойки.

По наружной поверхности заглубленного в грунт фундамента устраивается защитное гидроизоляционное покрытие, соответствующее действующим указаниям МПС и Минтрансстроя и с учетом следующих рекомендаций:

а) для „нормального“ исполнения мачт в качестве гидроизоляционного покрытия применяется обмазка горячей битумной мастикой по грунтовке;

б) для „северного“ исполнения мачт в качестве гидроизоляционного покрытия применяется обмазка холодной мастикой „Изол“ в заводских условиях.

При установке фундамента в грунтах с водой, агрессивной по отношению к бетону, защитное покрытие выбирается в зависимости

3.501.9-158.0-ПЗ

Лист
11

Копировал: А.И.Ш

Формат А4

от вида и степени агрессивности воды в соответствии со СНиП 2.03.11-83.

Надземная часть стоек должна быть покрыта (в заводских условиях) специальным изолирующим материалом светлого тона, например, кремнеорганической жидкостью ГКЖ-10, ГКЖ-11, в соответствии с ВСН I-67, раздел 11.

Обратная засыпка котлована для выемки бетона фундамента производится слоями 15-20 см с тщательным уплотнением до плотности окружающего грунта.

Соединение стойки с фундаментом выполняется замоноличиванием её в стакане (в тёплое время года) раствором цементным раствором с устройством сверху слива. Прочность раствора к моменту нагружения мачты должна быть не менее 20 МПа (205 кгс/см²). В зимний период закрепление стойки в стакане производится дубовыми клиньями в верхней части стакана и путём заполнения мелким щебнем зазоров между стойкой и нижней частью стакана.

Для предотвращения попадания в стакан влаги через кольцевого зазора законопачивается несмолящим жгутом, и сверху устраивается слив из цементного раствора. При высоком уровне грунтовых вод (выше дна стакана) сквозное отверстие, предусмотренное в стакане для вывода воды, забывается цементным раствором.

С наступлением теплого периода слив и жгут снимаются, щебень проливается цементным раствором состава 1:2, затем мононоличивание выполняется, как в теплый период.

Работы по сооружению мачт могут производиться:

а) с действующего пути (с занятых вагонов или вагонов) при помощи кранов на железнодорожном ходу;

б) при наличии хорошего подъезда — с тля при помощи кранов на автоходу.

Установка ствала мачты производится в собранном виде (с прикрепленными к стойке проекторной площадкой с оголовком и лестничными маршами).

Сборка мачт может производиться (в зависимости от конкретных условий площадки строительства) или на комплектной базе, или на месте её установки.

1332/4

8

3.501.9-158.0-ПЗ

Лист
12

Копировал: А.И.Ш

Формат А4

Болтовое соединение прожекторной площадки и оголовка осуществляется после закрепления последнего на стойке.

Лестничные марши собираются из отдельных элементов (ветви площадки, лестницы, ограждение) при помощи сборки и закрепляются на стойке при помощи хомутов, стягиваемых болтами.

Работы выполняются в следующем порядке:

1. закрепление (при помощи болтов) на стойке хомутов и ветвей переходной площадки;
2. закрепление (при помощи сварки) настила на ветвях площадки;
3. крепление (при помощи сварки) лестниц к хомутам и площадкам;
4. крепление (при помощи сварки) ограждения лестниц к хомутам;
5. окончательное затягивание хомутов болтами.

На месте установки мачты производится также окраска предварительно очищенных от ржавчины и рыхлителей металлических конструкций масляной краской светлых тонов за два раза по слою заводской грунтовки.

Для мачт, предназначенных к эксплуатации в условиях агрессивного воздействия воздушной среды, выбор защитных мероприятий как для железобетонных, так и для металлических конструкций производится в зависимости от характера и степени агрессивности с учетом требований СНиП 2.03-11-85.

Все работы по монтажу и окраске металлоконструкций выполняются в соответствии со СНиП III-18-75, а работы по сварке для мачт в «свободном исполнении» также при соблюдении технологии сварки, разработанной ЦНИИ Минтрансстроя.

Для обеспечения безопасности работ и движения поездов при строительстве должны строго соблюдаться все меры по технике безопасности, предусмотренные СНиП III-4-80, и «Правила по технике безопасности и производственной санитарии», утвержденные МПС.

При строительстве необходимо также руководствоваться СНиП 3.01.01-85, Организация строительного производства, а также указаниями пояснительных записок примененной типовой проектной документации.

3.501.9-158.0-ПЗ

Лист

13

Копировал: Ф. К.

Формат А 4

11. Маркировка металлоконструкций

Металлоконструкции обозначены (в соответствии с ГОСТ 23009-78) марками, состоящими из буквенно-цифровых групп, разделенных дефисом.

Первая группа содержит наименование конструкции или ее элемента, вторая - тип элемента.

Пример: ПП - площадка прожекторная;

БП-I - блок пола прожекторной площадки тип I.

Металлоконструкции, изготовленные в «свободном исполнении» маркируются дополнительной буквой «С». Например: ПП-С, БП-I-С.

12. Основные показатели

Наименование	Железобетон, м ³		Металл, кг			
	Стойка	Фундамент, плита оперная	площадка	оголовок	лестницы	
Мачта	с фундаментом длиной 3,5 м	0,85	0,594	300,0	45,0	210,0
	с фундаментом длиной 4,0 м	0,85	0,644	300,0	45,0	210,0
	с фундаментом длиной 4,5 м	0,85	0,684	300,0	45,0	210,0

Условные обозначения:

Г — габарит приближения мачты к оси пути

ГР — уровень головки рельса

Ось (I) — ось мачты вдоль оси пути

Ось (А) — ось мачты поперек оси пути.

1332/1

9

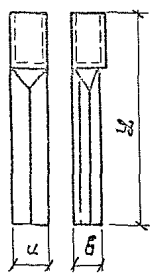
3.501.9-158.0-ПЗ

Лист

14

Копировал: Ф. К.

Формат А 4

Эскиз	Марка изделия	Размеры, мм			Масса, т	Класс бетона	Объем, м³	Примечания						
		а	в	Л										
 <p>Фундамент</p>	ТС-6,0-3,5	670	590	3500	1,4	В30	0,56	Фундаменты для центрфугурованных железобетонных опор контактной сети железных дорог. Серия 3.501.1-149 вып.1-1						
	ТС-8,0-3,5													
	ТС-10,0-3,5													
	ТС-6,0-3,5-С													
	ТС-8,0-3,5-С													
	ТС-10,0-3,5-С													
	ТС-6,0-4,0								670	590	4000	1,53	В30	0,61
	ТС-8,0-4,0													
	ТС-10,0-4,0													
	ТС-6,0-4,0-С													
	ТС-8,0-4,0-С													
	ТС-10,0-4,0-С													
	ТС-10,0-4,5													
ТС-10,0-4,5-С														

ИНС. И подл. Подпись и дата

Взам. инв.н

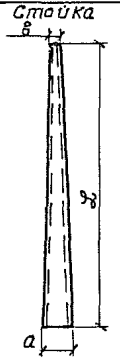
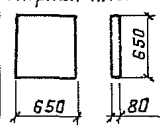
Составил	Липман	Иван	1987
Проверил	Троицкая	Людмила	1987
Зам. гл. инж.	Мулина	Елена	1987
Типовед	Зенкевич	Александр	1987
Специст	Гурков	Владимир	1987
Нач. отд.	Быстров	Виктор	1987
Н.контр.	Царичанская	Елена	1987

3.501.9-158.0-01НН

Железобетонные конструкции мачт.
Номенклатура изделий

Стадия	Лист	Листов
Р	1	2
Мосгипротранс		

Копировал: Жуль Формат А4

Эскиз	Марка изделия	Размеры, мм			Масса, т	Класс бетона	Объем, м³	Примечания
		а	в	Л				
 <p>Стойка</p>	СО 136.6-1	492	290	13500	2,1	0,85	Опоры контактные элсе. железобетонные контактной сети электрифицированных железных дорог. Серия 3.501.1-138 вып. 1/87	
	СО 136.6-2							
	СО 136.6-3							
	СО 136.6-1-М							
	СО 136.6-2-М							
	СО 136.6-3-М							
 <p>Опорная плита</p>	ОП-2	—	—	—	0,085	В15	0,034	

ИНС. И подл. Подпись и дата

Взам. инв.н

1332/1 10 3.501.9-158.0-01НН

Копировал: Жуль Формат А4

Наименование изделия	Марка элемента	Габаритные размеры, мм			Материал	Масса, кг
		Длина	Ширина	Высота		
Площадка прожекторная	ПП	2300	1570	1267	См. документ 3.501.9-158.0-ПЗ	300,0
Ветвь оголовка	ВО	740	428	186		19,4
Лестница верхняя	ЛВ	7666	320	226		39,0
Лестница нижняя	ЛН	4066	320	180		19,2
Ограждение лестницы	ОЛ	8000	700	763		78,0
Ветвь площадки лестничного марша	ВП ^{пр}	1074	275	100		11,2
то же	ВП ^{лев}	1074	275	100		11,2
Настил лестничной площадки	НП	1110	450	63		14,5
Лестница переносная	ЛП	2500	310	82		12,8
Хомут лестницы	НГ...Н5	438...574	150...218	100		2,8...3,8
Фиксатор оголовка	Ф	354	50	50		1,1
Стержень заземления	С	250	12	32		0,2

Наименование изделия	Марка элемента	Габаритные размеры, мм			Материал	Масса, кг
		Длина	Ширина	Высота		
Площадка прожекторная	ПП-С	2300	1570	1267	См. документ 3.501.9-158.0-ПЗ	300,0
Ветвь оголовка	ВО-С	740	428	186		19,4
Лестница верхняя	ЛВ-С	7666	320	226		39,0
Лестница нижняя	ЛН-С	4066	320	180		19,2
Ограждение лестницы	ОЛ-С	8000	700	763		78,0
Ветвь площадки лестничного марша	ВП ^{пр} -С	1074	275	100		11,2
то же	ВП ^{лев} -С	1074	275	100		11,2
Настил лестничной площадки	НП-С	1110	450	63		14,5
Лестница переносная	ЛП-С	2500	310	82		12,8
Хомут лестницы	НГ-С...Н5-С	438...574	150...218	100		2,8...3,8
Фиксатор оголовка	Ф-С	354	50	50		1,1
Стержень заземления	С-С	250	12	32		0,2

Инв. № 17/27. Подпись и дата. Визирован	3.501.9-158.0-02 НН		
	Материал	Лист	Листов
	Металлические конструкции мачт.	Р	1 2
	Номенклатура изделий	Мосгипротранс	

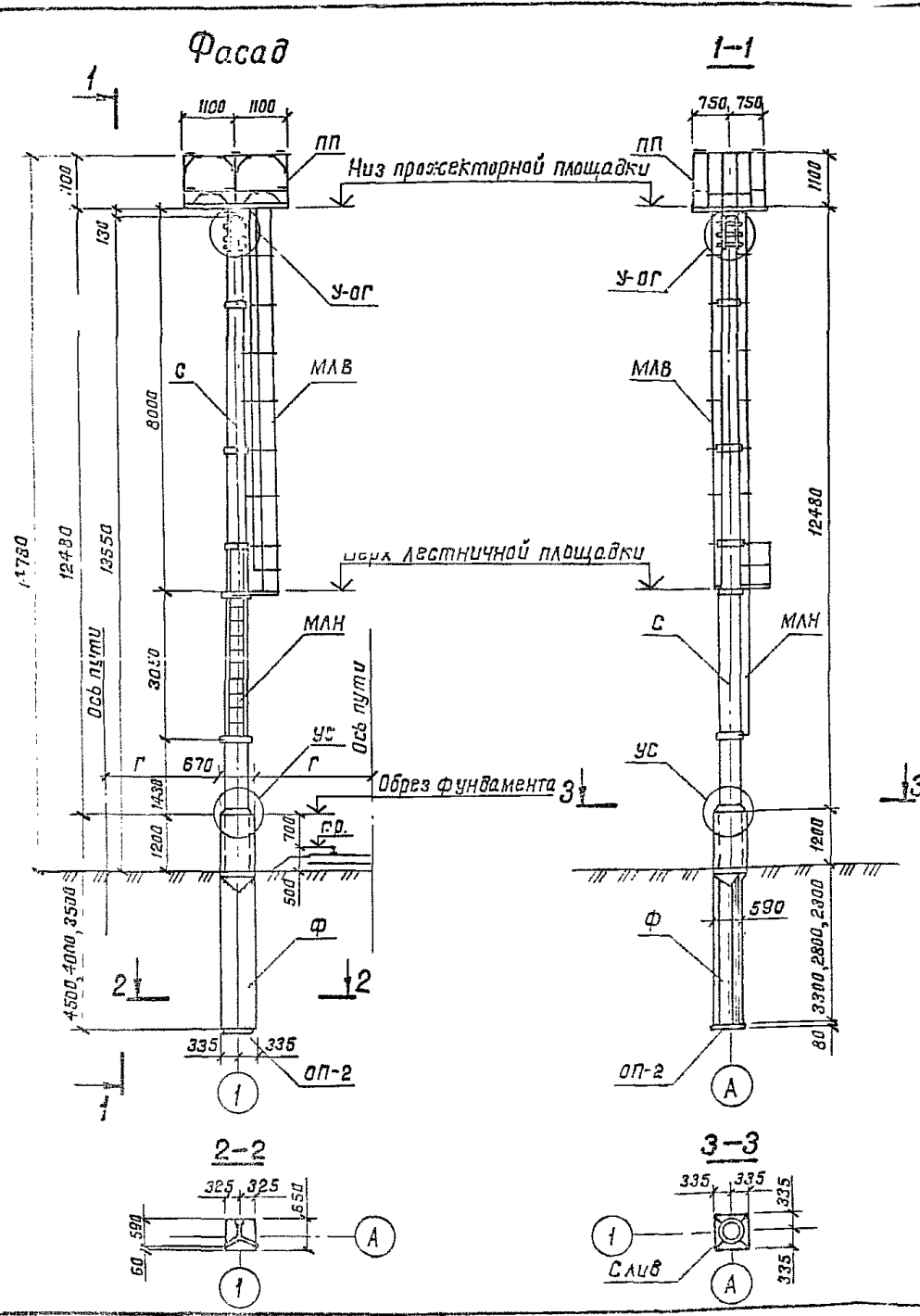
Копировал: З/Б

Формат А4

Инв. № 17/27. Подпись и дата. Визирован	1. На листе 1 приведена номенклатура изделий для „нормального исполнения“, а на листе 2-для „северного исполнения.“		
	2. Масса указана с наплавленным металлом (2%).		
	1332/1	Н	3.501.9-158.0-02 НН
			2

Копировал: З/Б

Формат А4



Марка поз.	Обозначение	Наименование	Кол.	Масса вкл, кг	Примечание (объем вкл)
		Документация			
	3.501.9-158.0-ПЗ	Пояснительная записка			
		Сборочные единицы			
		Железобетонные			
С	3.501.1-138 вып.1/87	Стойка коническая	1	2100	0,85
Ф	3.501.1-149 вып.1-1	Фундамент	1	...1630	0,56...0,65
УС	3.501.1-149 вып.1-1	Узел соединения стойки с фундаментом	1		0,05 свободной
оп-2	3.501.1-138 вып.1/87	Плита опорная ОП-2	1	85	6,03-1
		Металлические			
ПП	3.501.9-158.1-01	Площадка прожекторная ПП	1	300	
У-ог	3.501.9-158.0-07	Узел соединения площадки прожекторной со стойкой	1	45	
МЛВ	3.501.9-158.0-09	Марш лестничный верхний МЛВ	1	183	
МАН	-1	нижний МАН	1	28	

- Выбор марки стойки и фундамента выполняется по документу 3.501.9-158.0-04.
- Масса металлических конструкций указана с наплавленным металлом.

Лист 1 из 1 Подпись и дата

1332/1 12

Разраб.	Липман	Масл	1983
Проект.	Мулицкая	Литвин	1983
Зам.ГЧПа	Мулицкая	Масл	1983
ГНП разраб.	Эженко ВУЧ	Литвин	1983
Гл. спец.	Гурко В	Литвин	1983
Нач. отд.	Быстров	Литвин	1983
Н.контр.	Царичанская	Литвин	1983

3.501.9-158.0-03

Схема расположения мачты

Масгипротранс

Копиребал. ФЭТ

Формат А3

Наименование конструкции	Марка	Ветровые районы																																									
		I ^a						I						II						III						IV						V											
		Типы грунтов																																									
		1	2	3	4	5	6	1	2	3	4	5	6	1	2	3	4	5	6	1	2	3	4	5	6	1	2	3	4	5	6	1	2	3	4	5	6						
Столба	СО 136.6 -1	+	+	+	+	+	+	+	+	+	+	+	+	+	+	+	+	+	+	+	+	+	+	+	+	-	-	-	-	-	-	-	-	-	-	-	-	-	-	-	-	-	-
	СО 136.6 -2																									+	+	+	+	+	+	-	-	-	-	-	-	-	-	-	-	-	-
	СО 136.6 -3																															+	+	+	+	+	+	+	+	+	+	+	+
Фундамент	ТС-6,0-3,5	+	+	+	+	+	+	+	+	+	+	+	+	+	+	+	+	+	+	+	+	+	+	+	+	-	-	-	-	-	-	-	-	-	-	-	-	-	-	-	-	-	-
	ТС-8,0-3,5																									-	-	-	-	-	-	+	+	+	+	-	-	-	-	-	-	-	-
	ТС-10,0-3,5																									-	-	-	-	-	-	+	+	+	-	-	-	-	-	-	-	-	-
	ТС-6,0-4,0																									+	+					-	-					-	-				
	ТС-8,0-4,0																															+	+					-	-				
	ТС-10,0-4,0																																					+	-				
	ТС-6,0-4,5																																					-	-				
	ТС-8,0-4,5																																					-	-				
	ТС-10,0-4,5																																					+	+				
Опорная плита	ОП-2	+	+	+	+	+	+	+	+	+	+	+	+	+	+	+	+	+	+	+	+	+	+	+	+	+	+	+	+	+	+	+	+	+	+	+	+	+	+	+	+	+	+

Условные обозначения :

- Конструкция применима ;
- Конструкция не применима ;
- Несущая способность конструкции избыточна.

Тип грунтов см. документ 3.501.9-158.0-ПЗ лист 4.

1332/1 13

3.501.9-158.0-04

Система	Липман	И.Сев	1957
Работ.	Троицкая	И.Сев	1957
Зам.гла	Мулина	И.Сев	1957
Гл.разд.	Зенкавич	И.Сев	1957
Сл.спец.	Гурков	И.Сев	1957
Нач.отд.	Быстров	И.Сев	1957
Н.контр.	Шоричанская	И.Сев	1957

Таблица применимости стоек, фундаментов и опорных плит мачт

Страница	Лист	Листов
Р	1	1

Мосгипротранс

Копировал: З.П.

Формат А3

Ш.№ 1/подл. / Подпись и дата. / В.Сев. 1957.г.

Вариант	Осветительный прибор			Σ Pp кВт	Uн В	Iр А	G-15У	ЯР-60 НЛНЭ- 60 Iлв А	Кабель АВВГ-0,66				Δ U %	Схема расположе- ния осветитель- ных приборов (вид сверху)	Обозначение чертежа электрооборудования прожекторной площадки
	Тип прожектора	Тип лампы	Кол. шт.						по стволу		по площадке				
									Сечение мм²	Длина м	Сечение мм²	Длина м			
1	ПСМ-50А-У1	ДРЛ-400	12	5,23	220	15,09	0,53	20	4×16	12	4×6	17	0,1		3.501.9-158.2-04
2	ПСМ-50А-У1	ДРЛ-700	12	9,24	220	25,42	0,53	40	4×16	12	4×6	17	0,19		3.501.9-158.2-04
3	ПЗС-45А	КГ-220-1000-5	8	8	220	13,64	1	20	4×16	12	4×6	12	0,15		3.501.9-158.2-05
4	ПКН-1500А-У1	КГ-220-1500	16	24	220	40,91	1	63	4×25	12	4×6	20	0,28		3.501.9-158.2-06
5	ПЗР-250-У1	ДРЛ-250	16	4,4	220	14,15	0,53	20	4×16	12	4×6	20	0,1		3.501.9-158.2-07
6	ПГЦ-М-1000-2КЗ-У1	ДРУ-1000-6	4	4,4	320	7,97	1,85	—	4×16	12	3×6	12	0,1		3.501.9-158.2-08
7	ЖС001-250-02УХЛ1	ДНАТ-250-4	16	4,4	220	18,75	0,4	25	4×16	12	4×6	20	0,1		3.501.9-158.2-09

1. Все параметры рассчитаны для максимального количества осветительных приборов.
2. Потеря напряжения Δ U % определена на протяжен- ность линии от ввода во осветительного прибора.
3. Ток определен с учетом неравномерности загрузки фаз

Шифр и подл. Паспорта и дата ввода в эксплуатацию

1332/4 14

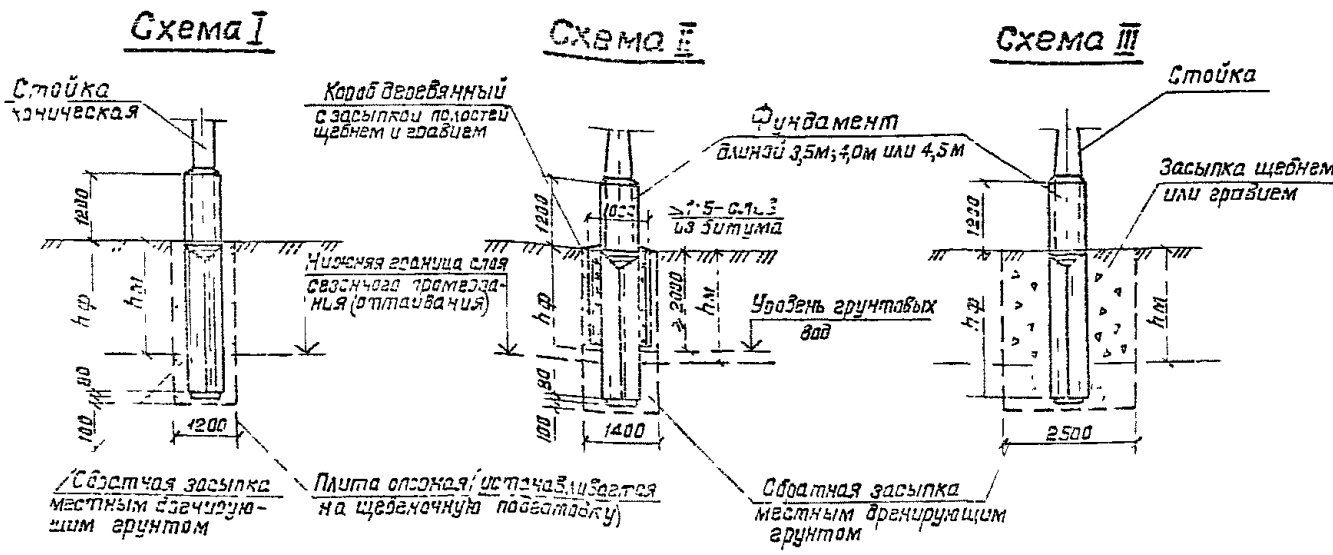
3.501.9-158.0-05

Расчетная
таблица вариантов
осветительных приборов

Нач. отд. Убанов
Глосец. Клуцман
Н.Кантар. Камаба
Рук. эк. Гусева
Ст. инж. Щеглова

Введен лист (Листов)
Мобэилротранс
Формат А5

Копировал: [подпись]



1. В таблице приведены для разных схем забелки фундаментов максимальная величина слоя сезонного промерзания (оттаивания) пучинистых грунтов, при которой обеспечивается устойчивость фундаментов на воздействие сил морозного пучения.

2. При установке мачт промганием деревянных коробов необходимо выполнять следующие требования: изготовленные шиты должны быть пропитаны антисептиками или обжиганы битумом, при сборке коробов щели между шитами не допускаются, имеющиеся в коробах зазоры перед опусканием короба в котлован должны быть заполнены битумом,

внутренняя полость короба должна быть засыпана прибитым фракционирующим грунтом-гравием или щебнем с допуском до 3% мелких частиц размером менее 0,1мм с наибольшими фракциями не более 50 мм, сверху фракционирующей засыпки короба должен быть устроен слив из битума с уклоном 1:5

3. Засыпку котлованов производить слоями 15-20см с тщательным трамбованием до плотности окружающего грунта.

4. Конструкция деревянного короба принята по серии 3.501.1-149 вып. 1-1.

Глубина заложения фундамента, h _ф , м	Максимальная величина слоя сезонного промерзания (оттаивания) h _м , м					
	При отсутствии вечной мерзлоты			При наличии вечной мерзлоты		
	С х е м ы					
	I	II	III	I	II	III
2.30	—	2.20	2.20	1.10	2.20	2.20
2.80	—	2.70	2.70	1.40	2.70	2.70
3.30	—	3.20	3.20	1.70	3.20	3.20

5. Взамен короба возможно использование нетканого материала геотекстиля (барнита) по рекомендации ЦНИИС (письмо N 531914/31 от 22.04.87).

Инд. № п/п
Подпись и дата
Взам. инв. №

Исполнитель	С.И. Саврасов	Инв. №	15
Проектировщик	Л.И. Пилипчук	Инв. №	15
Эксперт	М.И. Саврасов	Инв. №	15
Инженер	В.И. Саврасов	Инв. №	15
Проверен	Гурков	Инв. №	15
Нач. отд.	Быстров	Инв. №	15
Н.к.ч.	Царичанская	Инв. №	15

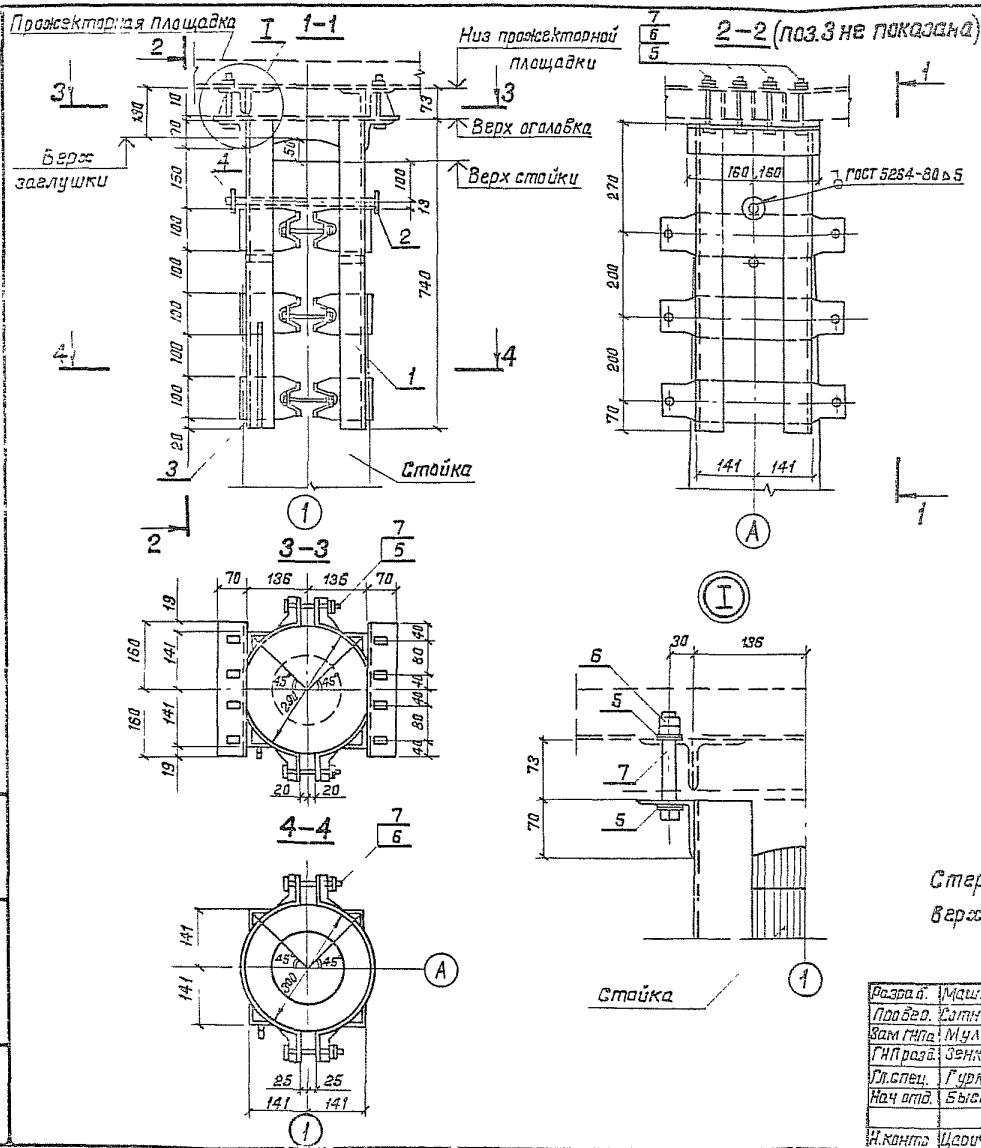
3.501.9-158.0-06

Схемы и условия установки мачт в пучинистых грунтах

Москва, пр. Мясницкая, 20

Копировал: А.И. Саврасов

Формат А5



Поз.	Наименование	Кол.	Обозначение документа	
<u>Документация</u>				
	Пояснительная записка	3	3.501.9-153.0-ПЗ	
	Технические условия	1	3.501.9-153.1-ТУ	
<u>Сборочные единицы</u>				
1	Ветвь оголовка	50	2	3.501.9-153.1-17
2	Фиксатор	Ф	1	3.501.9-153.1-21
<u>Детали</u>				
3	Стержень заземления	С	1	3.501.9-153.1-20
<u>Стандартные изделия</u>				
4	Шайба М22 гост 11371-78; 0,023кг	1		
5	Шайба М16 гост 11371-78; 0,013кг	32		
6	Гайка М16 гост 5915-70; 0,041кг	28		
7	Болт М16x120 гост 7798-70; 0,220кг	14		
			Масса оголовка, кг	44,0

Стержень фиксатора поз. 2 установить в существующее верхнее отверстие стойки.

1532/1 16

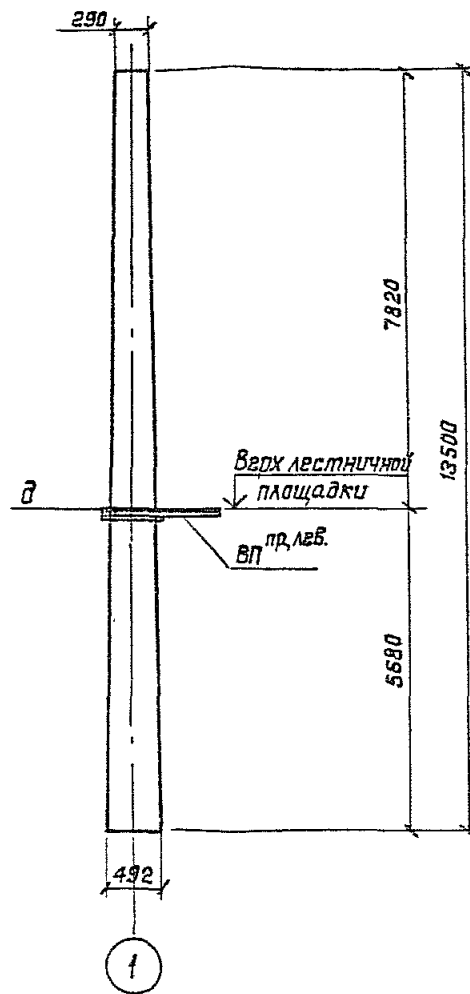
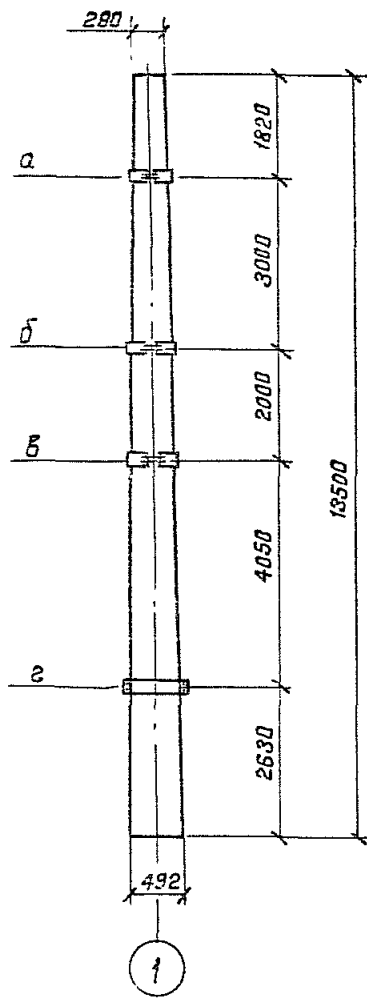
3.501.9-153.0-07

Разраб.	Маширова	Дата	10.08.78
Проект	Уткин	Дата	10.08.78
Зам. пр.	Мухомин	Дата	10.08.78
Гл.проект	Зенкевич	Дата	10.08.78
Инспектор	Гурков	Дата	10.08.78
Нач. отд.	Быстров	Дата	10.08.78
Н.контр.	Царичанский	Дата	10.08.78

Узел соединения площадки проекторной со стойкой.
Оголовок У-0Г

Лист	1	Листов	1
Масштаб			
Формат А3			

Копировал: АИ



Обозначение мест крепления	Радиус стойки по низу хомута, мм	Номер хомута
а	159	№1
б	181	№2
в	196	№3
г	227	№4
д	204	№5

Конструкцию хомутов смотри документ 3.501.9-158.1-28.

СНБ и подл. (Литва) и Вост. (Вост. Литва)

1332/4 17

Разраб.	Липман	Сиб	20.08.25
Продго.	Тарушкая	Львов	25.09.25
Зам. ГЧП	Мцулина	Львов	01.10.25
ГНП расч.	Занкевич	Львов	02.10.25
Гл. ств.	Гурков	Львов	02.10.25
Нач. отд.	Быстров	Львов	02.10.25
Н. контр.	Царичанская	Львов	02.10.25

3.501.9-158.0-08

Системы расположения хомутов крепления лестничных маршей к стойке мачты

Листов	1
Листов	1
Масштаб: 1:1	

Копировал: Миз

Формат А3

Поз	Наименование	Кол. на 3.501.9-158.0-09			Обозначение документа
		-	-1		
	<u>Документация</u>				
	Сборочный чертеж	×	×		3.501.9-158.0-10
	Пояснительная записка	×	×		3.501.9-158.0-13
	<u>Сборочные единицы</u>				
1	Ветвь площадки лестничного марша-правая вл ^{пр}	1			3.501.9-158.1-22
2	- левая вл ^{лев}	1			-1
3	Настил лестничной площадки НП	1			3.501.9-158.1-23
4	Лестница верхняя ЛВ	1			3.501.9-158.1-25
5	нижняя ЛН		1		3.501.9-158.1-27
6	Ограждение лестницы ОЛ	1			3.501.9-158.1-26

Продолжение спецификации см. документ 3.501.9-158.0-09 лист 2.

3.501.9-158.0-09

Марш лестничный
Верхний МЛВ
и нижний МЛН

Стандия	Лист		Листов
	Р	1	
Мосгеопротранс			

Копировал: *А.И.Коз*

Формат А4

Поз	Наименование	Кол. на 3.501.9-158.0-09			Обозначение документа
		-	-1		
	<u>Детали</u>				
7	Хомут N1 $\ell=587$	2			3.501.9-158.1-28
8	N2 $\ell=656$	2			-1
9	N3 $\ell=703$	2			-2
10	N4 $\ell=800$		2		-3
11	Стержень крепления	3			3.501.9-158.1-14
	Круг $\varnothing 16$ ГОСТ 2590-71*				
12	Стойка перильная				
	$\ell=1050$; 1,66 кг	2			Без черт.
	Заполнение перильное				
	$\ell=530$; 0,84 кг	2			Без черт.
14	$\ell=650$; 1,03 кг	2			Без черт.
	<u>Стандартные изделия</u>				
15	Болт М14x65 ГОСТ 7798-70*, 0,102 кг	16	4		
16	Гайка М14 ГОСТ 5915-70*, 0,027 кг	32	8		

Масса марша лестничного, кг 179,6 27,0

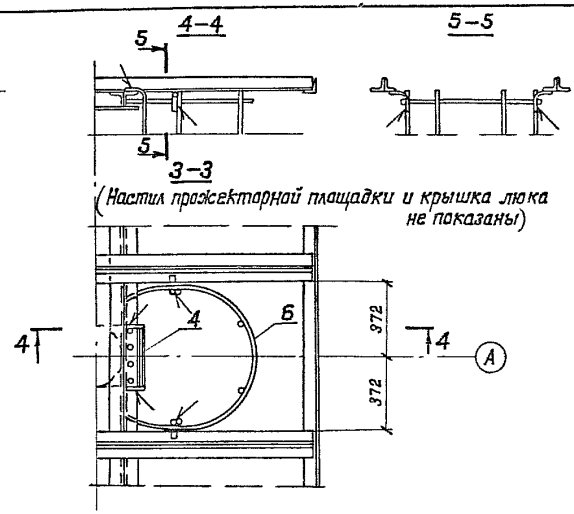
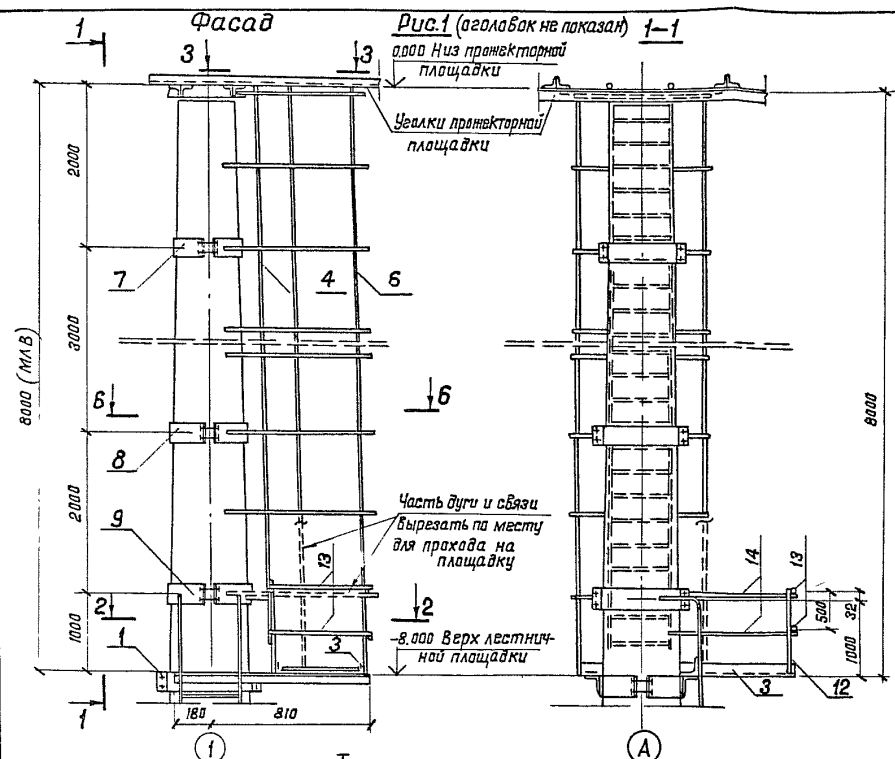
Марку стали см. техническое описание, выпуск 1.

Инв. № подл. Подпись и дата. Взам. инв. №

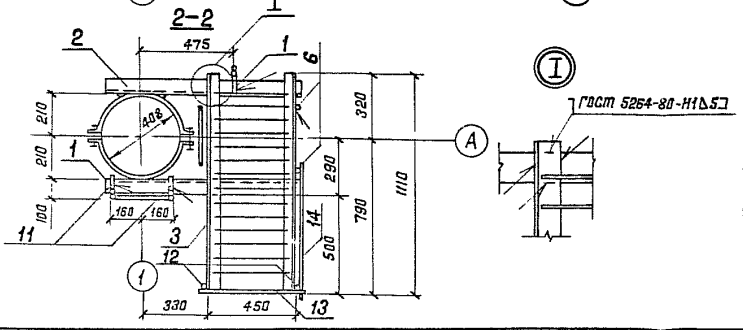
1332/1	18	3.501.9-158.0-09	Лист	2
--------	----	------------------	------	---

Копировал: *А.И.Коз*

Формат А4



Марка	Обозначение	Рис.	Масса кг
МАВ	3.501.9-158.0-09	1	183
МАН	-1	2	28



ИЗДАНИЕ 1984 г. ПОСЛЕДНЯЯ ИЗМЕНЕНИЯ 1984 г. УТВЕРЖДЕНО

Разраб.	Липман	Липман
Провер.	Троицкая	Троицкая
Зам.ГЛП	Мучина	Мучина
ГЛП разд.	Зенкевич	Зенкевич
сл. спец.	Гурков	Гурков
Нач. отд.	Быстров	Быстров
Н.контр.	Царичанская	Царичанская

3.501.9-158.0-10

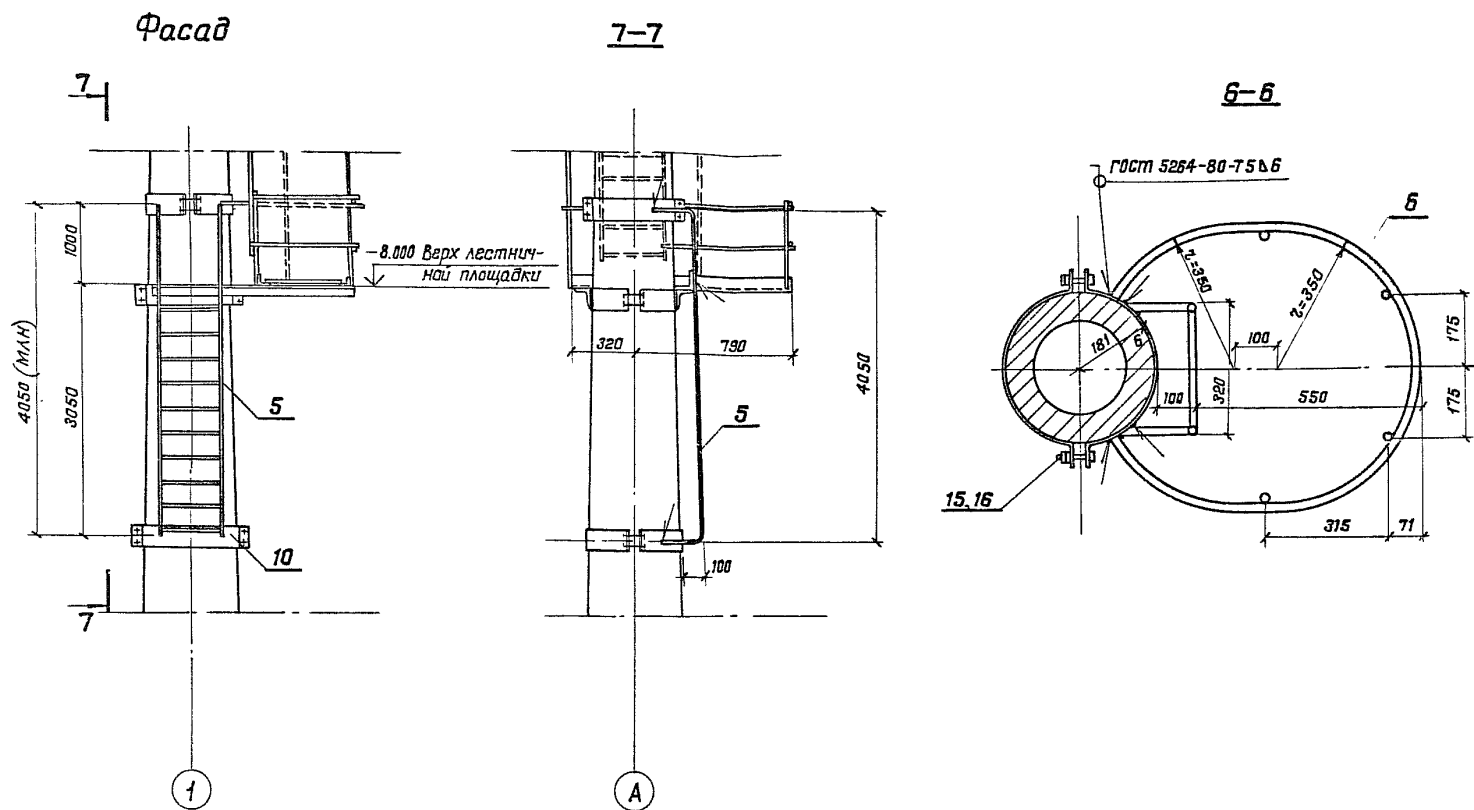
Марш лестничный верхний МАН и нижний МАН.
Сборочный чертеж

1332/1		19
Лист	Лист	Лист
В	1	2
Мосгипротранс		

Копировал: Ф.Каш

Формат А3

Рис. 2



УИЭ.Л.П.О.Л. Подпись и дата Взам. УИЭ.Л.

1332/1 20

3.501.9-158.0-10

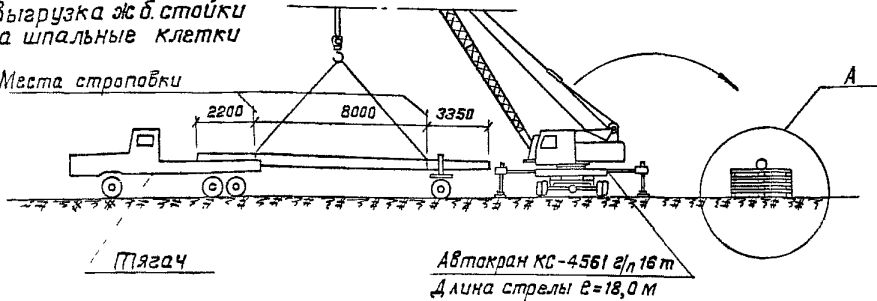
Лист
2

Копировал: А.И.Иванов

Формат А3

Выгрузка ж.б. стойки на шпальные клетку

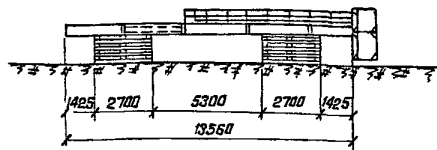
Места строповки



Пяга

Автокран КС-4561 г/н 16 т
Длина стрелы $R=18,0$ м

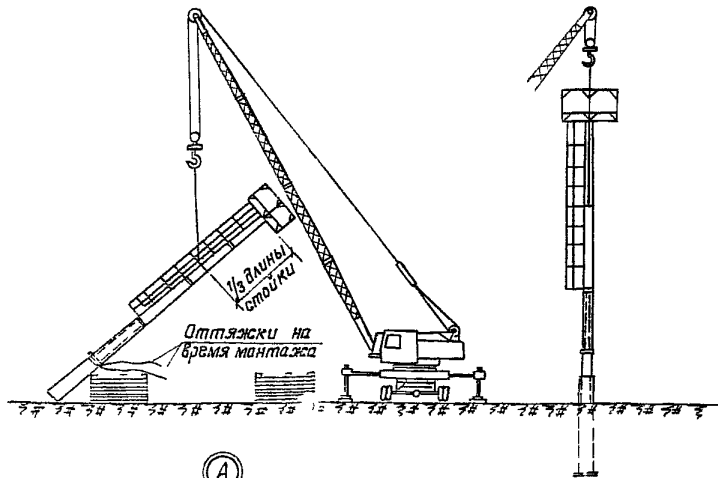
Мачта в обустроенном биде перед установкой в проектное положение



Монтаж мачты

а) Начальная стадия монтажа

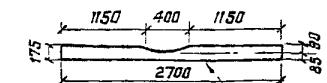
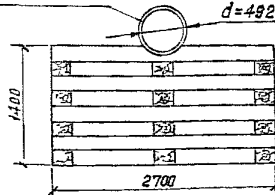
б) Проектное положение



Стойка мачты

А

$d=492$



Шпальная клетка
(24 шпалы)

Верхние шпалы с вырезом для укладки мачты (3 шт. на одну клетку)

1. Поставка железобетонных стоек к месту монтажа осуществляется на автомобильном прицепе или железнодорожными платформами.
2. Выгрузка осуществляется автомобильным краном КС-4561 грузоподъемностью 16 тонн с длиной стрелы 18 метров на шпальные клетку.
3. Производится обстройка стойки технологическим оборудованием и вспомогательными приспособлениями.
4. Тем же краном мачта устанавливается в проектное положение в заранее установленный фундамент.
5. В случае установки мачты в непосредственной близости от железнодорожных путей для выгрузки и монтажа возможно применение железнодорожного крана соответствующей грузоподъемности. Для выполнения этих работ должны быть предоставлены "окна" в графике движения поездов.

1332/1 21

3 501.9-158.0-11

Разраб.	Кондратьев	
Проект.	Липман	
Зам. ГИПа	Милина	
ГИП разд.	Зенкевич	
Ст. спец.	Гуркоб	
Нач. отд.	Быстров	
Н.контр.	Ильичанская	

Схемы
монтажа мачты

Стандарт лист 1/1

Р 1 1

Мосгипротранс

Копировал: А.И.

Формат А3

Шко. М. 100/100 (Проект) и 100/100 (Эксплуатация)

	Наименование материала и единица измерения	Код		Кол.	Примечание
		Материала	Ед. изм.		
1	Сталь сортовая конструкционная	095000			
2	Прокат из стали углеродистой об-				
3	щего назначения марки Ст 3 (пор-				
4	мальное исполнение) или				
5	сталь марки 09г2 (северное				
6	исполнение), Т	095003	168	0,568	К _{отж} = 1,033
7	В том числе по укрупненному				
8	сортаменту, Т				
9	сталь крупносортная	095100	168	0,157	По жсб
10	сталь среднесортная	095200	168	0,146	"
11	сталь мелкосортная	095300	168	0,180	"
12					
13	Сталь толстолистовая рядовых				
14	марок (от 4 мм)	097100	168	0,085	"
15	Металлоизделия промышленного на-				
16	значения (мегизь)-болты, гайки, шайбы, Т	120000	168	0,008	"
17	Всего стали сортовой конструкционной				
18	металлоизделий промышленного на-				
19	значения в натуральной массе, Т		168	0,53	
20	Итого стали, приведенной к марке				
21	Ст 3 (для "северного исполнения"), Т		168	0,65	К _{пр} = 1,13
22	Материалы лакокрасочные, кг	231000	116	4,1	

Шифр и подл. Подпись и дата

Шифр и подл. Подпись и дата

Составил Липман
Проверил Троицкая
Мулина
Инсп. Зенкевич
Гусков
Быстров
Н. контр. Цирчанская

3.501.9 - 158.0 - 12

Ведомость потребности
в материалах на металлу-
ческие конструкции мачты

Стадия	Лист	Листов
Р		1
Магилпротранс		

Копировал: Я. Кошкин

Формат А4

1332/1 22