

ТИПОВЫЕ КОНСТРУКЦИИ, ИЗДЕЛИЯ И УЗЛЫ ЗДАНИЙ И СООРУЖЕНИЙ

3.407.2-162

УНИФИЦИРОВАННЫЕ СТАЛЬНЫЕ ПОРТАЛЫ
ОТКРЫТЫХ РАСПРЕДЕЛИТЕЛЬНЫХ УСТРОЙСТВ
35-150кВ ДЛЯ ОБЫЧНЫХ И СЕВЕРНЫХ РАЙОНОВ

ВЫПУСК 3

ФУНДАМЕНТЫ ПОРТАЛОВ ОШИНОВКИ

2505/4

РАБОЧИЕ ЧЕРТЕЖИ

ОБ ЦНТИ 620062, г.Свердловск, ул.Чебышева, 4
Заказ № инв. 2505/4 тираж 300
Сдано в печать 15.08.1989 Цена 1-22

Копия Верной. Ин. ГИП Курская

Инд. 1-23, 130705 и 130710-20

Обозначение	Наименование	Стр.
3.407.2-162.3	Содержание	2
3.407.2-162.3-1	Установочный чертеж фундаментов П-14, П-15 из подожника	3
3.407.2-162.3-2	Установочный чертеж фундаментов П-10, П-11 из подожников	4
3.407.2-162.3-3	Установочный чертеж фундаментов С-16, С-18 из свай	5
3.407.2-162.3-4	Установочный чертеж фундаментов С-10, С-12, С-17 из свай	6
3.407.2-162.3-5	Установочный чертеж фундаментов Ц-1, Ц-2, Ц-4, Ц-21, Ц-22, Ц-24 из цилиндрического фундамента	7
3.407.2-162.3-6	Установочный чертеж фундаментов Ц-3, Ц-5, Ц-6, Ц-11, Ц-16, Ц-23, Ц-25, Ц-26, Ц-31, Ц-35 из цилиндрического фундамента	8
3.407.2-162.3-7	Установочный чертеж фундаментов Ц-7, Ц-9, Ц-12, Ц-14, Ц-17, Ц-19, Ц-27, Ц-29, Ц-32, Ц-34, Ц-37, Ц-39 из цилиндрического фундамента	9
3.407.2-162.3-8	Установочный чертеж фундаментов Ц-8, Ц-10, Ц-13, Ц-15, Ц-18, Ц-20, Ц-28, Ц-30, Ц-33, Ц-35, Ц-38, Ц-40 из цилиндрического фундамента	10
3.407.2-162.3-9	Установочный чертеж фундамента СЦ-1 из цилиндрического фундамента	11

Обозначение	Наименование	Стр.
3.407.2-162.3-10	Узел (А, Б)	12
3.407.2-162.3-11	Узел В	13
3.407.2-162.3-12	Узел Г	14
3.407.2-162.3-13	Узел (А, Е, Ж)	15

Техническое описание

Данный выпуск содержит установочные чертежи фундаментов под стойки стальных порталов открытых распределительных устройств 35, 110, 150 кВ. Фундаменты выполняются из подожников, свай и цилиндрических фундаментов. Указания по выбору типа фундаментов в зависимости от климатических и грунтовых условий приведены в докум. 3.402.2-162.0 в установочных чертежах фундаментов применены свай по серии 3.407.2-146 вып. 2 подожники по серии 3.407.1-144 вып. 0 и 3.407.1-157 вып. 1 и цилиндрические фундаменты по серии 3.407.2-162 вып. 4.5

Разраб	Калинская	15.11	1951
Проект	Смирнова	15.11	1951
Рис. гр	Калинская	15.11	1951
Гип	Курская	15.11	1951
Нач. отд.	Роменский	15.11	1951
И. контр.	Сажук	15.11	1951

3.407.2-162.3

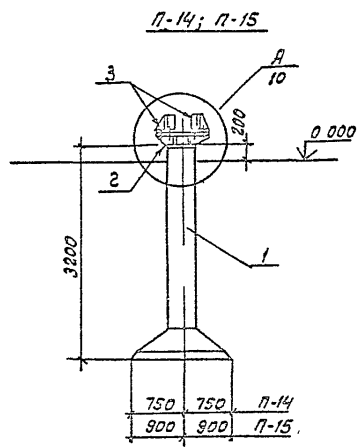
Содержание

Таблицы	Лист	Листов
1	1	1

ЭНЕРГОСЕТЬПРОЕКТ
Северно-Западный отдел
Ленинград

формат А3

1/16 1200



Спецификация элементов на фундамент

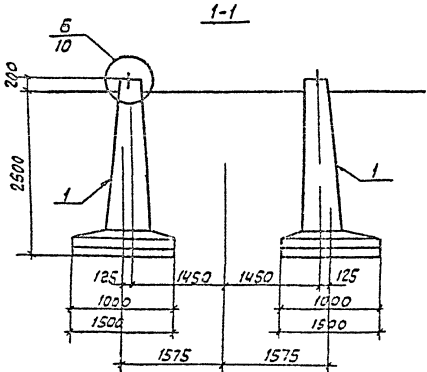
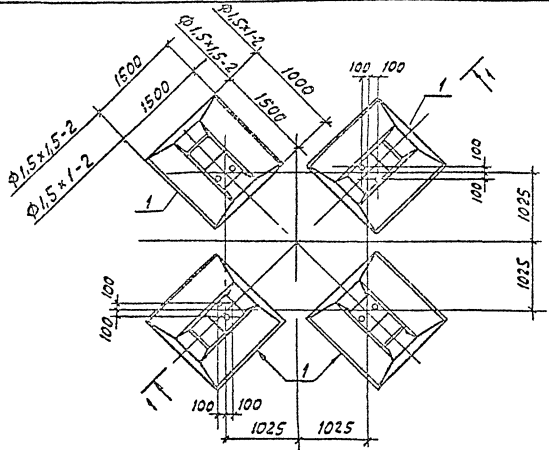
Марка поз	Обозначение	Наименование	Кол	Масса ед кг	Примечание
Стальные элементы					
2	3.407.2-162.4-17км	Марка ТД-1	1	161	
3	3.407.2-162.4-18км	" ТД-2	4	21	
Переменные данные					
П-14					
Железобетонные элементы					
1	3.407.1-157 Вып 1	фундамент Ф15 15	1	2500	1,0 м ³
П-15					
Железобетонные элементы					
1	3.407.1-157 Вып 1	фундамент Ф18.18	1	3000	1,2 м ³

- 1 Установку фундаментов производить в соответствии с указаниями СНиП 3.05.06-85 и настоящим чертежом
- 2 Обратную засыпку котлованов производить с тщательным уплотнением каждого слоя до плотности $\rho = 1.7 \text{ т/м}^3$

Разраб	Колышкин	Гипр	1981г	3.407.2-162 3-1	
Проект	Смирнов	1981г			
Сек 20	Куряков	1981г			
ГИП	Кирсанов	1981г	Установочный чертеж фундаментов П-14 и П-15 из поднаж- ника	Старый лист	Листов
Нов акт	Романов	1981г		2	1
И. КОМП	Сочук	1981г		ЭНЕРГОСЕТЬПРОЕКТ Северно-Западное отделение Ленинград	

ФОРМАТ А3

Копия чертежа: П-10, П-11



Марка поз	Обозначение	Наименование	Кол	Масса в.к.г	Полн.чание	
Железобетонные элементы						
П-10						
1	3.407.1-144	вып.0	Фундамент Ф1,5х1-2	4	1680	0,67 м ³
П-11						
1	3.407.1-144	вып.0	Фундамент Ф1,5х1,5-2	4	1980	0,79 м ³

1 Установку фундаментов производить в соответствии с указаниями СНиП 3.05.06-85 и настоящим чертежом
 2 Обратную засыпку котлованов производить с тщательным уплотнением каждого слоя до плотности $\rho = 1,7 \text{ т/м}^3$

ИЗДАНИЕ: 1983 г. № 10. В 2013 г. внесены изменения.

Разработ: Колупнов К.И. - 15.01.83
 Проверил: Смирнов В.И. - 15.01.83
 Рук. отд.: Кулешов В.И. - 15.01.83
 ГУП Киевского обл. в.т.с.
 Нач. отд.: Раменский Я.И. - 15.01.83
 № контр: Сацук В.И. - 15.01.83

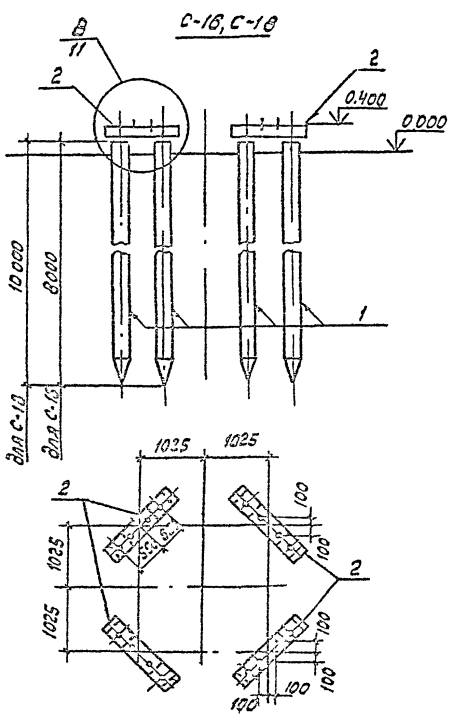
3 407.2-162.3-2

Установочный
 чертеж фундаментов
 П-10, П-11

Стр. 1 из 1
 Лист 1
 Листов 1
 ЭНЕРГОСЕТЬПРОЕКТ
 Северо-Западное отделение
 Ленинград

ФОРМАТ А3

Спецификация элементов на фундамент

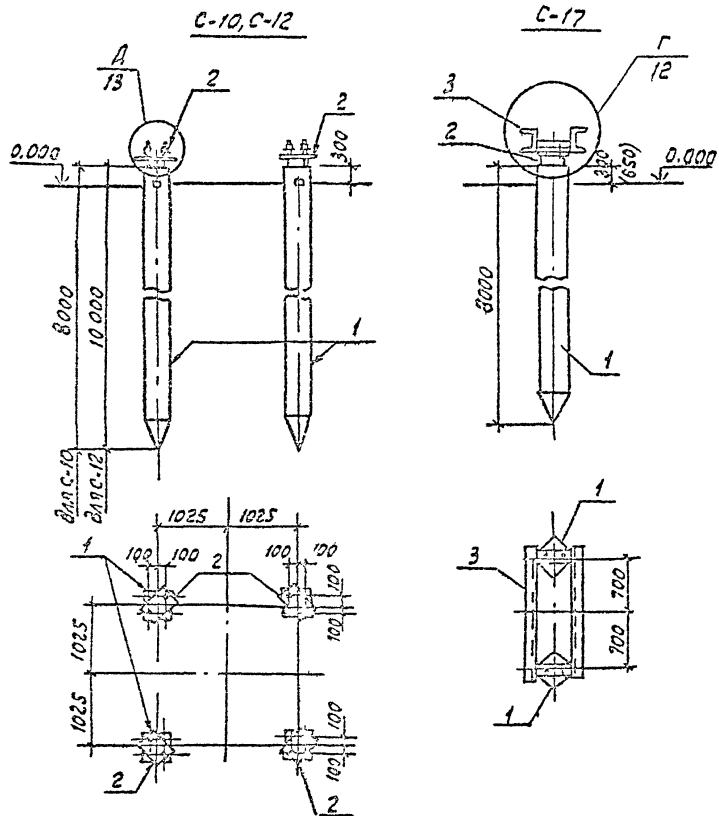


Марка, поз	Обозначение	Наименование	Кол	Масса, кг	Примечание
Стальные элементы					
2	3.407.9-146 вып.3	Балка Б35-2-16	4	76,6	
	3.407.9-146 вып.3	Подкладка М-47	8	7,5	
Переменные данные					
с-16					
Железобетонные элементы					
1	3.407.9-146 вып.2	Свая С35,8-1	8	2400	0,96 м ³
с-18					
Железобетонные элементы					
1	3.407.9-146 вып.2	Свая С35,10-1	8	3000	1,2 м ³

Изготовлено в ЦКБ
 1977 г. № 13

Проект: Калинин	№ 101	3.407.2-162.3-3 Установочный чертеж фундаментов с-16, с-18 из свай	Статус: Лист	Листов: 1
Проект: Смирнов	№ 101		ЭНЕРГОСЕТЬ ПРОЕКТ Северо-Западное отделение Ленинград	
Рис: Клеменов	№ 101			
Испол: Раменин	№ 101			
Испол: Раменин	№ 101			
Испол: Бачук	№ 101			

Копия в форме чертежа ГИП Рурала



Спецификация элементов на фундамент

Марка поз	Обозначение	Наименование	Кол	Масса в з. кг	Приме чание
<u>C-10</u>					
<u>Железобетонные элементы</u>					
1	3.407.9-146 Вып.2	Свая С 35.8-1	4	2400	0,96 м ³
<u>Стальные элементы</u>					
2	3.407.9-146 Вып.3	Наголовник М-42	4	29.7	
<u>C-12</u>					
<u>Железобетонные элементы</u>					
1	3.407.9-146 Вып.2	Свая С 35 10-1	4	3000	1,2 м ³
<u>Стальные элементы</u>					
2	3.407.9-146 Вып.3	Наголовник М-42	4	29.7	
<u>C-17</u>					
<u>Железобетонные элементы</u>					
1	3.407.9-146 Вып.2	Свая С 35.8-1	2	2400	0,96 м ³
<u>Стальные элементы</u>					
2	3.407.9-146 Вып.3	Наголовник М-42	2	29.7	
3	3.407.2-162 Ч-15км	Марка ТС-23	1	200	

Размер в скобках дан для порталов ОРУ 150 кв

Разраб	Калинко	Кол	СРБ
Провер	Стурнов	Кол	СРБ
Рис эа	Кальчилов	Кол	СРБ
ГИП	Курсалов	Кол	СРБ
Кач ота	Роменский	Кол	СРБ
И контр	Свилюк	Кол	СРБ

3.407.2-162.3-4

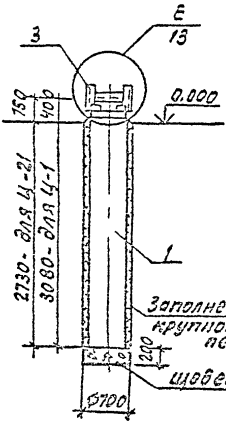
Установочный чер- теж фундамента С-10, С-12, С-17 из свай

Студия	Лист	Листов
р		1
ЭНЕРГОСЕТЬПРОЕКТ Северо-Западное отделение Ленинград		
формат А3		

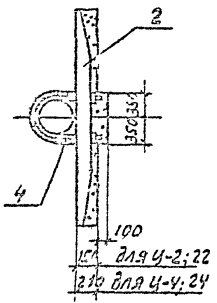
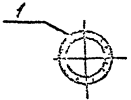
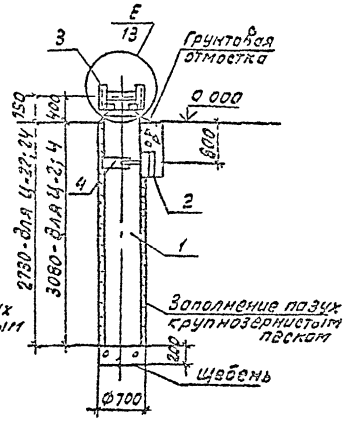
Инв. № подл. Подпись и дата 33.01.84 15.01.84

Копия вerno - Мяс - ГАЛ Кирсанова

Ц-1; Ц-21



Ц-2; Ц-4; Ц-22; Ц-24



Спецификация элементов на фундамент

Марка поз.	Обозначение	Наименование	Кол	Масса в.кг	Примечание
Железобетонные элементы					
1	3.407.2-162.4-3	Фундамент ФТ-34-250	1	1550	0.62 м ³
Стальные элементы					
3	3.407.2-162.4-9км	Марка ТС-17	1	41	
Переменные данные					
Ц-2; Ц-22					
Железобетонные элементы					
2	3.407.9-146	Ригель Р1	1	200	0.08 м ³
Стальные элементы					
4	3.407.2-162.4-15км	Хомут ТС-24	1	12	
Ц-4; Ц-24					
Железобетонные элементы					
2	3.407.9-146	Ригель Р1А	1	500	0.2 м ³
Стальные элементы					
4	3.407.2-162.4-16км	Хомут ТС-24	1	12	

Шкала: 1:1
Исполнитель: дата 15.07.11 ш.м.р.
1:0.000000

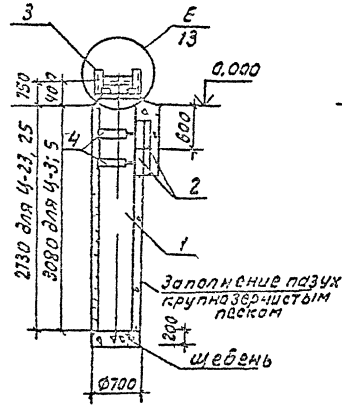
Рис. №	Колышко	162	8411
Лист	Смирнова	2	10111
Рис. №	Кулашова	11	10111
ГМЛ	Кирсанова	11	10111
Исполн	Волосин	11	10111
И	Волосин	11	10111

3.407.2-162.3-5

Установочный чертеж
фундаментов Ц-1; Ц-2;
Ц-4; Ц-21; Ц-22, Ц-24 из
цилиндрического
фундаментов

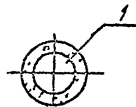
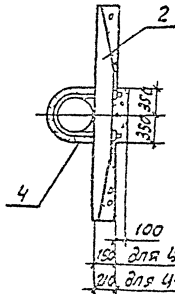
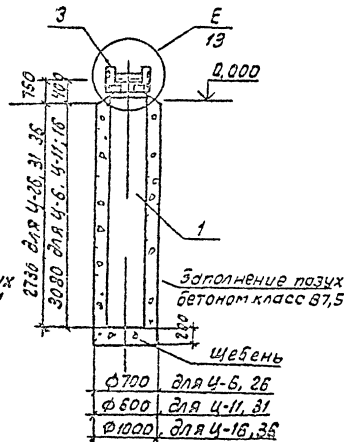
Стандарт Лист Листов
Р 1
ЭНЕРГОСЕТЬПРОЕКТ
Северное отделение
Ленинград
формат А3

4-3; 4-5, 4-23; 4-25



4-6, 4-11; 4-16

4-26; 4-31; 4-36



Спецификация элементов на фундамент

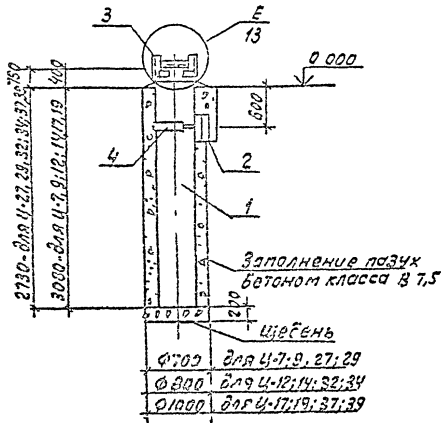
Марка, поз.	Обозначение	Наименование	кол	Масса, ед. кг	Примечание
Железобетонные элементы					
1	3 407.2-162 4-3	Фундамент ФТ34-250	1	1550	0,62 м ³
Стальные элементы					
3	3 407.2-162.4-9км	Марка ТС-17	1	41	
переменные данные					
<u>4-3, 4-23</u>					
Железобетонные элементы					
2	3,407 9-146	Ригель Р1	2	200	0,08 м ³
Стальные элементы					
4	3 407 2-162.4-16км	Хомут ТС-2У	2	12	
<u>4-5; 4-25</u>					
Железобетонные элементы					
2	3 407,9-146	Ригель Р1-А	2	500	0,2 м ³
Стальные элементы					
4	3.407.2-162.4-16км	Хомут ТС-2У	2	12	

3,407,2-162.3-6

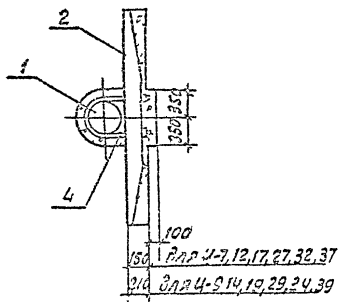
Разработчик	Колесникова	10/73	Установочный чертеж фундаментов 4-3; 4-5, 4-6, 4-11, 4-16; 4-23; 4-25, 4-26, 4-31, 4-36 из цилиндрического фундамента	Стальной лист листов Р 1
Проверен	Сидорова	10/73		
Рук. экз.	К. В. Шовалова	10/73		
ГИП	Х. Шовалова	10/73		
Исполн.	Комарова	10/73		
И. контр.	Сачук	10/73	ЭНЕРГОСЕТЬ ПРОЕКТ (Север-Западный филиал) Ленинград	Формат Р3

Информация, подлинность которой не гарантируется

У-7; У-9; У-12; У-14; У-17; У-19
У-27; У-29; У-32; У-34; У-37; У-39



Ø 100	для У-7; 9, 27; 29
Ø 800	для У-12; 14; 32; 34
Ø 1000	для У-17; 19; 37; 39



150	для У-7, 12, 17, 27, 32, 37
210	для У-9, 14, 19, 29, 24, 39

Спецификация элементов на фундамент

Марка поз	Обозначение	Наименование	кол	Масса вв. кг	Примечание
Железобетонные элементы					
1	3.407.2-162 4-03	Фундамент фт34-250	1	1550	0.62м ³
Стальные элементы					
3	3.407.2-162 4-09 км	Марка ТС-17	1	41	
4	3.407.2-162 4-16 км	Хомут ТС-24	1	12	
Переменные данные					
<u>У-7; У-12; У-17; У-27; У-32; У-37</u>					
Железобетонные элементы					
2	3.407.9-146	Ригель Р1	1	200	0.08м ³
<u>У-9; У-14; У-19, У-29; У-34; У-39</u>					
Железобетонные элементы					
2	3.407.9-146	Ригель Р1-А	1	500	0.2м ³

Разреш	Колитыно	24-1	10/01
Пр-тор	Смирнова	Р	10/01
Кч-гр	Клишова	К	10/01
Гип	Курсанова	Г	10/01
Нач.отд	Колесникова	К	10/01

3.407.2-162 3-7

Установочный чертеж фундамента У-7, У-9, У-12, У-14, У-17, У-19, У-27, У-29, У-32, У-34, У-37, У-39 в цилиндрическом фундаменте

Сталь Лист Листов
 1
 1

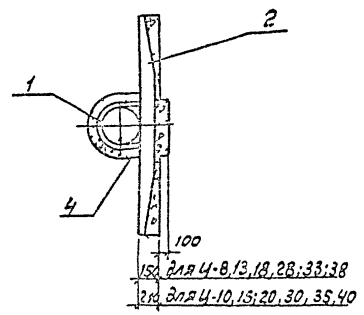
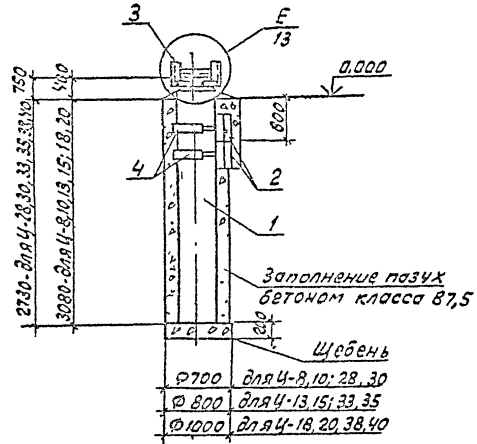
ЭНЕРГОСЕТЬ ПРОЕКТ
 Северо-западное отделение
 Ленинград

формат А3

Уч. № 100/12/17/27/32/37/39
 18.07.17 г. 17-18

Копия вврно РМБУ ГИП Курсов

У-8; У-10; У-13; У-15; У-18; У-20
У-28; У-30; У-33; У-35; У-38; У-40



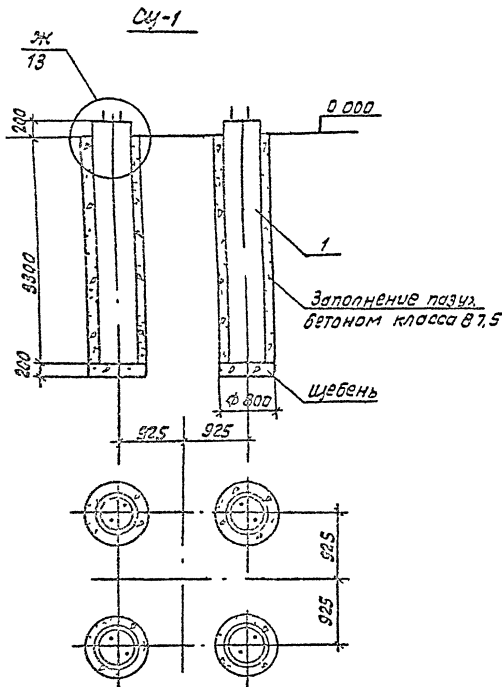
Спецификация элементов на фундамент

Марка поз	Обозначение	Наименование	кол	Масса ед, кг	Приме чание
Железобетонные элементы					
1	3 407,2-162 Ч-3	Фундамент ФТЗЧ-250	1	1550	0,62 м ³
Стальные элементы					
3	3 407,2-162 Ч-9 км	Марка ТС-17	1	41	
4	3 407,2-162 Ч-16 км	Хомут ТС-2У	2	12	
Переменные данные					
У-8, У-13; У-18; У-28; У-33; У-38					
2	3.407 9-146	Ригель Р1	2	200	0,08 м ³
У-10; У-15; У-20; У-30; У-35; У-40					
2	3.407 9-146	Ригель Р1-А	2	500	0,2 м ³

Иск. работа Подпись и дата Взам. инж. 13.07.77 г.

Разраб	Калинько	К. инж.	15.07.77	3.407,2-162 .3-8
Провер	Смирнова	К. инж.	15.07.77	
Рук. гр.	Курасова	К. инж.	15.07.77	
Гип	Курсанов	Инж.	15.07.77	
Нач. отд.	Романский	Инж.	15.07.77	Установочный чертеж фундамента У-8, У-10, У-13, У-15, У-18, У-20, У-28, У-30, У-33, У-35, У-38, У-40 и У-40
И. контр.	Соцунок	Инж.	15.07.77	Установка

Копия ввона. Руч. ГИП Курск



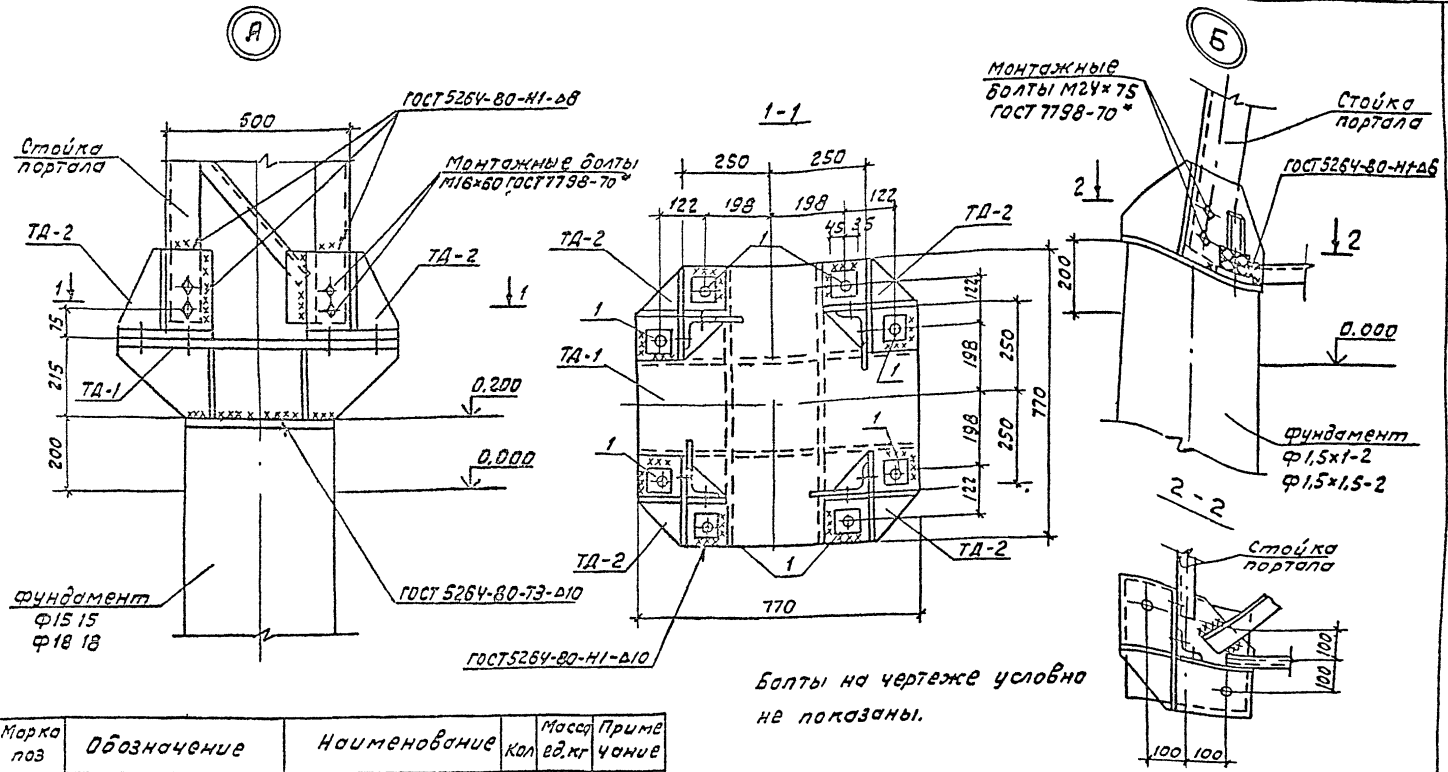
Спецификация элементов на фундамент

Марка поз	Обозначение	Наименование	Кол	Масса в.кг	Примечание
		ЖЕЛЗОбетонные элементы			
1	3.407.2-162.4-4	Фундамент ФТЗ4-100	4	1550	0,62 м ³

Лист 11 из 11
 4-2-1
 11-11-11

РЗРОб	Холмицкий	1011-	150711	3.407 2-162 .3-9	Масштаб	Лист	Листов
Проезд	Смирнов	2	150711		Установочный чертеж фундамента СУ-103 цилиндрического фундамента	ЭнергосетьПРОЕКТ Север-Западное отделение Ленинград	формат А3
Лич. пр.	Кулеватов	М.С.	150711				
ГИП	Киселева	1011-	150711				
Испол.	Романский	1011-	150711				
И. п.	Солдатов	1011-	150711				

Копия чертежа: 177156-1 миллиметры



Болты на чертеже условно не показаны.

Шкала: 1:1

Марка поз	Обозначение	Наименование	Масса кол	Примечание
Стандартные изделия				
1		Болт М30x150 ГОСТ 7798-70	8	
-		Гайка М30x5 ГОСТ 5915-70	16	
-		Шайба 30 ГОСТ 11371-70	8	
-		Шайба 30Н ГОСТ 17402-70	8	

Разработчик	Каличенко	Л.И.	15.01.70
Проверено	Смирнов	В.В.	15.01.70
Руч. эр.	Кутышева	А.И.	15.01.70
ГНП	Курсанова	Н.И.	3.11
Нач. отд.	Романенко	Л.В.	10.01.70
Н. контр.	Савина	И.А.	15.01.70

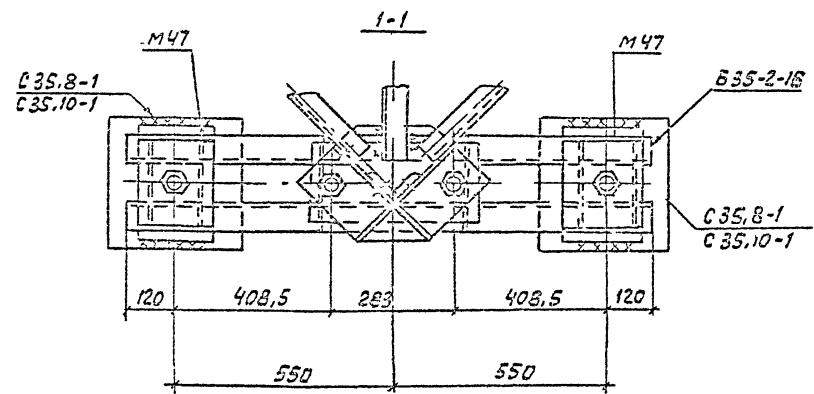
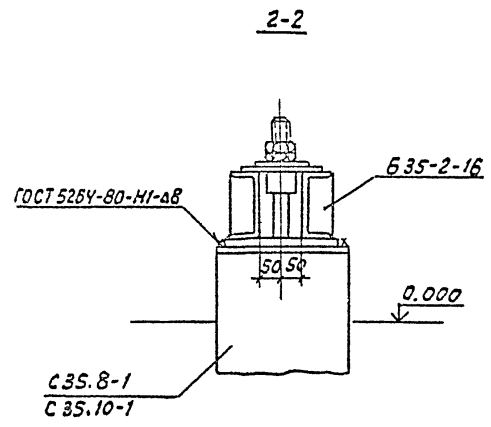
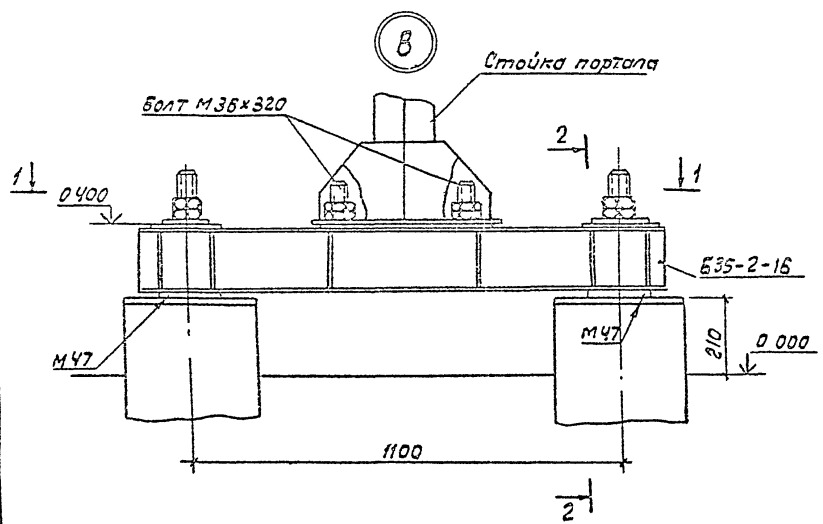
3.407.2-162.3-10

Узел (А, Б)

Лист	Листов
1	1

ЭНЕРГОСЕТЬПРОЕКТ
Северо-Западное отделение
Ленинград
ФОРМАТ А3

Копия верна. ГИП Кирова



Шифр плана: 3.407.2-162.3-11
 Подпись и дата: 13.07.78 г.

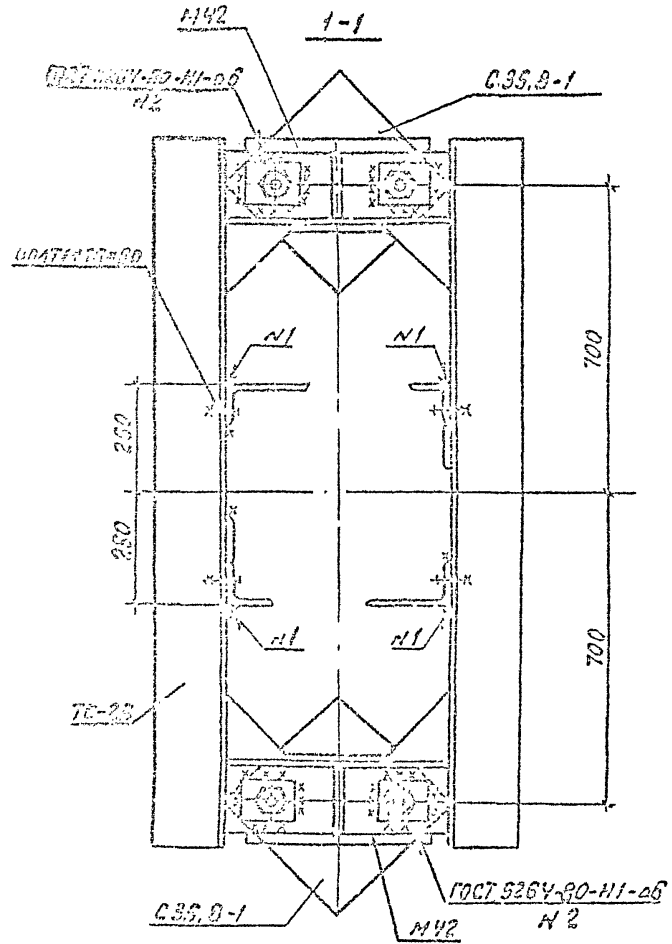
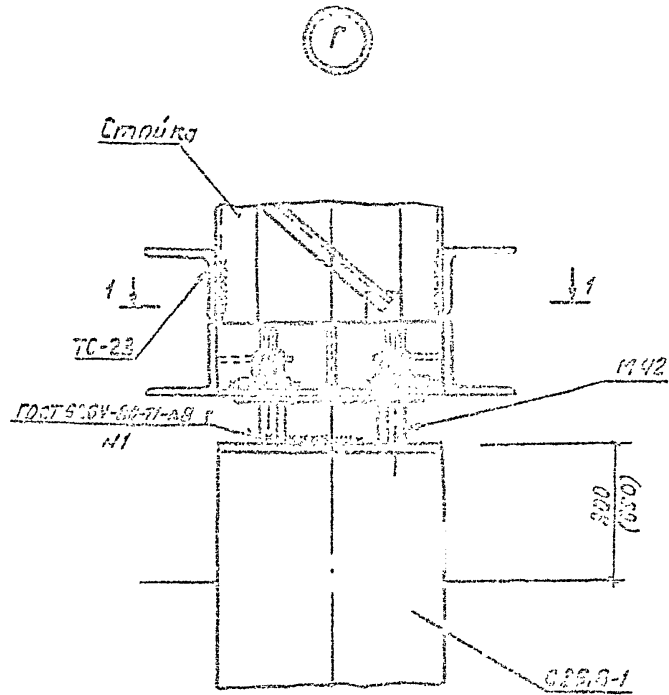
Рисовал	Колупно	Колуп	5.9.78
Проверил	Мурнов	Мур	15.7.78
Руч. эр.	Кулешов	Ку	15.7.78
ГИП	Кирова	Кир	15.7.78
Нач. штаб.	Гаманский	Гам	15.7.78
Н. К. Чир	Саймон	Сай	15.7.78

3.407.2-162.3-11

Узел В

Станция	Лист	Листов
Р	1	1

ЭНЕРГОСЕТЬПРОЕКТ
Север-Западное отделение
Ленинград
формат А3



Информация о документе
 13.01.2015

Валов	Колынько	Вил	Мотор
Пробка	Итерный	СР	Мотор
Вил	Курьеров	Мотор	Мотор
Вил	Курьеров	Мотор	Мотор
Вил	Курьеров	Мотор	Мотор
Вил	Курьеров	Мотор	Мотор
Вил	Курьеров	Мотор	Мотор
Вил	Курьеров	Мотор	Мотор

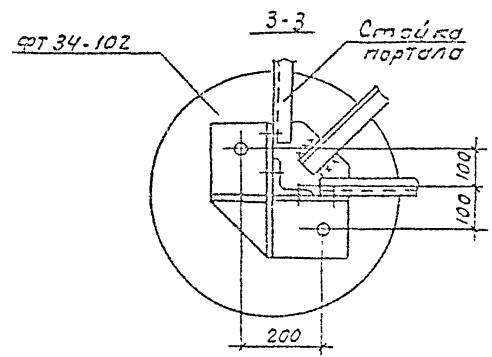
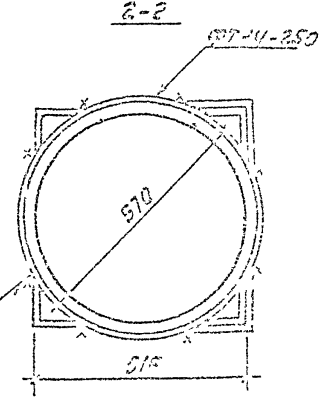
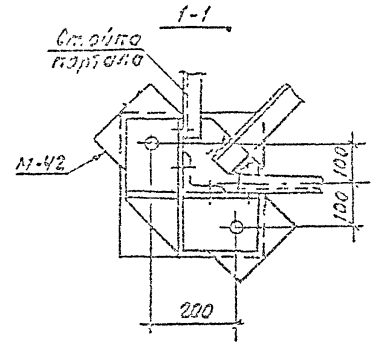
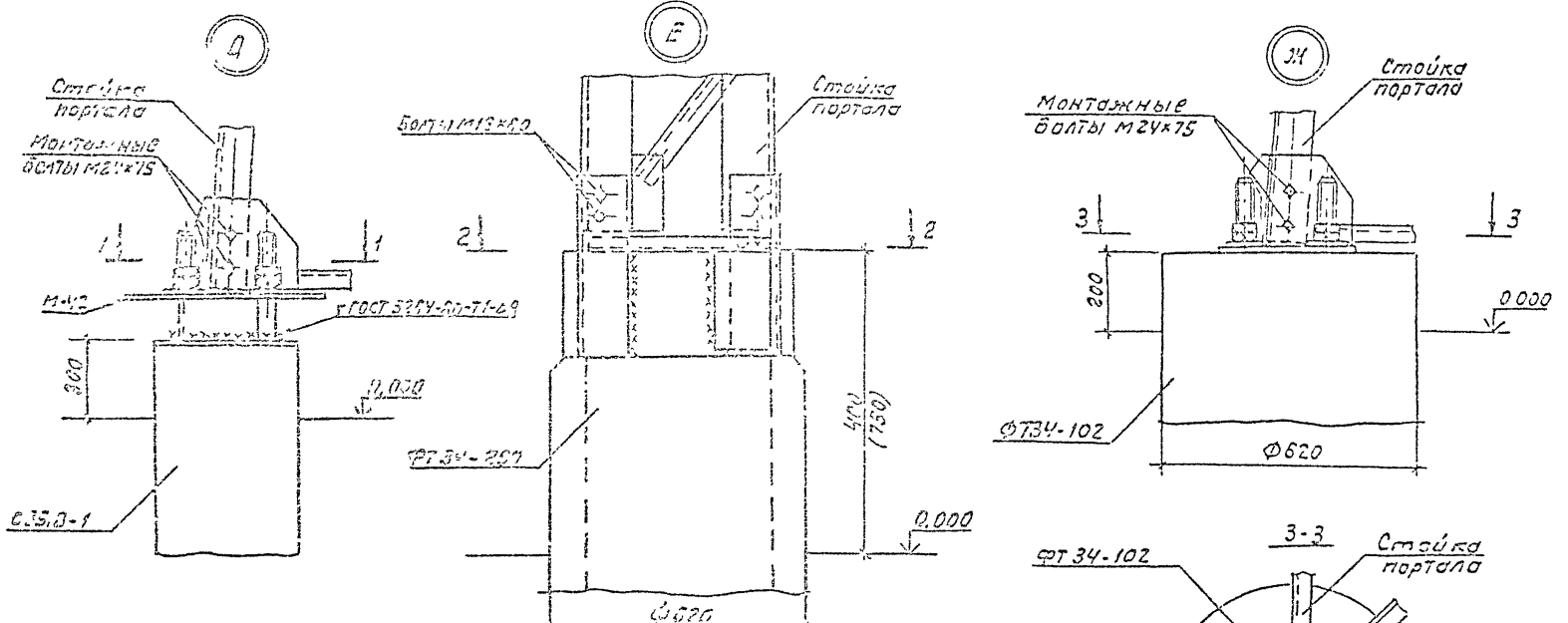
3.407.2-162.3-12

Узел 1

Стандарт		Лист	Листов
Р	1		
ЭНЕРГОСЕТЬ ПРОВАК			
Сводно-заказные документы			
Ленинград			

ФЭРМОНТ

Конус берца: 1:0,5 - 1 мм берса-1:1



Проверено: [Signature] 02.04.85
 Проверено: [Signature] 02.04.85
 Проверено: [Signature] 02.04.85

Э.С. ПЕТРОВ	К.С. УШАКОВ	Л.С. ПЕТРОВ	Л.С. ПЕТРОВ
И.С. ПЕТРОВ	С.С. ПЕТРОВ	Л.С. ПЕТРОВ	Л.С. ПЕТРОВ
И.С. ПЕТРОВ	С.С. ПЕТРОВ	Л.С. ПЕТРОВ	Л.С. ПЕТРОВ
И.С. ПЕТРОВ	С.С. ПЕТРОВ	Л.С. ПЕТРОВ	Л.С. ПЕТРОВ

3.407.2-162.3-13

Узел Д, Е и Ж

Страница: 1 из 3
 3.407.2-162.3-13
 ЭНЕРГОПРОЕКТО
 Ленинград
 ФОРМАТ А3