

Типовой проект
902-2-479.90

ПЕСКОЛОВКИ
С КРУГОВЫМ ДВИЖЕНИЕМ СТОЧНЫХ ВОД
ПРОИЗВОДИТЕЛЬНОСТЬЮ
1400—10000 м³/сут.

АЛЬБОМ Б
МК, НК Оборудование песколовки для очистки
нефте содержащих сточных вод

24944-06 Отпускная цена
на момент реализации
указана
в счет-накладной

ТИПОВОЙ ПРОЕКТ

902-2-479.90

ПЕСКОЛОВКИ С КРУГОВЫМ ДВИЖЕНИЕМ СТОЧНЫХ ВОД
ПРОИЗВОДИТЕЛЬНОСТЬЮ 1400 - 10000 м³/сут.
АЛЬБОМ Б

ПЕРЕЧЕНЬ АЛЬБОМОВ:

альбом 1	ПЗ	Пояснительная записка
альбом 2	НК	Технологические решения
	НК СО	Спецификации оборудования
	КЖ	Конструкции железобетонные
	ЭМ	Электротехническая часть
	ЭМ.СО	Спецификации оборудования
	ОС	Организация строительства
альбом 3	КЖИ	Изделия
альбом 4	ВМ	Ведомости потребности в материалах
альбом 5	С	Сметы
альбом 6	МК, НК	Оборудование песколовок для очистки нефте содержащих сточных вод

Разработан
Союзводоканалпроектом

Утвержден и введен в действие
В/о Союзводоканалпроект

Главный инженер института В.М. Евтеев. *М*
Главный инженер проекта В.А. Цветков. *С*

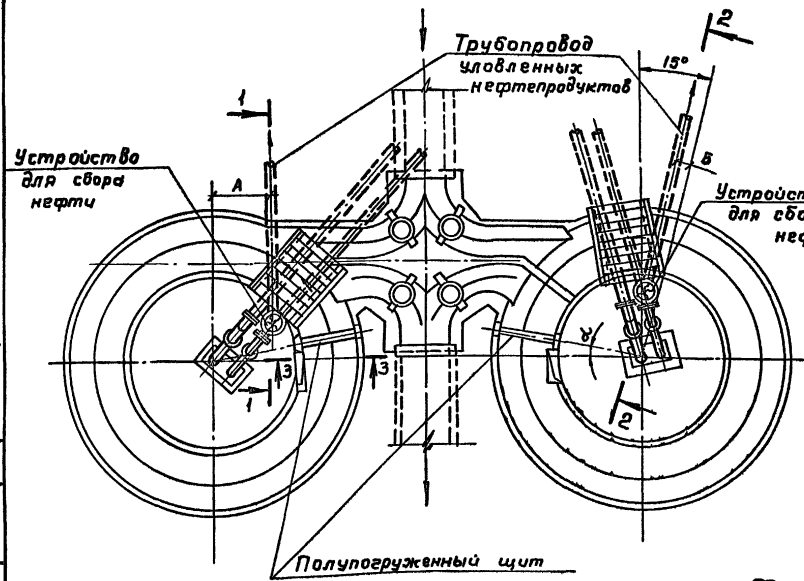
приказ от 3.01.1991г. N1

СОДЕРЖАНИЕ АЛЬБОМА

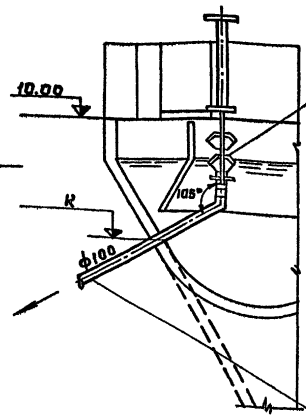
Типовой проект 912-2-119.30 - Альбом Б.

№№ п/п	Наименование	Обозначение чертежа	стр.	№№ п/п	Наименование	Обозначение чертежа	стр.
1	Титульный лист		1	21	Втулка	ТМ.164.01.02.01	18
2	Содержание альбома		2	22	Гайка подъемная	ТМ.164.01.00.01	19
3	Общие данные	НК-1	3	23	Фланец	ТМ.164.01.00.02	19
4	План.Сечения 1-1,2-2,3-3	НК-2	4	24	Кронштейн		
5	Устройство для сбора нефти	ТМ.164.00.00.00	5,6		Сборочный чертёж	ТМ.164.02.00.00.СБ	20
6	Колонка	ТМ.164.01.00.00	6	25	Кронштейн		
7	Корпус	ТМ.164.01.01.00	7		Сборочный чертёж	ТМ.164.03.00.00.СБ	20
8	Маховик	ТМ.164.01.02.00	7	26	Патрубок приемный		
9	Кронштейн	ТМ.164.02.00.00	8		Сборочный чертёж	ТМ.164.04.00.00.СБ	21
10	Кронштейн	ТМ.164.03.00.00	8	27	Конус	ТМ.164.04.00.01	22
11	Патрубок приемный	ТМ.164.04.00.00	9	28	Ручка	ТМ.164.04.00.02	22
12	Корпус	ТМ.164.05.00.00	9	29	Корпус. Сборочный чертёж	ТМ.164.05.00.00.СБ	23
13	Патрубок направляющий	ТМ.164.06.00.00	10,11	30	Ребро	ТМ.164.05.00.01	24
14	Отвод	ТМ.164.07.00.00	11	31	Патрубок	ТМ.164.05.00.02	24
15	Патрубок	ТМ.164.08.00.00	12	32	Патрубок направляющий		
16	Тяга	ТМ.164.09.00.00	12		Сборочный чертёж	ТМ.164.06.00.00.СБ	25
17	Устройство для сбора нефти			33	Отвод. Сборочный чертёж	ТМ.164.07.00.00.СБ	25
	Сборочный чертёж	ТМ.164.00.00.00.СБ	13..15	34	Винт подъемный	ТМ.164.01.00.03	26
18	Колонка. Сборочный чертёж	ТМ.164.01.00.00.СБ	16	35	Патрубок. Сборочный чертёж	ТМ.164.08.00.00.СБ	26
19	Корпус. Сборочный чертёж	ТМ.164.01.01.00.СБ	17	36	Тяга. Сборочный чертёж	ТМ.164.09.00.00.СБ	27
20	Маховик. Сборочный чертёж	ТМ.164.01.02.00.СБ	18	37	Вилка	ТМ.164.09.00.02	27

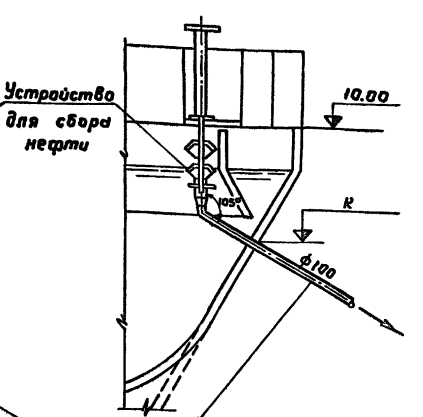
План



Сечение 1-1



Сечение 2-2



Сечение 3-3

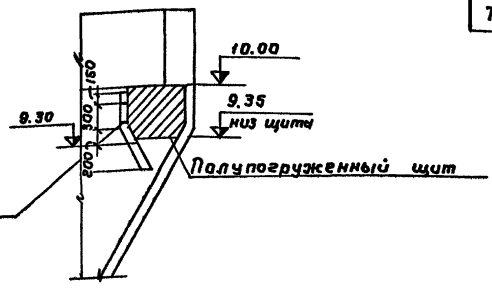


Таблица размеров и отметок

Типовой проект	Тип	В мм		L м	α
		A	B		
Т-3075	III нф	830	220	8.30	15°
Т-3076	I нф	1020	650	7.84	10°
Т-3076	III нф	1020	650	7.84	10°

Привязан	
Инв. №	

902-2-479.90-НК

И.контр.	Мирончик	<i>[Signature]</i>
Провер.	Себорцова	<i>[Signature]</i>
Инж.эк.	Крыжичка	<i>[Signature]</i>
Эсм.ГМП	Саникова	<i>[Signature]</i>
ГМП	Цветков	<i>[Signature]</i>
Сп. спец.	Мирончик	<i>[Signature]</i>
Нач.отд.	Мирончик	<i>[Signature]</i>

Песколовки с крутящим моментом сточных вод Q = 1400 - 10000 м³/сут.

План
Сечения 1-1, 2-2, 3-3

Стандарт	Лист	Листов
р	2	

ООПЗВ ОДКАМАЛПРОЕКТ

Типовой проект 902-2-479.90 Альбом 6

И.контр. Мирончик

И.контр. Себорцова

Инж.эк. Крыжичка
Эсм.ГМП Саникова
ГМП Цветков
Сп. спец. Мирончик
Нач.отд. Мирончик

Туполов проект 802-2-1789-Альбом 6

Шиф. и дата. Подпись и дата. Взам. инв. №. Шиф. изделия. Подпись и дата.

Формат	Этап	№з.	Обозначение	Наименование	Кол.	Примеч.
				<u>Документация</u>		
A3			ТМ.164.00.00.00 СБ	Сборочный чертеж		
				<u>Сборочные единицы</u>		
A4	1		ТМ.164.01.00.00	Колонка	1	
A4	2		ТМ.164.02.00.00	Кронштейн	1	
A4	3		ТМ.164.03.00.00	Кронштейн	2	
A4	4		ТМ.164.04.00.00	Патрубок приемный	1	
A4	5		ТМ.164.05.00.00	Корпус	1	
A4	6		ТМ.164.07.00.00	Отвод	1	
A4	7		ТМ.164.08.00.00	Патрубок	1	
A4	8		ТМ.164.09.00.00	Тяга	2	
				<u>Детали</u>		
B4	10		ТМ.164.00.00.01	Прокладка Пластинчатая, лист, ДМБ-З-4.В ГОСТ 7338-77 φ 148 / φ 110	1	0.05 кг.
			ТМ.164.00.00.00			
Изм. Лист			Докум.	Подп.	Дата	
Разраб. Корсакова			Харь			
Проб. Голдатова			Харь			
Нач. пр. в. Ваинштейн			Харь			
И. контр. Соловьева			Харь			
Учб. Абаев			Харь			
				Устройство для сбора нефти		
				Лит	Лист	Листов
				ИТ	1	3
СОВЗВЯДОКА НА ПРОЕКТ						

Шиф. и дата. Подпись и дата. Взам. инв. №. Шиф. изделия. Подпись и дата.

Формат	Этап	№з.	Обозначение	Наименование	Кол.	Примеч. н.
				<u>Стандартные изделия</u>		
				Болты ГОСТ 7798-70		
	13		M12-60x95.4В. 0115		4	взимо резьбы 6-70
	14		M12-60x30.4В. 0115		4	
	15		M16-60x4В.4В. 0115		4	
				Гайки ГОСТ 5915-70		
	16		M10-6Н.4. 0115		4	
	17		M12-6Н.4. 0115		8	
	18		M16-6Н.4. 0115		5	
	19		Ось 6-12 h11 x30 Ст3сп ГОСТ 9650-80		2	
	20		Шайба 12.02.Ст3.0115 ГОСТ 11371-78		2	
	21		Шпильны ГОСТ 397-79 3.2 x 20 - 001		2	
	22		5 x 38 - 001		1	
	23		Шайба 10.02.Ст.3 0115 ГОСТ 11371-78		2	
				Материалы		
	24			Ленка короткая ГОСТ 9993-74	0.3	кг
			<u>Переменные данные для исполнений</u>			
			ТМ.164.00.00.00			
Изм. Лист			№ докум.	Подп.	Дата	
ТМ.164.00.00.00						Лист
2						

Типовой проект 912-2-110.30 Л. № 6 от 6

Формат	Зона	Площ	Обозначение	Наименование	Кол.	Примечание										
				<u>сборочные единицы</u>												
А4	24	ТМ.164.06.00.00		Патрубок направляющий	1											
				ТМ.164.00.00.00-01												
				<u>сборочные единицы</u>												
	24	ТМ.164.06.00.00-01		Патрубок направляющий	1											
				ТМ.164.00.00.00-02												
				<u>сборочные единицы</u>												
	24	ТМ.164.06.00.00-02		Патрубок направляющий	1											
				ТМ.164.00.00.00-03												
				<u>сборочные единицы</u>												
	24	ТМ.164.06.00.00-03		Патрубок направляющий	1											
<table border="0"> <tr> <td>Изм.</td> <td>Лист</td> <td>№ докум.</td> <td>Подп.</td> <td>Дата</td> </tr> <tr> <td></td> <td>3</td> <td></td> <td></td> <td></td> </tr> </table>						Изм.	Лист	№ докум.	Подп.	Дата		3				Лист 3
Изм.	Лист	№ докум.	Подп.	Дата												
	3															
ТМ.164.00.00.00																

Име. № подл. Подп. и дата Взам. лист №. Имя. №. Фами. Подпись и дата

Формат	Зона	Площ	Обозначение	Наименование	Кол.	Примечание																																				
				<u>Документация</u>																																						
А3		ТМ.164.01.00.00 СБ		сборочный чертёж																																						
				<u>сборочные единицы</u>																																						
А4	1	ТМ.164.01.01.00		Корпус	1																																					
А4	2	ТМ.164.01.02.00		Маховик	1																																					
<u>ДЕТАЛИ</u>																																										
А4	3	ТМ.164.01.00.01		Гайка подъемная	1																																					
А4	4	ТМ.164.01.00.02		Фланец	1																																					
А4	5	ТМ.164.01.00.03		Винт подъемный	1																																					
<u>Стандартные изделия</u>																																										
	6			Болт М10х30.48.015																																						
				ГОСТ 7798-70	2																																					
	7			Шайба 10.65Г.0115																																						
				ГОСТ 6402-70	2																																					
ТМ.164.01.00.00																																										
<table border="0"> <tr> <td>Изм.</td> <td>Лист</td> <td>Докум.</td> <td>Подп.</td> <td>Дата</td> </tr> <tr> <td>Разработ.</td> <td></td> <td>Милешин</td> <td></td> <td></td> </tr> <tr> <td>Проб.</td> <td></td> <td>Солодатов</td> <td></td> <td></td> </tr> <tr> <td>Нач.пр.гр.</td> <td></td> <td>Ванинштейн</td> <td></td> <td></td> </tr> <tr> <td>Н. контр.</td> <td></td> <td>Солодатов</td> <td></td> <td></td> </tr> <tr> <td>Чтв.</td> <td></td> <td>Авдеев</td> <td></td> <td></td> </tr> </table>					Изм.	Лист	Докум.	Подп.	Дата	Разработ.		Милешин			Проб.		Солодатов			Нач.пр.гр.		Ванинштейн			Н. контр.		Солодатов			Чтв.		Авдеев			<table border="0"> <tr> <td>Лист</td> <td>Лист</td> <td>Листов</td> </tr> <tr> <td>И</td> <td>1</td> <td>1</td> </tr> </table>		Лист	Лист	Листов	И	1	1
Изм.	Лист	Докум.	Подп.	Дата																																						
Разработ.		Милешин																																								
Проб.		Солодатов																																								
Нач.пр.гр.		Ванинштейн																																								
Н. контр.		Солодатов																																								
Чтв.		Авдеев																																								
Лист	Лист	Листов																																								
И	1	1																																								
КОЛОНКА					СОИЗВОДАКОНАПРоеКТ																																					

Име. № подл. Подп. и дата Взам. лист №. Имя. №. Фами. Подп. и дата

Тыловой, проект 202-2-173-00, Л. № 6 от 6

ФОРМАТ	ФОНА	ПОЗ.	ОБОЗНАЧЕНИЕ	НАИМЕНОВАНИЕ	КОЛ.	ПРИМЕЧАНИЕ
				<u>Документация</u>		
А3			Т М. 164.01.01.00.СБ	Сборочный чертеж		
				<u>Детали</u>		
Б4	1		Т М. 164.01.01.01	Фланец Ст.3 ГОСТ 380-71	1	0.55 кг
Б4	2		Т М. 164.01.01.02	Патрубок Труба 108x4 ГОСТ 8732-78 Д ГОСТ 8751-74		
				L = 1045 h 14	1	10.7 кг
Б4	3		Т М. 164.01.01.03	Фланец Ст3 ГОСТ 380-71	1	4.5 кг

ВЗМ/ЛИСТ		ДОКУМ.	ПОДП.	ДАТА	Т М. 164.01.01.00		
РАЗРАБ.	МИЛЕШИНА				ЛИТ.	ЛИСТ	ЛИСТОВ
ПРОВ.	СОЛДАТОВА				И		1
НАЧ.ПР.ГР.	ВАНШТЕЙН				СОЮЗВОДОКАНАЛПРОЕКТ		
И.КОНТР.	СОЛДАТОВА						
УТВ.	АБАБЕЕВ						

Корпус

ФОРМАТ	ФОНА	ПОЗ.	ОБОЗНАЧЕНИЕ	НАИМЕНОВАНИЕ	КОЛ.	ПРИМЕЧАНИЕ
				<u>Документация</u>		
А4			Т М. 164.01.02.00.СБ	Сборочный чертеж		
				<u>Детали</u>		
А4	1		Т М. 164.01.02.01	Втулка	1	
Б4	2		Т М. 164.01.02.02	Спица Труба 15x28 ГОСТ 3262-75		
				L = 125 h 14	4	0.15 кг
Б4	3		Т М. 164.01.02.03	Обод Труба 20x2.8 ГОСТ 3262-75		
				L = 1046 h 14	1	1.75 кг

ВЗМ/ЛИСТ		ДОКУМ.	ПОДП.	ДАТА	Т М. 164.01.02.00		
РАЗРАБ.	МИЛЕШИНА				ЛИТ.	ЛИСТ	ЛИСТОВ
ПРОВ.	СОЛДАТОВА				И		1
НАЧ.ПР.ГР.	ВАНШТЕЙН				СОЮЗВОДОКАНАЛПРОЕКТ		
И.КОНТР.	СОЛДАТОВА						
УТВ.	АБАБЕЕВ						

Маховик

Титловый проект 02-2-119.00.А.06.60.м

Изм. № п/п, Подпись и дата, Взам. инв. №, Инв. № подл., Подпись и дата

Формат	Экз.	Поз.	Обозначение	Наименование	Кол.	Примечан.
				<u>Документация</u>		
А4			ТМ.164.02.00.00.СБ	Сборочный чертеж		
				<u>Детали</u>		
Б4	1		ТМ.164.02.00.01	Упор		
				Лист 6.0 ГОСТ 19903-74 Ст.3 ГОСТ 14637-79	1	1, 2 кг
Б4	2		ТМ.164.02.00.02	Ребро		
				Лист 6.0 ГОСТ 19903-74 Ст.3 ГОСТ 14637-79	2	0.6 кг
Б4	3		ТМ.164.02.00.03	Стойка		
				Лист 6.0 ГОСТ 19903-74 Ст.3 ГОСТ 14637-79	1	2.7 кг

ТМ 164.02.00.00

Кронштейн

Лист Лист Листов

И 1

СОВЗВОДКАНАПРОЕКТ

Изм	Лист	Докум.	Подп.	Дата
Разраб.	Еремича	Слан		
проб.	Солдатова	Слан		
Исч.пр.пр.	Вайнштейн	Слан		
Н.контр.	Солдатова	Слан		
Чтв.	Абдеев	Слан		

Формат	Экз.	Поз.	Обозначение	Наименование	Кол.	Примечан.
				<u>Документация</u>		
А4			ТМ.164.03.00.00.СБ	Сборочный чертеж		
				<u>Детали</u>		
Б4	1		ТМ.164.03.00.01	Стойка		
				Лист 6.0 ГОСТ 19903-74 Ст.3 ГОСТ 14637-79	1	0.7 кг
Б4	2		ТМ.164.03.00.02	Упор		
				Лист 6.0 ГОСТ 19903-74 Ст.3 ГОСТ 14637-79	1	0.25 кг
Б4	3		ТМ.164.03.00.03	Ребро		
				Лист 6.0 ГОСТ 19903-74 Ст.3 ГОСТ 14637-79	2	0.4 кг

ТМ 164.03.00.00

Кронштейн

Лист Лист Листов

И 1

СОВЗВОДКАНАПРОЕКТ

Изм	Лист	Докум.	Подп.	Дата
Разраб.	Еремича	Слан		
проб.	Солдатова	Слан		
Исч.пр.пр.	Вайнштейн	Слан		
Н.контр.	Солдатова	Слан		
Чтв.	Абдеев	Слан		

Тубой проект 902-2-479.90 1/16006

Формат	Экз.	Лист	Обозначение	Наименование	Кол.	Примеч.
				<u>Документация</u>		
А3			ТМ.164.04.00.00.СБ	Сборочный чертеж		
				<u>Детали</u>		
И4	1		ТМ.164.04.00.01	Конус	1	
И4	2		ТМ.164.04.00.02	Ручка	1	
Б4	3		ТМ.164.04.00.03	Патрубок		
				Труба 108x8 ГОСТ 8732-78		
				Д. ГОСТ 8731-74	1	6.5 кг
Б4	4		ТМ.164.04.00.04	Ребро		
				Лист 6.0 ГОСТ 19903-74		
				Ст. 3 ГОСТ 4637-79	1	0.48 кг
Б4	5		ТМ.164.04.00.05	Втулка		
				Пруток Л 63 т. кр.		
				Н.Т-16 ГОСТ 2060-79	2	0.006 кг
Б4	6		ТМ.164.04.00.06	Скоба		
				Полоса 6x30 ГОСТ 103-76		
				Ст. 3 ГОСТ 535-79		
				Лист 6, -70 h 14	2	0.09 кг

ТМ.164.04.00.00

Патрубок
приемный

Лист 1
Лист 1
Листов 1
Итого 1
СЭНЗВОДКАНАЛПРОЕКТ

Циф. № подл. Подпись и дата Форм. лист. Циф. № подл. Подпись и дата

Изм. Лист. Док. Имп. Подп. Дата
Разр. Милешин
Проб. Солдатова
Нач. пр. эр. Вайнштейн
И. контр. Солдатова
Учб. Абдеев

Циф. № подл. Подпись и дата Форм. лист. Циф. № подл. Подпись и дата

Формат	Экз.	Лист	Обозначение	Наименование	Кол.	Примеч.
				<u>Документация</u>		
И3			ТМ.164.05.00.00.СБ	Сборочный чертеж		
				<u>Детали</u>		
И4	1		ТМ.164.05.00.01	Ребро	2	
И4	2		ТМ.164.05.00.02	Патрубок	1	
Б4	3		ТМ.164.05.00.03	Фланец		
				Ст. 3 ГОСТ 380-71	1	2.0 кг
Б4	4		ТМ.164.05.00.04	Кольцо		
				Ст. 3 ГОСТ 380-71	1	0.4 кг.

ТМ.164.05.00.00

корпус

Лист 1
Лист 1
Листов 1
Итого 1
СЭНЗВОДКАНАЛПРОЕКТ

Титловый проект 902-2-172.901.06.00.06

Формат	Зона	Пос.	Обозначение	Наименование	Кол.	Примечание
				<u>Детали</u>		
Б4	2		ТМ.164.06.00.03	Патрубок		
				Труба 108x4 ГОСТ 8732-78 Д ГОСТ 8731-74	1	1,9кг
Б4	3		ТМ.164.06.00.04	Патрубок		
				Труба 108x4 ГОСТ 8732-78 Д ГОСТ 8731-74	1	8,4кг
			<u>ТМ.164.06.00.00-02</u>			
				<u>Детали</u>		
Б4	2		ТМ.164.06.00.05	Патрубок		
				Труба 108x4 ГОСТ 8732-78 Д ГОСТ 8731-74	1	2,8кг
Б4	3		ТМ.164.06.00.06	Патрубок		
				Труба 108x4 ГОСТ 8732-78 Д ГОСТ 8731-74	1	15,0кг
			<u>ТМ.164.06.00.00-03</u>			
				<u>Детали</u>		
			<u>ТМ.164.06.00.00</u>			
						Лист 2

0104-86

Формат А4

Формат	Зона	Пос.	Обозначение	Наименование	Кол.	Примечание	
				<u>Документация</u>			
А4			ТМ.164.06.00.00 С5	Сборочный чертёж			
				<u>Стандартные изделия</u>			
		1		Франец 1-100-25 ГОСТ 12820-80	1		
			<u>Переменные данные для исполнений</u>				
			<u>ТМ.164.06.00.00</u>				
				<u>Детали</u>			
Б4	2		ТМ.164.06.00.01	Патрубок			
				Труба 108x4 ГОСТ 8732-78 Д ГОСТ 8731-74	1	0,9кг	
Б4	3		ТМ.164.06.00.02	Патрубок			
				Труба 108x4 ГОСТ 8732-78 Д ГОСТ 8731-74	1	4,2кг	
			<u>ТМ.164.06.00.00-01</u>				
			<u>ТМ.164.06.00.00</u>				
						Лит. Лист Листов И1 1 3	
			<u>Патрубок</u> <u>направляющий</u>				СОЮЗВОДОКАНАЛПРОЕКТ

0103-86

Формат А4

24944-06 11

Титовый проект 7902-2-479-90-А мб ом б

Формат	Зона	Пос.	Обозначение	Наименование	Кол.	Примечание
				<u>Документация</u>		
A4			TM. 164.07.00.00.СБ	Сборочный чертеж		
				<u>Детали</u>		
Б4	1		TM. 164.07.00.01	Патрубок Труба 108x4 ГОСТ 8732-78 Д ГОСТ 8731-74 L=295 h14	1	3,0кг
				<u>Стандартные издания</u>		
	2			Фланец 1-100-25 ГОСТ 12820-80	1	

Имя, № подл.	Подпись и дата	Взам. инв. №	Имя, № дубл.	Подпись и дата
Изм. Лист	Докум.	Подп.	Дата	
Разраб. Милешина		С		
Пров. Солдатов		С		
Нач. пр. во. Войничкин		В		
Н.ковтр. Солдатов		С		
Утв. Абдеев		А		

TM. 164.07.00.00

Отвод

Лист	Лист	Листов
И		1

СОЮЗВОДОКАНАЛПРОЕКТ

Формат	Зона	Пос.	Обозначение	Наименование	Кол.	Примечание
Б4	2		TM. 164.06.00.07	Патрубок Труба 108x4 ГОСТ 8732-78 Д ГОСТ 8731-74	1	2,2кг
Б4	3		TM. 164.06.00.08	Патрубок Труба 108x4 ГОСТ 8732-78 Д ГОСТ 8731-74	1	18,6кг

Имя, № подл.	Подпись и дата	Взам. инв. №	Имя, № дубл.	Подпись и дата
Изм. Лист	№ докум.	Подп.	Дата	

TM. 164.06.00.00

Лист 3

Типовой проект 5:2-419-90 для 60 мм

ИВ. И ПОДП. ПОДАЧ. И ДАТА ВЗН. ИМ. И ДАТА ПОДАЧ. И ДАТА ПОДАЧ. И ДАТА

Формат Зона	Поз.	Обозначение	Наименование	Кол.	Примечание
			<u>Документация</u>		
A4		Т М. 164.08. 00.00. СБ	Сборочный чертеж		
			<u>Детали</u>		
B4	1	Т М. 164.08. 00.01	Фланец		
			Ст.3 ГОСТ 380-71	1	2,4 кг
B4	2	Т М. 164.08. 00.02	Патрубок		
			Труба 127x4 ГОСТ 8732-78		
			Д ГОСТ 8731-74		
			L = 72 h 14	1	0,87 кг
B4	3	Т М. 164.08. 00.03	Кольцо		
			Ст3 ГОСТ 380-71	1	0,2 кг

Т М. 164. 08. 00.00

Патрубок

Изм	Лист	Докум.	Подп.	Дата
РАЗРАБ.	ЕРЕМИНА		<i>Ерем</i>	
ПРОВ.	СОЛАДТОВА		<i>Солд</i>	
НАЧ. ПР. ГР.	ВАЙНШТЕЙН		<i>Вайн</i>	
И. КОНТР.	СОЛАДТОВА		<i>Солд</i>	
УТВ.	АВАБЕЕВ		<i>Аваб</i>	

ЛИТ. | Лист | Листов
| | | 1
СООБВОДОКАНАЛПРОЕКТ

Формат Зона	Поз.	Обозначение	Наименование	Кол.	Примечание
			<u>Документация</u>		
A4		Т М. 164.09. 00.00.СБ	Сборочный чертеж		
			<u>Детали</u>		
B4		Т М. 164.09. 00.01	Стержень		
			Круг 10 ГОСТ 2590-88		
			Ст.3 ГОСТ 535-79	1	0,7 кг
A4		Т М. 164.09. 00.02	Вилка		

Т М. 164. 09. 00. 00

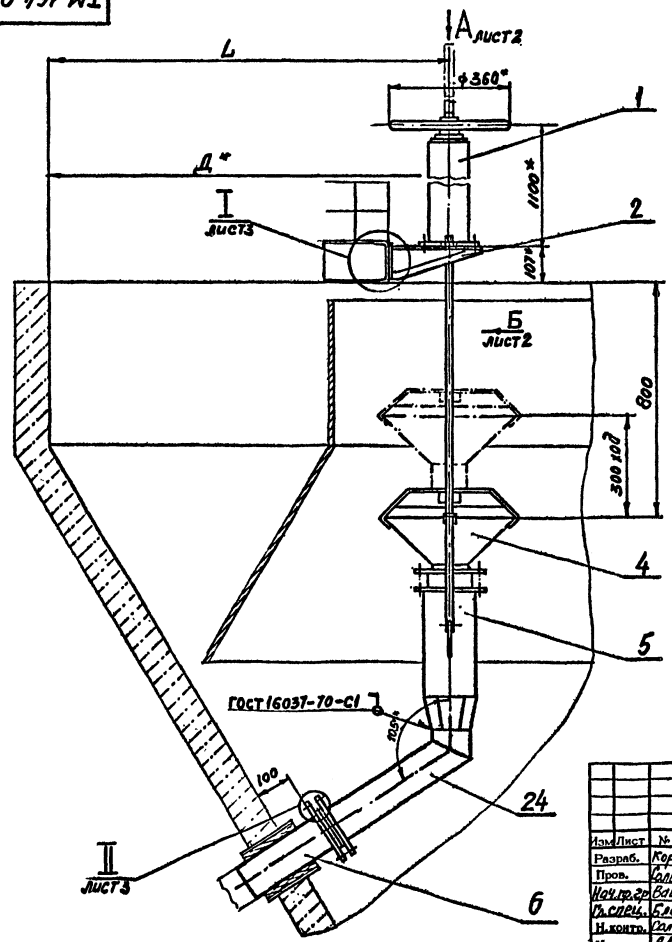
Тяга

Изм	Лист	Докум.	Подп.	Дата
РАЗРАБ.	ЕРЕМИНА		<i>Ерем</i>	
ПРОВ.	СОЛАДТОВА		<i>Солд</i>	
НАЧ. ПР. ГР.	ВАЙНШТЕЙН		<i>Вайн</i>	
И. КОНТР.	СОЛАДТОВА		<i>Солд</i>	
УТВ.	АВАБЕЕВ		<i>Аваб</i>	

ЛИТ.	Лист	Листов
		1
СООБВОДОКАНАЛПРОЕКТ		

Тупо вой. проект 02-2-119.00. А. 06.60.М.6

ТМ.164.00.00.00СБ



Обозначение	Размеры, мм		Масса, кг
	Д	Л	
ТМ.164.00.00.00	φ4000	1150	74
-01	φ4000	1560	80
-02	φ6000	2640	89
-03	φ6000	2800	90

1. ± $\frac{IT14}{2}$

2* Размеры для справок.

3. Колонку пов.1, фронштейны пов.2+3 покрыть перхлорвиниловой эмалью Х8-124 или Х8-125 ГОСТ 10144-74 в серый цвет за 2 раза по грунту ФЛ-03-К ГОСТ 9109-81 в 2 слоя.

4. Монтаж устройства производить по чертежу НК-2 совместно с данным

5. При установке колонки пов.1 резьбовую часть подвального винта черт.ТМ.164.01.00.03 учесть смазать консистентной смазкой ЦИАТИМ-201 ГОСТ 6267-74.

Изм/Лист	№ докум.	Подп.	Дата
Разраб.	Корсакова	Л.П.	
Пров.	Валдаева	Л.П.	
Нап.др.	Вайштейн	Л.П.	
В.спец.	Блоков		
Н.контр.	Валдаева	Л.П.	
Упр.	Абдеев	Л.П.	

ТМ.164.00.00.00СБ

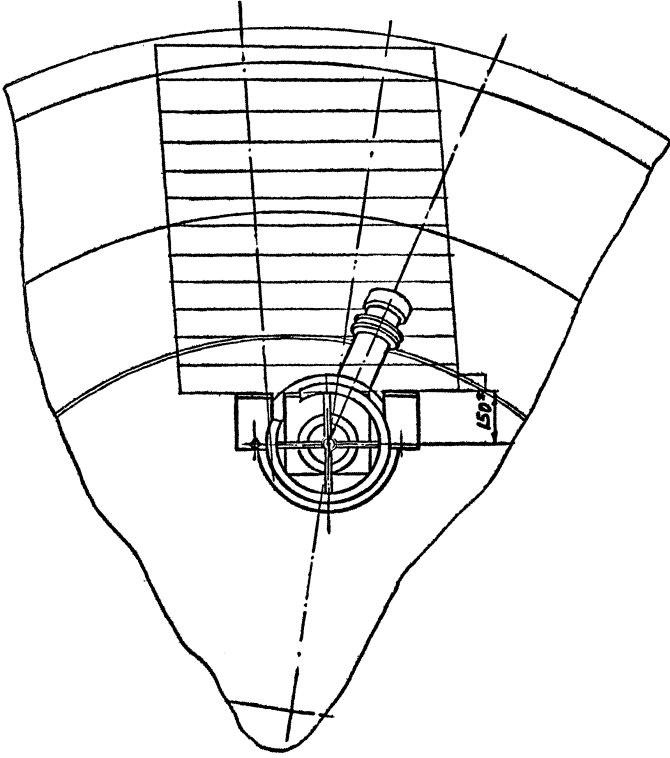
Устройство для сбора нефти
Сборный чертеж

Лист	Масса	Масштаб
И	см.	1:10
Лист 1	Листов 3	

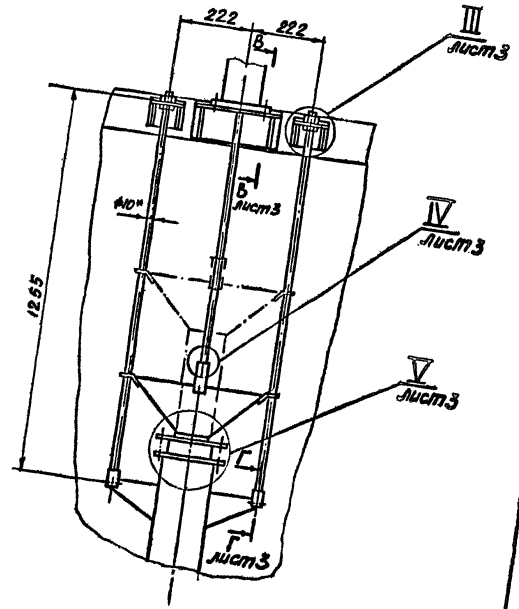
СОЮЗВОДОКАНАЛПРОЕКТ

TM.164.00.00.00.CB

Вид А лист 1, повернуто



Вид Б лист 1



Имя, № гос.н.	Имя, № гос.н.	Имя, № гос.н.	Имя, № гос.н.
Имя, № гос.н.	Имя, № гос.н.	Имя, № гос.н.	Имя, № гос.н.

Типовой проект 822-2-128 90-АмВом 6

Изм.	Лист	№ докум.	Подп.	Дата

TM. 164.00.00.00.CB

24944-0.6.15

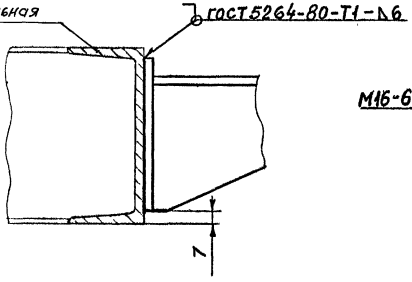
Лист 2

ТМ.164.00.00.00 СБ

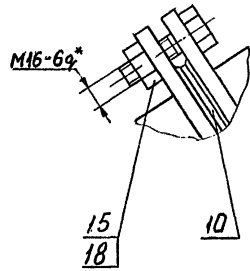
Туполой проект 902-2-13900, Алюбом 6

лист 1
М1:2,5

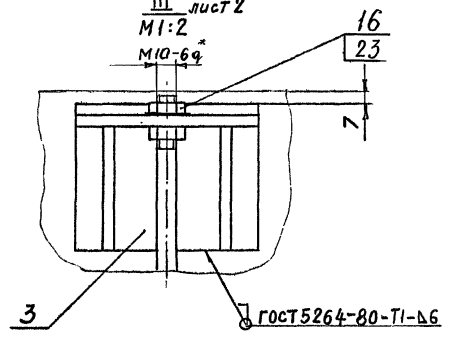
строительная
часть



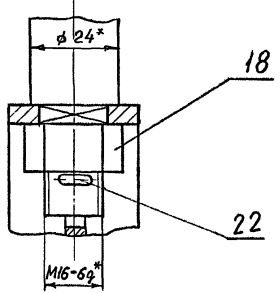
лист 1
М1:2



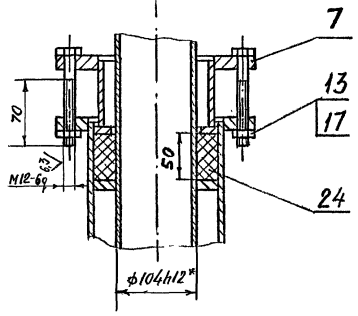
лист 2
М1:2



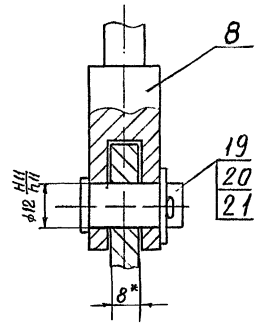
лист 2
М1:1



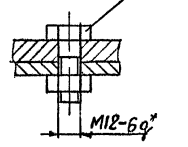
лист 2
М1:4



лист 2
М1:1



лист 2
М1:2



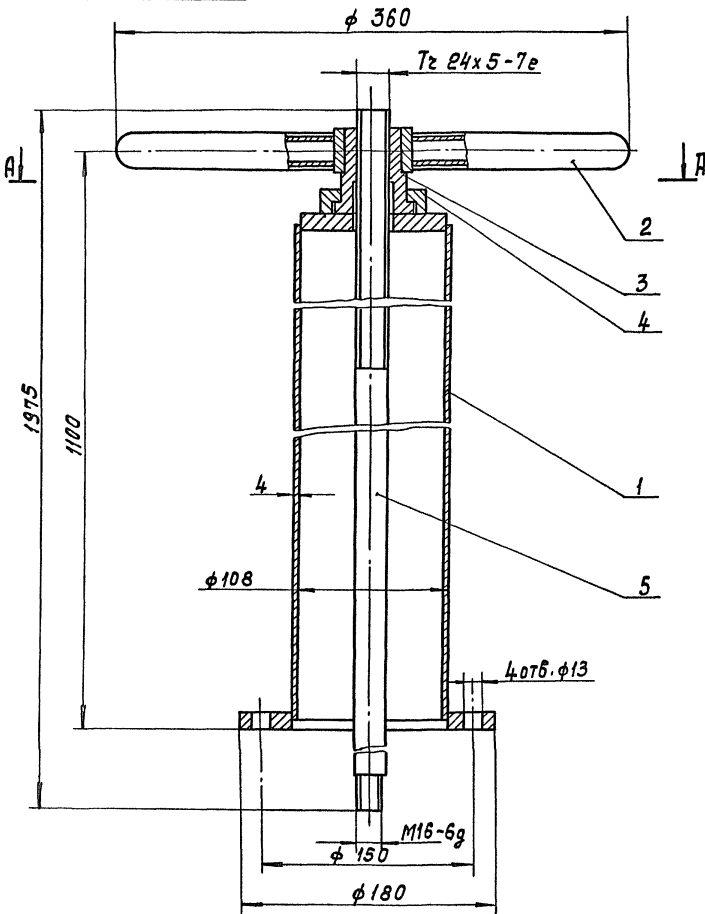
Имя, № подл., Подп. и дата, Взам.инв.№, Инв.№ дубл., Подп. и дата

Изм/Лист	№ докум.	Подп.	Дата

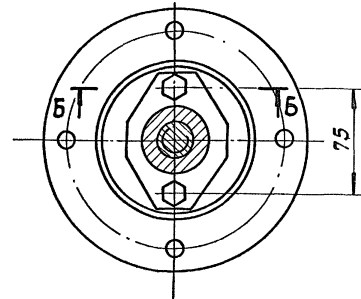
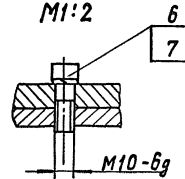
ТМ.164.00.00.00 СБ

Лист
3

TM.164.01.00.00CB



A-A

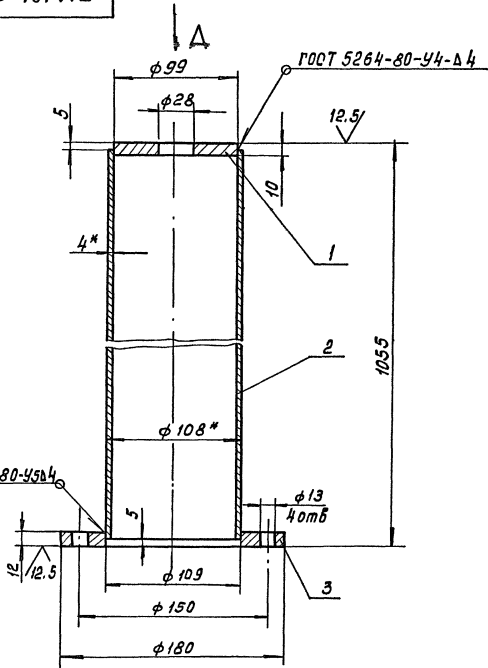
B-B
M1:2

Размеры для справок

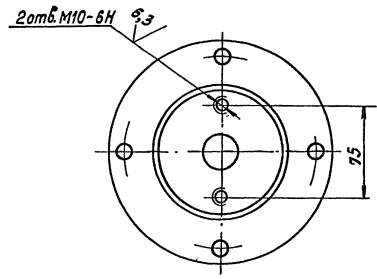
TM.164.01.00.00CB				лит	Масш	Масштаб
Колонка				И	22	1:2.5
Сборочный чертеж				лист	листов 1	
Изм	лист	№ докум.	Подп.	Дата	СЗНВОДАКАНАЛПРОЕКТ	
Разраб.	Милешкина					
Проб.	Солдатов					
Нач. пр. пр.	Вайнштейн					
Гл. инж.	Слокаев					
И. контр.	Солдатов					
Чтб.	Абдеев					

TM164.01.01.00.CB

Тыловый проект 902-2-179-90-А.м.б.м.б.



Вид А

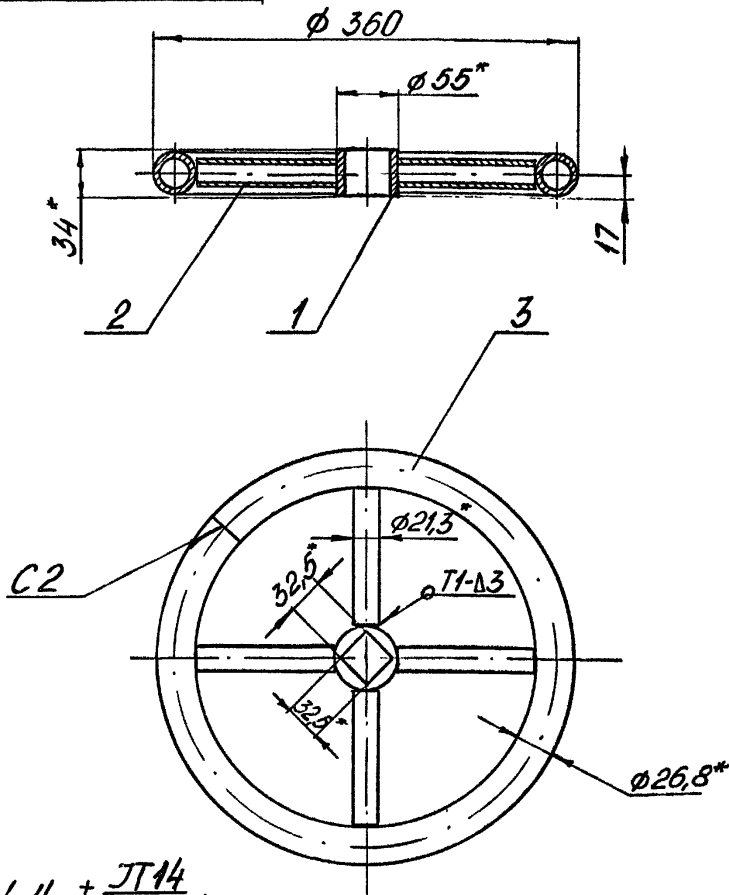


1. Неуказанные предельные отклонения размеров: $H_{14}, h_{14}, \pm IT_{14}$
2. Шероховатость обрабатываемых поверхностей деталей без чертежа - $\sqrt{3}$.
3. * Размеры для справок.

ЦКБ № 3004, Подп. и дата
 Взам. инв. № Инв. № 04/04 Подп. и дата

				TM164.01.01.00.CB			
Изм.	Лист	№ док.	Подп.	Дата	Лист	Масса	Масштаб
					И	12.7	1:2.5
Корпус Сборочный чертёж					Лист	Листов 1	
					СМЗВОДКАНАПРОЕКТ		

TM.164.01.02.00 СБ



1. $h_{14} \pm \frac{IT_{14}}{2}$.
2. Шероховатость обрабатываемых поверхностей деталей без чертежа $\sqrt{12.5}$.
3. Сварные швы выпалнить по ГОСТ 5264-80.
4. * Размеры для справок.

TM.164.01.02.00 СБ

Изм	Лист	№ докум.	Подп.	Дата
Разраб.	Милешина			
Пров.	Солдатов			
Нач.проект.	Вайнштейн			
Глав.инж.	Блоков			
Н.контр.	Солдатов			
Утв.	Авдеев			

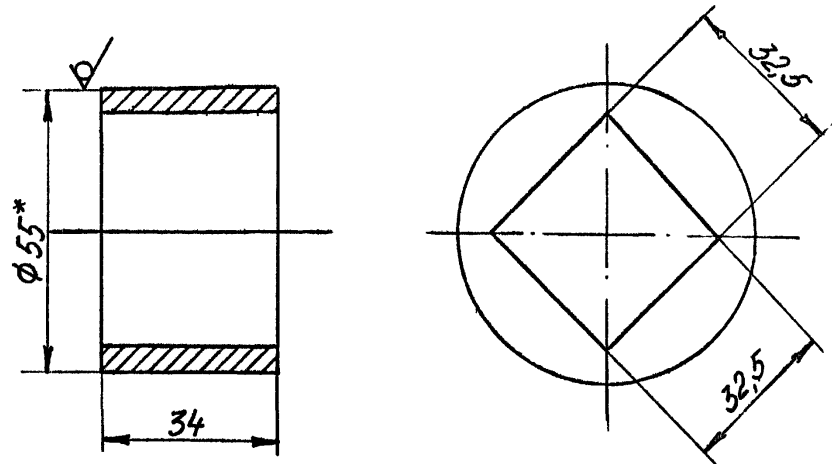
Маховик
Сборочный чертеж

Лит.	Масса	Масштаб
И	2,7	1:4
Лист		Листов 1

СОЮЗВОДОКАНАЛПРОЕКТ

TM.164.01.02.01

12.5/ (✓)



1. H14, h14
2. * Размер для справок

TM.164.01.02.01

Изм	Лист	№ докум.	Подп.	Дата
Разраб.	Милешина			
Пров.	Солдатов			
Нач.проект.	Вайнштейн			
Глав.инж.	Блоков			
Н.контр.	Солдатов			
Утв.	Авдеев			

Втулка

Лит.	Масса	Масштаб
И	0,35	1:1
Лист		Листов 1

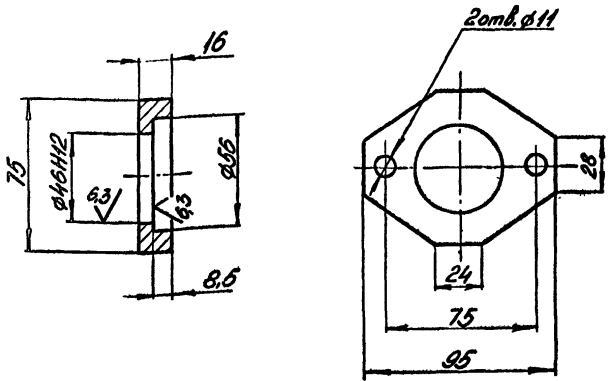
Крпе 55 ГОСТ 2590-80
Ст 3 ГОСТ 535-79

СОЮЗВОДОКАНАЛПРОЕКТ

Титов В.И. проект 202-2-12.90 А.М.Б.М.Б.

ТМ.164.01.00.02

12,5/ (✓)



Неуказанные предельные отклонения размеров: Н14, н14, ± JT14/2.

ТМ. 164. 01. 00. 02

Фланец

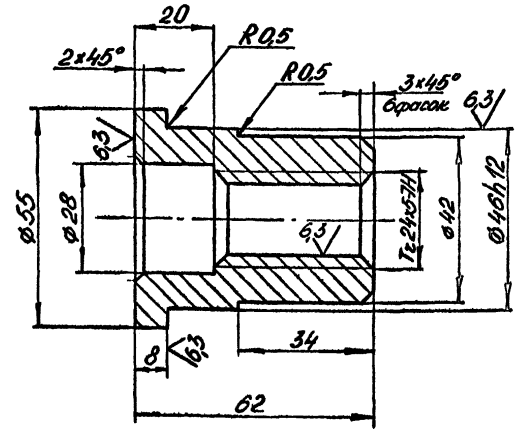
Ст.3 ГОСТ 380-71

Лит.	Масса	Масштаб
И	0,4	1:2
Лист		Листов 1

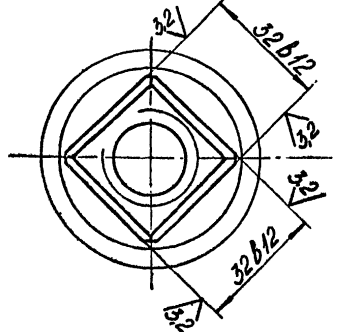
СОЮЗВОДОКАНАЛПРОЕКТ

ТМ.164.01.00.01

12,5/ (✓)



Вид А



Неуказанные предельные отклонения размеров: Н14, н14, ± JT14/2.

ТМ. 164. 01. 00. 01

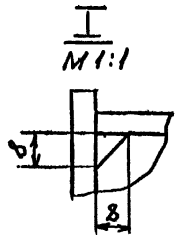
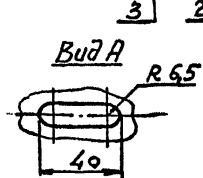
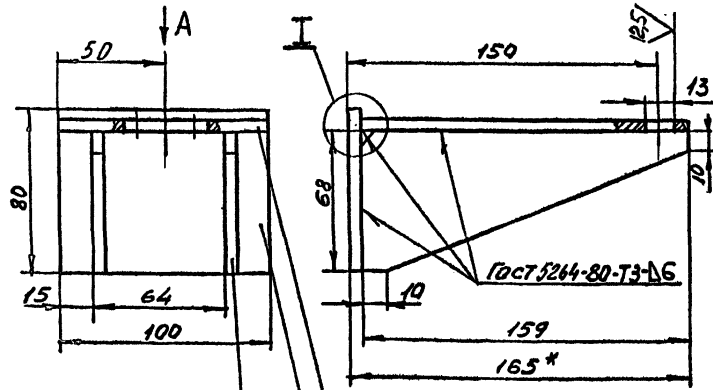
Гайка
подъемная

Бр. АЖ9-4 ГОСТ 18175-78

Лит.	Масса	Масштаб
И	0,5	1:1
Лист		Листов 1

СОЮЗВОДОКАНАЛПРОЕКТ

TM 164.03.00.00.C5



1. Н14, н14, ± $\frac{IT14}{2}$
2. Неуказанная шероховатость обрабатываемых поверхностей деталей без чертежа $\sqrt{1.5}$
3. * Размер для справок

TM 164.03.00.00.C5

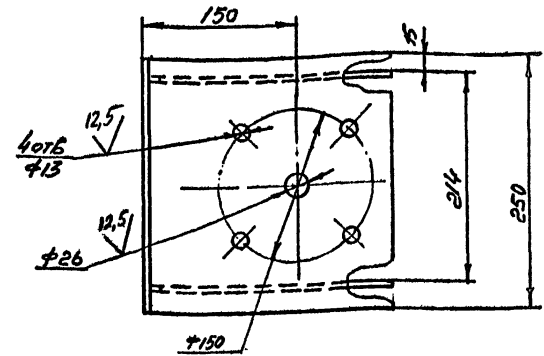
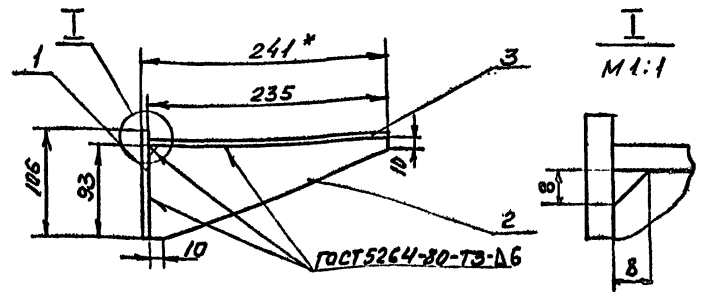
Кронштейн
Сборочный чертеж

Лист	Масса	Масштаб
1	1.8	1:2
Лист	Листов 1	

СОЮЗВОДОКАНАЛПРОЕКТ

Изм.	Лист	№ докум.	Подп.	Дата
Разраб.	БРЕМИНА	БРЕМИНА		
Пров.	СОЛДАТОВ	СОЛДАТОВ		
Нач.пр.	ВАЙНШТЕЙН	ВАЙНШТЕЙН		
Т.п. спец.	БЛОКОВ	БЛОКОВ		
Н.контр.	СОЛДАТОВ	СОЛДАТОВ		
Утв.	АВДЕЕВ	АВДЕЕВ		

TM 164.02.00.00.C5



1. Н14, н14, ± $\frac{IT14}{2}$
2. Неуказанная шероховатость обрабатываемых поверхностей деталей без чертежа $\sqrt{1.5}$
3. * Размер для справок

TM 164.02.00.00.C5

Кронштейн
Сборочный чертеж

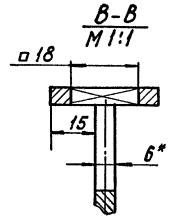
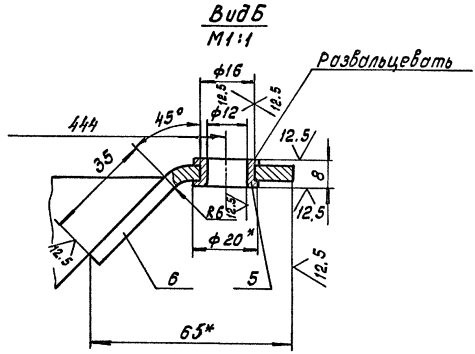
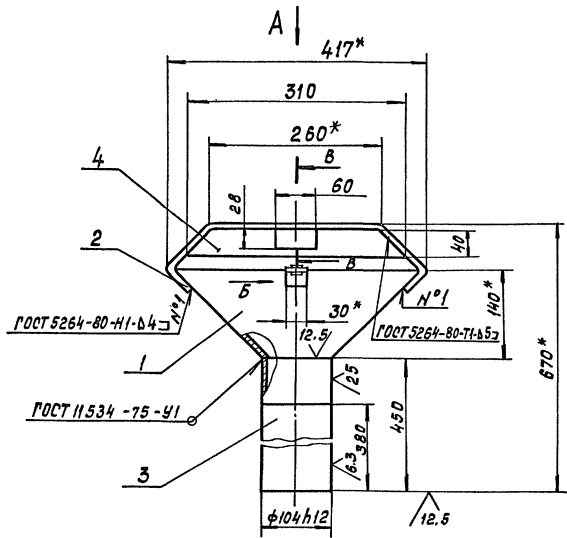
Лит.	Масса	Масштаб
1	5.1	1:4
Лист	Листов 1	

СОЮЗВОДОКАНАЛПРОЕКТ

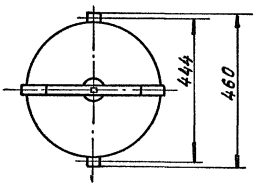
Изм.	Лист	№ докум.	Подп.	Дата
Разраб.	БРЕМИНА	БРЕМИНА		
Пров.	СОЛДАТОВ	СОЛДАТОВ		
Нач.пр.	ВАЙНШТЕЙН	ВАЙНШТЕЙН		
Т.п. спец.	БЛОКОВ	БЛОКОВ		
Н.контр.	СОЛДАТОВ	СОЛДАТОВ		
Утв.	АВДЕЕВ	АВДЕЕВ		

TM 164.04.00.00СБ

Титульный лист проекта 2022-07-30 Архивом Б



Вид А
M1:10



Вид Б
M1:1

В-В
M1:1

1. Неуказанные предельные отклонения размеров:
 $N14, h14, \pm IT14$.
2. Неуказанная шероховатость обрабатываемых поверхностей деталей без чертежа- $\sqrt{25}$.
- 3.* Размеры для справок.

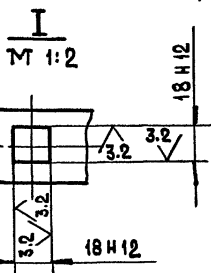
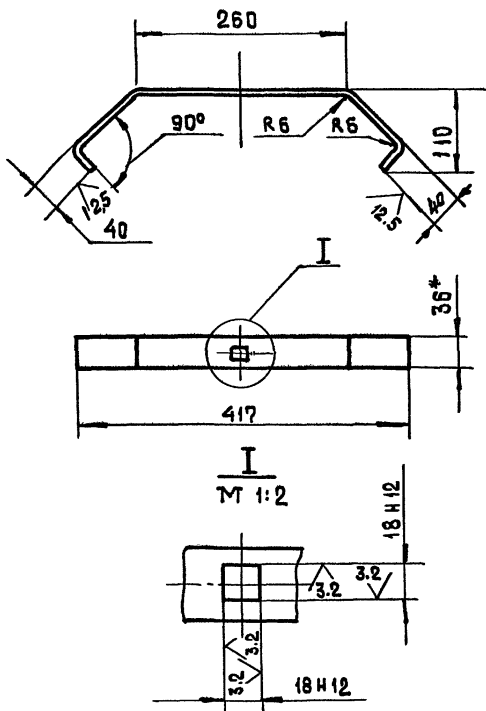
TM 164.04.00.00СБ

Изм.	Лист	№ докум.	Подп.	Дата	Патрубок приемный Сборочный чертёж	Лист	Масштаб
						Н	12.0
Разработчик: Милершина						Лист	
Проверил: Солдатова						Листов	
Нач.проект: Вайнштейн						СМЗ	
Гл.инж. Блоков						СМЗ	
Н.контр. Солдатова						СМЗ	
Чиб. Рудев						СМЗ	

Типовой проект 902-2-119-90 А.И.С.О.М.Б.

ТМ.164.04.00.02

✓ (✓)



1. Неуказанные предельные отклонения размеров: $h14, \pm \frac{IT14}{2}$
2. *Размер для справок.
3. Развернутая длина $L_{раз} = 544\text{мм}$.

ТМ. 164. 04. 00. 02

ручка

Полоса 6×36 ГОСТ 103-76
Ст.3 ГОСТ 635-79

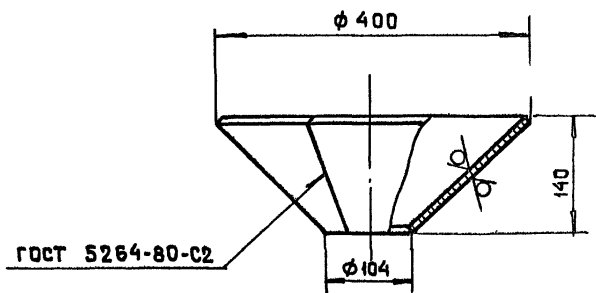
Лист	Масса	Масштаб
1	0.9	1:5
Лист	Листов	1

Изм.	Лист	№ докум.	Подп.	Дата
Разраб.	Милешина			
Пров.	Солдатова			
Нач.пр.гр.	Вайнштейн			
Тл.спец.	Блоков			
Н.контр.	Солдатова			
Утв.	Авдеев			

72

ТМ.164.04.00.01

25 ✓ (✓)



$$h14, \pm \frac{IT14}{2}$$

ТМ. 164. 04. 00. 01

конус

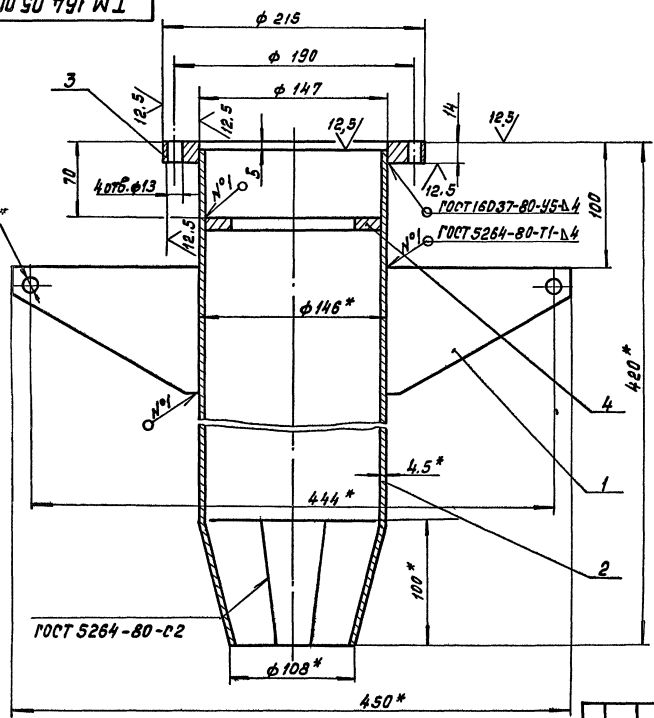
лист 4.0 ГОСТ 19903-74
Ст.3 ГОСТ 14637-79

Лист	Масса	Масштаб
1	4.3	1:5
Лист	Листов	1

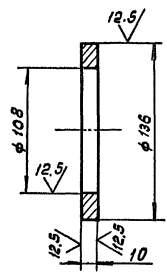
Изм.	Лист	№ докум.	Подп.	Дата
Разраб.	Милешина			
Пров.	Солдатова			
Нач.пр.гр.	Вайнштейн			
Тл.спец.	Блоков			
Н.контр.	Солдатова			
Утв.	Авдеев			

ТМ.164.05.00.00.СБ

Типовой проект 202-2-12.80-Л.06.60.М.Б.



Поз.4



1. Неуказанные предельные отклонения размеров: $H 14, h 14, \pm \frac{IT 14}{2}$
2. Неуказанная шероховатость обрабатываемых поверхностей деталей без чертёжа $Ra 2.5$.
3. Размеры для справок.

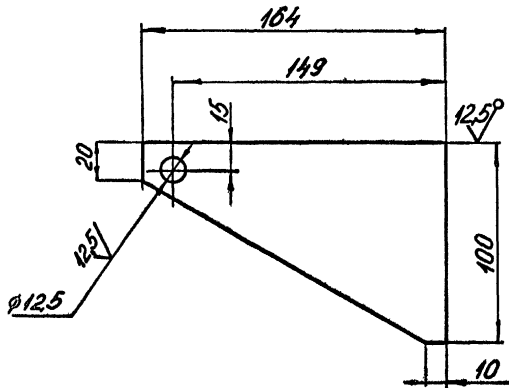
Имя, № разраб., Подп. и дата
Изм. № разраб., Подп. и дата
Изм. № разраб., Подп. и дата

				ТМ.164.05.00.00.СБ		
				корпус Сборочный чертёж		
Изм.	Лист	№ докум.	подп.	Дата	Лит	Масштаб
Разраб.	Милешкина	Солдатова	Соловьев		И	10.0 1:2.5
Проб.	Солдатова	Соловьев	Соловьев			
Нач.пр.гр.	Войничев	Соловьев	Соловьев		Лист	Листов 1
Проб.опер.	Блок	Соловьев	Соловьев		СОИЗВОДКАНАЛПРОЕКТ	
Н.контр.	Солдатова	Соловьев	Соловьев			
Утв.	Явдеев	Соловьев	Соловьев			

Типовой проект 902-419-90 А.16 б.ом.6

TM 164.05.00.01

(✓) Д



$$H_{14} = \frac{J_{114}}{2}$$

TM 164.05.00.01

Рёбра

Лит.	Масса	Масштаб
------	-------	---------

И	0,6	1:2
---	-----	-----

Лист	Листов
------	--------

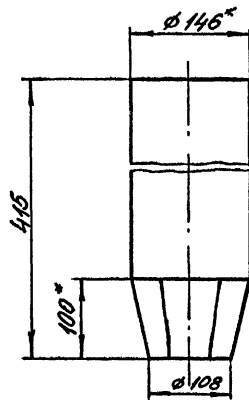
СОЮЗВОДОКАНАЛПРОЕКТ

Лист 8,0 ГОСТ 19903-74
Ст.3 ГОСТ 14657-79

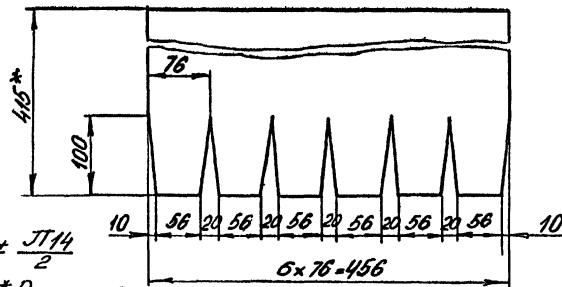
Изм.	Лист	№ докум.	Подп.	Дата
	Разраб.	Милешина	[Signature]	
	Пров.	Солдатов	[Signature]	
	Нач.проектной	Войнич	[Signature]	
	Нач.проектной	Блок	[Signature]	
	Н.контр.	Солдатов	[Signature]	
	Утв.	Авдеев	[Signature]	

TM 164.05.00.02

(✓) Д



Шаблон для разметки вырезов



$$1. \pm \frac{J_{114}}{2}$$

2. * Размеры для справки.

TM 164.05.00.02

Патрубок

Лит.	Масса	Масштаб
------	-------	---------

И	6,4	1:5
---	-----	-----

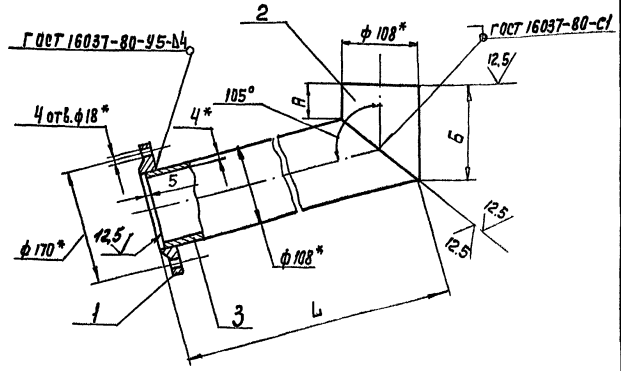
Лист	Листов
------	--------

СОЮЗВОДОКАНАЛПРОЕКТ

Изм.	Лист	№ докум.	Подп.	Дата
	Разраб.	Милешина	[Signature]	
	Пров.	Солдатов	[Signature]	
	Нач.проектной	Войнич	[Signature]	
	Нач.проектной	Блок	[Signature]	
	Н.контр.	Солдатов	[Signature]	
	Утв.	Авдеев	[Signature]	

Труба 146x4,5 ГОСТ 8732-78
4 ГОСТ 8731-74

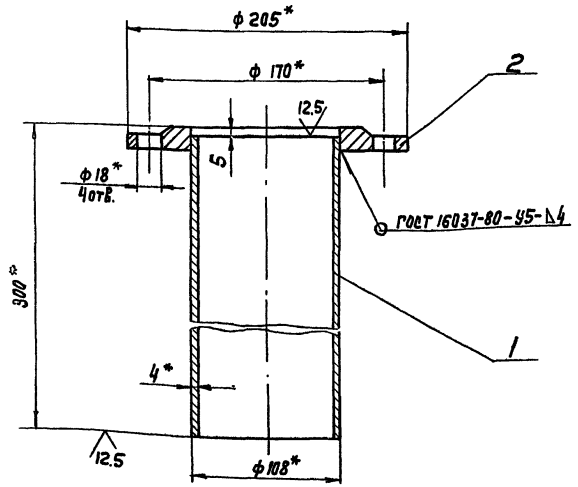
TM 164.06.00.00 CБ



Обозначение	L мм	R мм	Б мм	Масса, кг
TM 164.06.00.00	420	125	210	7,2
-01	840	15	100	12,4
-02	1680	200	285	21,8
-03	1850	160	245	22,9

1. n14, ± 0,14
2.* Размеры для справок

TM 164.07.00.00 CБ



1. ± 0,14
2.* Размеры для справок

TM.164.07.00.00 CБ

Отвод
сборочный чертёж

Лист	Масса	Масштаб
1	5,0	1:2,5
Лист	Листов 1	

СООЗВОДОКНЯПРОЕКТ

TM 164.06.00.00 CБ

Патрубок
направляющий
сборочный чертёж

Лист	Масса	Масштаб
1	см. табл.	1:5
Лист	Листов 1	

СООЗВОДОКНЯПРОЕКТ

Технический проект 202-2-19. 30. Альбом Б

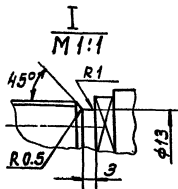
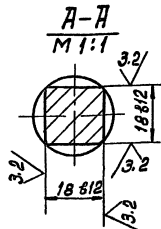
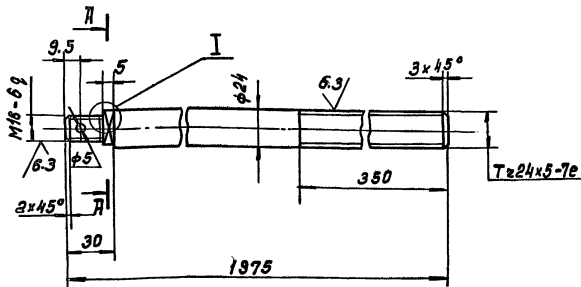
Имя, Фамилия, Подпись, Дата

Имя	Лист	№ докум.	Подп.	Дата
Разработ.	Милешина			
Проб.	Салдадова			
Нач.пр.гр.	Вайнштейн			
Гл. спец.	Блаков			
Н. контр.	Салдадова			
Утв.	Вдовец			

Имя	Лист	№ докум.	Подп.	Дата
Разработ.	Милешина			
Проб.	Салдадова			
Нач.пр.гр.	Вайнштейн			
Гл. спец.	Блаков			
Н. контр.	Салдадова			
Утв.	Вдовец			

ТМ164.01.00.03

12.5/ (✓) (✓)



Неуказанные предельные отклонения размеров:
 $H_{14}, h_{14}, \pm \frac{IT_{14}}{2}$

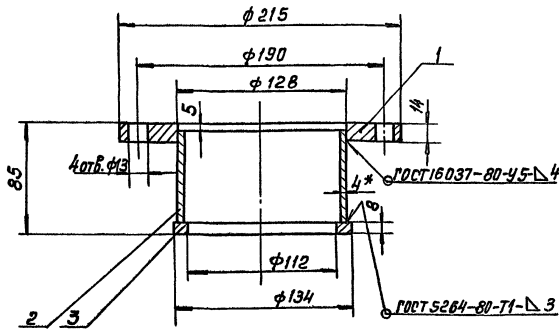
ТМ164.01.00.03

Винт подъемный

Ст 3 ГОСТ 380-71 СМЗВОДОКАНАЛПРОЕКТ

Лист	№ докум.	Подп.	Дата
И	6.9		1:2
Масса	Масштаб		
Лист	Листов 1		

ТМ164.08.00.00.05



1. $H_{14}, h_{14}, \pm \frac{IT_{14}}{2}$
2. Шероховатость обрабатываемых поверхностей деталей без чертежа - 12.5
- 3.* Размер для справок.

ТМ.164.08.00.00.05

Патрубок
Сборочный чертеж.

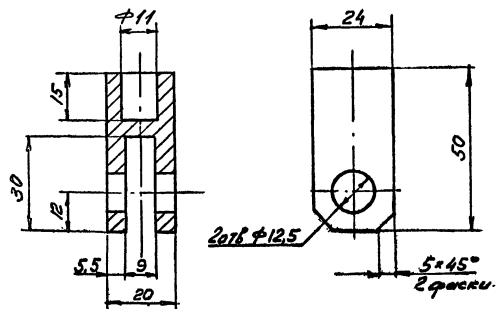
Лист	№ докум.	Подп.	Дата
И	3.5		1:2.5
Масса	Масштаб		
Лист	Листов 1		

СМЗВОДОКАНАЛПРОЕКТ

Титловый проект № 2-71990 в листом 6

TM.164.09.00.02

12,5/



$$H14, h14, = \frac{JT14}{2}$$

TM.164.09.00.02

Вилка

Ст. 3 ГОСТ 380-71

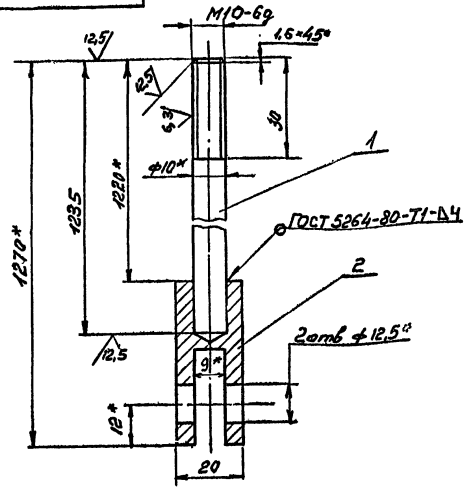
Лист	Масса	Масштаб
И	0,1	1:1
Лист	Листов 1	

СООЗВОДОКАНАЛПРОЕКТ

Изм.	Лист	№ докум.	Полн.	Дата
		ЕРМИНА	Э	
		Солдатов	С	
		Войничев	В	
		БЛОКОВ	Б	
		Солдатов	С	
		ЯВЕСЬ	Я	

TM.164.09.00.00.05

(27)



1. Неуказанные предельные отклонения размеров $h14, = \frac{JT14}{2}$
- 2 * Размеры для справок.

TM.164.09.00.00.05

Тяга
Сборочный чертеж

Лист	Масса	Масштаб
И	0,8	1:1
Лист	Листов 1	

СООЗВОДОКАНАЛПРОЕКТ

Изм.	Лист	№ докум.	Полн.	Дата
		ЕРМИНА	Э	
		Солдатов	С	
		Войничев	В	
		БЛОКОВ	Б	
		Солдатов	С	
		ЯВЕСЬ	Я	