

ТИПОВОЙ ПРОЕКТ
902-2-479.90
ПЕСКОЛОВКИ
С КРУГОВЫМ ДВИЖЕНИЕМ СТОЧНЫХ ВОД
ПРОИЗВОДИТЕЛЬНОСТЬЮ
1400-10000 м³/сут.

Альбом 3
КЖИ Изделия

24944-03 Отпускная цена
на момент реализации
указана
в счет-накладной

ТИПОВОЙ ПРОЕКТ

902-2-479.90

ПЕСКОЛОВКИ С КРУГОВЫМ ДВИЖЕНИЕМ СТОЧНЫХ ВОД
ПРОИЗВОДИТЕЛЬНОСТЬЮ 1400 - 10000 м³/сут.

АЛЬБОМ 3

ПЕРЕЧЕНЬ АЛЬБОМОВ:

Альбом 1	ПЗ	Пояснительная записка
Альбом 2	НК	Технологические решения
	НК.СО	Спецификации оборудования
	КЖ	Конструкции железобетонные
	ЭМ	Электротехническая часть
	ЭМ.СО	Спецификации оборудования
	ОС	Организация строительства
Альбом 3	КЖИ	Изделия
Альбом 4	ВМ	Ведомости потребности в материалах
Альбом 5	С	Сметы
Альбом 6	МК	Оборудование песколовок для очистки
	НК	нефть содержащих сточных вод

РАЗРАБОТАН
СюэзводоканалпроектОМ

Главный инженер института ^{с.М.} В.М. Евтеев.
Главный инженер проекта ^{В.А.} В.А. Цветков.

УТВЕРЖДЕН И ВВЕДЕН В ДЕЙСТВИЕ
В/о СюэзводоканалниипрОКТ
ПРИКАЗ ОТ 3 ЯНВАРЯ 1991г. №1

Альбом 3

Обозначение	Наименование	Стр.	Примечание
Т.П.902-2-479.90-КЖ.И	Содержание альбома	2	
-КЖ.И-ТУ	Технические требования	3	
-КЖ.И-1000	Панель стеновая	4,5,6	
-КЖ.И-1010	Сетка арматурная	7	
-КЖ.И-1020	Изделие закладное	7	
-КЖ.И-100	Панель стеновая	8	
-КЖ.И-2000	Кольцо центральное	9	
-КЖ.И-3000	Щит разделительный	10	
-КЖ.И-4000	Щит полупогружной	11	
-КЖ.И-5000	Щит деревянный	11	

Обозначение	Наименование	Стр.	Примечание
Т.П.902-2-479.90-КЖ.И-6000	Щит деревянный	12	
-КЖ.И-7000	Осраждение	13	
-КЖ.И-8000	Осраждение	13	
-КЖ.И-9000	Изделие соединительное	14	
-КЖ.И-10000	Сетка арматурная	14	
-КЖ.И-11000	Кольца стеновое кЦ20-9-1	15	
-КЖ.И-12000	Плита покрытия кЦЛ1-20-1-1	16	
-КЖ.И-13000	Изделие закладное	(17)	

Шифр и заводской номер в форме 2-2000-ШБ/Л/И

привязки			
Инв. №2			

И.компр.	Кослябичев			902-2-479. 90 - КЖ.И
Инж.т.к.	Полякова			
Провер.	Гольдина		И.В.90	
Вед.инж.	Стамкина			
Испол.за.	Гольдина			
Гл.спец.	Кослябичев			Содержание альбома
Нач.отд.	Итгущев			

Стр.	Лист	Листов
Р		1
СНПЗВОДОКАНАЛПРОЕКТ		

Коп. Даченко

Альбом 3

Технические условия к изготовлению сборных железобетонных изделий.

1. Сборные железобетонные панели изготавливаются с соблюдением ГОСТ 13015.0-83, 13015.3-84, 13015.4-84, 8829-85, 21719-82
2. Закладные изделия должны иметь металлизационное алюминиевое покрытие толщиной 200мкм. Покрытие наносится на пластины и приваренные к ним анкера и арматурные стержни на длину 40-50 мм. от пластины. Перед нанесением покрытия должна быть обеспечена вторая степень очистки поверхности согласно ГОСТ 9.402-80.
3. Марка бетона по морозостойкости назначается в зависимости от расчетной температуры наружного воздуха см. альбом 1, л. 3, 4. Для нефтесодержащих стоков применять сульфатостойкий цемент

Технические условия к изготовлению арматурных, закладных изделий и металлоизделий.

1. Арматурные сетки изготавливаются при помощи контактной точечной сварки. Сварку производить во всех точках пересечения стержней.
2. Сварка сеток выполняется в соответствии с ГОСТом 14098-85.

- „Соединение сварных арматурных железобетонных изделий и конструкций. Контактная и ванная сварка. Основные типы и конструктивные элементы“ и „Инструкцией по сборке соединений и закладных деталей железобетонных конструкций СН 393-78
3. Сетки и каркасы изготавливаются кандуكتورах.
 4. В изготовлении закладных изделий применяется контактная и автоматическая сварка по ГОСТ 14098-85, а также ручная дуговая сварка.
 5. Высоту неавборенных сварных швов принимать по наименьшей толщине свариваемых элементов.
 6. Металлические конструкции свариваются электродами Э42 по ГОСТ 9467-75
 7. Металлоконструкции окрасить лаком БТ-577 за 2 раза по окурнтовке

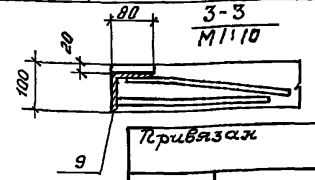
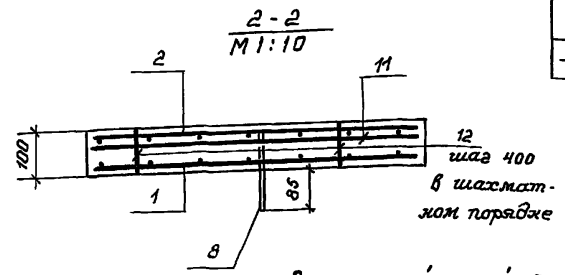
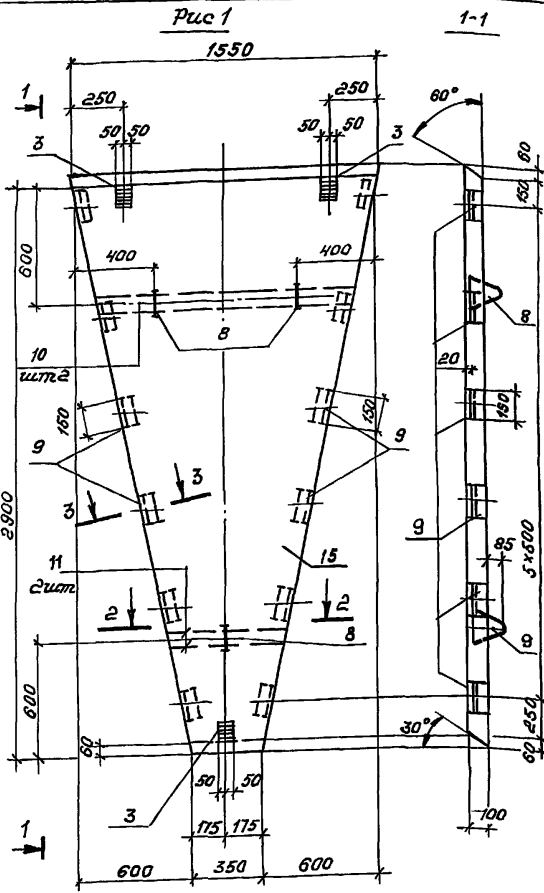
Технические условия к изготовлению деревянных щитов.

1. Деревянные щиты изготавливаются из древесины II сорта. Древесина щитов должна быть антипиривана растворами антисептического препарата ХМ-Н по ГОСТ 23787,8-80.

УИИ. К. Ефремов. Подписано и дата. Взам. инв. №

Инв. №	Информация	И. контр. Козловичер			702-2-479.90-КЖ.И-ТУ
		Инж. И.К. Полякова			
		Продер. Гольдина			Технические условия
		Вед. инж. Станина			
		Нач. пр. Гольдина			Страница лист листов Р Т Т
		Гл. спец. Козловичер			
		Нач. отд. Анощенко			СОИЗВОДОКАНАЛПРОЕКТ

Ляльба 3



Защитный слой бетона для рабочей арматуры - 20мм.

Вид работ	Кол-во	Обозначение	Наименование	Кол. на исполнении - КЖЛ - 1000 -								Примечание	
				-	-01	-02	-03	-04	-05	-06	-07		-08
			<u>Документация</u>										
		Т.П. 902-2-479.90-КЖЛ-ТУ	Технические условия	×	×	×	×	×	×	×	×	×	
			<u>Сборочные единицы</u>										
			Сетка арматурная										
24	1	-КЖЛ-1010		1	1	1	1	1	1	1	1	1	
24	2	-01		1	1	1	1	1	1	1	1	1	
			<u>Изделия заводские</u>										
	3	1.400-15.В1.120 -05	М.К. 105-6	3	3	3	3	1	3	1	1	3	
	4	.140 -29	М.К. 131-6, С-0.МБМ	1					1			1	
	5	.136 -17	М.К. 119-6			1	1	1		1	1		
			<u>Сальники</u>										
	6	5.900-2	Ду 100, Ежор. 200					1	1		2	2	
	7	5.900-2	Ду 150, Ежор. 300					1	1		1	1	
	8	3.400-7 вып. 1/87	Петля М8-100	3	3	3	3	2	3	2	2	3	
	9	-КЖЛ-1020		12	12	12	12	6	12	6	6	12	
			<u>Детали</u>										Вес кг
54	10	-КЖЛ-1000 .1	Ф8х111, ГОСТ 5781-82 L=1200	2	2	2	2		2			2	0.5
54	11	.2	Ф8х111, ГОСТ 5781-82 L=600	2	2	2	2		2			2	0.24
54	12	.3	Ф8х111, ГОСТ 5781-82 L=100	14	14	14	14	7	14	7	7	14	0.04
54	13	.4	Ф8х111, ГОСТ 5781-82 L=880					2		2	2		0.35
54	14	.5	Ф8х111, ГОСТ 5781-82 L=450					2		2	2		0.18
			<u>Материалы</u>										
	15		Бетон В15, W8, F	0.275	0.275	0.275	0.275	0.124	0.275	0.124	0.124		м ³

902-2-479.90 -КЖЛ-1000

Исполнитель: Козловичер
 Проверил: Гольдина
 Вед. изм: Стажичка
 Нач. пр. Сальдикса
 Эл. спец. Козловичер
 Нач. отв. Казышукер

Раствор: Пазель. стеновая

Стация: Р
 Масса: ст. табл
 Масшт: 1:25
 Лист 1 | Листов 3

ВОЗВОДОКАНАЛПРОЕКТ

Листом 3

Рис. 2 М: 100 Рис. 3 М: 100 Рис. 4 М: 100
(остальное см. рис. 1)

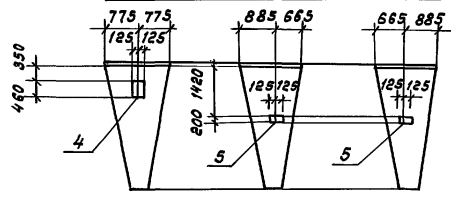


Рис. 6 М: 100
(остальное см. рис. 1)

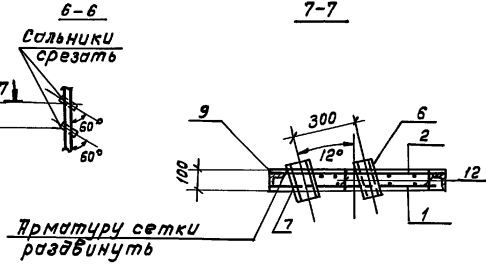
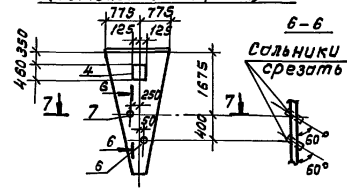
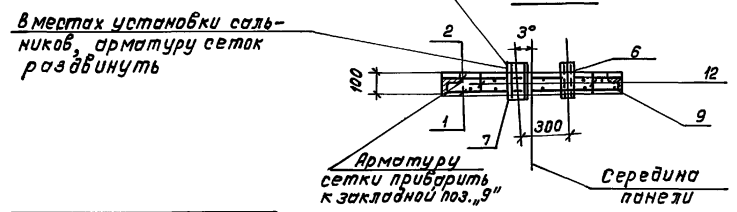
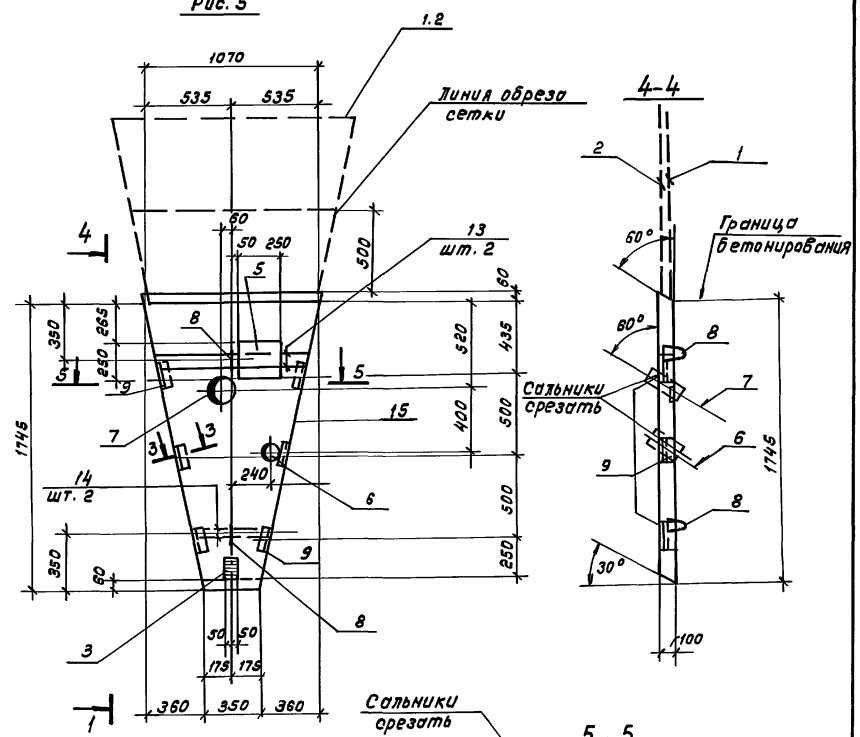


Рис. 5



Обозначение	Рис.	Масса, кг
Т.П. 902 - 479.90 - КЖ.У - 1000	1	680
-01	2	
-02	3	
-03	4	
-04	5	310
-05	6	680
-06	7	310
-07	8	680
-08	9	

Привязан

902 - 2 - 479.90 - КЖ.У - 1000

Лист
2

Лист 3

Рис. 7

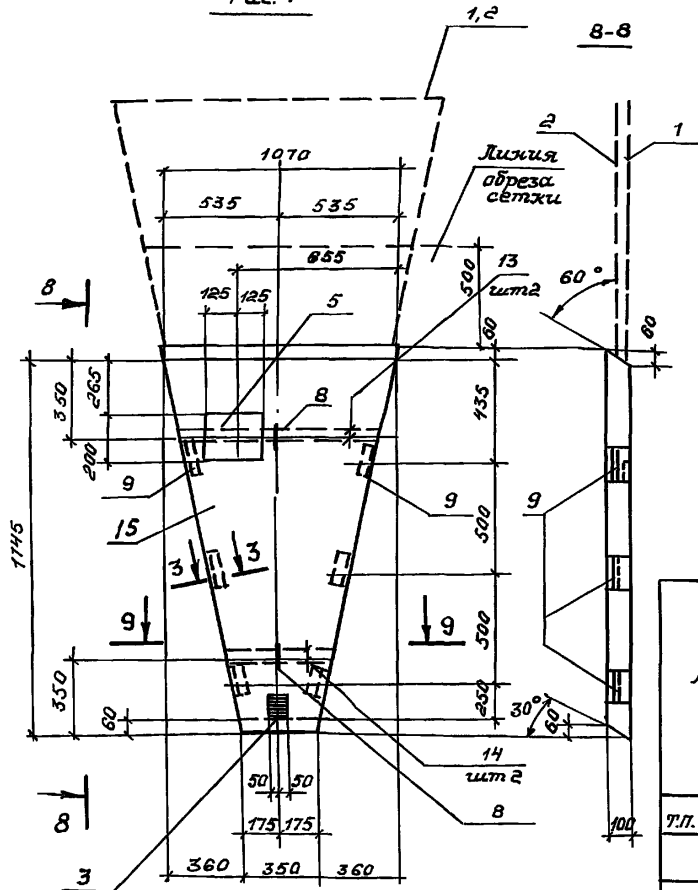


Рис. 8 М1:100

(остальное см. рис. 5)

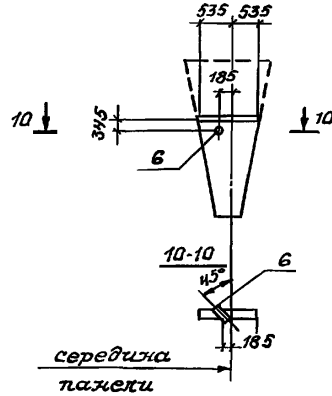
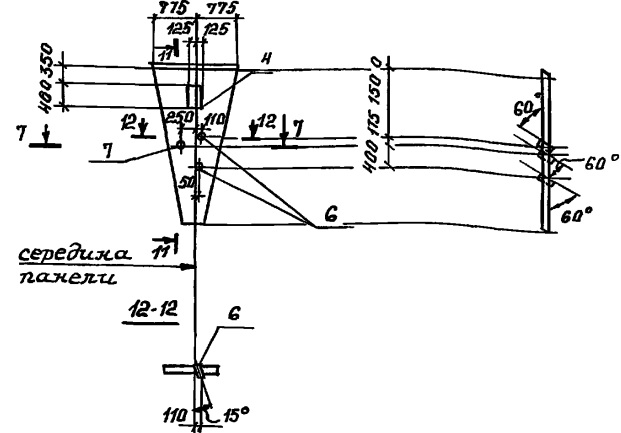


Рис. 9 М1:100

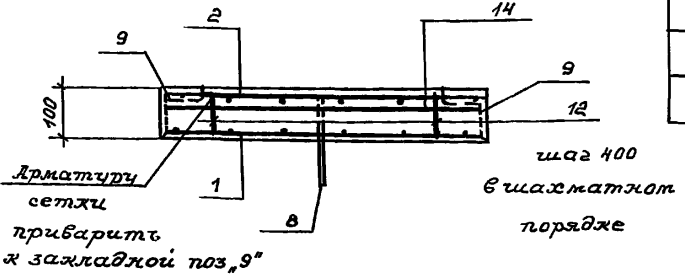
(остальное см. рис. 1)



Ведомость расхода стали на элемент, кг.

Марка элемента	Изделия арматурные				Изделия закладные										Общий расход		
	Арматура класса		Всего	Всего	Арматура класса		Прокат марки						Всего				
	Вр1	АII			АI	АII	С 235			ВСтЗ КНЭ-1							
			ГОСТ 6721-80				ГОСТ 19903-74			ГОСТ 8509-86			Серия 5900-2				
	φ5	φ8	φ8	φ8	Штоко	Б-6	Б-8	Штоко	Л80x8	Ау100	Ау150	Штоко					
Т.П.	-КЖИ-1000	22.9	2.1	25.0	0.7	6.3	7.0	1.5	1.2	2.9	13.2				22.9	47.9	
	-01	22.9	2.1	25.0	0.7	6.5	7.2	6.2	1.6	7.8	13.2				28.2	53.2	
	-02-03	22.9	2.1	25.0	0.7	6.4	7.1	3.9	1.6	5.5	13.2				25.8	50.8	
	-04	22.9	1.4	24.3	0.5	3.2	3.9	2.9	0.8	3.7	6.6		5.8	16.0	21.8	36.0	60.3
	-05	22.9	2.1	25.0	0.7	6.5	7.2	6.2	1.6	7.8	13.2		5.8	16.0	21.8	50.0	75.0
	-06	22.9	1.4	24.3	0.5	3.2	3.9	6.2	1.6	7.8	6.6				18.3	42.6	
	-07	22.9	1.4	24.3	0.5	3.2	3.9	6.2	1.6	7.8	6.6		11.6	16.0	27.6	46.0	70.3
	-08	22.9	2.1	25.0	0.7	6.5	7.2	6.2	1.6	7.8	13.2		11.6	16.0	27.6	55.8	80.8

9-9
М1:10



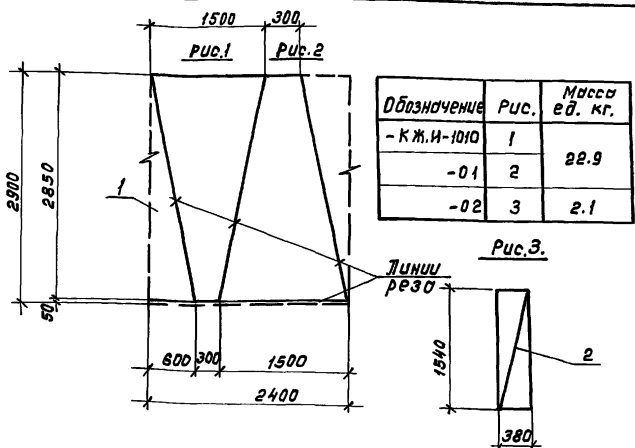
Привязка	

902-2-479, 90 -КЖИ-1000

24944-03 7 Формат А3

Иск. № подл. Подпись и дата. Взам инв.

Лист 3



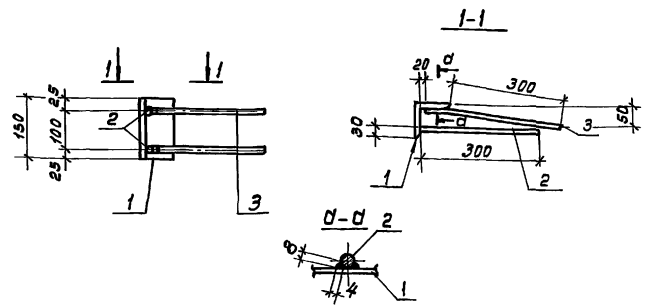
Формат	Зона	Поз.	Обозначение	Наименование	Кол. на исполн.	Примечание
					-01 -02	
А4	-		Т.П.902-2-479.90-К.Ж.И-ТУ	Технические условия	×	×
				Сборочные единицы		
	1		С 5801-100 2400x2850	ГОСТ 8478-81	1	1
	2		С 5801-100 380x1540	ГОСТ 8478-81	1	2.1 кг.

Привязан

И№. №

902-2-479.80 - К.Ж.И-1010

И.контр.	Инж.Т.к.	Проберил	Вед.инж.	Нач.пр.пр.	Гл.инж.	Нач.отд.	Козловбичер	Полякова	Гольдина	Стаммина	Гольдина	Козловбичер	Альтшуллер
							Сетка арматурная			Стация	Масса	Масшт.	
							Р	ам. табл.	б/м				
							Лист		Листов				
							СЮЗЭВОДКАНАЛПРОЕКТ						



Формат	Зона	Поз.	Обозначение	Наименование	кол.	Примечание
А4	-		902-2-479.90-К.Ж.И-ТУ	Технические условия		
				Документация		
				Детали		
Б4	1		-К.Ж.И-1020.1	Узелок 80x80x8 ГОСТ 8509x86 С 235 ГОСТ 27772-88e-150	1	1.1 кг.
Б4	2		.2	ф8x111 ГОСТ 5781-82 e=300	2	0.12 кг.
Б4	3*		.3	ф8x111 ГОСТ 5781-82 e=360	2	0.14 кг.

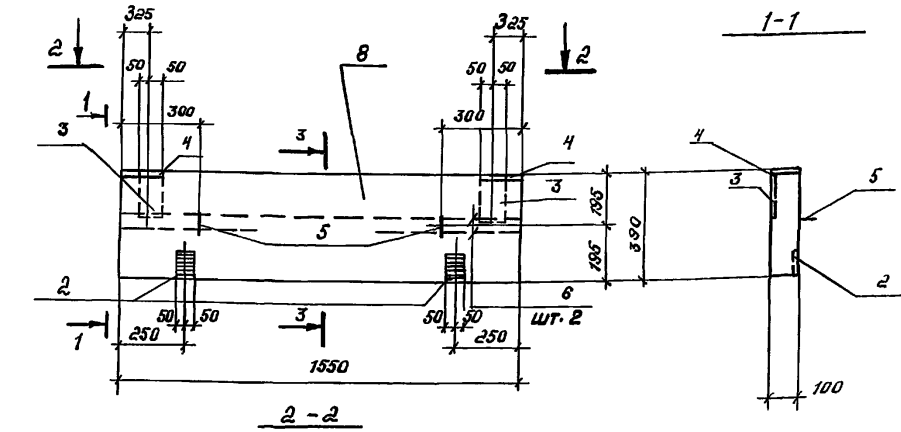
Привязан

И№. №

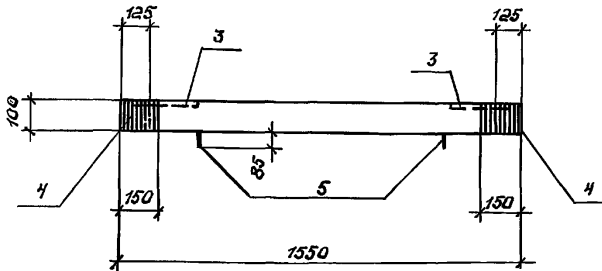
902-2-479.90 - К.Ж.И-1020

И.контр.	Инж.Т.к.	Пробер.	Вед.инж.	Нач.пр.пр.	Гл.спец.	Нач.отд.	Козловбичер	Полякова	Гольдина	Стаммина	Гольдина	Козловбичер	Альтшуллер
							Изделие закладное			Стация	Масса	Масшт.	
							Р	1.6	1:10				
							Лист		Листов				
							СЮЗЭВОДКАНАЛПРОЕКТ						

Рис 1



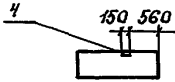
2-2



3-3

Рис 2 M1:100

(остальное см. рис. 1)



Обозначение	Рис.
-КЖН-1100	1
-01	2

Формат	Зонка	Лоз.	Обозначение	Наименование	Кол. кач. -КЖН-1100		Примечание	
					-	-01		
				Документация				
А4			Т.П. 902-2-479.90 -КЖН-1100	Технические условия	×	×		
				Сборочные единицы				
А4	1		-КЖН-1010-03	Сетка арматурная	2	2		
				Изделия закладные				
	2		1.400-15. ВЛ. 120	-05	МЖ 105-6	2	2	
	3			-11	МЖ 108-6	2	2	
	4			-08	МЖ 106-3	2	3	
	5		3.400-7	Сыт. 1/87	Петля МВ-100	2	2	
				Детали				
Б4	6		-КЖН-1100	1	Ф6А II ГОСТ 5781-82	2	2	0.33 кг.
Б4	7			2	Ф6А III ГОСТ 5781-82	5	5	0.02 кг.
				Материалы				
	8			Бетон В15, W ₆ , F	0.062	0.062	м ³	

Ведомость расхода стали на элемент. кг

Марка элемента	Изделия арматурные				Изделия закладные				Общий расход		
	Арматура класса				Прокат марки						
	Вр1		Л I	Л II	С 235						
	ГОСТ 6727-80		ГОСТ 5781-82		ГОСТ 19903-74						
	φ 5		φ 8	φ 6	φ 8	Итого	8-6	8-8		Итого	
-КЖН-1100	4.2		0.5	0.8	1.0	1.8	3.8	1.6	6.4	7.7	11.9
-01											

902-2-479.90 -КЖН-1100

Привязка

И. котир.	Козловичер	<i>[Signature]</i>
И.ж. Т.ж.	Кольцова	<i>[Signature]</i>
Проверил	Гольдина	<i>[Signature]</i>
Вед. и.ж.	Стасюка	<i>[Signature]</i>
Нач. пр. пр.	Сольдичка	<i>[Signature]</i>
Сп. спец.	Козловичер	<i>[Signature]</i>
Нач. отд.	Дельтиллер	<i>[Signature]</i>

Накель стекловая

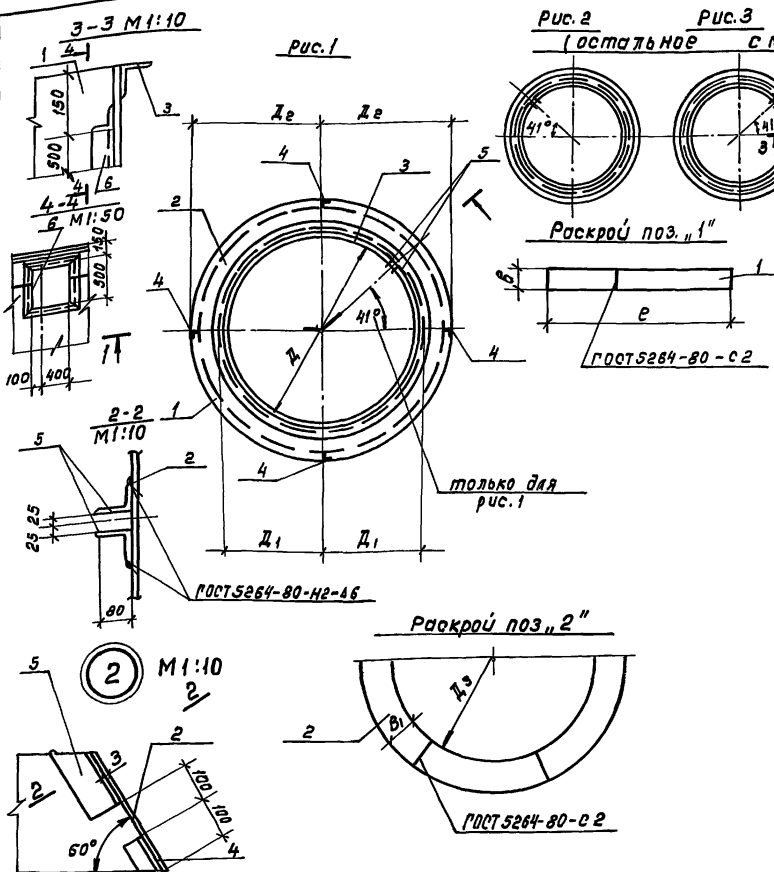
Стadia	Масса	Масшт
Р	155	1:20
Лист		Листов 1

СОИЗВОДОКАНАЛПРОЕКТ

Льбов 5

И.ж. Г.ж. Подпись и дата Взам. инв. №

Альбом 3



Формат	Экз.	Поз.	Обозначение	Наименование	Кол. на исполн.			Примечание
					-01	-02	-04	
				<u>Документация</u>				
А4	-		Т.П.902-2-479.90-КЖ.У-ТУ	Технические условия	×	×	×	
				<u>Детали</u>				
				Лист Б.П.Н-НО ГОСТ 9903-74 С 235 ГОСТ 27772-88				Вес кг
Б4	1*		-КЖ.У-2000-1	-3 x 350 e=9420	1			77.6
Б4				-2 -3 x 350 e=7540	1	1		62.1
Б4	2*			-3 -3 x 400 e=10680	1			100.6
Б4				-4 -3 x 700 e=9740	1	1		160.6
				Узелок ГОСТ 8509-86 С 235 ГОСТ 27772-88				
Б4	3			-5 L 75 x 6 e=9890	1			68.1
Б4				-6 L 75 x 6 e=8010	1	1		55.2
Б4	4			-7 L 50 x 5 e=100	4	4	4	0.1
Б4	5			-8 L 80 x 6 e=200	2			1.5
Б4				-9 L 80 x 6 e=500	2	2		3.7
Б4	6			-10 L 50 x 5 e=2.5 л.м.		1		9.5

Шифр, дата, лист, и дата выдачи

Обозначение	Рис.	Размеры в мм								Масса в кг
		D	D ₁	D ₂	D ₃	e	b	b ₁	H	
-КЖ.У-2000	1									
-01	2	3000	1500	1700	3400	9420	350	350	700	249.7
-02	1									
-03	2	2400	1200	1550	3100	7540	350	600	950	285.7
-04	3									
-05	4									285.2

Привязан

ИНВ. №

Н. контр. Козлобичев
Инж. Т.к. Полякова
Провер. Гольдина
Вед. инж. Станчик
Нач. пр. гр. Гольдина
Зл. спец. Козлобичев
Нач. отд. Альтшуллер

902-2-479.90-КЖ.У-2000

Кольцо центральное

Статья Масса Масшт.

Р см. табл.

Лист Листов 1

СОИЗВОДКАНАЛПРОЕКТ

Альбом 3

Рис. 1

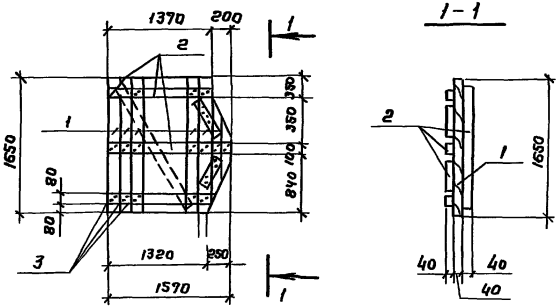
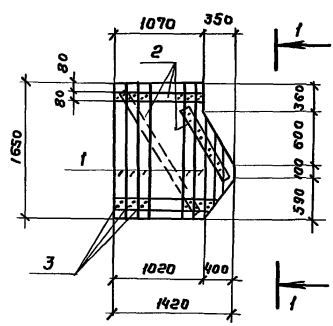


Рис. 2



Формат	Зона	Поз.	Обозначение	Наименование	Кол. на исп.		Примечание
					-	-01	
<u>Документация</u>							
А4	-		Т.п. 902-2-479.90-КЖ.И-ТУ	Технические условия	×	×	
<u>Детали</u>							
ГОСТ 24454-80							
Б4	1		-КЖ.И-3000 .1	Доски $\delta = 40$ $S = 2.60 \text{ м}^2$	0,105		м ³
Б4			.2	Доски $\delta = 40$ $S = 1.67 \text{ м}^2$	0,067		м ³
Б4	2		.3	Бруски 40×80 $e = 6.60 \text{ л.м.}$	0,020		м ³
Б4			.4	Бруски 40×80 $e = 4.70 \text{ л.м.}$	0,015		м ³
<u>Стандартные изделия</u>							
-	3			Гвозди ПЗ-80 ГОСТ 4028-63 $e = 80$	0,5	0,7	кг.

1. Щиты изготавливать из древесины II сорта
2. Древесина щитов должна быть антисептирована

Инв. № подл. Подпись и дата Взам. инв. №

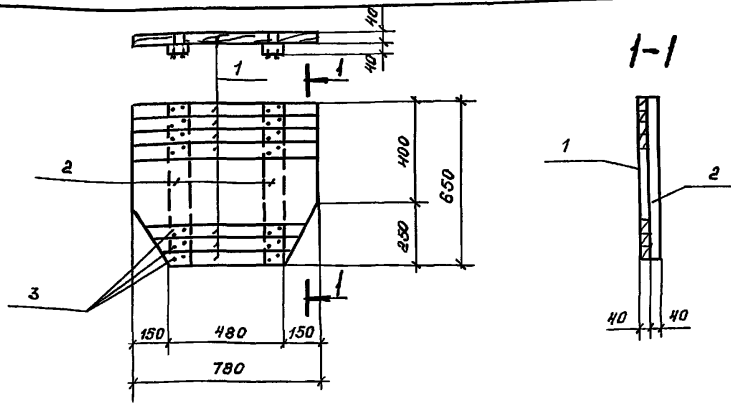
Обозначение	Рис	Масса ед. кг
-КЖ.И-3000	1	105, 0
-0.1	2	66, 3

Привязан

Инв. №				
--------	--	--	--	--

902-2-479.90-КЖИ-3000					
И. контр. Инж. Кат	Разловичер Полякова	Разделительный щит	Стадия	Масса	Наситаб
Провер.	Гальдина		Р	см. табл.	1:50
Вед. инж.	Станцина		Лист	Листов 1	
Нач. пр. гр.	Гальдина		СМУЗВОДОКАНАЛПРОЕКТ		
Гл. спец.	Разловичер				
Исполн.	Алещуллер				

Формат А3



Формат	Зона	Поз.	Обозначение	Наименование	К-во	Примечание
				<u>Документация</u>		
A4	-		Т.П.902-2-479.90-КЖ.И-ТУ	Технические условия		
				<u>Детали</u>		
				ГОСТ 24454-80		
Б4	1		ДЖЛ-4000.1	Доски б = 40 S = 0.57 м ²	0.02	м ³
Б4	2		.2	Бруски 40x80. L = 1.3 п.м	0.004	м ³
				<u>Стандартные изделия</u>		
-	3		.3	Гвозди 13x80 ГОСТ 4028-63 L = 80	0.1	кг

1. Щиты изготавливать из древесины II сорта.
2. Древесина щитов должна быть антисептирована.

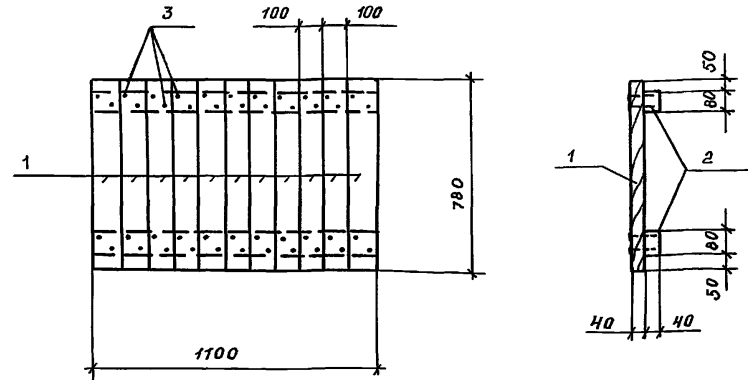
Привязки

Илв.н

902-2-479.90 -КЖ.И-4000

И.п.инж.	Козловичер	И.п.инж.	Гольдвина	И.п.инж.	Щит полузагружной	Стадия	Масса	Масшт.
И.п.инж.	Козловичер	И.п.инж.	Гольдвина	И.п.инж.	Щит полузагружной	Р	19.3 кг	1:20
И.п.инж.	Козловичер	И.п.инж.	Гольдвина	И.п.инж.		Лист	Листов 1	
						СОЮЗВОДКАНАЛПРОЕКТ		

Формат А4



Формат	Зона	Поз.	Обозначение	Наименование	К-во	Примечание
				<u>Документация</u>		
A4	-		Т.П.902-2-479.90-КЖ.И-ТУ	Технические условия		
				<u>Детали</u>		
				ГОСТ 24454-80		
Б4	1		-ДЖЛ-5000.1	Доски б = 40 S = 0.86 м ²	0.034	м ³
Б4	2		.2	Бруски 40x80 L = 2.2 п.м	0.007	м ³
				<u>Стандартные изделия</u>		
-	3		.3	Гвозди 13x80 ГОСТ 4028-63 L = 80	0.2	кг

Привязки

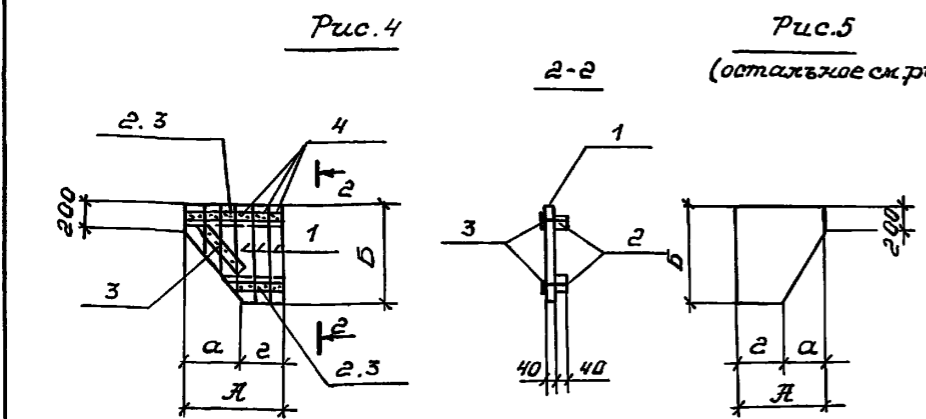
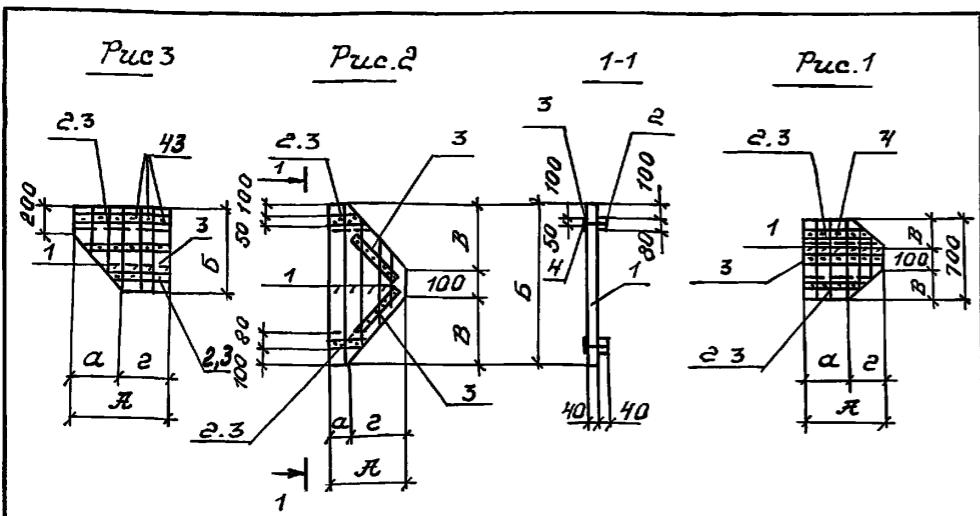
Илв.н

902-2-479.90 -КЖ.И-5000

И.п.инж.	Козловичер	И.п.инж.	Гольдвина	И.п.инж.	Щит деревянный	Стадия	Масса	Масшт.
И.п.инж.	Козловичер	И.п.инж.	Гольдвина	И.п.инж.	Щит деревянный	Р	33.0 кг	1:20
И.п.инж.	Козловичер	И.п.инж.	Гольдвина	И.п.инж.		Лист	Листов 1	
						СОЮЗВОДКАНАЛПРОЕКТ		

24944-03 12 Формат А4

Лист 3



Формат	Зона	Гор.	Обозначение	Наименование	Мат. на исполн. -жж.и- 6000-						Примечание
					-	-01	-02	-03 -06	-04 -07	-05 -08	
				Документация							
A4			Т.п. 902-2-479.90-жж.и-гу	Технические условия		✓					
				Детали							
				ГОСТ 24454 - 80							
Б4	1		-жж.и-6000 .1	Доски б=40 S=0.265 м ²	0.011						м ³
Б4				.2 Доски б=40 S=0.240 м ²		0.01					
Б4				.3 Доски б=40 S=0.17 м ²			0.007				
Б4				.4 Доски б=40 S=0.315 м ²				0.013			
Б4				.5 Доски б=40 S=0.341 м ²					0.017		
Б4				.6 Доски б=40 S=0.30 м ²						0.012	
Б4	2			.7 Бруски 40x80 L=0.9 п.м.	0.003						
Б4				.8 Бруски 40x80 L=0.7 п.м.		0.0022					
Б4				.9 Бруски 40x80 L=0.4 п.м.			0.013				
Б4				.10 Бруски 40x80 L=1.5 п.м.				0.0048			
Б4				.11 Бруски 40x80 L=1.2 п.м.					0.004		
Б4				.12 Бруски 40x80 L=1.3 п.м.						0.0042	
				Лист -4x50 ГОСТ 19903-88 с э35 ГОСТ 27772-88							
Б4	3			.13 L=1.45 п.м	2.3						кг
Б4				.14 L=0.7 п.м		1.1					
Б4				.15 L=0.4 п.м.			0.6				
Б4				.16 L=1.5 п.м.				2.4			
Б4				.17 L=2.0 п.м.					3.0		
Б4				.18 L=2.2 п.м.						3.5	
		4		Стандартные изделия с ввозим ПЗК80ГОСТ 4028-63 E=80	0.1	0.1	0.2	0.1	0.1	0.1	

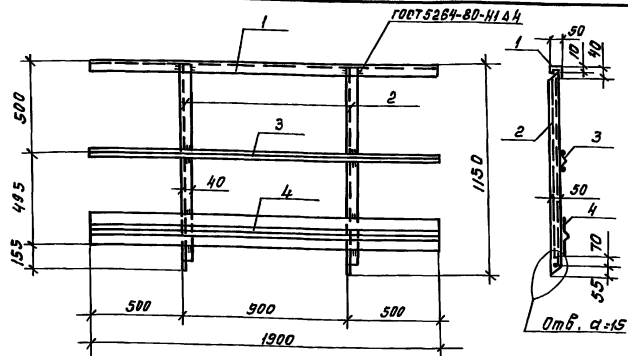
Обозначение	Рис	Размеры в мм.					Масса ед. кг.
		А	Б	В	а	е	
-жж.и-6000	1	700	300	350	200		13.6
-01	2	550	900	400	320	230	11.2
-02		1200	550	100	450		7.4
-03		3	700	700	-	350	350
-06	5	850	900	-	620	230	17.5
-07	5	1000	1200	-	900	100	16.6

и в № таб. Подпись и дата Взам. и.к.б

Привязка	И.к.в. №	Исполн. Назлобичев	Исполн. Полякова	Исполн. Гольдмунд	Исполн. Сташкина	Исполн. Солявника	Исполн. Назлобичев	Исполн. Плетицкий	И.п.в. №

902-2-479.90 -жж.и- 6000			Стадия	Масса	Масшт.
			Р	кг табл	1:20
			Лист	Листов 1	
СОЮЗВОДОКАНАЛПРОЕКТ					

Листом 3



Формат	Этап	Поз.	Обозначение	Наименование	К-во	Примечание
				<u>Документация</u>		
			-КЖИ-ТУ	Технические условия		
				<u>Детали</u>		
				Швеллер 50x40x12x2,5 ГОСТ 27172-88		
Б4	1		-КЖИ-700 .1	е=1900	1	3.4 кг
Б4	2		.2	е=1140	2	2.0
Б4	3		.3	Уголок е=25x25x3 ГОСТ 8509-86	1	2.2
Б4	4		.4	Корытчатый профиль 90x30x22x2 ГОСТ 8283-77 е=1900	1	7.2

Прибыль	
ИНБ. №	

902-2-479.90 -КЖИ-700

Инв. № табл. Подпись и дата

И. контр.	Козловичер	
Инж. И.к.	Полякова	
Провер.	Гольдина	
Вед. инж.	Станина	
Нач. пр. ар.	Козловичер	
Гл. инж.	Козловичер	
Нач. отд.	Абдушайлер	

Ограждение

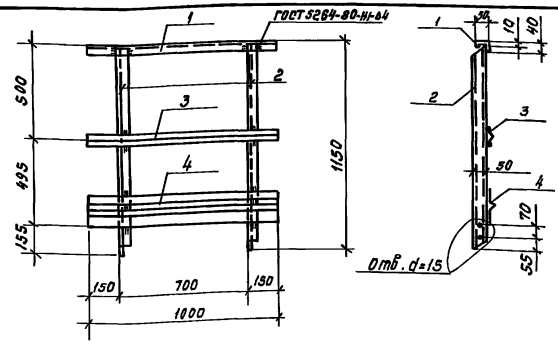
Стация	Масса	Масшт.
Р	16.8	1:20

Лист	Листов
	1

СНЗЭВДОКАНАЛПРОЕКТ

Формат А4

Листом 3



Формат	Этап	Поз.	Обозначение	Наименование	К-во	Примечание
				<u>Документация</u>		
			-Т.п. 902-2-479.90-КЖИ-ТУ	Технические условия		
				<u>Детали</u>		
				Швеллер 50x40x12x2,5 ГОСТ 27172-88		
Б4	1		КЖИ-8000 .1	е=1000	1	1.8 кг
Б4	2		.2	е=1140	2	2.0
Б4	3		.3	Уголок е=25x25x3 ГОСТ 8509-86	1	1.1
Б4	4		.4	Корытчатый профиль 90x30x22x2 ГОСТ 8283-77 е=1000	1	3.8

Инв. № табл. Подпись и дата

И. контр.	Козловичер	
Инж. И.к.	Полякова	
Провер.	Гольдина	
Вед. инж.	Станина	
Нач. пр. ар.	Козловичер	
Гл. инж.	Козловичер	
Нач. отд.	Абдушайлер	

Прибыль	
ИНБ. №	

902-2-479.90-КЖИ-8000

Ограждение

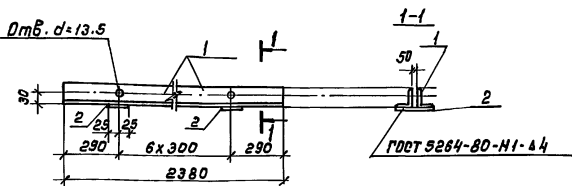
Стация	Масса	Масшт.
Р	10.7	1:20

Лист	Листов
	1

СНЗЭВДОКАНАЛПРОЕКТ

Формат А4

24944-03 14



Формат	Зона	Поз.	Обозначение	Наименование	кол.	Примечание
				<u>Документация</u>		
А4	-		Т.п. 902-2479.90-КЖ.И-ТУ	Технические условия	×	
				<u>Детали</u>		
Б4	1		-КЖ.И-9000 .1	Уголок 50x50x5 ГОСТ8309-86 с 235 ГОСТ27772-88	2	9.1 кг.
Б4	2		.2	Лист 4x50 ГОСТ19903-88 с 235 ГОСТ2772-88	7	0.24

Прибылан

И№. №2

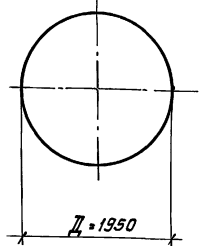
902-2-479.90 - КЖ.И-9000

Н. контр.	Козловичер	
Иж. Т.к.	Полякова	
Провер.	Гольдина	
Вед. иж.	Станина	
Нач. пр. эр.	Гольдина	
Сл. иж.	Козловичер	
Нач. отд.	Алтышлер	

Изделие соединительное

Стадия	Масса	Масшт.
Р	13.6	1:10
Лист	Листов 1	

СПУЗВОДАКАНАЛПРОЕКТ



Формат	Зона	Поз.	Обозначение	Наименование	к-во	Примечание
				<u>Документация</u>		
А4	-		Т.п. 902-2-479.90 - КЖ.И-ТУ	Технические условия	×	
				<u>Сборочные единицы</u>		
Б4	1		-КЖ.И-10000.1	4С БАШ-200 195x195 75 БАШ-200 75	1	8.7 кг

Прибылан

И№. №2

902-2-479.90 - КЖ.И-10000

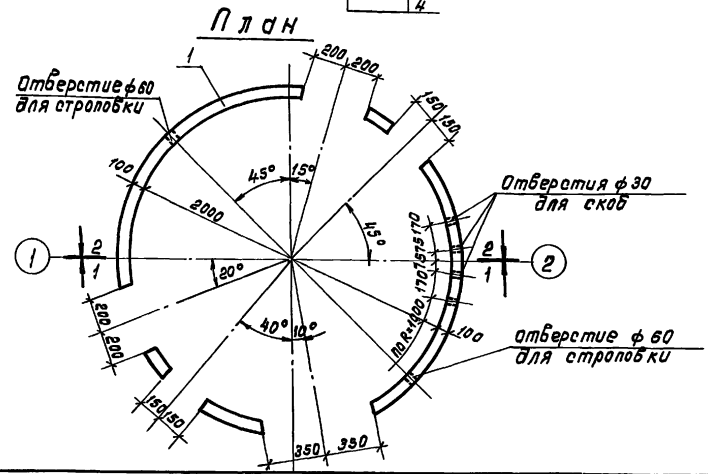
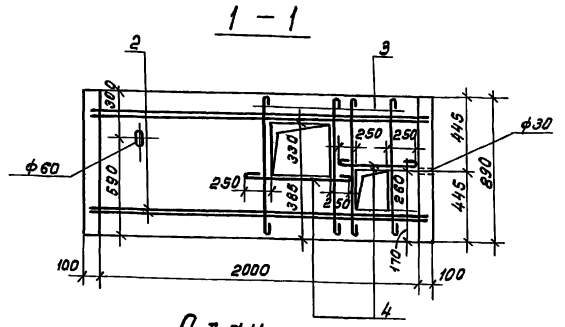
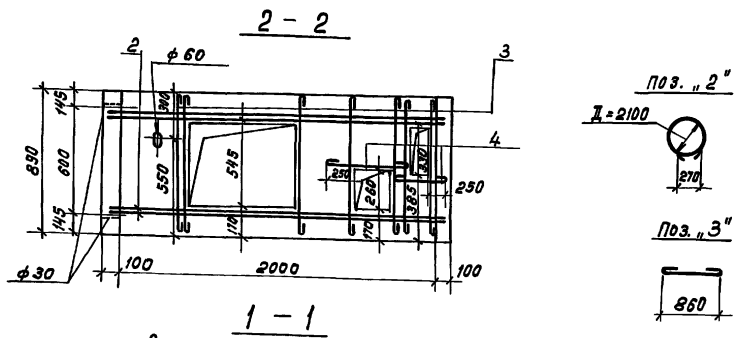
Н. контр.	Козловичер	
Иж. Т.к.	Полякова	
Провер.	Гольдина	
Вед. иж.	Станина	
Нач. пр. эр.	Гольдина	
Сл. спец.	Козловичер	
Нач. отд.	Алтышлер	

Сетка арматурная

Стадия	Масса	Масшт.
Р	8.7	Б/М
Лист	Листов 1	

СПУЗВОДАКАНАЛПРОЕКТ

Львов 3

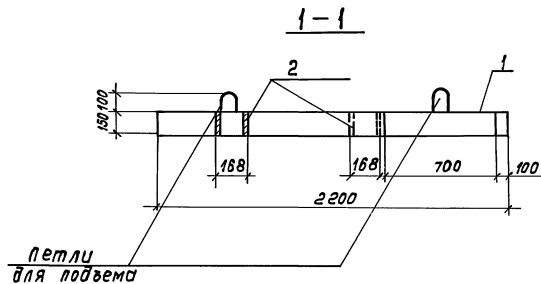


Формат	Этап	Поз.	Обозначение	Наименование	Кол.	Примечание
				<u>Документация</u>		
-	-		3.900-3 вып.7. часть 1	Сборные железобетонные конструкции		
				<u>Сборочные единицы</u>		
-	1		3.900-3 вып.7. часть 1	Кольцо стеновое КЦ20-9	1	
				<u>Детали</u>	1	
Б4	2		- КЖУ-11000.1	φ8AII ГОСТ 5781-82 е=6940	4	2.7кг.
Б4	3		- КЖУ-11000.2	φ8AII ГОСТ 5781-82 е=940	11	0.37кг.
Б4	4		.3	φ8AII ГОСТ 5781-82 е=4.0 л.м.	-	1.6кг.

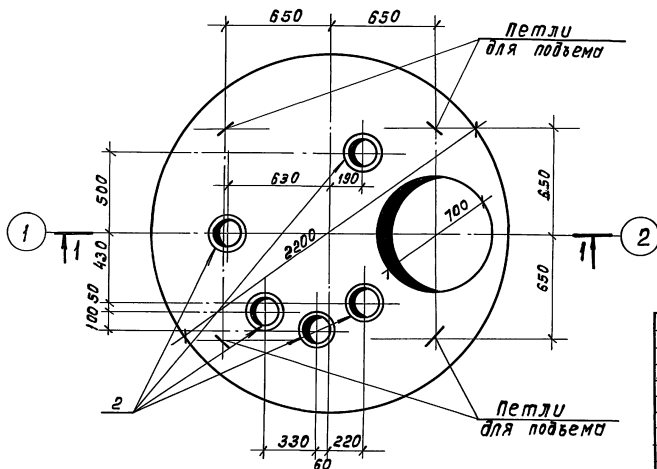
Расход стали на дополнительные заказные изделия
φ8AII - 16.5 кг.

Лист № 002 в 002 л. Подп. и дата в зам. инж. А.

902-2-479.90-КЖУ-11000					
Н. контр.	Козловичер	Кольцо стеновое КЦ 20-9-1	Стадия	Масса	Масшт.
Инж. Г.к.	Полякова		Р	1275	1:25
Пробер.	Гольдина		Лист		Листов 1
Вед. инж.	Останина		СМЯЗВОДОКАНАЛПРОЕКТ		
Нач. пр. пр.	Гольдина				
Эп. спец.	Козловичер				
Нач. отд.	Альтшуллер				



План

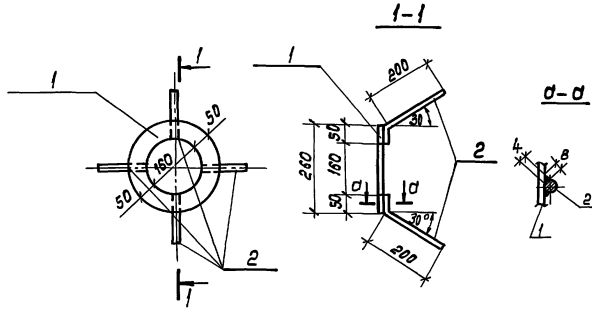


Формат	Знак	Поз.	Обозначение	Наименование	кол.	Примечание
				<u>Документация</u>		
			3.900.З.Вып.7, часть 1	Сборные железобетонные конструкции емкостных соор. сборочные единицы		
		1	3.900-З, вып.7, часть 1	Плита покрытия АКП1-20-1	1	
				<u>Детали</u>		
БУ		2		Труба ДН=168x5, ГОСТ 8732-78	5	3.0 кг
				E=150		

1. В местах прохода труб, арматуру плиты обрезать по месту и приварить к трубам.

		902-2-479.90-КЖ.И-12000	
И.контр.	Казлобичев	М	
Инж.И.К.	Поякбаев	СВ	
Пров.В.	Голодина	К	
Вед.Инж.	Станкина	СВ	
Нач.пр.пр.	Голодина	СВ	
Гл.спец.	Казлобичев	М	
Нач.отд.	Алтушупов	М	
		Плита покрытия АКП1-20-1-1	
Стальная	Масса	Масшт.	
Р	1280	1:20	
		Лист	Листов 1
		СОНЗВОДИКАНАЛПРОЕКТ	

Льбов 3



Формат Листов	Лист	Обозначение	Наименование	кол.	Масса шт. кг
<u>Документация</u>					
А4	-	Т.П. 902-2-479.90-КЖ.И-ТУ	Технические условия	1	
<u>Детали</u>					
Б4	1	-КЖИ-1300.1	Лист - Вх 260 ГОСТ 19003-74 С235 С235	1	4,3 кг
Б4	2	2 фланца	ГОСТ 8781-82 С=250	4	0.2

Привязан

Инд. №

902-2-479.90-КЖ.И-13000

Изделие закладное

Стадия | Масса | Масштаб

Р | 5.1 | 1:10

Лист | Листов 1

СНЗВОДИКАНАЛПРОЕКТ

И.Контр.	Козлов И.С.	
Инж. Т.К.	Полякова	
Пробер.	Рольдина	
Ред. инж.	Самин	
Нач. пр. пр.	Рольдина	
Тл. спец.	Козлов И.С.	
Нач. отд.	Альшутин	

Формат А4

Инд. № табл. | Лист | Формат

Стадия | Масса | Масштаб

Лист | Листов

СНЗВОДИКАНАЛПРОЕКТ

Коп. Лещенко СВ

24944-03 (18)

Формат А4