

ТИПОВОЙ ПРОЕКТ

901-4-63.83

РЕЗЕРВУАРЫ ДЛЯ ВОДЫ

ПРЯМОУГОЛЬНЫЕ ЖЕЛЕЗОБЕТОННЫЕ СБОРНЫЕ

ЕМК. ОТ 12000 ДО 20000 м³

/С ПРИМЕНЕНИЕМ ИЗДЕЛИЙ ПРОМЗДАНИЙ/

АЛЬБОМ VI

СОСТАВ ПРОЕКТА

Альбом I Общие материалы для проектирования резервуаров емк 50-20000 м³

Альбом II Материалы для проектирования специальных мероприятий для резервуаров емк 50-20000 м³
систем хозяйственного водоснабжения

Альбом III Конструкции железобетонные

Альбом IV Части резервуаров емк 50-20000 м³

Альбом V Строительные изделия для резервуаров емк 50-20000 м³

Альбом VI Технологические трубопроводы и сигнализация для резервуаров емк 50-20000 м³

Альбом VII 84 сметы

Альбом VIII Ведомость потребности в материалах

Разработан
ГПИ Союзводоканалпроект

Главный инженер института *Левин* В.Н. Самохин
Главный инженер проекта *Савельев* В.А. Филатов

Технические решения одобрены Отделом типового
проектирования и организации проектно-испытательских работ Госстроя СССР
Листы № 2/3-409 от 17 XI 1978 г.
Рабочая документация введена в действие
В/О Союзводоканалпроект
приказ N 160 от 23 июня 1983 г.

Альбом V

Ведомость основных комплектов рабочих чертежей

Обозначение	Наименование	Примечание
ТП901-4-БЗ.83-КЖ	Конструкции железобетонные	Альбом III
ТП901-4-БЗ.83-Т	Технологические трубопроводы	Альбом VI
ТП901-4-БЗ.83-С	Сигнализация	Альбом VI

Ведомость рабочих чертежей основного комплекта.

Лист	Наименование	Примечание
1	Общие данные	
2	Резервуары емк. 50-2400 м ³ . Планы.	
3	Резервуары емк. 2500-20000 м ³ . Планы.	
4	Резервуары емк. 50-2400 м ³ . Подводящий трубопровод. Планы. Разрезы. Детали.	
5	Резервуары емк. 50-2400 м ³ . Подводящий трубопровод. Спецификация.	
6	Резервуары емк. 50-2400 м ³ . Переливное устройство. Фрагмент плана. Разрезы.	
7	Резервуары емк. 50-2400 м ³ . Переливное устройство. Спецификация.	
8	Резервуары емк. 2500-20000 м ³ . Промышленный водопровод. Схема. Узлы.	
9	Резервуары емк. 2500-20000 м ³ . Промышленный водопровод. Спецификация.	

Условные обозначения

<u>ПВ</u> — подводящий трубопровод	<u>ПР</u> — переливной трубопровод
<u>ВТ</u> — отводящий трубопровод	<u>СП</u> — спускной трубопровод

Титульный проект разработан в соответствии с действующими нормами и правилами.
 Главный инженер проекта *Семин* / Филатов В.А.

Прибавлен

Исполнитель	Проверено	Инженер

Ведомость ссылочных и прилагаемых документов

Обозначение	Наименование	Примечания
<u>Ссылочные документы</u>		
ГОСТ 10704-76	Трубы стальные электросварные.	
4. 901-18	Оборудование резервуаров. Воронка.	
ГОСТ 6509-12	Сталь прокатная угловая равнополочная	
ГОСТ 103-76	Полоса стальная горячекатанная	
151р	Вентиль пожарный сифонный и цокольный	
ГОСТ 2217-76	Головка соединительная напорная	
ГОСТ 18698-79	Рукав резино-тканевый.	

В настоящем альбоме помещены рабочие чертежи технологической части:

- Планы резервуаров всех емкостей с размещением технологических трубопроводов и устройств;
- Оборудование резервуаров емк. 50-2400 м³ подводящим и переливным трубопроводами при диаметре труб 100 + 400 мм;
- Оборудование резервуаров емк. 2500-20000 м³ промышленным водопроводом.

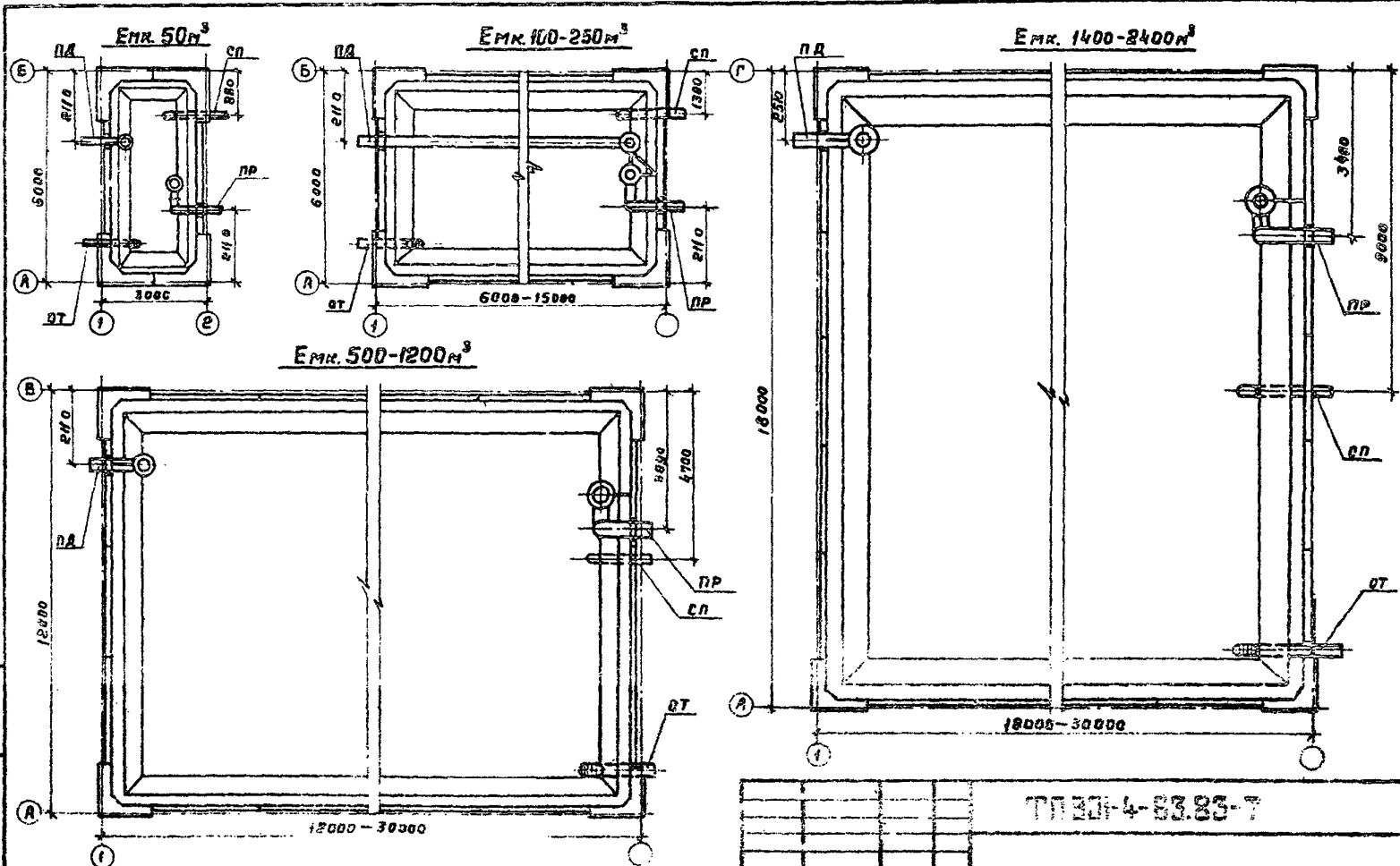
Рабочие чертежи отводящего и спускного трубопроводов для всех резервуаров, а так же подводящий и переливной трубопроводы для резервуаров емк. 2500-20000 м³ при диаметре труб 500 + 1000 мм. и устройстве приемных и переливных камер с привязкой трубопроводов к осям резервуара даны в строительной части проекта.

ТП901-4-БЗ.83-Т

Резервуары емкостью 50-20000 м³

Общие данные

Лист	Всего	Листов
Р	1	9



Шкала 1:100
 Подпись и дата

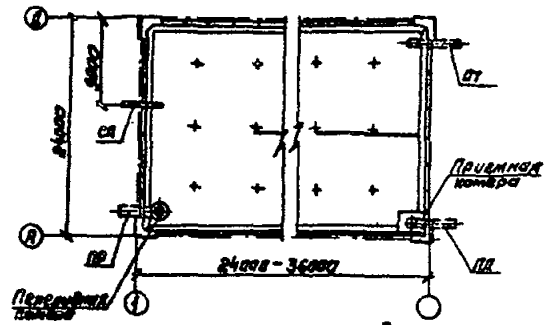
Привезан	Почетд	Техника	Арх
	Пл спец	Морозов	Мур
	ГМП	Руднев	Мур
	Риж ар	Рубинзон	Мур
	Школер	Ижидево	Мур
Унб. н.			

ТП 201-4-03.83-7

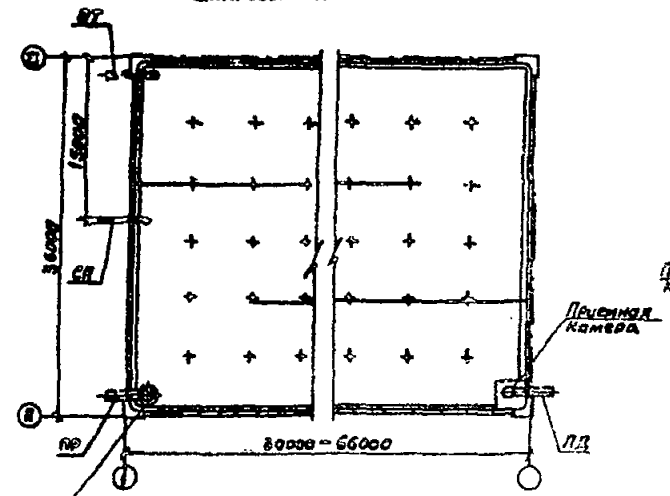
Резервуары емкостью 50-2000 м³		Станд	Лист	Листов
Резервуары емк 50-2400 м³		Р	Е	
Планы.		СО 1380 ДОКНАИПРОЕКТ		

Резервуар VI

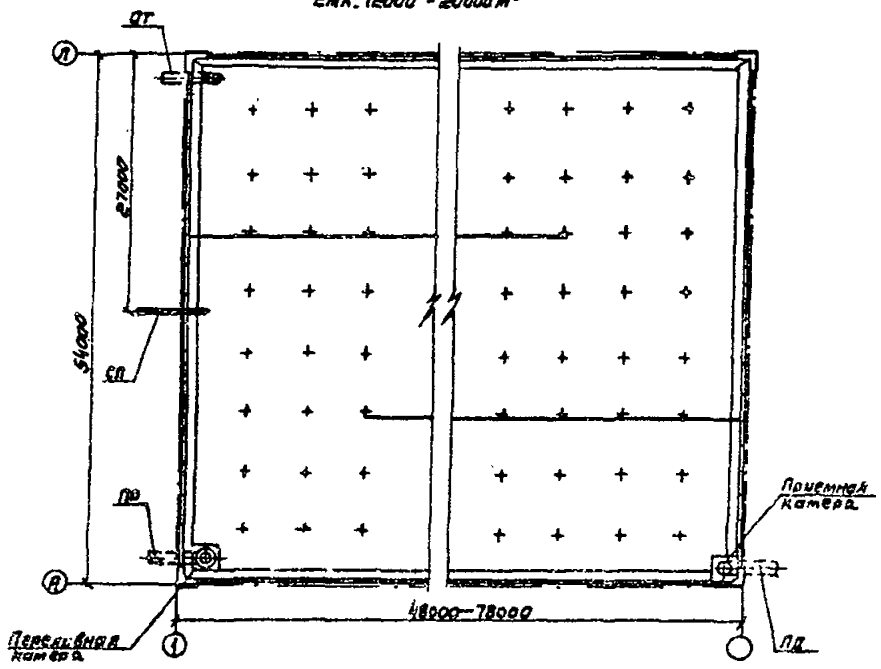
ЕМК. 2500 - 3500 м³



ЕМК. 3000 - 11000 м³



ЕМК. 12000 - 20000 м³



Имя и Ф.И.О. проектировщика и исполнителя

Проектант	Исполн.	Характеристика	Резервуары, емкость	Стан. и	Мат.	Материал
	Г.И.С.И.П.	М.И.С.И.П.	20-20000 м ³	Р	С	
	Р.И.С.И.П.	Р.И.С.И.П.	Резервуары, емк. 2500-11000 м ³			
	И.И.С.И.П.	И.И.С.И.П.	Резервуары, емк. 12000-20000 м ³			

ТН 901-4-63.83-Т

Листов 2.

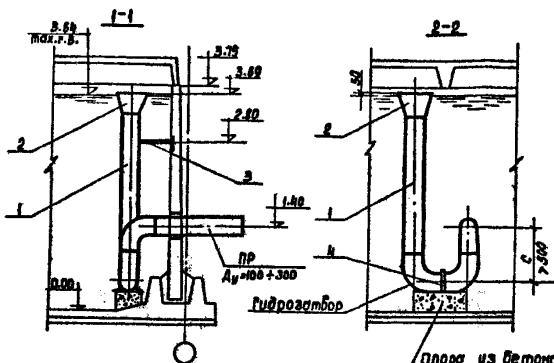
Марка, поз.	Обозначение	Наименование	Количество, м.шт. — на резервуар емкостью, м ³													Примечание
			50	100	150	200	250	300	350	400	450	500	550	600		
		<u>Документация</u>														
		Серия 4.901-18														
		<u>Детали</u>														
1		Труба 108x3 ГОСТ 10704-76	5,0													
		А-СТ 3 СП ГОСТ 10705-80	39,0													
		Труба 159x3 ГОСТ 10704-76	5,0	10,0	15,0	15,0	19,0									
		А-СТ 3 СП ГОСТ 10705-80	37,7	115,7	150,0	184,0	219,3									
		Труба 219x3,5 ГОСТ 10704-76	10,0	10,0	10,0	10,0	10,0	5,0	5,0	5,0	5,0					
		А-СТ 3 СП ГОСТ 10705-80	100,0	100,0	100,0	100,0	100,0	50,0	50,0	50,0	50,0					
2	ТМ 28.00.02	Воронка 108x150														
	ТМ 28.00.02	Воронка 159x270														
	ТМ 28.00.02	Воронка 219x380														
	ТМ 28.00.02	Воронка 325x565														
	ТМ 28.00.02	Воронка 426x730														
3		Шпиль 6-63x4 ГОСТ 8209-76														
		СТ 3 СП ГОСТ 8210-76														
		Шпиль 6-63x4 ГОСТ 8209-76														
		СТ 3 СП ГОСТ 8210-76														
4		Шпиль 6-63x4 ГОСТ 8209-76														
		СТ 3 СП ГОСТ 8210-76														

Указана масса деталей в сборе

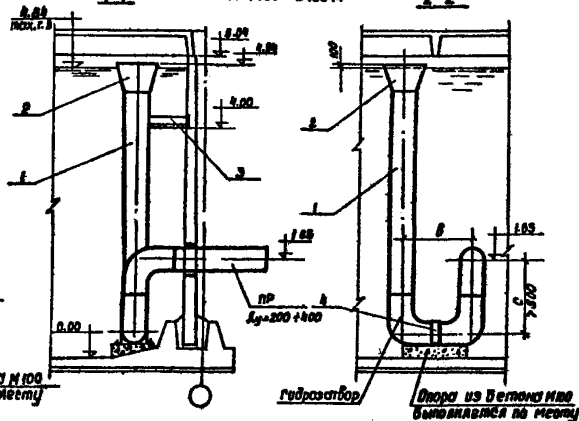
Привезен
Инв. л.

ТН 901-4-53.83-Т		
Резервуары емкостью 50 - 20000 м ³	0	5
Резервуары емкостью 20000 - 24000 м ³		
Полубоковые трубопроводы, специализация		

ЕМК. 50 - 1200 м³



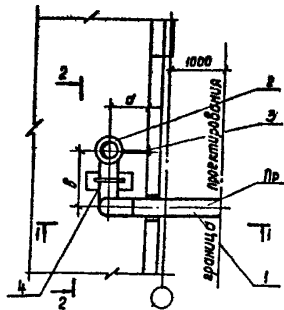
ЕМК. 1400 - 2400 м³



Плоско из бетона или
выполняется по месту

Плоско из бетона или
выполняется по месту

Фрагмент плана



Ду	ЕМК. 50 - 1200 м ³			ЕМК. 1400 - 2400 м ³		
	а	б	с	а	б	с
100	300	400	600	—	—	—
150	400	500	600	—	—	—
200	500	600	600	300	600	600
300	600	900	900	600	900	900
400	—	—	—	800	1200	1200

ТН901-4- 63.83 - Т

Привязан:

Исполн. Харина
Гл. спец. Мирончик
Инж. Руднев
Инж. Динаров
Инженер Чумасов

Резервуары емкостью
50 - 20 000 м³

Стадия Лист Листов
Р Б

Резервуары емк 50 - 2400 м³
переливное устройство
Фрагмент плана Разрезы

СНЗВОДКА НА ПРОЕКТ

Шкала 1:100. Изготовлено в Санкт-Петербурге.

Лист № 17

Марка поз.	Обозначение	Наименование	Количество, м.шт Масса, кг													Примечание	
			50	100	150	200	250	300	700	1000	1200	1400	1900	2400			
		Документация															
		Серия 4.901-18															
		Детали															
1		108*3 ГОСТ 10704-76 Трѐба Д.СТ.Зел ГОСТ 10705-80	5,2 38,85	5,2 38,85	5,2 38,85	5,2 38,85	5,2 38,85										
		151*3 ГОСТ 10704-76 Трѐба Д.СТ.Зел ГОСТ 10705-80	5,4 62,31	5,4 62,31	5,4 62,31	5,4 62,31	5,4 62,31	5,4 62,31	5,4 62,31	5,4 62,31	5,4 62,31						
		219*4 ГОСТ 10704-76 Трѐба Д.СТ.Зел ГОСТ 10705-80	5,6 104,16	5,6 104,16	5,6 104,16	5,6 104,16	5,6 104,16	5,6 104,16	5,6 104,16	5,6 104,16	5,6 104,16	5,6 104,16	5,6 104,16	5,6 104,16	5,6 104,16	5,6 104,16	5,6 104,16
		325*4 ГОСТ 10704-76 Трѐба Д.СТ.Зел ГОСТ 10705-80	6,5 205,9	6,5 205,9	6,5 205,9	6,5 205,9	6,5 205,9	6,5 205,9	6,5 205,9	6,5 205,9	6,5 205,9	6,5 205,9	6,5 205,9	6,5 205,9	6,5 205,9	6,5 205,9	6,5 205,9
		426*4 ГОСТ 10704-76 Трѐба Д.СТ.Зел ГОСТ 10705-80															
2	ТМ 28.00.02	Воронка 108*190														1,8 кг	
	ТМ 28.00.02	Воронка 159*270														5,4 кг	
	ТМ 28.00.02	Воронка 219*380														10,5 кг	
	ТМ 28.00.02	Воронка 325*565														23,3 кг	
		Воронка 426*730														39,0 кг	
3	В-63*63*4 ГОСТ 8509-76 Трѐба СТ.Зел ГОСТ 535-79 С-300															Для Н ₁ :150	
	В-63*63*4 ГОСТ 8509-76 Трѐба СТ.Зел ГОСТ 535-79 С-400															Для Н ₁ :200	
	В-63*63*4 ГОСТ 8509-76 Трѐба СТ.Зел ГОСТ 535-79 С-450															Для Н ₁ :300	
	В-63*63*4 ГОСТ 8509-76 Трѐба СТ.Зел ГОСТ 535-79 С-600															Для Н ₁ :400	
	В-63*63*4 ГОСТ 8509-76 Трѐба СТ.Зел ГОСТ 535-79 С-850															Для Н ₁ :100	
4	В-63*63*4 ГОСТ 8509-76 Трѐба СТ.Зел ГОСТ 535-79 С-850															Для Н ₁ :150	
	В-63*63*4 ГОСТ 8509-76 Трѐба СТ.Зел ГОСТ 535-79 С-700															Для Н ₁ :200	
	В-63*63*4 ГОСТ 8509-76 Трѐба СТ.Зел ГОСТ 535-79 С-1000															Для Н ₁ :300	
	В-63*63*4 ГОСТ 8509-76 Трѐба СТ.Зел ГОСТ 535-79 С-1000															Для Н ₁ :400	
	В-63*63*4 ГОСТ 8509-76 Трѐба СТ.Зел ГОСТ 535-79 С-1000																

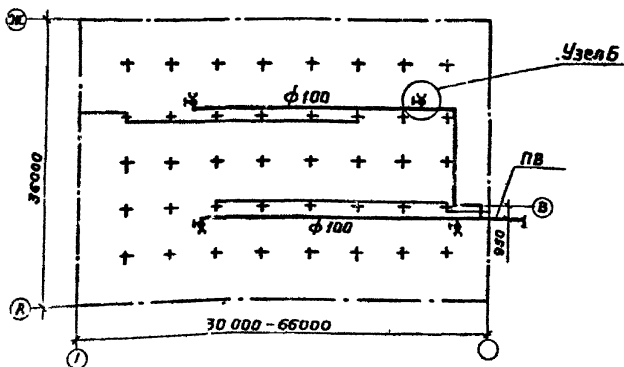
Лист № 17

Привязан	Масштаб	Коричневый	Лист №
	Ген. Мирончик	Руднев	Руднев
	Руднев	Руднев	Руднев
	Руднев	Руднев	Руднев
	Руднев	Руднев	Руднев

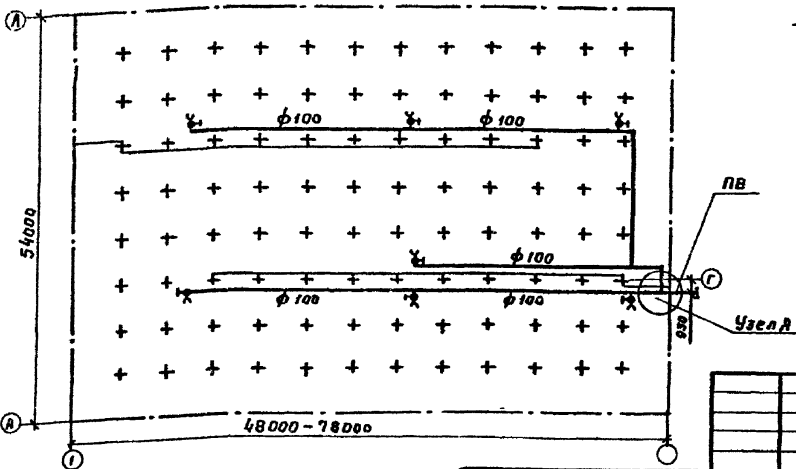
ТН 901-4-63.83-Т		
Резервуары емкости 50 - 200 м ³	Стеллаж	Ляг
	Р	7
Резервуары емк. 50-2400 м ³ Переливное устройство спецификация	СНПЗ ВОА ПКХНЛПРОЕКТ	

Схема расположения промывочного водопровода в резервуаре

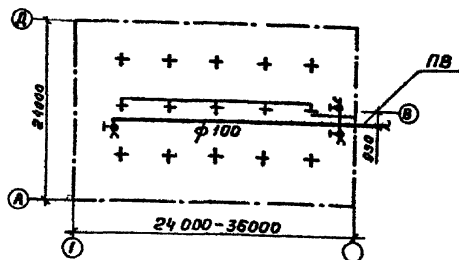
Емк. 5000-11000 м³



Емк. 12000-20000 м³

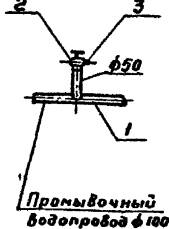


Емк. 2500-3900 м³

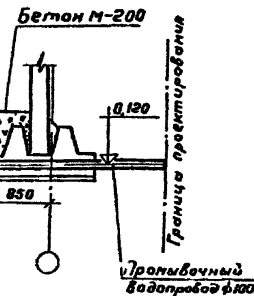


Узел Б

Узел А



Пропуск водопровода ф100 за перегородку



Отверстие для смыва осадка

Привязан

Нач. отд.	Харина	Исполн.	
Ин. спец.	Нурманья	Исполн.	
ГИП	Руднев	Исполн.	
Рук. бриг.	Айдаров	Исполн.	
Шекетер	Гужинская	Исполн.	

Инв. №

ТП 901-4-63.83-Т

Резервуары емкостью 50-20000 м³	Станд. лист	Листов
Резервуары емк. 2500-20000 м³ Промывочный водопровод. Схема Узлы.	Р	8

СООБЩОДКАНАПРОЕКТ

Шиб. № лист. Подпись и дата. ВЗНХ шиб. №

Шиб. № лист. ВЗНХ шиб. №

Беданастъ чертёжесу основнаго комплекта

Листы в сборе

Лист	Наименование	Примечание
1	Общие данные (начало)	
2	Общие данные (окончание)	
3	Установка датчика уровня УКС-1 и первичного преобразователя уровня РЭС-0	
4	Установка датчика уровня ЭРСУ-3 (ЭУ-2) и нулевого электрода	

Беданастъ сысылочных и прилагаемых документов

Обозначение	Наименование	Примечание
	Ссылаемые документы	
ГОСТ 7805-70*	Болты с шестигранной головкой	
ГОСТ 11371-78	Шайбы технические условия	
ГОСТ 6402-70	Шайбы пружинные	
ГОСТ 5915-70*	Гайки шестигранные (нормальной точности)	
ГОСТ 7338-77*	Пластины резиновые и резинотканевые. Технические условия	
ТУ 1097-76	Бобышка технические условия	

Обозначение	Наименование	Примечание
	Прилагаемые документы	
ТП 901-4-63.83-кжу-610	Бобышка	
ТП 901-4-63.83-кжу-6300	Заглушка	
ТП 901-4-63.83-кжу-6200	Фланец	
ТП 901-4-63.83-кжу-6100	Электрод нулевой	

Шифр и поряд. номера листов в сборе

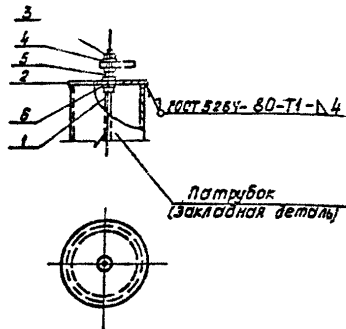
Типовой проект разработан в соответствии с действующими нормами и правилами
 Главный инженер проекта *И.И. Иванов*

Привязан

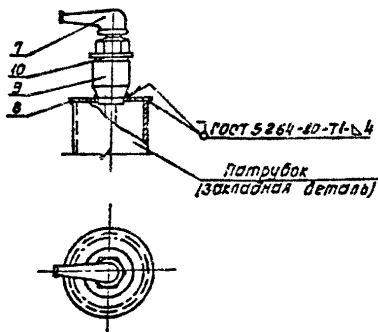
Шифр

ТП 901-4-63.83-3А			
Резервуары емкостью 50 - 20000 м ³	Табл.	Лист	Листов
	Р	1	4
Общие данные (начало)	СОЗДАТЕЛЬ И ПРОЕКТ		

Установка нулевого электрода.



Установка датчика уровня ЭРСУ-3 (ЭНУ-2)



Марка, поз.	Обозначение	Наименование	Кол.	Масса ед., кг.	Примечание
Установка нулевого электрода					
1	ТП901-4-63.83-КЖИ-Б400	Электрод нулевой	1		
2	ТП901-4-63.83-КЖИ-Б300	Заглушка, исп.1	1		
3		Гайка МБ ГОСТ 5915-70	3		
4		Шайба Б ГОСТ 1371-78	3		
5		Шайба пружинная Б ГОСТ 6402-70	1		
6		Прокладка резиновая-пластина Г ТМКЩ-М ф 13 х3 ГОСТ 7338-77	2		
Установка датчика уровня ЭРСУ-3 (ЭНУ-2)					
7		Датчик уровня ЭРСУ-3 (ЭНУ-2)	1		из комп.
8	ТП901-4-63.83-КЖИ-Б300	Заглушка, исп.2	1		
9	ТУЗБ.1097-76	Бобышка БМ27-15-55	1		
10		Прокладка резиновая-пластина Г ТМКЩ-М ф 42 х3 ГОСТ 7338-77	1		

В резиновой прокладке поз.6
вырезать отверстие ф 6.5 мм, в
прокладке поз.10 - ф 38 мм.

привязка	

ТП901-4-6383-34		Резервуары емкостью 50 + 20000 м³	Классификация	Лист	Листов
Исполн. Климента	Провер. Хитчин	Установка датчика уровня ЭРСУ-3 (ЭНУ-2) и нулевого электрода	Р	4	
Рис. №	Исх. №		ГОСНИИПРОЕКТ		

Госстрой СССР
Тбилисский филиал
ЦИТП
Типовой проект /серия/
№ 901-4-63 а6
Заказ № 1016
Цена 0 руб. 61 коп.
Тираж 8500
Дата 4 02 1988