

ТИПОВЫЕ КОНСТРУКЦИИ, ИЗДЕЛИЯ И УЗЛЫ ЗДАНИЙ И СООРУЖЕНИЙ

СЕРИЯ 1.045.9-1

НЕПРОХОДНЫЕ ПОДВЕСНЫЕ ПОТОЛКИ ДЛЯ ОБЩЕСТВЕННЫХ
ЗДАНИЙ, ПРОИЗВОДСТВЕННЫХ И ВСПОМОГАТЕЛЬНЫХ ЗДАНИЙ
ПРОМЫШЛЕННЫХ ПРЕДПРИЯТИИ

ВЫПУСК I-1

ПОТОЛКИ ИЗ ГИПСОВЫХ И ЦЕМЕНТНО-СТРУЖЕЧНЫХ ПЛИТ

КОНСТРУКЦИИ И УЗЛЫ

РАБОЧИЕ ЧЕРТЕЖИ

22457-05

ЦЕНА 2-В2

СЕРИЯ 1.045.9-1

НЕПРОХОДНЫЕ ПОДВЕСНЫЕ ПОТОЛКИ ДЛЯ ОБЩЕСТВЕННЫХ
ЗДАНИЙ, ПРОИЗВОДСТВЕННЫХ И ВСПОМОГАТЕЛЬНЫХ ЗДАНИЙ
ПРОМЫШЛЕННЫХ ПРЕДПРИЯТИЙ

ВЫПУСК 1-1

ПОТОЛКИ ИЗ ГИПСОВЫХ И ЦЕМЕНТНО-СТРУЖЕЧНЫХ ПЛИТ
КОНСТРУКЦИИ И УЗЛЫ
РАБОЧИЕ ЧЕРТЕЖИ

РАЗРАБОТАНЫ
ЦНИИЭП им. В.С. МЕЗЕНЦЕВА

ГЛАВНЫЙ ИНЖЕНЕР ИНСТИТУТА *В. Чернышев* М. В. ГЛИНКИН
ГЛАВНЫЙ ИНЖЕНЕР ПРОЕКТА *И. В.* И. В. БУШ
ГЛАВНЫЙ ИНЖЕНЕР ПРОЕКТА *Шмидт* А. М. ЩМИДТ
КАНД. Т. НАУК

СОГЛАСОВАНО
ПРОМСТРОЙПРОЕКТ

ГЛАВНЫЙ ИНЖЕНЕР ИНСТИТУТА *В. Н.* КОРОЛЕВ В. Н.

УТВЕРЖДЕНЫ

ГОССТРОЕМ СССР,
ПРОТОКОЛ ОТ 44.08.87 № АЧ-75
ВВЕДЕНЫ В ДЕЙСТВИЕ С 04.11.87

Обозначение	Наименование	СТР
1.045.9-1.1-1.00.00.00ТО	Техническое описание	3
1.045.9-1.1-1.01.00.00	Потолок ГКП 6.6-1; ГКП 6.6-2	
	ГКП 6.12-1; ГКП 6.12-2	4
1.045.9-1.1-1.01.00.00СБ	Потолок ГКП 6.6-1; ГКП 6.6-2; ГКП 6.12-1	
	ГКП 6.12-2 Сборочный чертеж	6
1.045.9-1.1-1.02.00.00	Потолок ГКПО 6.12-1; ГКПО 6.12-2	
	с открытым каркасом	10
1.045.9-1.1-1.02.00.00СБ	Потолок ГКПО 6.12-1; ГКПО 6.12-2	
	с открытым каркасом	
	сборочный чертеж	11
1.045.9-1.1-1.03.00.00	Потолок ГКПС 6.12-1; ГКПС 6.12-2;	
	ГВПС 6.12-1; ГВПС 6.12-2	
	со скрытым каркасом	14
1.045.9-1.1-1.03.00.00СБ	Потолок ГКПС 6.12-1; ГКПС 6.12-2;	
	ГВПС 6.12-1; ГВПС 6.12-2	
	со скрытым каркасом	
	сборочный чертеж	16
1.045.9-1.1-1.04.00.00	Потолок ГВПО 6.12-1; ГВПО 6.12-2	
	с открытым каркасом	19

1.045.9-1.1-1.00.00.00

Исполн. Д.Митрофанов
 Рук. сект. Б.В.Ш.
 Разраб. Соболев
 И.КОНТРОЛЬ Б.В.Ш.

Содержание

Страниц Лист Листов
 Р 1 2
 ЦНИИЭП
 И.Б.С.Мезенцева

Обозначение	Наименование	СТР
1.045.9-1.1-1.04.00.00СБ	Потолок ГВПО 6.12-1; ГВПО 6.12-2	
	с открытым каркасом	
	сборочный чертеж	20
1.045.9-1.1-1.05.00.00	Потолок ЦСТП 6.6-1; ЦСТП 6.12-2;	
	ЦСТП 6.6-2; ЦСТП 6.12-1	23
1.045.9-1.1-1.05.00.00СБ	Потолок ЦСТП 6.6-1; ЦСТП 6.12-2;	
	ЦСТП 6.6-2; ЦСТП 6.12-1;	
	Сборочный чертеж	25
1.045.9-1.1-1.06.00.00	Потолок ФГПД 6.6-3; ФГПА 6.6-3	28
1.045.9-1.1-1.06.00.00СБ	Потолок ФГПД 6.6-3; ФГПА 6.6-3	
	сборочный чертеж	29
1.045.9-1.1-1.07.00.00	Потолок ГПД 6.6-3; ГПА 6.6-3	31
1.045.9-1.1-1.07.00.00СБ	Потолок ГПД 6.6-3; ГПА 6.6-3	
	сборочный чертеж	32
1.045.9-1.1-1.00.01.00	Узлы крепления подвесок	
	тип-I; тип-II; тип-III	34
1.045.9-1.1-1.00.00.00РС	Ведомость расходов	
	стали, кг	35

Исполн. Д.Митрофанов

1.045.9-1.1-1.00.00.00

Лист
2

Данный выпуск следует рассматривать совместно с выпусками 0; 1-0; 2 и 3.

Общие указания, назначение и область применения, технические требования к потолкам, общие сведения о конструкциях, рекомендации для проектирования, по монтажу подвесных потолков и данные по выбору лицевых элементов приведены в выпуске 0.

Номенклатура потолков, лицевых элементов, профилей каркаса и общие виды потолков приведены в выпуске 1-0. Изделия элементов потолков даны в выпуске 2, а установка светильников - в выпуске 3.

В данном выпуске разработаны рабочие чертежи конструкций подвесных потолков из гипсовых и цементно-стружечных плит.

Подвесные потолки состоят из несущего каркаса и заполнителя (лицевых элементов и звукопоглотителя).

В выпуске применены 3 вида несущих каркасов.

Несущий каркас крепится к перекрытию с помощью подвесок трех типов, пристреливаемых непосредственно к перекрытию.

Узлы крепления подвесок к перекрытию даны на документе 1.00.01.00

Каркас представляет собой решетку, собираемую непосредственно на монтаже и состоит из главных профилей, которые крепятся к подвескам, и второстепенных профилей, закрепляемых с определенным шагом к главным профилям, чем создается необходимый размер ячейки.

Второстепенные профили соединяются с главными при помощи соединительных пластин и накладок, фиксируемых на месте плоскогубцами или пресс-клещами, что позволяет, в случае необходимости, легко изменить размер ячейки.

Выборка и установка плоскости потолка осуществляется переменным размером элементов подвесок (длина проволоки, ход резьбового конца, длина части проволоки, заземленной специальной пружиной).

Пристенные профили крепятся к стенам с помощью дюбель-гвоздей.

Каркасы потолков выполнены из легких стальных профилей открытого или таврового сечения. Профили каркаса имеют прямой рез, что облегчает их изготовление и сборку.

Профили открытого сечения (С-образные) могут быть использованы для прокладки электропроводки и слаботочных сетей.

После монтажа каркаса укладываются лицевые элементы с последующей укладкой на них звукопоглотителя.

					1.045.9-1.1-1 00.00.00 Т0		
Изм.	Лист	И.В.Кучи	Подп.	Дата			
Нач. отд.	Д.Митричев				Техническое описание		
Рис. сокт.	Б.Уш						
Разреш.	Соболев						
И.контр.	Б.Уш						
					Студия	Лист	Листов
					Р		1
					ЦНИИЭП		
					им. Б.С. Мезенцева		

22457-05 4

Формат А3

Формат	Лист	Обозначение	Наименование	К-во	Примечание
			<u>Документация</u>		
A3		1.045.9-1.1-1.01.00.00.05	Сборочный чертеж		
			<u>Детали</u>		
A4	1	1.045.9-1.2.00.00.01	Профиль каркаса главный ПГ-1	70	
			<u>Стандартные изделия</u>		
	2		Гайка НВ ГОСТ 5915-70	139	
	3		Шайба В ГОСТ 11371-78	139	
			<u>Прочие изделия</u>		
	4		Дюбель-свободы 45x40 ш 6х8 ТУ 14-4-1231-83 МЧМ СССР	70	Масса кг 0,007
	5		Дюбель-винт ДВНМВ-35 ш 6х8 ТУ 14-4-1375-86 МЧМ СССР	139	0,008
			<u>Материалы</u>		
	6		Брус сосновый 13x40x40		

1.045.9-1.1-1.01.00.00.00

Потолок

ГКПБ.6-1; ГКПБ.6-2

ГКПБ.12-1; ККПБ.12-2

Станд. Лист Листов

Р 1 4

ЦНИИЭП

им Б.С.Мезенцева

Ф А 4

Нач. отд. Дмитриев
Рук. сект. Буш
Разреш. Соболев
И. контр. Буш

Иванов
Петров
Сидоров

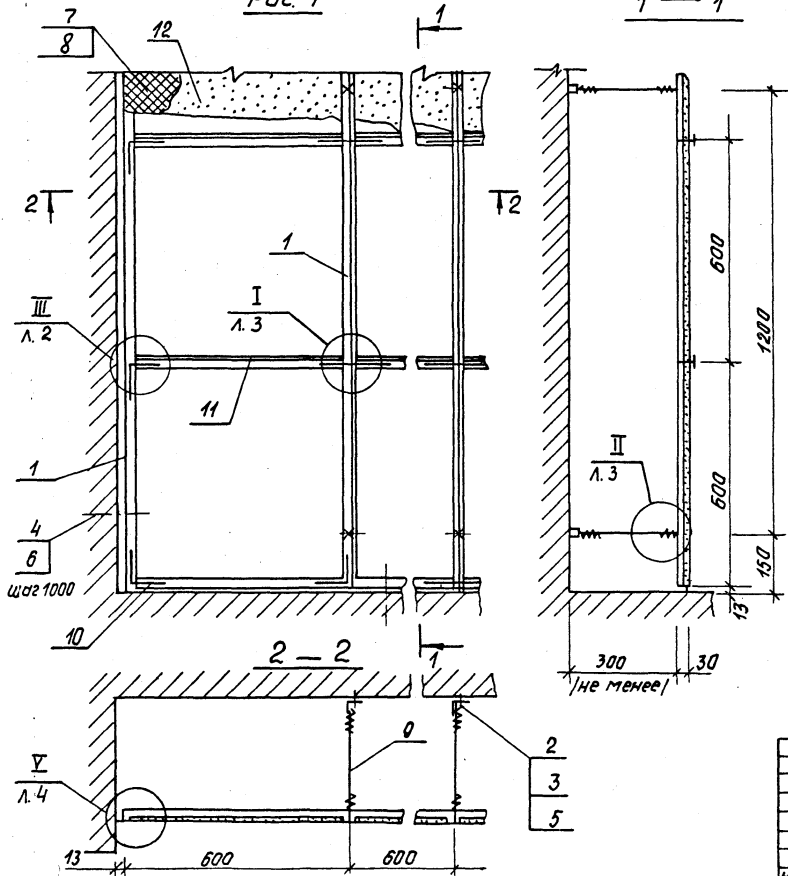
Формат	Лист	Обозначение	Наименование	К-во	Примечание
			ГОСТ 8486-66	70	0,02
	7		Плита минероловатная ПП-100 ГОСТ 9573-72	4м ²	Плотность 100 кг/м ³
	8		Пленка полиэтиленовая фталатная ПЭТ обще- го назначения δ = 20 мкм	20м ²	
			ГОСТ 24234-80		
			Переменные данные для исполнения:		
			1.045.9-1.1-1.01.00.00		ГКПБ.6-1
			<u>Сборочные единицы</u>		
A4	9	1.045.9-1.2.00.01.00	Подвеска тип - I	139	
			<u>Детали</u>		
A4	10	1.045.9-1.2.00.00.02	Ноклядок соединитель- ная	556	
A4	11	1.045.9-1.2.00.00.03	Профиль каркаса второстепенный ПВ-1	278	
A4	12	1.045.9-1.2.00.00.04	Плита	278	
			1.045.9-1.1-1.01.00.00-01		ГКПБ.6-2
			1.045.9-1.1-1.01.00.00.00		
					Лист 2

22457-05 5

Ф А 4

Рис. 1

1 — 1



Обозначение	Марка	Рис.	Масса на 100 м ² потолка кг
1.045.9-1.1-1 01.00.00	ГКЛ 6.6-1	1	1669
-01	ГКЛ 6.6-2	1	1685
-02	ГКЛ 6.12-1	2	1648
-03	ГКЛ 6.12-2	2	1644

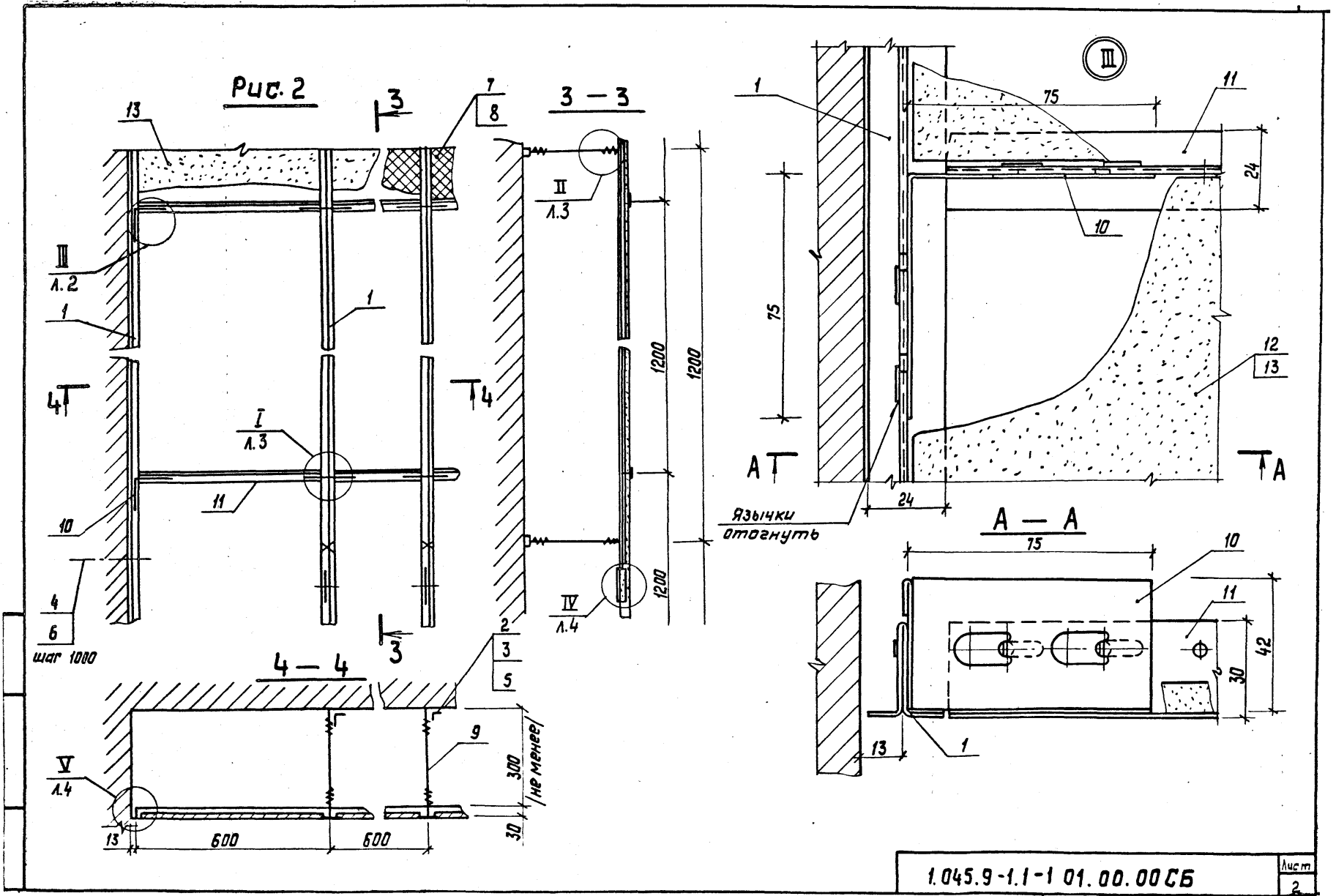
Условно изображена подвеска тип-I

По согласованию с заказчиком допускается заполнение каркаса подвесного потолка гипсокартонными плитами без перфорации. В этом варианте минераловатная плита поз. 7 и полиэтилентерефталатная пленка поз. 8 не требуется.

1.045.9-1.1-1 01.00.00.05.		
Потолок ГКЛ 6.6-1; ГКЛ 6.6-2; ГКЛ 6.12-1; ГКЛ 6.12-2		
Содерж.	Масштаб	Масштаб
р	см. табл.	1:10
Лист 1		Листов 4
ИНИИЭП И.В.Степанова		

Нач. отд. Дмитриев В.И.
Рис. сер. Булы И.И.
Разраб. Соболев Л.И.
И. КОНТР. Булы И.И.

Рис. 2

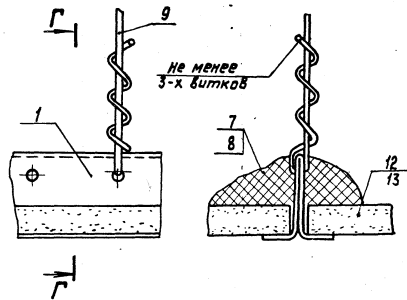
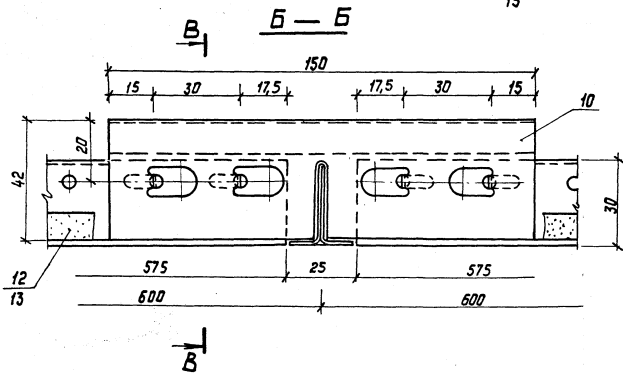
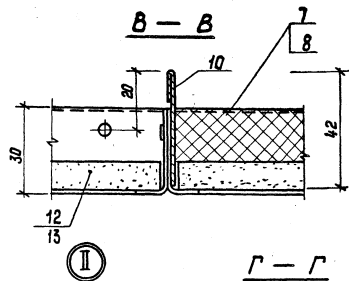
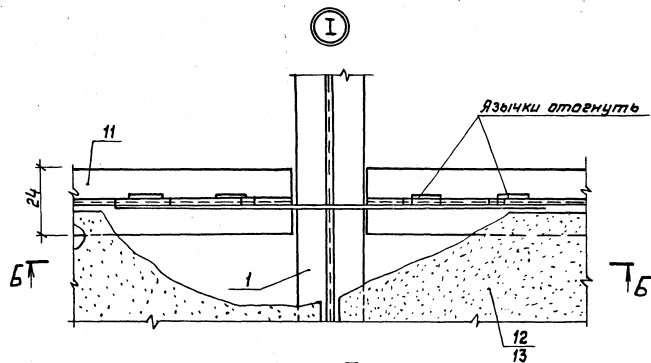


1.045.9-1.1-1 01.00.00 СБ

Лист 2

22457-05 8

Формат А3

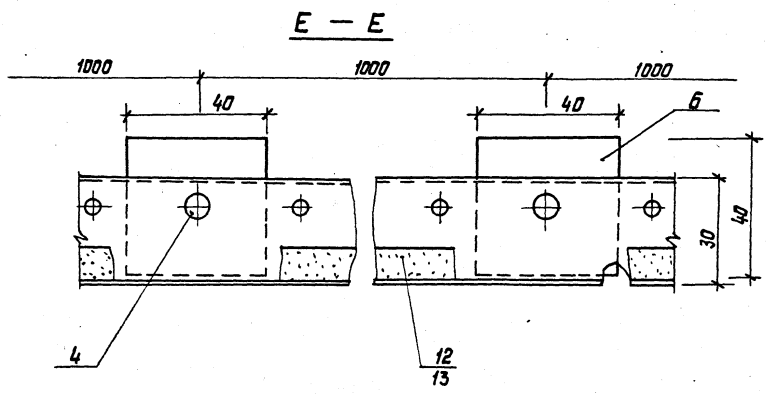
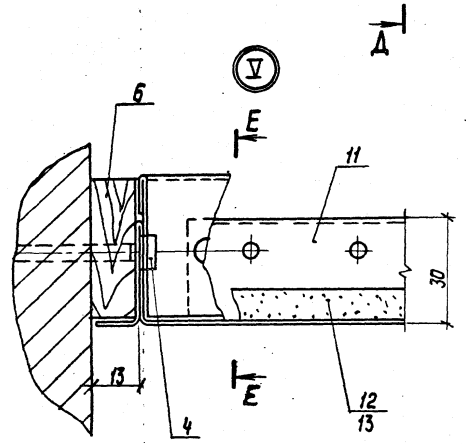
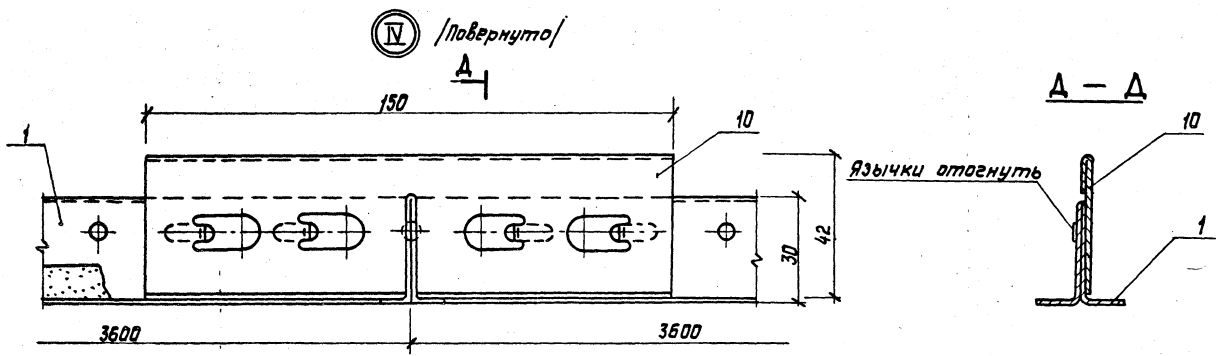


1.045.9-1.1-1 01.00.00СБ

Лист
3

22457-05 9

Фармат АЗ



1.045.9-1.1-1 01.00.00СБ

22457-05 10

Формат А3

Лист
4

Формат	Лист	Обозначение	Наименование	К-во	Примечание
			<u>Документация</u>		
A3		1.045.9-1.1-1.02.00.00.05	Сборочный чертёж		
			<u>Детали</u>		
A4	1	1.045.9-1.2.00.00.05	Хомут крепления	139	
A4	2	1.045.9-1.2.00.00.06	Плита	139	
A4	3	1.045.9-1.2.00.00.07	Накладка стыковая	278	
A4	4	1.045.9-1.2.00.00.08	Элемент соединительный	47	
			<u>Стандартные изделия</u>		
	5		Гайка М8 ГОСТ 5915-70	139	
	6		Шайба В ГОСТ 11371-78	139	
			<u>Прочие изделия</u>		
	7		Любел-эвобол 45x40x16хр		
			ТУ 14-4-131-83 МНМ СССР	70	Масса, кг 0,007
	8		Любел-винт ДВ НМФХ35x16хр		
			ТУ 14-4-1375-86 МНМ СССР	139	0,008
			<u>Профиль</u>		
			ПЕ104 067967-522-ВЗМТ СССР		
			Ст. 3 кл ГОСТ № 18-80		
	9		e = 3600	47	Масса, кг 2,09
	10		e = 559	139	0,32

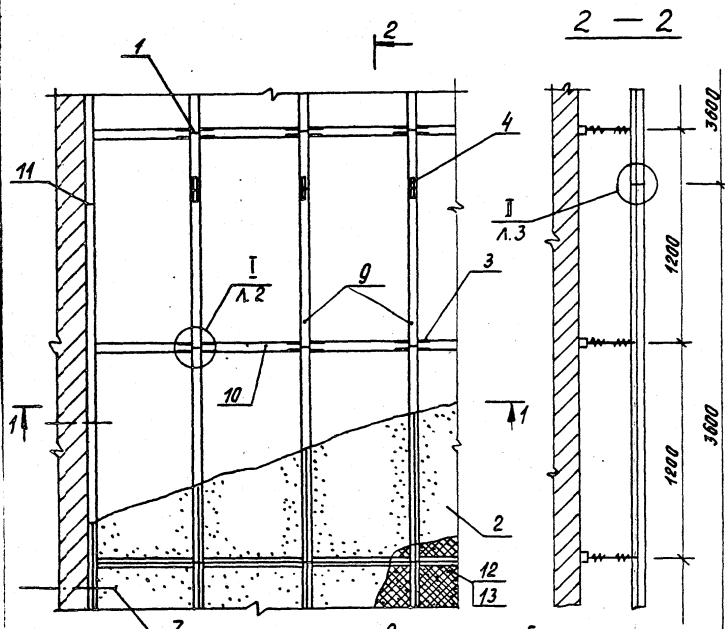
		1.045.9-1.1-1.02.00.00	
		Потолок	
		ГКПО Б.К-1, ГКПОБ.12-2	
		с открытым кар-касом	
		Строчка	
		Лист	
		Листов	
		Р	
		1	
		2	
		ЦНИИЭП	
		им. В.С.Мезенцева	

формат А4

Формат	Лист	Обозначение	Наименование	К-во	Примечание
			<u>Профиль</u>		
			ПЕ104 067967-522-ВЗМТ СССР		
			Ст. 3 кл ГОСТ № 18-80		
	11		e = 3000	23	1,71
			<u>Материалы</u>		
	12		Плита минераловатная		
			ПП-100 ГОСТ 9573-72	4м ³	Плотность 100 кг/м ³
	13		Пленка полиэтиленовая		
			фталатная ПЭТ		
			Общего назначения БЭО		
			ГОСТ 24-234-80	2кг	
			<u>Переменные данные для исполнения:</u>		
			1.045.9-1.1-1.02.00.00		ГКПОБ.К-1
			<u>Сборочные единицы</u>		
A4	14	1.045.9-1.2.00.01.00	Подвеска тип-I	139	
			1.045.9-1.1-1.02.00.00-01		ГКПОБ.К-2
			<u>Сборочные единицы</u>		
A4	14	1.045.9-1.2.00.02.00	Подвеска тип-II	139	
			<u>Расход материалов указан на</u>		
			100 м ² потолка		
			1.045.9-1.1-1.02.00.00		Лист 2

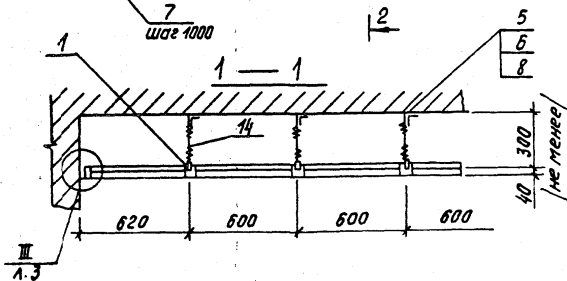
22457-05 11

формат А4



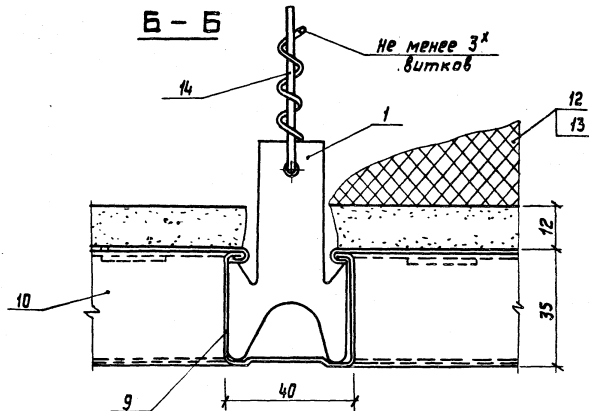
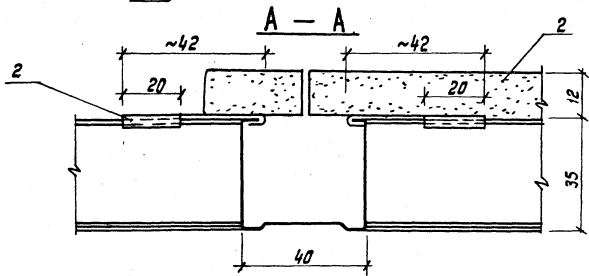
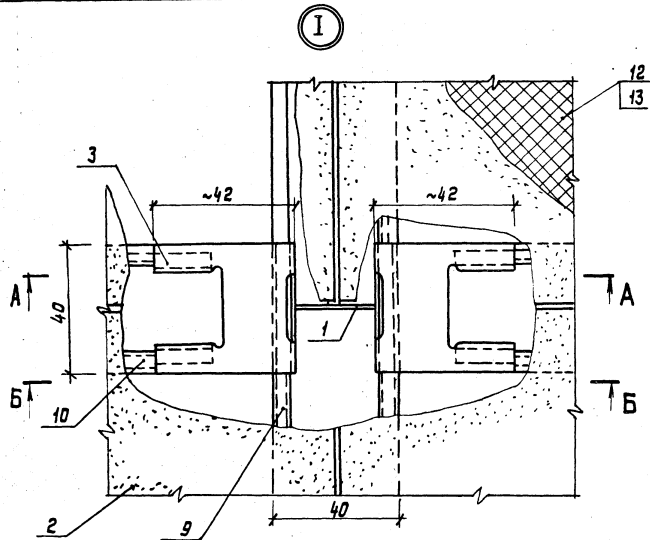
Обозначение	Марка	Масса на 100м ² потолка в кг
1.045.9-1.1-1.02.00.00	ГКПО 6.12-1	1645
-01	ГКПО 6.12-2	1641

Условно изображена подвеска тип-1
 По согласованию с заказчиком допускается
 заполнение каркаса подвесного потолка
 гипсокартонными листами без перфорации.
 в этом варианте минераловатная плита,
 поз. 12 и полиэтилентерфталатная пленка,
 поз. 13 не требуется.



1.045.9-1.2-1.02.00.00 СБ				
Потолок		Станд.	Масса	Масштаб
ГКПО 6.12-1; ГКПО 6.12-2		Р	Ст. табл.	1:20
с открытым каркасом		Лист 1 Листов 3		
Сборочный чертеж		ЦНИИЭП		
И.монт. Б.ш		И.в.С.Мезенцева		

22457-05 12 формат А3



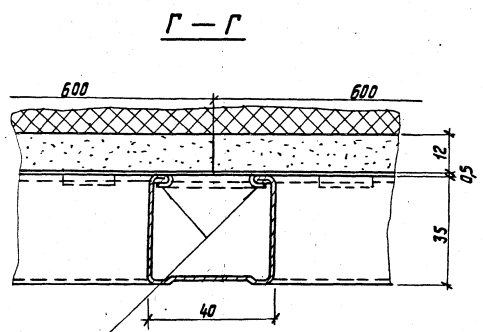
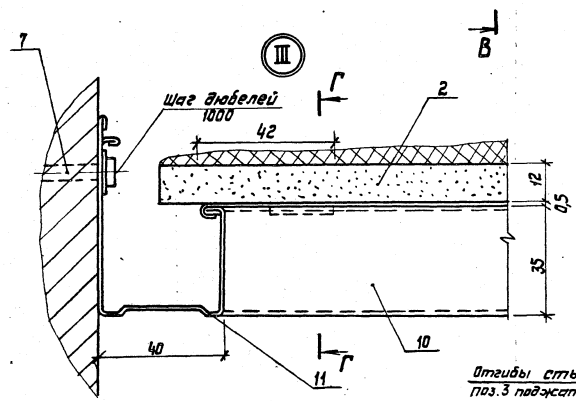
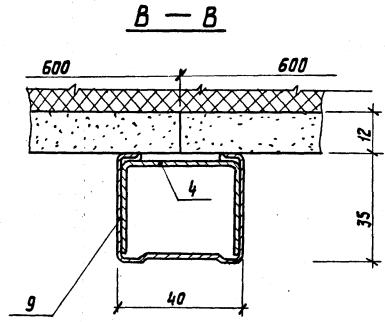
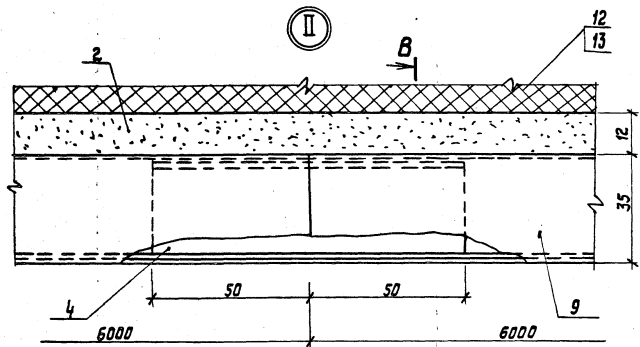
*Отгибы стыковых накладок
поз.3 поджать плоскогубцами
после выверки проектного
положения оси стыковых профилей.*

1.045.9-1.1-1 02.00.00СБ

22457-05 13

Формат А3

Лист	2
------	---



Отгибы стыковых накладок
поз.3 поджать плоскогубцами

Формат	Поз.	Обозначение	Наименование	К-во	Примечание
			<u>Документация</u>		
A3		1.045.9-1.1-1.03.00.00 СБ	Сборочный чертеж		
			<u>Детали</u>		
A4	1	1.045.9-1.2.00.00.05	Хомут крепления	139	
A4	2	1.045.9-1.2.00.00.07	Накладка стыковая	278	
A4	3	1.045.9-1.2.00.00.08	Элемент соединительный		
			ный	47	
A4	4	1.045.9-1.2.00.00.09	Профиль пристенный		
			ный ПП-1	23	
			<u>Стандартные изделия</u>		
			<u>Лист</u>		
	5		Гайка М8 ГОСТ 5915-70	139	
	6		Шайба В ГОСТ 11371-78	139	
			<u>Прочие изделия</u>		
	7		Дюбель-шпиль 4,5x40		
			1Ц6хр. ТУ 14-4-1231-83		
			М4М СССР	70	Масса, кг 0.007
	8		Дюбель-винт ДВН		

1.045.9-1.1-1.03.00.00

Нач. отд.	Дмитриев	И.И.	Потолок	Старая	Лист	Листов
Рук. сект.	Бучи	И.И.	ГКПС 6.12-1; ГКПС 6.12-2	Р	1	4
Разроб.	Соболев	И.И.	ГВПС 6.12-1; ГВПС 6.12-2	ЦНИИЭП им. Б.С. Мезенцева		
И. контр.	Бучи	И.И.	со скр. тв. 1М корк. с. д. м			

ф. А4

Формат	Поз.	Обозначение	Наименование	К-во	Примечание
			М8x35 1Ц6хр		
			ТУ 14-4-1375-86 М4М СССР	139	0,008
	9		Винт самосверлящ.		
			щуй ВС-4,2x25		
			ТУ 67-637-84 МТС СССР	278	0,002
			Профиль		
			ДБТУ 67-522-83 МТС СССР		
			СТ. 3 КИ ГОСТ 918-80		
			Е = 3600	47	2,09
			Е = 559	139	0,32
			<u>Материалы</u>		
	12		Плита минераловатная		
			ПТ-100 ГОСТ 9573-78	4м ²	плотность 100 кг/м ³
	13		Пленка полиэтилен-терфталатная ПЭТ		
			общего назначения		
			5-20 ГОСТ 24234-80	20м	
			Переменные данные для исполнения:		
			1.045.9-1.1.03.00.00		ГКПС 6.12-1

См. л. 104. Вручен и фото

1.045.9-1.1-1.03.00.00

22457-05 15

ф. А4

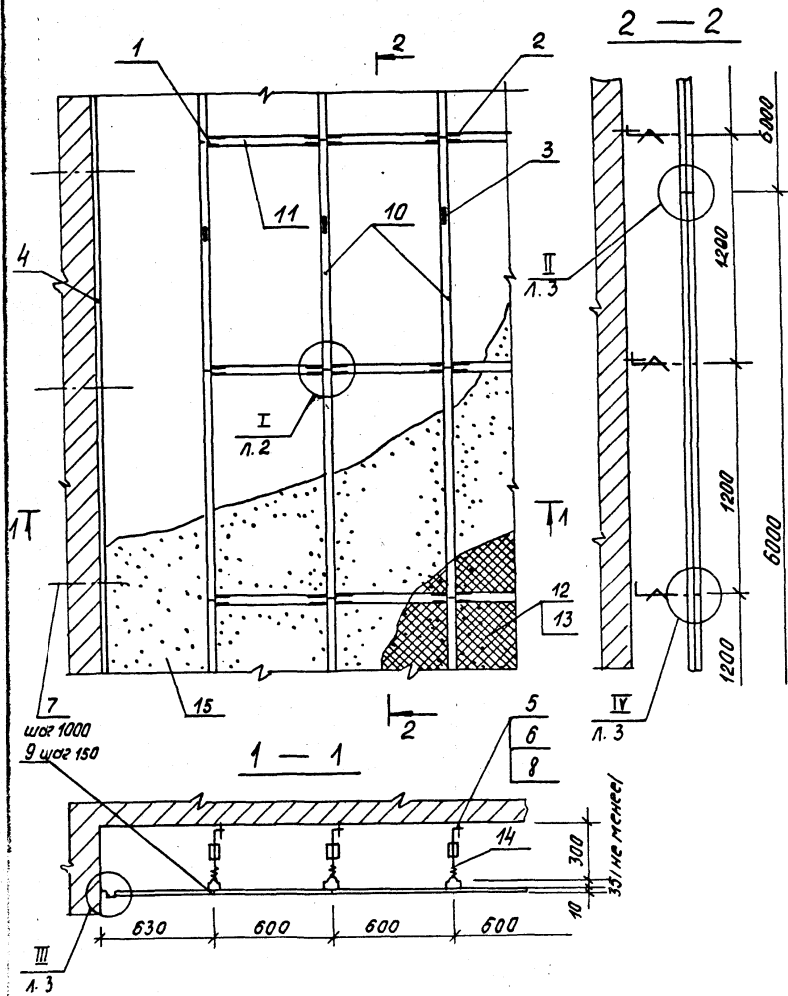
Формат	Лист	Обозначение	Наименование	К-во	Примечание
			<u>Сборочные</u> <u>единицы</u>		
A4	14	1.045.9-1.2.00.01.00	Подвеска тип-I	139	
			<u>Детали</u>		
A4	15	1.045.9-1.2.00.00.04-01	Плита	139	
		1.045.9-1.1-1.03.00.00-01			ГКПСБ.Р.2
			<u>Сборочные</u> <u>единицы</u>		
A4	14	1.045.9-1.2.00.02.00	Подвеска тип-II	139	
			<u>Детали</u>		
A4	15	1.045.9-1.2.00.00.04-01	Плита	139	
		1.045.9-1.1-1.03.00.00-02			ГКПСБ.Р.1
			<u>Сборочные</u> <u>единицы</u>		
A4	14	1.045.9-1.2.00.01.00	Подвеска тип-I	139	
1.045.9-1.1-1.03.00.00				Лист	
				3	

р А4

Формат	Лист	Обозначение	Наименование	К-во	Примечание
A4	15	1.045.9-1.2.00.00.04-02	Плита	139	
			1.045.9-1.1-1.03.00.00-03		ГКПСБ.Р.2
			<u>Сборочные</u> <u>единицы</u>		
A4	14	1.045.9-1.2.00.02.00	Подвеска тип-II	139	
			<u>Детали</u>		
A4	15	1.045.9-1.2.00.00.04-02	Плита	139	
			Расход материалов указан на 100 м ² потолка		
1.045.9-1.1-1.03.00.00				Лист	
				4	

22457-05 16

р А4



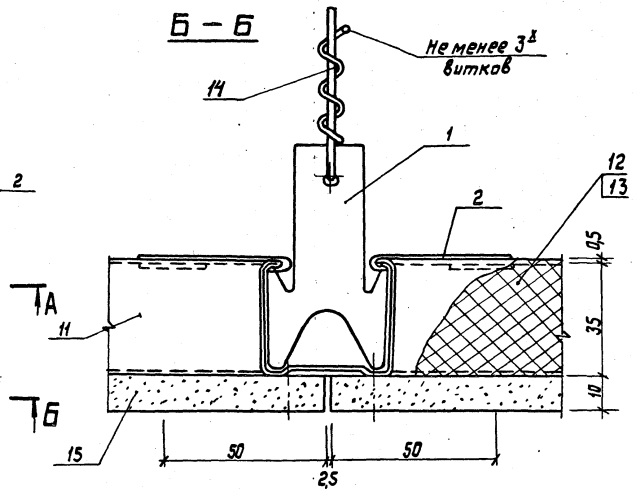
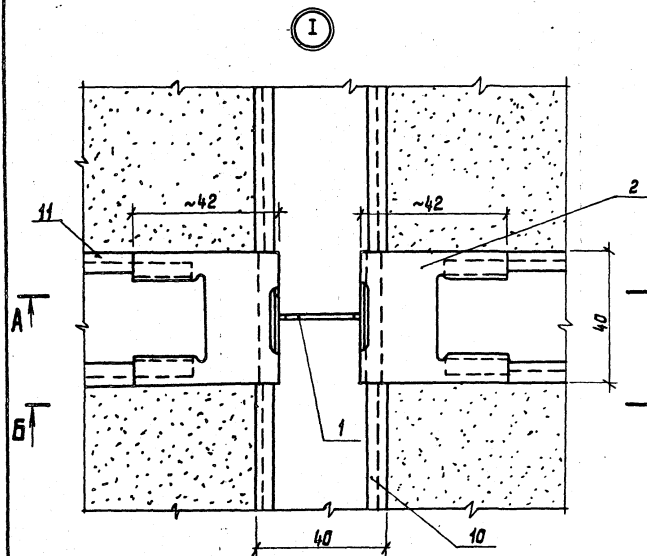
Обозначение	Марка	Масса на 100 м ² потолка в кг
1.045.9-1.1-1.03.00.00	ГКПС 6-12-1	1732
-01	ГКПС 6.12-2	1738
-02	ГВПС 6.12-1	1899
-03	ГВПС 6.12-2	1895

Условно изображена подвеска тип-И

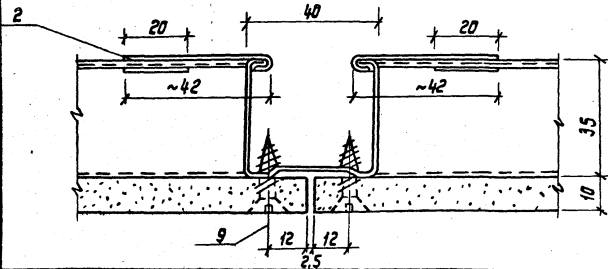
По согласованию с заказчиком допускается заполнение каркаса подвесного потолка гипскартонными и гипсоволокнистыми листами без перфорации, в этом варианте минераловатная плита, поз.12 и полиэтилентерфталатная пленка, поз.13 не требуется.

1.045.9-1.1-1.03.00.00.С6			
Потолок			
Страна	Масса	Масштаб	
Р	См. табл.	1:20	
Лист 1	Листов 3		
Руч. черт.	Б.И.Ш.	И.И.Э.П.	
Разраб.	Соболев	И.И.Э.П.	
Утв.	Б.И.Ш.	И.И.Э.П.	
И.И.Э.П. И.И.Э.П.			

22457-05 17



A - A



Отгибы стыковых накладок поз.1 поджать плоскогубцами после выверки проектного положения оси стыковых профилей.

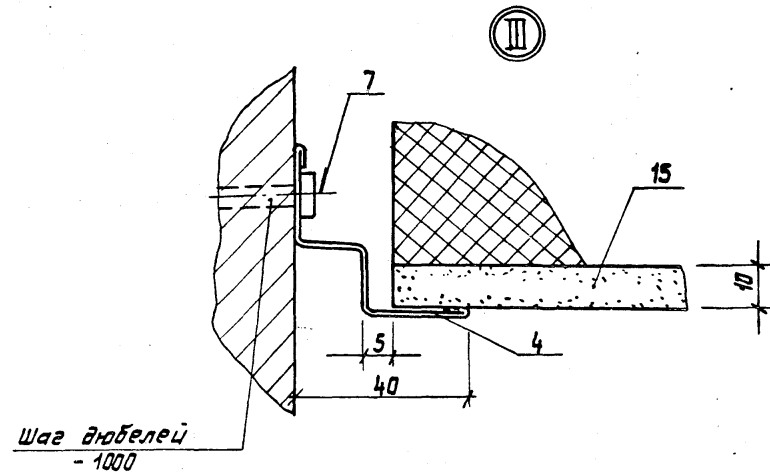
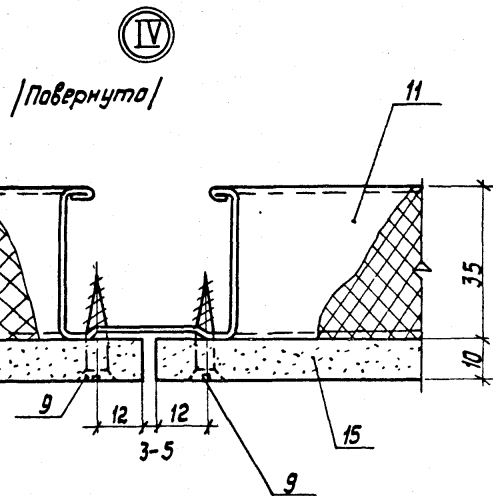
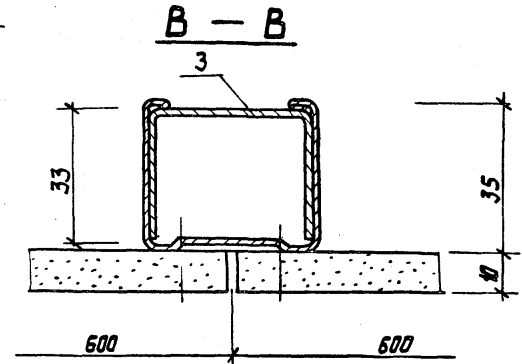
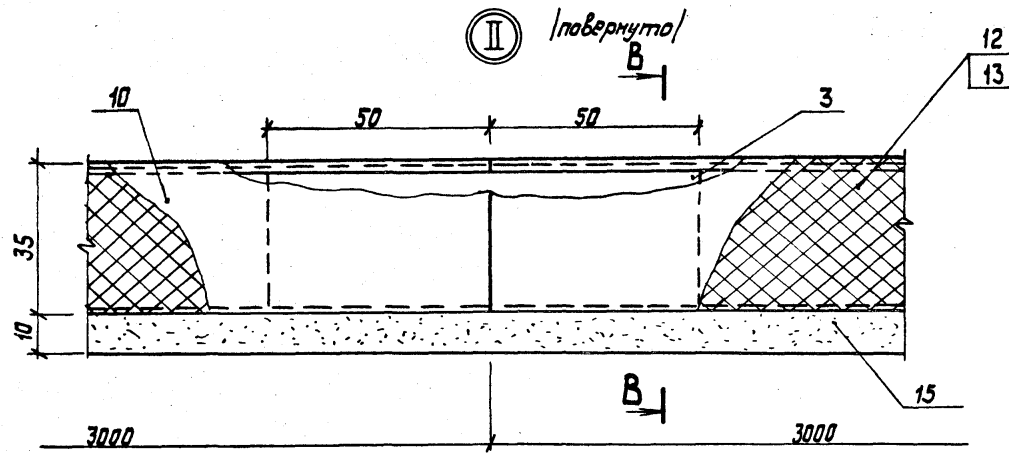
1.045.9-1.1-1 03.00.00СБ

22457-05 18

Формат А3

Лист

2



1.045.9-1.1-1 03.00.00СБ

Лист
3

22457-05 19

Формат А3

Формат	Поз.	Обозначение	Наименование	К-во	Примечание
			<u>Документация</u>		
A3		1.045.9-1.1-1.04.00.00.05	Сборочный чертеж		
			<u>Детали</u>		
A4	1	1.045.9-1.2.00.00.05	Хомут крепления	139	
A4	2	1.045.9-1.2.00.00.07	Накладка стыковая	278	
A4	3	1.045.9-1.2.00.00.08	Элемент соединительный	47	
			<u>Стандартные изделия</u>		
	4		Гайка МВ ГОСТ 5915-70	139	
	5		Шайба В ГОСТ 11371-78	139	
			<u>Прочие изделия</u>		
	6		Дюбель-гвоздь 4,5x40 1ц6к		
			ТУ 14-4-1231-83 МЧМ СССР	70	Масса кг 0,007
	7		Дюбель-винт ДВНМ 8x35 1ц6к		
			ТУ 14-4-1375-86 МЧМ СССР	139	0,008
			<u>Профиль</u>		
			ПСЮЦ 06ТУ67-522-83 МТС СССР Ст. 3 кп ГОСТ 14918-80		

1.045.9-1.1-1.04.00.00

Исполн.	Д.И.Трунов	Лист	1	Листов	2
Руч. секр.	Буш	Потолок ГВЛО 6.12-1; ГВЛО 6.12-2; с открытым каркасом			
Разроб.	Соболев	ЦНИИЭП им. Б.С. Мезенцева			
Н. контр.	Буш				

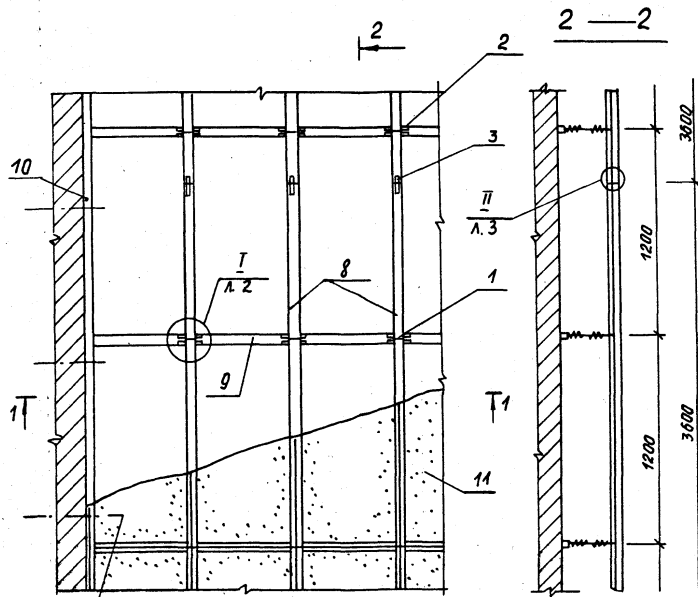
ф А4

Исполн. Трунов и Буш

Формат	Поз.	Обозначение	Наименование	К-во	Примечание
	8		Р = 3600	47	2,09
	9		Р = 559	139	0,32
			ПСЮЦ 06ТУ67-522-83 МТС СССР Ст. 3 кп ГОСТ 14918-80		
	10		Р = 3000	23	1,71
	11		Литгипсоволокнистый 1198 x 598 x 10		
			ТУ 67-612-86 МТС СССР	139	Масса кг 13,8
			<u>Переменные данные для исполнения 5</u>		
			1.045.9-1.1-1.04.00.00		ГВЛО 6.12-1
			<u>Сборочные единицы</u>		
A4	12	1.045.9-1.2.00.01.00	Подвеска тип-I	139	
			1.045.9-1.1-1.04.00.00-01		ГВЛО 6.12-2
			<u>Сборочные единицы</u>		
A4	12	1.045.9-1.2.00.02.00	Подвеска тип-II	139	
			Расход материалов указан на 100 м ² потолка		
			1.045.9-1.1-1.04.00.00		Лист 2

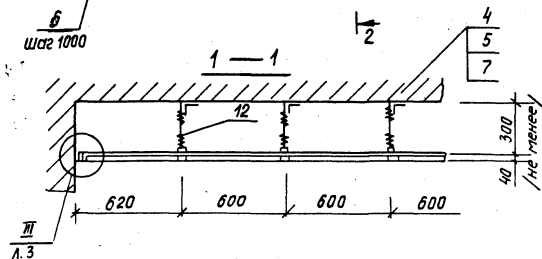
22457-05 20

ф А4



Обозначение	Марка	Масса на 100 м ² потолка в кг
1.045.9-1.1-1.04.00.00 СБ	ГВПО Б.12-1	2118
-01	ГВПО Б.12-2	2114

Условно изображена подвеска тип - I

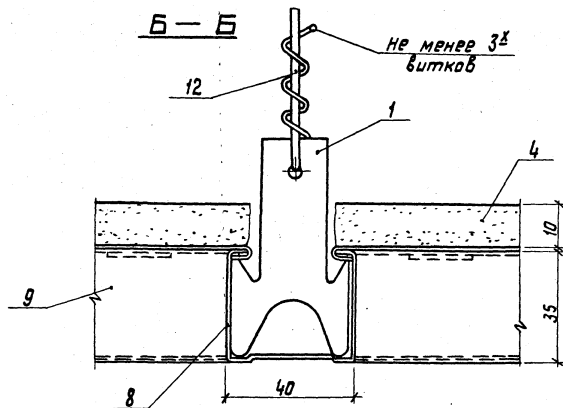
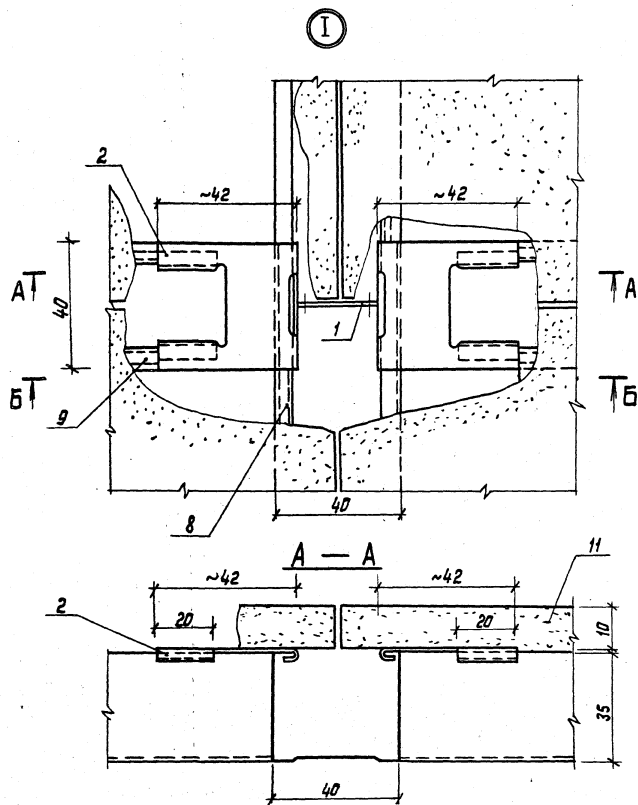


1.045.9-1.1-1.04.00.00.СБ			
Потолок			
ГВПО Б.12-1; ГВПО Б.12-2			
с открытым каркасом			
Классиф.		Масса	Масшт.
Р		Ст. табл.	1:20
Лист 1		Листов 3	
Сборочный чертёж			ЛИНИИЭП им. В.С.Мезенцева

Нач. отд. В.И.Муров
Рук. сек. Б.И.И.
Разраб. Сабалев Л.И.
Н.контр. Б.И.И.

22457-05 21

фартит А3



*Отгибы стыковых накладок
 поз. 2 поджать плоскогубцами
 после выверки проектного
 положения оси стыковых профилей.*

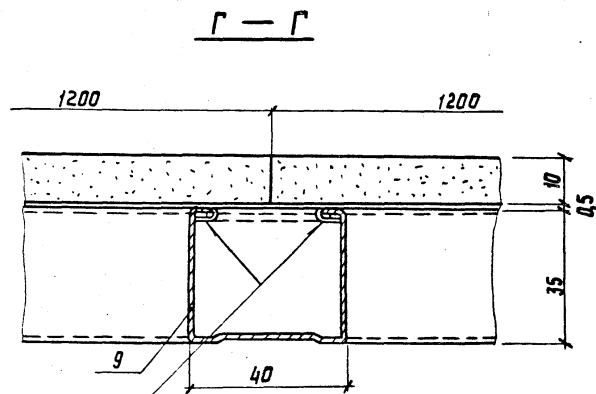
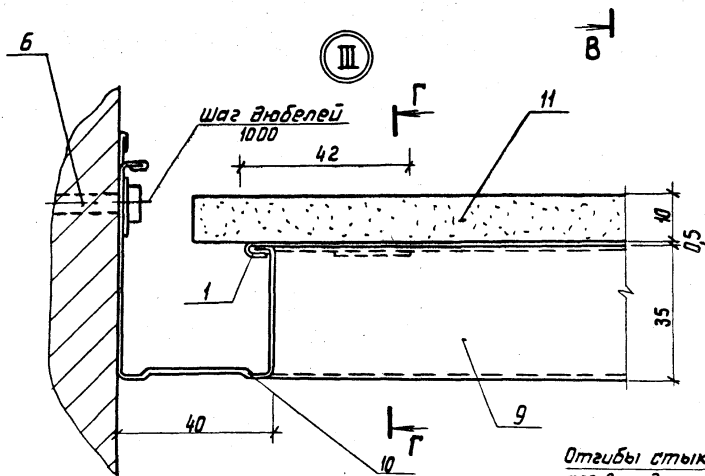
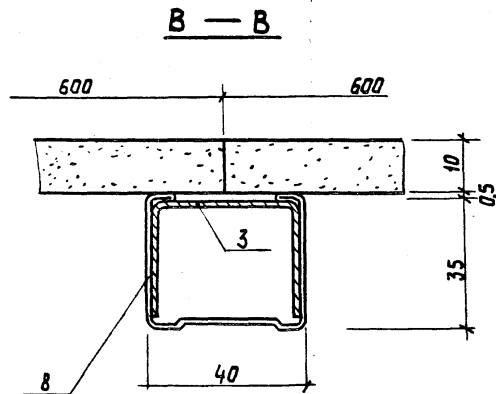
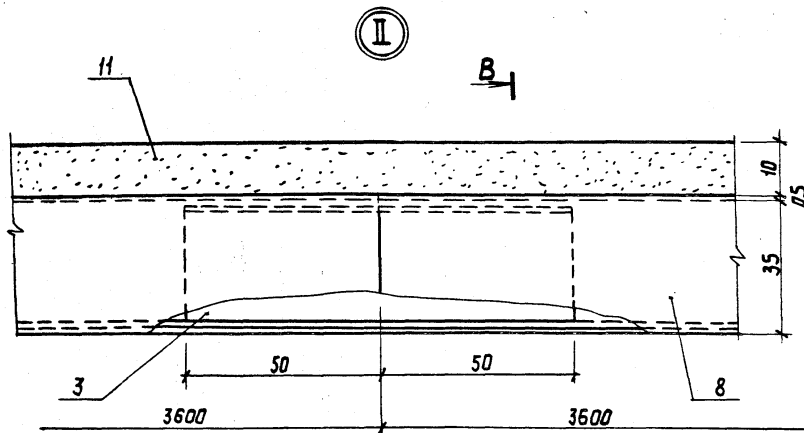
1.045.9-1.1-1 04.00.00.СБ

22457-05 22

Формат А3

Лист

2



Отгибы стыковых накладок
по 2 поджать плоскогубцами

1.045.9-1.1-1 04.00.00СБ

22457-05 23

Формат А3

Лист
3

Формат	Лист	Обозначение	Наименование	К-во	Примечание
			<u>Документация</u>		
A3		1.045.9-1.1-1.05.00.00.06	Сборочный чертеж		
			<u>Детали</u>		
A4	1	1.045.9-1.2.00.00.09	Профиль пристенный ПП-1	23	
B4	2	1.045.9-1.2.00.00.11	Накладка соединительная		
			1.0 ГОСТ 19904-74 Лист Ст. ЗКП ГОСТ 14918-80		
			100x45	47	Масса, кг 0,04
			<u>Стандартные изделия</u>		
	3		Гайка М8 ГОСТ 5915-70	139	
	4		Шайба 8 ГОСТ 11371-78	139	
			<u>Прочие изделия</u>		
	5		Дюбель-звоник 45x40 ЦБХР		
			ТУ 14-4-1231-83 М4М		
			СССР	70	Масса, кг 0,007

		1.045.9-1.1-1.05.00.00	
Потолок		Студия Лист Листов	
ЦСТП.6.6-1; ЦСТП.6.12-2		Р Т Ч	
ЦСТП.6.6-2; ЦСТП.6.12-1		ЦНИИЭП	
		им. Б.С. Педенцево	

Ф А 4

Имя Инициалы Подпись автора В.И.Иванов

Формат	Лист	Обозначение	Наименование	К-во	Примечание
	6		Дюбель-винт		
			Д8 М8 Вx35 ЦБХР		
			ТУ 14-4-1275-86 М4М СССР	139	0,008
			<u>Профиль</u>		
			253501, 067367-522-ВЗМТ СССР Ст. ЗКП ГОСТ 14918-80		
	7		Е = 3600	47	Масса, кг 2,38
			<u>Переменные данные для исполнения:</u>		
			1.045.9-1.1-1.05.00.00		ЦСТП.6.6-1
			<u>Сборочные единицы</u>		
A4	8	1.045.9-1.2.00.01.00	Подвеска тип-I	139	
			<u>Детали</u>		
A4	9	1.045.9-1.2.00.00.10	Пластина соединительная	278	
			<u>Прочие изделия</u>		
			<u>Профиль</u>		
			253501, 067367-522-ВЗМТ СССР Ст. ЗКП ГОСТ 14918-80		
	10		Е = 550	278	Масса, кг 0,346

1.045.9-1.1-1.05.00.00

22457-05 24

Ф А 4

Формат	Лист	Обозначение	Наименование	К-во	Примечание
	11		Плита цементно-стружечная		
			ГОСТ 26816-86 595x595x10	278	4,32
			1.045.9-1.1-1.05.00.00-01		ЦСТПб.12-2
			Сборочные единицы		
A4	8	1.045.9-1.2.00.02.00	Подвеска тип - II	139	
			Детали		
A4	9	1.045.9-1.2.00.00.10	Пластина соединительная	139	
			Прочие изделия		
			Профиль		
			ГОСТ 767-522-ВЗМТС СССР ст.3. и ГОСТ 14918-80		
	10		е = 550	139	Масса кг 0,346
	11		Плита цементно-стружечная		
			ГОСТ 26816-86 1195x595x10	139	8,64
			1.045.9-1.1-1.05.00.00-02		ЦСТПб.6-2
			Сборочные единицы		
A4	8	1.045.9-1.2.00.02.00	Подвеска тип-II	139	
			Детали		
A4	9	1.045.9-1.2.00.00.10	Пластина соединительная	2,78	
1.045.9-1.1-1.05.00.00					Лист 3

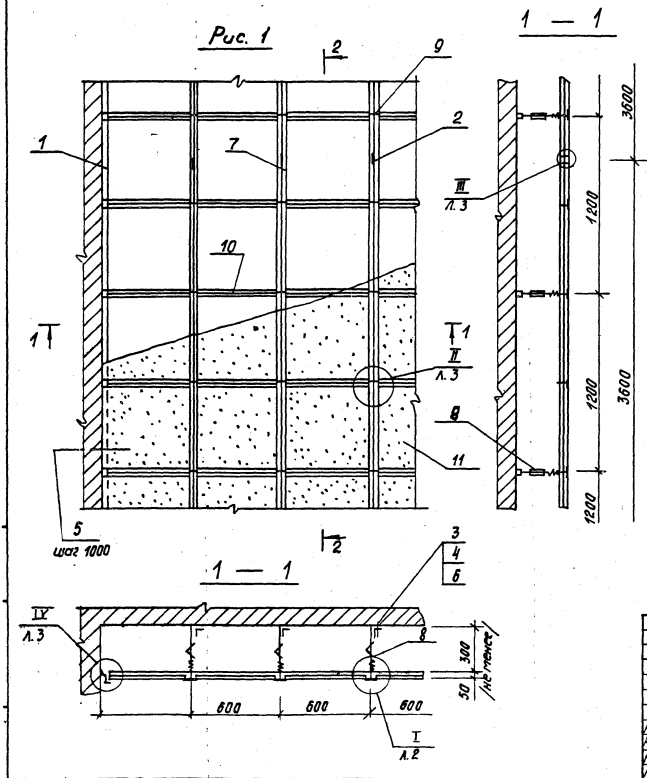
Ф А 4

Формат	Лист	Обозначение	Наименование	К-во	Примечание
			Прочие изделия		
			Профиль		
			ГОСТ 767-522-ВЗМТС СССР ст.3. и ГОСТ 14918-80		
	10		е = 550	278	Масса, кг 0,346
	11		Плита цементно-стружечная		
			ГОСТ 26816-86 595x595x10	278	4,32
			1.045.9-1.1.05.00.00-03		ЦСТПб.12-1
			Сборочные единицы		
A4	8	1.045.9-1.2.00.01.00	Подвеска тип - I	139	
			Детали		
A4	9	1.045.9-1.2.00.00.10	Пластина соединительная	139	
			Прочие изделия		
			Профиль		
			ГОСТ 767-522-ВЗМТС СССР ст.3. и ГОСТ 14918-80		
	10		е = 550	139	Масса, кг 0,346
	11		Плита цементно-стружечная		
			ГОСТ 26816-86		
			1195x595x10	139	8,64
Расход материалов указан на 100 м ² потолка					
1.045.9-1.1-1.05.00.00					Лист 4

22457-05 25

Ф А 4

Унифицированные материалы и работы



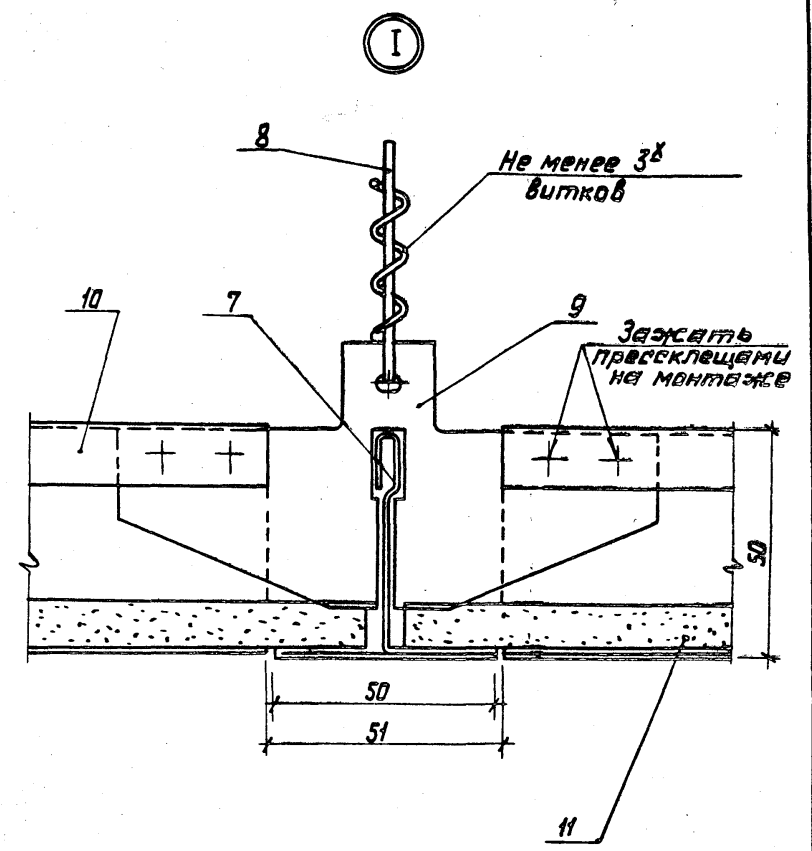
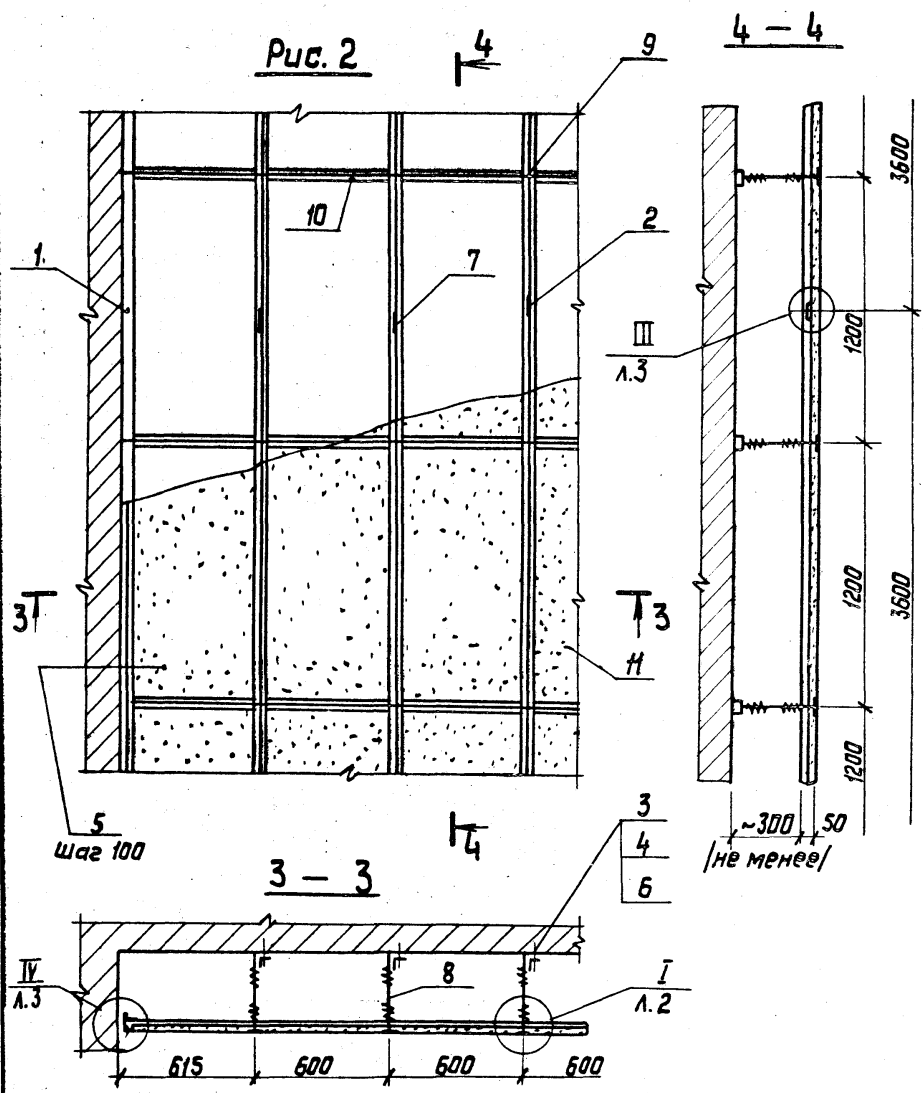
Обозначение	Марка	Рис	Масса на 100 м ² потолка в кг
1.045.9-1.1-1.05.00.00	ЦСТП 6.6-1	1	1455
-01	ЦСТП 6.12-2	2	1399
-02	ЦСТП 6.6-2	1	1451
-03	ЦСТП 6.12-1	2	1403

Условно показана подвеска тип-II

1.045.9-1.1-1.05.00.00.05			
Потолок		Код	Масса
ЦСТП 6.6-1; ЦСТП 6.12-2		ρ	см. табл.
ЦСТП 6.6-2; ЦСТП 6.12-1		Масшт	1:20
Сборочный чертеж		Лист 1	Листов 3
И. НИИЭП			
И. В. С. Мезенцева			

22457-05 26 формат А3

Рис. 2



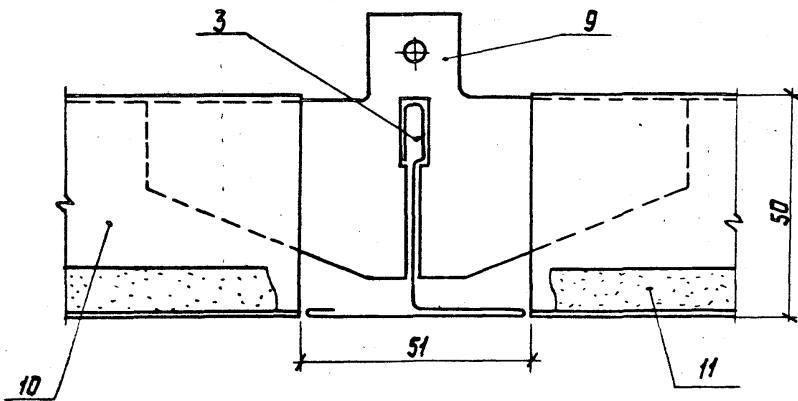
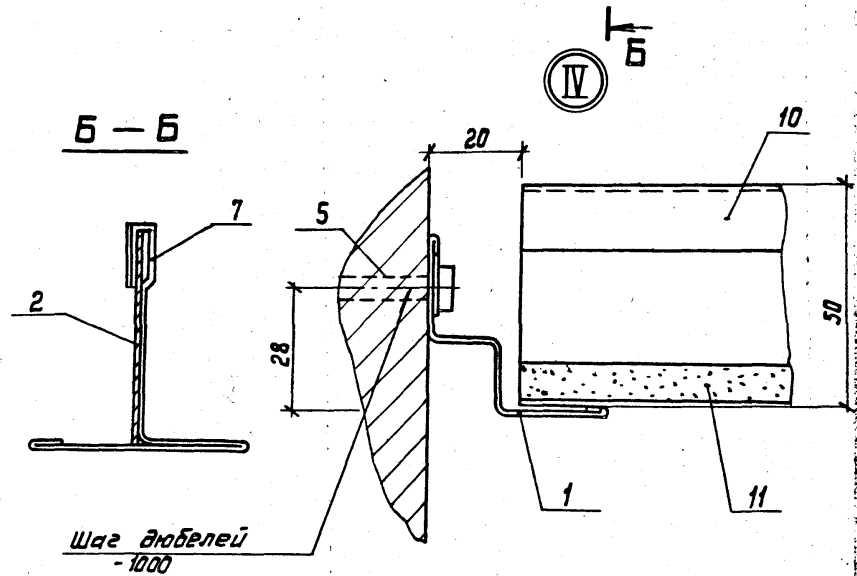
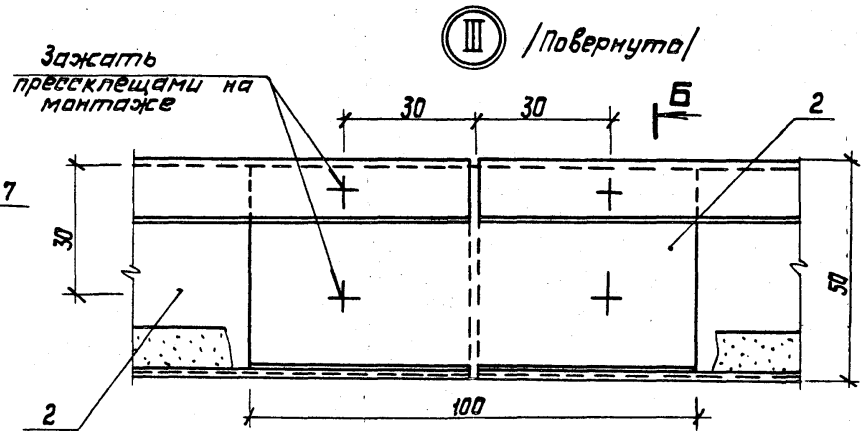
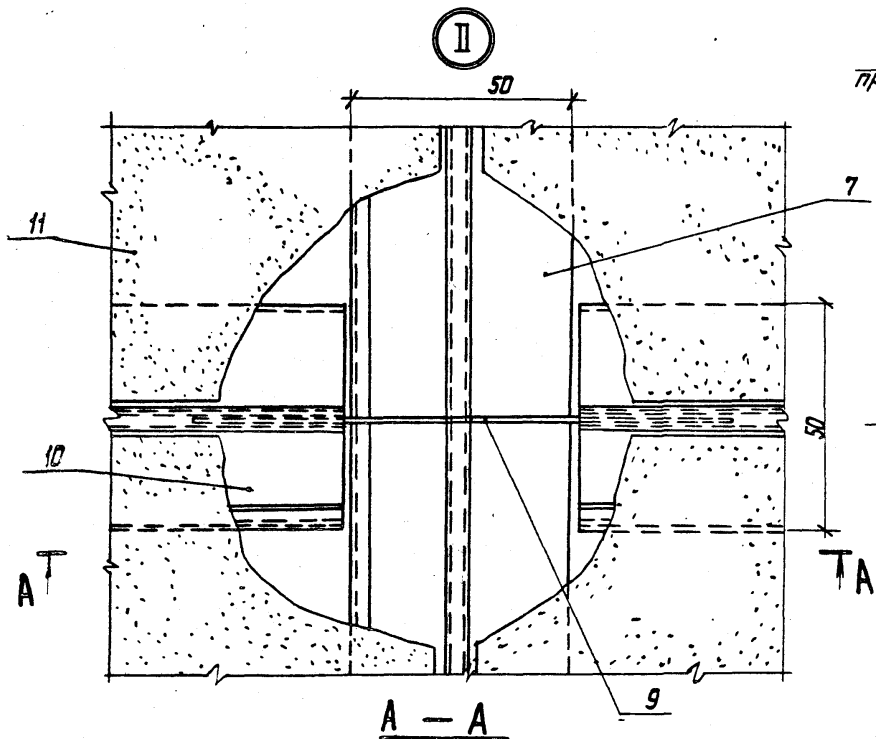
Условно показана подвеска тип-I

1.045.9-1.1-1 05.00.00СБ

22457-05 27

Формат А3

Лист
2



1.045.9-1.1-1 05.00.00СБ

Лист
3

22457-05 28

Формат А3

Формат	Поз.	Обозначение	Наименование	К-во	Примечание
			<u>Документация</u>		
A3		1.045.9-1.1-1.06.00.00 СБ	Сборочный чертеж		
			<u>Сборочные единицы</u>		
A4	1	1.045.9-1.2.00.03.00	Подвеска тип-III	167	
			<u>Детали</u>		
A4	2	1.045.9-1.2.00.00.12	Профиль каркаса главный ПГ-2	47	
A4	3	1.045.9-1.2.00.00.13	Распорка	76	
A4	4	1.045.9-1.2.00.00.14	Профиль пристен- ный ПП-2	23	
A4	5	1.045.9-1.2.00.00.15	Накладка соедини- тельная	47	
			<u>Стандартные изделия</u>		
	6		Болт М5х16 ГОСТ 7798-70	94	
	7		Гайка М5 ГОСТ 5915-70	94	
	8		Шайба 5 ГОСТ 11371-78	94	
	9		Гайка М8 ГОСТ 5915-70	334	
	10		Шайба 8 ГОСТ 11371-78	334	

1.045.9-1.1-1.06.00.00

Исполн. отз. Дмитриев
 Рук. сект. Бучи
 Разраб. Савилов
 Н. контр. Буш

Потолок
 ФГПД 6.6-3;
 ФГПА 6.6-3

Стояки лист 1 лист 2

ЦНИИЭП
 им. Б.С. Мезенцева

формат А4

Формат	Поз.	Обозначение	Наименование	К-во	Примечание
			<u>Прочие изделия</u>		
	11		Дробель-сборка 4,5*10 ДБС		
			ТУ 14-4-1231-83 ММ СССР	70	Масса кг 0,007
	12		Дробель-винт ДВМВ-35 Ц		
			Бр. ТУ 14-4-1375-86 ММ СССР	334	0,008
			<u>Переменные данные для исполнения:</u>		
			1.045.9-1.1-1.06.00.00		ФГД 6.6-3
			<u>Материалы</u>		
	13		Плита декоративная из фосфорилса ПФД		
			600.600.30.15		
			ТУ 21-36-5-84 МПС СССР	278	7,92
			1.045.9-1.1-1.06.00.00-01		ФГПА 6.6-3
			<u>Стандартные изделия</u>		
			Плита фосфорилсавая акустическая		
			ПЗГЛР 600.600.30.15		
			ОСТ 21-26-84	278	7,98
			<u>Расход материалов указан на 100 м² потолка</u>		

Шифр. и назв. материала и дата 83 год №

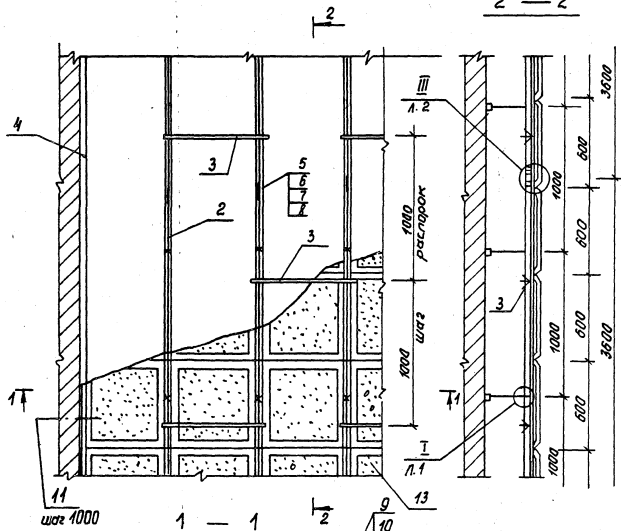
1.045.9-1.1-1.06.00.00

Лист
2

22457-05 29

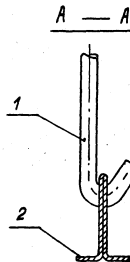
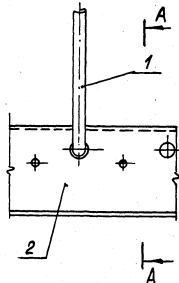
формат А4

2 — 2



Обозначение	Марка	Масса на 100м ² потолка в кг
1.045.9-1.1-1.06.00.00	ФГПД 6.6-3	2198
-01	ФГПА 6.6-3	2198

Ⓢ
/повернута/



шаг 1000

1 — 1

2

9

10

12

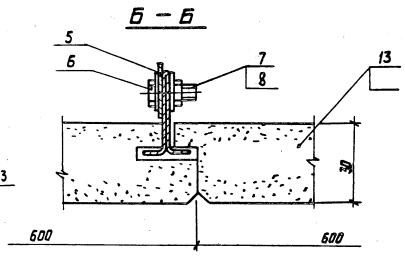
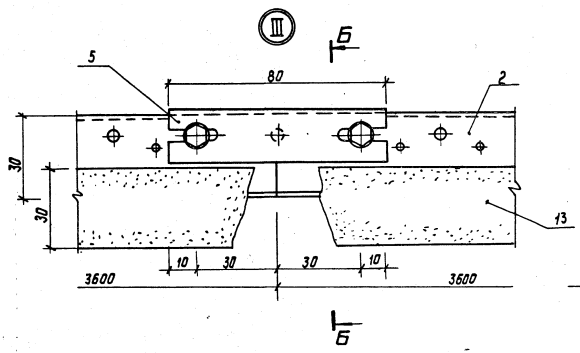
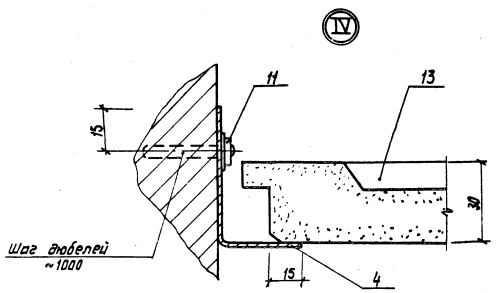
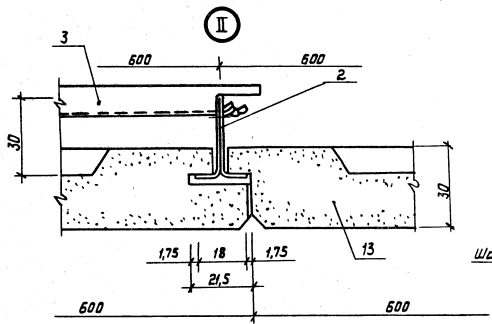
300
/не менее/

IV
Л. 2

II
Л. 2

				1.045.9-1.1-1.06.00.00.СБ		
				Потолок		
				ФГПД 6.6-3; ФГПА 6.6-3		
				Сборочный чертеж		
Рисовал		Б.Ш.		4/82		Кладка
Разработ		Водополь		Л.Ш.		Масса
Н.конт.		Б.Ш.		Л.Ш.		Ст. табл.
				Лист 1 Листов 2		
				ЦНИИЭП		
				им. В.М.Гезенцева		

22457-05 30



1.045.9-1.1-1 06.00.00СБ

Исх. 2

22457-05 31

Формат А3

Формат	Поз.	Обозначение	Наименование	К-во	Примечание
			<u>Документация</u>		
A3		1.045.9-1.1-1.07.00.00 СБ	Сборочный чертеж		
			<u>Сборочные единицы</u>		
A4	1	1.045.9-1.2.00.03.00	Порбеска тип-III	167	
			<u>Детали</u>		
A4	2	1.045.9-1.2.00.00.12	Профиль каркаса главный ПГ-2	47	
A4	3	1.045.9-1.2.00.00.13	Распорка	76	
A4	4	1.045.9-1.2.00.00.14	Профиль пристен- ный ПП-2	23	
A4	5	1.045.9-1.2.00.00.15	Накладка соедини- тельная	47	
			<u>Стандартные изделия</u>		
	6		Болт М5 ГОСТ 7798-70	94	
	7		Гайка М5 ГОСТ 5915-70	94	
	8		Шайба 5 ГОСТ 11371-78	94	
	9		Гайка М8 ГОСТ 5915-70	334	
	10		Шайба 8 ГОСТ 11371-78	334	

1.045.9-1.1-1.07.00.00

Потолок
ГПД 6.6-3; МПА 6.6-3

Стенд	Лист	Листов
Р	1	2

ЦНИИЗП
им. В.С. Мезенцева

Инж. отз. Андреев
Рук. сект. Бучи
Взвеш. Саволов
И.Контр. Бучи

Ф. А4

Формат	Поз.	Обозначение	Наименование	К-во	Примечание
			<u>Прочие изделия</u>		
	11		Любелъ-203964,5x40x16м		
			ТУ 4-4-1231-83 ММ СССР	70	масса, кг 0,007
	12		Любелъ-винт ДВНМВ-35x16xр		
			ТУ 4-4-1375-86 ММ СССР	334	0,008
			<u>Переменные данные для исполнений:</u>		
			1.045.9-1.1-1.07.00.00		ГПД 6.6-3
			<u>Материалы</u>		
	13		Плита гипсовая декоративная ПГД 600.600.30.15		
			ТУ 21-36-10-86 МПС СССР	278	7,92
			1.045.9-1.1-1.07.00.00-01		ГПА 6.6-3
			<u>Стандартные изделия</u>		
	13		Плита гипсовая аку- стическая ПЗЛ 600.600.30.15		
			ОСТ 21-26-84	278	7,98
			<u>Расход материалов указан на 100 м² потолка</u>		

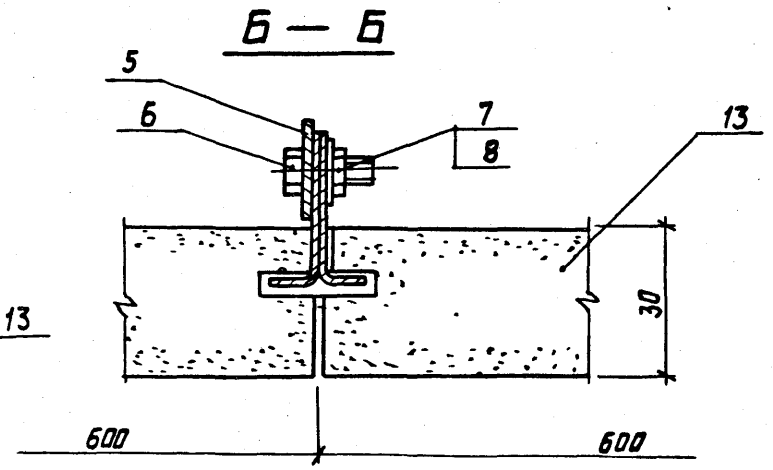
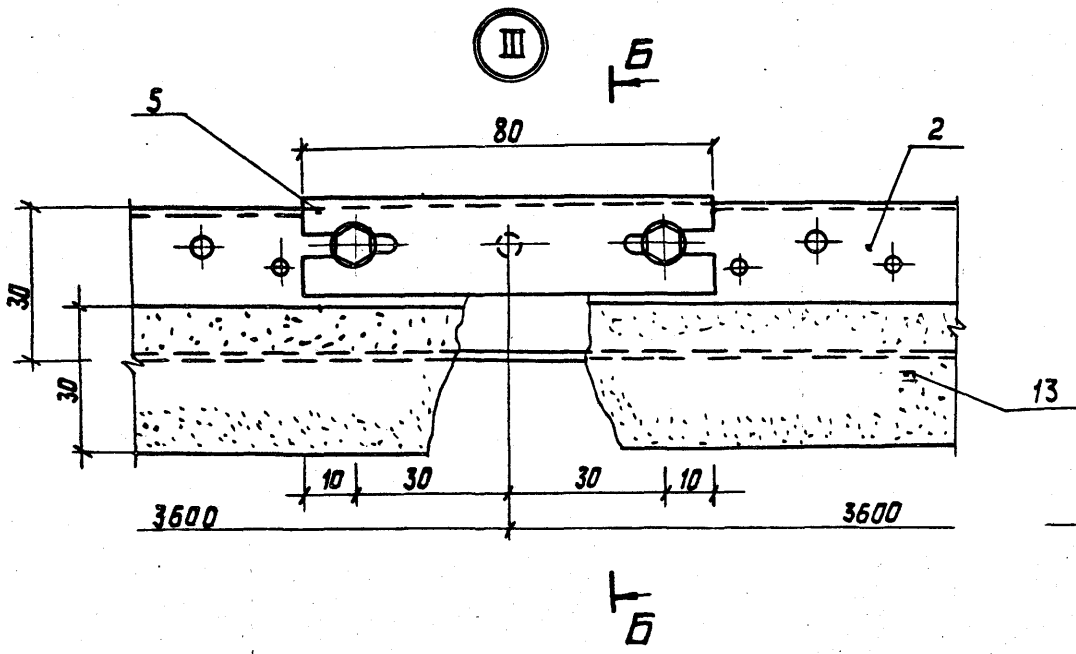
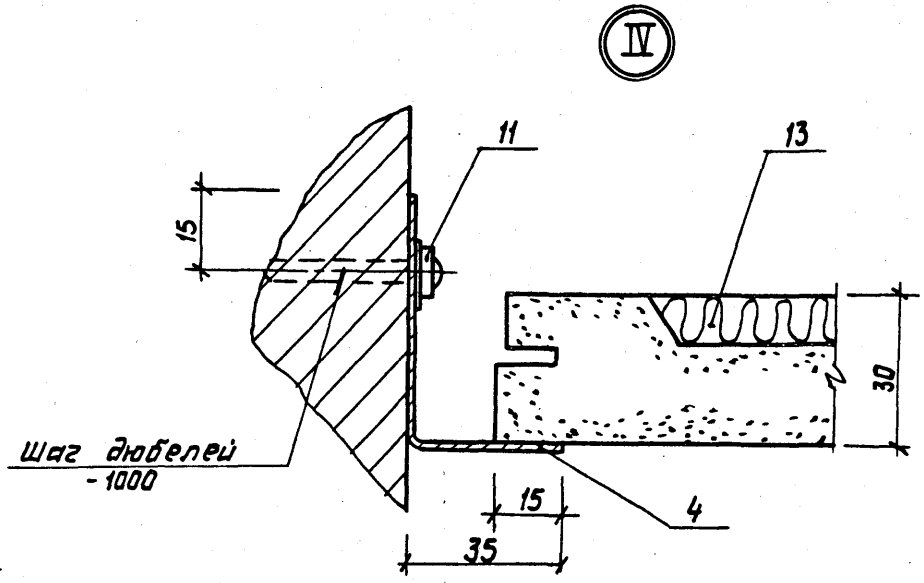
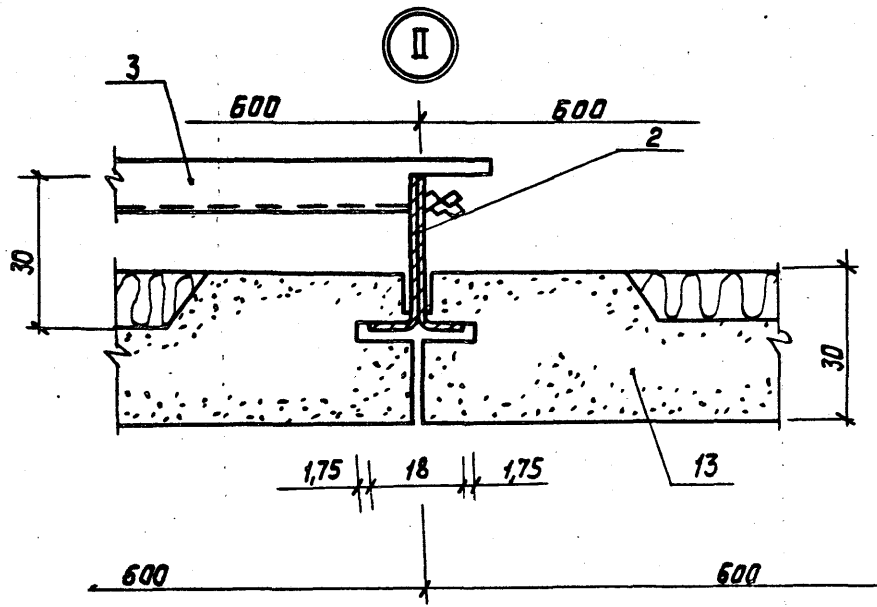
1.045.9-1.1-1 07.00.00

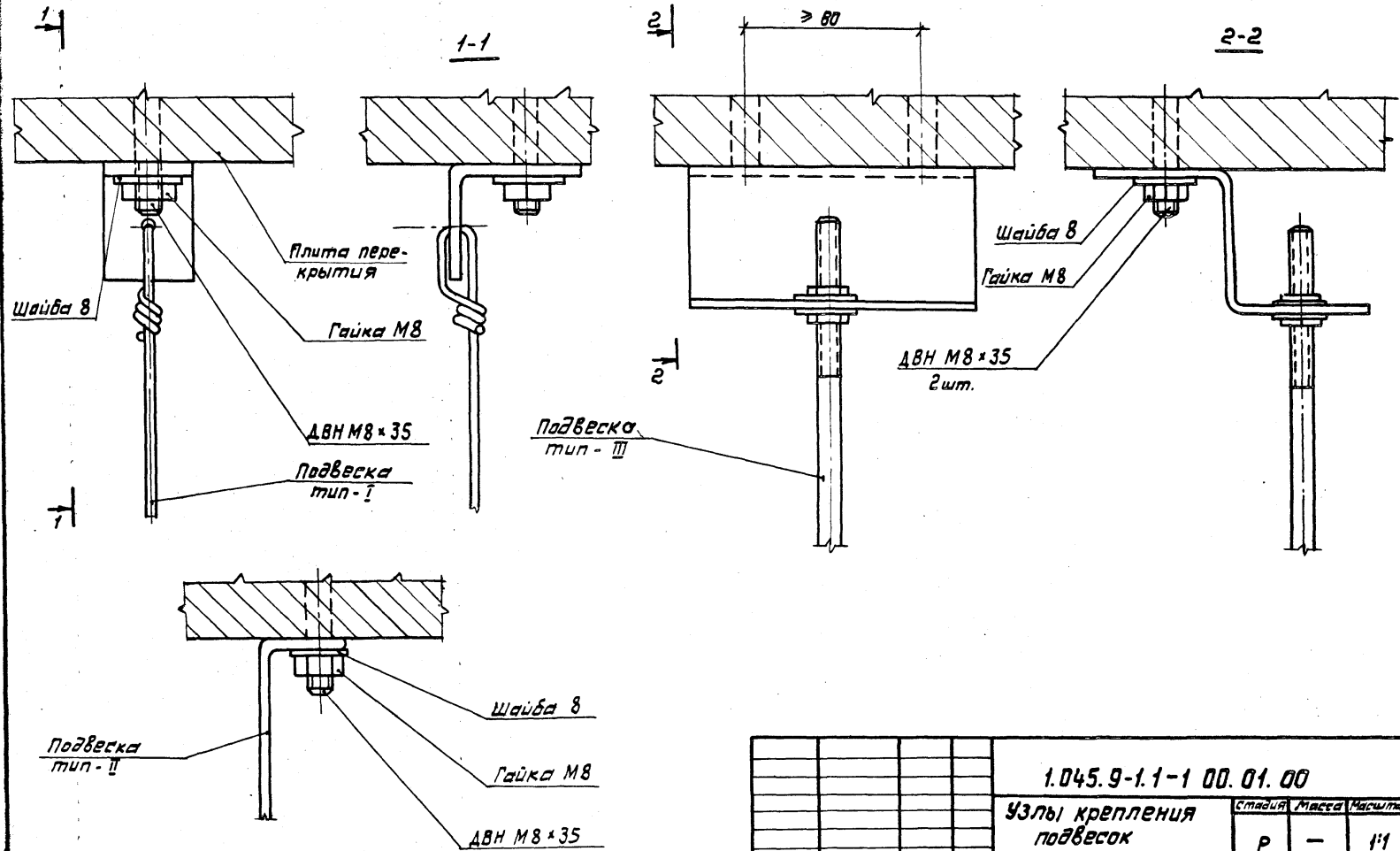
22457-05 32

Ф. А4

Шифр и поряд. номер листа

Лист
2





				1.045.9-1.1-1 00.01.00		
				Узел крепления подвесок		
				тип-1; тип-2; тип-3		
Нач. отд.	Дмитриев	✓		Стадия	Масса	Масштаб
Рук. работ	Буш	✓		Р	-	1:1
Разраб.	Соболев	✓		Лист	Листов 1	
Н. контр.	Буш	✓		ЦНИИЭП И.М. В.С. Мезенцев		

Вид проката ГОСТ, ТУ	δ мм	Марка металла ГОСТ	ГЛП 6.6-1	ГЛП 6.6-2	ГЛП 6.12-1	ГЛП 6.12-2	ГЛПО 6.12-1	ГЛПО 6.12-2	ГЛПС 6.12-1	ГЛПС 6.12-2	ГЛПО 6.12-2	ГЛПО 6.12-1	ГЛПО 6.12-2	ГЛПО 6.12-1	ГЛПО 6.12-2	ГЛПО 6.12-1	ГЛПО 6.12-2	ГЛПО 6.12-1	ГЛПО 6.12-2	
Прокат		Материал	ГЛП 6.6-1	ГЛП 6.6-2	ГЛП 6.12-1	ГЛП 6.12-2	ГЛПО 6.12-1	ГЛПО 6.12-2	ГЛПС 6.12-1	ГЛПС 6.12-2	ГЛПО 6.12-2	ГЛПО 6.12-1	ГЛПО 6.12-2	ГЛПО 6.12-1	ГЛПО 6.12-2	ГЛПО 6.12-1	ГЛПО 6.12-2	ГЛПО 6.6-3	ГЛПО 6.6-3	
ГОСТ 8500-72	L 30x3	Ст 3 кп ГОСТ 14918-80	5,0				5,0													
ГОСТ 15802-70	Q5 Q25			5,0															8,35	8,35
ТУ 67-522-83	ПС-1		0,8				142,71	142,71	142,71	142,71	142,71	142,71	142,71	142,71						
МТС СССР	ПС-7		0,8				39,33	39,33				39,33	39,33							
			2,535																	
Итого проката				7,36	3,34	7,36	3,34	182,40	182,38	130,07	146,05	150,07	146,05	182,40	182,38	215,41	192,29	211,39	203,31	8,35
ГОСТ 19904-74	2,0																			
	1,2																			
	1,0																			
	0,8																			
	0,6																			
Лист	0,5																			
Итого листа				233,53	233,53	182,47	182,47	5,49	5,49	23,87	23,87	23,87	23,87	5,49	5,49	35,71	30,99	35,71	30,99	180,16
ГОСТ 2283-79	0,5		Ст. 65Г																	
Лента			ГОСТ 1050-74		0,42		0,42		0,42		0,42		0,42		0,42		0,42	0,42		
Итого ленты				0,42		0,42		0,42		0,42		0,42		0,42		0,42	0,42			
Всего стали			240,89	237,29	182,83	182,83	194,89	191,29	173,94	170,34	173,94	170,34	194,89	191,29	251,12	230,70	247,52	234,30	188,51	

Расход стали указан
на 100 м² потолка
Крепежные изделия не
учтены

				1.045.9-1.1-1 00.00.00.00.00			
Исполн.	Д.И. Гурьев	Р.И. Севт.	Б.И. Ш.	Разраб.	С.В. Селев	Н.Конт.	Б.И. Ш.
				Ведомость расхода стали, кг			
				Лист		Листов	
				Р		1	
				ЦНИИЭП им. Б.С. Пешенцева			

22457-05 (36)

Изд. 12.10.87г. *Селев*

ЦЕНТРАЛЬНЫЙ ИНСТИТУТ ТИПОВОГО ПРОЕКТИРОВАНИЯ
ГОССТРОЯ СССР

Москва, А-445. Смольная ул., 22

Сдано в печать \bar{Y} 1989 года

Заказ № 4653 Тираж 180 экз.