

ТИПОВОЙ ПРОЕКТ
416-5-55.94

КОНТРОЛЬНО-ПРОПУСКНОЙ ПУНКТ НА 1-2 ПРОХОДА

АЛЬБОМ I

ПЗ Пояснительная стр. 3
АС Архитектурно-строительные решения стр. 7

АРХИВНЫЙ ЭКЗ

ИНВЕНТАР М

ТИПОВОЙ ПРОЕКТ
416-5-55.94
КОНТРОЛЬНО-ПРОПУСКНОЙ ПУНКТ НА I-2 ПРОХОДА

АЛЬБОМ I
ПЕРЕЧЕНЬ АЛЬБОМОВ

Альбом I	ПЗ	Пояснительная записка
	АС	Архитектурно-строительные решения
Альбом 2	ОВ	Отопление, вентиляция
	ВК	Внутренний водопровод и канализация
	ЭС	Электроснабжение
	СС	Связь и сигнализация
Альбом 3	СО	Спецификация оборудования
Альбом 4	ВМ	Ведомости потребности в материалах
Альбом 5	С	Смета

РАЗРАБОТАНЫ:

НИИ новых технологий
Директор института
ГИП

В.В. Прохоренко
А.Б. Архипов

ЦНИИпромзданий
Зам. директора института
ГИП

С.М. Гликин
М.Е. Цанда

УТВЕРЖДЕН Главпроектком Госстроя России

Письмо от 04.02.94 № 9-3-1/16
Введен в действие АП ЦНИИпромзданий
Приказ от 7.02.94 № 7

СОДЕРЖАНИЕ АЛЬБОМА

ПРОДОЛЖЕНИЕ

ЛИСТ	НАИМЕНОВАНИЕ	СТР.
	ПОЯСНИТЕЛЬНАЯ ЗАПИСКА	3,4,5,6
1	ОБЩИЕ ДАННЫЕ /НАЧАЛО/	7
2,3	ОБЩИЕ ДАННЫЕ /ПРОДОЛЖЕНИЕ/	8,9
4	ОБЩИЕ ДАННЫЕ /ОКОНЧАНИЕ/	10
5	ПЛАН НА ОТМ. 0.000	11
6	РАЗРЕЗЫ 1-1 ; 2-2	12
7	ФАСАДЫ	13
8	ФРАГМЕНТ 1	14
9	ДЕТАЛИ 1-7	15

ЛИСТ	НАИМЕНОВАНИЕ	СТР.
10	СХЕМЫ ОКОННЫХ ЗАПОЛНЕНИЙ, ДЕТАЛЬ УТЕПЛЕНИЯ ПОЛА	16
11	ПЛАН КРОВЛИ, ПЛАН ПОЛОВ, ЭКСПЛИКАЦИЯ ПОЛОВ	17
12	СХЕМА ЭЛЕМЕНТОВ ЗАПОЛНЕНИЯ ВИТРАЖЕЙ	18
13	СХЕМА РАСПОЛОЖЕНИЯ ФУНДАМЕНТОВ	19
14	СХЕМЫ РАСПОЛОЖЕНИЯ ФУНДАМЕНТНЫХ ПЛИТ И ФУНДАМЕНТНЫХ БЛОКОВ	20
15	СХЕМА РАСКЛАДКИ БЛОКОВ ПО ОСЯМ А, Б, 1, 2	21
16	СХЕМА РАСПОЛОЖЕНИЯ ПЛИТ ПОКРЫТИЯ	22
17	СХЕМА РАСПОЛОЖЕНИЯ КАНАЛОВ И ПРИЯМКА	23
18	ПРИЯМОК ПРМ.1. СТАЛЬНОЙ ЩИТ СЩ.1.	24

						416-5-55.94-АС		
ПРИВЯЗАН						ЗАВ.СЕК.	ЛАНДА	
						ПАП	ХАДЖИНА	
						АРХИТ.	КИВЕРИНА	
						КОНТРОЛЬНО-ПРОПУСКНОЙ ПУНКТ НА 1-2 ПРОХОДА /ДОПОЛНИТЕЛЬНЫЙ/		
						СОДЕРЖАНИЕ АЛЬБОМА		
ИНВ. №						ЦНИИПРОМЗДАНИЙ		
						СТАНДА	ЛИСТ	ЛИСТОВ
						Р		

ПОЯСНИТЕЛЬНАЯ ЗАПИСКА

I. ОБЩАЯ ЧАСТЬ

Типовой проект контрольно-пропускного пункта на I-2 прохода разработан взамен типового проекта 416-5-9. на основании договора с Государственным предприятием Центром проектной продукции массового применения от 15.09.93 № 494-93.

Контрольно-пропускной пункт предназначен для осуществления охраны различных предприятий подразделениями вневедомственной охраны при органах внутренних дел.

Данный проходной пункт может применяться и как дополнительный вход при значительной протяженности территории предприятия.

Здание является универсальным, поэтому в нем можно разместить контрольно-пропускные пункты предприятий стройиндустрии, базы комплектации, управления механизации, крупных складов, предприятий мясомолочной, пищевой, перерабатывающей, плодоовощной и легкой промышленности и других предприятий различного назначения.

Здание отапливаемое.

Степень огнестойкости здания - II

Класс ответственности здания - II

2. АРХИТЕКТУРНО-СТРОИТЕЛЬНЫЕ РЕШЕНИЯ

2.1. ИСХОДНЫЕ ДАННЫЕ

Типовой проект разработан для обычных условий строительства для районов со следующими климатическими и грунтовыми условиями:

- расчетная зимняя температура наружного воздуха минус 30°C;
 - скоростной напор ветра - для I географического района;
 - вес снегового покрова - для III географического района;
 - рельеф территории - спокойный;
 - грунтовые воды отсутствуют;
 - грунты непучинистые, непроедачные;
 - сейсмичность участка строительства здания - не выше 6 баллов;
- Помещения по пожарной безопасности относятся к категории "Д".

2.2. АРХИТЕКТУРНО-ПЛАНИРОВОЧНЫЕ РЕШЕНИЯ

Типовой проект контрольно-пропускного пункта разработан в соответствии со СНиП П 2.09.04-87 "Административные и бытовые здания".

Здание запроектировано одноэтажным с высотой этажа 3,3 м; прямоугольное размерами в плане 6,0х12,0 м. В нем размещаются следующие помещения:

- вестибюль
- комната для хранения вещей
- комната для нарушителей режима
- бюро пропусков

2.2.1. ПРОТИВОПОЖАРНЫЕ МЕРОПРИЯТИЯ

Эвакуация людей, находящихся в здании, обеспечивается двумя выходами из здания. Это соответствует требованиям СНиП 2.09.04-87

				416-5-5594 - ПЗ			
Зав. сект.	ЛАННА			ПОЯСНИТЕЛЬНАЯ ЗАПИСКА	Стадия	Лист	Листов
ГАП	ХАДЖИНА						
				ЦНИИПРОМЗАДАНИЙ			

2.2.2. РЕШЕНИЯ ПО ОСВЕЩЕННОСТИ РАБОЧИХ МЕСТ

Освещение рабочих мест работников охраны решено естественным светом и отвечает нормируемому значению по СНиП П-4-79, часть II, глава 4 "Естественное и искусственное освещение".

2.3. КОНСТРУКТИВНЫЕ РЕШЕНИЯ

Фундаменты здания ленточные из сборных бетонных блоков толщиной 500 мм, смонтированных на фундаментных плитах шириной I,4 м.

Фундаментные плиты укладываются на песчаную подушку толщиной 300 мм. Глубина заложения фундаментов принята условно-1200 мм.

Стены здания выполняются из кирпича марки I00 на цементно-известковом растворе М-50.

Перегородки кирпичные толщиной I20 мм, из кирпича М-50 на растворе М-25.

Гидроизоляция стен на отметке 0,08 - из цементного раствора состава I:2 толщиной 20 мм, выполняется по периметру стен.

Покрытие здания запроектировано из сборных железобетонных многопустотных плит.

Перемычки над дверными и оконными проемами (в т.ч. фасадные) приняты сборные железобетонные.

2.4. КРОВЛЯ. ОТДЕЛКА

Кровля сооружения двухскатная с неорганизованным водоотводом.

Гидроизоляционный рулонный ковер кровли из четырех слоев рубероида на битумной мастике. Утеплитель кровли - керамзитовый гра-

вий с объемным весом $\gamma = 400$ кг/м³.

Толщина слоя утеплителя 300 мм.

Подушлонка также из керамического гравия $\gamma = 400$ кг/м³.

2.5. ОТДЕЛКА

НАРУЖНАЯ ОТДЕЛКА

Кладку наружных стен производить с облицовкой из светлого лицевого кирпича с расшивкой швов.

Цоколь штукатурится цементным раствором.

Над входами в здание запроектированы сборные железобетонные козырьки.

ВНУТРЕННЯЯ ОТДЕЛКА ПОМЕЩЕНИЙ

Полы в проекте приняты плиточные и из линолеума. В вестибюле, входных тамбурах и сан. узлах - плиточные, в остальных помещениях - линолеум.

Стены в вестибюле, входных тамбурах облицовываются светлым лицевым кирпичом с расшивкой швов. В сан.узлах - панель из глазурированной плитки (на высоту дверных проемов), выше панели - покраска масляной краской, в остальных помещениях - водоземulsionная краска.

Потолки затираются раствором и окрашиваются водоземulsionной краской.

2.6. МЕРОПРИЯТИЯ ПО СНИЖЕНИЮ СМЕТНОЙ СТОИМОСТИ СТРОИТЕЛЬСТВА, ЭКОНОМИИ СТРОИТЕЛЬНЫХ МАТЕРИАЛОВ, ИСПОЛЬЗОВАНИЮ НАУЧНО-ТЕХНИЧЕСКИХ ДОСТИЖЕНИЙ

В отличие от ранее разработанного типового проекта, в разрабатываемом проекте отсутствуют монолитные железобетонные козырьки и участки покрытия, применены современные материалы, предусмотрены современные методы технологии и организации строительства.

3. ОСНОВНЫЕ ПОЛОЖЕНИЯ ПО ПРОИЗВОДСТВУ СТРОИТЕЛЬНО-МОНТАЖНЫХ РАБОТ

3.1. ОБЩАЯ ЧАСТЬ

ПОС является обязательным документом для заказчика, подрядной организации и банка. ППР на возведение здания разрабатывает строительная организация.

Не допускаются отступления от решений ПОС и ППР без согласования с организациями, разработавшими и утвердившими их.

До начала работ по возведению здания всем мастерам, прорабам и бригадирам необходимо изучить "Проект производства работ."

До начала основного периода строительно-монтажных работ по возведению здания должны быть выполнены работы подготовительного периода, состав которых предусмотрен главой СНиП Ш-1-76 "Организационно-техническая подготовка к строительству. Основные положения".

Одной из основных работ подготовительного периода является геодезическая разбивка здания, осуществляемая по проекту производства геодезических работ, который входит в состав ППР.

Проект производства геодезических работ должен разрабатываться в соответствии со СНиП Ш-2-75.

После геодезической разбивки осей в натуре оси здания закрепляются реперами. Разбивка осуществляется при помощи теодолита с использованием инвентарной металлической обноски.

По окончании разбивки здания составляется акт приемки с приложением исполнительной схемы.

3.2. УКАЗАНИЯ ПО ТЕХНИКЕ БЕЗОПАСНОСТИ ПРИ ОРГАНИЗАЦИИ РАБОТ НА СТРОИТЕЛЬНОЙ ПЛОЩАДКЕ

При производстве работ следует соблюдать правила по технике безопасности СНиП Ш-4-80 "Техника безопасности в строительстве". Правила устройства и безопасной эксплуатации грузоподъемных кранов" и системы стандартов безопасности труда (ССБТ).

К выполнению работ допускаются лица не моложе 18 лет, имеющие профессиональные навыки, прошедшие обучение в соответствии с ГОСТ 12.0.004-79 "Организация обучения работающих безопасности труда" и получившие соответствующие удостоверения.

Все работающие должны быть обеспечены индивидуальными средствами защиты. Запрещается находиться на стройплощадке без касок (ГОСТ 12.4.087-84).

Пожарная безопасность на стройплощадке должна обеспечиваться в соответствии с ГОСТ 12.1.004-85 "Пожарная безопасность", электробезопасность - в соответствии с ГОСТ 12.1.013-78 "Электробезопасность". Средства подмазывания и другие приспособления, обеспечивающие безопасность производства работ должны соответствовать требованиям ГОСТ 12.2.012-75, ГОСТ 24259-80, ГОСТ 24258-80.

Погрузо-разгрузочные работы должны производиться, как правило, механизированным способом согласно требованиям ГОСТ 12.3.009-76. В темное время суток стройплощадка и рабочие места должны быть освещены в соответствии с СН-81-80.

И.С.М.	КОЛ.	А.С.Т.	М.С.К.	ПОДП.	С.А.А.		

416-5-55.94-ПЗ

Лист
3

ТЕХНИКО-ЭКОНОМИЧЕСКИЕ ДАННЫЕ И ПОКАЗАТЕЛИ

Площадь застройки	89,18 м ²	Потребность железобетона
Общая площадь	65,37 м ²	в том числе
Кубатура здания	300,6 м ³	Монолитный
Сметная стоимость	14,27 тыс.руб. (в ценах 1984г.)	Сборный
в том числе		Потребность кирпича
Строительно-монтажных работ	14,09 тыс.руб.	Потребность стекла
Оборудования	0,28 тыс.руб.	Потребность рулонных кровельных и гидроизо-
Стоимость 1 м ³ здания (СМР)	46,87 руб.	ляционных материалов
Стоимость 1 м ² общей площади	215,54 руб.	Расход тепла (расчетный)
Общая численность работающих	3 чел-ка	в том числе
в том числе в одну смену	1 чел-к	На отопление
Количество смен	3	На горячее водоснабжение
Нормативная трудоемкость	1182 чел.ч.	
Трудозатраты построечные	733 чел.ч.	

ВЕДОМОСТЬ РАБОЧИХ ЧЕРТЕЖЕЙ ОСНОВНОГО КОМПЛЕКТА

ЛИСТ	НАИМЕНОВАНИЕ	ПРИМЕЧАН.
1	ОБЩИЕ ДАННЫЕ /НАЧАЛО/	
2	ОБЩИЕ ДАННЫЕ /ПРОДОЛЖЕНИЕ/	
3	ОБЩИЕ ДАННЫЕ /ПРОДОЛЖЕНИЕ/	
4	ОБЩИЕ ДАННЫЕ /ОКОНЧАНИЕ/	
5	ПЛАН НА ОТМ. 0.000	
6	РАЗРЕЗЫ 1-1, 2-2	
7	ФАСАДЫ	
8	ФРАГМЕНТ 1	
9	ДЕТАЛИ 1-7	
10	СХЕМЫ ОКОННЫХ ЗАПОЛНЕНИЙ, ДЕТАЛЬ УТЕПЛЕНИЯ ПОЛА	
11	ПЛАН КРОВЛИ, ПЛАН ПОЛОВ, ЭКСПЛИКАЦИЯ ПОЛОВ	
12	СХЕМА ЭЛЕМЕНТОВ ЗАПОЛНЕНИЯ ВИТРАЖЕЙ	
13	СХЕМА РАСПОЛОЖЕНИЯ ФУНДАМЕНТОВ	
14	СХЕМЫ РАСПОЛОЖЕНИЯ ФУНДАМЕНТНЫХ ПЛИТ И ФУНДАМЕНТНЫХ БЛОКОВ	
15	СХЕМА РАСКЛАДКИ БЛОКОВ ПО ОСЯМ А, Б, 1, 2	
16	СХЕМА РАСПОЛОЖЕНИЯ ПЛИТ ПОКРЫТИЯ	
17	СХЕМА РАСПОЛОЖЕНИЯ КАНАЛОВ И ПРИЯМКА	
18	ПРЯМОК ПРМ 1. СТАЛЬНОЙ ЩИТ СЩ.1.	

ВЕДОМОСТЬ ОТДЕЛКИ ПОМЕЩЕНИЙ

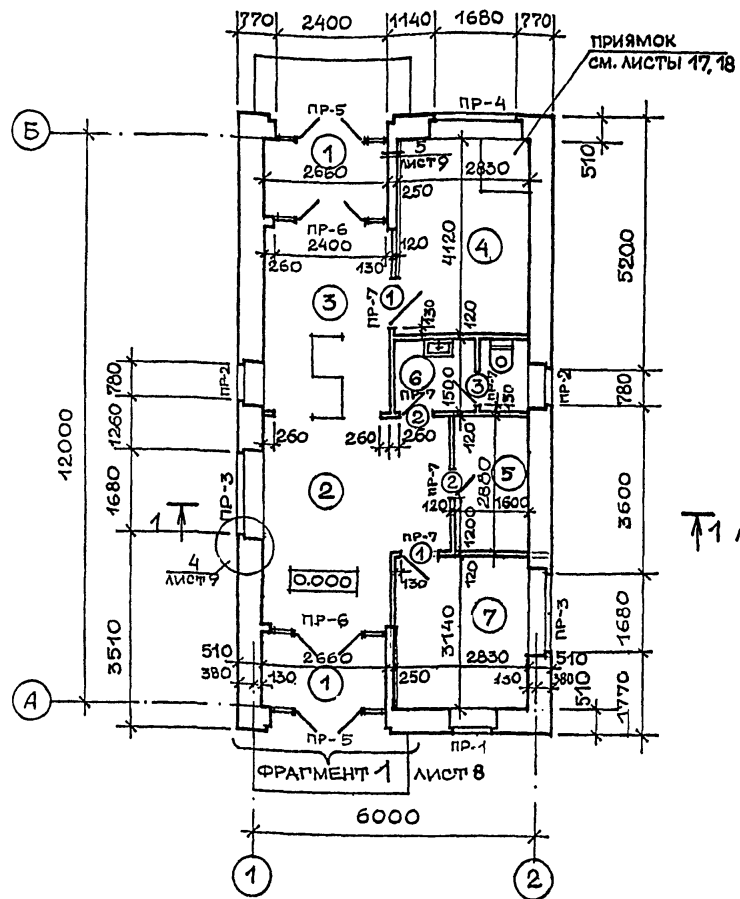
НАИМЕНОВАНИЕ	ВИД ОТДЕЛКИ ЭЛЕМЕНТОВ ИНТЕРЬЕРОВ				ПРИМЕЧАНИЯ
	ПОТОЛОК	ПЛО-ЩАДЬ	СТЕНЫ ИЛИ ПЕРЕГОРОДКИ	ПЛО-ЩАДЬ	
ВЕСТИБУЛЬ, БЮРО ПРОПУСКОВ, ПОМЕЩЕНИЕ ДЛЯ ТУРНИКЕТОВ, КОМНАТА ДЛЯ НАРУШИТЕЛЕЙ РЕЖИМА, ПОМЕЩЕНИЕ ДЛЯ ХРАНЕНИЯ БЕШЕЙ, ТАМБУРЫ	ЗАТИРКА, КЛЕЕВАЯ КРАСКА	76,3	ШТУКАТУРКА, КЛЕЕВАЯ КРАСКА	162,0	
САУНЗЕЛ	ЗАТИРКА, КЛЕЕВАЯ КРАСКА	4,07	ШТУКАТУРКА, ГЛАЗУРОВАННАЯ ПЛИТКА, ВЫШЕ КЛЕЕВАЯ КРАСКА	17,67 10,56	h = 2,0м h = 1,0м

ПРИВЯЗАН			
ИНВ. №			

416 - 5 - 55 94 - АС

ЗАВ. СЕК.	ЛАНДА		КОНТРОЛЬНО-ПРОПУСКНОЙ ПУНКТ НА 1-2 ПРОХОДА	СТАДИЯ	ЛИСТ	ЛИСТОВ
ГЛАВ. АРХИТ.	ХАДЖИНА КИБЕРИНА			Р	2	
ОБЩИЕ ДАННЫЕ /ПРОДОЛЖЕНИЕ/				ЦНИИПРОМЗАДАНИЙ		

ПЛАН НА ОТМ. 0.000



ЭКСПЛИКАЦИЯ ПОМЕЩЕНИЙ

НОМЕР ПО ПЛАНУ	НАИМЕНОВАНИЕ	ПЛОЩАДЬ М ²	КАТЕГОРИЯ ПРОИЗВОДСТВА ПО ВЗРЫВНОЙ, ВЗРЫВО-ПОЖАР И ПОЖАРНОЙ ОПАСНОСТИ
1	ТАМБУРЫ (4,18x2)	8,36	
2	ВЕСТИБЮЛЬ	15,20	
3	ПОМЕЩЕНИЕ ДЛЯ ТУРНИКЕТОВ	11,30	
4	КОМНАТА ДЛЯ НАРУШИТЕЛЕЙ РЕЖИМА	11,66	
5	ПОМЕЩЕНИЕ ДЛЯ ХРАНЕНИЯ ВЕЩЕЙ	5,80	
6	САН.УЗЕЛ	4,07	
7	БЮРО ПРОПУСКОВ	8,90	

↑ Лист 6

ВЕДОМОСТЬ И СПЕЦИФИКАЦИЮ ПЕРЕМЫЧЕК СМ. ЛИСТ 6

СПЕЦИФИКАЦИЮ ЭЛЕМЕНТОВ ЗАПОЛНЕНИЯ ДВЕРНЫХ ПРОЕМОВ СМ. ЛИСТ 7

ВЕДОМОСТЬ ПРОЕМОВ ДВЕРЕЙ

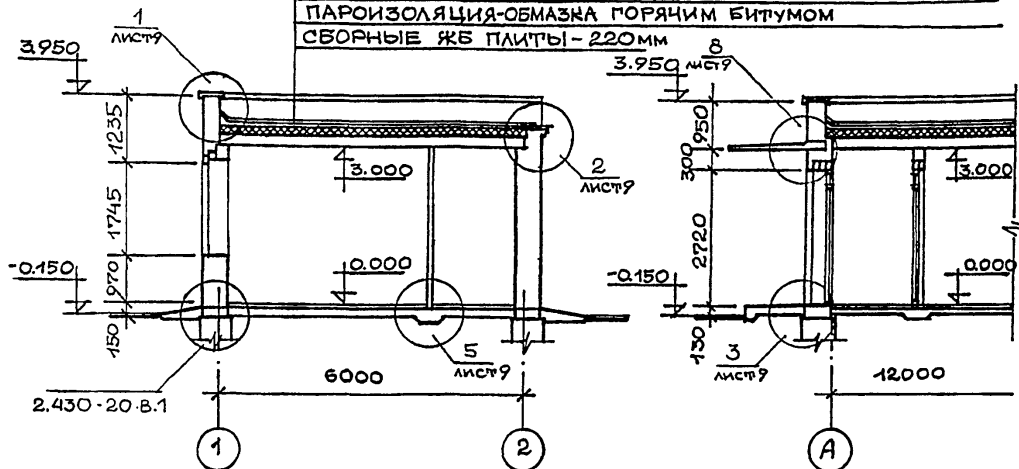
МАРКА ПОЗ.	РАЗМЕР ПРОЕМА В КЛАДКЕ
1	1010 x 2070
2	810 x 2070
3	710 x 2070

						416-5-55.94 - АС					
ПРИВЯЗАН						ЗАВ. СЕК.	ЛАНДА	КОНТРОЛЬНО-ПРОПУСКНОЙ ПУНКТ НА 1-2 ПРОХОДА	СТАДИЯ	ЛИСТ	ЛИСТОВ
						ГАП	ХАДЖИНА		Р	5	
						АРХИТ.	НИВЕРИНА				
ИНВ. №						ПЛАН НА ОТМ. 0.000			ЦНИИПРОМЗАДАНИЙ		

РАЗРЕЗ 1-1

РАЗРЕЗ 2-2

СЛОЙ ГРАВИА НА АНТИСЕПТИРОВАННОЙ
 БИТУМНОЙ МАСТИКЕ МБК-Г-55 (ГОСТ 2889-80) - 12ММ
 4 СЛОЯ РУБЕРОИДА РКМ-350Б (ГОСТ 10923-82) НА
 АНТИСЕПТИРОВАННОЙ БИТУМНОЙ МАСТИКЕ МБК-Г-55 (ГОСТ 2889-80)
 СТЫЖКА ИЗ ЦЕМЕНТНО-ПЕСЧАНОГО РАСТВОРА МАРКА 50 - 15ММ
 УТЕПЛИТЕЛЕ ПЕНОБЕТОН $\gamma=400 \text{ кг/м}^3$ - 300ММ
 ПАРОИЗОЛЯЦИЯ-ОБМАЗКА ГОРЯЧИМ БИТУМОМ
 СБОРНЫЕ ЖБ ПЛИТЫ - 220ММ



СПЕЦИФИКАЦИЯ ПЕРЕМЫЧЕК

МАРКА ПОЗ.	ОБОЗНАЧЕНИЕ	НАИМЕНОВАНИЕ	КОЛ.	МАССА ЕД. КР	ПРИМЕЧ.
1	СЕРИЯ 1.038.1-1 В.1	2ПБ 13-1	10	54	
2		3ПБ 13-37	2	85	
3		2ПБ 29-4	10	120	
4		3ПБ 25-8	2	162	
5		2ПБ 22-3	8	92	
6		1 ПБ 13-1	5	25	

ВЕДОМОСТЬ ПЕРЕМЫЧЕК

ТИП	СХЕМА СЕЧЕНИЯ
ПР-1	
ПР-2	
ПР-3	

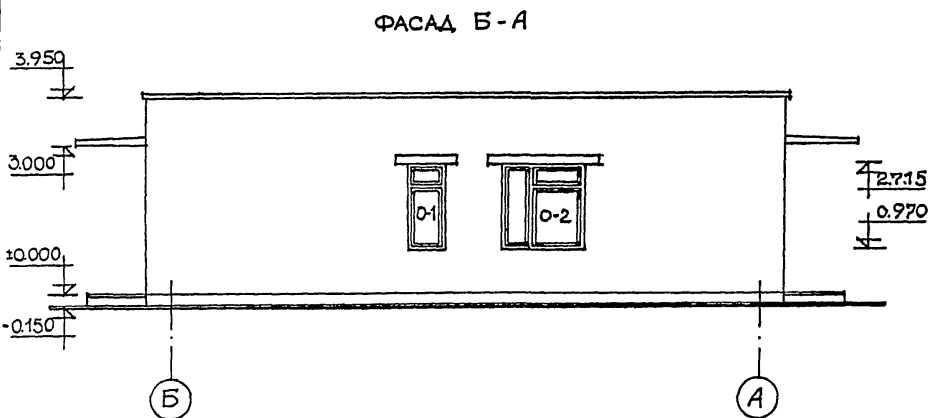
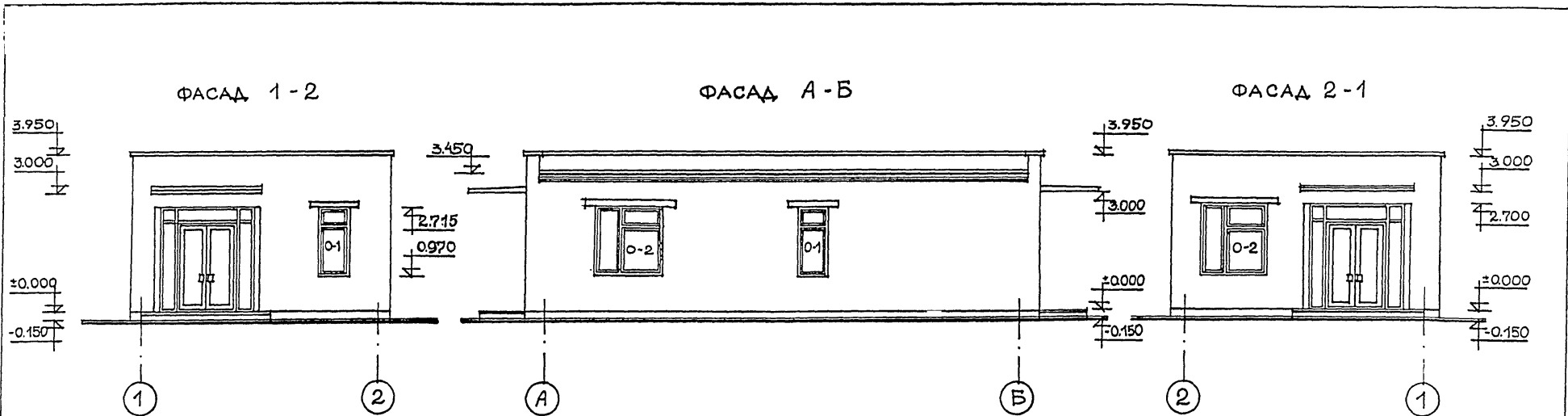
ВЕДОМОСТЬ ПЕРЕМЫЧЕК

ТИП	СХЕМА СЕЧЕНИЯ
ПР-4	
ПР-5	
ПР-6	
ПР-7	

ПРИВЯЗАН			
ИНВ. №			

416-5-55.94-АС

ЗАВ. СЕК.	ЛАНДА	КОНТРОЛЬНО ПРОПУСКНОЙ ПУНКТ НА 1-2 ПРОХОДА	СТАДИЯ	ЛИСТ	ЛИСТОВ
ГАП	ХАДЖИНА		Р	6	
АРХИТ.	ЛИБЕРИНА		РАЗРЕЗЫ 1-1, 2-2		
			ЦНИИПРОМЗДАНИЙ		

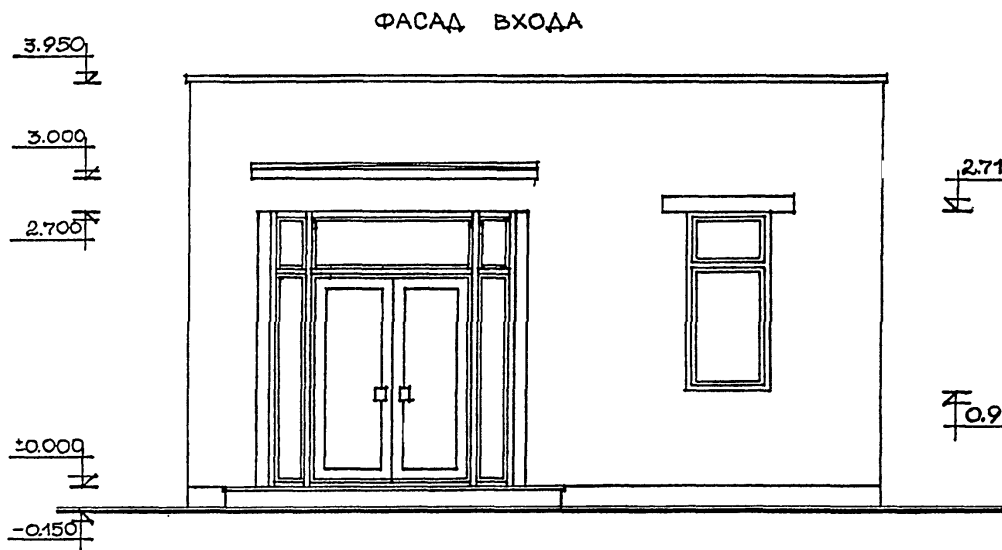


СПЕЦИФИКАЦИЯ ЭЛЕМЕНТОВ ЗАПОЛНЕНИЯ ДВЕРНЫХ ПРОЕМОВ

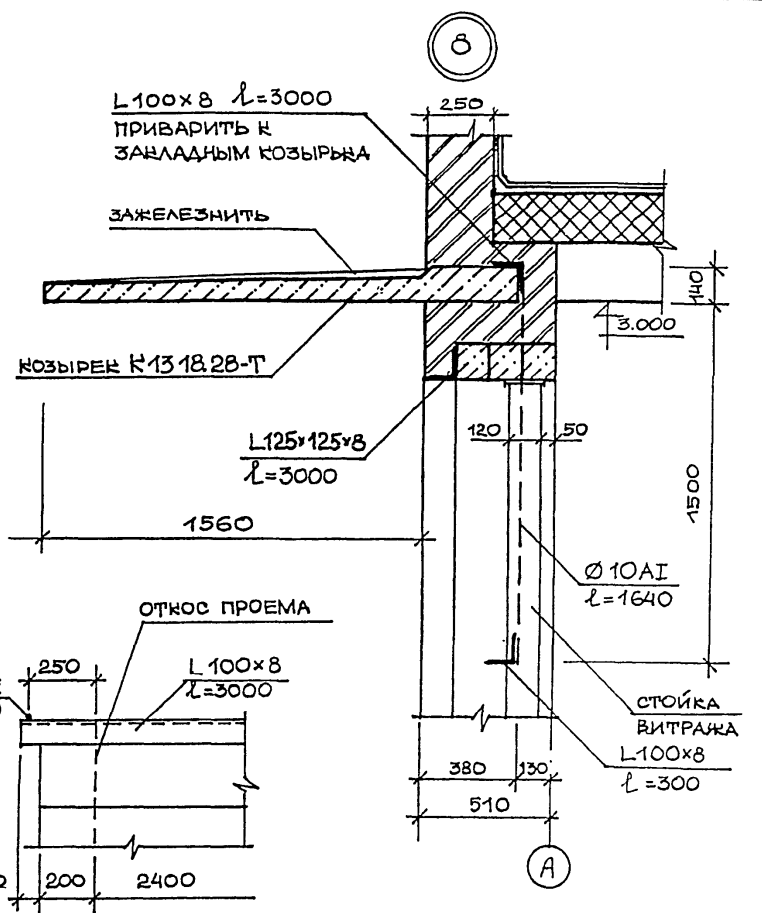
ПОЗ.	ОБОЗНАЧЕНИЕ	НАИМЕНОВАНИЕ	КОЛ.	МАССА ЕД., КГ	ПРИМЕЧ.
1	ГОСТ 6629-88	ДВЕРНОЙ БЛОК ДГ 21-10Л	2		
2	ГОСТ 6629-88	ДГ 21-8П	2		
3	ГОСТ 6629-88	ДГ 21-7	1		

СПЕЦИФИКАЦИЮ НА ЗАПОЛНЕНИЕ ОКОННЫХ ПРОЕМОВ СМ. ЛИСТ 10
ВИТРАЖ ВХОДА СМ. ЛИСТ 12

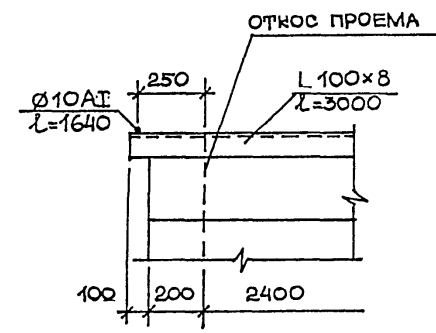
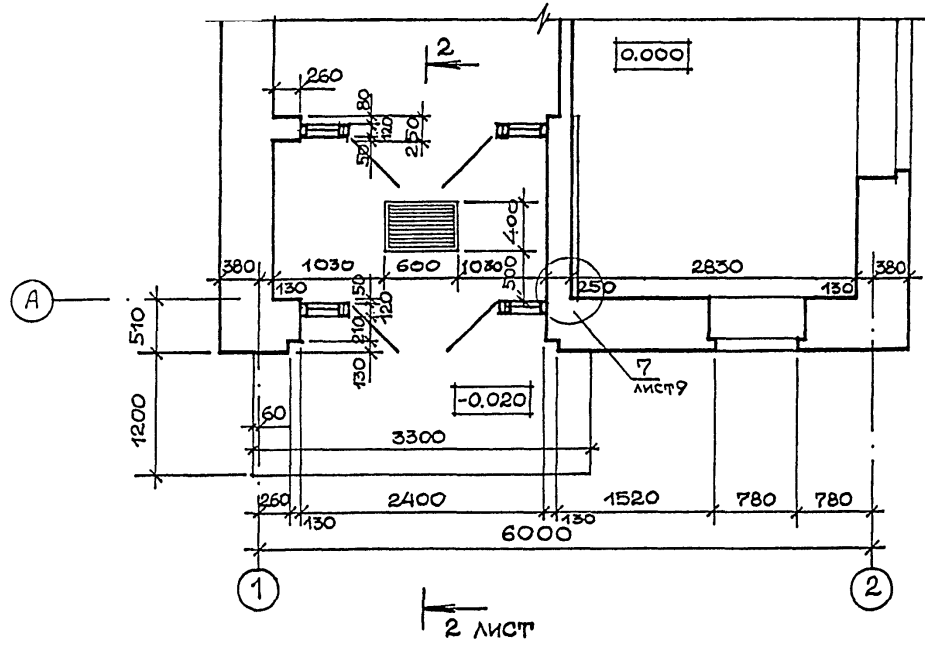
						416-5-55.94-АС		
ПРИВЯЗАН						КОНТРОЛЬНО ПРОПУСКНОЙ ПУНКТ НА 1-2 ПРОХОДА		
Зав. сек. ЛАНДА						СТАДИЯ		
ГАП ХАДЖИНА						ЛИСТ		
АРХИТ. ИВЕРИНА						ЛИСТОВ		
ИНВ. №						Р 7		
						ЦНИИПРОМЗДАНИЙ		



2.715
0.970



ФРАГМЕНТ 1



СПЕЦИФИКАЦИЮ НА КОЗЫРЕК СМ. ЛИСТ 9
СПЕЦИФИКАЦИЮ МЕТАЛЛА СМ. ЛИСТ 10

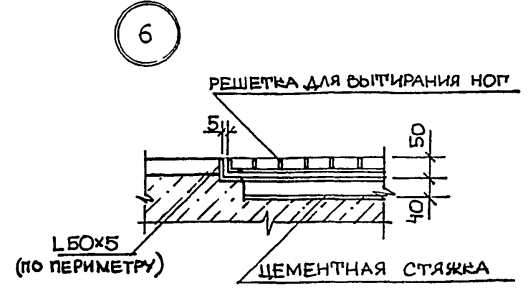
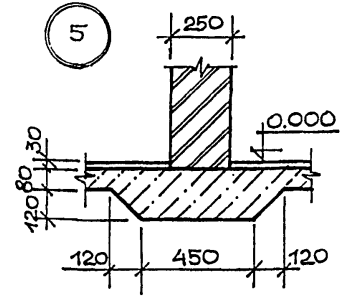
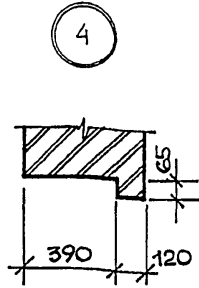
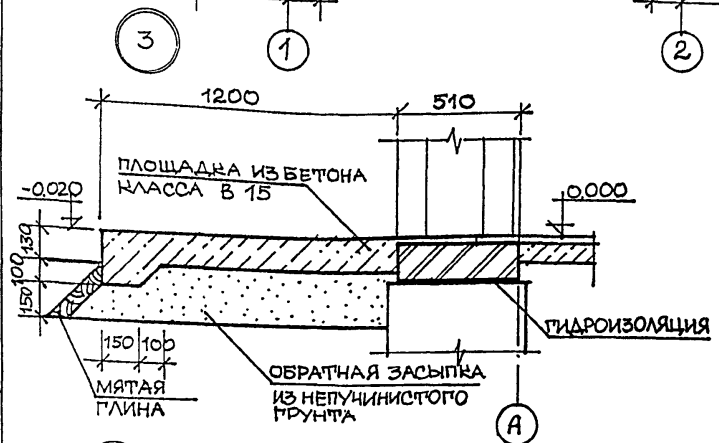
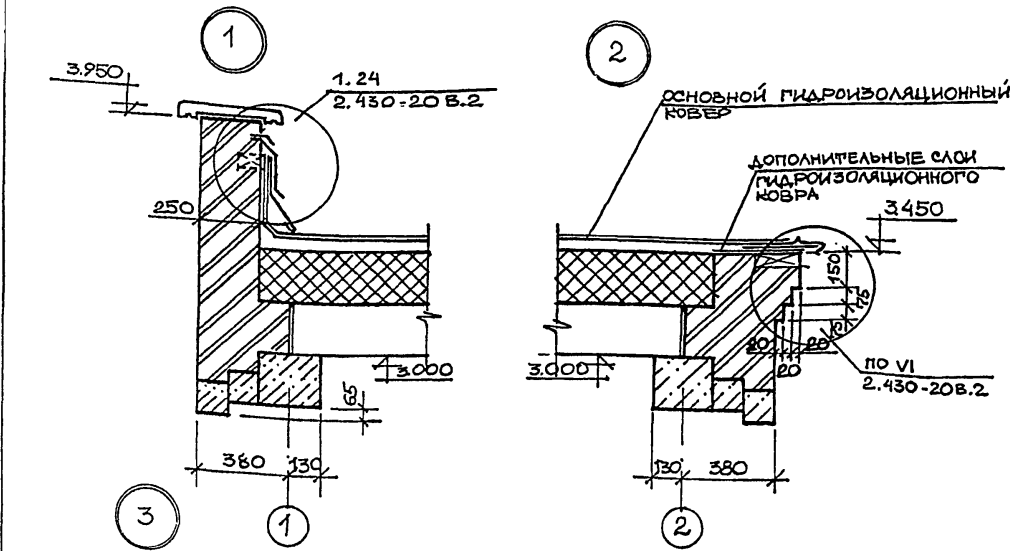
ПРИВЯЗАН			
ИНВ. №			

416-5-55.94-АС

ЗАВ.СЕК.	ЛАНДА		КОНТРОЛЬНО-ПРОПУСКНОЙ ПУНКТ НА 1-2 ПРОХОДА ФРАГМЕНТ 1	СТАДИЯ	ЛИСТ	ЛИСТОВ
ПАП	ХАДЖИНА			Р	8	
АРХИТ.	КИБЕРИНА			ЦНИИПРОМЗАДАНИЙ		

СПЕЦИФИКАЦИЯ ИЗДЕЛИЙ

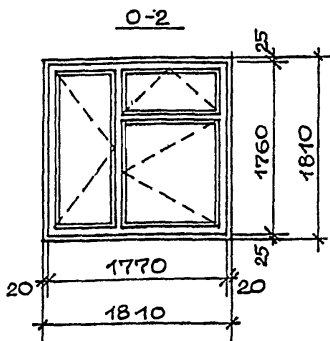
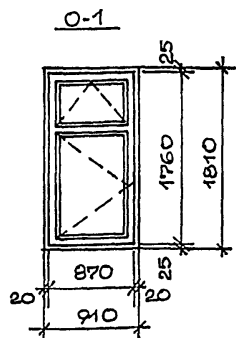
МАРКА ПОЗ.	ОБОЗНАЧЕНИЕ	НАИМЕНОВАНИЕ	КОЛ.	МАССА ЕД. ЕД.	ПРИМеч.
	СЕРИЯ 1.238-1	КОЗЫРЕК КВ 18,28-П	2	1330	
	СЕРИЯ 1.238-1 В.1	ПАРАПЕТНАЯ ПЛИТА	19	94	
		АП 5.5-1	2	33	



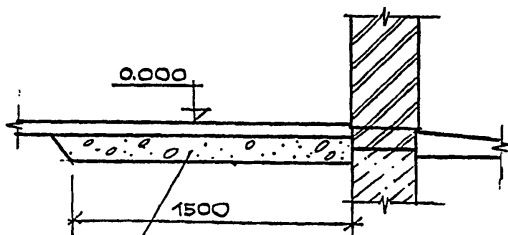
СПЕЦИФИКАЦИЮ МЕТАЛЛА СМ. ЛИСТ 10

				416-5-55.94-АС			
ПРИВЯЗАН	ЗАВ. СЕР.	ЛАНДА		КОНТРОЛЬНО-ПРОПУСКНОЙ ПУНКТ	СТАДИЯ	ЛИСТ	ЛИСТОВ
	ПАП	ХААЖИНА		НА 1-2 ПРОХОДА	Р	9	
	АРХИТ.	РИВЕРИНА		ДЕТАЛИ 1-7	ЦНИИПРОМЗАДАНИЙ		
ИНВ. №							

СХЕМЫ ОКОННЫХ ЗАПОЛНЕНИЙ



ДЕТАЛЬ УТЕПЛЕНИЯ ПОЛА



КЕРАМЗИТ $\gamma = 800 \text{ кг/м}^3$
ТОЛЩИНОЙ 150

СПЕЦИФИКАЦИЯ ЗАПОЛНЕНИЯ ОКОННЫХ ПРОЕМОВ

МАРКА ПОЗ.	ОБОЗНАЧЕНИЕ	НАИМЕНОВАНИЕ	КОЛ.	МАССА ЕД. ЕД.	ПРИМЕЧ.
O-1	ГОСТ 11214-86	ОКОННЫЙ БЛОК ОС 18-9В	3		
	ГОСТ 8484-82	ПОДОКОННАЯ ПЛИТА ПО12.40.35	3	42	
O-2	ГОСТ 11214-86	ОКОННЫЙ БЛОК ОС 18-18В	3		
	ГОСТ 8484-82	ПОДОКОННАЯ ПЛИТА ПО18.40.35	3	63	

СПЕЦИФИКАЦИЯ МЕТАЛЛА

МАРКА ПОЗ.	ОБОЗНАЧЕНИЕ	НАИМЕНОВАНИЕ	КОЛ.	МАССА ЕД. ЕД.	ПРИМЕЧ.
	ГОСТ 8509-86	L 100x8	72м		
		L 50x5	5м		
		L 125x8	6м		
	ГОСТ 2590-71	Ø 10 АІ	96м	0,617	
		Ø 6В	4,8м	0,222	
	ГОСТ 5336-80	СЕТКА 15x1,6	47м ²	1,91	

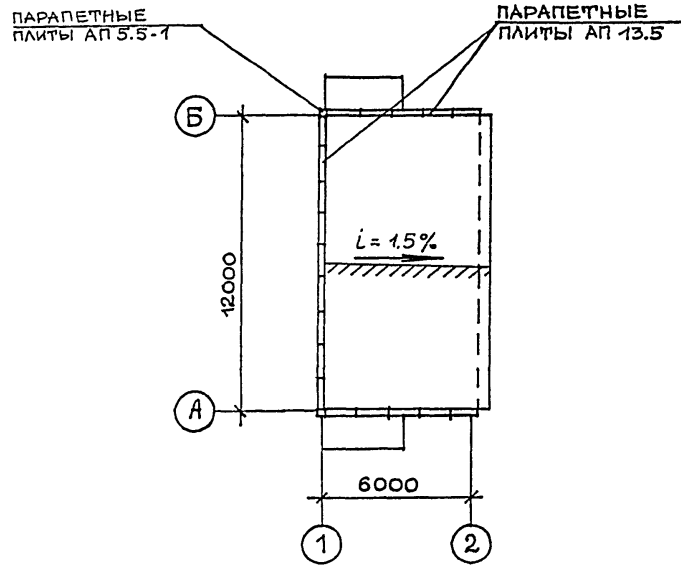
ПРИВЯЗАН			
ИНВ. №			

416-5-55.94-АС

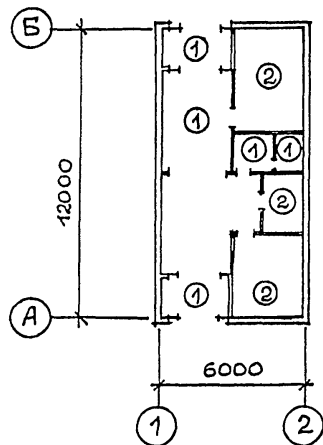
ЗАВ. СЕК.	ЛАНДА						
ГА П	ХАЖИНА						
АРХИТ.	КИБЕРИНА						
КОНТРОЛЬНО-ПРОПУСКНОЙ ПУНКТ НА 1-2 ПРОХОДА				СТАДИЯ	ЛИСТ	ЛИСТОВ	
				Р	10		
СХЕМЫ ОКОННЫХ ЗАПОЛНЕНИЙ, ДЕТАЛЬ УТЕПЛЕНИЯ ПОЛА				ЦНИИПРОМЗАДАНИЙ			

ПЛАН КРОВЛИ

ЭКСПЛИКАЦИЯ ПОЛОВ



ПЛАН ПОЛОВ



НАИМЕНОВАНИЕ ПОМЕЩЕНИЯ	ТИП ПОЛА	СХЕМА ПОЛА	ЭЛЕМЕНТЫ ПОЛА И ИХ ТОЛЩИНА	ПЛОЩАДЬ ПОЛА М ²
ВЕСТИБЮЛЬ, ПОМЕЩЕНИЕ ДЛЯ ТУРНИКЕТОВ, ТАМБУРЫ, САМУЗЕЛ	1		ПОКРЫТИЕ - ПЛИТКА КЕРАМИЧЕСКАЯ ПО ГОСТ 6787-80 - 13мм ЗАПОЛНЕНИЕ ШВОВ И ПРОСЛОЙКА - ЦЕМЕНТНО-ПЕСЧАНЫЙ РАСТВОР М 150 - 15мм ПОДСТИЛАЮЩИЙ СЛОЙ - БЕТОН КЛАССА В 7,5 - 80мм ОСНОВАНИЕ - УПЛОТНЕННЫЙ ГРУНТ С ВТРАМБОВАННЫМ В НЕГО СЛОЕМ ЩЕБНЯ ИЛИ ГРАВИЯ КРУПНОСТЬЮ 40-60 мм	40,20
КОМНАТА ДЛЯ НАРУШИТЕЛЕЙ РЕЖИМА, ПОМЕЩЕНИЕ ДЛЯ ХРАНЕНИЯ ВЕЩЕЙ, БЮРО ПРОПУСКОВ	2		ПОКРЫТИЕ - ЛИНОЛЕУМ С ТЕПЛОИЗОЛЯЦИОННЫМ СЛОЕМ - 5мм ПРОСЛОЙКА - ХОЛОДНАЯ МАСТИКА НА ВОДОСТОЙКИХ ВЯЖУЩИХ - 1мм СТЯЖКА - ЦЕМЕНТНО-ПЕСЧАНЫЙ РАСТВОР М 150 - 20мм ПОДСТИЛАЮЩИЙ СЛОЙ - БЕТОН КЛАССА В 7,5 - 80мм ОСНОВАНИЕ - УПЛОТНЕННЫЙ ГРУНТ С ВТРАМБОВАННЫМ В НЕГО СЛОЕМ ЩЕБНЯ ИЛИ ГРАВИЯ КРУПНОСТЬЮ 40-60 мм	31,00

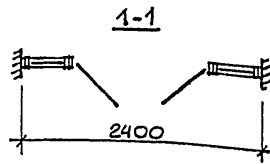
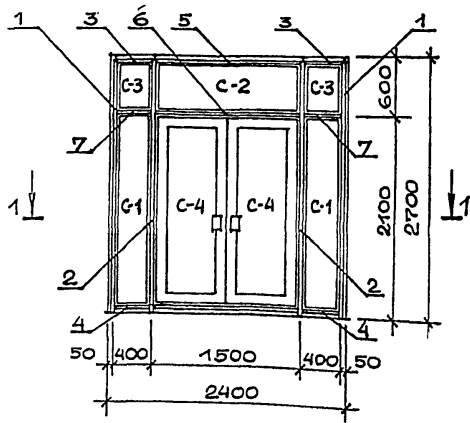
СПЕЦИФИКАЦИЮ НА ПАРАПЕТНЫЕ ПЛИТЫ СМ. ЛИСТ 9

ДЕТАЛЬ УТЕПЛЕНИЯ ПОЛА СМ. ЛИСТ 10

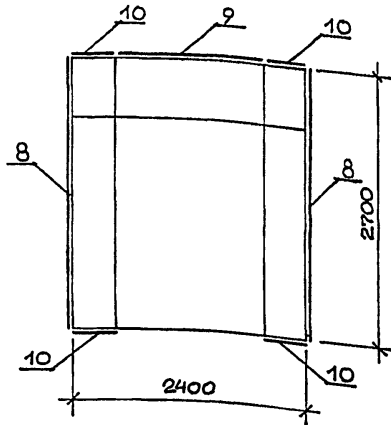
416-5-55.94-АС

ПРИВЯЗАН	ЗАБ. СЕК.	ЛАНДА		КОНТРОЛЬНО-ПРОПУСКНОЙ ПУНКТ НА 1-2 ПРОХОДА	СТАДИЯ	ЛИСТ	ЛИСТОВ
	РАП	ХАДЖИНА			Р	11	
	АРХИТ.	КИВЕРИНА			ЦНИИПРОМЗДАНИЙ		
ИНВ. №				ПЛАН КРОВЛИ ПЛАН ПОЛОВ ЭКСПЛИКАЦИЯ ПОЛОВ			

СХЕМА ЭЛЕМЕНТОВ
ЗАПОЛНЕНИЯ ВИТРАЖЕЙ



МОНТАЖНАЯ СХЕМА
НАЩЕЛЬНИКОВ



СПЕЦИФИКАЦИЯ ЭЛЕМЕНТОВ ВИТРАЖЕЙ

МАРКА ПОЗ.	ОБОЗНАЧЕНИЕ	НАИМЕНОВАНИЕ	КОЛ.	МАССА ЕД. ЕД.	ПРИМЕЧ.
1	ГОСТ 25116-82	СТОЙКА БОКОВАЯ СВОЛ 27-03	8		
2		СТОЙКА СРЕДНЯЯ СВОЛ 27-33	8		
3		РИГЕЛЬ РВОИ-04	8		
4		РНОИ-04	8		
5		РВОИ-15	4		
6		РСОИ-15	4		
7		РСОИ-04	8		
8		НАЩЕЛЬНИК НЛ-27	16		
9		НЛ-15	8		
10		НЛ-4	32		
		ШТАПИК ШО-21	16		
		ШО-15	8		
		ШО-6	24		
		ШО-4	32		
		ПРУЖИНА П-01			
	ГОСТ 24584-81	ДВЕРЬ ДАО21-15В	4		
С-1		СТЕКЛО 2050 x 350	8		
С-2		550 x 1450	4		
С-3		550 x 350	8		
С-4		1795 x 523	8		

416 - 5 - 55.94 - АС

ПРИВЯЗАН

ЗАВ. СЕК.

ЛАНДА

П.А.П.

ХАДЖИНА

АРХИТ.

КИБЕРИНА

КОНТРОЛЬНО-ПРОПУСКНОЙ ПУНКТ

НА 1-2 ПРОХОДА

СТАДИЯ

Р

ЛИСТ

12

ЛИСТОВ

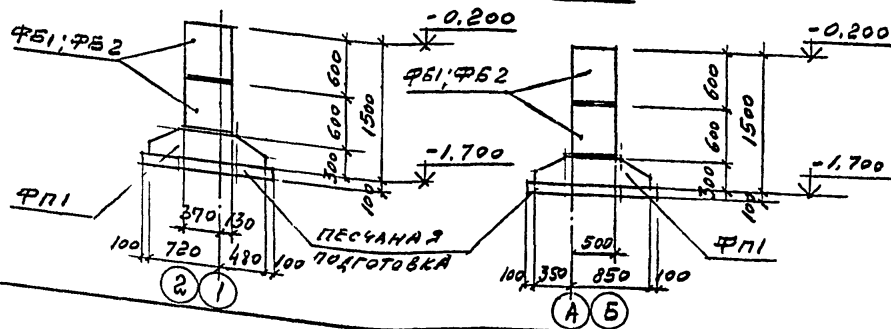
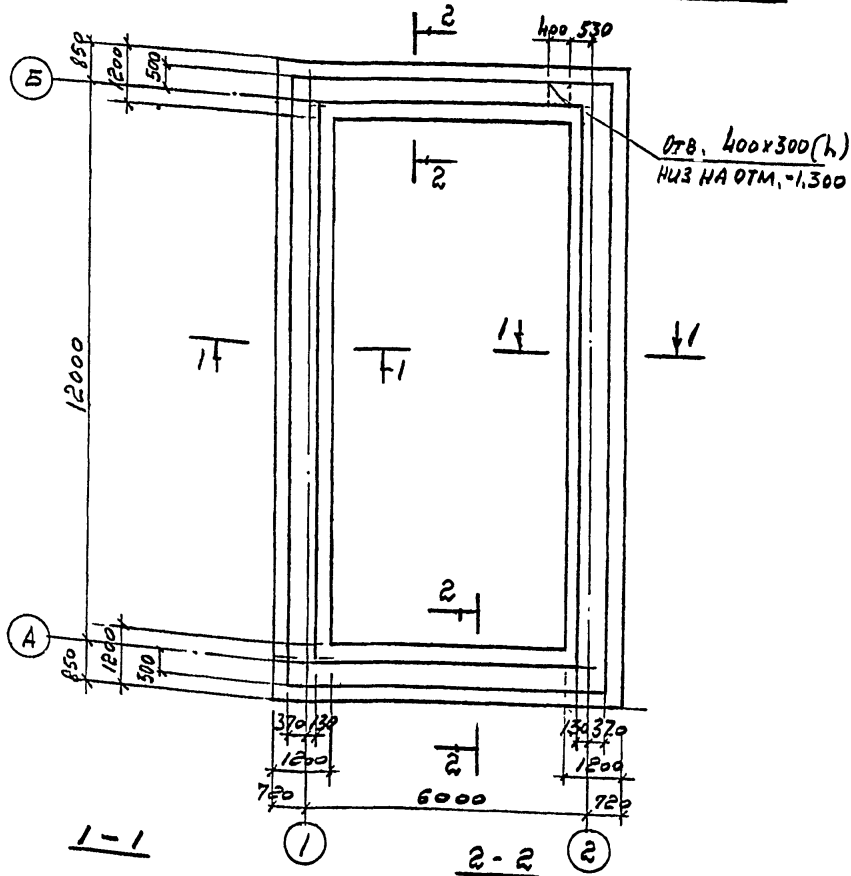
12

ИНВ. №

СХЕМЫ ЭЛЕМЕНТОВ
ЗАПОЛНЕНИЯ ВИТРАЖЕЙ

ЦНИИПРОМЗАДАНИЙ

СХЕМА РАСПОЛОЖЕНИЯ ФУНДАМЕНТОВ



СПЕЦИФИКАЦИЯ К СХЕМЕ РАСПОЛОЖЕНИЯ ФУНДАМЕНТОВ

МАРКА ПОЗ.	ОБОЗНАЧЕНИЕ	НАИМЕНОВАНИЕ	КОЛ. ЕД. КР.	МАССА ПРИМЕР. ЧАННЕ
		ФУНДАМЕНТНЫЕ ПЛИТЫ		
ФП1	ГОСТ 13580 - 85	ФЛ12.12-2	30	7800
		ФУНДАМЕНТНЫЕ БЛОКИ		
ФБ1	ГОСТ 13579 - 78	ФБС24.5 - 6Т	2,8	1630,0
ФБ2		ФБС12.5 - 6Т	3	790,0
		А-П-12 ГОСТ 5781-82 $\rho=1200$	5	1,1
		<u>МАТЕРИАЛЫ</u>		
		БЕТОН КЛАССА В 7,5	1,3	м ³

- ПОД ФУНДАМЕНТНЫЕ ПЛИТЫ ВЫПОЛНИТЬ ПЕСЧАНУЮ ПОДГОТОВКУ ТОЛЩ. 100мм.
- МОНТАЖ ФУНДАМЕНТНЫХ БЛОКОВ ВЕСТИ НА ЦЕМЕНТНОМ РАСТВОРЕ М100 ТОЛЩИНА ВЕРТИКАЛЬНЫХ И ГОРИЗОНТАЛЬНЫХ ШВОВ 20мм, ПОДБЕТОНКИ МЕЖДУ БЛОКАМИ ВЫПОЛНИТЬ ИЗ БЕТОНА КЛАССА В 7,5.
- ПО ВЕРХУ ПОСЛЕДНЕГО РЯДА ФУНДАМЕНТНЫХ БЛОКОВ ВЫПОЛНИТЬ ГОРИЗОНТАЛЬНУЮ ГИДРОИЗОЛЯЦИЮ ИЗ РАСТВОРА 1:2 ТОЛЩИНОЙ 25мм.
- ВСЕ ПОВЕРХНОСТИ КОНСТРУКЦИИ, СОПРИКАСАЮЩЕЕСЯ С ГРУНТОМ, ОКРАСИТЬ ГОРЯЧИМ БИТУМОМ ЗА 2 РАЗА.

НОРМАТИВНАЯ НАГРУЗКА НА ЛЕНТОЧНЫЕ ФУНДАМЕНТЫ:

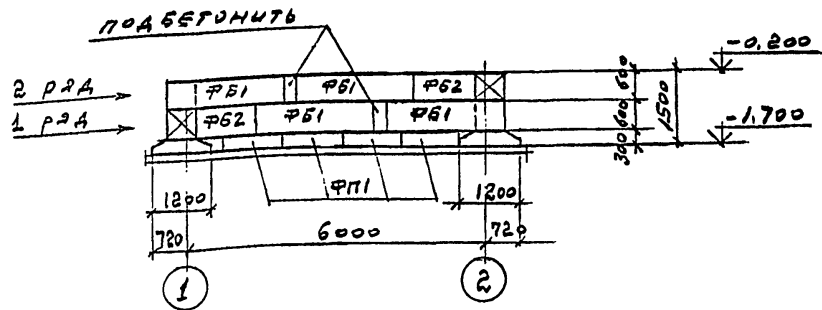
НЕСУЩИЕ НАРУЖНЫЕ СТЕНЫ $q^H = 7.2 \text{ Т/м}$.

НЕНЕСУЩИЕ НАРУЖНЫЕ СТЕНЫ $q^H = 5.6 \text{ Т/м}$.

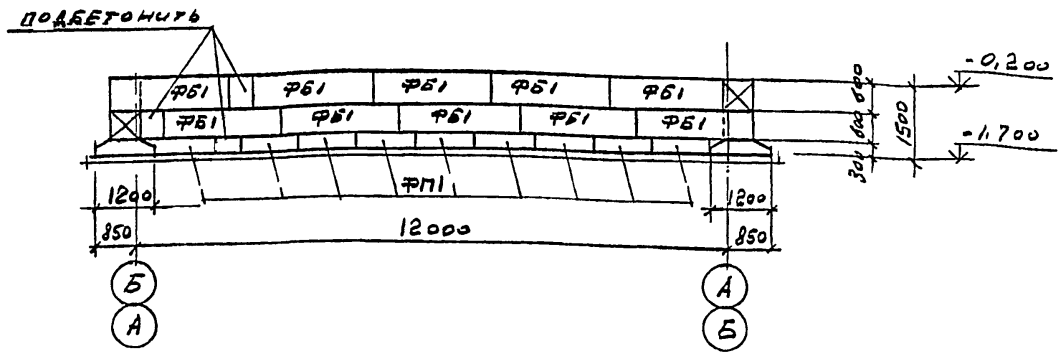
ПРИВЯЗАН:

		ТП	416-5-55.94 -АС	
ИЗМ.	КОЛ. ЛИСТ	ИЗД.	ПРИЛ.	ДАТА
ЗАВ. СЕРТ.	ЛАНДА			
ПАП	ХАДЖИНА	КОНТРОЛЬНО-ПРОПУСКНОЙ ПУНКТ НА 1-2 ПРОХОДА		СТАДИЯ
АРХИТ.	КИБЕРИНА			Лист
ИНЖ.	БОЛЬШОВ	СХЕМА РАСПОЛОЖЕНИЯ ФУНДАМЕНТОВ		Листов
				Р
				13
				ЦНИИПРОМЗДАНИЙ

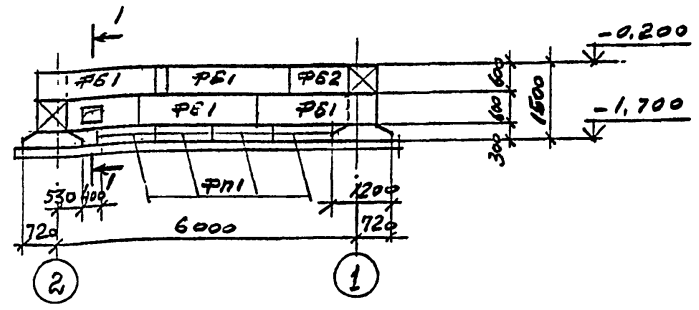
РАСКЛАДКА БЛОКОВ ПО ОСИ „А“



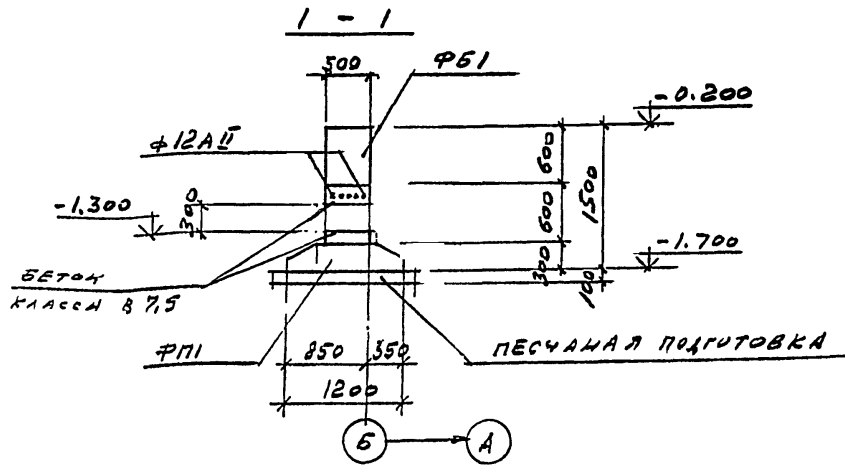
РАСКЛАДКА БЛОКОВ ПО ОСЯМ „1“; „2“



РАСКЛАДКА БЛОКОВ ПО ОСИ „Б“



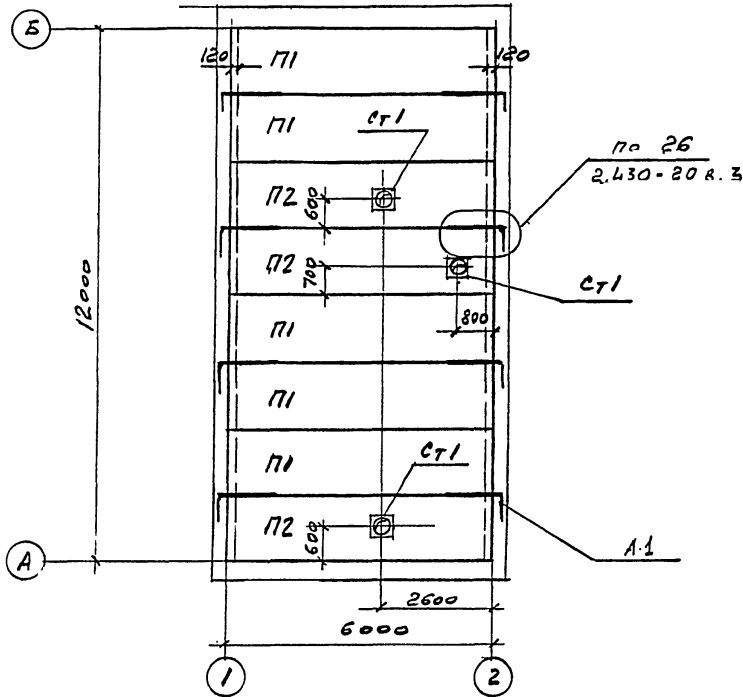
- 1 СХЕМУ РАСПОЛОЖЕНИЯ ФУНДАМЕНТОВ И ОБЩИЕ ПРИМЕЧАНИЯ см. лист 13
2. ДАННЫЙ ЛИСТ СМОТРЕТЬ СОВМЕСТНО С ЛИСТОМ 14



ПРИВЯЗАН			

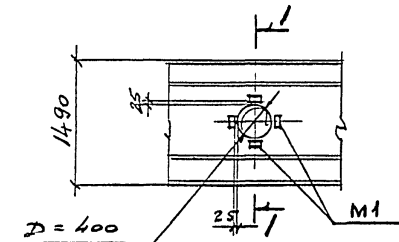
416-5-55.94-АС			
ИЗМ. КРАЙН. ЛИСТ № 104 ПОДПИСЬ ДАТА	КОНТРОЛЬНО-ПРОПУСКНОЙ ПУНКТ		
ЗАВ. СЕМ. ЛАНДА	НА 1-2 ПРОХОДА		
ГАП ХАДЖИНА	СТАДИЯ	ЛИСТ	ЛИСТОВ
АРХИТ. НИВЕРИНА	Р	15	
ЦИНН. БОЛЬШОВ	СХЕМА РАСКЛАДКИ БЛОКОВ ПО ОСЯМ А, Б, 1, 2		
	ЦИННПРОМЗДАНИИ		

СХЕМА РАСПОЛОЖЕНИЯ ПЛИТ ПОКРЫТИЯ

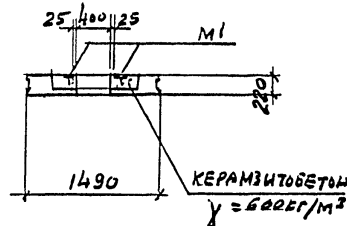


ДЕТАЛЬ

УСТАНОВКИ ЗАКЛАДНЫХ ЭЛЕМЕНТОВ



1 - 1



СПЕЦИФИКАЦИЯ К СХЕМЕ РАСПОЛОЖЕНИЯ ПЛИТ ПОКРЫТИЯ

УСЛОВНАЯ МАРКА	ОБОЗНАЧЕНИЕ	НАИМЕНОВАНИЕ	КОЛ.	МАССА ЕД., КГ.	ПРИМЕ- ЧАНИЕ
		<u>ЖЕЛЕЗОБЕТОННЫЕ ПЛИТЫ</u>			
П1	1.090.1-1 В. 5-1	ПК 60.15-8АУ-Т	5	2800	
П2		ПР 60.15-8АУ-Т	3	2400	
		<u>ЖЕЛЕЗОБЕТОННЫЕ СТАКАНЫ</u>			
Ст1	1.494-24 В. 1	СБ 4А-1	3	150	
А1	2.430-20 В. 4	МС 23	8	0,74	
		<u>ЗАКЛАДНЫЕ ЭЛЕМЕНТЫ</u>			
М1	1.400-15 В. 1	МН101-3	12	0,5	
		<u>МАТЕРИАЛЫ</u>			
		КЕРАМЗИТОБЕТОН $\gamma = 600 \text{ кг/м}^3$	4,5	м^3	

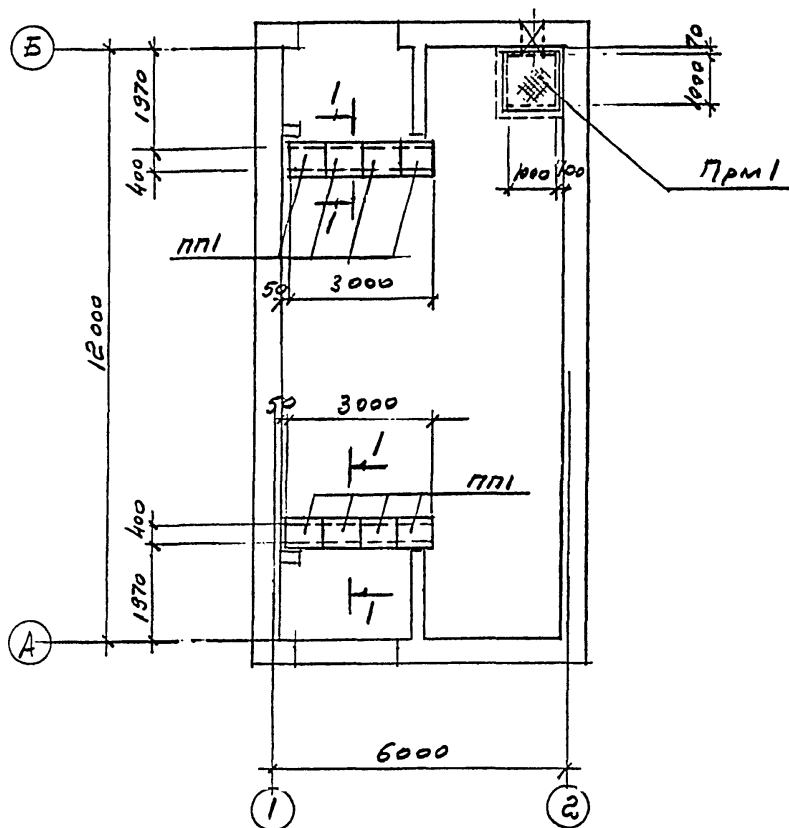
1. МОНТАЖ ПЛИТ ВЕСТИ НА ЦЕМЕНТНОМ РАСТВОРЕ МАРКИ 100
2. ШВЫ МЕЖДУ ПЛИТАМИ ТЩАТЕЛЬНО ЗАДЕЛАТЬ ЦЕМЕНТНЫМ РАСТВОРОМ МАРКИ 100 ДЛЯ СОЕДИНЕНИЯ В ЕДИНЫЙ ДИСК
3. ОТКРЫТЫЕ СТОРЦОВ ОТВЕРСТИЯ ПУСТОТ ЗАДЕЛАТЬ ЦЕМЕНТНЫМ РАСТВОРОМ.
4. КОРЫТНУЮ ЧАСТЬ ПЛИТ ЗАПОЛНИТЬ КЕРАМЗИТОБЕТУНОМ $\gamma = 600 \text{ кг/м}^3$

ПРИВЯЗАН:

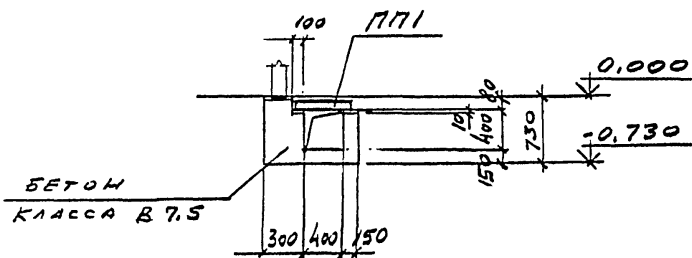
416-5-55.94-АС

ИЗМ.	КРЕМЧ.	ЛИСТ	ИЗДАЮЩ.	ПОДПИСЬ	ДАТА	КОНТРОЛЬНО-ПРОПУСКНОЙ ПУНКТ	СТАДИЯ	ЛИСТ	ЛИСТОВ
						НА 1-2 ПРОХОДА	Р	16	
						СХЕМА РАСПОЛОЖЕНИЯ ПЛИТ ПОКРЫТИЯ	ЦНИИПРОМЗАДАНИЙ		

СХЕМА РАСПОЛОЖЕНИЯ КАНАЛОВ И ПРИЯМКА



1-1



СПЕЦИФИКАЦИЯ

К СХЕМЕ РАСПОЛОЖЕНИЯ КАНАЛОВ И ПРИЯМКА

УСЛОВН. МАРКА	ОБОЗНАЧЕНИЕ	НАИМЕНОВАНИЕ	КОЛ.	МАССА ЕД., КГ	ПРИМЕЧАНИЕ
		<u>КАНАЛЫ</u>			
		<u>ПЛИТЫ ПЕРЕКРЫТИЯ</u>			
ПП1	3.006.1-2/8Т в.о.1-2.	ПЗ - 8	8	50	
		<u>МАТЕРИАЛЫ</u>			
		БЕТОН КЛАССА В7.5	2,1	м ³	
		<u>ПРЯМОК ВВОДА</u>			
Прм1	лист 18	Прм1	1	-	

1. ПОД ПРЯМКОМ И КАНАЛАМИ ПРЕДУСМОТРЕТЬ ПОДГОТОВКУ ИЗ БЕТОНА КЛАССА В 3,5 ТОЛЩИНОЙ 100 ММ.
2. СТЕНКИ ПРЯМКА И КАНАЛОВ СО СТОРОНЫ ГРУНТА ОКРАСИТЬ ГОРЯЧИМ БИТУМОМ ЗА 2 РАЗА ДО ОБРАЗОВАНИЯ СПЛОШНОЙ ПЛЕНКИ.

ПРОВЕРЯЮЩИЙ			

416-5-55.94-АС

ИЗМ.	КОЛ-ВО ЛИСТОВ	ИЗМ. №	ПОДПИСЬ	ДАТА			
					КОНТРОЛЬНО-ПРОПУСКНОЙ ПУНКТ НА 1-2 ПРОХОДА		
ЗАВ. СЕР.	ЛАНДА				СТАДИЯ	ЛИСТ	ЛИСТОВ
ПАП	ХАДЖИНА				Р	17	
АРХИТ.	НИВЕРИНА				СХЕМА РАСПОЛОЖЕНИЯ КАНАЛОВ И ПРИЯМКА		
ИЛИН.	БОЛШОВ						
					ЦНИИПРОМЗДАНИЙ		

