

ГОСУДАРСТВЕННЫЙ КОМИТЕТ СОВЕТА МИНИСТРОВ СССР
ПО ДЕЛАМ СТРОИТЕЛЬСТВА
(ГОССТРОЙ СССР)

ТИПОВЫЕ КОНСТРУКЦИИ ЗДАНИЙ И СОСРУЖЕНИЙ

СЕРИЯ 3.016-2

**НЕОТАШЛИВАЕМЫЕ ТРАНСПОРТЁРНЫЕ
ГАЛЕРЕИ
С САМОНЕСУЩИМИ АСБЕСТОЦЕМЕНТНЫМИ
ОБОЛОЧКАМИ**

ВЫПУСК 4

СОСТАВ СЕРИИ

- ВЫПУСК 1** Архитектурно-строительные чертежи
ВЫПУСК 2 Стальные конструкции. Чертежи КМ
ВЫПУСК 3 Строительные изделия
ВЫПУСК 4 Архитектурные и монтажные детали

Разработаны

Государственным проектным
и научно-исследовательским
институтом Харьковский
Промстройиниипроект
при участии Донецкого
Промстройиниипроекта

Утверждены

введены в действие
с 1 ИЮЛЯ 1973 г.
постановление Госстроя СССР
от 29 МАЯ 1973 г. №81

ЛЕНА И. ТА. КОЛЕСНИКОВ
О. А. ИВАНОВ. П. В. А. МАНДИН

ХАРЬКОВСКИЙ
ПРОМСТРОЙИНИПРОЕКТ
Г. ХАРЬКОВ

СОДЕРЖАНИЕ

	Стр.	Лист
Пояснительная записка.....	3-6	-
Деталь 1. Коньковый узел		
Деталь 2. Сопряжение смежных оболочек.....	7	1
Сечение 1-1 Детали 1.....	8	2
Деталь 3. Крепление оболочки к пролетному строению.....	9	3
Сечение 3-3 Детали 3.....	10	4
Деталь 4. Крепление оболочек к бортовому элементу и		5
Сечение 5-5 Детали 4.....	12	6
Деталь 5. Крепление бортового элемента.....	13	7
Детали 6,7. Опирание плит перекрытия и стоек конвейера на прогон.....	14	8
Детали 8,9. Оконный проем.....	15	9
Деталь 10. Оконный проем.....	16	10
Деталь 11. Температурный шов.....	17	11
Деталь 12. Примыкание оболочек ограждения к зданию		
Деталь 13. Температурный шов.....	18	12
Деталь 14. Пример установки трубопроводов в галерее.....	19	13
Деталь 15. Примыкание оболочек ограждения к зданию.....	20	14
Детали 16,17. Примыкание галерей к зданию.....	21	15
Детали 18,19. Примыкание оболочек к зданию.....	22	16
Детали 20,21. Примыкание галерей к зданию.....	23	17
Детали 22,23. Примыкание галерей к зданию.....	24	18

ТД	НЕСТАБИЛИЗИРУЕМЫЕ ТРАНСПОРТЕРНЫЕ ГАЛЕРЕИ: с самонесущими раскреповочными обшивками	Серия	
		З.016-2	
1971	СОДЕРЖАНИЕ	выпуск	лист
		5	-

Пояснительная записка

1. В настоящем выпуске 4 серии 3.016-2 приведены архитектурные и монтажные детали неотягиваемых транспортерных галерей с самонесущими асбестоцементными оболочками.

Все приведенные детали замаркированы в выпуске 1 настоящей серии.

2. Монтаж железобетонных конструкций галерей следует производить в соответствии с деталями 5,6,7, проектом организации работ и главой СНиП III-в.3-62* «Бетонные и железобетонные конструкции сборные. Правила производства и приемки работ».

3. Монтаж асбестоцементных оболочек рекомендуется производить при помощи специальных кондуксных устройств в следующей последовательности:

а) Оболочки СЦ (СЦ-0) попарно устанавливаются на кондуктор и соединяются в коньковом узле при помощи болтов (см. деталь 1).

Установка заполнения оконных проемов в оболочках СЦ-0 в соответствии с деталями 9,10 производится до подъема оболочек в проектное положение.

б) Кондуктор с оболочками поднимается краном на проектную отметку. Монтируемые оболочки укладываются внахлест с предыдущими смонтированными оболочками (см. деталь 2).

в) Производится приварка соединительных эле-

ТД	Неотягиваемые транспортерные галереи с самонесущими асбестоцементными оболочками	СЕРИЯ 3.016-2	
		Выпуск 4	Лист —
1971	Пояснительная записка		

МЕНТОВ МС-2 (МС-3, МС-4, МС-5) К ПРОДОЛЬНЫМ СТАЛЬНЫМ ПРОГОНАМ ПРОЛЕТНОГО СТРОЕНИЯ (СМ. ДЕТАЛЬ 3) ИЛИ К ЗАКЛАДНЫМ ДЕТАЛЯМ В БОРТОВЫХ ЭЛЕМЕНТАХ (СМ. ДЕТАЛЬ 4), ПОСЛЕ ЧЕГО КОНДУКТОР ВЫВОДИТСЯ ИЗ-ПОД ОБОЛОЧЕК И ОПУСКАЕТСЯ НА ПЛОЩАДКУ ДЛЯ УКРУПНИТЕЛЬНОЙ СБОРКИ.

- 2) ДАЛЬНЕЙШАЯ КОРРЕКТИРОВКА ПОЛОЖЕНИЯ ОБОЛОЧЕК ОСУЩЕСТВЛЯЕТСЯ ЗА ЧЁТ РЕГУЛИРОВОЧНЫХ ОТВЕРСТИЙ В СОЕДИНИТЕЛЬНЫХ ЭЛЕМЕНТАХ МС-2÷МС-5, ПОСЛЕ ЧЕГО ПРОИЗВОДИТСЯ ЗАТЯЖКА БОЛТОВ И ПРИХВАТКА ГАЕК К ПЛАСТИНАМ ЭЛЕКТРОСВАРНОЙ
- 3) УСТАНОВКА КОНЬКОВЫХ ЭЛЕМЕНТОВ К ПРОИЗВОДИТСЯ ОДНОВРЕМЕННО С МОНТАЖЕМ ОБОЛОЧЕК СЩ С ПЕРЕХЛЁСТОМ НА ПОЛОВИНУ ШИРИНЫ ОБОЛОЧКИ. КРЕПЛЕНИЕ КОНЬКОВЫХ ЭЛЕМЕНТОВ К ОБОЛОЧКАМ ОСУЩЕСТВЛЯЕТСЯ ПРИ ПОМОЩИ БОЛТОВ МС-6 (СМ. ДЕТАЛЬ 1).
- 4) ФИКСАЦИЯ СЛИВОВ ИЗ ОЦИНКОВАННОЙ СТАЛИ (МС-8 (3°), 9 (9°), 10 (10°)) - СМ. ДЕТАЛЬ 3) ПРОИЗВОДИТСЯ СРАЗУ ЖЕ ПОСЛЕ УСТАНОВКИ ОБОЛОЧЕК В ПРОЕКТНОЕ ПОЛОЖЕНИЕ С НАХЛЕСТКОЙ ДВУХ СМЕЖНЫХ СЛИВОВ НА 100 мм.

4. В НАКЛОННЫХ ГАЛЕРЕЯХ МОНТАЖ ОБОЛОЧЕК ОГРЯЖДЕНИЯ СЛЕДУЕТ ВЕСТИ СНИЗУ ВВЕРХ В СООТВЕТСТВИИ СО СХЕМОЙ, ПРИВЕДЕННОЙ НА ЛИСТЕ В ВЫП. 1.

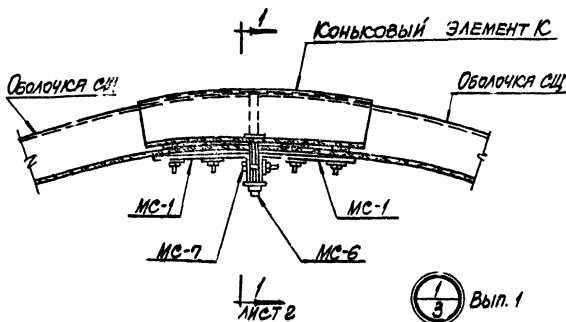
5. В МЕСТАХ ПРИМЫКАНИЯ ГАЛЕРЕИ К ЗДАНИЯМ ОБОЛОЧКИ СЩ ОБРЕЗАЮТСЯ ПОД СООТВЕТСТВУЮЩИМ УГЛОМ. ПРИ ЭТОМ ВОЗМОЖНЫ ДВА СЛУЧАЯ УСТАНОВКИ ОБРЕЗАН-

ТД 1971	НЕОТЯПЛИВАЕМЫЕ ТРАНСПОРТЕРНЫЕ ГАЛЕРЕИ с САМОУСУЩУЮЩИМИСЯ АСБЕСТОЦЕМЕНТНЫМИ ОБОЛОЧКАМИ	СЕРИЯ 3.016-2	
	ПОЯСНИТЕЛЬНАЯ ЗАПИСКА	ВЫПУСК 4	ЛИСТ —

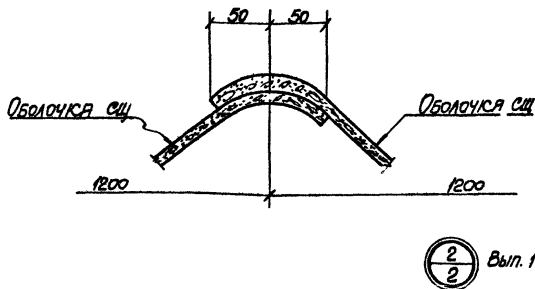
8. Крепление стоек транспортера к стальным прогонам пролетного строения производится в соответствии с деталью 6.
9. Устройство асфальтобетонного пола производится после окончания монтажа асбестоцементных оболочек, перильного ограждения и транспортеров в соответствии с деталями 3 и 4.

ТД	НЕОТПЛАВЛЯЕМЫЕ ТРАНСПОРТЕРНЫЕ ГАЛЕРЕИ с САМОЧЕСУЩИМИ И БЕСЦЕМЕНТНЫМИ ОБЛОЧКАМИ	СЕРИЯ З.016-Э	
	1971	ПОЯСНИТЕЛЬНАЯ ЗАПИСКА	Выпуск 4 Лк 27

ВЫСОЕ	В. ЮРИЧ
ВАНДСКИЙ	В. ВОЛ
УИРСЕР	У. КУЛИКОВ



СЧ	С. ЧУ
Д.С.	Д. С.
Ст. Арх.	Ст. Арх.



В. И. И. И. И.	В. И. И. И. И.
В. И. И. И. И.	В. И. И. И. И.
В. И. И. И. И.	В. И. И. И. И.
В. И. И. И. И.	В. И. И. И. И.

ХАРЬКОВСКИЙ	ПРОМСТРОЙНИИПРОЕКТ	Ф. ХАРЬКОВ
-------------	--------------------	------------

1971

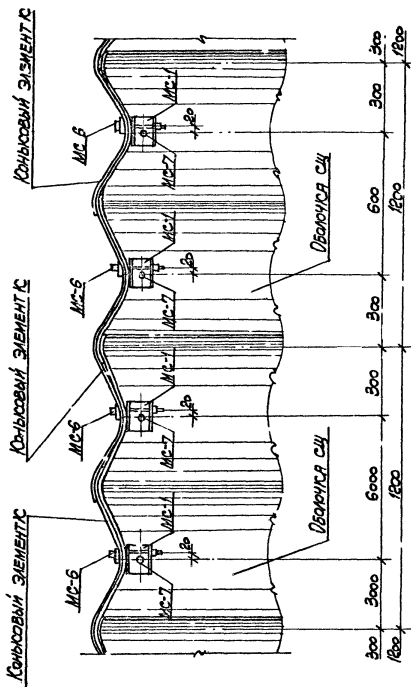
НЕОТГАПЛИВАЕМЫЕ ТРАНСПОРТЕРНЫЕ ГАЛЕРЕИ
С ЯМОНЕСУЩИМИ БЭБЕСТОЦЕМЕНТНЫМИ ОБОЛОЧКАМИ

СЕРИЯ
З.016-2

ДЕТАЛЬ 1 Корымовый узел
ДЕТАЛЬ 2 Сопряжение смежных оболочек

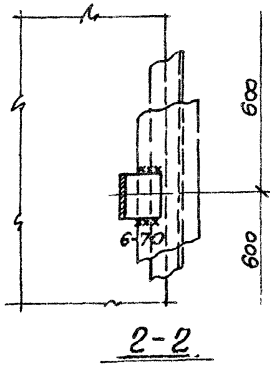
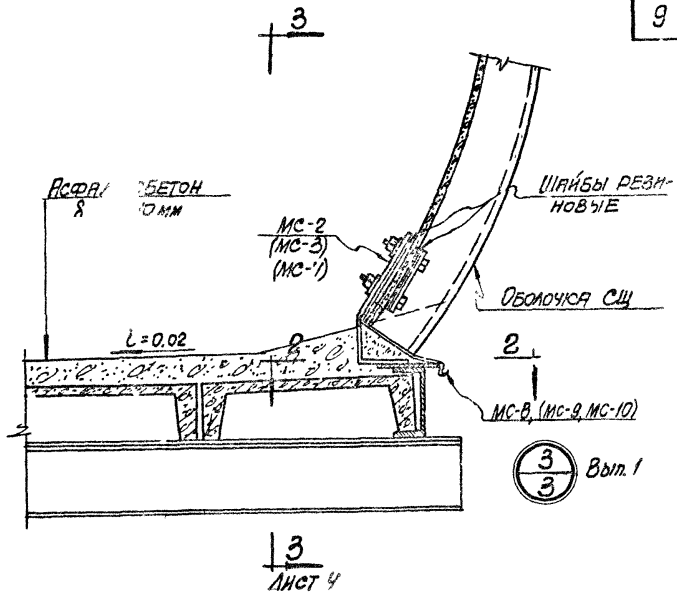
Выпуск 4 Лист 1

11689-04 8



1971	НЕОТАЖИВАЕМЫЕ ТРАНСПОРТЕРНЫЕ ГАЛЕРЕИ с сАМОНОСЯЩИМИ АСБЕСТОУЧЕЧНЫМИ ОБОЛОЧКАМИ	СЕРИЯ 3.015-2	
		Выпуск 4	Лист 2

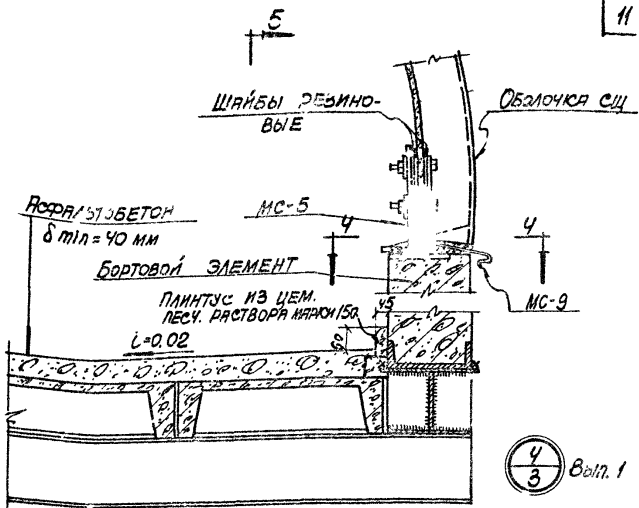
11629-04 9



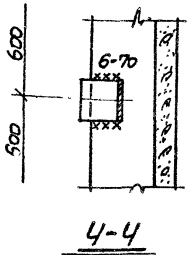
ПРИМЕЧАНИЕ

ОБЩИЕ УКАЗАНИЯ ПО УСТАНОВКЕ ОБОЛОЧЕК СМ. В ПОЯСНИТЕЛЬНОЙ ЗАПИСКЕ.

ТД 1971	НЕОТАПЛЯЕМЫЕ ТРАНСПОРТЕРНЫЕ ГАЛЕРЕИ С СЯМОНЕСУЩИМИ АСБЕСТОЦЕМЕНТНЫМИ ОБОЛОЧКАМИ	СЕРИЯ 3.016-2
	ДЕТАЛЬ 3 КРЕПЛЕНИЕ ОБОЛОЧКИ К ПРОЛЕТНОМУ СТРОЕНИЮ	Выпуск 4 Лист 3




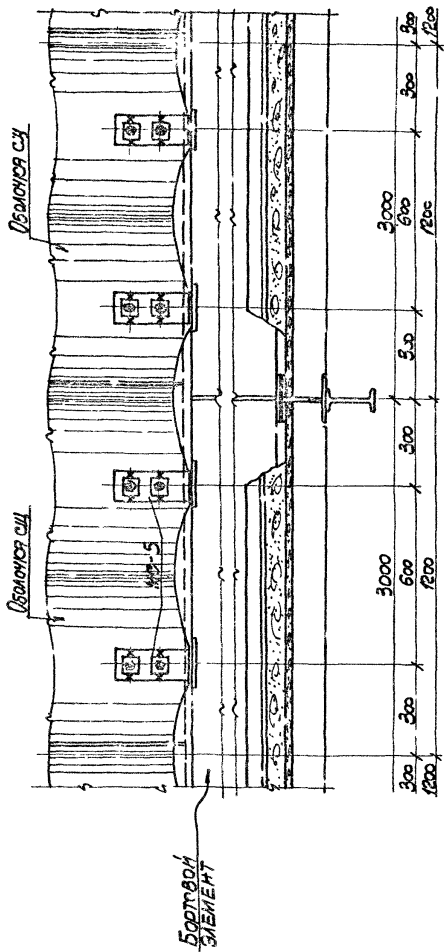
5
Лист 6



ПРИМЕЧАНИЕ

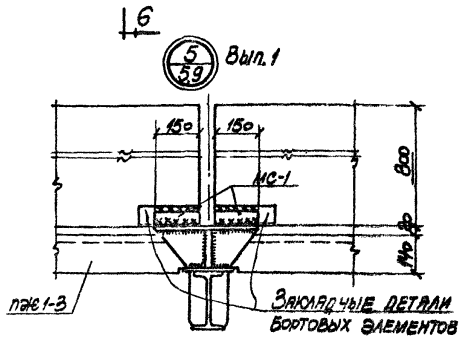
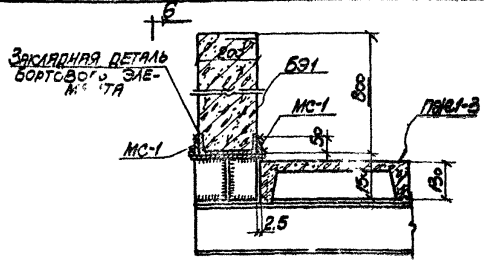
Общие указания по установке оболочек см. в пояснительной записке

1971	 НЕОТАЖИВЯЕМЫЕ ТРАНСПОРТЕРНЫЕ ГАЛЕРЕИ С САМОНЕСУЩИМИ АСБЕСТОЦЕМЕНТНЫМИ ОБОЛОЧКАМИ	СЕРИЯ 3.016-2	Выпуск	Лист
			4	5



1971	НЕОТПЛИВЛЯЕМЫЕ ТРАНСПОРТЕРНЫЕ ГАЛЕРЕИ С САМОНЕСУЩИМИ АСБЕСТОЦЕМЕНТНЫМИ ОБОЛОЧКАМИ	СЕРИЯ ЗС16-2	
		Лист 4	Лист 6

Сечение 5-5 Деталь 4

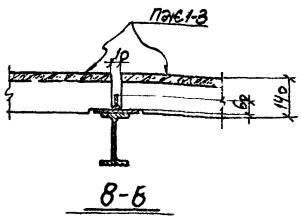
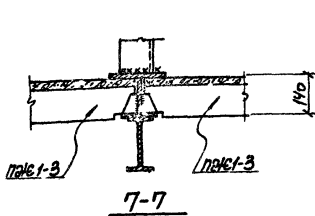
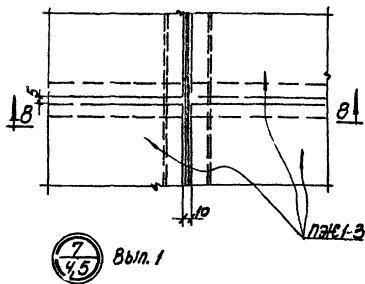
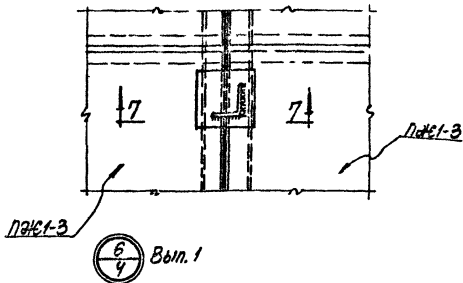


6-6

Спецификация сталк ня одчн соединительный элемент								
Мяркя элемента	N коз	Север'не нм зосиз	Длина мм	Кам. шт.	Вес кг			Примечание
					одна коз	всех коз	элемент	
МС-1	1	-50x10	150	1	0,6	0,6	0,6	

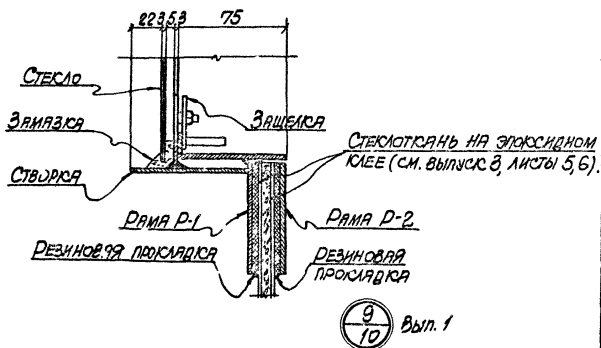
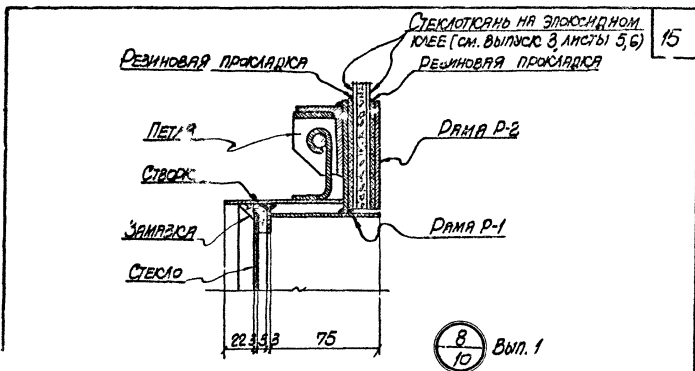
ПРИМЕЧАНИЕ Все монтажные швы - $\frac{1}{2}$ шв = 6 мм

ТД 1971	Неотопляемые транспортные галереи с самонесущими асбестоцементными оболочками	Серия 3.016-2
	Деталь 5 Крепление бортового элемента	Выпуск 4 Лист 7



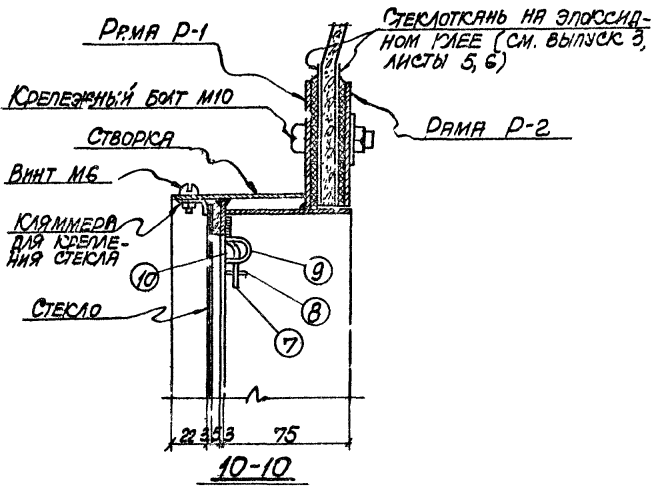
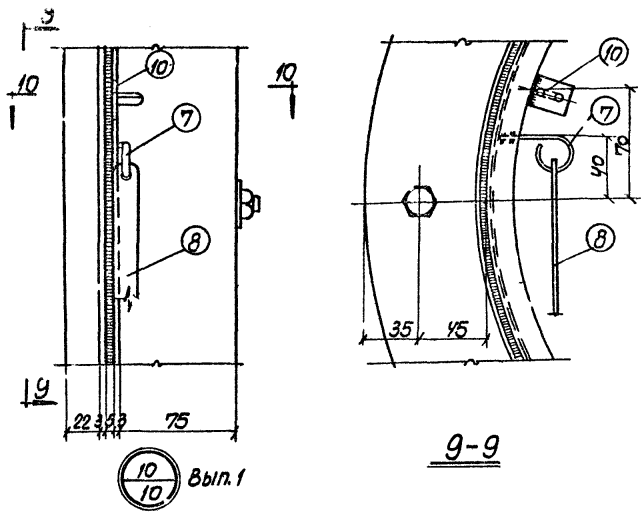
ПРИМЕЧАНИЕ Плиты перекрытия устанавливаются на прогон, после чего швы между ними очищаются и тщательно заполняются раствором марки 300.

ТД 1971	НЕОТАЖИВАЕМЫЕ ТРАНСПОРТЕРНЫЕ ГАЛЕРЕИ С САМОНЕСУЩИМИ АСБЕСТОЦЕМЕНТНЫМИ ОБОЛОЧКАМИ	СЕРИЯ 2 016-3	
	ДЕТАЛИ 6, 7. ОПИРАНИЕ ПЛИТ ПЕРЕКРЫТИЯ И СЛОЕК КОНВЕЙЕРА НА ПРОГОН	Выпуск 4	Лист 5

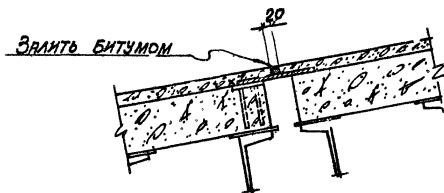
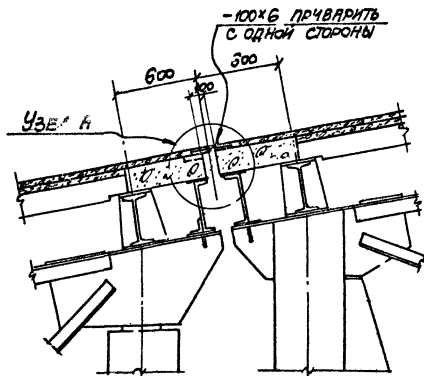


ТД	НЕОТАПЛИВАЕМЫЕ ТРАНСПОРТЕРНЫЕ ГАЛЕРЕИ с самонесущими асбестоцементными обложками	СЕРИЯ 3.016-2	
	1971	ДЕТАЛИ 8, 9. ОКОННЫЙ ПРОЕМ	Выпуск 4 Лист 9

11689-04 16



1971	НЕОТТАПЛИВАЕМЫЕ ТРАНСПОРТЕРНЫЕ ГАЛЕРЕИ С САМОСЕСУЩИМИ АСБЕСТЦЕМЕНТНЫМИ ОБОЛОЧКАМИ	СЕРИЯ З.С.16-2
	ДЕТАЛЬ 10. Оконный проем	Лист 10



Узел А

ТМ

НЕСТАБИЛИЗИРУЕМЫЕ ТРАНСПОРТНЫЕ ГАЛЕРЕИ
С САМОУСУЩИМИ АСБЕСТОЦЕМЕНТНЫМИ ОБЛОЧКАМИ

СЕРИЯ
3.016-2

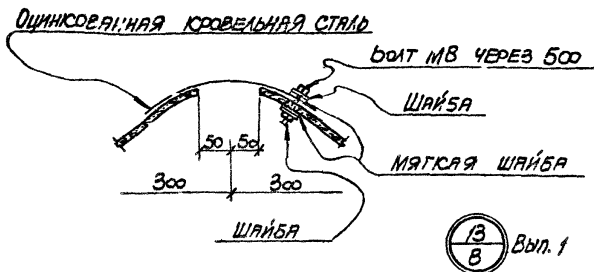
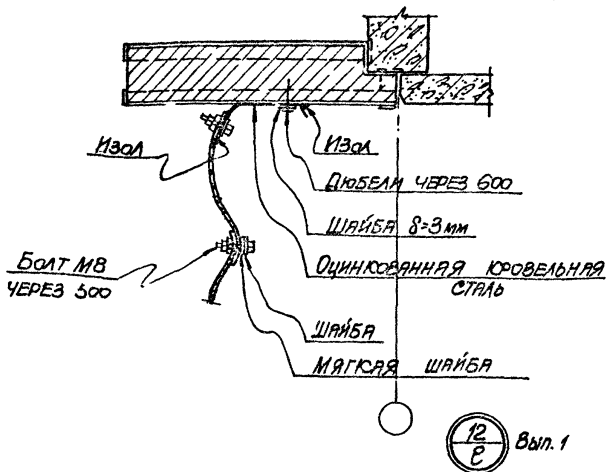
1971

ДЕТАЛЬ II. ТЕМПЕРАТУРНЫЙ ШОВ

Выпуск
4

Лист
11

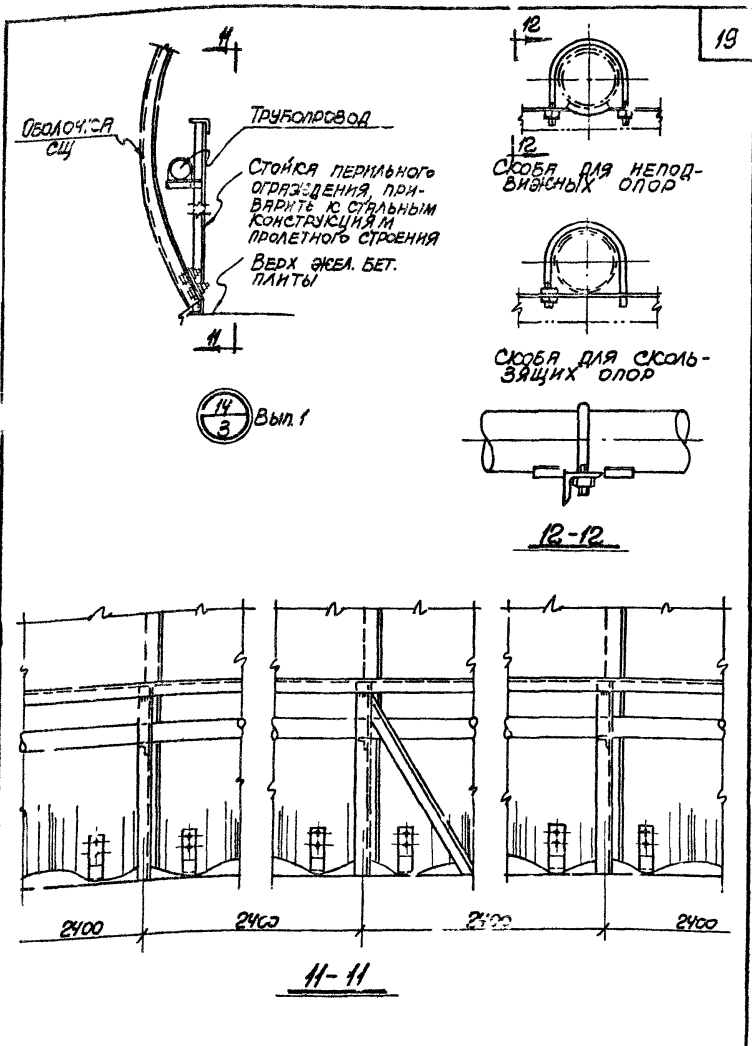
1639-04 18



ПРИМЕЧАНИЕ

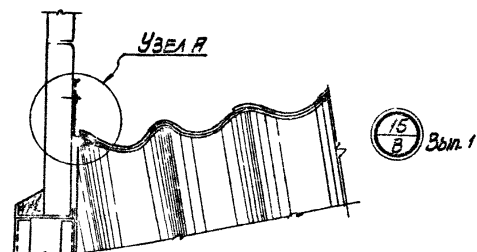
Для устройства температурного шва посередине оболочки перед установкой вырезается сквозная полоса шириной 100 мм, а образовавшийся зазор перекрывается в соответствии с деталью 13.

1971	НЕОТАГЛИВАЕМЫЕ ТРАНСПОРТНЫЕ ГАЛЕРЕИ С САМОНЕСУЩИМИ АСБЕСТОЦЕМЕНТНЫМИ ОБОЛОЧКАМИ	СЕРИЯ 3.016-3
	ДЕТАЛЬ 12. ПРИКЛЮЧЕНИЕ ОБОЛОЧКИ ОТРАЖЕННЯ К 2-ЯНУЮ	ВЕРХУС 4



ТД 1074	НЕОТЯЖАЕМЫЕ ТРАНСПОРТНЫЕ ГАЛЕРЕИ С САМОНЕСУЩИМИ ЖЕЛТОЦЕМЕНТНЫМИ ОБОЛОЧКАМИ	СЕРИЯ 3 016-2	
	ДЕТАЛЬ 14. ПРИМЕР УСТАНОВКИ ТРУБОПРОВОДОВ В ГАЛЕРЕЕ	Выпуск Лист 4 13	

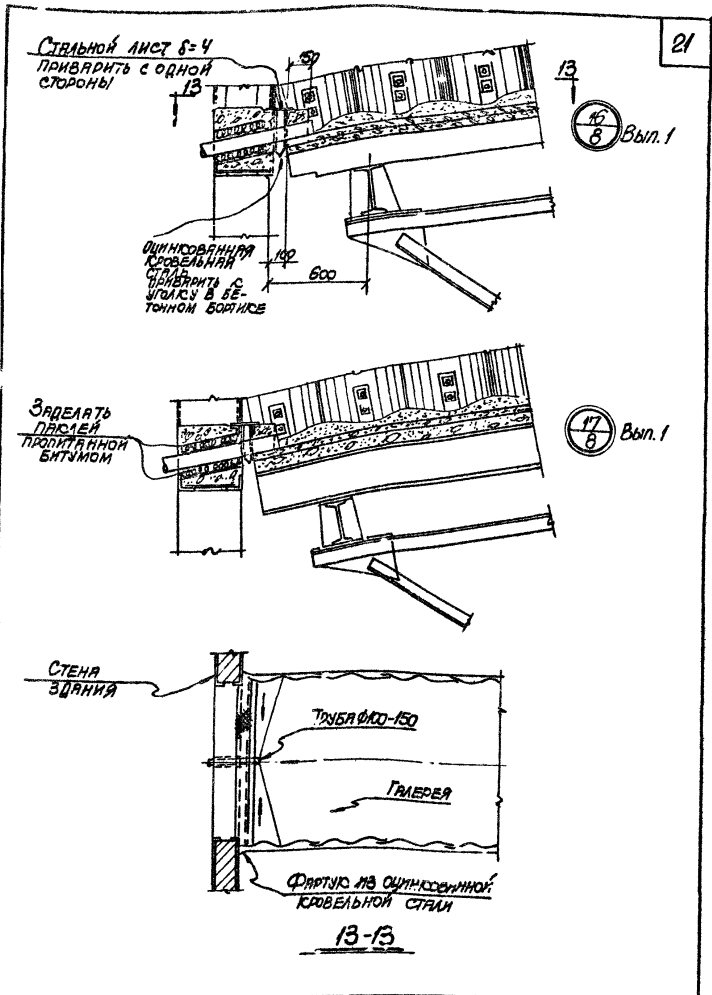
11689-04 20



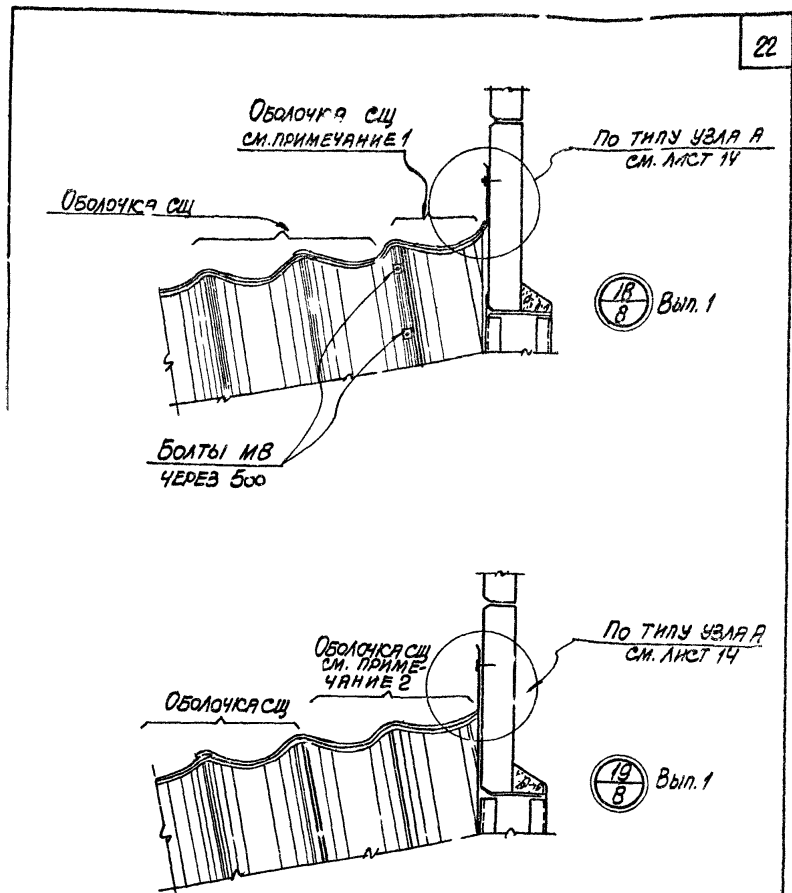
ПРИМЕЧАНИЕ

УСТАНОВКА О ПОРЯДКЕ УСТАНОВКИ ОБЛОЧЕК ОГРАЖДЕНИЯ В МЕСТАХ ПРИМЫКАНИЯ К ЗДАНИЮ СМ. В ПОЯСНИТЕЛЬНОЙ ЗАПИСКЕ.

ТД 1971	НЕОТЖИВЛЯЕМЫЕ ТРАНСПОРТЕРНЫЕ ГЯДЕИ С САМОНЕСУЩИМИ АСБЕСТОЦЕМЕНТНЫМИ ОБЛОЧКАМИ	СЕРИЯ 3.016-2	
	ДЕТАЛЬ 15 ПРИМЫКАНИЕ ОБЛОЧЕК ОГРАЖДЕНИЯ К ЗДАНИЮ	Виток 4	Лист 14



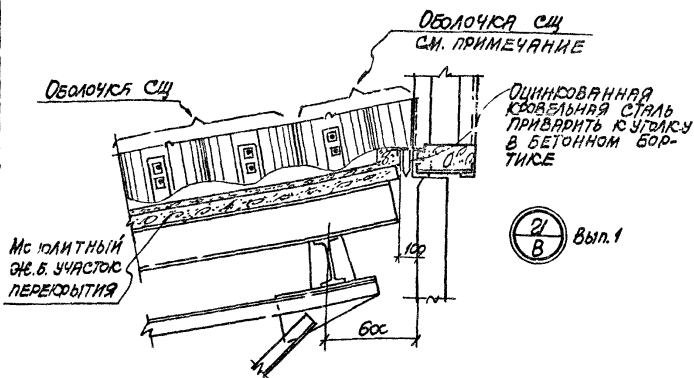
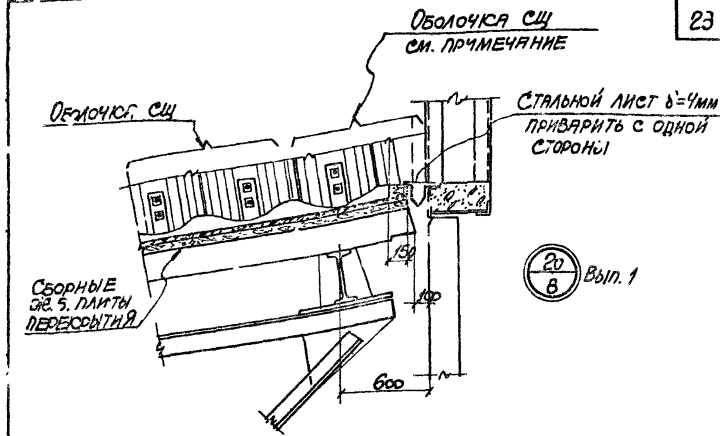
ТД	НЕОТАПЛАЕМЫЕ ТРАНСПОРТЕРНЫЕ ГАЛЕРЕИ С САМОУСУЩИМИ РОБЕСТОЦЕМЕНТНЫМИ СОЛОУЧКАМИ	СЕРИЯ З 016-2	
	1971	ДЕТАЛИ 16, 17. ПРИМЫКАНИЕ ГАЛЕРЕЙ К ЗДАНИЮ	ВЫПУСК 4 ЛИСТ 15



ПРИМЕЧАНИЯ

1. На детали 18 приведен вариант примыкания оболочки к здании для случая, когда установка обрезанной оболочки сщ на опорную деталь невозможна (см. примечание на листе 18).
2. На детали 19 приведен вариант примыкания для случая, когда после обрезки в оболочке сщ сохраняется опорная деталь.

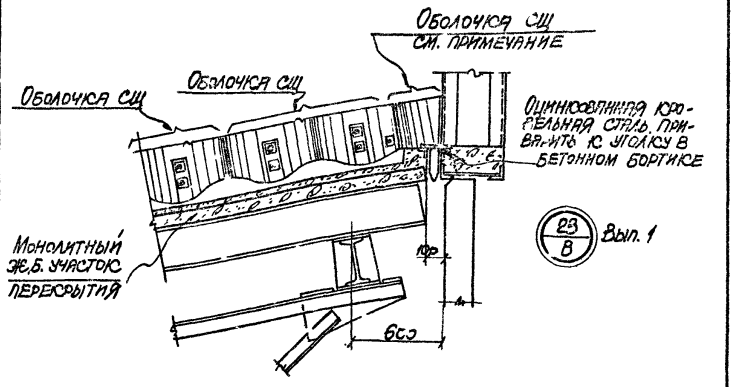
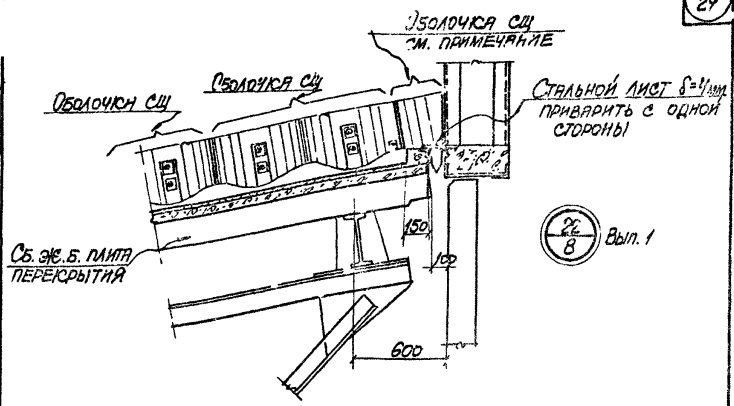
ТД	НЕОТЖИВЛЯЕМЫЕ ТРАНСПОРТЕРНЫЕ ГАЛЕРЕИ с самонесущими асбестоцементными оболочками	СЕРИЯ З.716-2	
	1974 ДЕТАЛИ 13,19. ПРИМЫКАНИЕ ОБЛОЧЕК К ЗДАНИЮ	Выпуск 4	Лист 16



ПРИМЕЧАНИЕ

НА ДЕТАЛЯХ 20 И 21 ПРИВЕДЕНЫ ВАРИАНТЫ ПРИМЫКАНИЯ ГАЛЕРЕЙ К ЗДАНИЮ ДЛЯ СЛУЧАЕВ, КОГДА ПОСЛЕ ОБРЕЗКИ В ОБОЛОЧКЕ СЦ СОХРАНЯЕТСЯ ОГРЯНЯ ДЕТАЛЬ.

ТД 1971	НЕОТАЖИВЯЕМЫЕ ТРАНСПОРТЕРНЫЕ ГАЛЕРЕИ С САМОНЕСУЩИМИ АСБЕСТОЦЕМЕНТНЫМИ ОБОЛОЧКАМИ	СЕРИЯ 3.016-2
	ДЕТАЛИ 20, 21. ПРИМЫКАНИЕ ГАЛЕРЕЙ К ЗДАНИЮ	Выпуск 4 Лист 17



ПРИМЕЧАНИЕ

На деталях 22 и 23 приведены варианты примыкания галерей к зданию для случая, когда установка обрезной оболочки СЩ на опорную деталь невозможна. Оболочка соединяется с предыдущей путем постановки шпалтов в соответствии с деталью 12 на месте 12 настоящего выпуска

ТД	НЕОТАЖИВЛЯЕМЫЕ ТРАНСПОРТЕРНЫЕ ГАЛЕРЕИ С САМОНЕСУЩИМИ АСБЕСТОЦЕМЕНТНЫМИ ОБОЛОЧКАМИ	СЕРИЯ 3.0.6-2	
		1971	Детали 22, 23. Примыкание галерей к зданию

Центральный институт типового проектирования просит дать Ваши замечания и предложения по улучшению качества направляемого Вам проекта.

ТИПОВОЙ ПРОЕКТ
(номер проекта)

Наименование проекта

.....

Проектная организация—автор проекта

Замечание (недостатки в проекте: операциональные объемно-планировочные и конструктивные решения, ошибки, опечатки, полиграфические дефекты и т.п.) и предложения по их устранению

Подпись должностного лица, наименование организации и ее адрес

.....

.....

ЦЕНТРАЛЬНЫЙ ИНСТИТУТ ТИПОВОГО ПРОЕКТИРОВАНИЯ ГОССТРОЯ СССР

107066, Москва, Б-66, Спартакoвская ул., 2а, корпус В

Сдано в печать 31.12
Заказ К 3387 1973 года
Тираж 4000 экз.