

ТИПОВАЯ ДОКУМЕНТАЦИЯ НА КОНСТРУКЦИИ, ИЗДЕЛИЯ И УЗЛЫ ЗДАНИЙ И СООРУЖЕНИЙ

СЕРИЯ 5.407-111

УСТАНОВКА КОМПЛЕКТОВ ИЗ ДВУХ ЯЩИКОВ  
С РУБИЛЬНИКАМИ И ПРЕДОХРАНИТЕЛЯМИ,  
КНОПОК ПКЕ, ПКЧ15 И АВТОМАТОВ АП-50Б

ВЫПУСК 1

МОНТАЖНЫЕ ЧЕРТЕЖИ

РАЗРАБОТАНЫ  
УГППКИ ТЯЖПРОМЭЛЕКТРОПРОЕКТ  
НПО УКРЭЛЕКТРОМОНТАЖ  
МИНМОНТАЖСПЕЦСТРОЯ УССР

УТВЕРЖДЕНЫ НПО ЭЛЕКТРОМОНТАЖ ММСС СССР  
ТЕХНИЧЕСКОЕ ЗАДАНИЕ ОТ 14.02.89г  
ВВЕДЕНЫ В ДЕЙСТВИЕ С 01.01.90г.  
УГППКИ ТЯЖПРОМЭЛЕКТРОПРОЕКТ  
ПРИКАЗ ОТ 12.09.89г. №43

ДИРЕКТОР ИНСТИТУТА  
ГЛАВНЫЙ ИНЖЕНЕР ИНСТИТУТА  
НАЧАЛЬНИК ТЕХНИЧЕСКОГО ОТДЕЛА  
НАЧАЛЬНИК ОТДЕЛА ТИПОВОГО ПРОЕКТИРОВАНИЯ

*Ваш*  
*Борис*  
*А.И. Жуков*

М.А.КАМЕНЕВ  
Е.Г.ПОДДУБНЫЙ  
В.И.НАЗАРОВ  
В.Л.ТЮРИН

## Содержание

Обозначение	Наименование	Стр.
	Титульный лист	1
	Содержание	2-4
5.407-111.1.10МЧ	2ящика ЯТП-0,25У3 на стене и на стене с коробом. Монтажный чертеж	5,6
5.407-111.1.20МЧ	2ящика ЯРП-20У3 на стене и на стене с коробом. Монтажный чертеж	7,8
5.407-111.1.30МЧ	2ящика ВП-20МУ3 на стене и на стене с коробом. Монтажный чертеж	9,10
5.407-111.1.40МЧ	2ящика ЯПП-15У3 на стене и на стене с коробом. Монтажный чертеж	11,12
5.407-111.1.50МЧ	2ящика ЯБПВУ-1МУ3 на стене и на стене с коробом. Монтажный чертеж	13,14
5.407-111.1.60МЧ	2ящика ЯРП-100ПУ3 или ЯБ1-2У3 или ЯБПВУ-4У3 на стене и на стене с коробом. Монтажный чертеж	15,16
5.407-111.1.70МЧ	2ящика ЯК-250У3 на стене и на стене с коробом. Монтажный чертеж	17,18
5.407-111.1.80МЧ	2ящика серии ЯРП11 на стене и на стене с коробом. Монтажный чертеж	19-21
5.407-111.1.90МЧ	2ящика ЯВЗШ-31-У2 на стене Монтажный чертеж	22

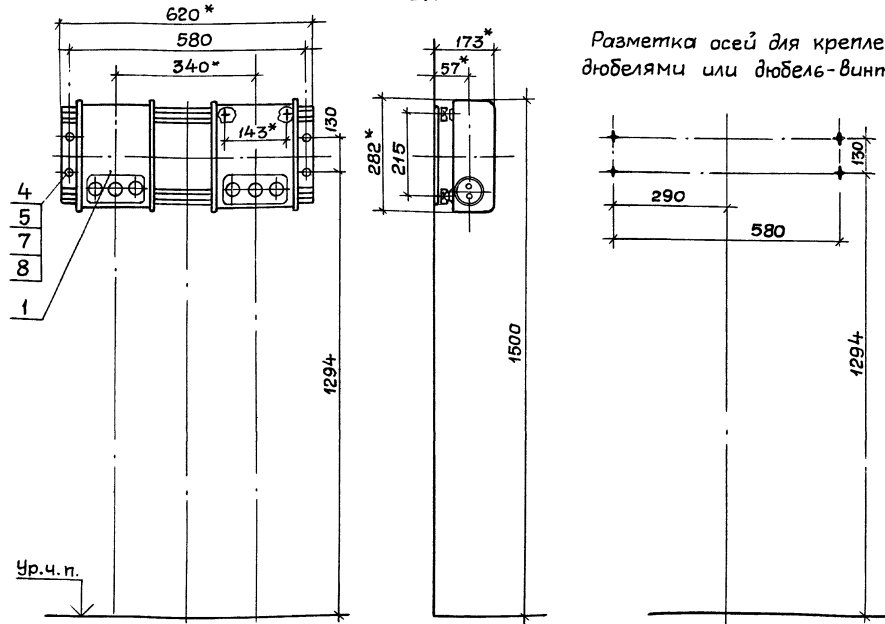
Обозначение	Наименование	Стр.
5.407-111.1.100МЧ	2 поста кнопочных типа ПКЕ212-2У3 или ПКЕ212-3У3 на стене и на стене с коробом. Монтажный чертеж	23,24
5.407-111.1.110МЧ	2 поста кнопочных типа ПКУ15-21-11У2... ПКУ15-21-14У2 на стене и на стене с коробом. Монтажный чертеж	25,26
5.407-111.1.120МЧ	2 поста кнопочных типа ПКУ15-21-23У2 ПКУ15-21-33У2 на стене и на стене с коробом. Монтажный чертеж	27,28
5.407-111.1.130МЧ	2 выключателя серии АП-50 на стене и на стене с коробом. Монтажный чертеж	29,30
5.407-111.1.140МЧ	2 ящика ЯТП-0,25У3 на ж.б. колонне. Монтажный чертеж	31,32
5.407-111.1.150МЧ	2ящика ЯТП-0,25У3 на ж.б. колонне. Монтажный чертеж	33
5.407-111.1.160МЧ	2ящика ЯРП-20У3 или ВП-20МУ3 или ЯПП-15У3 на ж.б. колонне. Монтажный чертеж	34,35
5.407-111.1.170МЧ	2ящика ЯРП-20У3 или ВП-20МУ3 или ЯПП-15У3 на ж.б. колонне. Монтажный чертеж	36,37
5.407-111.1.180МЧ	2ящика ЯБПВУ-1МУ3 на ж.б. колонне. Монтажный чертеж	38,39

Обозначение	Наименование	Стр.
5.407-111.1.190М4	2ящика ЯРП-100ПУЗ на ж.б. колонне. Монтажный чертеж	40,41
5.407-111.1.200М4	2ящика ЯБ1-2У3 на ж.б. колонне. Монтажный чертеж	42,43
5.407-111.1.210М4	2ящика ЯБПВУ-4У3 на ж.б. колонне. Монтажный чертеж	44,45
5.407-111.1.220М4	2ящика ЯК-250У3 на ж.б. колонне. Монтажный чертеж	46,47
5.407-111.1.230М4	2ящика серии ЯРП11 на ж.б. колонне. Монтажный чертеж	48,49
5.407-111.1.240М4	2ящика ЯВ3Ш-31-У2 на ж.б. колонне. Монтажный чертеж	50,51
5.407-111.1.250М4	2 поста кнопочных типа ПКЕ212-2У3 или ПКЕ212-3У3 на ж.б. колонне. Монтажный чертеж	52
5.407-111.1.260М4	2 поста кнопочных типа ПКУ15-21-111-40У2 или ПКУ15-21-111-54У2 на ж.б. колонне. Монтажный чертеж	53,54
5.407-111.1.270М4	2 поста кнопочных типа ПКУ15-21-12У2... ПКУ15-21-141У2 на ж.б. колонне. Монтажный чертеж	55,56
5.407-111.1.280М4	2 поста кнопочных типа ПКУ15-21-231У2, ПКУ15-21-331У2 на ж.б. колонне. Монтажный чертеж	57,58
5.407-111.1.290М4	2 выключателя серии АП-50 на ж.б. колонне. Монтажный чертеж	59
5.407-111.1.300М4	2 выключателя серии АП-50 на ж.б. колонне. Монтажный чертеж	60
5.407-111.1.310М4	2ящика ЯТП-0,25У3 на стальной колонне. Монтажный чертеж	61,62

Обозначение	Наименование	Стр.
5.407-111.1.320М4	2ящика ЯРП-20У3 или ВП-20МУ3 или ЯПП-15У3 на стальной колонне. Монтажный чертеж	63,64
5.407-111.1.330М4	2ящика ЯБПВУ-1МУ3 на стальной колонне. Монтажный чертеж	65
5.407-111.1.340М4	2ящика ЯРП-100ПУЗ или ЯБ1-2У3 или ЯБПВУ-4У3 на стальной колонне. Монтажный чертеж	66,67
5.407-111.1.350М4	2ящика ЯК-250У3 на стальной колонне. Монтажный чертеж	68
5.407-111.1.360М4	2ящика серии ЯРП11 на стальной колонне. Монтажный чертеж	69,70
5.407-111.1.370М4	2ящика ЯВ3Ш-31-У2 на стальной колонне. Монтажный чертеж	71,72
5.407-111.1.380М4	2 поста кнопочных типа ПКЕ212-2У3 или ПКЕ212-3У3 или ПКУ15-21-111У2 или ПКУ15-21-121У2 на стальной колонне. Монтажный чертеж	73-75
5.407-111.1.390М4	2 поста кнопочных типа ПКУ15-21-131У2 или ПКУ15-21-141У2 или ПКУ15-21-231У2 или ПКУ15-21-331У2 на стальной колонне. Монтажный чертеж	76,77
5.407-111.1.400М4	2 выключателя серии АП-50 на стальной колонне. Монтажный чертеж	78



Рис. 1



Разметка осей для крепления дюбелями или дюбель-винтами

Обозначение	Рис.
Б. 407-111.1.10МЧ	1
-01	2

Ур. ч. п.

\* Размеры для справок.

2. По данному чертежу комплект ящиков и коробка устанавливаются на бетонной стене или на стене кирпичной кладки из полнотелого кирпича.

3. Крепление комплекта к стене выполнить по усмотрению электромонтажников дюбелями поз.5 или дюбель-винтами поз.4 и шайбами поз.7 и 8.

Длину дюбель-винтов определяют электромонтажники.

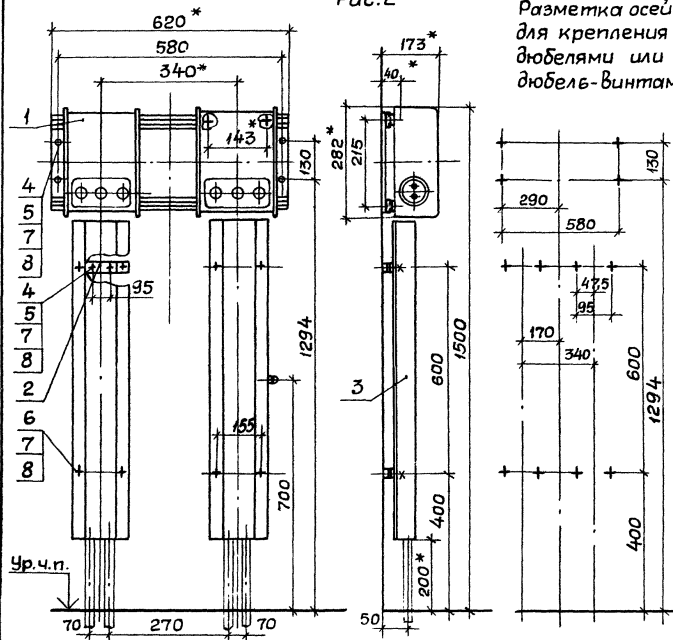
Шифр № подл., Подпись и дата

Взам.инв.№

5.407-111.1.10МЧ		
Нач. отд.	Тюрин	2ящика ЯТП-0,25У3 на стене и на стене с коробом.
Н. контр.	Тычинин	Монтажный чертёж
Зав. сект.	Тычинин	
Инж. 1кат	Полова	
Стр.	1	Листов 2
УГППКИ ТЯЖПРОМЭЛЕКТРОПРОЕКТ ХАРЬКОВ		

Рис.2

Разметка осей  
для крепления  
дюбелями или  
дюбель-винтами



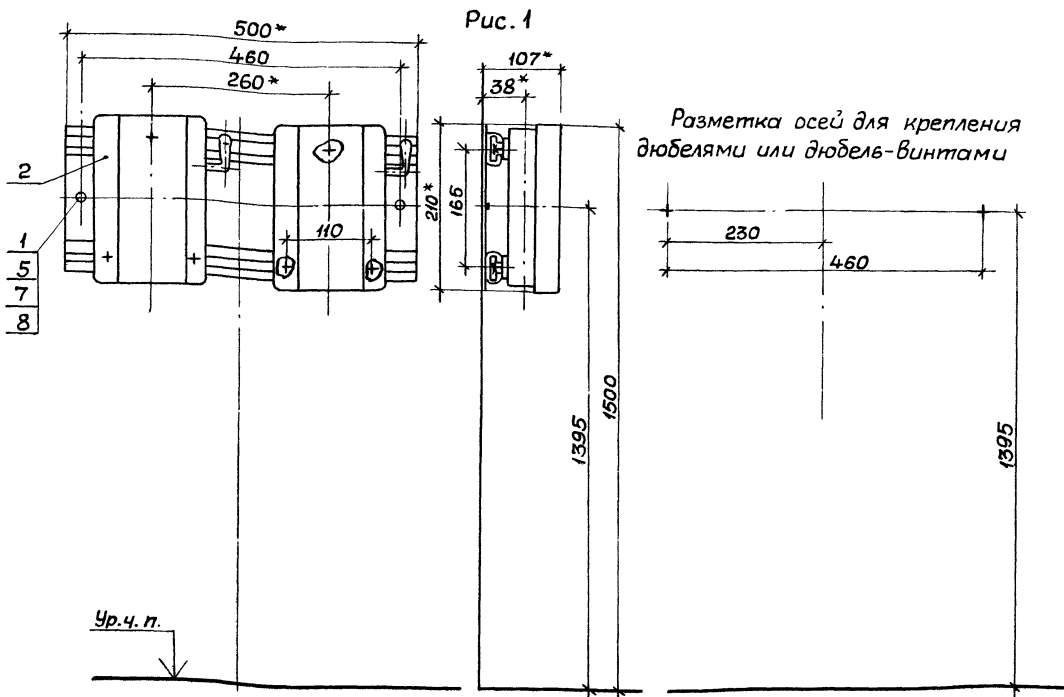
Марка, поз.	Обозначение	Наименование	кол. на		Примечание
			—	01	
1	5.407-111.2.10	Ящики в сборе	1	1	
2	5.407-111.2.210-02	Скоба в сборе		4	
3	5.407-111.2.230-01	Короб		2	
4		Дюбель-винт ДВМБ			
		ТУ14-4.1375-86	4	10	
5		Дюбель 45-5-843			
		ГОСТ 26998-86	4	10	
6		Гайка М8 ГОСТ 5915-70		8	
7		Шайба 8 ГОСТ 6958-78	4	18	
8		Шайба 8 ГОСТ 6402-70	4	18	

\* Размеры для справок.

5.407-111.1.10М4

Лист

2



Разметка осей для крепления дюбелями или дюбель-винтами

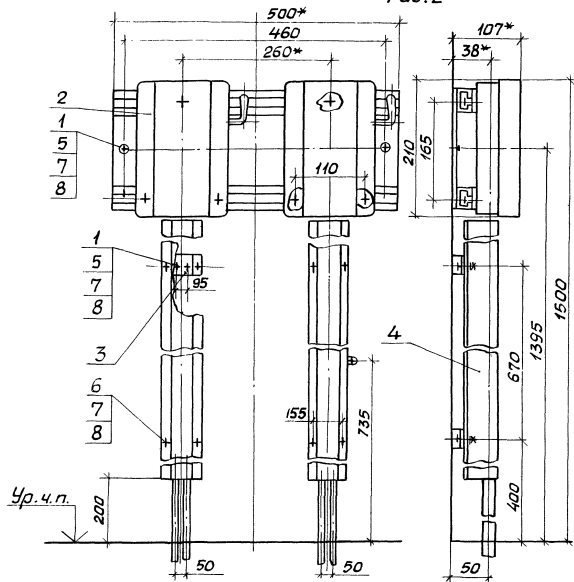
Обозначение	Рис.
Б.407-111.1.20МЧ	1
-01	2

- 1.\* Размеры для справок.  
 2. По данному чертежу комплект ящиков и короба устанавливаются на бетонной стене или на стене кирпичной кладки из полнотелого кирпича.  
 3. Крепление комплекта и коробов к стене выполнять по усмотрению электромонтажников дюбелями поз. 5 или дюбель-винтами поз. 1 с шайбами поз. 7, 8.  
 Длину дюбель-винтов определяют электромонтажники.

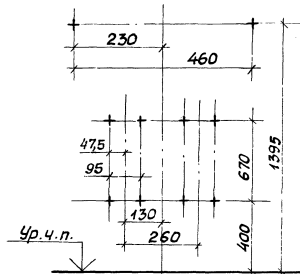
				<b>Б.407-111.1.20МЧ</b>		
				2 ящика ЯРП-20УЗ		
				на стене и на стене		
				с коробом.		
				Монтажный чертёж		
Нач. отд.	Тюрин	В.И.		Стр.	Лист	Листов
Н. контр.	Тычинин	В.И.		5	1	2
Зав. сект.	Тычинин	В.И.		УГППКИ		
Инж. Кат.	Попова	В.И.		ТЯЖПРОМЭЛЕКТРОПРОЕКТ		
				ХАРЬКОВ		

Изм. № года | Подпись и дата | Взам. инв. №

Рис. 2



Разметка осей для крепления дюбелями или дюбель-винтами



Марка, поз.	Обозначение	Наименование	Кол. на — 01	Масса, кг	Примечание
1		Дюбель-винт ДВМ6			
		ТЧ14-4.1375-86	2	10	
2	5.407-111.2.30	Ящики в сборе	1	1	
3	5.407-111.2.210-01	Скоба в сборе		4	
4	5.407-111.2.230-03	Короб		2	
5		Дюбель 45-5-843			
		ГСТ26998-86	2	10	
6		Гайка М8 ГСТ5915-70		8	
7		Шайба 8 ГСТ6958-78	2	18	
8		Шайба 8 ГСТ6402-70	2	18	

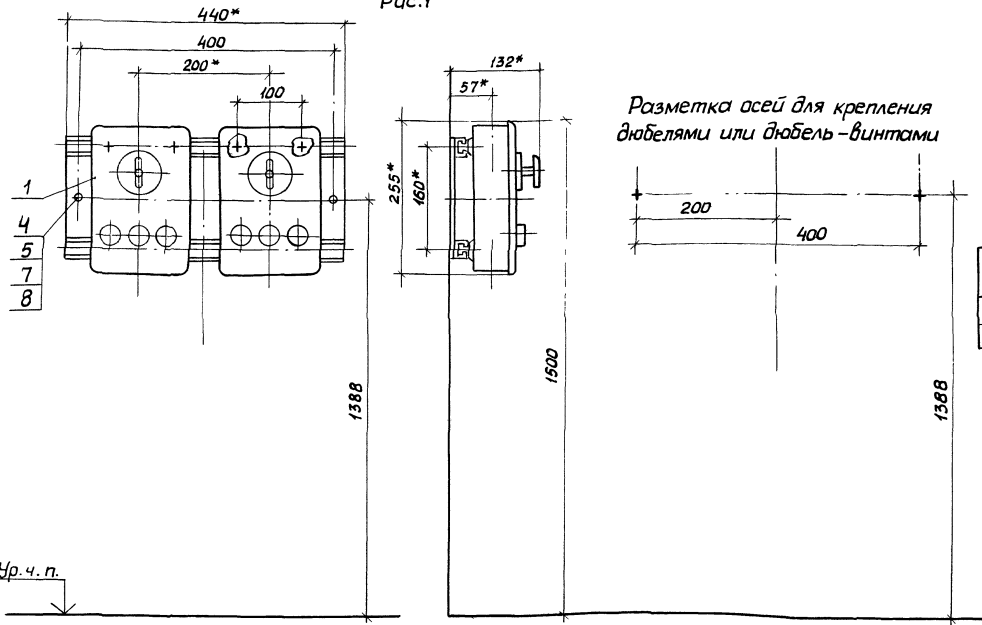
5.407-111.1.20М4

Лист  
2

24006-02 9



Рис.1



Разметка осей для крепления дюбелями или дюбель-винтами

Обозначение	Рис.
5.407-111.1.30 МЧ	1
-01	2

Ур. ч. п.

1\* Размеры для справок.

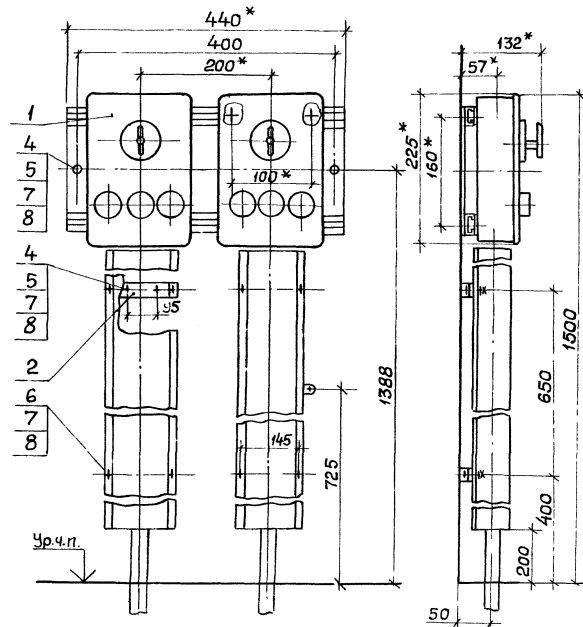
2. По данному чертежу комплект ящиков и корпуса устанавливаются на бетонной стене или на стене кирпичной кладки из полнотелого кирпича.

3. Крепление комплекта и корпуса к стене выполнить по усмотрению электромонтажников, дюбелями поз.5 или дюбель-винтами поз.4 с шайбами поз.7; 8.

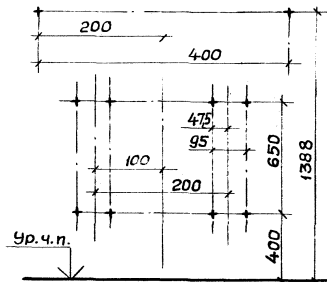
Длину дюбель-винтов определяют электромонтажники

5.407-111.1.30МЧ			Стандарт	Лист	Листов
2ящика ВП-20МЧ3 на стене и на стене с корпусом.			Р	1	2
Монтажный чертеж			УГППКИ УЗЖПРОМЭЛЕКТРОПРОЕКТ ХАРЬКОВЬ		

Рис. 2



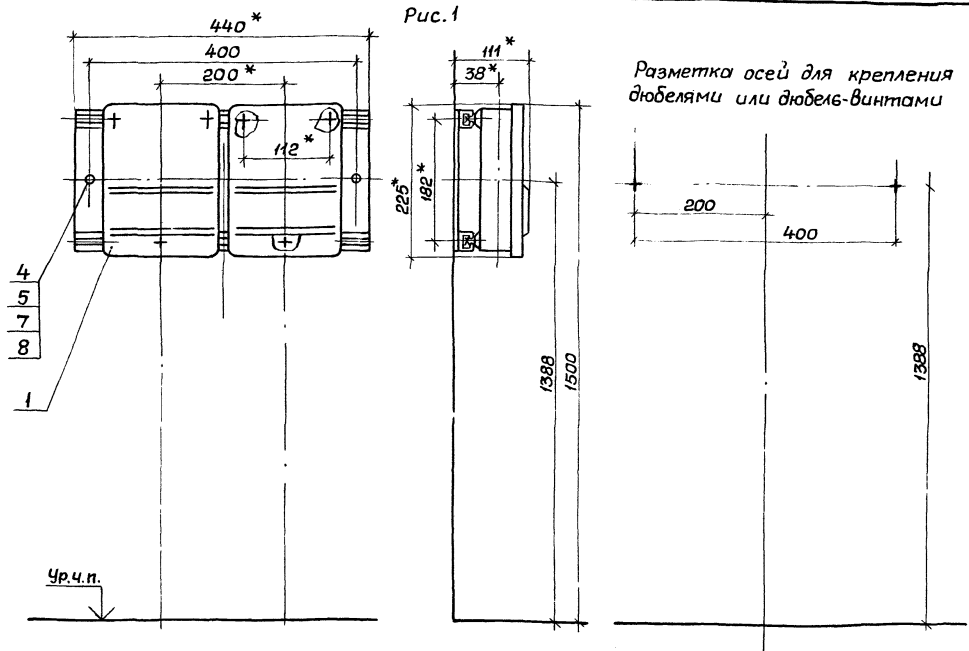
Разметка осей для крепления  
дюбелями или дюбель-винтами



Марка, поз.	Обозначение	Наименование	Кол. на		Примечание
			—	01	
1	5.407-111.2.30-01	Ящики в сборе	1	1	
2	5.407-111.2.210	Скоба в сборе		4	
3	5.407-111.2.230	Короб		2	
4		Дюбель-винт ДВМ6 ТУ14-4.1375-86	2	10	
5		Дюбель 45-5-8УЗ ГОСТ26998-86	2	10	
6		Гайка М8ГОСТ5915-70		8	
7		Шайба 8ГОСТ6958-78	2	18	
8		Шайба 8ГОСТ6402-70	2	18	

5.407-111.1.30М4

Лист  
2



Обозначение	Рис.
5.407-111.1.40МЧ	1
- 01	2

1.\* Размеры для справок.

2. По данному чертежу комплект ящиков и короба устанавливаются на бетонной стене или на стене кирпичной кладки из полнотелого кирпича.

3. Крепление комплекта к стене выполнить по усмотрению электромонтажников дюбелями поз. 5 или дюбель-винтами поз. 4 и шайбами поз. 7, 8.

Длину дюбель-винтов определяют электромонтажники.

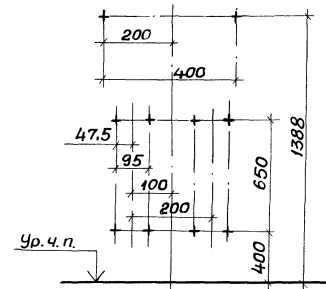
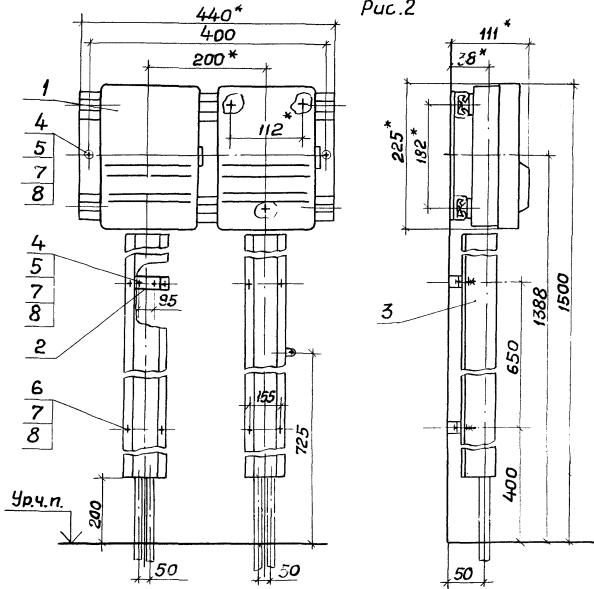
инв. № табл. | Подпись и дата | Взам. инв. №

			<b>5.407-111.1.40МЧ</b>		
Нач. отд.	Тюрин	Левин	2ящика ЯПП-1543 на стене и на стене с коробом. Монтажный чертёж		
Н. контр.	Тычинин	Левин			
Зав. сект.	Тычинин	Левин			
Инж. Кат.	Полова	Левин			
			Стadia	Лист	Листов
			Р	1	2
			УГ ППКИ ТЯЖПРОМЭЛЕКТРОПРОЕКТ ХАРЬКОВ		

Лист N маш. / Подписи и даты (в том числе)

Рис.2

Разметка осей для крепления дюбелями или дюбель-винтами

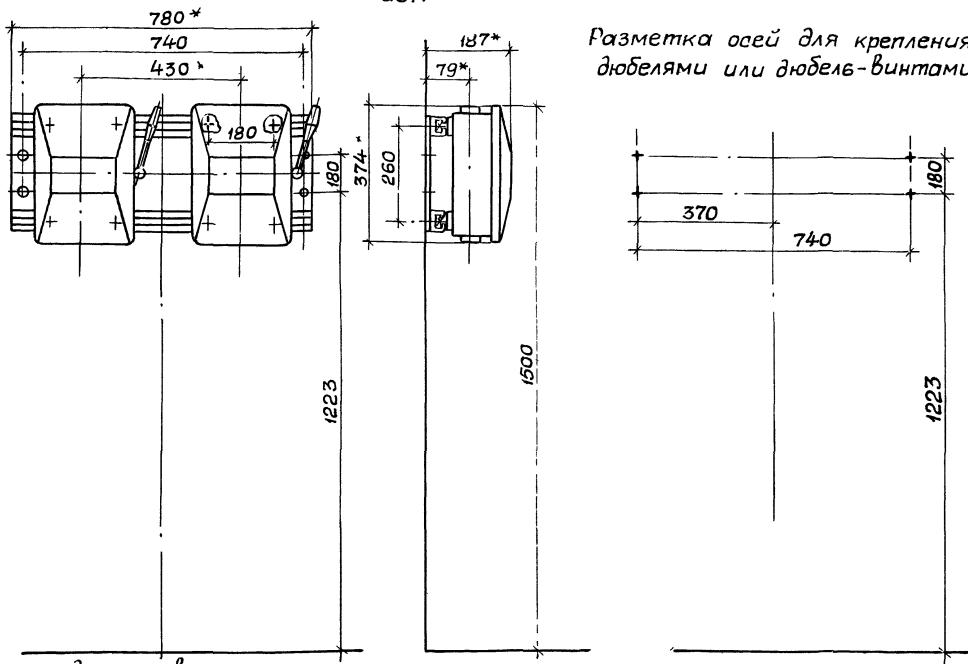


Марка, поз.	Обозначение	Наименование	Кол. на		Приме- чание
			—	01	
1	5.407-111.2.30-02	Ящики в сборе	1	1	
2	5.407-111.2.210-01	Скоба в сборе		4	
3	5.407-111.2.230-02	Короб		2	
4		Дюбель-винт ДВМ6 ТУ14-4.1375-86	2	10	
5		Дюбель 45-5-843 ГОСТ 26998-86	2	10	
6		Гайка М8 ГОСТ 5915-70		8	
7		Шайба 8 ГОСТ 6958-78	2	18	
8		Шайба 8 ГОСТ 6402-70	2	18	

5.407-111.1.40M4

Лист  
2

Рис. 1



Разметка осей для крепления дюбелями или дюбель-винтами

1.\*Размеры для справок.

2. По данному чертежу комплект ящиков и коробка устанавливаются на бетонной стене или на стене кирпичной кладки из полнотелого кирпича.

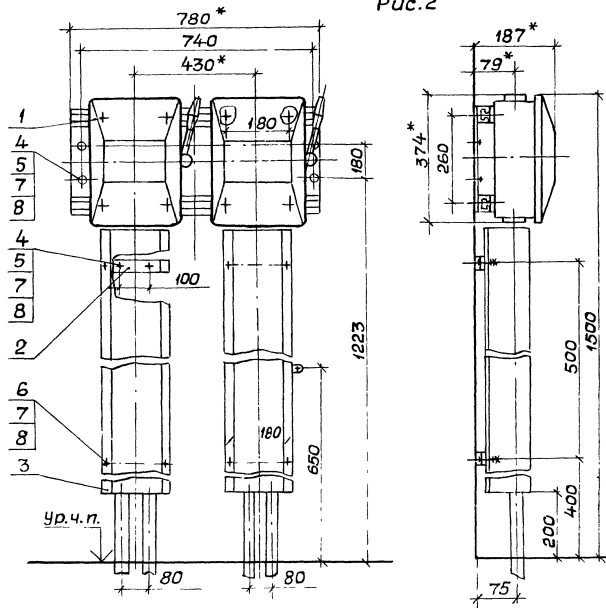
3. Крепление комплекта к стене выполнить по усмотрению электромонтажников дюбелями поз.5 или дюбель-винтами поз.4 и шайбами поз.7,8.

Длину дюбель-винтов определяют электромонтажники.

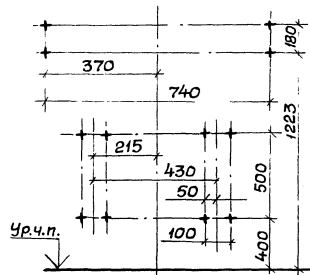
Или: И.Тюдин, Подпись и дата, Взам.инж.т.

5.407-111.1.50M4			
Исполн.	Тюдин	Инж.Тюдин	
Н.контр.	Тычинин	Инж.Тюдин	
Заб.сект.	Тычинин	Инж.Тюдин	
Инж.Тюдин	Попова	Инж.Тюдин	
2 ящика ЯБПВУ-1МУЗ на стене и на стене с коробом.			Стандия
Монтажный чертеж			Лист
			Листов
			Р 1 2
			УГППКИ
			ТЯЖПРОМЭЛЕКТРОПРОЕКТ
			ХАРЬКОВ

Рис.2



Разметка осей для крепления дюбелями или дюбель-винтами

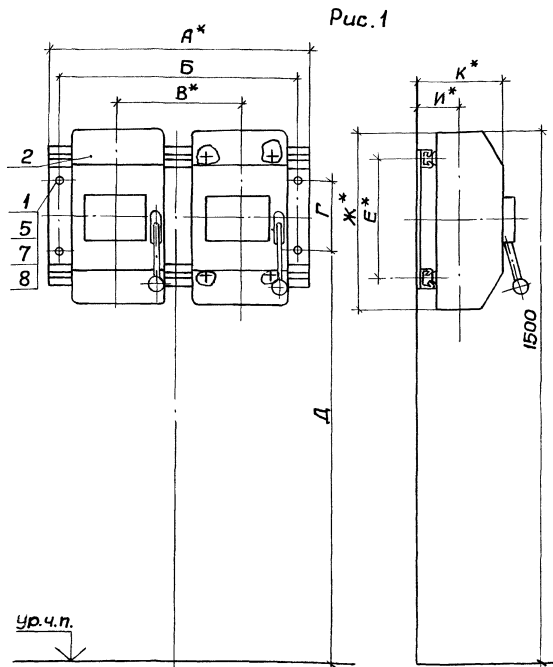


Марка, поз.	Обозначение	Наименование	Кол. на		Масса ед., кг	Примечание
			-	01		
1	5.407-111.2.50	Ящики в сборе	1	1		
2	5.407-111.2.210-03	Скоба в сборе		4		
3	5.407-111.2.230-04	Короб		2		
4		Дюбель-винт ДВМБ				
5		ТУ 14-4.1375-86	4	12		
		ГОСТ 26998-86	4	12		
6		Гайка М8 ГОСТ 5915-70		8		
7		Шайба 8 ГОСТ 6958-78	4	20		
8		Шайба 8 ГОСТ 6402-70	4	20		

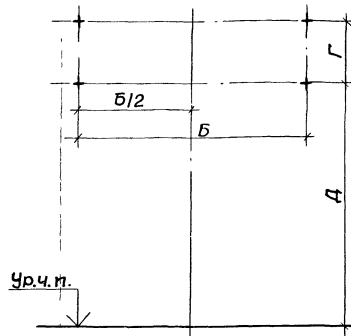
\* Размеры для справок

5.407-111.1.50 М4

Лист  
2



Разметка осей для крепления дюбелями или дюбель-винтами



Обозначение	Рис.	Тип ящика	Размеры, мм													
			А	Б	В	Г	Д	Е	Ж	И	К	Л	М	Н	П	Р
5.407-111.1.60М4		ЯРП-100П43	730	690	400	320	1090	410	500	98	226	-	-	-	-	-
-01	1	ЯБ1-2У3	830	790	450	360	1020	450	600	131	276	-	-	-	-	-
-02		ЯБПВУ-4У3	910	870	430	80	10325	200	615	131	261	-	-	-	-	-
-03		ЯРП-100П43	730	690	400	320	1090	410	500	98	226	100	380	120	180	590
-04	2	ЯБ1-2У3	830	790	450	360	1020	450	600	131	276	100	280	120	220	540
-05		ЯБПВУ-4У3	910	870	430	80	10325	200	615	131	261	125	265	180	260	533

1.\* Размеры для справок.

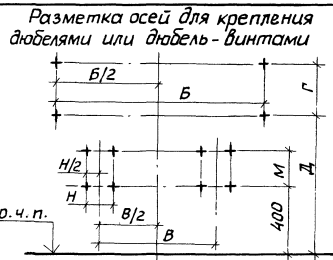
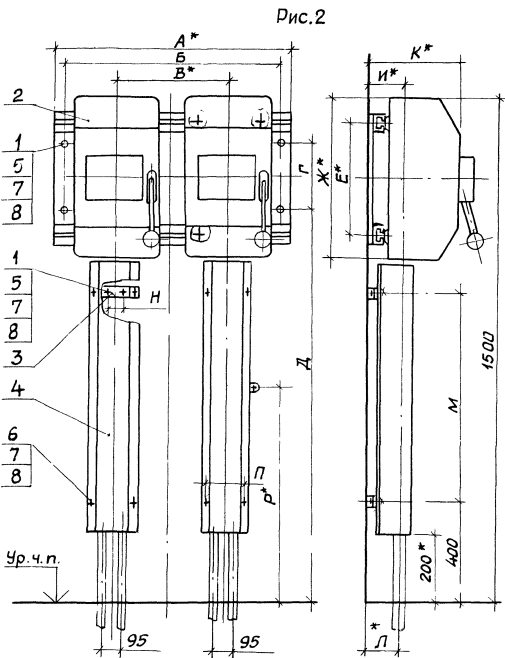
2. По данному чертежу комплект ящиков и короба устанавливаются на бетонной стене или на стене кирпичной кладки из полнотелого кирпича.

3. Крепление комплекта к стене выполняется по усмотрению электромонтажников дюбелями поз.5 или дюбель-винтами поз.1 и шайбами поз.7,8.

Длину дюбель-винтов определяют электромонтажники.

			5.407-111.1.60М4				Стандарт Лист (Листов)	
			2 ящика ЯРП-100П43 или ЯБ1-2У3 или ЯБПВУ-4У3 на стене и на стене с коробом.				Р 1 2	
Нач. отд. Тюрин			Монтажный чертёж				УГ ППКИ	
И.контр. Тычинин							ТЯЖПРОМЭЛЕКТРОПРОЕКТ	
Зав. сект. Попова							ХАРЬКОВ	

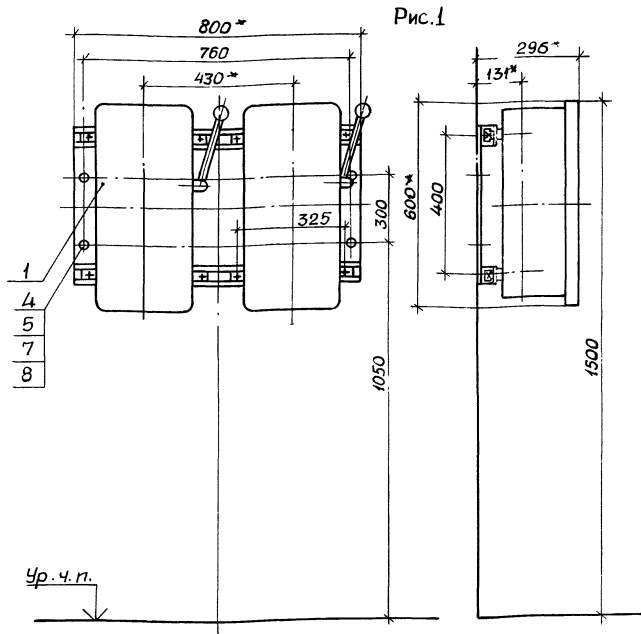
Шиб. № 105А. Подпись и штамп Взам. шт. 11Н



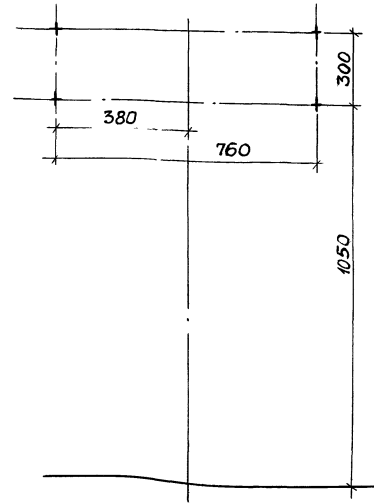
Марка, поз.	Обозначение	Наименование	Кол. на исполн.					Масса ед, кг	Примечание
			-	01	02	03	04		
1		Дюбель-винт ДВМВ							
		ТУ14-4.1375-86	4	4	4	12	12	12	
2	5.407-111.2.60	Ящички в сборе	1			1			
	-01	Ящички в сборе		1				1	
	-02	Ящички в сборе			1				
3	5.407-111.2.210-04	Скоба в сборе				4			
	-05	Скоба в сборе					4		
	-06	Скоба в сборе						4	
4	5.407-111.2.230-05	Короб				2			
	-07	Короб					2		
	-09	Короб						2	
5		Дюбель 45-5-843							
		ГОСТ 26998-86	4	4	4	12	12	12	
6		Гайка М8 ГОСТ 5915-70				8	8	8	
7		Шайба В ГОСТ 6958-78	4	4	4	20	20	20	
8		Шайба В ГОСТ 6402-70	4	4	4	20	20	20	

5.407-111.1.60M4 Лист  
2





Разметка осей для крепления дюбелями или дюбель-винтами



Обозначение	Рис.
5.407-111.1.70МЧ	1
-01	2

Ур. ч. п.

1\* Размеры для справок.

2 По данному чертежу комплект ящиков и короба устанавливаются на бетонной стене или на стене кирпичной кладки из полнотелого кирпича.

3. Крепление комплекта к стене выполнить по усмотрению электромонтажников дюбелями поз.5 или дюбель-винтами поз.4. и шайбами поз.7,8.

Длину дюбель-винтов определяют электромонтажники.

Ин. В. М. Гладкий, Подпись и дата

Нач. отд.	Плюрич	И. Г. М.
Н. контр.	Тычинин	И. Г. М.
Зав. сект.	Тычинин	И. Г. М.
Инж. Г. Кат.	Попова	И. Г. М.

5.407-111.1.70МЧ

2 ящика ЯК-250УЗ на стене и на стене с коробом.  
Монтажный чертеж

Стадия	Лист		Листов
	Р	1	

УГППКИ  
ТЯЖПРОМЭЛЕКТРОПРОЕКТ  
ХАРЬКОВ

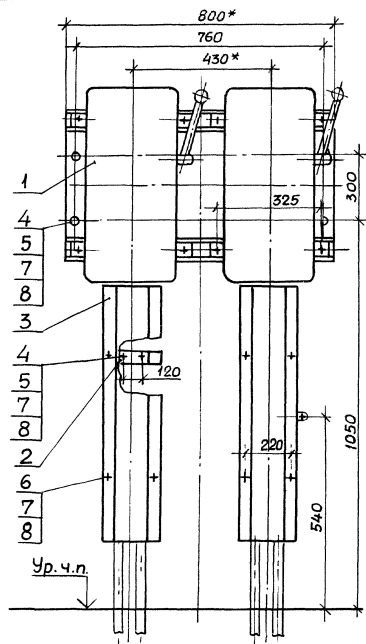
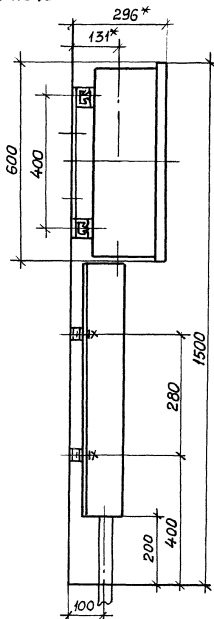
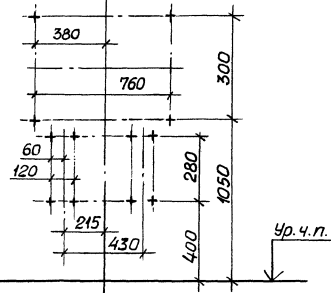


Рис. 2



Разметка осей для крепления дюбелями или дюбель-винтами

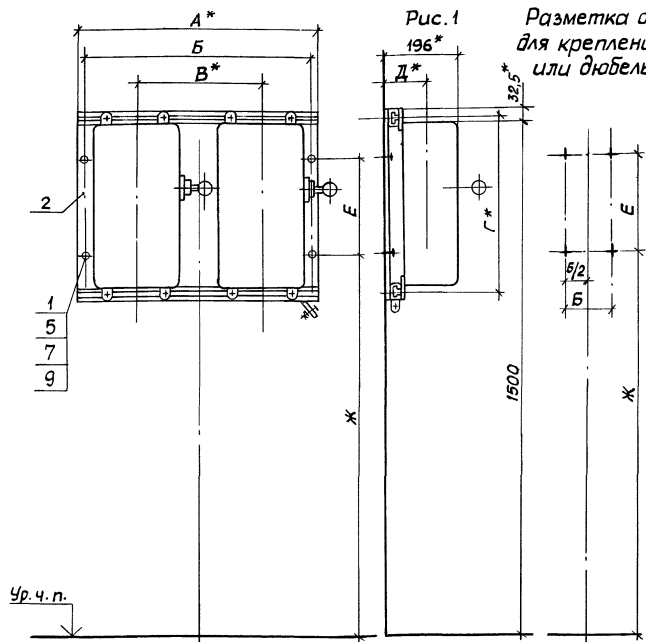


Марка, поз.	Обозначение	Наименование	Кол. на		Масса	Примечание
			-	01		
1	5.407-111.2.80	Ящики в сборе	1	1		
2	5.407-111.2.210-05	Скаба в сборе	4			
3	5.407-111.2.220-07	Короб		2		
4		Дюбель-винт ДВМ8				
		ТЧ14-4.1375-86	4	12		
5		Дюбель Ч66143				
		ТЧ36-941-79	4	12		
6		Гайка М8 ГОСТ5915-70		8		
7		Шайба 8 ГОСТ6958-78	4	20		
8		Шайба 8 ГОСТ6402-70	4	20		

5.407-111.1.70МЧ

Лист  
2

Копировал 24006-02 19 формат А3



Разметка осей  
для крепления дюбелями  
или дюбель-винтами

Обозначение	Рис.	Тип ящичка	Размеры, мм											
			А	Б	В	Г	Д	Е	Ж	И	К	Л	М	Н
5.407-111.1.80М4		ЯРП11-311-32УХЛ3	720	680	400	525	113	420	1040	80	320	350	575	120
		ЯРП11-311-54УХЛ1												
-01	1	ЯРП11-312-32УХЛ3	820	780	450	625	128	520	940	100	350	250	525	120
		ЯРП11-312-54УХЛ1												
-02		ЯРП11-351-32УХЛ3	820	780	450	625	128	520	940	100	350	250	525	120
		ЯРП11-351-54УХЛ1												
-03		ЯРП11-352-32УХЛ3	820	780	450	625	128	520	940	100	350	250	525	120
		ЯРП11-352-54УХЛ1												
-04		ЯРП11-311-32УХЛ3	720	680	400	525	43	420	1040	80	320	350	575	120
		ЯРП11-311-54УХЛ1												
-05		ЯРП11-312-32УХЛ3	820	780	450	625	128	520	940	100	350	250	525	120
		ЯРП11-312-54УХЛ1												
-06	2	ЯРП11-351-32УХЛ3	820	780	450	625	128	520	940	100	350	250	525	120
		ЯРП11-351-54УХЛ1												
-07		ЯРП11-352-32УХЛ3	820	780	450	625	128	520	940	100	350	250	525	120
		ЯРП11-352-54УХЛ1												

Инв. лодж. Подпись и дата. Взам. инв. л.

1\* Размеры для справок.

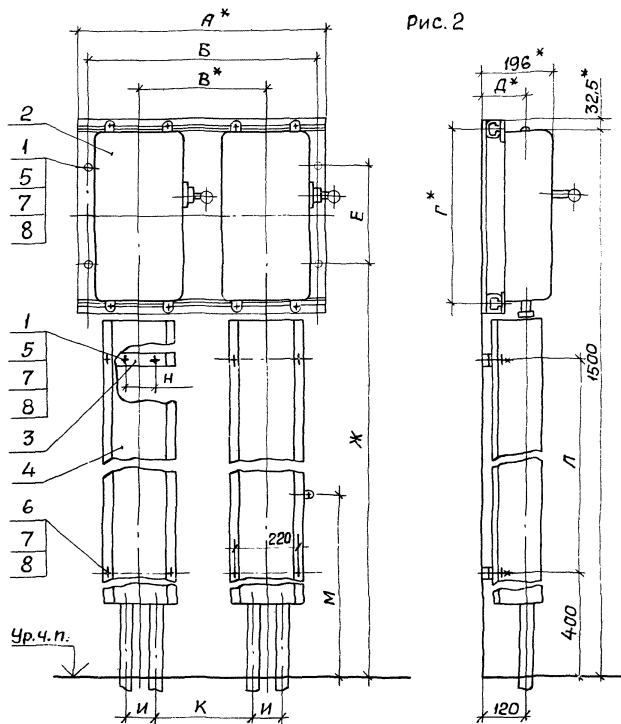
2. По данному чертежу комплект ящичков и короба устанавливаются на бетонной стене или на стене кирпичной кладки из полнотелого кирпича.

3. Крепление комплекта и коробов к стене выполнить по усмотрению электромонтажников, дюбелями поз. 5 или дюбель-винтами поз. 1 и шайбами поз. 7; 8.

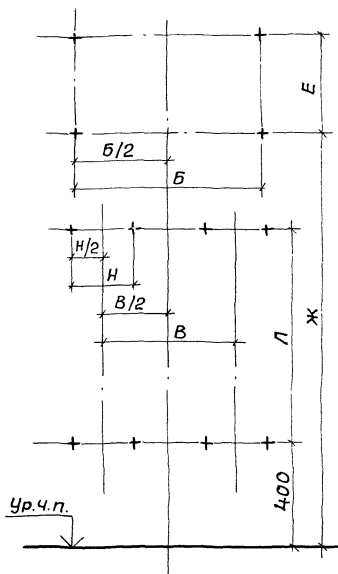
Длину дюбель-винтов определяют электромонтажники.

			<b>5.407-111.1.80М4</b>		
			2 ящичка серии ЯРП11 на стене и на стене с коробом.		
			Монтажный чертёж		
Нач. отд.	Тюрин		Статья	Лист	Листов
И.контр.	Тычинин		Р	1	3
Зав. сект.	Тычинин		УГППКИ ТЯЖПРОМЭЛЕКТРОПРОЕКТ ХАРЬКОВ		
Инж. Густ.	Полова				

Рис. 2



Разметка осей для  
крепления дюбелями или  
дюбель-винтами

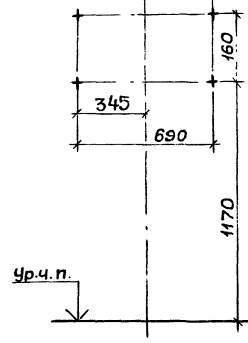
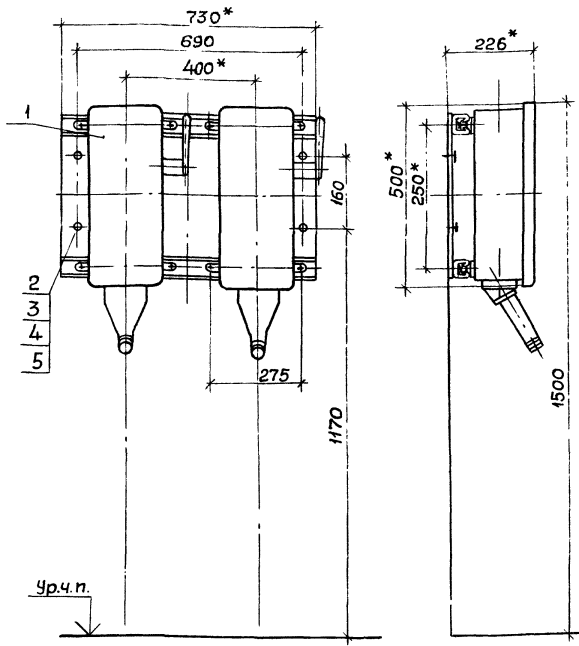


5.407-111.1.80 М4

лист  
2

Марка, поз.	Обозначение	Наименование	Количество на исполнение							Приме- чание		
			—	01	02	03	04	05	06		07	
1		Дюбель-винт ДВМ6										
		ТУ14-4.1375-86	4	4	4	4	12	12	12	12		
2	5.407-111.2.90	Ящички в сборе	1				1					тип ящичка по проекту
	-01	Ящички в сборе		1				1				
	-02	Ящички в сборе			1				1			
	-03	Ящички в сборе				1					1	
3	5.407-111.2.210-05	Скоба в сборе					4	4	4	4		
4	5.407-111.2.230-08	Короб					2	2				
	-06	Короб							2	2		
5		Дюбель 45-5-843										
		ГОСТ 26998-86	4	4	4	4	12	12	12	12		
6		Гайка М8 ГОСТ 5915-70					8	8	8	8		
7		Шайба 8 ГОСТ 6958-78	4	4	4	4	20	20	20	20		
8		Шайба 8 ГОСТ 6402-70	4	4	4	4	20	20	20	20		

Разметка отверстий  
для крепления дюбелями  
или дюбель-винтами



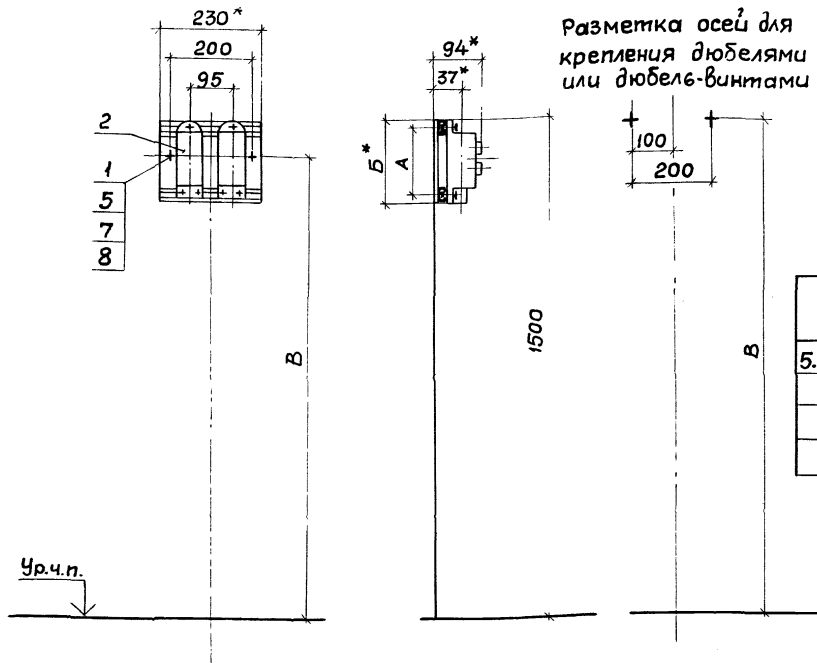
Марка, поз.	Обозначение	Наименование	Кол	Масса, ед, кг	Примечание
1	5.407-111.2.100	Ящики в сборе	1		
2		Дюбель-винт ДВМВ ТУ 14-4.1375-86	4		
3		Дюбель У661УЗ ТУЗБ-941-79	4		
4		Шайба 3 ГОСТ 6958-78	4		
5		Шайба 3 ГОСТ 6402-70	4		

- 1.\* Размеры для справок.
2. По данному чертежу комплект ящиков устанавливается на бетонной стене или на стене кирпичной кладки из полнотелого кирпича.
3. Крепление комплекта к стене выполнить по усмотрению электромонтажников дюбелями поз.3 или дюбель-винтами поз.2 и шайбами поз.4,5.  
Длину дюбель-винтов определяют электромонтажники.

			<b>5.407-111.1.90М4</b>		
			2 ящика ЯВЗШ-31-У2 на стене.		
			Монтажный чертёж		
Нач. отд. Тюрин		Инж. Попова		Лист 1	
Н. контр. Тычинин		Инж. Попова		Лист 1	
Зав. сект. Тычинин		Инж. Попова		Лист 1	
				УГППКИ	
				ТЯЖПРОМЭЛЕКТРОПРОЕКТ	
				ХАРЬКОВ	

1:100, 1:1000, 1:1000, 1:1000

Рис.1



Обозначение	Тип поста	Рис.	Размеры, мм				
			А	Б	В	Г	Д
5.4-07-111.1.100М4	ПКЕ212-2У3	1	130	140	1430	750	575
-01	ПКЕ 212-3У3		180	190	1405	700	550
-02	ПКЕ212-2У3	2	130	140	1430	750	575
-03	ПКЕ212-3У3		180	190	1405	700	550

1.\* Размеры для справок.

2. По данному чертежу комплект кнопочных постов и короб устанавливаются на бетонной стене или на стене кирпичной кладки из полнотелого кирпича.

3. Крепление комплекта к стене выполнить по усмотрению электромонтажников, дюбелями поз.5 или дюбель-винтами поз.1 и шайбами поз.7,8.

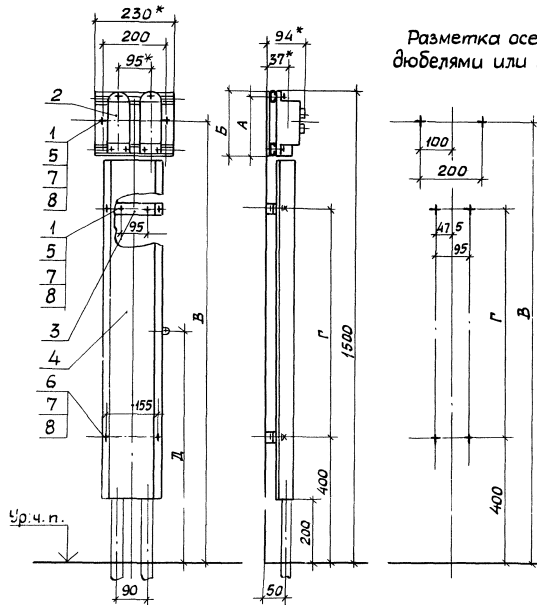
Длину дюбель-винтов определяют электромонтажники.

			<b>5.407-111.1.100М4</b>			
Нач. отд.	Тюрин	Авгур	2 поста кнопочных типа ПКЕ212-2У3 или ПКЕ212-3У3 на стене и на стене с коробом. Монтажный чертёж	Стадия	Лист	Листов
Н. контр.	Тычинин	Авгур		Р	1	2
Зав. свка	Тычинин	Авгур		УГ ППКИ ТЯЖПРОМЭЛЕКТРОПРОЕКТ ХАРЬКОВ		
Инж. И.кал	Попова	Авгур				

Ш.№ 1000. Подпись и дата Взам инв.№

Рис.2

Разметка осей для крепления дюбелями или дюбель-винтами



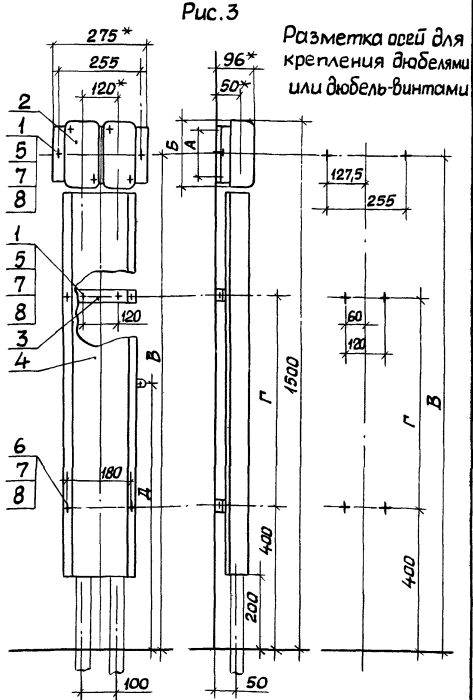
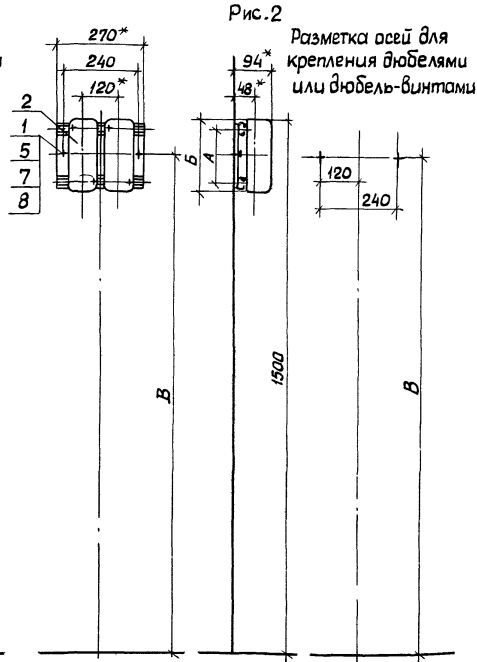
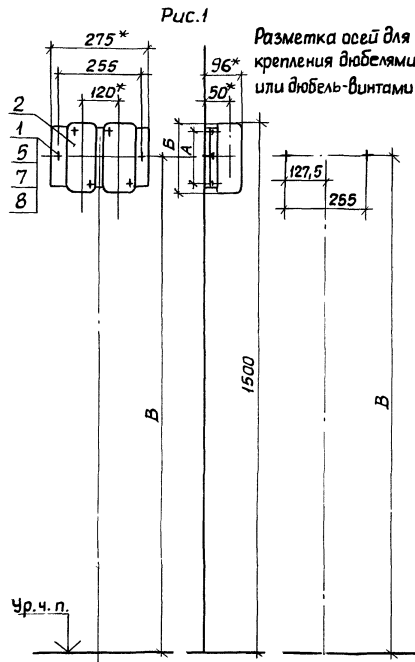
Марка, поз.	Обозначение	Наименование	Кол. на				Масса ед., кг	Примечание
			—	01	02	03		
1		Дюбель-винт ДВМ6 ТУ14-4.1375-86	2	2	6	6		
2	5.407-111.2.110	Пост.кнопочный в сборе -01 Пост.кнопочный в сборе	1		1			
3	5.407-111.2.210-02	Скоба в сборе			2	2		
4	5.407-111.2.240 -01	Короб Короб				1		
5		Дюбель 45-5-8УЗ ГОСТ 26998-86	2	2	6	6		
6		Гайка М8 ГОСТ 5915-70			4	4		
7		Шайба 8 ГОСТ 6958-78	2	2	10	10		
8		Шайба 8 ГОСТ 6402-70	2	2	10	10		

5.407-111.1.100М4

Лист

2





Чр.ч.п.

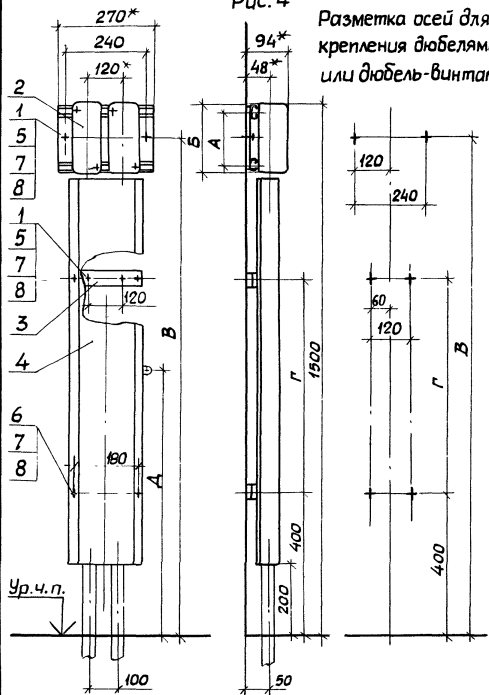
1.\*Размеры для справок.

2. По данному чертежу комплект кнопочных постов и короб устанавливаются на бетонной стене или на стене кирпичной кладки из полнотелого кирпича.

3. Крепление комплекта к стене выполняется по усмотрению электромонтажников, дюбелями поз.5 или дюбель-винтами поз.1 и шайбами поз.7,8.

Длину дюбель-винтов определяют электромонтажники.

				<b>5.407-111.1.110МЧ</b>	
				2 поста кнопочных типа ПКЧ15-21-11192...ПКЧ15-21-14192	
				на стене и	
				на стене с коробом.	
				Монтажный чертеж	
Нач. отд.	Тюрин			Стр. №	Лист №
Н.контр.	Тычинин			Р	1 2
Зав. сект.	Тычинин			УГППКИ	
Инж. Кат.	Попова			ТЯЖПРОМЭЛЕКТРОПРОЕКТ	
				ХАРЬКОВ	



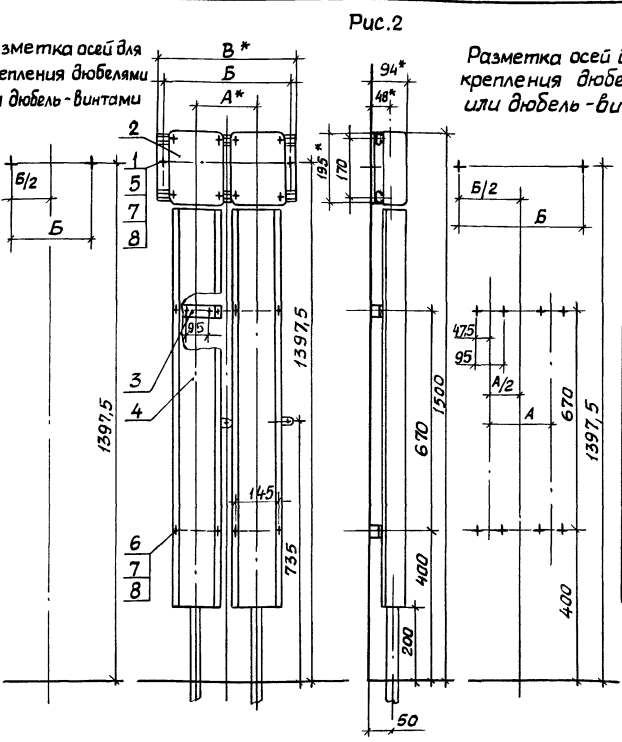
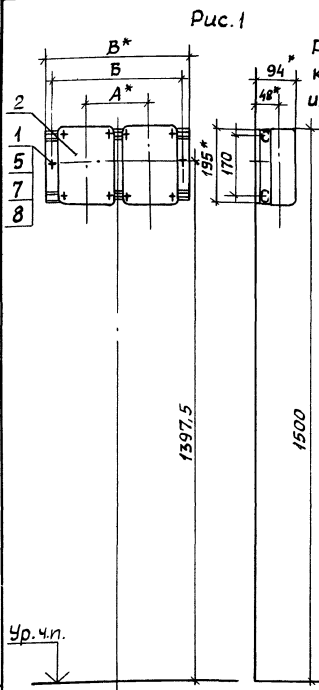
Обозначение	Тип поста	Рис.	Размеры, мм				
			А	Б	В	Г	Д
5.407-111.1.110МЧ	ПКУ15-21-111-40У2 ПКУ15-21-111-54У2	1	55	90	1455	800	800
	ПКУ15-21-121-40У2 ПКУ15-21-121-54У2		115	160	1420	740	770
	-01	2	170	205	1397,5	670	735
	-02		223	258	1371	630	715
	ПКУ15-21-141-40У2 ПКУ15-21-141-54У2	3	55	90	1455	800	800
	-03		115	160	1420	740	770
	ПКУ15-21-131-40У2 ПКУ15-21-131-54У2	4	170	205	1397,5	670	735
	-04		223	258	1371	630	715
	ПКУ15-21-111-40У2 ПКУ15-21-111-54У2		55	90	1455	800	800
	-05		115	160	1420	740	770
	ПКУ15-21-121-40У2 ПКУ15-21-121-54У2		170	205	1397,5	670	735
	-06		223	258	1371	630	715
	ПКУ15-21-141-40У2 ПКУ15-21-141-54У2		55	90	1455	800	800
	-07		115	160	1420	740	770

Марка, поз.	Обозначение	Наименование	Количество на исполнении							Масса ед, кг	Примечание	
			—	01	02	03	04	05	06			07
1		Дюбель-винт ДВМ6 ТУ14-4.1375-86										
2	5.407-111.2.130	Пост кнопочный в сборе	1				1					
	5.407-111.2.150	Пост кнопочный в сборе		1				1				
	-01	Пост кнопочный в сборе			1					1		
	-02	Пост кнопочный в сборе				1					1	
3	5.407-111.2.210-04	Скоба в сборе					2	2	2	2		
4	5.407-111.2.240-06	Короб					1					
	-05	Короб							1			
	-04	Короб								1		
	-03	Короб									1	
5	Дюбель 45-5-В43											
	ГСТ26998-86		2	2	2	2	6	6	6	6		
6	Гайка М8 ГСТ5915-70						4	4	4	4		
7	Шайба 8 ГСТ6958-78		2	2	2	2	10	10	10	10		
8	Шайба 8 ГСТ6402-70		2	2	2	2	10	10	10	10		

5.407-111.1.110МЧ

Лист

2



Обозначение	Тип поста	Рис.	Размеры, мм		
			А	Б	В
5.407-111.1.120МЧ	ПКУ15-21-231-4042	1	200	410	450
	ПКУ15-21-231-5442				
-01	ПКУ15-21-331-4042	2	200	410	450
	ПКУ15-21-331-5442				
-02	ПКУ15-21-231-4042	2	260	530	570
	ПКУ15-21-231-5442				
-03	ПКУ15-21-331-4042	2	260	530	570
	ПКУ15-21-331-5442				

Имя, инициалы, Подпись и дата Взам.инвент.

1\* Размеры для справок.  
 2. По данному чертежу комплект кнопочных постов и коробка устанавливаются на бетонной стене или на стене кирпичной кладки из полнотелого кирпича.  
 3. Крепление комплекта и коробов к стене выполнить по усмотрению электромонтажников дюбелями поз.5. или дюбель-винтами поз.1 и шайбами поз.7,8.  
 Длину дюбель-винтов определяют электромонтажники.

<b>5.407-111.1.120МЧ</b>		
2 поста кнопочных типа ПКУ15-21-23142, ПКУ15-21-33142 на стене и на стене с коробом.		
<b>Монтажный чертёж</b>		
Нач. отд. Тарих	Инж. Тарих	Инж. Тарих
И.контр. Тычинин	Инж. Тычинин	Инж. Тычинин
Зав. сект. Тычинин	Инж. Тычинин	Инж. Тычинин
Инж. Казанцева	Инж. Казанцева	Инж. Казанцева
Станция	Лист	Листов
Р	1	2
УГППКИ ТЭЦПРОМЭЛЕКТРОПРОЕКТ ХАРЬКОВ		

Марка, поз.	Обозначение	Наименование	Кол на				Масса ед, кг	Приме- чание
			-	01	02	03		
1		Дюбель-винт ДВМ6						
		ГЧ14-4.1375-86	2	2	10	10		
2	5.407-111.2.170	Пост кнопочный в сборе	1		1			
		-01 Пост кнопочный в сборе		1		1		
3	5.407-111.2.210	Скоба в сборе			4	4		
4	5.407-111.2.240-02	Короб			2	2		
5		Дюбель 4-5-843						
		ГОСТ26998-86	2	2	10	10		
6		Гайка М8 ГОСТ5915-70			8	8		
7		Шайба 8 ГОСТ6958-78	2	2	18	18		
8		Шайба 8 ГОСТ6402-70	2	2	18	18		

5.407-111.1.120M4

Лист  
2

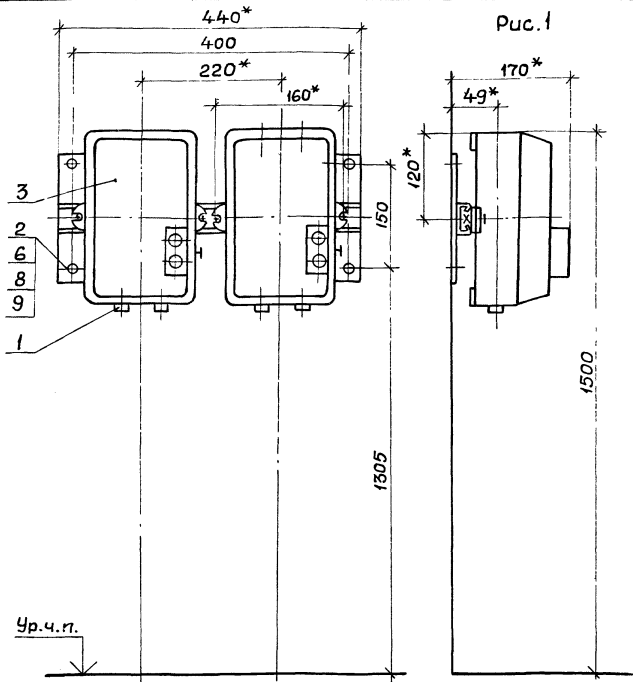
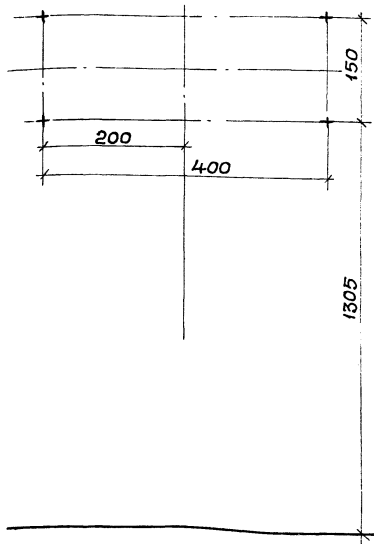


Рис. 1

Разметка осей для крепления дюбелями или дюбель-винтами



Обозначение	Рис.
5.407-111.1.130MЧ	1
-01	2

Ур. ч. п.

\* Размеры для справок.

2. По данному чертежу сборка из автоматов и короба устанавливаются на бетонной стене или на стене кирпичной кладки из полнотелого кирпича.

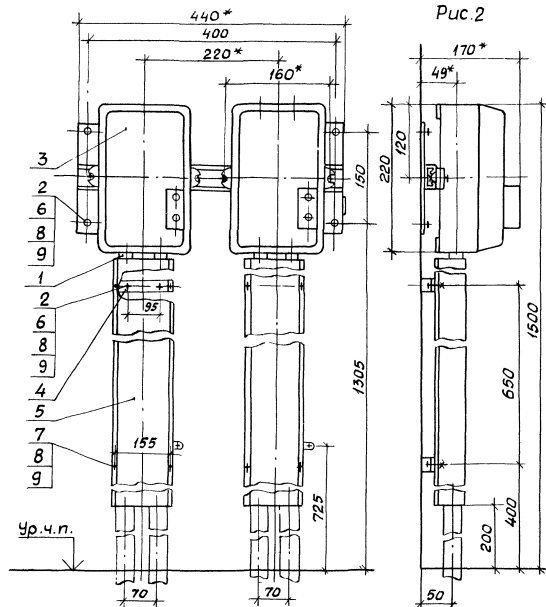
3. Крепление сборки и коробов к стене выполнить по усмотрению электромонтажников дюбелями поз. 6 или дюбель-винтами поз. 2 с шайбами поз. 8, 9.

Длину дюбель-винтов определяют электромонтажники.

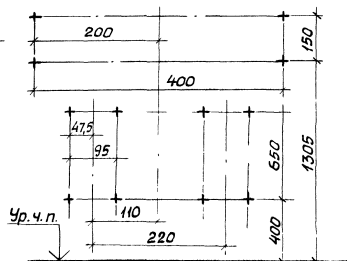
4. Место установки сальников поз. 1 - по конкретному проекту.

Инв. № табл. Подпись и дата. Взам. инв. №

				5.407-111.1.130MЧ			
Нач. отд.	Тюрин	Директор		2 выключателя серии АП-50 на стене и на стене с коробом. Монтажный чертеж	Стандарт	Лист	Листов
И.контр.	Тычинин	Инженер			Р	1	2
Зав. сект.	Тычинин	Инженер			УГППКИ ТЯЖПРОМЭЛЕКТРОПРОЕКТ ХАРЬКОВ		
Инж. Глав.	Попова	Инженер					



Разметка осей для крепления дюбелями или дюбель-винтами

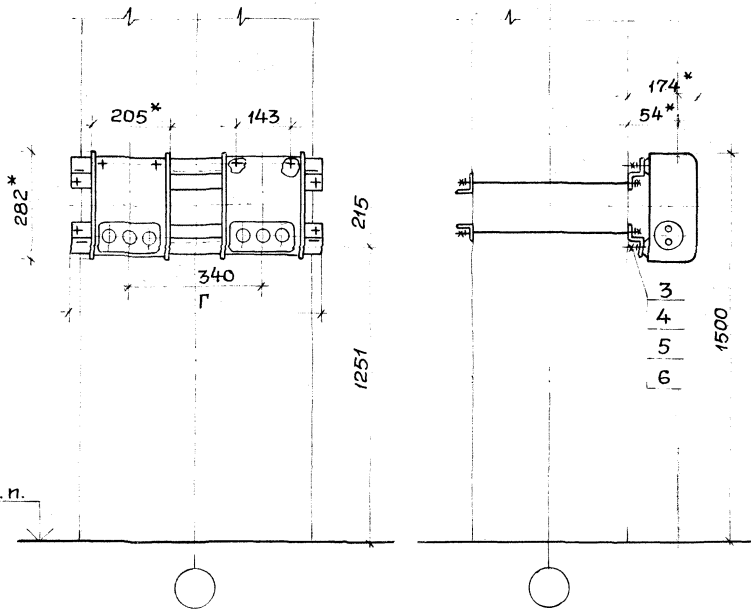


Марка, поз.	Обозначение	Наименование	Кол. на		Масса ед, кг	Приме- чание
			—	01		
1		Сальник Ч265 У2				
2		ТУ36-1952-81	4	4		
		Дюбель-винт ДВ М6				
3		ТУ14-4.1375-86	4	12		
	5.407-111.2.190	Выключатели в сборе	1	1		
4		Скоба в сборе		4		
	5.407-111.2.210-02					
5		Короб		2		
	5.407-111.2.230-02					
6		Дюбель 45-5-8У3				
		ГОСТ 26998-86	4	12		
7		Гайка 8 ГОСТ 5915-70		8		
8		Шайба 8 ГОСТ 6958-78	4	20		
9		Шайба 8 ГОСТ 6402-70	4	20		

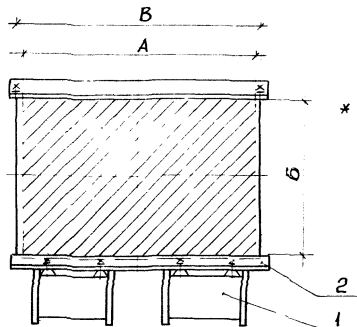
5.407-111.1.130М4

лист

2



Ур.ч.п.



\* Размеры для справок

Обозначение	Размеры, мм			
	А	Б	В	Г
5.407-111.1.140М4	400	400	425	575
-01	500		525	
-02	600		625	675
-03	700		725	775
-04	800		825	875
-05	900		925	975
-06	500	500	525	575
-07	600	500	625	675

Шифр табл. Подпись и дата Взам. инв. №

				<b>5.407-111.1.140М4</b>			
				Гляцика ЯТП-0,25 УЗ			
				на ж.б. колонне.			
				Монтажный чертёж			
Исполн.	Тюрин	Контр.		Лист	1	Листов	2
Н. контрол.	Тычинин	Зав. сект.	Тычинин	УГППКИ			
Шифр. Кат.	Попова	ТЯЖПРОМЗАЕКТПРОЕКТ				ХАРЬКОВ	

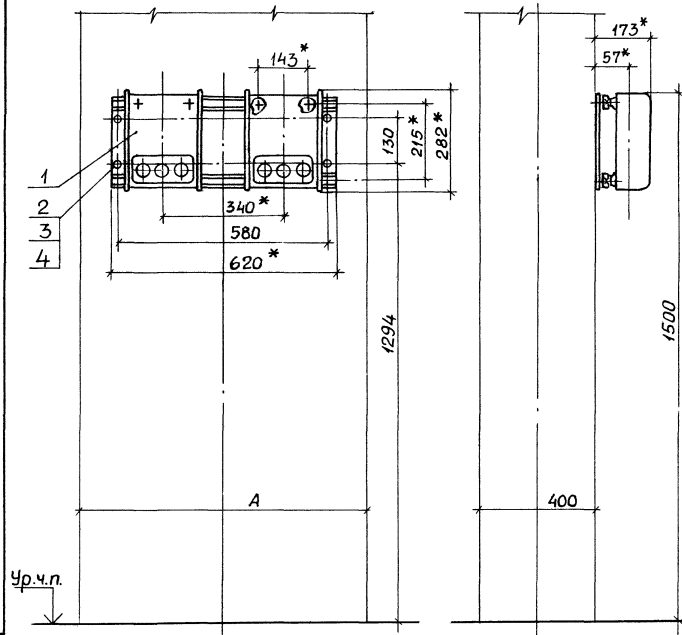
Марка, поз.	Обозначение	Наименование	Количество на исполнение							Масса ед, кг	Приме- чание	
			—	01	02	03	04	05	06			07
1		Ящик силовой ЯТП-0,2593										
		ТУ36-631-84	2	2	2	2	2	2	2	2	2	10,4
2	5.407-111.2.250-02	Обхват			2							
		-03 Обхват				2						
		-04 Обхват					2					
		-05 Обхват						2				
	5.407-111.2.260	Обхват	2									
		-02 Обхват		2								
		-05 Обхват							2			
		-07 Обхват								2		
3		Болт М6×25 ГОСТ7798-70	4	4	4	4	4	4	4	4	4	
4		Гайка М6 ГОСТ 5915-70	4	4	4	4	4	4	4	4	4	
5		Шайба 6 ГОСТ 6953-78	8	8	8	8	8	8	8	8	8	
6		Шайба 6 ГОСТ 6402-70	4	4	4	4	4	4	4	4	4	

5.407-111.1.140М4

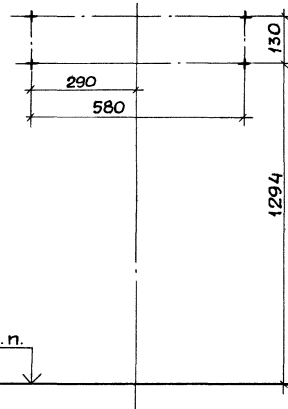
Иуст

2





Разметка осей для крепления  
дюбель-винтами



Обозначение	А, мм
5.407-111.1.150МЧ	800
-01	900

Марка, поз.	Обозначение	Наименование	Кол. на		Масса, ед, кг	Примечание
			—	01		
1	5.407-111.2.10	Ящики в сборе	1	1		
2		Дюбель-винт ДВМ6				
		ТУ14-4.1375-86	4	4		
3		Шайба 6 ГОСТ6958-78	4	4		
4		Шайба 6 ГОСТ6402-70	4	4		

\* Размеры для справок.

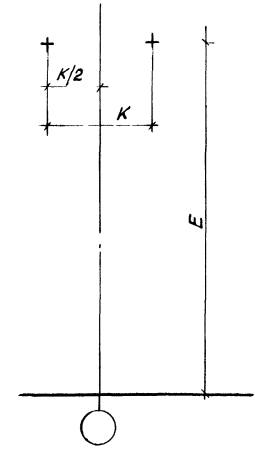
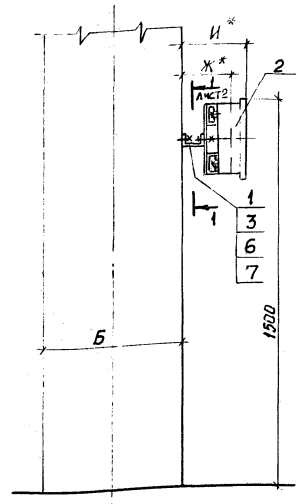
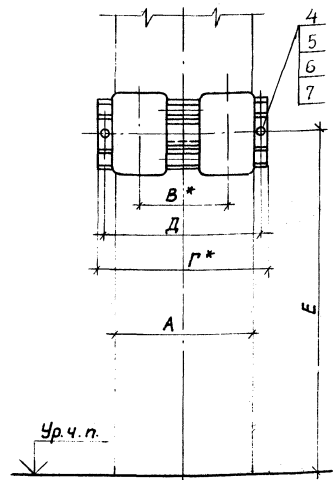
Инв. № подл. Подпись и дата. Взам инв. №

			<b>5.407-111.1.150МЧ</b>		
Нач. отд.	Тюрин	Харьков	2 ящика ЯТП-0,25УЗ		
Н. контр.	Тычинин	Харьков	на ж.б. колонне.		
Экз. сект.	Тычинин	Харьков	Монтажный чертёж		
Инж. I кат.	Попова	Харьков	Стандарт	Лист	Листов
				1	1
			УГППКИ ТЯЖПРОМЭЛЕКТРОПРОЕКТ ХАРЬКОВ		

Копировать

24006-02 34

Разметка отверстий  
для крепления дюбель-винтами



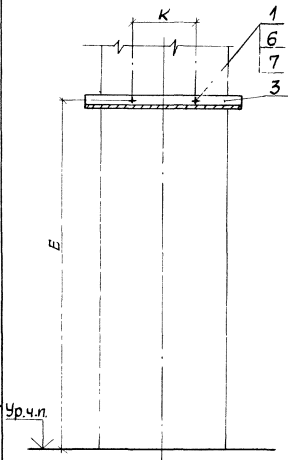
Ур. ч. п.

Обозначение	Тип ящика	Размеры, мм								
		A	Б	В	Г	Д	Е	Ж	И	К
5.407-111.1.160МЧ		400								200
-01		500	400							
-02	ЯРП-20УЗ	600		260	500	460	1395	101	167	300
-03		500								
-04		600	500							
-05		400								200
-06	ВП-20МЧЗ		400					110	182	
-07		500	500							300
-08		400		200	440	400	1338			
-09	ЯПП-15УЗ		400							200
-10		500						101	171	300

1\* Размеры для справок.  
2. Длину дюбель-винтов определяют электромонтажники.

5.407-111.1.16 0МЧ										
Нач. отд.	Тюрин	Харьков	2 ящика ЯРП-20УЗ или ВП-20МЧЗ или ЯПП-15УЗ на ж.б. колонне.				Стадия	Лист	Листов	
И. контр.	Тычинин	Харьков	Монтажный чертёж				Р	1	2	
Зам. сект.	Тычинин	Харьков					ЧГПКИ ТЯЖПРОМЭЛЕКТРОПРОЕКТ ХАРЬКОВ			
Инж. и мат.	Мартыненко	Харьков								

1-1 лист 1



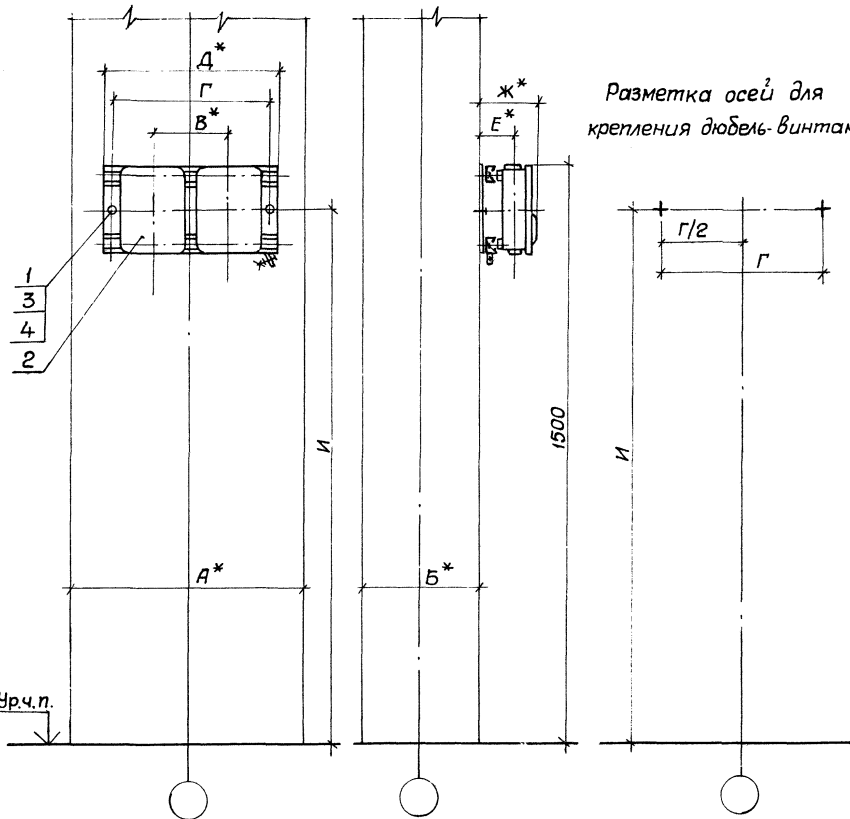
Марка, поз.	Обозначение	Наименование	Количество на исполнение										Масса ед, кг	Примечание				
			—	01	02	03	04	05	06	07	08	09			10			
1		Дюбель-винт Д8 М8																
2	5.407-111.2.30	ТУ36-941-79	2	2	2	2	2	2	2	2	2	2	2	2				
		-01 Ящики в сборе	1	1	1	1	1											
		-02 Ящики в сборе						1	1	1					1	1	1	
3		Основание																
		Швеллер К235 42																
		ТУ36-1434-82																
		е-440						1	1	1	1	1	1	1			0,74	
		е-500	1	1	1	1	1									0,84		
4		Болт М8×25 ГОСТ 7798-70	2	2	2	2	2	2	2	2	2	2	2	2				
5		Гайка М8 ГОСТ 5915-70	2	2	2	2	2	2	2	2	2	2	2	2				
6		Шайба 8 ГОСТ 6958-78	6	6	6	6	6	6	6	6	6	6	6	6	6			
7		Шайба 8 ГОСТ 6402-70	4	4	4	4	4	4	4	4	4	4	4	4	4			

Имя и фамилия. Подпись и дата. Взам. инв. №

5.407-111.1.160М4

Лист  
2

Разметка осей для  
крепления дюбель-винтами



Обозначение	Тип ящика	Размеры, мм														
		А	Б	В	Г	Д	Е	Ж	И							
Б.407-111.1.170МЧ	ЯРП-20У3	700		260	460	500	38	107	1395							
-01		800														
-02	ВП-20МУ3	900	400													
-03		600														
-04		700														
-05		800														
-06		900								47	122					
-07		600								500	200	400	440			1388
-08		600														
-09		700								400						
-10	800	38	111													
-11	900															
-12	600	500														

ЦН.В. № 1000. Пост. № 1000. Взам. инв. №

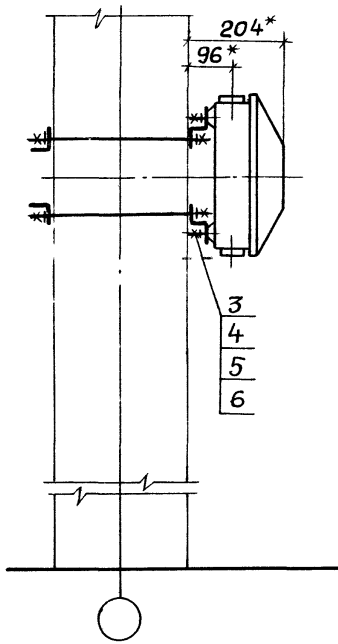
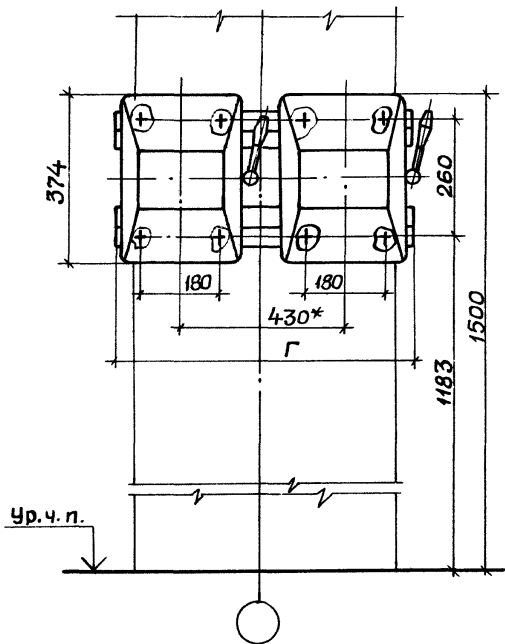
1.\* Размеры для справок.  
2. Длину дюбель-винтов определяют электромонтажники.

			<b>Б.407-111.1.170МЧ</b>		
Нач. отд.	Тюрин	<i>Тюрин</i>	2 ящика ЯРП-20У3 или ВП-20МУ3 или ЯПП-15У3 на ж.б. колонне.		
Н. контр.	Тычинин	<i>Тычинин</i>	Монтажный чертёж		
Зав. сект.	Тычинин	<i>Тычинин</i>	Стация	Лист	Листов
Инж. Кат.	Попова	<i>Попова</i>	Р	1	2
			УГППКИ ТЯЖПРОМЭЛЕКТРОПРОЕКТ ХАРЬКОВ		

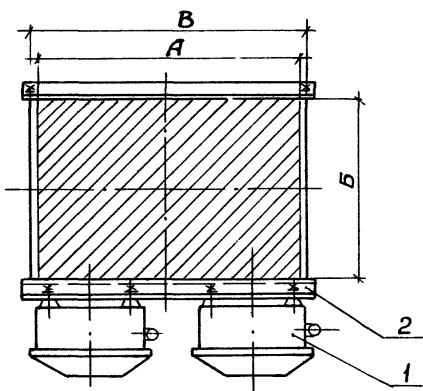
Марка поз.	Обозначение	Наименование	Количество на исполнение												Масса ед, кг	Примечание
			—	01	02	03	04	05	06	07	08	09	10	11		
1		Дюбель-винт ДВ М6 ТУ 14-4.1375-86	2	2	2	2	2	2	2	2	2	2	2	2		
2	5.407-111.2.30	Ящики в сборе	1	1	1											
		-01 Ящики в сборе				1	1	1	1							
		-02 Ящики в сборе								1	1	1	1	1		
3		Шайба 6 ГОСТ 6958-78	2	2	2	2	2	2	2	2	2	2	2	2		
4		Шайба 6 ГОСТ 6402-70	2	2	2	2	2	2	2	2	2	2	2	2		

5.407-111.1.170M4

Лист  
2



Обозначение	Размеры, мм			
	А	Б	В	Г
5.407-111.1.180М4	400	400	425	675
-01	500		525	
-02	600		625	
-03	700		725	
-04	800	500	825	875
-05	900		925	975
-06	500		525	675
-07	600		625	

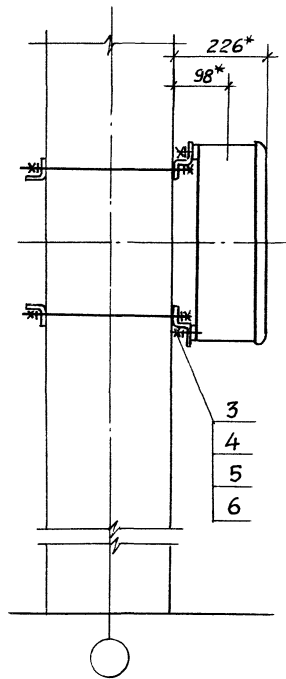
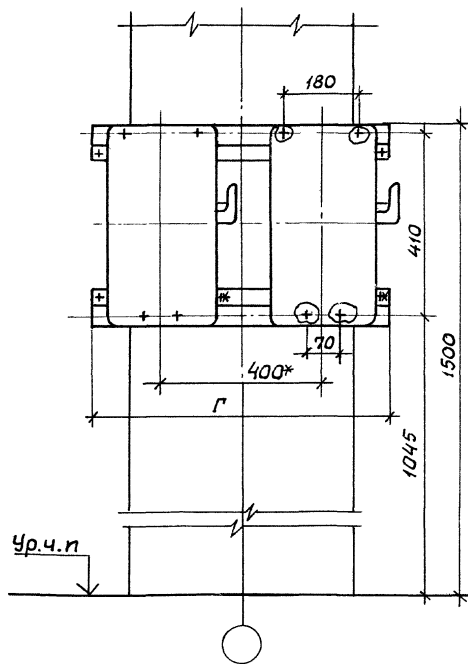


\*Размеры для справок.

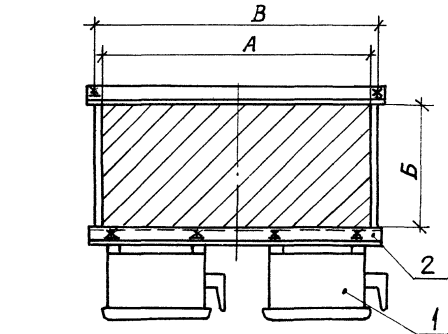
5.407-111.1.180М4					
2 ящика ЯБПУ-1МУ3					
на ж.б. колонне.					
Монтажный чертеж					
Нач. отд.	Тюрин	И.И.	Стадия   лист   Листов Р   1   2		
И. контр.	Тычинин	И.И.			
Зав. сект.	Тычинин	И.И.			
Инж. Кат.	Попова	И.И.			
ЧГППКИ ТЯЖПРОМЭЛЕКТРОПРОЕКТ ХАРЬКОВ					

Марка, поз.	Обозначение	Наименование	Количество на исполнение								Масса ед., кг	Примечание	
			—	01	02	03	04	05	06	07			
1		Ящик силовой ЯБПВУ-1МУЗТУЗ6-20ЭУ	2	2	2	2	2	2	2	2	2	7,0	
2	Б.407-111.2.250	Обхват	2										
	-01	Обхват		2									
	-02	Обхват			2								
	-03	Обхват				2							
	-04	Обхват					2						
	-05	Обхват						2					
	-06	Обхват								2			
	-07	Обхват									2		
3		Винт М6х20 ГОСТ117475-80	8	8	8	8	8	8	8	8	8		
4		Гайка М6 ГОСТ5915-70	8	8	8	8	8	8	8	8	8		
5		Шайба 6 ГОСТ6958-78	16	16	16	16	16	16	16	16	16		
6		Шайба 6 ГОСТ6402-70	8	8	8	8	8	8	8	8	8		

5.407-111.1.180М4



Обозначение	Размеры, мм			
	А	Б	В	Г
5.407 -111.1.190М4	400		425	
-01	500		525	
-02	600		625	775
-03	700	400	725	
-04	800		825	875
-05	900		925	975
-06	500	500	525	775
-07	600		625	



\* Размеры для справок

			<b>5.407-111.1.190М4</b>		
			2 ящика ЯРП-100ПУ3 на ж.б. колонне.		
			Монтажный чертёж		
Нач. отд.	Тарин	Хорошев	Стадия	Лист	Листов
Н.контр.	Тычинин	Хорошев	Р	1	2
Зав. сект.	Тычинин	Ильин	УГ ППКИ ТЯЖПРОМЭЛЕКТРОПРОЕКТ ХАРЬКОВ		
Инж. Кат.	Попова	Ильин			



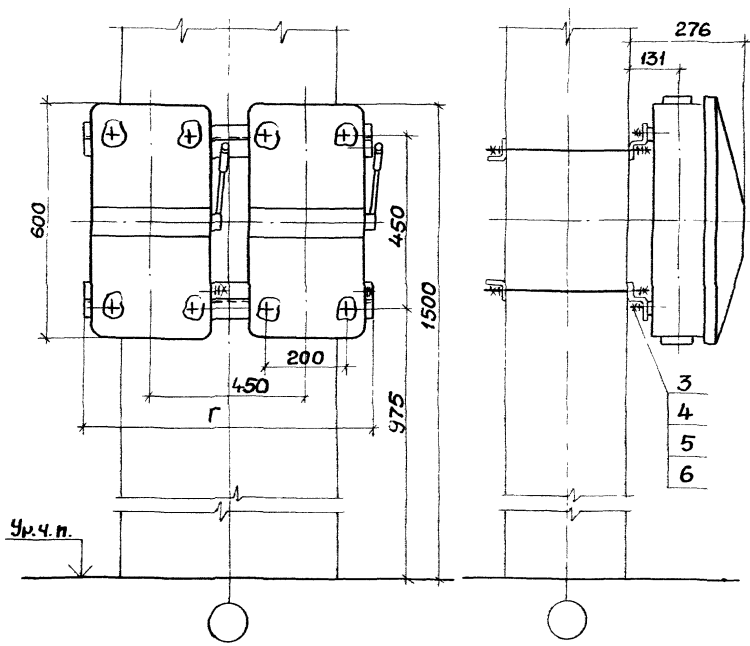
Марка, поз.	Обозначение	Наименование	Количество на исполнение							Масса, кг	Примечание		
			-	01	02	03	04	05	06			07	
1		Ящик силовой											
		ЯРП-100П43Т436-20-84	2	2	2	2	2	2	2	2	2	12,0	
2	5.407-111.2.250-03	Обхват				2							
	-04	Обхват					2						
	-05	Обхват						2					
	5.407-111.2.260-01	Обхват	2										
	-03	Обхват		2									
	-04	Обхват			2								
	-06	Обхват							2				
	-07	Обхват									2		
3		болт М8х 25 ГОСТ 7798-70	8	8	8	8	8	8	8	8	8		
4		Гайка М8 ГОСТ 5915-70	8	8	8	8	8	8	8	8	8		
5		Шайба 8 ГОСТ 6958-78	16	16	16	16	16	16	16	16	16		
6		Шайба 8 ГОСТ 6402-70	8	8	8	8	8	8	8	8	8		

Лин. Метод. Подпись и дата Взам.инв.№

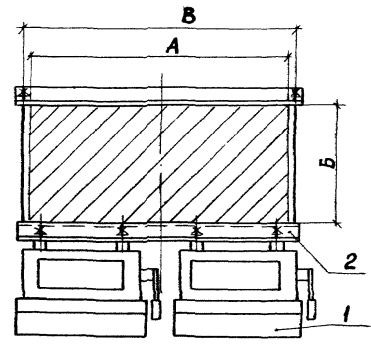
5.407-111.1.190М4

Лист  
2

Указ. н. пера. Пластины и остальное в 3-м листе

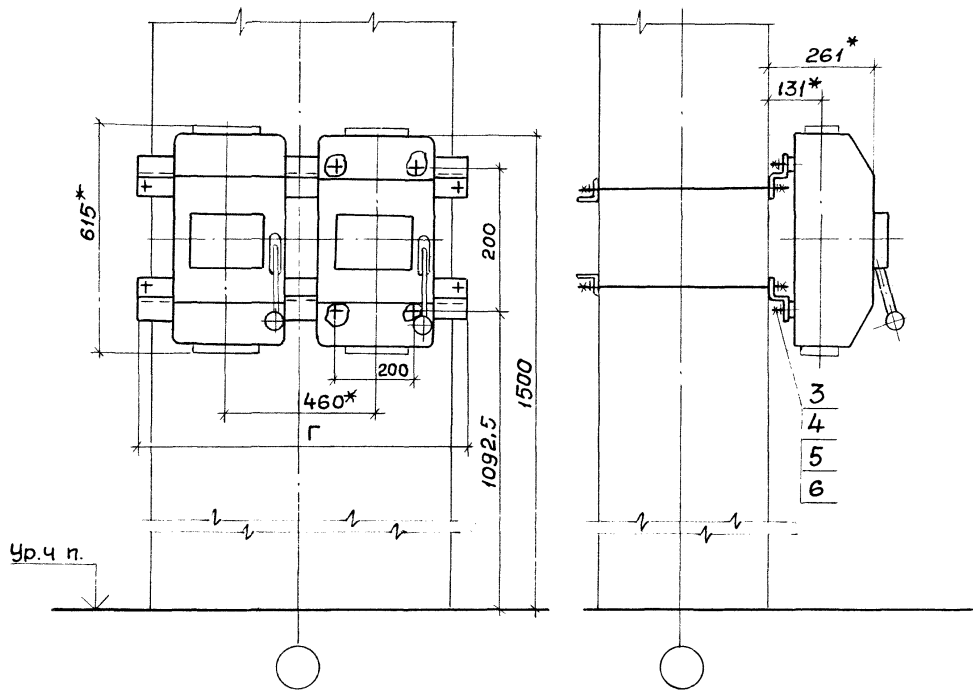


Обозначение	Размеры, мм			
	А	Б	В	Г
5.407-111.1.200МЧ	400		425	
-01	500		525	
-02	600		625	775
-03	700	400	725	
-04	800		825	875
-05	900		925	975
-06	500	500	525	775
-07	600		625	

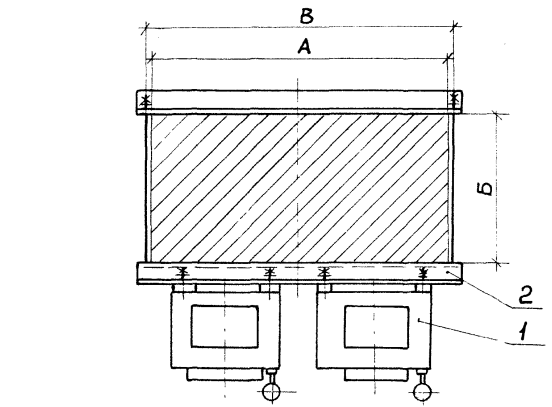


<b>5.407-111.1.200МЧ</b>			
2 ящика ЯБ1-2У3 на ж.б. колонне.			
Монтажный чертеж			
Нач. отд.	Тюрин	Инженер	
Н. контр.	Тычинин	Инженер	
Зав. сект.	Тычинин	Инженер	
Инж. техн.	Попова	Инженер	
		2	
Стр.	Лист	Листов	
Р	1	2	
УГ ПЛКИ ТЯЖПРОМЭЛЕКТРОПРОЕКТ ХАРЬКОВ			

Марка, поз.	Обозначение	Наименование	Количество на исполнение								Масса ед, кг	Приме- чание	
			—	01	02	03	04	05	06	07			
1		Ящик силовой											
		ЯВ1-243,1936-20-84	2	2	2	2	2	2	2	2	2	2	15,0
2	5.407-111.2.250-03	Обхват				2							
	-04	Обхват						2					
	-05	Обхват							2				
	5.407-111.2.260-01	Обхват	2										
	-03	Обхват		2									
	-04	Обхват			2								
	-06	Обхват								2			
	-07	Обхват									2		
3		Болт М8х25ГОСТ1798-70	8	8	8	8	8	8	8	8	8	8	
4		Гайка М8ГОСТ5915-70	8	8	8	8	8	8	8	8	8	8	
5		Шайба 8ГОСТ6958-78	16	16	16	16	16	16	16	16	16	16	
6		Шайба 8ГОСТ6402-70	8	8	8	8	8	8	8	8	8	8	



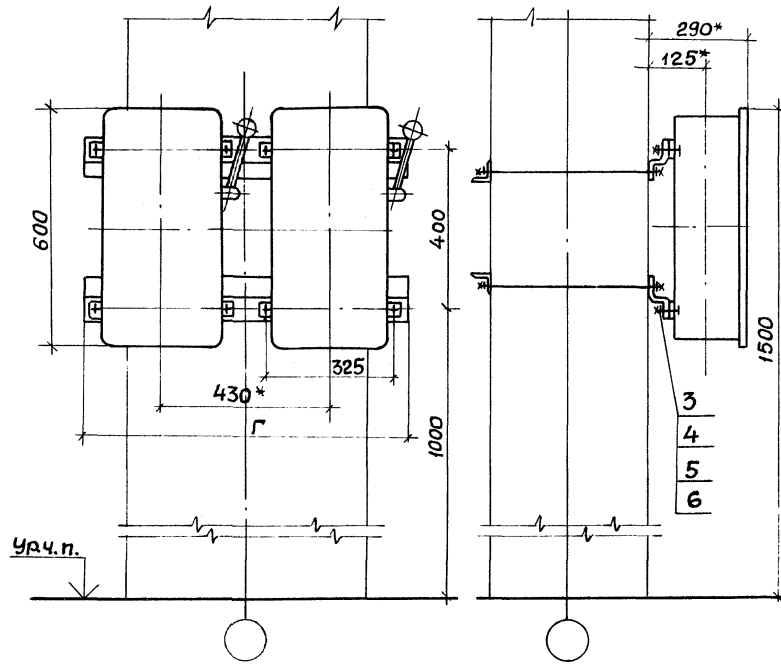
Обозначение	Размеры, мм				
	А	Б	В	Г	
5.407-111.1.210МЧ	400	400	425	775	
-01	500		525		
-02	600		625		
-03	700		725		
-04	800		825		875
-05	900		925		975
-06	500		525		775
-07	600	625			



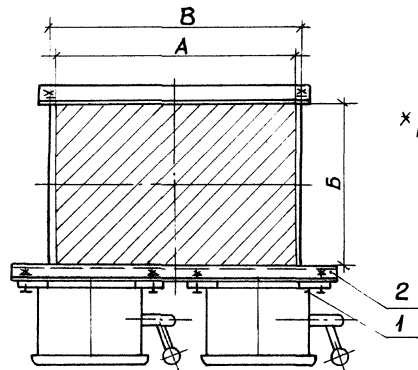
\*Размеры для справок.

			<b>5.407-111.1.210МЧ</b>		
			2ящика ЯБВУ-4У3		
			на ж.б. колонне.		
			Монтажный чертёж		
Нач. отд.	Тюрин	<i>Тюрин</i>	Стадия	Лист	Листов
Н.контр.	Тычинин	<i>Тычинин</i>	1	1	2
Зав. сект.	Тычинин	<i>Тычинин</i>	УГППКИ		
Инж. I кат.	Попова	<i>Попова</i>	ТЯЖПРОМЭЛЕКТРОПРОЕКТ		
			ХАРЬКОВ		

Марка, поз.	Обозначение	Наименование	Количество на исполнение								Масса, кг	Примечание	
			-	01	02	03	04	05	06	07			
1		Ящик силовой											
		ЯБПВУ-4УЗТЧЗБ-20-84	2	2	2	2	2	2	2	2	2	22,8	
2	5.407-111.2.250	-03 Обхват				2							
		-04 Обхват					2						
		-05 Обхват						2					
	5.407-111.2.260	-01 Обхват	2										
		-03 Обхват		2									
		-04 Обхват			2								
		-06 Обхват								2			
		-07 Обхват										2	
3		Болт М8х25 ГОСТ 7798-70	8	8	8	8	8	8	8	8	8		
4		Гайка М8 ГОСТ 5915-70	8	8	8	8	8	8	8	8	8		
5		Шайба 8 ГОСТ 6958-78	16	16	16	16	16	16	16	16	16		
6		Шайба 8 ГОСТ 6402-70	8	8	8	8	8	8	8	8	8		



Обозначение	Размеры, мм			
	А	Б	В	Г
5.407-111.1.220 МЧ	400	400	425	775
-01	500		525	
-02	600		625	
-03	700		725	
-04	800		825	
-05	900		925	975
-06	500	500	525	775
-07	600		625	



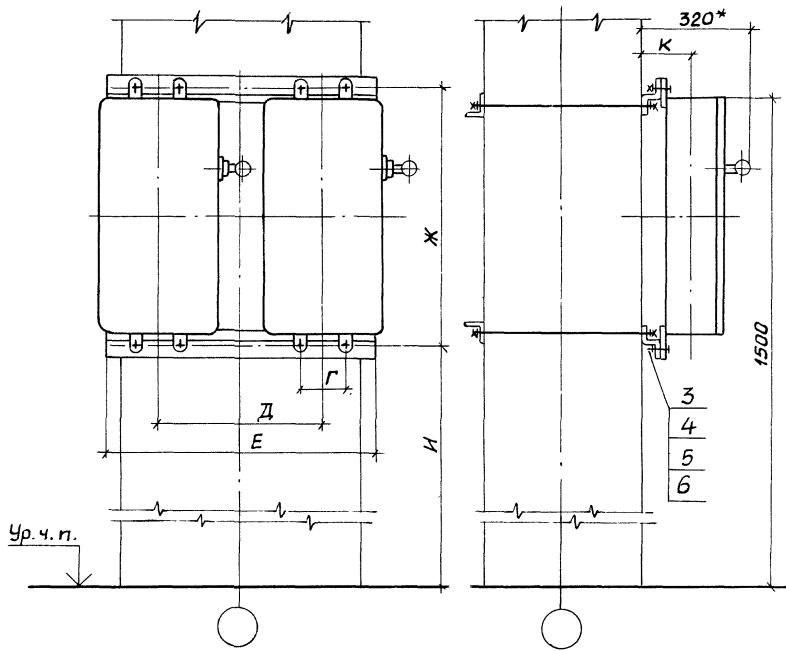
\* Размеры для справок.

<b>5.407-111.1.220 МЧ</b>					
2 ящика ЯК-250У3 на ж.б. колонне. Монтажный чертёж					
Нач. отд.	Тюрин		Студия	Лист	Листов
Н. контр.	Тычинин		Р	1	2
Зав. сект.	Тычинин		УГППКИ ТЯЖПРОМЭЛЕКТРОПРОЕКТ ХАРЬКОВ		
Инж. экат.	Лопова				

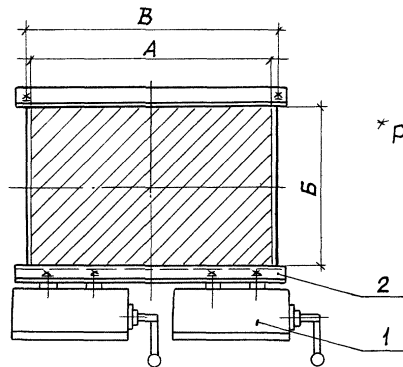
Марка, поз.	Обозначение	Наименование	Количество на исполнение							Масса ед, кг	Примечание	
			—	01	02	03	04	05	06			07
1		Ящик силовой										
		ЯК-2504314364ССР83-77	2	2	2	2	2	2	2	2	2	17,0
2	5.407-111.2.250-03	Обхват				2						
	-04	Обхват					2					
	-05	Обхват							2			
	5.407-111.2.260-01	Обхват	2									
	-03	Обхват		2								
	-04	Обхват			2							
	5.407-111.2.250-06	Обхват								2		
	-07	Обхват									2	
3		Болт М12х25 ГОСТ 7798-70	8	8	8	8	8	8	8	8	8	
4		Гайка М12 ГОСТ 5915-70	8	8	8	8	8	8	8	8	8	
5		Шайба 12 ГОСТ 6958-78	16	16	16	16	16	16	16	16	16	
6		Шайба 12 ГОСТ 6402-70	8	8	8	8	8	8	8	8	8	

5.407-111.1.220М4

Лист  
2



Обозначение	Тип ящика	Размеры, мм											
		А	Б	В	Г	Д	Е	Ж	И	К			
5.407-111.1.230МЧ		400		425									
-01		500		525				675					
-02		600	400	625									
-03	ЯРП11-311-32УХЛ3	700		725	164	400	775	525	987,5	110			
-04	ЯРП11-311-54УХЛ1	800		825			875						
-05	ЯРП11-312-32УХЛ3	900		925			975						
-06	ЯРП11-312-54УХЛ1	500		525			675						
-07		600	500	625									
-08		400		425									
-09	ЯРП11-351-32УХЛ3	500		525			675						
-10	ЯРП11-351-54УХЛ1	600	400	625									
-11	ЯРП11-352-32УХЛ3	700		725			775	625	887,5	125			
-12	ЯРП11-352-54УХЛ1	800		825	214	450	875						
-13		900		925			975						
-14		500		525			675						
-15		600	500	625									



\* Размеры для справок

				<b>5.407-111.1.230МЧ</b>					
Нач. отд.	Тюрин	<i>Тюрин</i>		2 ящика серии ЯРП11 на ж.б. колонне. Монтажный чертеж		Стадия	Лист	Листов	
Н. контр.	Тычинин	<i>Тычинин</i>				Р	1	2	
Зав. сект.	Тычинин	<i>Тычинин</i>				УГППКИ ТЯЖПРОМЭЛЕКТРОПРОЕКТ ХАРЬКОВ			
Инж. И.кат.	Попова	<i>Попова</i>							



Марка поз.	Обозначение	Наименование	Количество на исполнение															Масса ед, кг	Примечание	
			01	02	03	04	05	06	07	08	09	10	11	12	13	14	15			
1		Ящик силовой сериц																		
		ЯРП11. ТУ16-656.065-85	2	2	2	2	2	2	2	2	2	2	2	2	2	2	2	2		Тип по проекту
2	5.407-111.2.250	Обхват	2								2									
		-01 Обхват		2								2								
		-02 Обхват			2								2							
		-03 Обхват				2								2						
		-04 Обхват					2								2					
		-05 Обхват						2								2				
		-06 Обхват							2								2			
		-07 Обхват								2								2		
3		Болт М10х25ГОСТ7798-70	8	8	8	8	8	8	8	8	8	8	8	8	8	8	8	8		
4		Гайка М10 ГОСТ5915-70	8	8	8	8	8	8	8	8	8	8	8	8	8	8	8	8		
5		Шайба ЮГОСТ6958-78	16	16	16	16	16	16	16	16	16	16	16	16	16	16	16	16		
6		Шайба ЮГОСТ6402-70	8	8	8	8	8	8	8	8	8	8	8	8	8	8	8	8		

Инв. № подл. | Подпись и дата. Взам. инв. №

5.407-111.1.230М4

Лист  
2

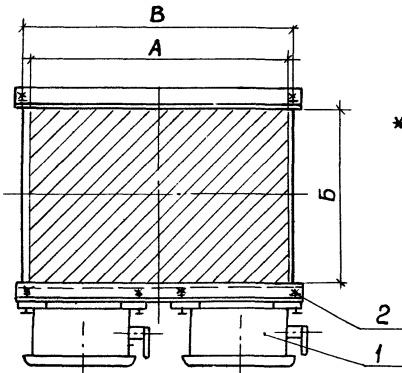
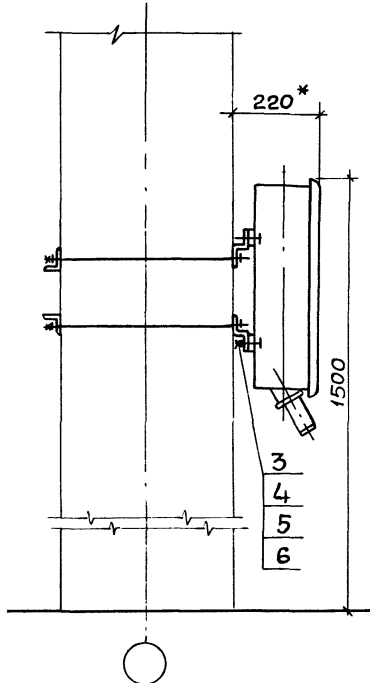
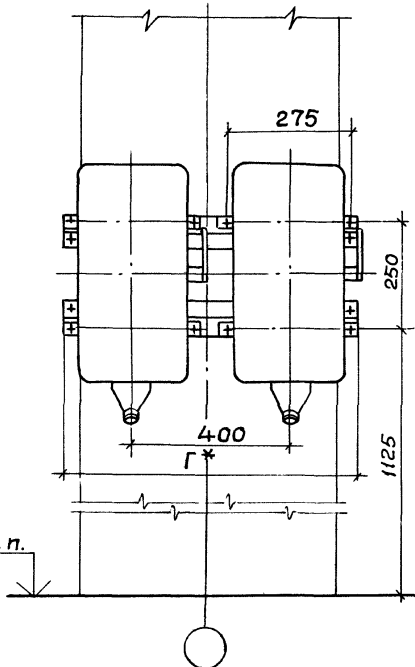
Копирован

2006-02-20

Мэрка поз.	Обозначение	Наименование	Количество на исполнение															Масса ед, кг	Приме- чание
			01	02	03	04	05	06	07	08	09	10	11	12	13	14	15		
1		Ящик силовой серии ЯРП11. ТУ16-656.065-85	2	2	2	2	2	2	2	2	2	2	2	2	2	2	2		Тип по проекту
2	5.407-111.2.250	Обхват	2							2									
		-01 Обхват		2							2								
		-02 Обхват			2							2							
		-03 Обхват				2							2						
		-04 Обхват					2							2					
		-05 Обхват						2							2				
		-06 Обхват							2							2			
		-07 Обхват								2							2		
3		Болт М10х25 ГОСТ 7798-70	8	8	8	8	8	8	8	8	8	8	8	8	8	8	8		
4		Гайка М10 ГОСТ 5915-70	8	8	8	8	8	8	8	8	8	8	8	8	8	8	8		
5		Шайба 10 ГОСТ 6958-78	16	16	16	16	16	16	16	16	16	16	16	16	16	16	16		
6		Шайба 10 ГОСТ 6402-70	8	8	8	8	8	8	8	8	8	8	8	8	8	8	8		

Инд. № подл. Подпись и дата

5.407-111.1.230M4 Лист  
2

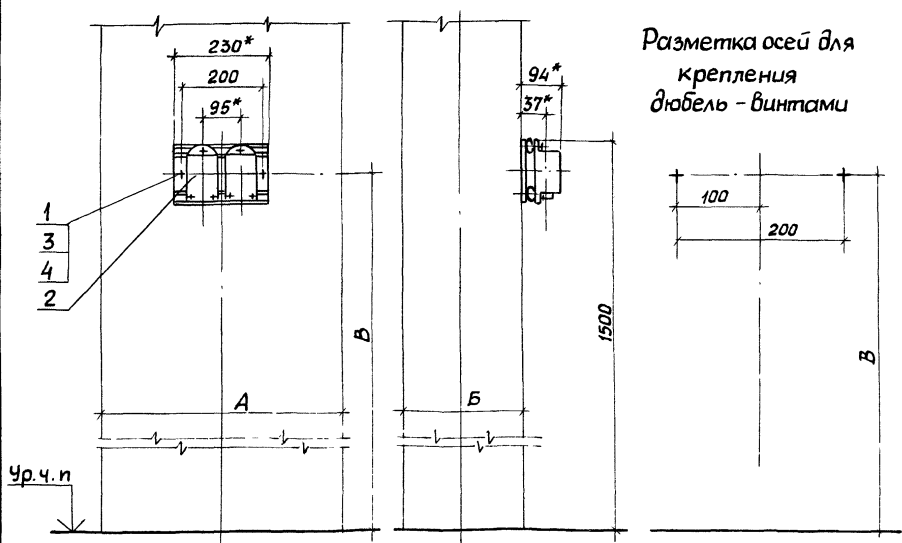


\* Размеры для справок

Обозначение	Размеры, мм			
	А	Б	В	Г
5.407-111.1.240МЧ	400	400	425	775
-01	500		525	
-02	600		625	
-03	700		725	
-04	800		825	
-05	900	500	925	975
-06	500		525	775
-07	600		625	

				<b>5.407-111.1.240 МЧ</b>		
				2ящика ЯВЗШ-31-У2 на ж.б. колонне. Монтажный чертёж		
Нач. отд.	Тюрин	<i>Тюрин</i>		Стадия	Лист	Листов
Н. контр.	Тычинин	<i>Тычинин</i>		р	1	2
Зав. сект.	Тычинин	<i>Тычинин</i>		УГППКИ ТЯЖПРОМЭЛЕКТРОПРОЕКТ ХАРЬКОВ		
Инж. Ткач	Попова	<i>Попова</i>				

Марка, поз.	Обозначение	Наименование	Количество на исполнение								Масса ед., кг	Примечание	
			—	01	02	03	04	05	06	07			
1		Ящик силовой ЯВЭШ-31-92											
		ТУ 16-526.052-78	2	2	2	2	2	2	2	2	2	2	6,5
2	5.407-111.2.250-03	Обхват				2							
	-04	Обхват					2						
	-05	Обхват							2				
	5.407-111.2.260-01	Обхват	2										
	-03	Обхват		2									
	-04	Обхват			2								
	-06	Обхват								2			
	-07	Обхват									2		
3		Болт М8х25 ГОСТ 7793-70	8	8	8	8	8	8	8	8	8	8	
4		Гайка М8 ГОСТ 5915-70	8	8	8	8	8	8	8	8	8	8	
5		Шайба 8 ГОСТ 6958-78	16	16	16	16	16	16	16	16	16	16	
6		Шайба 8 ГОСТ 6402-70	8	8	8	8	8	8	8	8	8	8	



Разметка осей для  
крепления  
дюбель - винтами

Обозначение	Тип поста	Размеры, мм		
		А	Б	В
5.407-111.1.250МЧ		400		
-01		500		
-02		600		
-03	ПКЕ 212-2У3	700	400	1430
-04	ПКЕ 212-2У3	800		
-05		900		
-06		500	500	
-07		600		
-08		400		
-09		500		
-10		600		
-11	ПКЕ 212-3У3	700	400	1405
-12		800		
-13		900		
-14		500		
-15		600	500	

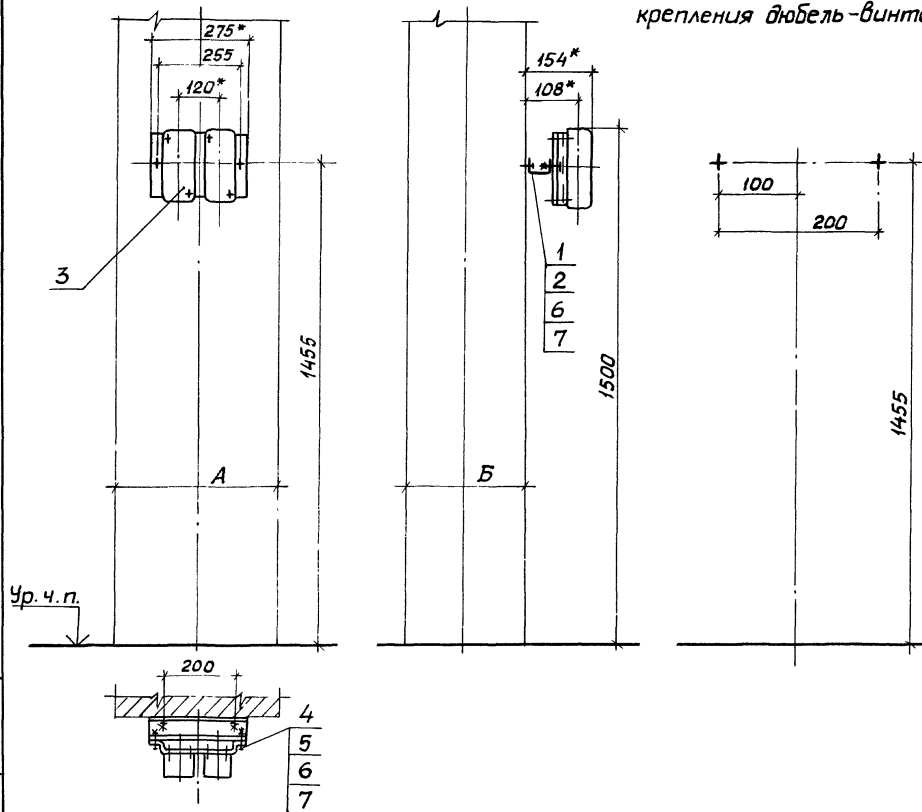
Марка, поз.	Обозначение	Наименование	Количество на исполнение															Масса, кг	Примечание	
			01	02	03	04	05	06	07	08	09	10	11	12	13	14	15			
1		Дюбель-винт ДВМ6																		
2	5.407-111.2.110	Пост кнопочный в сборе	2	2	2	2	2	2	2	2	2	2	2	2	2	2	2			
	-01	Пост кнопочный в сборе	1	1	1	1	1	1	1											
3		Шайба 6 ГОСТ 6958-78	2	2	2	2	2	2	2	2	2	2	2	2	2	2	2			
4		Шайба 6 ГОСТ 6402-70	2	2	2	2	2	2	2	2	2	2	2	2	2	2	2			

1\* Размеры для справок.  
2. Длину дюбель-винтов определяют электромонтажники.

5.407-111.1.250МЧ		
2 поста кнопочных типа ПКЕ 212-2У3 или ПКЕ 212-3У3 на ж.б. колонне.		Сталь
Монтажный чертёж		Лист 1
Инж. Г. Кап. Попов		Лист 1
ЧГ ППКИ ТЯЖПРОМЭЛЕКТРОПРОЕКТ ХАРЬКОВ		

Рис. 1

Разметка осей для  
крепления дюбель-винтами



Обозначение	Тип поста	Рис.	Размеры, мм	
			А	Б
5.407-111.1.260МЧ	ПКУ15-21-111-40У2 ПКУ15-21-111-54У2	2	1	400
-01			500	
-02			600	
-03			700	
-04			800	
-05			900	
-06			500	
-07	600	500		

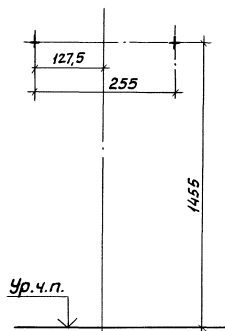
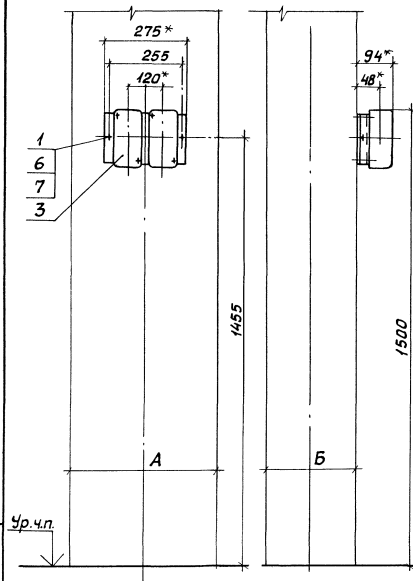
1\* Размеры для справок

2. Длину дюбель-винтов определяют электромонтажники

Инв. № подл. Подпись и дата Взам. инв. №

			<b>5.407-111.1.260МЧ</b>		
			2 поста кнопочных типа ПКУ15-21-111-40У2 или ПКУ15-21-111-54У2 на ж.б. колонне. Монтажный чертёж		
Нач. отд.	Торин	<i>Корень</i>	Стадия	Лист	Листов
Н.контр.	Тычинин	<i>Тычинин</i>	Р	1	2
Зав. сект.	Тычинин	<i>Тычинин</i>	УГ ППКИ ТЯЖПРОМЭЛЕКТРОПРОЕКТ ХАРЬКОВ		
Инж. Кат.	Полова	<i>Полова</i>			

Рис. 2

Разметка осей для  
крепления дюбель-винтами

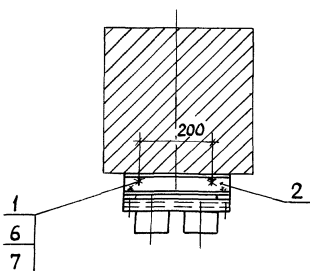
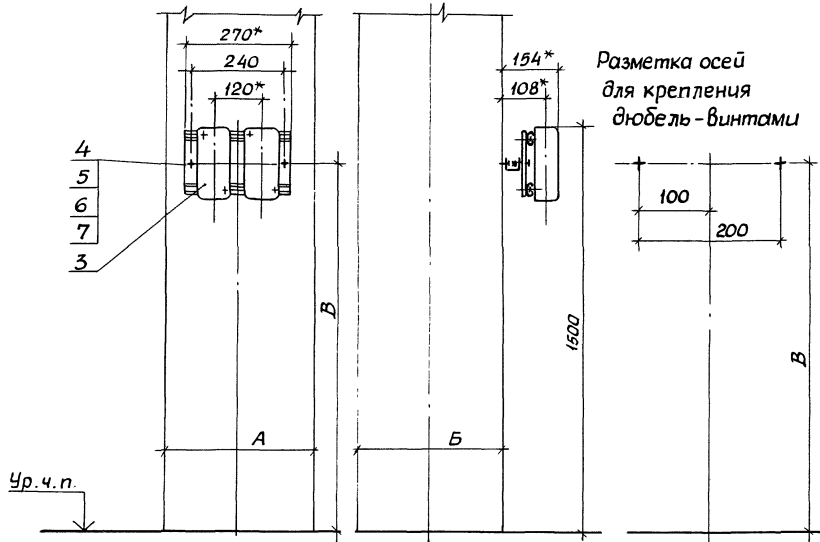
Марка, поз.	Обозначение	Наименование	Количества на исполнение							Масса ед, кг	Примечание	
			01	02	03	04	05	06	07			
1		Дюбель-винт ДВ М6 ТУ14-4.1375-86	2	2	2	2	2	2	2	2		
2		Профиль К235 У2 ТУ36-1434-82 Е-260	1								0,44	
3	5.407-111.2.130	Пост кнопочный в сборе	1	1	1	1	1	1	1	1		
4		Болт М8х25 ГОСТ7798-70	2									
5		Гайка М8 ГОСТ5915-70	2									
6		Шайба 8 ГОСТ6958-78	4	2	2	2	2	2	2	2		
7		Шайба 8 ГОСТ6402-70	4	2	2	2	2	2	2	2		

5.407-111.1.260M4

Лист

2

Рис. 1



1.\* Размеры для справок.  
2. Длину дюбель-винтов определяют электромонтажники

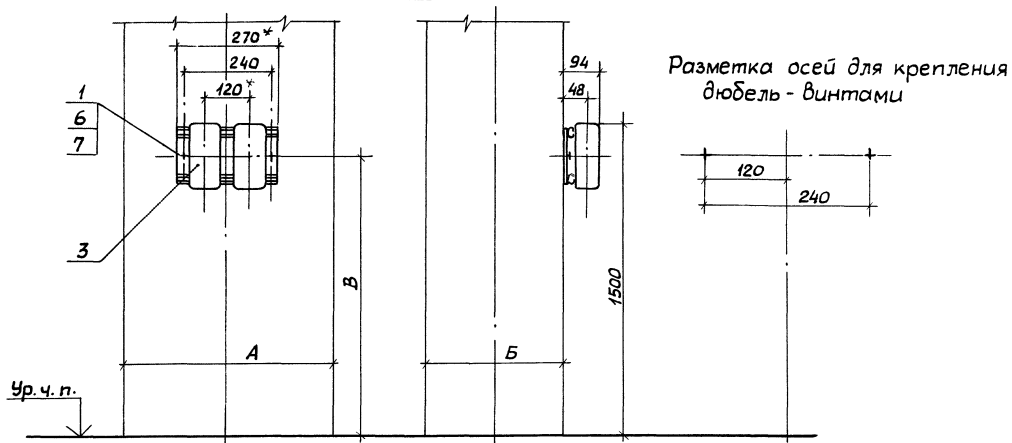
Обозначение	Тип поста	Рис.	Размеры, мм		
			А	Б	В
5.407-111.1.270МЧ		1	400		
-01			500		
-02			600	400	1420
-03	ПКУ15-21-121-4042		700		
-04	ПКУ15-21-121-5442		800		
-05			900		
-06			500	500	
-07			600		
-08		1	400		
-09			500		
-10			600	400	1397,5
-11	ПКУ15-21-131-4042		700		
-12	ПКУ15-21-131-5442	2	800		
-13			900		
-14			500	500	
-15			600		
-16		1	400		
-17			500		
-18			600		
-19	ПКУ15-21-141-4042		700	400	1371
-20	ПКУ15-21-141-5442	2	800		
-21			900		
-22			500	500	
-23			600		

				5.407-111.1.270МЧ		
Нач. отд.	Тюрин			2 поста кнопочных, типа		Статья
Н. контр.	Тычинин			ПКУ15-21-12142.., ПКУ15-21-14142		Лист
Зав. сект.	Тычинин			на ж.б. колонне.		1
Инж. Т. кол.	Попова			Монтажный чертёж		2
				УГППКИ		
				ТЯЖПРОМЭЛЕКТРОПРОЕКТ		
				ХАРЬКОВ		

Шифр, №, подпись и дата в соответствии с ГОСТ 21.101-87



Рис.2



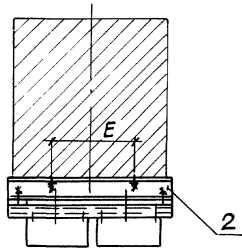
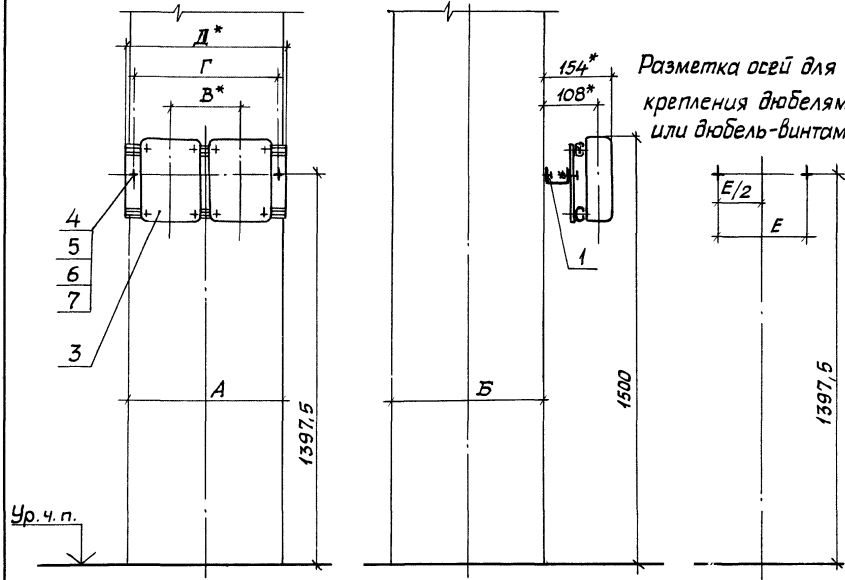
Марка, поз.	Обозначение	Наименование	Количество на исполнение																							Масса ед, кг	Примечание
			01	02	03	04	05	06	07	08	09	10	11	12	13	14	15	16	17	18	19	20	21	22	23		
1		Дюбель-винт ДВМ6 ТУ14-4.1375-86	2	2	2	2	2	2	2	2	2	2	2	2	2	2	2	2	2	2	2	2	2	2			
2		Профиль К235У2 ТУ36-1434-82 ℓ=260	1							1							1								0,44		
3	5.407-111.2.150	Пост кнопочный в сборе	1	1	1	1	1	1	1	1																	
	-01	Пост кнопочный в сборе								1	1	1	1	1	1	1											
	-02	Пост кнопочный в сборе															1	1	1	1	1	1	1	1			
4		Болт М8х25 ГОСТ7798-70	2							2																	
5		Гайка М8 ГОСТ5915-70	2							2																	
6		Шайба 8 ГОСТ6958-78	4	2	2	2	2	2	2	2	2	4	2	2	2	2	2	2	2	4	2	2	2	2	2	2	
7		Шайба 8 ГОСТ6402-70	4	2	2	2	2	2	2	2	4	2	2	2	2	2	2	2	4	2	2	2	2	2	2	2	

5.407-111.1.270М4

Лист

2

Рис. 1

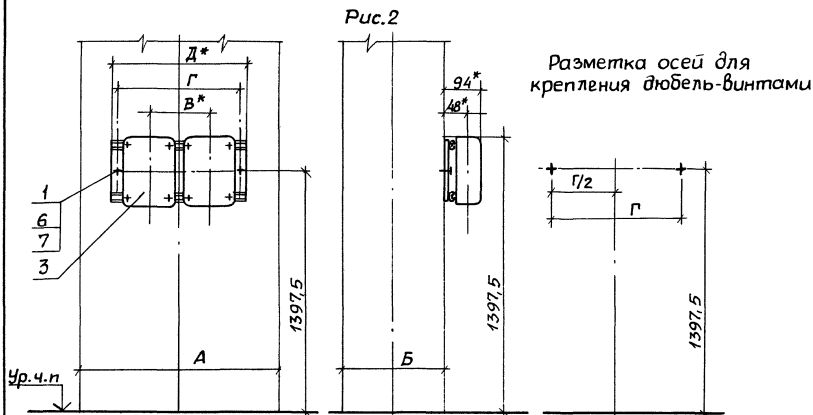


- 1.\* Размеры для справок.  
 2. Длину дюбель-винтов определяют электромонтажники.

Обозначение	Тип поста	рис.	Размеры, мм					
			А	Б	В	Г	Д	Е
5.407-111.1.280М4			400					200
-01		1	500					300
-02			600					
-03	ПКУ15-21-231У2	2	700	400	200	410	450	
-04			800					
-05			900					
-06			500	500				300
-07			600					
-08	ПКУ15-21-331У2	1	400					200
-09			500					
-10			600					300
-11	2		700	400	260	530	570	
-12			800					
-13			900					
-14	1		500	500				300
-15			600					

ИИЭС № 104/01. Подпись и дата. Взам. инв. №

			<b>5.407-111.1.280М4</b>			
Нач. отд.	Тюрин	Кур	2 поста кнопочного типа ПКУ15-21-231У2, ПКУ15-21-331У2 на ж.б. колонне. Монтажный чертёж	Статьи	Лист	Листов
Н. контр.	Тычинин	Павл.		Р	1	2
Зав. свкт.	Тычинин	Павл.		УГППКИ ТЯЖПРОМЭЛЕКТРОПРОЕКТ ХАРЬКОВ		
Инж. Кат.	Полова	Павл.				



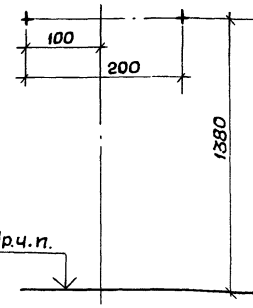
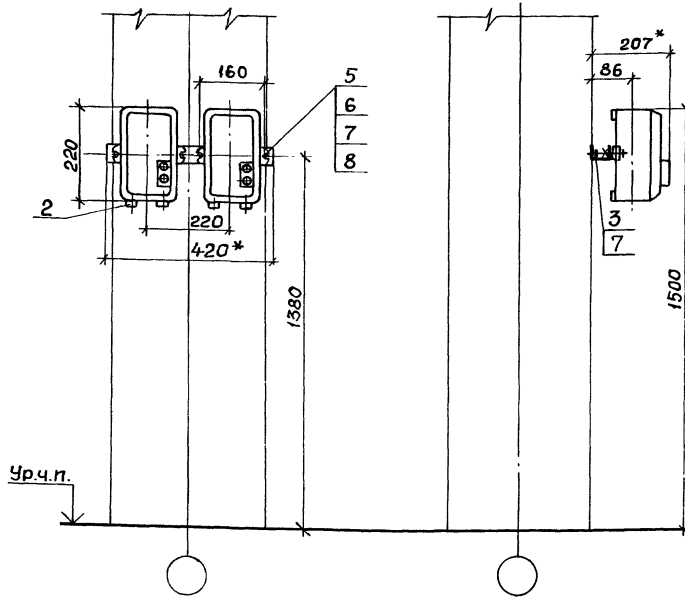
Марка, поз.	Обозначение	Наименование	Количество на исполнение															Масса ед, кг	Примечание
			-	01	02	03	04	05	06	07	08	09	10	11	12	13	14		
1		Дюбель-винт ДВ М6 ТУ-4.1375-86	2	2	2	2	2	2	2	2	2	2	2	2	2	2	2		
		Профиль К235У2 ТУ36-1434-82																	
2		ℓ = 450 ℓ = 570	1	1	1				1	1							1	1	0,76 0,96
3	5.407-111.2.170	Пост кнопочный в сборе -01	1	1	1	1	1	1	1			1	1	1	1	1	1	1	1
4		Болт М8 х 25 ГОСТ 7798-70	2	2	2				2	2	2	2	2				2	2	
5		Гайка М8 ГОСТ 5915-70	2	2	2				2	2	2	2	2				2	2	
6		Шайба 8 ГОСТ 6958-78	4	4	4	2	2	2	4	4	4	4	4	4	2	2	4	4	
7		Шайба 8 ГОСТ 6402-70	4	4	4	2	2	2	4	4	4	4	4	4	2	2	4	4	

5.407-111.1.280M4

Лист

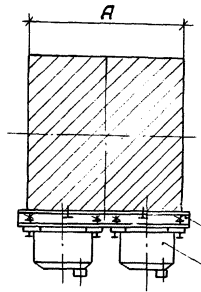
2

Разметка осей для  
крепления дюбель-винтами



Обозначение	А, мм
5.407-111.1.290М4	400
-01	500

Марка поз.	Обозначение	Наименование	Кол. на		Масса, ед, кг	Приме- чание
			-	01		
1		Выключатель автоматический АП-50, ТУ 16-522.139-78	2	2	3,50	
2		Сальник У26542				
3		ТУЗБ-1952-81	4	4		
		Дюбель-винт ДВМ8				
4		ТУ14-4.1375-86	2	2		
		Профиль К23542				
5		ТУЗБ-1434-82, e=420	1	1	0,71	
6		Болт М10х25 ГОСТ 7798-70	4	4		
7		Гайка М10 ГОСТ 5915-70	4	4		
8		Шайба 10 ГОСТ 6958-78	10	10		
		Шайба 10 ГОСТ 6402-70	4	4		



1.\* Размеры для справок.  
2. Место установки сальников поз.2- по конкретному проекту.

Циф. и подкл. Подпись и дата Взам. инв. №

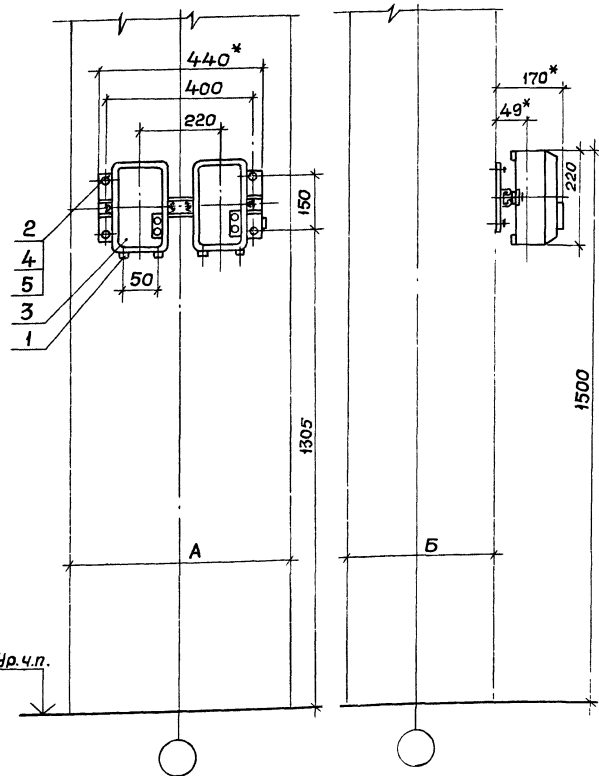
Нач. отд. Тюрин  
Н. контр. Тычинин  
Зав. сект. Тычинин  
Инж. Кат. Попова

5.407-111.1.290М4

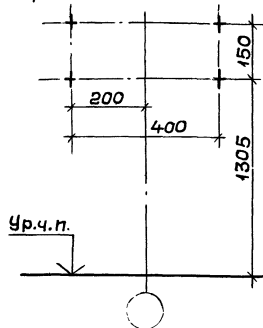
2 выключателя серии АП-50 на ж.д. колонне.  
Монтажный чертёж

Стадия	Лист	Листов
Р	1	1

УЧП ПКИ  
ТЯЖПРОМЭЛЕКТРОПРОЕКТ  
ХАРЬКОВ



Разметка осей для крепления дюбель-винтами



Обозначение	Размеры, мм	
	А	Б
5.407-111.1.300М4	600	400
-01	700	
-02	800	
-03	900	
-04	600	

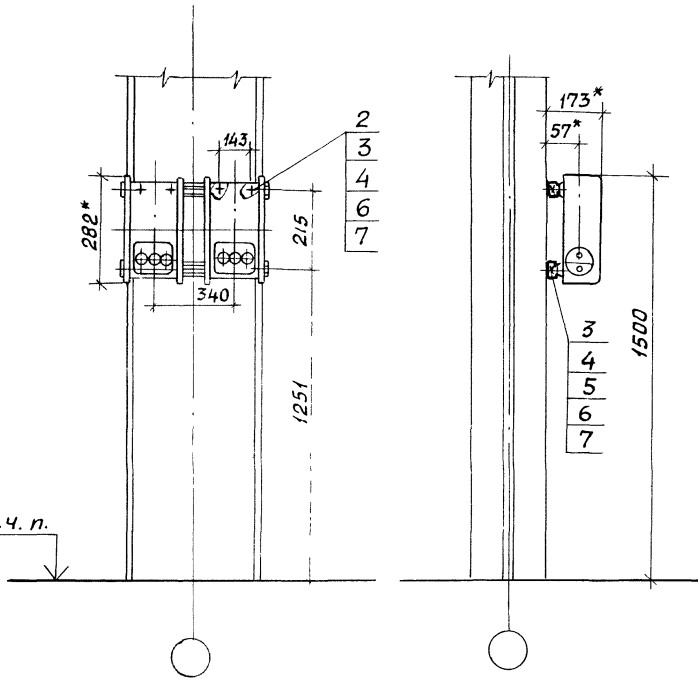
Марка, поз.	Обозначение	Наименование	Кол. на исполн.				Масса ед, кг	Примечание
			—	01	02	03		
1		Сальник У265У2						
2		ТУЗ6-1952-81	4	4	4	4	4	
		ТУ14-4.1375-86	4	4	4	4	4	
3	5.407-111.2.190	Выключатели в сборе	1	1	1	1	1	
4		Шайба 6 ГОСТ 958-78	4	4	4	4	4	
5		Шайба 6 ГОСТ 6402-70	4	4	4	4	4	

1.\* Размеры для справок.

2. Длину дюбель-винтов определяют электромонтажники.

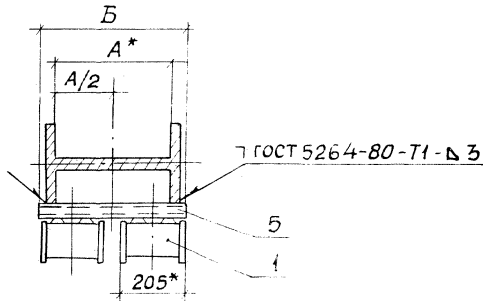
3. Место установки самбиков поз.1- по конкретному проекту.

			<b>5.407-111.1.300М4</b>					
			2 выключателя серии АП-50 на ж.б. колонне.					
			Монтажный чертёж					
Нач. отд.	Тюрин	Корень				Сталь	Лист	Листов
И. контр.	Тычинин	Корень				Р	1	1
Зав. сект.	Тычинин	Корень				УГППКИ ТЯЖПРОМЭКТРОПРОЕКТ ХАРЬКОВ		
Инж. 1-кат	Попова	Борис						



Ур. ч. п.

Обозначение	Размеры, мм	
	А	Б
5.407-111.1.310МЧ	400	775
-01	530	
-02	630	
-03	710	
-04	900	975



\* Размеры для справок.

И. И. Косов, Подпись и дата, Взам. инв. №

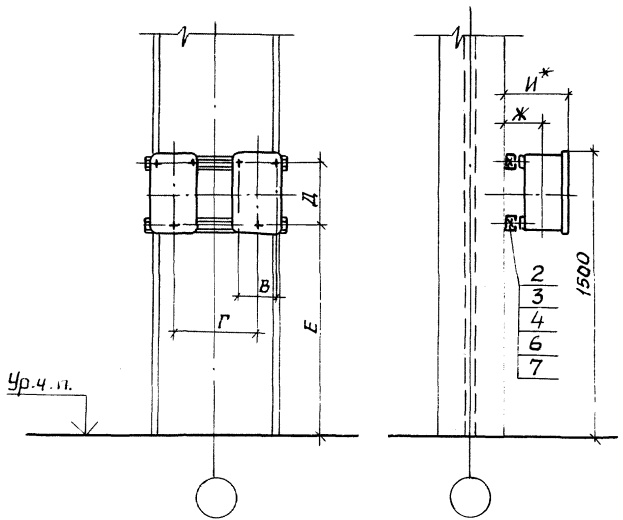
5.407-111.1.310МЧ			Стадия	Лист	Листов
Нач. отд.	Тюрин	Курин	Р	1	2
И. кантр.	Тычинин	Тычинин	2 ящика ЯТП-0,25УЗ на стальной колонне.		
Зав. сект.	Тычинин	Тычинин	Монтажный чертёж		
Инж. кат.	Попова	Попова	УГППКИ ТЯЖПРОМЭЛЕКТРОПРОЕКТ ХАРЬКОВ		

Марка поз.	Обозначение	Наименование	Кол. на					Масса ед, кг	Примечание
			—	01	02	03	04		
1		Ящик силовой ЯТП-02543							
		ТУ 36-631-84	2	2	2	2	2	10,40	
2		Гайка закладная УСЭК 77-141							
		ТУ 36-2355-80	4	4	4	4	4		
3		Держатель УСЭК 7841							
		ТУ 36-2355-80	4	4	4	4	4		
4		Шайба УСЭК 7941							
		ТУ 36-2355-80	4	4	4	4	4		
		Основание							
		Профиль УСЭК 5243							
5		ТУ 36-2355-80							
		ℓ = 575	2	2				1,10	
		ℓ = 675			2			1,28	
		ℓ = 775				2		1,47	
6		ℓ = 975					2	1,85	
		Винт М6×25 ГОСТ 7798-70	4	4	4	4	4		
7		Шайба 6 ГОСТ 11371-78	4	4	4	4	4		

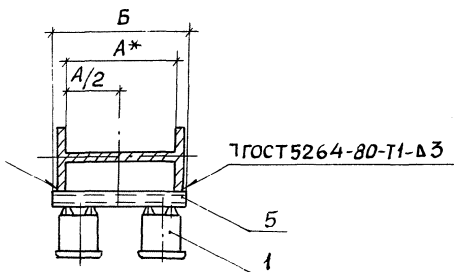
5.407-111.1.310M4

Лист

2



Обозначение	Тип ящика	Размеры, мм													
		А	Б	В	Г	Д	Е	Ж	И						
5.407-111.1.320МЧ		400	475												
-01		530	575												
-02	ЯРП-20У3	630	675	110	260	165	1312	45	117						
-03		710	775												
-04		900	975												
-05		400	475												
-06		530	575												
-07	ВП-20МУ3	630	675	100		160	1310	54	132						
-08		710	775												
-09		900	975												
-10	ЯПП-15У3	400	475		200										
-11		530	575												
-12		630	675							112		182	1296	45	121
-13		710	775												
-14		900	975												



\*Размеры для справок.

Инд. л. подл. Подпись и дата. Взам. инв. к.

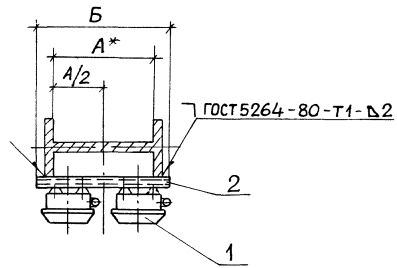
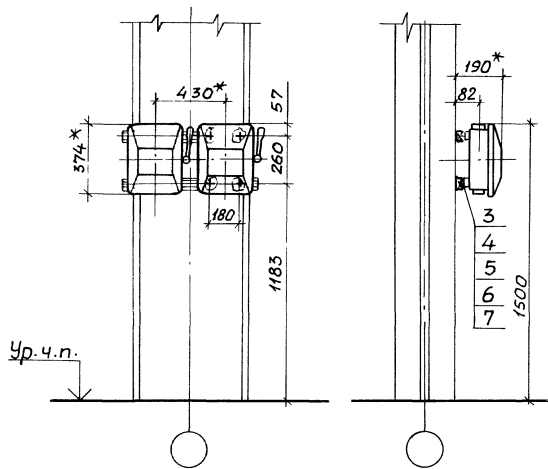
				<b>5.407-111.1.320МЧ</b>					
Нач. отд.	Тюрин	Жигун		2ящика ЯРП-20У3 или ВП-20МУ3 или ЯПП-15У3 на стальной колонне. Монтажный чертеж			Сталь	Лист	Листов
Н. контр.	Тычинин	Визин					Р	1	2
Зав. сект.	Тычинин	Сте					УЧП ПКИ ТЯЖПРОМЭЛЕКТРОПРОЕКТ ХАРЬКОВ		
Инж. Кат.	Попова	Павл							



Марка, поз.	Обозначение	Наименование	Количество на исполнение														Масса, ед, кг	Приме- чание				
			—	01	02	03	04	05	06	07	08	09	10	11	12	13			14			
1		Ящик силовой																	2,20			
		ЯРП-20У3,ТУ36-94684	2	2	2	2	2															
		Ящик силовой																			2,50	
		ВП-20МУ3,ТУ36УССР660-76						2	2	2	2	2										
2		Ящик силовой																	1,70			
		ЯПП-15У3,ТУ36-983-84										2	2	2	2	2	2					
		Гайка закладная УСЭК77-6У1																				
3		ТУ36-2355-80	6	6	6	6	6	4	4	4	4	4	6	6	6	6	6					
		Держатель УСЭК 78У1																				
4		ТУ36-2355-80	6	6	6	6	6	4	4	4	4	4	6	6	6	6	6					
		Шайба УСЭК 79У1																				
		ТУ36-2355-80	6	6	6	6	6	4	4	4	4	4	6	6	6	6	6					
		Основание																				
5		Профиль УСЭК 51У3																	0,62			
		ТУ36-2355-80																				
		ℓ = 475	2						2				2									
		ℓ = 575		2						2				2								
		ℓ = 675			2						2				2							
6		ℓ = 775				2					2					2						
		ℓ = 975					2					2					2					
		Винт М5×25 ГОСТ 117473-80	6	6	6	6	6	4	4	4	4	4	6	6	6	6	6					
	Шайба 5 ГОСТ 11371-78	6	6	6	6	6	4	4	4	4	4	6	6	6	6	6						

5.407-111.1.320М4

Лист  
2



\*Размеры для справок.

Обозначение	Размеры, мм	
	А	Б
5.407-111.1.330 М4	400	675
-01	530	
-02	630	700
-03	710	775
-04	900	975

Марка, поз.	Обозначение	Наименование	Кол. на исполн.				Масса ед, кг	Примечание
			01	02	03	04		
1		Ящик силовой						
		ЯБПУ-1МУЗ, ТУ36-20-84	2	2	2	2	7,0	
		Основание						
		Профиль ЧСЭК 51У3						
		ТУ36-2355-80						
2		ℓ = 675	2	2			0,88	
		ℓ = 700		2			0,91	
		ℓ = 775			2		1,01	
		ℓ = 975				2	1,27	
3		Гайка закладная ЧСЭК 7-1У1						
		ТУ36-2355-80	8	8	8	8		
4		Держатель ЧСЭК 78У1						
		ТУ36-2355-80	8	8	8	8		
5		Шайба ЧСЭК 79У1						
		ТУ36-2355-80	8	8	8	8		
6		Винт М6×20 ГОСТ 17475-80	8	8	8	8		
7		Шайба 6 ГОСТ 11371-78	8	8	8	8		

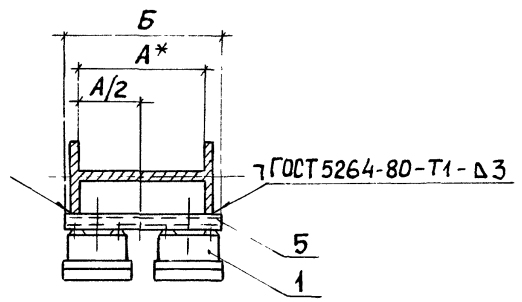
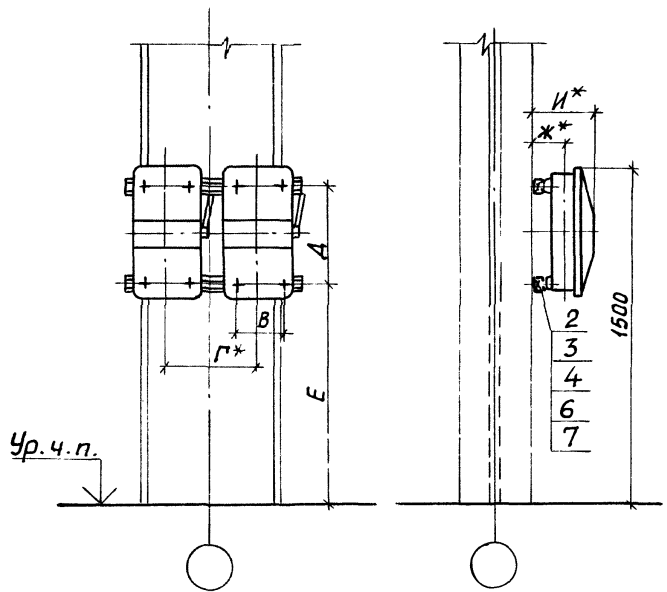
5.407-111.1.330 М4

Нач. отд.	Тюшин	Курин				
Н. контр.	Тычицин	Курин				
Зав. сект.	Тычицин	Курин				
Инж. 1 кат.	Попова	Курин				

2 ящика ЯБПУ-1МУЗ  
на стальной колонне.  
Монтажный чертеж

Листов	1
Ставя	Р
УГППКИ ТЯЖПРОМЭЛЕКТРОПРОЕКТ ХАРЬКОВ	

И. Д. И. Голд. (Подпись и дата) Взаимод.



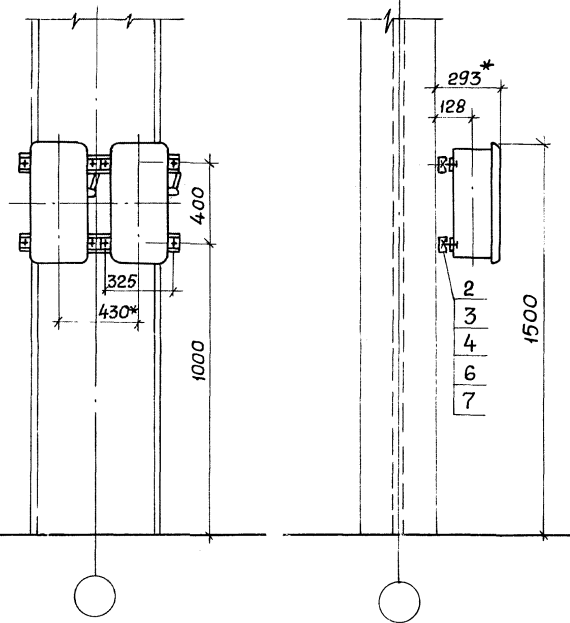
Обозначение	Тип ящика	Размеры, мм							
		А	Б	В	Г	Д	Е	Ж	И
5.407-111.1.340МЧ		400							
-01		530	675						
-02	ЯРП-100ПЧЗ	630		180	360	410	1045	92	220
-03		710	775						
-04		900	975						
-05		400							
-06		530	775						
-07	ЯБ1-2УЗ	630			415	450	975		270
-08		710							
-09		900	975	200				125	
-10		400							
-11		530	875						
-12	ЯБПЧУ-4УЗ	630			430	200	1092,5		250
-13		710							
-14		900	975						

\* Размеры для справок.

				<b>5.407-111.1.340МЧ</b>			
Нач. отд.	Тарин	Личин		2 ящика ЯРП-100ПЧЗ или ЯБ1-2УЗ или ЯБПЧУ-4УЗ	сталь	лист	лист
Н.контр.	Тычинин	Личин		на стальной колонне.	Р	1	2
Зав.сект.	Тычинин	Личин		Монтажный чертёж	УГППКИ ТЯЖПРОМЭЛЕКТРОПРОЕКТ ХАРЬКОВ		
Инж.кат.	Полова	Личин					

Исполнитель: [unreadable]

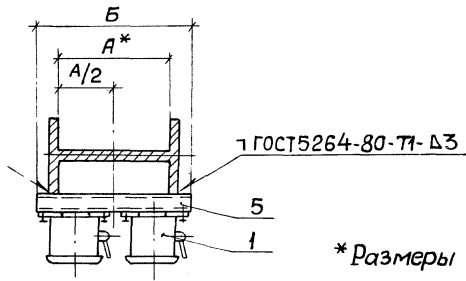
Марка, поз.	Обозначение	Наименование	Количество на исполнение														Масса ед, кг	Приме- чание	
			-	01	02	03	04	05	06	07	08	09	10	11	12	13			14
1		Ящик силовой ЯРП-100ПУЗТУЗ6УССР83-77	2	2	2	2	2											12,0	
		Ящик силовой ЯБ1-2УЗТУЗ6-20-84						2	2	2	2	2						15,0	
		Ящик силовой ЯБПВУ-4УЗТУЗ6-20-84											2	2	2	2	2	22,8	
2		Гайка закладная ЧСЭК 77-2У1 ТУЗ6-2355-80	8	8	8	8	8	8	8	8	8	8	8	8	8	8	8		
3		Держатель ЧСЭК 78У1 ТУЗ6-2355-80	8	8	8	8	8	8	8	8	8	8	8	8	8	8	8		
4		Шайба ЧСЭК 79У1 ТУЗ6-2355-80	8	8	8	8	8	8	8	8	8	8	8	8	8	8	8		
		Основание Профиль ЧСЭК 52У3 ТУЗ6-2355-80																	
5		ℓ=675	2	2	2													1,28	
		ℓ=775				2		2	2	2	2							1,47	
		ℓ=875										2	2	2	2			1,66	
		ℓ=975					2					2				2		1,85	
6		Болт МВх25 ГОСТ 7798-70	8	8	8	8	8	8	8	8	8	8	8	8	8	8	8		
7		Шайба В ГОСТ 11371-78	8	8	8	8	8	8	8	8	8	8	8	8	8	8	8		



Обозначение	Размеры, мм	
	А	Б
Б.407-111.1.350МЧ	400, 530, 630, 710	775
-01	900	975

Марка, поз.	Обозначение	Наименование	Кол. на		Масса ед, кг	Примечание
			—	01		
1		Ящик силовой				
2		ЯК-25043ТУЗ6УССР83-77	2	2	170	
		Гайка закладная				
3		УСЭК77-4У1ТУЗ6-2355-80	8	8		
		Держатель УСЭК78У1				
4		ТУЗ6-2355-80	8	8		
		Шайба УСЭК79У1				
5		ТУЗ6-2355-80	8	8		
		Основание				
6		Профиль УСЭК52У3				
		ТУЗ6-2355-80				
7		Болт М12х25ГОСТ7798-70	8	8		
		Шайба 12ГОСТ6958-78	8	8		

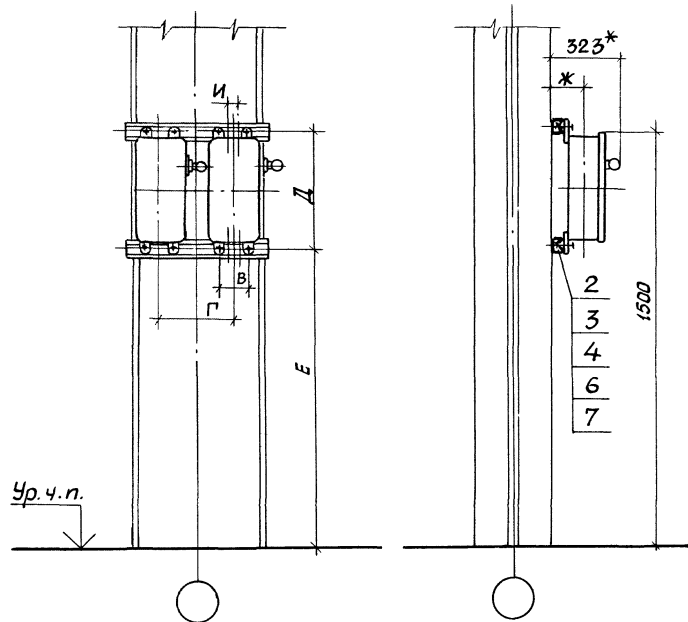
Ур. ч. п.



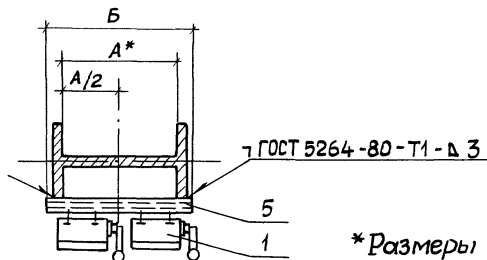
\* Размеры для справок.

УИЧБ "Тодді", Полтавськ і данна | ВІСВІС, ІНЧБ, М

5.407-111.1.350МЧ			
Нач. отд.	Тюрин	Инженер	
Н. контр.	Тычинин	Инженер	
Зав. сект.	Тычинин	Инженер	
Инж. экат.	Полова	Инженер	
2 ящика типа ЯК-25043 на стальной колонне Монтажный чертёж			Стадия: Р Лист: 1 Листов: 1
УГППКИ ТЯЖПРОМЭЛЕКТРОПРОЕКТ ХАРЬКОВ			



Обозначение	Тип ящика	Размеры, мм							
		А	Б	В	Г	Д	Е	Ж	И
5.407-111.1.360МЧ	ЯРП11-311-32УХЛ3	400							
-01	ЯРП11-311-54УХЛ1	530	675						
-02	ЯРП11-312-32УХЛ3	630		164	400	525	987,5	113	85
-03	ЯРП11-312-54УХЛ1	710	775						
-04		900	975						
-05	ЯРП11-351-32УХЛ3	400							
-06	ЯРП11-351-54УХЛ1	530	775	214	450	625	887,5	128	110
-07	ЯРП11-352-32УХЛ3	630							
-08		710							
-09	ЯРП11-352-54УХЛ1	900	975						



\* Размеры для справок.

			<b>5.407-111.1.360МЧ</b>		
			2 ящика серии ЯРП11 на стальной колонне.		
			Монтажный чертёж		
Нач. отд.	Тюрин	Инж. Г. Кат.	Сталь	Лист	Листов
Н. контр.	Тычинин	Инж. Г. Кат.	Р	1	2
Зав. сект.	Тычинин	Инж. Г. Кат.	УГППКИ ТЯЖПРОМЭЛЕКТРОПРОЕКТ ХАРЬКОВ		
Инж. Г. Кат.	Палава	Инж. Г. Кат.			

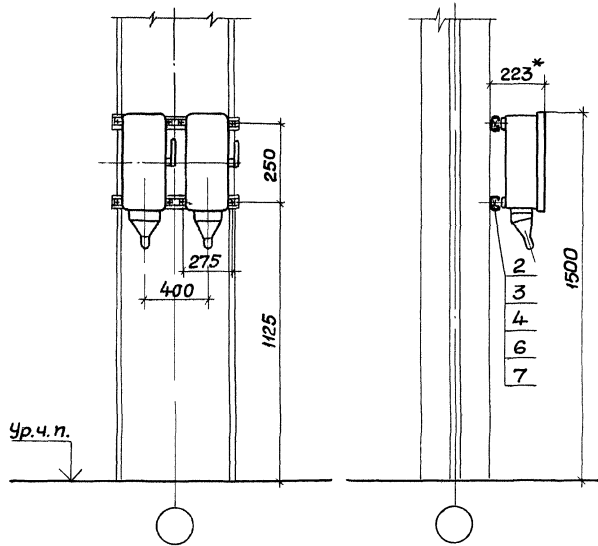
Инф. и техн. Подпись и дата: 13.04.2006

Марка, поз.	Обозначение	Наименование	Количество на исполнение											Масса, ед, кг	Приме- чание
			—	01	02	03	04	05	06	07	08	09			
1		Ящик силовой серии ЯРП11ТЧ36-656.065-85	2	2	2	2	2	2	2	2	2	2	2		тип по проекту
2		Гайка закладная ЧСЭК77341 ТЧ36-2355-80	8	8	8	8	8	8	8	8	8	8	8		
3		Держатель ЧСЭК7841 ТЧ36-2355-80	8	8	8	8	8	8	8	8	8	8	8		
4		Шайба ЧСЭК7941 ТЧ36-2355-80	8	8	8	8	8	8	8	8	8	8	8		
		Основание Профиль ЧСЭК5243 ТЧ36-2355-80													
5		ℓ=675	2	2	2			2	2	2				0,88	
		ℓ=775				2						2		1,01	
		ℓ=975					2					2		1,27	
6		Болт М10×25 ГОСТ7798-70	8	8	8	8	8	8	8	8	8	8	8		
7		Шайба 10 ГОСТ11371-78	8	8	8	8	8	8	8	8	8	8	8		

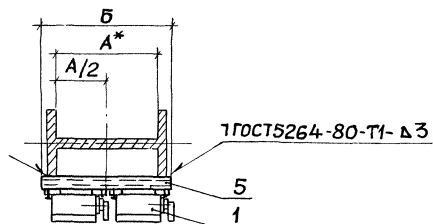
5.407-111.1.360М4

Лист

2



Обозначение	Размеры, мм	
	А	Б
5.407-111.1.370МЧ	400	775
-01	530	
-02	630	
-03	710	
-04	900	975



\* Размеры для справок.

				<b>5.407-111.1.370МЧ</b>	
Нач. отд.	Тюшин	Корнеев		2 ящика серии ЯВЗШ-31-У2	Стандарт
Н. контр.	Тычинин	Харьков		на стальной колонне.	Лист 1
Зав. сект.	Тычинин	Ловин		Монтажный чертёж	Листов 2
Инж. и кат.	Попова	Ловин			ЧГПКИ ТЯЖПРОМЭЛЕКТРОПРОЕКТ ХАРЬКОВ

Инж. М.Тюшин, И.Корнеев и другие. Взам. инв. № 11

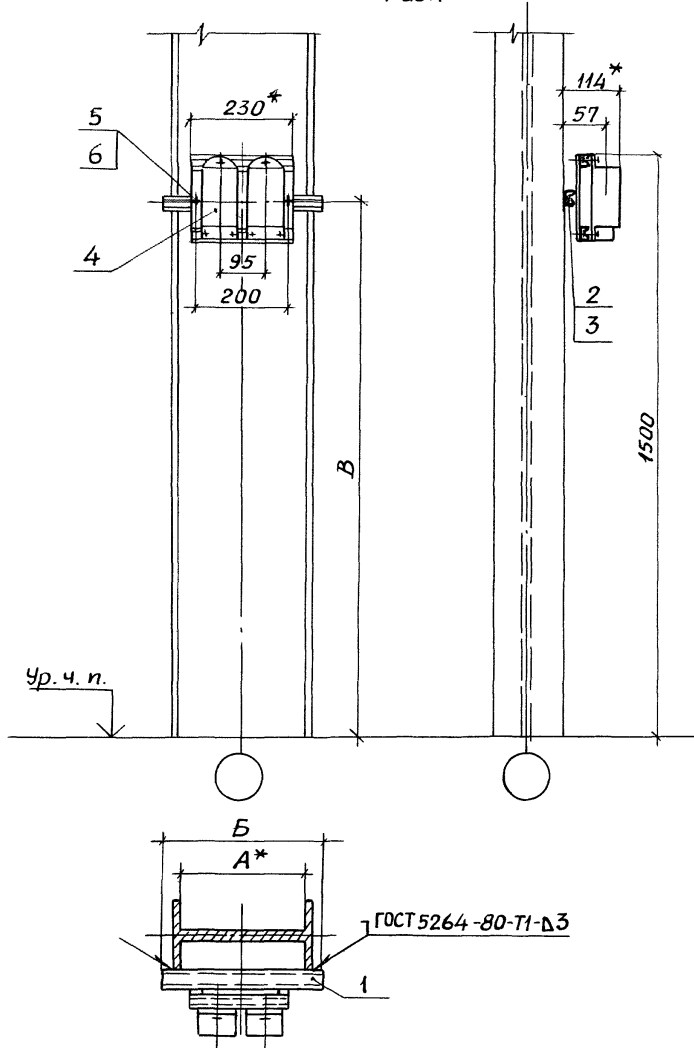


Марка, поз.	Обозначение	Наименование	Кол. на					Масса ед, кг	Примечание
			—	01	02	03	04		
1		Ящик силовой ЯВЗШ-31-У2							
		ТУ 16-526.052-78	2	2	2	2	2	16,5	
2		Гайка закладная ЧСЭК 77-2У1							
		ТУ 36-2355-80	8	8	8	8	8		
3		Держатель ЧСЭК 78У1							
		ТУ 36-2355-80	8	8	8	8	8		
4		Шайба ЧСЭК 79У1							
		ТУ 36-2355-80	8	8	8	8	8		
		Основание							
		Профиль ЧСЭК 52У3							
		ТУ 36-2355-80							
5		ℓ=775	2	2	2	2		1,47	
		ℓ=975					2	1,85	
6		Болт М8×25 ГОСТ 7798-70	8	8	8	8	8		
7		Шайба 8 ГОСТ 11371-78	8	8	8	8	8		

5.407-111.1.370M4

Лист  
2

Рис.1



Обозначение	Тип поста	Рис.	Размеры, мм		
			А	Б	В
5.407-111.1.380М4			400	475	
-01			530	575	
-02	ПКЕ212-2У3	1	630	675	1430
-03			710	775	
-04			900	975	
-05	ПКЕ212-3У3	1	400	475	1405
-06			530	575	
-07			630	675	
-08			710	775	
-09			900	975	
-10	ПКУ15-21-111-40У2	2	400	475	1455
-11			530	575	
-12			630	675	
-13	ПКУ15-21-111-54У2	2	710	775	1420
-14			900	975	
-15	ПКУ15-21-121-40У2	3	400	475	1420
-16			530	575	
-17			630	675	
-18	ПКУ15-21-121-54У2	3	710	775	1420
-19			900	975	

\* Размеры для справок.

Имя и имя Подписи дата Взаминд.л.

			<b>5.407-111.1.380М4</b>			
Нач. отд.	Тюрин	Курин	2 поста кнопочных типа ПКЕ212-2У3 или ПКЕ212-3У3 или ПКУ15-21-111У2 или ПКУ15-21-121У2 на стальной колонне. Монтажный чертеж	Стадия	Лист	Листов
И. контр.	Тычинин	Таш		Р	1	3
Зав. сект.	Тычинин	Таш	УЭПКИ ТЯЖПРОМЭЛЕКТРОПРОЕКТ ХАРЬКОВ			
Инж. Кат.	Полова	Лонин				

Рис. 2

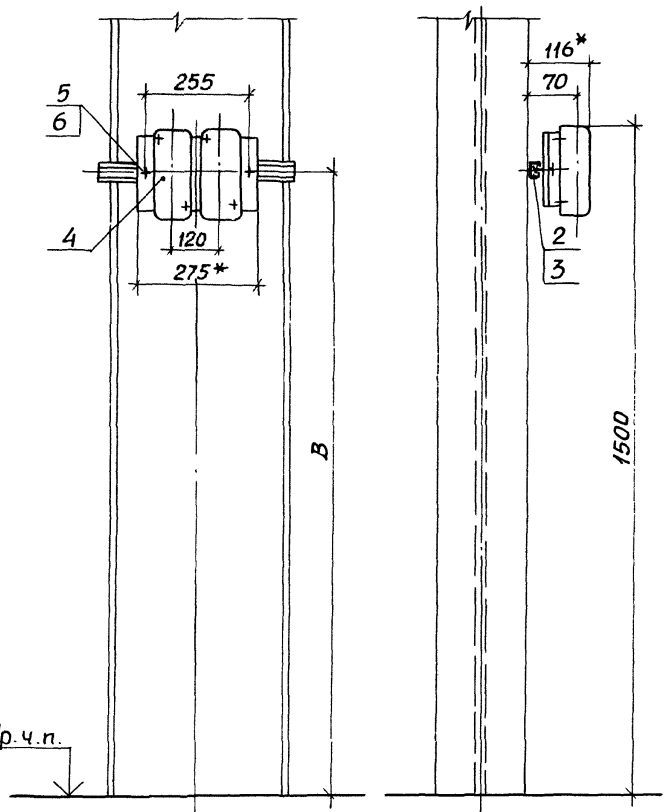
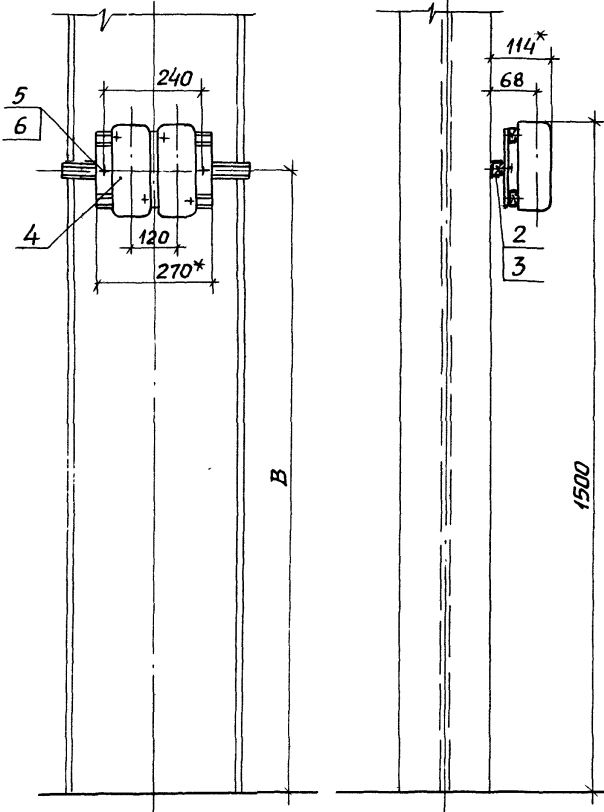
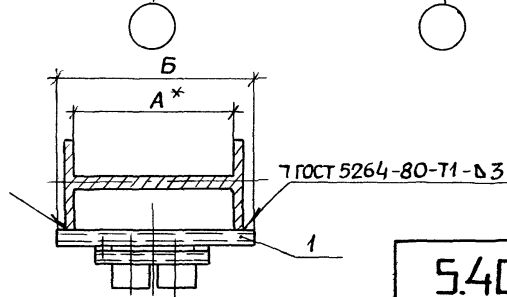
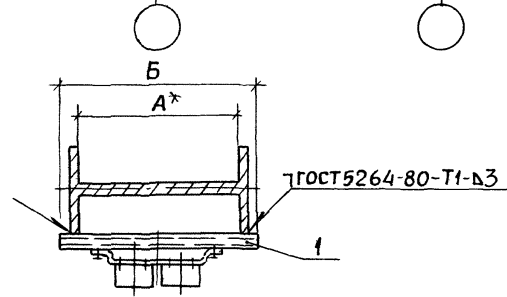


Рис. 3



Ур. ч. н.



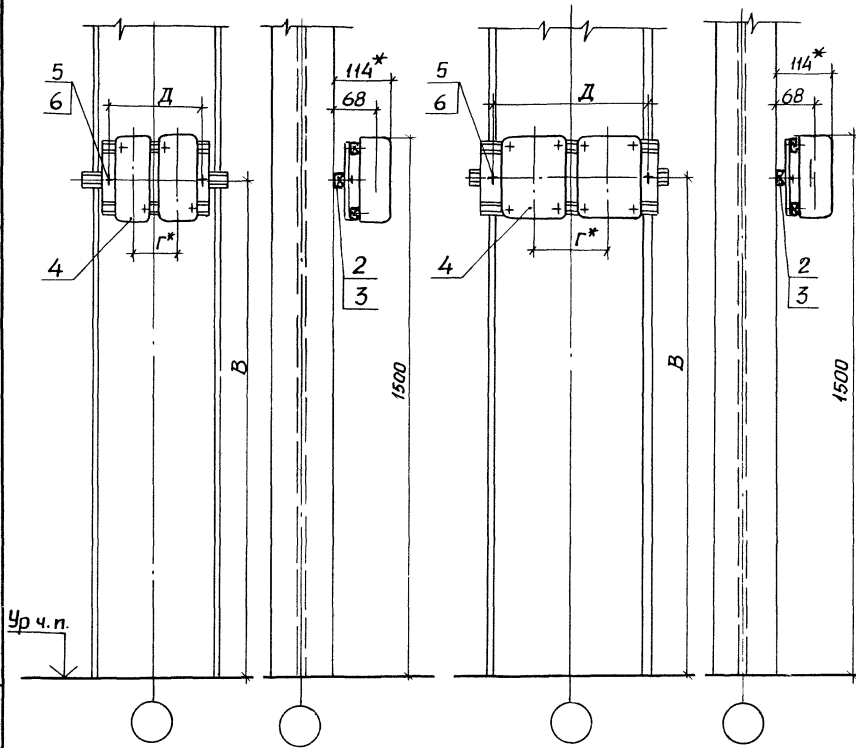
5.407- 111.1.380M4

Лист	2
------	---



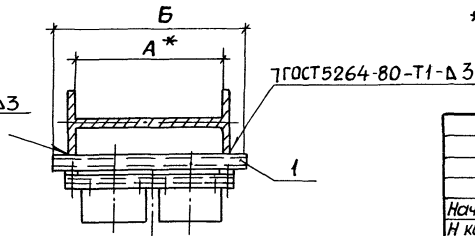
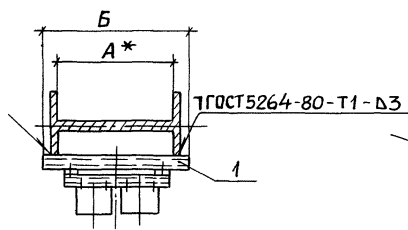
Рис.1

Рис.2



Обозначение	Тип поста	Рис.	Размеры, мм					
			А	Б	В	Г	Д	
5.407-111.1.390М4			400	475				
-01	ПКУ15-21-131-40У2	1	530	575	1397,5	120	240	
-02	ПКУ15-21-131-54У2		630	675				
-03			710	775				
-04			900	975				
-05			400	475				
-06	ПКУ15-21-141-40У2		530	575				
-07	ПКУ15-21-141-54У2		630	675				
-08			710	775				
-09			900	975				
-10			400	475				200
-11	ПКУ15-21-231-40У2	530	575					
-12	ПКУ15-21-231-54У2	630	675					
-13		710	775					
-14		900	975					
-15		400	475	1397,5	260	530		
-16	ПКУ15-21-331-40У2	530	575					
-17	ПКУ15-21-331-54У2	630	675					
-18		710	775					
-19		900	975					

\*Размеры для справок.



			<b>5.407-111.1.390М4</b>		
			2 поста кнопочных типа		
			ПКУ15-21-131У2 или ПКУ15-21-141У2		
			или ПКУ15-21-231У2 или ПКУ15-21-331У2		
			на стальной колонне		
			Монтажный чертеж		
			Сталь Лист Листов		
			Р 1 2		
			УГ ППК И		
			ТЯПРОМЭЛЕКТРОПРОЕКТ		
			ХАРЬКОВ		

Марка, поз.	Обозначение	Наименование	Количество на исполнение																			Масса ед, кг	Приме- чание				
			-	01	02	03	04	05	06	07	08	09	10	11	12	13	14	15	16	17	18			19			
		Основание																									
		Профиль УСЭК 5143																									
		ТУ36-2355-80																									
1		Е-475	1					1				1				1											0,62
		Е-575		1					1				1				1										0,75
		Е-675			1					1				1					1								0,88
		Е-775				1					1				1						1						1,01
		Е-975					1					1				1						1					1,27
2		Шайка закладная УСЭК 7-24																									
		ТУ36-2355-80	2	2	2	2	2	2	2	2	2	2	2	2	2	2	2	2	2	2	2	2	2	2	2	2	
3		Держатель УСЭК 7841																									
		ТУ36-2355-80	2	2	2	2	2	2	2	2	2	2	2	2	2	2	2	2	2	2	2	2	2	2	2	2	
4	5.407-111.2.150-01	Пост кнопочный в сборе	1	1	1	1	1																				
	-02	Пост кнопочный в сборе							1	1	1	1	1														
	5.407-111.2.170	Пост кнопочный в сборе											1	1	1	1	1										
	-01	Пост кнопочный в сборе																1	1	1	1	1	1	1	1	1	
5		Болт М8х25 ГОСТ 7798-70	2	2	2	2	2	2	2	2	2	2	2	2	2	2	2	2	2	2	2	2	2	2	2	2	
6		Шайба в гост 6958-78	2	2	2	2	2	2	2	2	2	2	2	2	2	2	2	2	2	2	2	2	2	2	2	2	

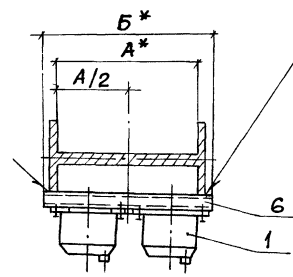
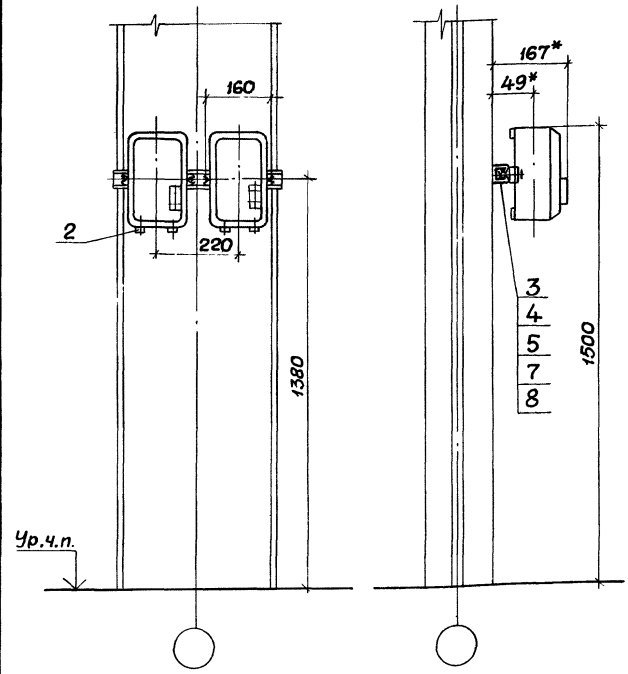
Инд. № паяж. Подпись и дата в зам. инд. № паяж.

5.407-111.1.390M4

лист  
2

Обозначение	Размеры, мм	
	А	Б
5.407-111.1.400МЧ	420	475
-01	530	575
-02	630	675
-03	710	775
-04	900	975

Марка, поз.	Обозначение	Наименование	Кол. на исполн.					Масса, ед.кг	Примечание
			—	01	02	03	04		
1		Выключатель автоматический							
2		Ап-50 ТУ16-522.139-78	2	2	2	2	2	3,5	
3		Сальник Ч265У2	4	4	4	4	4		
4		ТУ36-1952-81	4	4	4	4	4		
5		Гайка закладная ЧСЭК Т7-3У1	4	4	4	4	4		
6		ТУ36-2355-80	4	4	4	4	4		
7		Держатель ЧСЭК Т3У1	4	4	4	4	4		
8		ТУ36-2355-80	4	4	4	4	4		
		Шайба ЧСЭК Т9У1	4	4	4	4	4		
		ТУ36-2355-80	4	4	4	4	4		
		Основание							
		Профиль ЧСЭК 51У2							
		ТУ36-2355-80							
		е-475	1					0,62	
		е-575		1				0,75	
		е-675			1			0,88	
		е-775				1		1,01	
		е-975					1	1,27	
7		Болт М10х25 ГОСТ 7798-70	4	4	4	4	4		
8		Шайба 10 ГОСТ 11371-78	4	4	4	4	4		

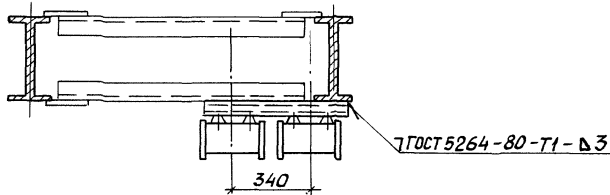
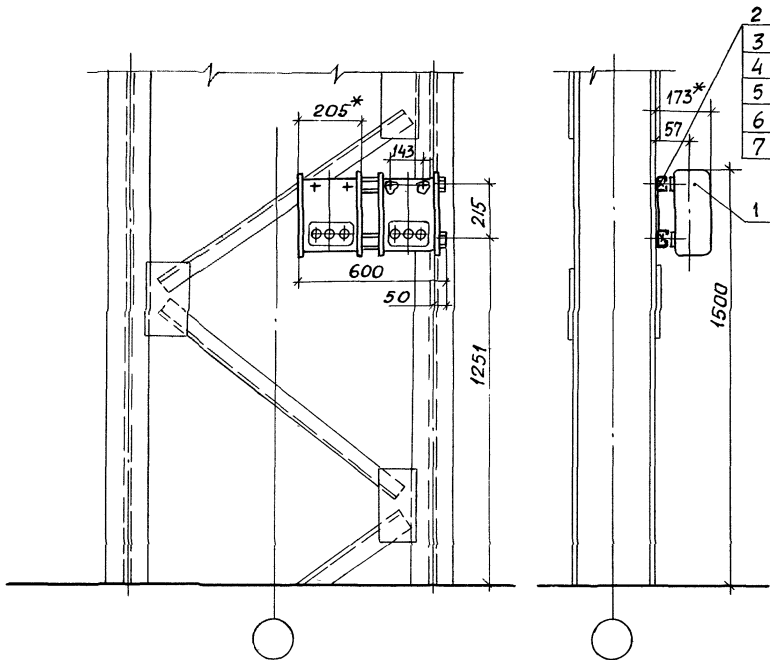


ГОСТ 5264-80-Т1-А3

1.\* Размеры для справок.  
2 Место установки сальников поз.2 по конкретному проекту.

5.407-111.1.400МЧ

2 выключателя серии АП-50 на стальной колонне. Монтажный чертёж	Стадия: Р Лист: 1 Листов: 1												
<table border="1" style="width: 100%; border-collapse: collapse;"> <tr> <td style="font-size: 8px;">Нач. отд.</td> <td style="font-size: 8px;">Тюбин</td> <td style="font-size: 8px;">Александров</td> </tr> <tr> <td style="font-size: 8px;">Н. контр.</td> <td style="font-size: 8px;">Тычинин</td> <td style="font-size: 8px;">Тычинин</td> </tr> <tr> <td style="font-size: 8px;">Зав. сект.</td> <td style="font-size: 8px;">Тычинин</td> <td style="font-size: 8px;">Тычинин</td> </tr> <tr> <td style="font-size: 8px;">Инж. Т.кат.</td> <td style="font-size: 8px;">Полова</td> <td style="font-size: 8px;">Полова</td> </tr> </table>	Нач. отд.	Тюбин	Александров	Н. контр.	Тычинин	Тычинин	Зав. сект.	Тычинин	Тычинин	Инж. Т.кат.	Полова	Полова	УГ ППКИ ТЯЖПРОМЭЛЕКТРОПРОЕКТ ХАРЬКОВ
Нач. отд.	Тюбин	Александров											
Н. контр.	Тычинин	Тычинин											
Зав. сект.	Тычинин	Тычинин											
Инж. Т.кат.	Полова	Полова											



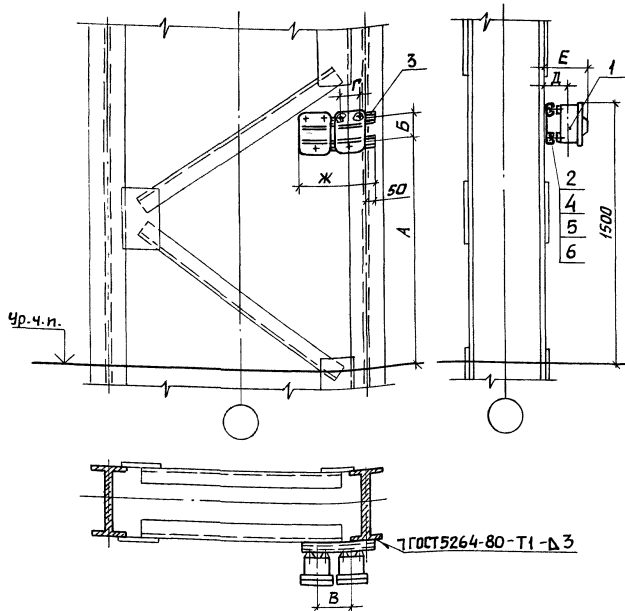
Марка, поз.	Обозначение	Наименование	Кол.	Масса, ед.ке	Примечание
1		Ящик силовой ЯТП-0,25УЗ			
		ТУЗ6-631-84	2	10,4	
2		Гайка закладная ЧСЭК-77-1У1			
		ТУЗ6-2355-80	4		
3		Держатель ЧСЭК 78 У1			
		ТУЗ6-2355-80	4		
4		Шайба ЧСЭК 79 У1			
		ТУЗ6-2355-80	4		
5	5.407-111.2.270	Конструкция	1		
6		Болт М6х25 ГОСТ 7798-70	4		
7		Шайба 6 ГОСТ 6958-78	4		

Инв. № табл. Подпись и дата. Взам. инв. №

\* Размеры для справок.

5.407-111.1.410МЧ		
Нач. отд.	Тюрин	Александр
Н.контр.	Тычинин	Александр
Заб. сект.	Тычинин	Александр
Инж. Гект.	Папова	Ольга
2 ящика ЯТП-0,25УЗ на стальной колонне. Монтажный чертеж		
Стабиль	Лист	Листов
Р	1	1
УГППКИ ТЯЖПРОМЭЛЕКТРОПРОЕКТ ХАРЬКОВ		





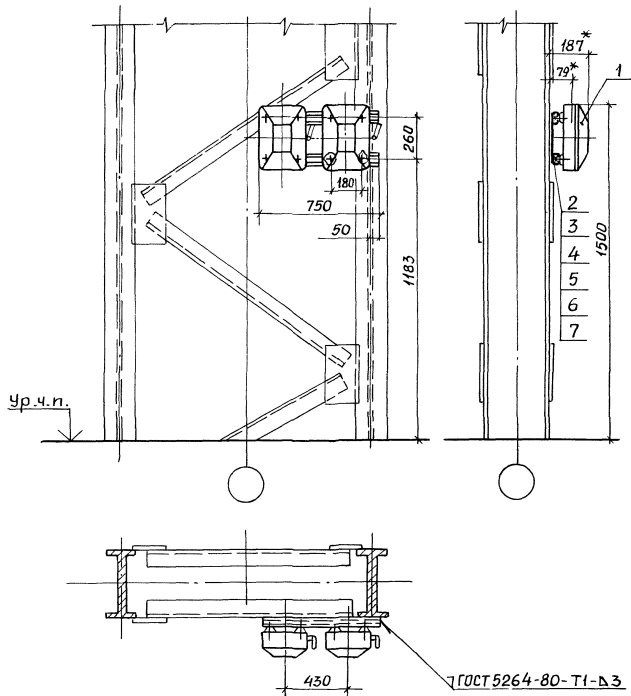
Марка, поз.	Обозначение	Наименование	Кол. на		Масса ед, кг	Примечание
			—	01 02		
1		Ящик силовой ЯРП-20У3				
		ТЧ36-946-84	2		2,2	
		Ящик силовой ВП-20МУ3				
2		ТЧ36 УССР 660-76		2	2,5	
		Ящик силовой ЯПП-15У3				
		ТЧ36-983-84		2	1,7	
		Гайка закладная К605УХЛ2				
		ТЧ36-1953-80	6	6		
		Гайка закладная К609УХЛ2				
3	5.407-111.2.280-01	Конструкция	1			
	-02	Конструкция		1		
	-03	Конструкция		1		
4		Винт М5×25 ГОСТ 17473-80	6	6		
		Винт М6×25 ГОСТ 17473-80		4		
5		Шайба 5 ГОСТ 6958-78	6	6		
		Шайба 6 ГОСТ 6958-78		4		
6		Шайба 5 ГОСТ 6402-70	6	6		
		Шайба 6 ГОСТ 6402-70		4		

Обозначение	Тип ящика	Размеры, мм						
		А	Б	В	Г	Д	Е	Ж
5.407-111.1.420МЧ	ЯРП-20У3	1312	165	260	110	38	107	470
-01	ВП-20МУ3	1310	160	200	100	47	122	420
-02	ЯПП-15У3	1296	182		112	38	111	

				<b>5.407-111.1.420МЧ</b>		
Нач. отд.	Тарин	Автом.		2 ящика ЯРП-20У3 или ВП-20МУ3 или ЯПП-15У3 на стальной колонне. Монтажный чертеж		
Н. контр.	Тычинин	Автом.				
Зав. сект.	Тычинин	Автом.		Ставл. Лист	Листов	
Инж. Т. хат.	Полова	Автом.		Р	1	
				УГППКИ ТЯПРОМЭЛЕКТРОПРОЕКТ ХАРЬКОВ		

5.407-111.1.420МЧ

20000-02 01

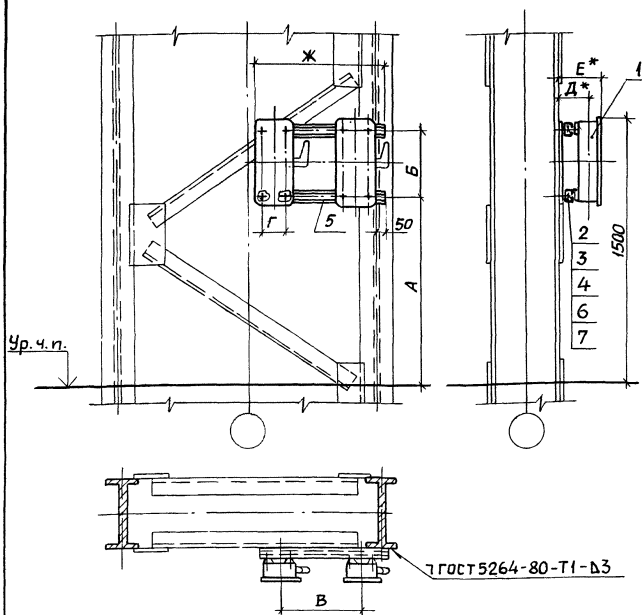


Марка, поз.	Обозначение	Наименование	Кол.	Масса ед., кг	Примечание
1		Ящик силовой ЯБПВУ-1М4З			
		ТУ36-20-84	2	7,0	
2		Гайка закладная УСЭК 77-141			
		ТУ36-2355-80	8		
3		Держатель УСЭК 78У1			
		ТУ36-2355-80	8		
4		Шайба УСЭК 79У1			
		ТУ36-2355-80	8		
5	5.407-111.2.280	Конструкция	1		
6		Болт М6х25 ГОСТ 7798-70	8		
7		Шайба 6 ГОСТ 6958-78	8		

Инв. и год. Листы и даты Взам инвМ

\*Размеры для справок.

			<b>5.407-111.1.430М4</b>			
Нач. отд.	Тюрин	Инженер	2 ящика ЯБПВУ-1М4З на стальной колонне. Монтажный чертёж	Стация	Пуст	Пустов
Н. контр.	Тычинин	Инженер		Р	1	
Зав. сект.	Тычинин	Инженер		УГППКИ		
Инж. Кат.	Попова	Инженер		ТЯЖПРОМЭЛЕКТРОПРОЕКТ ХАРЬКОВ		

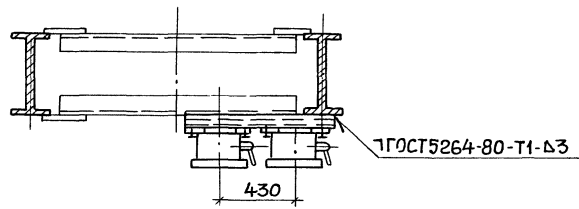
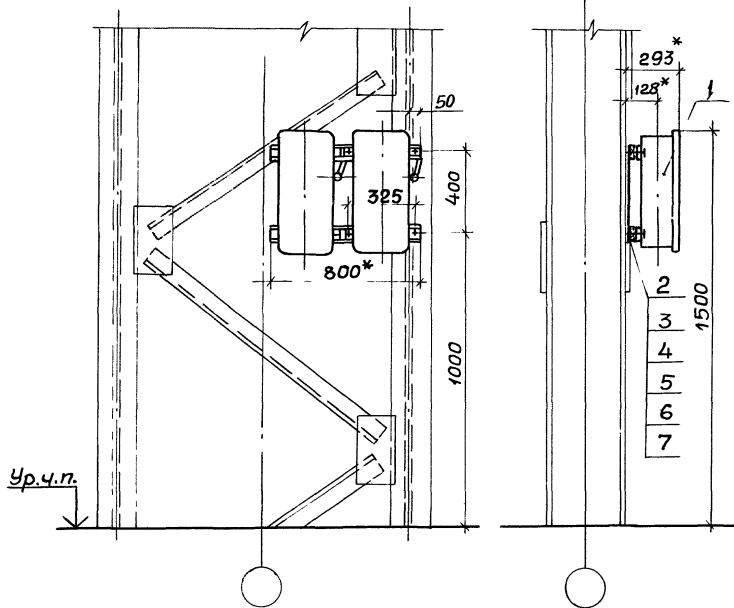


Марка, поз.	Обозначение	Наименование	Кол. на исполн.		Масса ед, кг	Примечание
			—	01 02		
1		Ящик силовой ЯРП-100ПУЗ				
		ТУЗ6.УССР 83-77	2		12,0	
		Ящик силовой ЯБ1-2УЗ				
2		ТУЗ6-20-84		2	15,0	
		Ящик силовой ЯБПВУ-4УЗ				
		ТУЗ6-20-84		2	22,8	
3		Гайка закладная УСЭК 77-2У1				
		ТУЗ6-2355-80	4	4	4	
4		Держатель УСЭК 78У1				
		ТУЗ6-2355-80	4	4	4	
5		Шайба УСЭК 79У1				
		ТУЗ6-2355-80	4	4	4	
	5.407-111.2.270-01	Конструкция	1			
	-04	Конструкция		1		
	-06	Конструкция			1	
6		Болт М8х25 ГОСТ 7798-70	8	8	8	
7		Шайба 8 ГОСТ 6958-78	8	8	8	

Обозначение	Тип ящика	Размеры, мм					
		А	Б	В	Г	Д	Е Ж
5.407-111.1.440МЧ	ЯРП-100ПУЗ	1045	410	400	180	98	226 700
-01	ЯБ1-2УЗ	975	450	450	200	131	276 800
-02	ЯБПВУ-4УЗ	1092,5	200	460			261 910

\* Размеры для справок

5.407-111.1.440МЧ		
2 ящика ЯРП-100ПУЗ или ЯБ1-2УЗ или ЯБПВУ-4УЗ на стальную колонне.		Стадия (лист / листов)
Монтажный чертеж		Р / 1
		УГППКИ
		ТЯЖПРОМЭЛЕКТРОПРОЕКТ
		ХАРЬКОВ

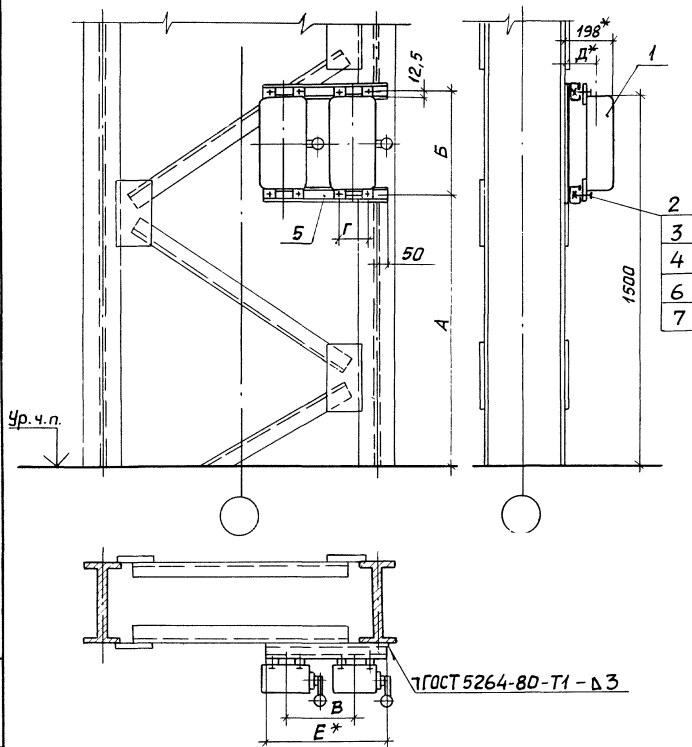


\* Размеры для справок.

Марка, поз.	Обозначение	Наименование	Кол.	Масса, кг	Примечание
1		Ящик силовой ЯК-250УЗ			
		ТУЗ6УССР83-77	2	17,0	
2		Гайка закладная УСЭК 17УЧ			
		ТУЗ6-2355-80	8		
3		Держатель УСЭК 78У1			
		ТУЗ6-2355-80	8		
4		Шайба УСЭК 79У1			
		ТУЗ6-2355-80	8		
5	5.407-111.2.270-07	Конструкция.	1		
6		Болт М12х25 ГОСТ 7798-70	8		
7		Шайба 12 ГОСТ 6958-78	8		

Инв. № лод. Подпись и дата Взам. инв. №

			5.407-111.1.450МЧ		
Нач. отд.	Тюрин	Тюрин	2 ящика ЯК-250УЗ на стальной колонне. Монтажный чертеж		
Н.контр.	Тычинин	Козлов			
Зав. сект.	Тычинин	Львов			
Инж. Т.кат.	Лопова	Львов			
			Стадия	Лист	Листов
			Р	1	1
			УГППКИ ТЯЖПРОМЭЛЕКТРОПРОЕКТ ХАРЬКОВ		



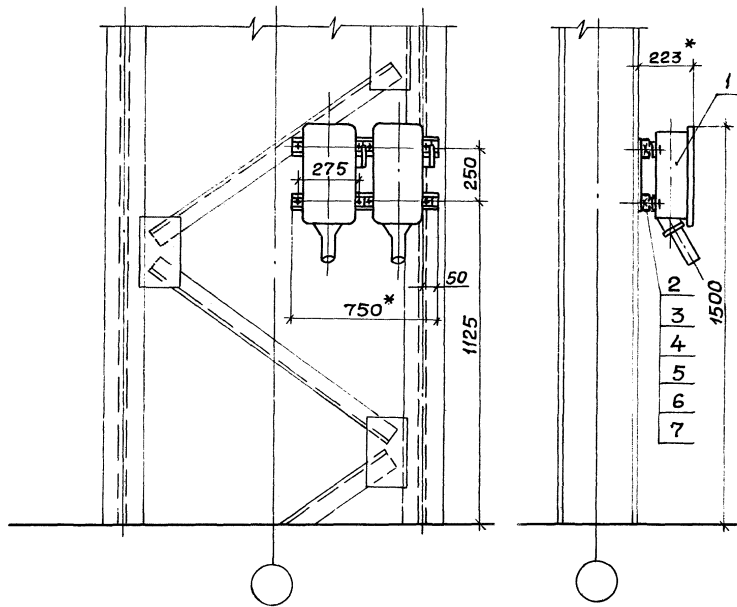
\* Размеры для справок.

Обозначение	Тип ящика	Размеры, мм					
		А	Б	В	Г	Д	Е
5.407-111.1.460мч	ЯРП11-311-324ХЛ3	987,5	525	400	164	113	680
	ЯРП11-311-544ХЛ1						
	ЯРП11-312-324ХЛ3						
	ЯРП11-312-544ХЛ1						
-01	ЯРП11-351-324ХЛ3	887,5	625	450	214	128	780
	ЯРП11-351-544ХЛ1						
	ЯРП11-352-324ХЛ3						
	ЯРП11-352-544ХЛ1						

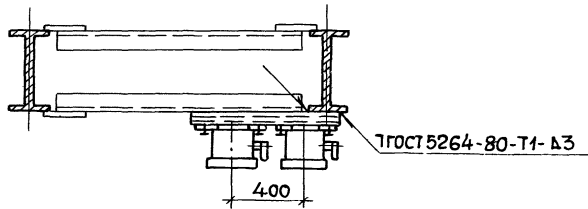
Марка, паз	Обозначение	Наименование	Кол. на	Масса	Примечание
			— 01		
1		Ящик серии ЯРП11			Тип по проекту
		ТЧ46-656.065-85	2	2	
2		Гайка закладная УСЭК 773У1			
		ТЧ36-2355-80	8	8	
3		Держатель УСЭК 78У1			
		ТЧ36-2355-80	8	8	
4		Шайба УСЭК 79У1			
		ТЧ36-2355-80	8	8	
5	5.407-111.2.270-02	Конструкция	1		
	-05	Конструкция		1	
6		Болт М10х25 ГОСТ 7798-70	8	8	
7		Шайба 10 ГОСТ 6958-78	8	8	

5.407-111.1.460мч

Нач. отд.	Тюрин	Лавруш						
Н. кантр.	Тычинин	Лавруш						
Зав. сект.	Тычинин	Лавруш						
Инж. Кат.	Полова	Лавруш						
			2 ящика серии ЯРП11 на стальной колонне.			Сталь	Лист	Листов
			Монтажный чертеж			УГ ПЛКИ	ТАЖПРОМЭЛЕКТРОПРОЕКТ	ХАРЬКОВ



Марка, поз.	Обозначение	Наименование	Кол.	Масса, кг	Примечание
1		Ящик силовой ЯВЗШ-31-У2			
		ТУ16-526.052-78	2	16,5	
2		Гайка закладная ЧСЭК 77-2У1			
		ТУ36-2355-80	8		
3		Держатель ЧСЭК 78У1			
		ТУ36-2355-80	8		
4		Шайба ЧСЭК 79У1			
		ТУ36-2355-80	8		
5	5.407-111.2.270-03	Конструкция	1		
6		Болт М8х25 ГОСТ 7798-70	8		
7		Шайба 8 ГОСТ 6958-78	8		



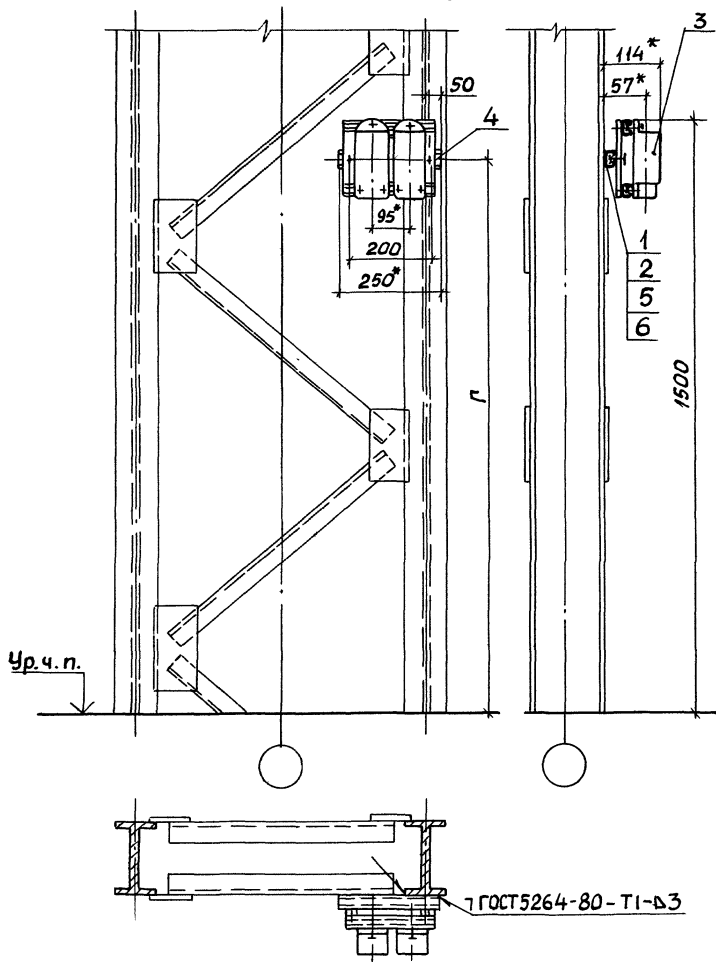
\* Размеры для справок.

Инв. № подл. Подпись, дата. Взам. инв. №

<b>5.407-111.1.470МЧ</b>			
2 ящика ЯВЗШ-31-У2 на стальной колонне. Монтажный чертеж			Станд. Лист Листов Р 1
Нач. отд.	Тюрин	Инж. И. Кат.	УГ ППК И ТЯЖПРОМЭЛЕКТРОПРОЕКТ ХАРЬКОВ
И. контр.	Тычинин	Инж. Попова	
Зав. сект.	Тычинин		

20006-02 05

Рис.1



Обозначение	Тип поста	Рис.	Размеры, мм					
			А	Б	В	Г	Д	Е
5.407-111.1.480М4	ПКЕ212-2У3	1	—	—	—	1430	—	—
-01	ПКЕ212-3У3		1405	—	—	—	—	—
-02	ПКУ15-21-111-40У2 ПКУ15-21-111-54У2	2	—	—	—	—	—	—
-03	ПКУ15-21-121-40У2 ПКУ15-21-121-54У2	3	—	—	—	1420	67	113
-04	ПКУ15-21-131-40У2 ПКУ15-21-131-54У2		1397,5					
-05	ПКУ15-21-141-40У2 ПКУ15-21-141-54У2	4	—	—	—	1371	68	114
-06	ПКУ15-21-231-40У2 ПКУ15-21-231-54У2		200	410	460	—	88	134
-07	ПКУ15-21-331-40У2 ПКУ15-21-331-54У2		260	530	580	—	—	—

\* Размеры для справок.

5.407-111.1.480М4

Нач. отд.	Тюрин	Левин	2 поста кнопочных типа ПКЕ212-2У3 или ПКЕ212-3У3 или ПКУ15-21-11У2 ... ПКУ15-21-14У2 или ПКУ15-21-231У2 или ПКУ15-21-331У2 на стальной колане.			Сталь	Лист	Листов
Н.контр.	Тычинин	Левин	Монтажный чертеж			Р	1	3
Зав. сект.	Тычинин	Левин				УГППКИ ТЯЖПРОМЭЛЕКТРОПРОЕКТ ХАРЬКОВ		
Инж. I кат.	Папова	Левин						

Рис.2

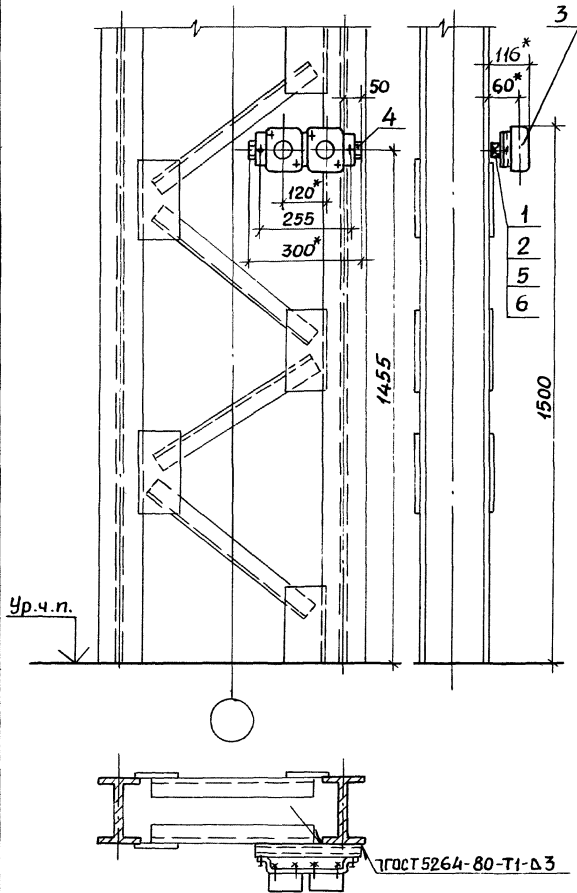


Рис.3

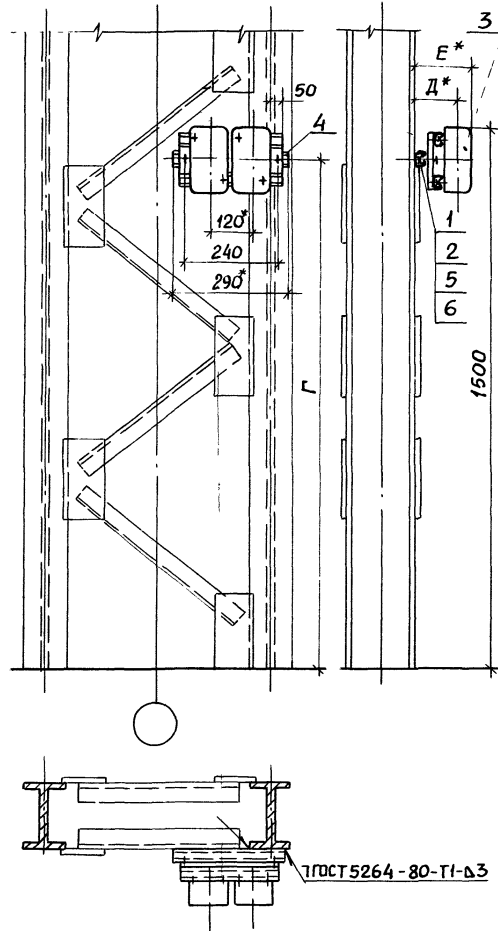
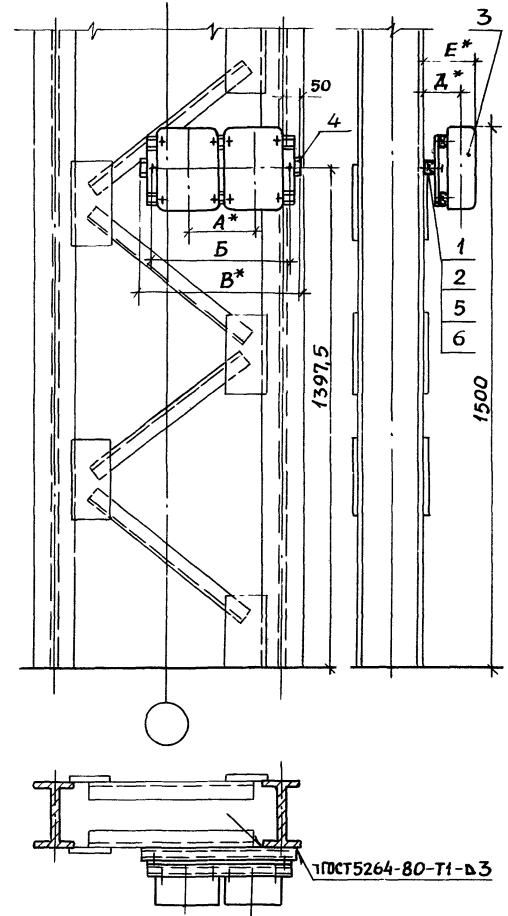


Рис.4



Ур.ч.п.

Инв.№подл. | Подпись и дата | Взам инв.№

5407-111.1.480M4

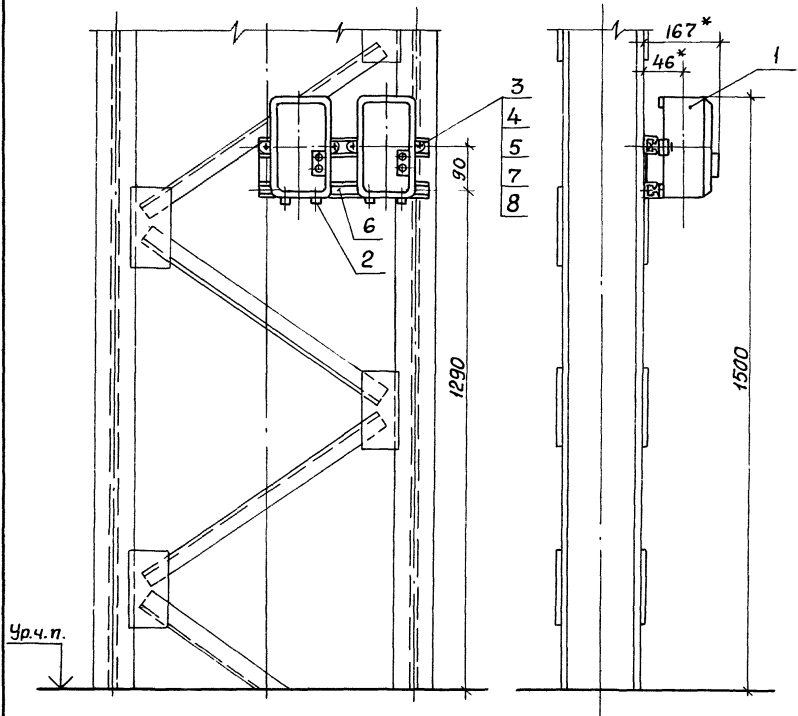
Лист  
2



Марка поз.	Обозначение	Наименование	Количество на исполнение							Масса ед., кг	Примечание	
			-	01	02	03	04	05	06			07
1		Гайка закладная ТУ36-2355-80										
		УСЭК 77-2У1	2	2	2	2	2	2	2	2		
2		Держатель УСЭК 78У1										
		ТУ36-2355-80	2	2	2	2	2	2	2	2		
3	5.407-111.2.110	Пост кнопочный в сборе	1									
	-01	Пост кнопочный в сборе		1								
	5.407-111.2.130	Пост кнопочный в сборе			1							
	5.407-111.2.150	Пост кнопочный в сборе				1						
	-01	Пост кнопочный в сборе					1					
	-02	Пост кнопочный в сборе						1				
	5.407-111.2.170	Пост кнопочный в сборе							1			
	-01	Пост кнопочный в сборе								1		
		Основание										
		Профиль ТУ36-2355-80										
		УСЭК 51У3										
4		ℓ-250	1	1							0,33	
		ℓ-290				1	1	1			0,38	
		ℓ-300			1						0,39	
		УСЭК 52У3										
		ℓ-460							1		0,87	
		ℓ-580								1	1,10	
5		Болт М8х25 ГОСТ 7798-70	2	2	2	2	2	2	2	2		
6		Шайба 8 ГОСТ 6958-78	2	2	2	2	2	2	2	2		

5.407-111.1.480М4

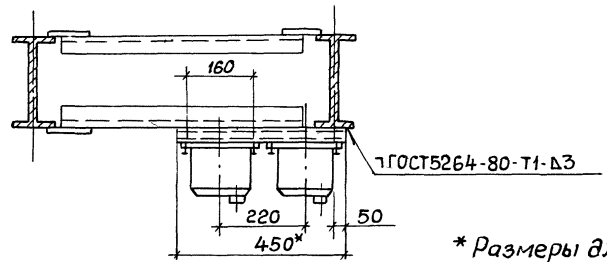
Лист  
3



1\* Размеры для справок.  
 2. Место установки сальников поз.2- по конкретному проекту.

Марка, поз.	Обозначение	Наименование	Кол.	Масса ед.кг	Примечание
1		Выключатель автоматический			
2		АП-50, ТУ16-522.139-78	2	3,5	
		Сальник У265У2			
		ТУЗ6-1952-81	4		
3		Гайка закладная ЧСЭК77-3У1			
		ТУЗ6-2355-80	4		
4		Держатель ЧСЭК78У1			
		ТУЗ6-2355-80	4		
5		Шайба ЧСЭК79У1			
		ТУЗ6-2355-80	4		
6	5.407-111.2.290	Конструкция	1		
7		Болт М10х25 ГОСТ 7798-70	4		
8		Шайба 10 ГОСТ 6958-78	4		

Ур.ч.п.



\* Размеры для справок.

Инд.№подл. Подпись и дата Взам.инд.№

				<b>5.407-111.1.490МЧ</b>		
Нач.отд.	Тюрин	<i>Тюрин</i>	2 выключателя серии АП-50 на стальной колонне. Монтажный чертёж	Стадия	Лист	Листов
Н.контр.	Тычинин	<i>Тычинин</i>		Р		1
Зав.сект.	Тычинин	<i>Тычинин</i>		УГППКИ ТЯЖПРОМЭЛЕКТРОПРОЕКТ		
Инж.кат.	Попова	<i>Попова</i>		ХАРЬКОВ		