

ПРАВИТЕЛЬСТВО МОСКВЫ  
КОМИТЕТ ПО АРХИТЕКТУРЕ И ГРАДОСТРОИТЕЛЬСТВУ МОСКВЫ  
(МОСКОМАРХИТЕКТУРА)

МОСКОВСКИЙ НАУЧНО-ИССЛЕДОВАТЕЛЬСКИЙ И ПРОЕКТНЫЙ ИНСТИТУТ  
ТИПОЛОГИИ, ЭКСПЕРИМЕНТАЛЬНОГО ПРОЕКТИРОВАНИЯ  
(МНИИТЭП)

## PM-2966

Узлы примыкания деревянных оконных блоков раздельной конструкции  
к стеновым проемам жилых домов с кирпичными стенами  
комплексной конструкции

Рабочие чертежи

ПРАВИТЕЛЬСТВО МОСКВЫ  
КОМИТЕТ ПО АРХИТЕКТУРЕ И ГРАДОСТРОИТЕЛЬСТВУ МОСКВЫ  
(МОСКОМАРХИТЕКТУРА)

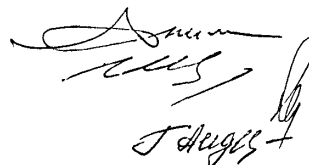
МОСКОВСКИЙ НАУЧНО-ИССЛЕДОВАТЕЛЬСКИЙ И ПРОЕКТНЫЙ ИНСТИТУТ  
ТИПОЛОГИИ, ЭКСПЕРИМЕНТАЛЬНОГО ПРОЕКТИРОВАНИЯ  
(МНИИТЭП)

**PM-2966**

Узлы примыкания деревянных оконных блоков раздельной конструкции  
к стеновым проемам жилых домов с кирпичными стенами  
комплексной конструкции

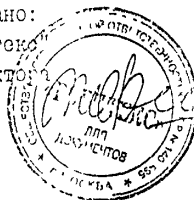
Рабочие чертежи

Зам. директора МНИИТЭП  
Главный инженер МНИИТЭП  
Начальник МТО  
ГИП МТО



В.А.Аникин  
Е.Е.Никитин  
С.Г.Гуров  
Г.И.Андреева

Согласовано:  
ООО "Робитекс"  
Зам. директор



Согласовано:

ЗАО "Моспроектстрой" А.А.Фролов

Коршиков С.М.



Дор №1-12/15

Москва 2005г.

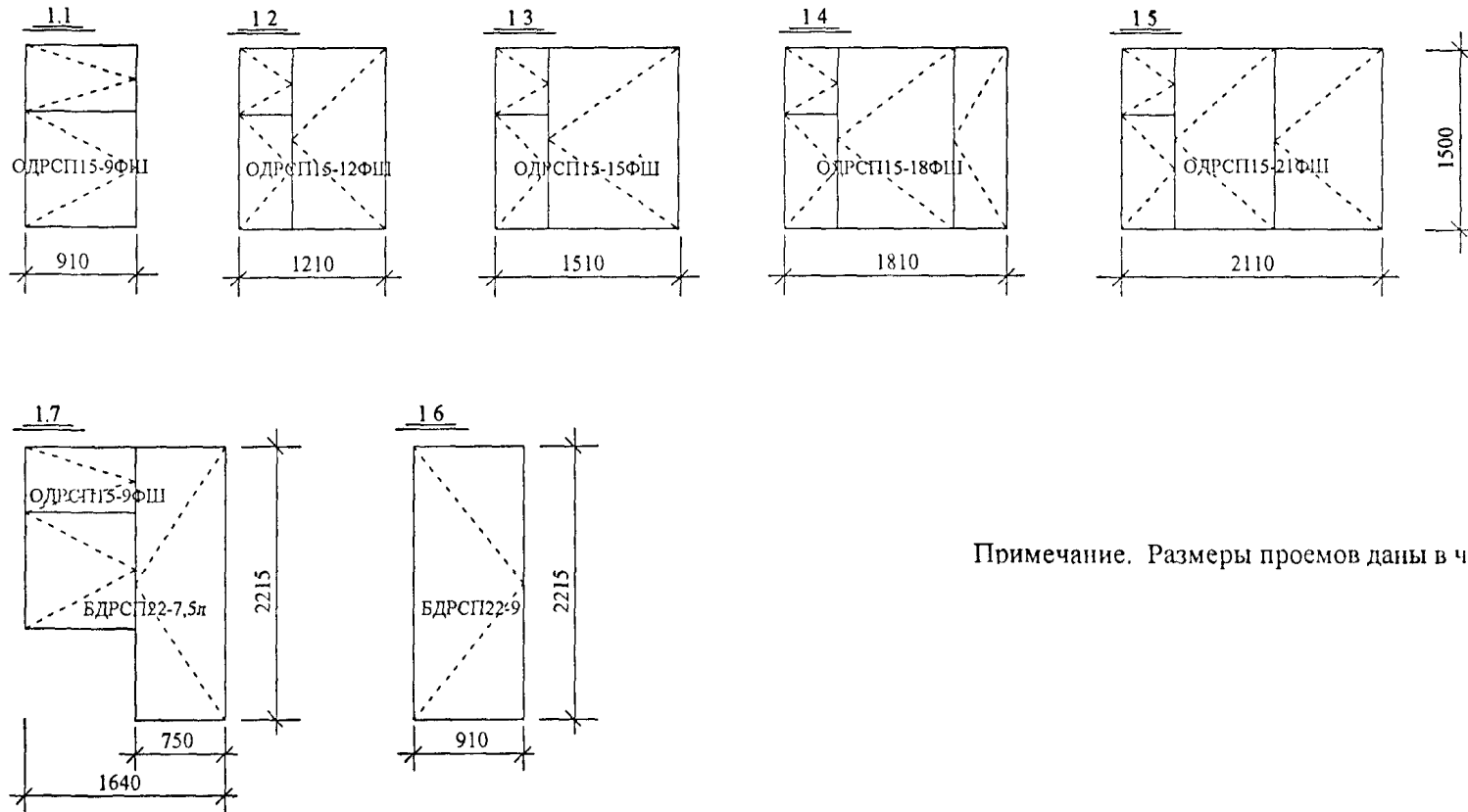
Введен в действие МНИИТЭП  
приказ №14-ТО от 02.06.2005г.

Ведомость состава альбома			1	2	3
№№ листов	Наименование	Примечания			
1	2	3			
1в	Ведомость состава альбома				
1п	Пояснительная записка				
1	Номенклатура комплектов заполнения оконных проемов (вид с фасада)				
2	Таблица габаритных размеров столярных изделий, проемов наружных стен и зазоров				
3	Схемы установки столярных изделий в проемы наружных стен				
4,5	Ведомость расхода материалов				
1у	Узел 1				
2у	Узел 2				
3у	Узел 3				
4у	Узел 4				
5у	Узел 5				
1к	Информационная карта				

Инд. № подл.	подпись и дата	взвешен инд. №



Номенклатура комплектов заполнения оконных проемов (вид с фасада)  
(оконные блоки и балконные двери раздельной конструкции)



Примечание. Размеры проемов даны в четвертях.

Изм. № подл.	подпись и дата	взам. инв. №

PM-2966						сидя	лист	листов
Изм	Колуч	Лист	№ Док	Подпись	Дата	Р	1	
Нач. отд.	Гуров					Номенклатура комплектов заполнения оконных проемов (вид с фасада).		
ГИП	Андреева					МНИИТЭП МТО		
Исполнит	Дорофеева							

Таблица габаритных размеров столярных изделий, проемов наружных стен и зазоров  
(комплекты заполнения оконными блоками и балконными дверями раздельной конструкции)

Марки комплектов заполнения проемов	Марки изделий	Нпр.	Лпр.	Нбл.	Лбл.	Размеры зазоров, мм			№№ схем
						боковой "б"	верхний "в"	нижний "н"	
ОК 1.1	ОДРСП15-9ФШ	1500	910	1460	870	20/20	25	15	1
ОК 1.2	ОДРСП15-12ФШ	1500	1210	1460	1170	20/20	25	15	2
ОК 1.3	ОДРСП15-15ФШ	1500	1510	1460	1470	20/20	25	15	2
ОК 1.4	ОДРСП15-18ФШ	1500	1810	1460	1770	20/20	25	15	3
ОК 1.5	ОДРСП15-21ФШ	1500	2110	1460	2070	20/20	25	15	4
ОК 1.6	БДРСП22-9	2215	910	2175	870	20/20	25	15	6
ОК 1.7	ОДРСП15-9ФШ	1500	1640	1460	870	22/6	25	15	5
	БДРСП22-7,5	2215		2175	720	-/22	25	15	

Инв № подл.      подпись и дата

PM-2966					
Изм	Колуч	Лист	№/ок	Подпись	Дата
Нач.отд.	Гуров			<i>[Подпись]</i>	
Генд.	Андреева			<i>[Подпись]</i>	
Исполнит.	Дорофеева			<i>[Подпись]</i>	
Таблица габаритных размеров столярных изделий, проемов наружных стен и зазоров.					
стадия	лист	листов			
Р	2				
МНИНТЭИ МТО					

Схема 1

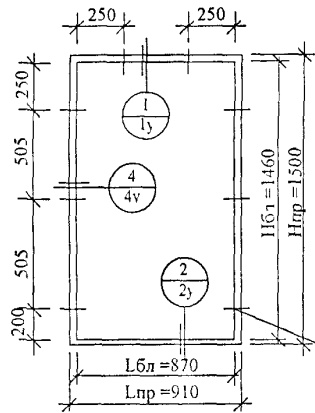


Схема 2

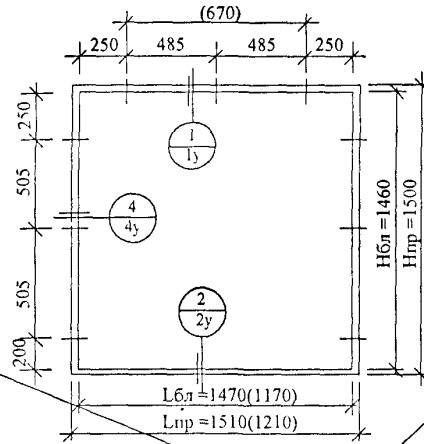


Схема 3

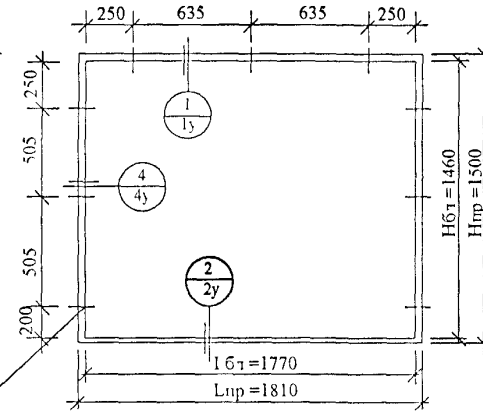


Схема 4

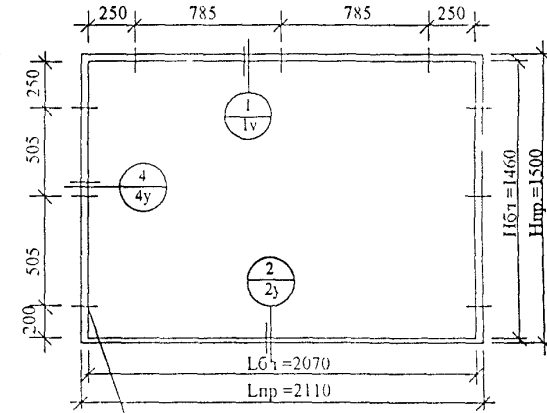
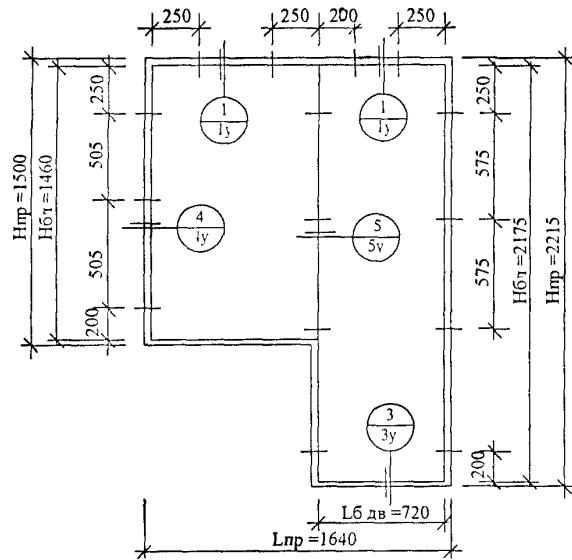
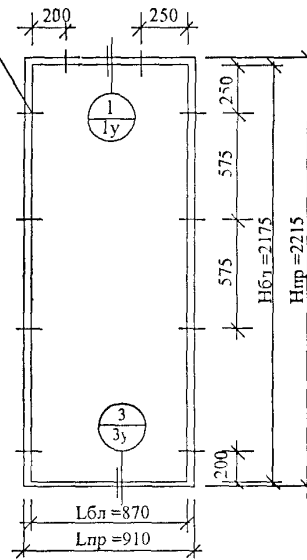


Схема 5




Места крепления коробки оконного или балконного блока в проеме (привязка дана от наружных граней коробок)

Схема 6



Примечания

1. На каждой схеме условно изображен проем в наружной стене, количество блоков в нем, а также расположение и количество мест крепления оконных и балконных блоков
2. Принята маркировка узлов:  
 номер узла установки  
 номер листа, на котором изображен узел
3. Подоконные плиты и оконные сливы условно не показаны.
4. Размеры проемов даны в четвертях
5. Размеры в скобках даны для комплекта проема ОК 1 2

Имя № подл	подпись и дата	взам или №
------------	----------------	------------

Изм	Колуч	Лист	№Док	Подпись	Дата
Исполнит	Дорофеева				

PM-2966

Схемы установки столярных изделий в проемы наружных стен

стадия	лист	листов
Р	3	
МНИИТОП МГО		

Марки комплектов заполнения проемов	Наименование материалов	Изоляционная саморасширяющаяся паропроницаемая лента	Пароизоляционная лента шир 70мм	Водоизоляционная паропроницаемая лента шир 70мм	Шумопоглощающая лента	Пенный утеплитель	Крепежные детали		
							Шуруп стеновой MRS 7,5x130	Шуруп 1-6x70 2	Гвоздь оцинкованный К 2x40
	Норм докум.	ООО "Робитекс"				Фирма "Ильбрук"	арт 5137213	ГОСТ 1145-80	ГОСТ 4028-63
	Марка	ПСУЛ 12/30 / (10/15*)	Робибанд ВМ(Х) Робибанд ВМ	Робибанд НЛ	ПСУЛ 10/15	Ильбрук 1К	—	—	—
Ед изм.	м пог	м пог	м.пог.	м пог.	м <sup>3**</sup>	шт	шт/кг	шт/кг	
ОК 1 1	3,70	3,91 / 0,91	0,91	0,60	0,0134	8	—	3/0,003	
ОК 1 2	4,0	4,21 / 1,21	1,21	0,80	0,0151	8	—	4/0,004	
ОК 1 3	4,30	4,51 / 1,51	1,51	1,00	0,0169	9	—	5/0,005	
ОК 1 4	4,60	4,81 / 1,81	1,81	1,22	0,0186	9	—	6/0,006	
ОК 1 5	4,90	5,11 / 2,11	2,11	1,43	0,0203	9	—	7/0,007	
ОК 1 6	5,13	5,34 / 0,91	0,91	—	0,0174	10	—	—	
ОК 1 7	5,85/(2,92*)	6,96 / 0,75	1,64	—	0,0216	12	6/0,071	47/0,047	

- Примечания.
- \* Лента ПСУЛ 10/15 используется в узле соединения оконной и балконной коробок.
  - \*\* В ведомости приведен объем шва для заполнения пенным утеплителем (монтажной пеной)
  - Пароизоляционная лента Робибанд ВМ(Х)-двухсторонняя; Робибанд ВМ-односторонняя (для нижнего узла оконного блока и балконной двери).

Инв. № подл.      подпись и дата      взаи инв. №

Изм	Колуч	Лист	№ Док	Подпись	Дата
				<i>Гуров</i>	
				<i>Андреева</i>	
				<i>Дорофеева</i>	

РМ-2966

Ведомость расхода материалов.

Сталля	Лист	Листов
Р	4	
МНИИТЭП МГО		



Марки комплектов заполнения проемов	Наименование материалов	Изоляционная саморасширяющаяся паропроницаемая лента	Пароизоляционная лента шир 70мм	Водонепроницаемая паропроницаемая лента шир 70мм	Шумопоглощающая лента Герметизирующая лента	Пенный утеплитель	Крепежные детали		
							Шуруп стеновой MRS 7,5x130	Шуруп 1-6x70 2	Гвоздь оцинкованный К 2x40
	Норм.докум.	ООО "Робитекс"	ООО "Стройполимер"			Фирма "Макрофлекс"	арт. 5137213	ГОСТ 1145-80	ГОСТ 4028-63
	Марка	ПСУЛ 12/30	Липлент Ст(2) Липлент Ст	Липлент Сд	Липлент Пв шир 50мм	Макрофлекс	—	—	—
Ед изм.	м.пог.	м.пог.	м.пог.	м.пог.	м³**	шт.	шт/кг	шт/кг	
ОК 1.1	3,70	3,91 0,91	0,91	0,60	—	0,0134	8	—	3/0,003
ОК 1.2	4,0	4,21 1,21	1,21	0,80	—	0,0151	8	—	4/0,004
ОК 1.3	4,30	4,51 1,51	1,51	1,00	—	0,0169	9	—	5/0,005
ОК 1.4	4,60	4,81 1,81	1,81	1,22	—	0,0186	9	—	6/0,006
ОК 1.5	4,90	5,11 2,11	2,11	1,43	—	0,0203	9	—	7/0,007
ОК 1.6	5,13	5,34 0,91	0,91	—	—	0,0174	10	—	—
ОК 1.7	5,85	6,96 0,75	1,64	—	2,92	0,0216	12	6/0,071	47/0,047

- Примечания. 1. \*\* В ведомости приведен объем шва для заполнения пенным утеплителем (монтажной пеной).  
2. Пароизоляционная лента Липлент Ст(2)-двухсторонняя; Липлент Ст-односторонняя (для нижнего узла оконного блока и балконной двери).

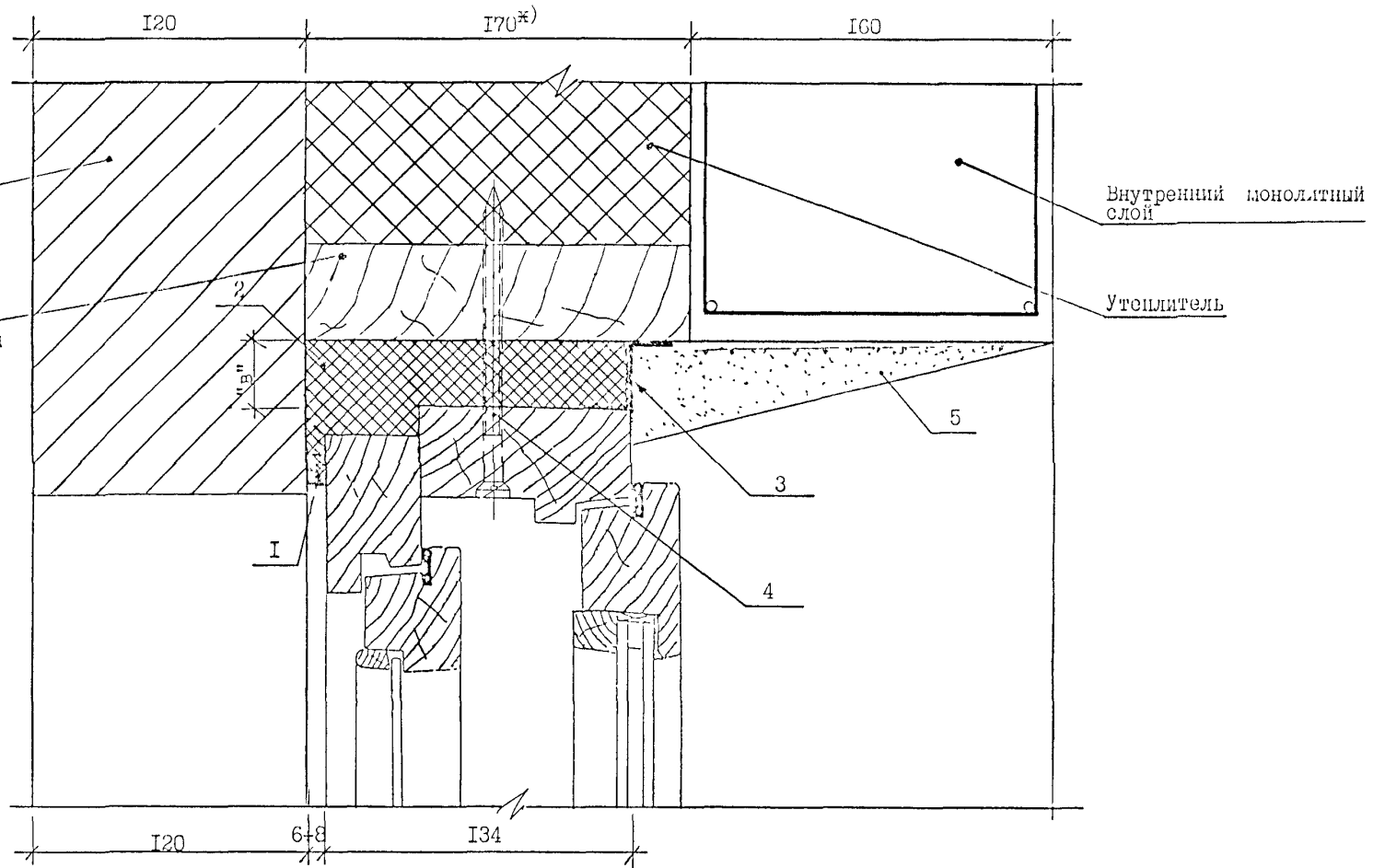
Изм № подл  
подпись и дата  
взам или №б

Изм						PM-2966					
Кол.уч.	Лист	№/док	Подпись	Дата		Ведомость расхода материалов.					
Нач.отд	Гуров	Адресова	<i>М.И.С.</i>			стация	лист	листов			
ГНП	Дорофеева	<i>М.И.С.</i>				Р	5				
Исполнит						МНИИТЭП МГО					

I

Кирпич  
полнотелый  
облицовочный

Доска хв.пород  
сеч. (170<sup>ж</sup>х140)мм



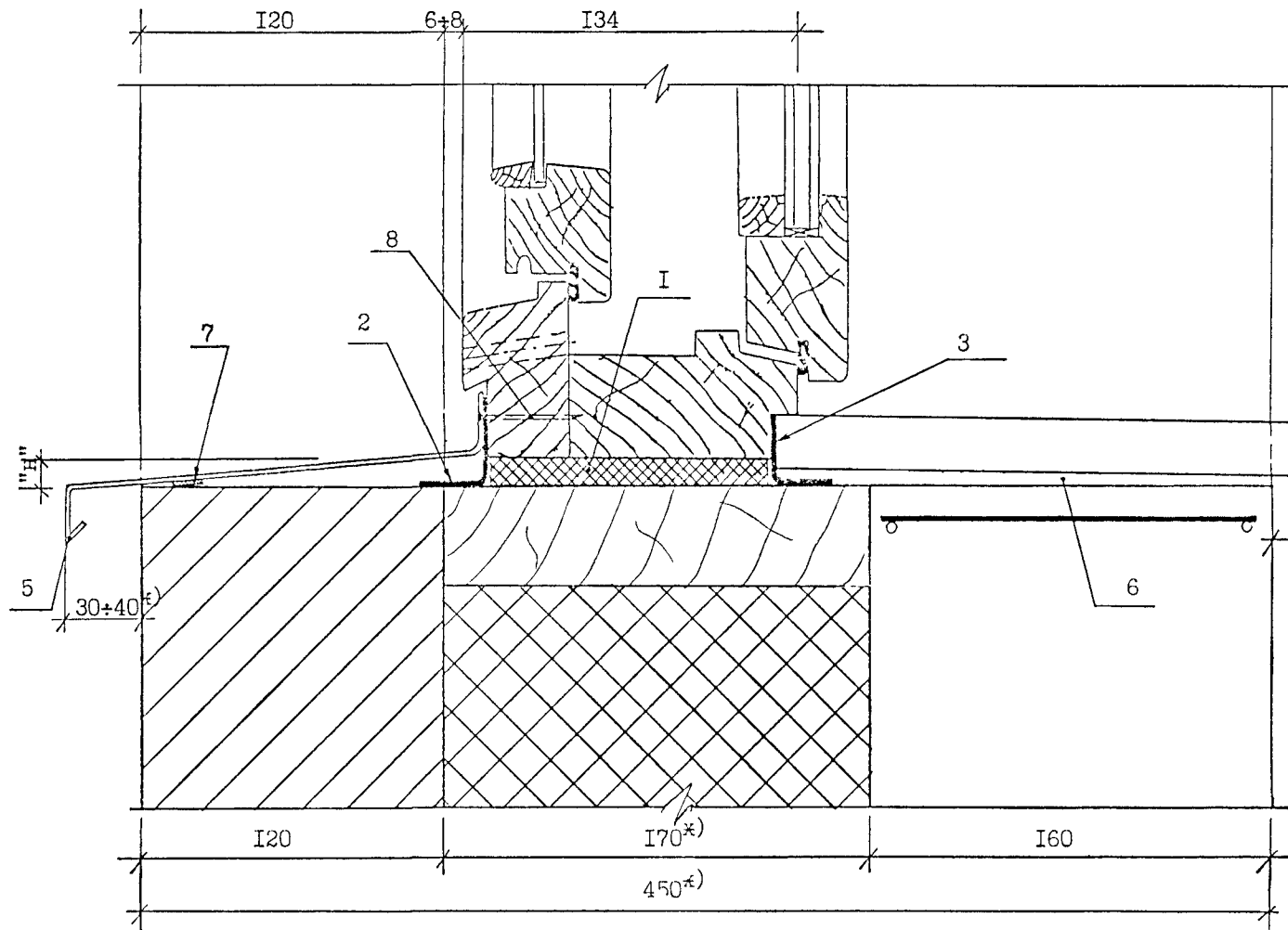
- 1- Изоляционная саморасширяющаяся паропроницаемая лента ПСУЛ I2/30
- 2- Пенный утеплитель (монтажная пена)
- 3- Пароизоляционная лента
- 4- Стеновой шуруп MRS 7,5x130
- 5- Штукатурный слой

Примечания.

- 1. ж) Размеры даны для справки.
- 2. Размер "в" смотри в таблице на листе №2.

						PM-2966		
ИЗМ	КОМУ	ЛИСТ	№ДОК	ПОДПИСЬ	ДАТА			
	НАЧ.ОТД.	ГУРОВ		<i>Гуров</i>	19	СТАДИЯ	ЛИСТ	ЛИСТОВ
	ГИП	АНДРЕЕВА		<i>Андреева</i>		Р	14	
	ИНЖЕНЕР	ДОРОЖЕВА		<i>Дорожева</i>		МНИИСП		
						МГО		

Узел I.



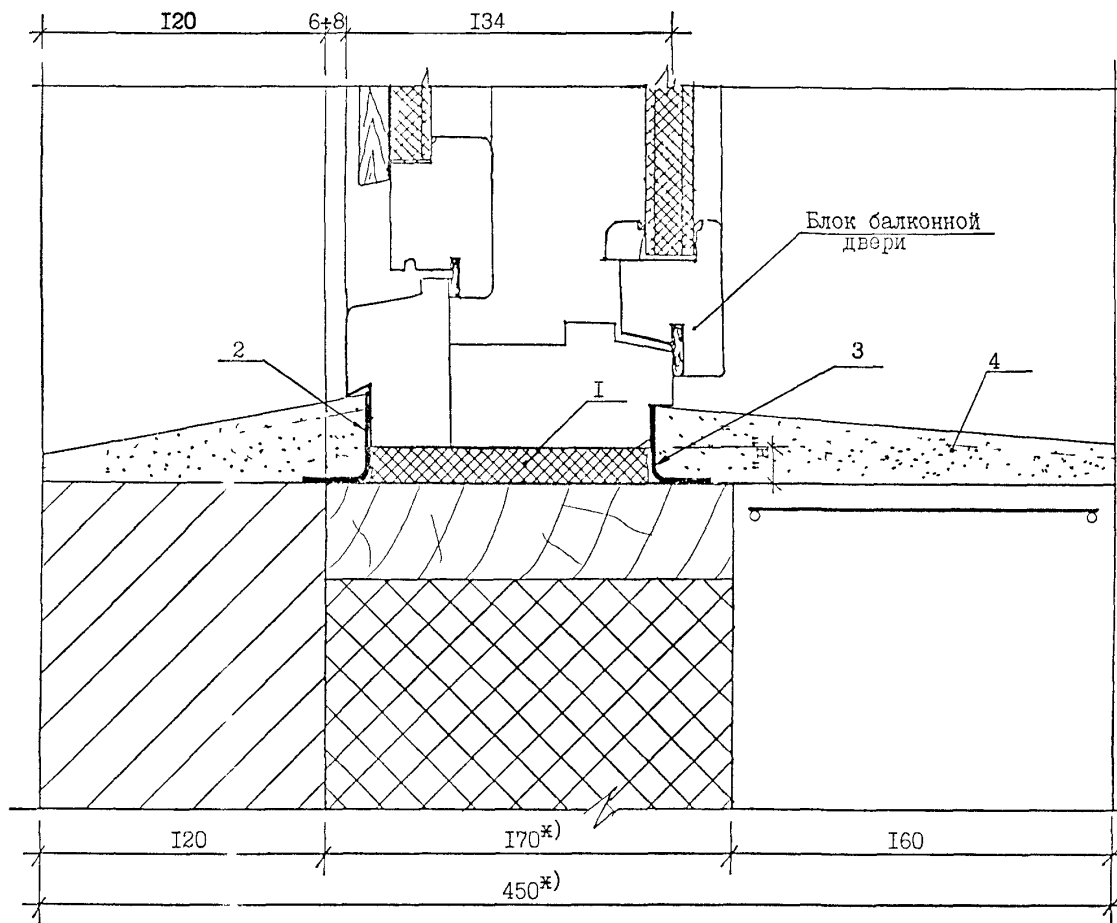
- 1- Пениый утеплитель (монтажная пена)
- 2- Водоизоляционная паропроницаемая лента
- 3- Пароизоляционная лента
- 4- Подоконная плита
- 5- Слив
- 6- Цементно-песчаный раствор М-150
- 7- Шумопоглощающая лента/ПСУЛ или лилпент Пв/.
- 8- Гвоздь оцинкованный К2:40

Примочания.

- 1. ж) Размеры даны для справки.
- 2. Размер "н" смотри в таблице на листе К2.

						РМ-2966		
ИЗМ	КОМУ	ЛИСТ	ЧЕДОК	ПОДПИСЬ	ДАТА	Узел 2.		
		Гуров		<i>Гуров</i>				
		АНДРЕЕВА		<i>Андреева</i>				
		ДОРОЖЕВА		<i>Дорожева</i>				
						СТАЛИЯ	ЛИСТ	ЛИСТОВ
						Р	23	
						МПИТЭИ		
						МТО		

3



- 1- Пениый утеплитель (монтажная пена)
- 2- Водозоляционная паропроницаемая лента
- 3- Парозоляционная лента
- 4- Цементно-песчаный раствор М-150

Примечания.

- 1.ж) Размеры даны для справки.
- 2.Размер "н" смотри в таблице на листе №2.

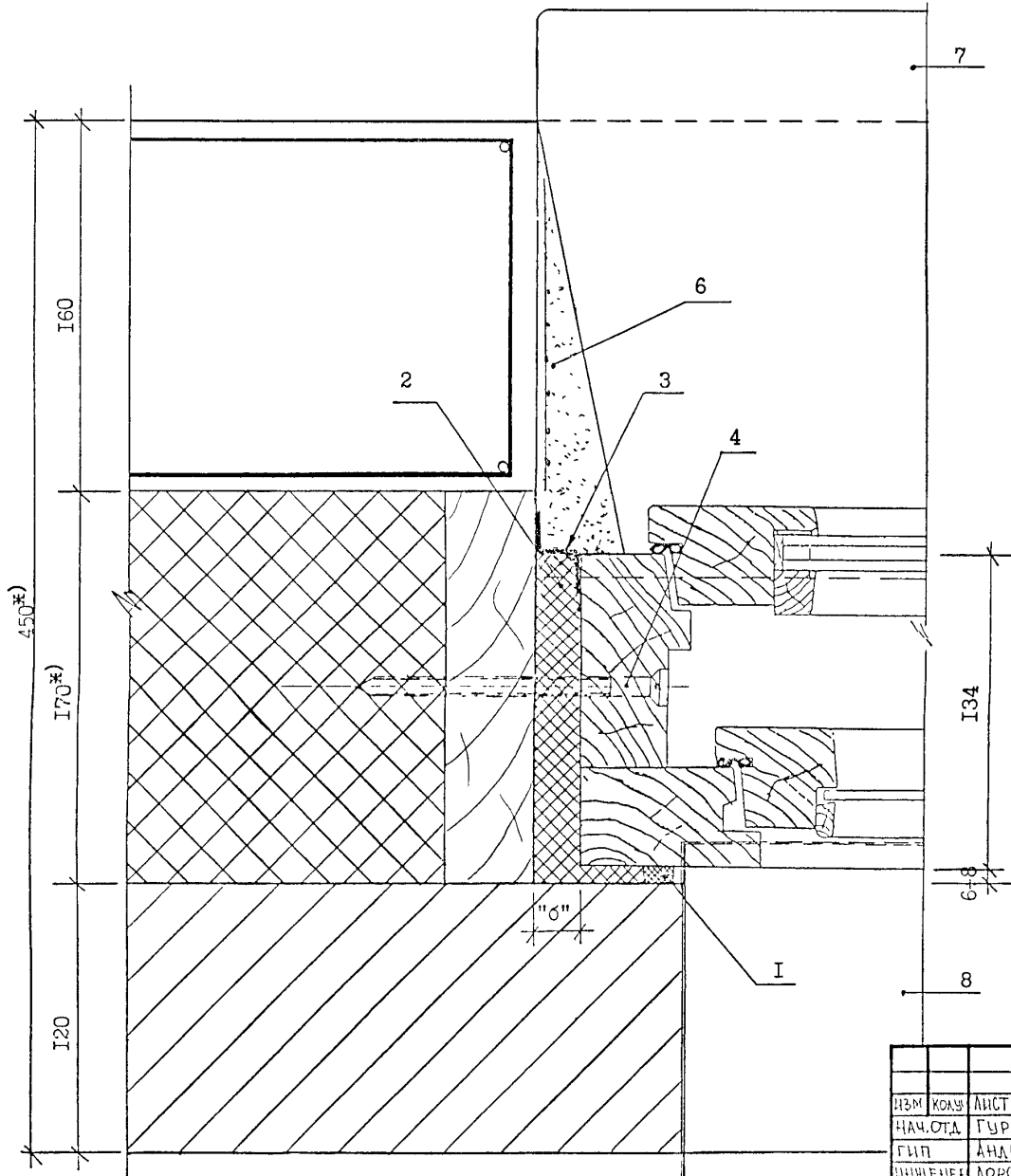
И.М.	КОМУ	ЛИСТ	№ ДОК.	ПОМ.	№ ДИТА
НАЧ. ОТА	ГУРОВ				
ГИП	АНДРЕЕВА				
ИНЖЕНЕР	ДОРОТЕЕВА				

PM-2966

Узел 3.

СТАДИЯ	ЛИСТ	ЛИТОВ
Р	3У	
МНИИТОН МТО		

4



- 1- Изоляционная саморасширяющаяся паропроницаемая лента ПСУЛ I2/30
- 2- Пенный утеплитель (монтажная пена)
- 3- Пароизоляционная лента
- 4- Стеновой шуруп MRS 7,5x130
- 6- Штукатурный слой
- 7- Подоконная плита
- 8- Слив

Примечания.

- 1. \*) Размеры даны для справки.
- 2. Размер "6" смотри в таблице на листе №2.

ИЗМ	КОЛ	ЛИСТ	И ДОК	ПОДПИСЬ	ДАТА
НАЧ. ОТД.	ГУРОВ				
ГИП	АНДРЕЕВА				
ИНЖЕНЕР	ДОРОЖНИКОВ				

PM-2966

Узел 4.

СТАДИЯ	ЛИСТ	ЛИСТОВ
Р	44	
МНИИТЭИ		
МТО		



№№ п/п	Шифр альбома	Наименование	Кол-во лис- тов	Приказ		№№ п/п	Шифр альбома	Наименование	Кол-во лис- тов	Приказ								
				Ввода	Отмены					Ввода	Отмены							
1.	PM-2966	Узлы примыкания деревянных оконных блоков раздельной конструкции к стеновым проемам жилых домов с кирпичными стенами комплексной конструкции.  Содержание. Пояснительная записка. Рабочие чертежи.		1 1 10	} } }					02.06. 2005г. приказ №14-ТО								
Инд. № подл.		полпись и дата		взамен инд. №														
						PM-2966						Информационная карта			сданный лист листов Р 1к			
												МНИИТЭП МГО						