

ТИПОВЫЕ СТРОИТЕЛЬНЫЕ КОНСТРУКЦИИ. ИЗДЕЛИЯ И УЗЛЫ

СЕРИЯ 1.015.1-1.95

БАЛКИ ФУНДАМЕНТНЫЕ ЖЕЛЕЗОБЕТОННЫЕ  
ДЛЯ НАРУЖНЫХ И ВНУТРЕННИХ СТЕН ЗДАНИЙ  
ПРОМЫШЛЕННЫХ И СЕЛЬСКОХОЗЯЙСТВЕННЫХ ПРЕДПРИЯТИЙ

ВЫПУСК 4

БАЛКИ СБОРНЫЕ. ИЗДЕЛИЯ АРМАТУРНЫЕ.  
РАБОЧИЕ ЧЕРТЕЖИ.

Ц.00418-04

ТИПОВЫЕ СТРОИТЕЛЬНЫЕ КОНСТРУКЦИИ, ИЗДЕЛИЯ И УЗЛЫ

СЕРИЯ 1.015.1-1.95

БАЛКИ ФУНДАМЕНТНЫЕ ЖЕЛЕЗОБЕТОННЫЕ  
ДЛЯ НАРУЖНЫХ И ВНУТРЕННИХ СТЕН ЗДАНИЙ  
ПРОМЫШЛЕННЫХ И СЕЛЬСКОХОЗЯЙСТВЕННЫХ ПРЕДПРИЯТИЙ

ВЫПУСК 4

БАЛКИ СБОРНЫЕ. ИЗДЕЛИЯ АРМАТУРНЫЕ.  
РАБОЧИЕ ЧЕРТЕЖИ.

Разработаны ЦНИИПРОМЗДАНИЙ

Зам. директора

Нач. отдела

Гл. инженер проекта

Гл. инженер проекта

*С. М. Гликин*  
С. М. Гликин

*А. Я. Розенблюм*  
А. Я. Розенблюм

*Т. М. Кутырина*  
Т. М. Кутырина

*В. А. Важанова*  
В. А. Важанова

УТВЕРЖДЕНЫ

Главпроектом Минстроя России,  
письмо от 30.06.95 № 9-3-1/111  
Введены в действие с 01.09.95  
ЦНИИПРОМЗДАНИЙ,  
приказ от 10.07.95 № 21



Обозначение документа	Наименование	Стр.
1.015.1-1.95.4-ТТ	Технические требования	4
-1	Каркас 1КП60-1,1КП60-2	6
-2	Каркас 1КП55-1,1КП55-2	6
-3	Каркас 1КП51-1,1КП51-2	7
-4	Каркас 1КП45-1,1КП45-2	7
-5	Каркас 1КП40-1,1КП40-2	8
-6	Каркас 1КП30,1КП24	8
-7	Каркас 2КП60-1...2КП60-6	9
-8	Каркас 2КП55-1...2КП55-5	10
-9	Каркас 2КП51-1...2КП51-6	11
-10	Каркас 2КП45-1...2КП45-6	12
-11	Каркас 2КП40-1...2КП40-5	13
-12	Каркас 2КП30	14
-13	Каркас 2КП24	14
-14	Каркас 3КП60-1...3КП60-7	15
-15	Каркас 3КП55-1...3КП55-7	16
-16	Каркас 3КП51-1...3КП51-7	17
-17	Каркас 3КП45-1...3КП45-7	18
-18	Каркас 3КП40-1...3КП40-5	19
-19	Каркас 3КП30	20

Изм.	Кол. экз.	Лист	Изд.	Полный	Деталь

1.015.1-1.95.4

СОДЕРЖАНИЕ

Страниц	Лист	Листов
Р	1	4

ЦНИИПРОМЗДАНИЙ

Исполнитель	Рутковский	Удмурт
И.контр.	Сутырин	В.И.

Обозначение документа	Наименование	Стр.
1.015.1-1.95.4-20	Каркас 3КП24	20
-21	Каркас 4КП60-1...4КП60-4	21
-22	Каркас 4КП55-1...4КП55-4	21
-23	Каркас 4КП51-1...4КП51-5	22
-24	Каркас 4КП45-1...4КП45-5	23
-25	Каркас 4КП40-1...4КП40-5	24
-26	Каркас 4КП30	25
-27	Каркас 4КП24	25
-28	Каркас КП1	26
-29	Каркас КП2, КП3	26
-30	Каркас КП4	27
-31	Каркас КП5	27
-32	Каркас КР1...КР15	28
-33	Каркас КР16...КР28	29
-34	Каркас КР29...КР42	31
-35	Каркас КР43...КР57	32
-36	Каркас КР58...КР73	34
-37	Каркас КР74...КР77	35
-38	Каркас КР78...КР81	36
-39	Каркас КР82...КР85	36
-40	Каркас КР86...КР89	37
-41	Каркас КР90...КР93	37

Изм. Исполн. Подпись и дата

1.015.1-1.95.4

Лист  
2



### 1. ОБЩИЕ СВЕДЕНИЯ

Выпуск 4 серии 1.015.1-1.95 содержит рабочие чертежи арматурных изделий для фундаментных балок, разработанных в выпуске 3 настоящей серии.

### 2. ТЕХНИЧЕСКИЕ ТРЕБОВАНИЯ К ИЗГОТОВЛЕНИЮ АРМАТУРНЫХ ИЗДЕЛИЙ

2.1. Арматурные изделия должны удовлетворять требованиям ГОСТ 10922-90 „Арматурные и закладные изделия сварные, соединения сварные арматуры и закладных изделий железобетонных конструкций. Общие технические условия” и ГОСТ 14098-91 „Соединения сварные арматуры и закладных изделий железобетонных конструкций. Типы, конструкции и размеры.”

2.2. Изготовление плоских каркасов и сеток должно производиться с применением контактной точечной сварки типа К1-Кт по ГОСТ 14098-91. Сварку каркасов производить во всех точках пересечения стержней.

2.3. Стыкование стержней при заготовке арматуры следует производить контактной стыковой сваркой типа С1-Кс по ГОСТ 14098-91.

2.4. Пространственные каркасы образуются из плоских каркасов путем приварки к продольным стержням соединительных стержней или плоских горизонтальных каркасов.

Для сборки и сварки пространственных каркасов рекомендуется применять специальные установки, оснащенные сварочными клещами для контактной точечной сварки крестообразных пересечений. В случаях, когда расстояния между продольными стержнями плоских каркасов не обеспечивают возможность пропуска между ними электродов сварочных клещей (каркасы с тремя продольными стержнями) при сборке пространственных каркасов нижние соединительные стержни (поз.3 на чертежах пространственных каркасов 2КП60-1...4КП40-3) следует подвязывать к продольным стержням вязальной проволокой.

2.5. Допускается в пространственных каркасах 1КП60-1...4КП40-5 поперечные вертикальные и горизонтальные и продольные горизонтальные стержни заменять гнутыми в U-образный контур сварными сетка-

ми, продольные стержни которых должны соответствовать по длине, диаметру и классу стали верхним продольным стержням каркасов КР1...КР81, а поперечные стержни - диаметру и классу стали поперечных стержней этих каркасов. При этом количество и шаг поперечных стержней сеток должны соответствовать количеству и шагу поперечных стержней каркасов КР1...КР81. Нижние продольные рабочие стержни в этом случае привязываются к поперечным стержням гнутой сетки вязальной проволокой. Верхние соединительные стержни (поз. 3 или поз. 4) или верхние соединительные каркасы (КР94...КР115) привариваются сварочными клещами к продольным стержням гнутой сетки или привязываются к ним вязальной проволокой (см. рис. 1).

2.6. Стержни напрягаемой арматуры должны иметь на концах временные технологические анкера для закрепления натянутой арматуры на упоры форм.

Тип анкера выбирается с учетом производственных возможностей из предусмотренных СНиП 3.09.01-85 „Производство сборных железобетонных конструкций и изделий”. Устройство временных анкеров в виде шайб на стержнях диаметром 25 мм не допускается.

2.7. Отклонения линейных размеров длин каркасов и отдельных стержней не должны превышать предельных, установленных ГОСТ 10922-90 для сборных конструкций 6 класса точности.

2.8. Строповочные петли должны изготавливаться из стали класса А-1 по ГОСТ 5781-82 марки Ст 3сп по ГОСТ 380-88. Допускается при подъеме балок при температуре не ниже минус 40°С применение для петель стали А-1 марки Ст3пс.

Имя, И. Подпись, Подпись и дата, Взял, Имя, И.

						1.015.1-1.95.4-ТТ		
Изм.	Кол.уч.	Лист	Изд.	Подпись	Дата			
					6.11.94			
						ТЕХНИЧЕСКИЕ ТРЕБОВАНИЯ		
						Страниц	Лист	Листов
						Р	1	2
						ЦНИИПРОМЗДАНИЙ		

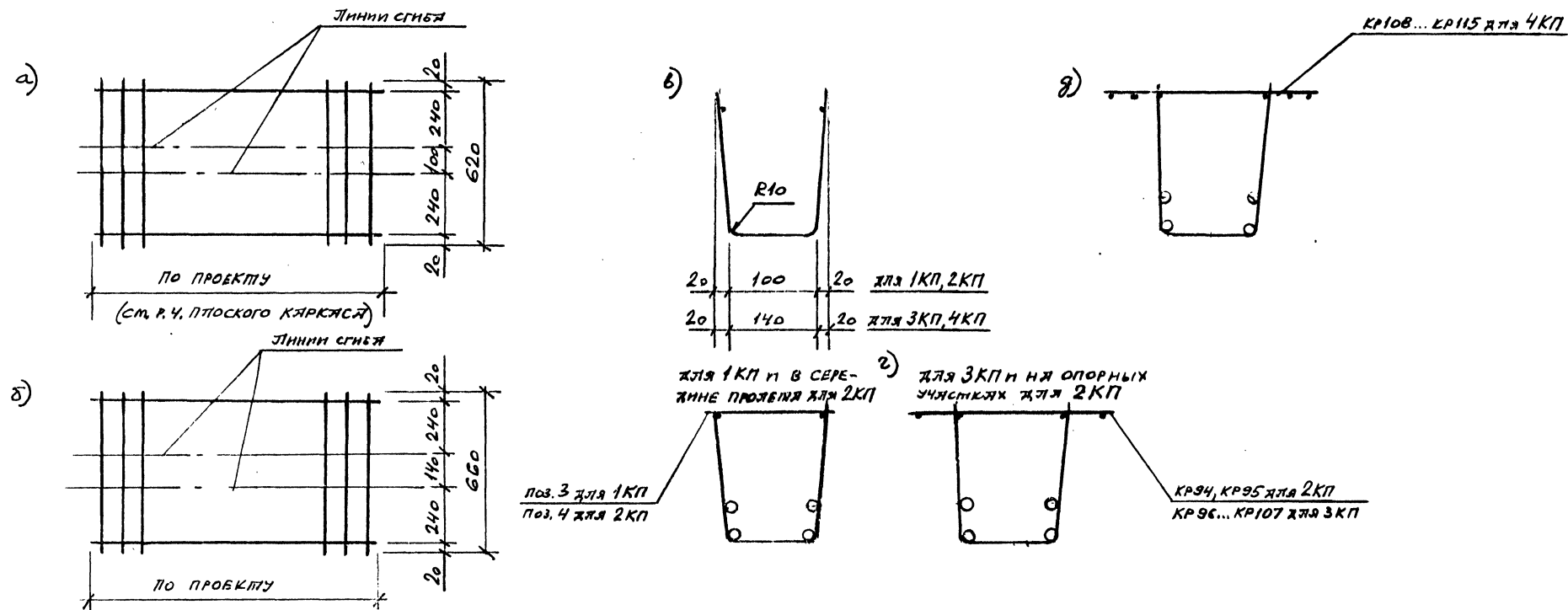
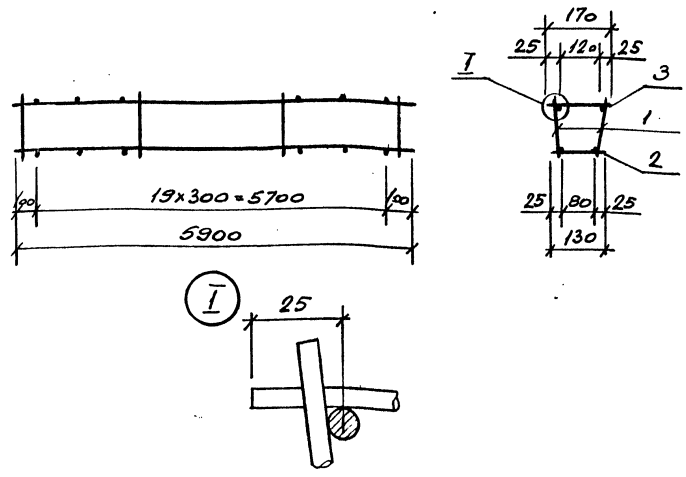


Рис.1  
Изготовление пространственного каркаса из гнутой сетки  
для балок с ненапрягаемой арматурой

- а - плоская сетка для балок типа 1БФ и 2БФ
- б - плоская сетка для балок типа 3БФ и 4БФ
- в - сетка в согнутом (рабочем) виде
- г - общий вид пространственного каркаса для балок типов 1БФ, 2БФ и 3БФ
- д - общий вид пространственного каркаса для балок типа 4БФ

1.015.1-1.95.4-ТТ

Лист  
2



МЯСЯ КАРКАСА	Поз.	НАИМЕНОВАНИЕ	Кол.	ОБОЗНАЧЕНИЕ ДОКУМЕНТА	МАССА КАРКАСА, кг
1КП60-1	1	КАРКАС КР10	2	1.015.1-1.95.4-32	37,7
	2	Ф58рI, l=130, 0,02кг	20	без черт.	
	3	Ф58рI, l=170, 0,02кг	20	без черт.	
1КП60-2	1	КАРКАС КР15	2	1.015.1-1.95.4-32	14,2
	2	Ф48рI, l=130, 0,01кг	20	без черт.	
	3	Ф48рI, l=170, 0,02кг	20	без черт.	

Арматура класса Вр-I по ГОСТ 6727-80

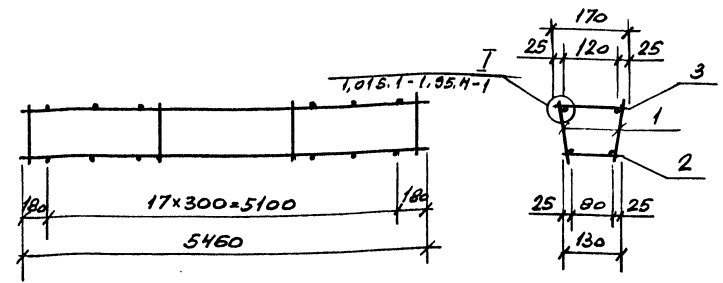
1.015.1-1.95.4-1

Изм.	Кол. экз.	Лист	Имя	Подпись	Дата
ГЛ. ИНЖ. ПР.		КУТЫРИНА	Ю.С.		6.12.94
РАЗРАБОТ.		РУТКОВСКАЯ	Ю.С.		
ПРОВЕРИЛ		КУТЫРИНА	Ю.С.		
Н. КОНТР.		КУТЫРИНА	Ю.С.		

КАРКАС 1КП60-1, 1КП60-2

СТАДИЯ Лист Листов  
Р 1

ЦНИИПРОМЗДАНИИ



МЯСЯ КАРКАСА	Поз.	НАИМЕНОВАНИЕ	Кол.	ОБОЗНАЧЕНИЕ ДОКУМЕНТА	МАССА КАРКАСА, кг
1КП55-1	1	КАРКАС КР23	2	1.015.1-1.95.4-33	37,4
	2	Ф58рI, l=130, 0,02кг	18	без черт.	
	3	Ф58рI, l=170, 0,02кг	18	без черт.	
1КП55-2	1	КАРКАС КР28	2	1.015.1-1.95.4-33	13,1
	2	Ф48рI, l=130, 0,01кг	18	без черт.	
	3	Ф48рI, l=170, 0,02кг	18	без черт.	

Арматура класса Вр-I по ГОСТ 6727-80

1.015.1-1.95.4-2

Изм.	Кол. экз.	Лист	Имя	Подпись	Дата
ГЛ. ИНЖ. ПР.		КУТЫРИНА	Ю.С.		6.12.94
РАЗРАБОТ.		РУТКОВСКАЯ	Ю.С.		
ПРОВЕРИЛ		КУТЫРИНА	Ю.С.		
Н. КОНТР.		КУТЫРИНА	Ю.С.		

КАРКАС 1КП55-1, 1КП55-2

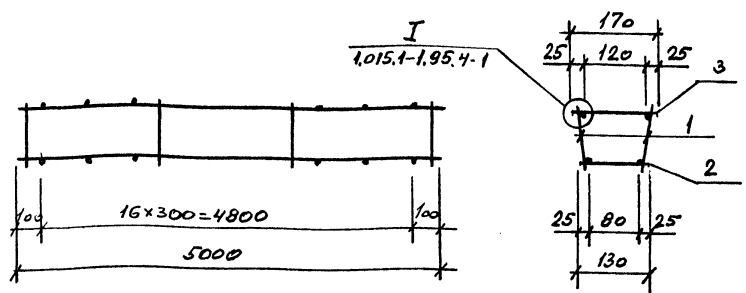
СТАДИЯ Лист Листов  
Р 1

ЦНИИПРОМЗДАНИИ

Ц00418-04 7

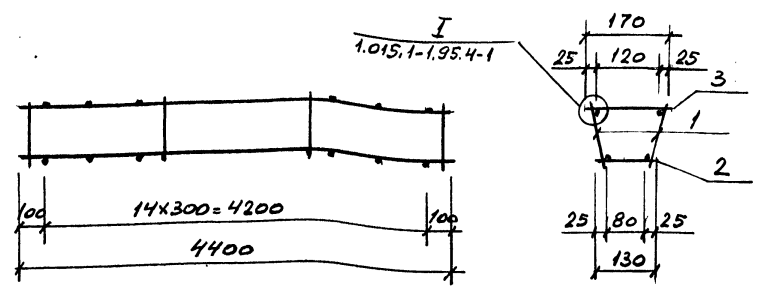
ИМЯ ПОСЛ. ПОДПИСЬ И ДАТА ВЗАИМ.ИМ.Н

ИМЯ ПОСЛ. ПОДПИСЬ И ДАТА ВЗАИМ.ИМ.Н



МАРКА КАРКАСА	Поз.	НАИМЕНОВАНИЕ	Кол.	ОБОЗНАЧЕНИЕ ДОКУМЕНТА	МАССА КАРКАСА, кг
1КП51-1	1	КАРКАС КР36	2	1.015.1-1.95.4-34	34,5
	2	φ5ВрI, l=130, 0,02кг	17	БЕЗ ЧЕРТ.	
	3	φ5ВрI, l=170, 0,02кг	17	БЕЗ ЧЕРТ.	
1КП51-2	1	КАРКАС КР42	2	1.015.1-1.95.4-34	12,2
	2	φ4ВрI, l=130, 0,01кг	17	БЕЗ ЧЕРТ.	
	3	φ4ВрI, l=170, 0,02кг	17	БЕЗ ЧЕРТ.	

Арматура класса Вр-I по ГОСТ 6727-80



МАРКА КАРКАСА	Поз.	НАИМЕНОВАНИЕ	Кол.	ОБОЗНАЧЕНИЕ ДОКУМЕНТА	МАССА КАРКАСА, кг
1КП45-1	1	КАРКАС КР50	2	1.015.1-1.95.4-35	30,5
	2	φ5ВрI, l=130, 0,02кг	15	БЕЗ ЧЕРТ.	
	3	φ5ВрI, l=170, 0,02кг	15	БЕЗ ЧЕРТ.	
1КП45-2	1	КАРКАС КР57	2	1.015.1-1.95.4-35	10,7
	2	φ4ВрI, l=130, 0,01кг	15	БЕЗ ЧЕРТ.	
	3	φ4ВрI, l=170, 0,02кг	15	БЕЗ ЧЕРТ.	

Арматура класса Вр-I по ГОСТ 6727-80

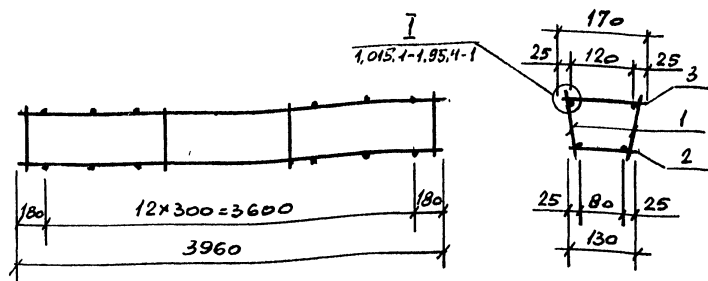
ИВ. И. ПОЗД. ПОДПИСЬ И ПЕЧАТ. ВЗН. ИВ. И. И.

1.015.1-1.95.4-3				
Изм.	Кол.ч.	Лист	Листов	Дата
Гл. инж. пр.	Куцыриня	Ку	6/12/94	
Инж. пр.	Рутковский	Рут		
Проверил	Куцыриня	Ку		
Н. контр.	Куцыриня	Ку		
КАРКАС 1КП51-1, 1КП51-2			ЦНИИПРОМЗДАНИИ	

ИВ. И. ПОЗД. ПОДПИСЬ И ПЕЧАТ. ВЗН. ИВ. И. И.

1.015.1-1.95.4-4				
Изм.	Кол.ч.	Лист	Листов	Дата
Гл. инж. пр.	Куцыриня	Ку	6/12/94	
Инж. пр.	Рутковский	Рут		
Проверил	Куцыриня	Ку		
Н. контр.	Куцыриня	Ку		
КАРКАС 1КП45-1, 1КП45-2			ЦНИИПРОМЗДАНИИ	





МЯСЯ КАРКАСА	Поз.	НАИМЕНОВАНИЕ	Кол.	ОБОЗНАЧЕНИЕ ДОКУМЕНТА	МЯСЯ КАРКАСА, кг
1КПЧ0-1	1	КАРКАС КР66	2	1.015.1-1.95.4-36	27,3
	2	Ф5ВрI, l=130, 0,02кг	13	БЕЗ ЧЕРТ.	
	3	Ф5ВрI, l=170, 0,02кг	13	БЕЗ ЧЕРТ.	
1КПЧ0-2	1	КАРКАС КР73	2	1.015.1-1.95.4-36	9,6
	2	Ф4ВрI, l=130, 0,01кг	13	БЕЗ ЧЕРТ.	
	3	Ф4ВрI, l=170, 0,02кг	13	БЕЗ ЧЕРТ.	

Арматура класса Вр-I по ГОСТ 6727-80

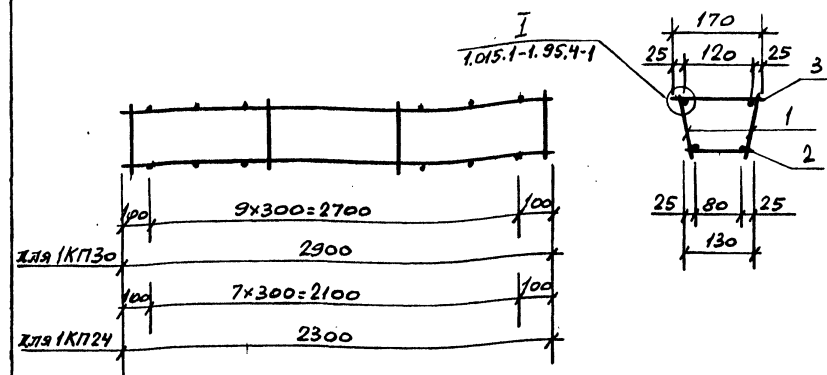
Изм.	Кол.ч.	Лист	Изд.	Подпись	Дата

1.015.1-1.95.4-5

КАРКАС  
1КПЧ0-1, 1КПЧ0-2

Служба	Лист	Листов
Р		1

ЦНИИПРОМЗДАНИЙ



МЯСЯ КАРКАСА	Поз.	НАИМЕНОВАНИЕ	Кол.	ОБОЗНАЧЕНИЕ ДОКУМЕНТА	МЯСЯ КАРКАСА, кг
1КП30	1	КАРКАС КР77	2	1.015.1-1.95.4-37	6,5
	2	Ф5ВрI, l=130, 0,02кг	10	БЕЗ ЧЕРТ.	
	3	Ф5ВрI, l=170, 0,02кг	10	БЕЗ ЧЕРТ.	
1КП24	1	КАРКАС КР81	2	1.015.1-1.95.4-38	4,0
	2	Ф5ВрI, l=130, 0,02кг	8	БЕЗ ЧЕРТ.	
	3	Ф5ВрI, l=170, 0,02кг	8	БЕЗ ЧЕРТ.	

Арматура класса Вр-I по ГОСТ 6727-80

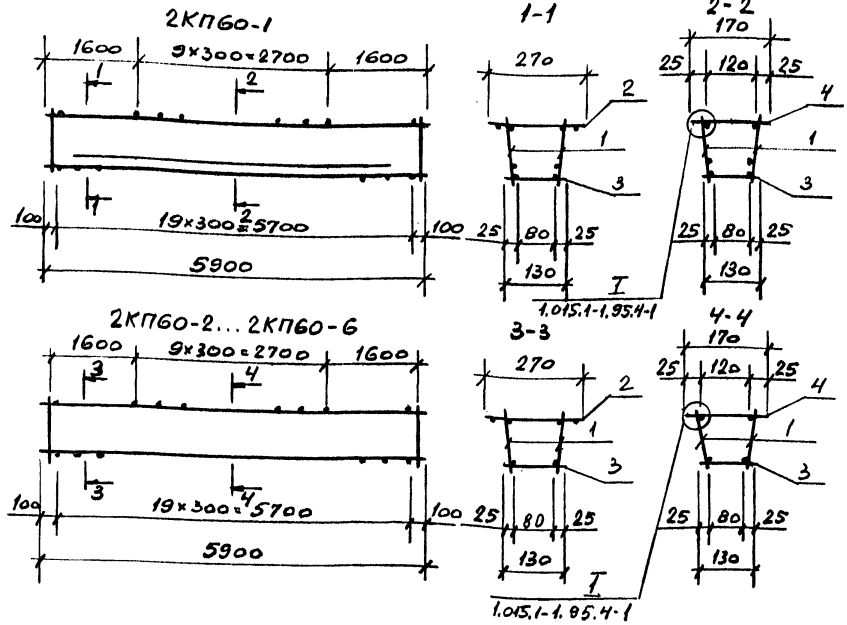
Изм.	Кол.ч.	Лист	Изд.	Подпись	Дата

1.015.1-1.95.4-6

КАРКАС  
1КП30, 1КП24

Служба	Лист	Листов
Р		1

ЦНИИПРОМЗДАНИЙ



МАРКА КАРКАСА	Поз.	НАИМЕНОВАНИЕ	Кол.	ОБОЗНАЧЕНИЕ ДОКУМЕНТА	МАССА КАРКАСА, кг
2КП60-1	1	КАРКАС КР7	2	1.015.1-1.95.4-32	66,4
	2	КР94	2	-42	
	3	Ф5ВрI, l=130, 0,02кг	20	БЕЗ ЧЕРТ.	
	4	Ф5ВрI, l=170, 0,02кг	10	БЕЗ ЧЕРТ.	
2КП60-2	1	КАРКАС КР8	2	1.015.1-1.95.4-32	64,4
	2	КР94	2	-42	
	3	Ф8ЛШ, l=130, 0,05кг	20	БЕЗ ЧЕРТ.	
	4	Ф5ВрI, l=170, 0,02кг	10	БЕЗ ЧЕРТ.	

1.015.1-1.95.4-7

Изм.	Кол.уч.	Лист	Издк.	Подпись	Дата
Гл.инж. пр.	Кутырнин	6		6.12.94	
Разработчик	Рутковский				
Проверил	Кутырнин				
Н.вентр.	Кутырнин				

КАРКАС  
2КП60-1...2КП60-6 ЦНИИПРОМЗДАНИЙ

МАРКА КАРКАСА	Поз.	НАИМЕНОВАНИЕ	Кол.	ОБОЗНАЧЕНИЕ ДОКУМЕНТА	МАССА КАРКАСА, кг
2КП60-3	1	КАРКАС КР9	2	1.015.1-1.95.4-32	59,0
	2	КР94	2	-42	
	3	Ф6ЛШ, l=130, 0,03кг	20	БЕЗ ЧЕРТ.	
	4	Ф5ВрI, l=170, 0,02кг	10	БЕЗ ЧЕРТ.	
2КП60-4	1	КАРКАС КР10	2	1.015.1-1.95.4-32	42,2
	2	КР94	2	-42	
	3	Ф5ВрI, l=130, 0,02кг	20	БЕЗ ЧЕРТ.	
	4	Ф5ВрI, l=170, 0,02кг	10	БЕЗ ЧЕРТ.	
2КП60-5	1	КАРКАС КР13	2	1.015.1-1.95.4-32	24,8
	2	КР94	2	-42	
	3	Ф5ВрI, l=130, 0,02кг	20	БЕЗ ЧЕРТ.	
	4	Ф5ВрI, l=170, 0,02кг	10	БЕЗ ЧЕРТ.	
2КП60-6	1	КАРКАС КР14	2	1.015.1-1.95.4-32	21,0
	2	КР94	2	-42	
	3	Ф5ВрI, l=130, 0,02кг	20	БЕЗ ЧЕРТ.	
	4	Ф5ВрI, l=170, 0,02кг	10	БЕЗ ЧЕРТ.	

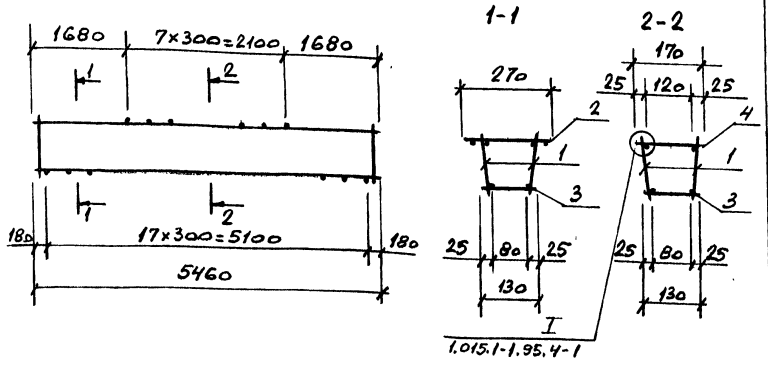
ДЛЯ ТИПОВ КЛАССА Вр-I по ГОСТ 6727-80

ИВ.М.ПОЗД. ПОДПИСЬ И ДАТА

1.015.1-1.95.4-7

Ц00418-04 10

Лист 2



МЯКЯ КАРКАС	Поз.	НАИМЕНОВАНИЕ	Кол.	ОБОЗНАЧЕНИЕ ДОКУМЕНТА	МЯССЯ КАРКАСА, кг
2КП55-1	1	КАРКАС КР21	2	1.015.1-1.95.4-33	60,3
	2	КР94	2	-42	
	3	Ф5ВрI, l=130, 0,05кг	18	БЕЗ ЧЕРТ.	
	4	Ф5ВрI, l=170, 0,02кг	8	БЕЗ ЧЕРТ.	
2КП55-2	1	КАРКАС КР22	2	1.015.1-1.95.4-33	46,7
	2	КР94	2	-42	
	3	Ф6АШ, l=130, 0,08кг	18	БЕЗ ЧЕРТ.	
	4	Ф5ВрI, l=170, 0,02кг	8	БЕЗ ЧЕРТ.	

1.015.1-1.95.4-8

КАРКАС  
2КП55-1...2КП55-5  
ЦНИИПРОМЗАЯНИИ

Имя и поз. Возник и дата ВЗМ. Имя

Имя	Квал.	Имя	Имя	Подпись	Дата
Гл. инж. пр.	Кульбакина	Сид	6.12.94		
Рисовальн.	Рутковский	Сид			
Проверил	Кульбакина	Сид			
И. контр.	Кульбакина	Сид			

МЯКЯ КАРКАС	Поз.	НАИМЕНОВАНИЕ	Кол.	ОБОЗНАЧЕНИЕ ДОКУМЕНТА	МЯССЯ КАРКАСА, кг
2КП55-3	1	КАРКАС КР24	2	1.015.1-1.95.4-33	36,9
	2	КР94	2	-42	
	3	Ф5ВрI, l=130, 0,02кг	18	БЕЗ ЧЕРТ.	
	4	Ф5ВрI, l=170, 0,02кг	8	БЕЗ ЧЕРТ.	
2КП55-4	1	КАРКАС КР26	2	1.015.1-1.95.4-33	23,2
	2	КР94	2	-42	
	3	Ф5ВрI, l=130, 0,02кг	18	БЕЗ ЧЕРТ.	
	4	Ф5ВрI, l=170, 0,02кг	8	БЕЗ ЧЕРТ.	
2КП55-5	1	КАРКАС КР27	2	1.015.1-1.95.4-33	19,7
	2	КР94	2	-42	
	3	Ф5ВрI, l=130, 0,02кг	18	БЕЗ ЧЕРТ.	
	4	Ф5ВрI, l=170, 0,02кг	8	БЕЗ ЧЕРТ.	

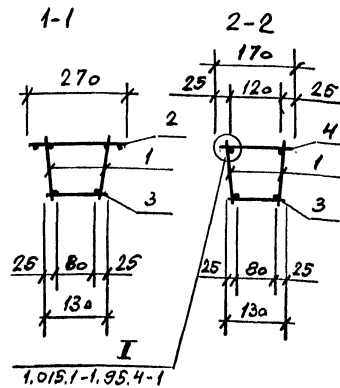
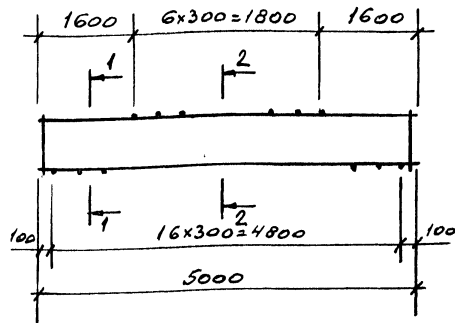
Арматура класса Вр-I по ГОСТ 6727-80

Имя и поз. Возник и дата ВЗМ. Имя

1.015.1-1.95.4-8

1.015.1-1.95.4-8  
1.00418-04 11

Имя
2



1.015.1-1.95.4-1

МЯСЯ КАРКАСА	Поз.	НАИМЕНОВАНИЕ	КОЛ.	ОБОЗНАЧЕНИЕ ДОКУМЕНТА	МЯСЯ КАРКАСА, КГ
2КП51-1	1	КАРКАС КР34	2	1.015.1-1.95.4-34	55,6
	2	КР94	2	-42	
	3	Ф58рI, e=130, 0,05кг	17	БЕЗ ЧЕРТ.	
	4	Ф58рI, e=170, 0,02кг	7	БЕЗ ЧЕРТ.	
2КП51-2	1	КАРКАС КР35	2	1.015.1-1.95.4-34	43,0
	2	КР94	2	-42	
	3	Ф6ЯIII, e=130, 0,03кг	17	БЕЗ ЧЕРТ.	
	4	Ф58рI, e=170, 0,02кг	7	БЕЗ ЧЕРТ.	

1.015.1-1.95.4-9

Изм. Кол. чч. Листов Накл. Подпись Дата

ГЛАВН. ПР. КУТЫРИНА Ю. 6.12.94  
 РУКОВОДИЯ РУКОВОД. СЕЗЯ  
 ПРОВЕРИЯ КУТЫРИНА Ю.  
 Н. КОМП. КУТЫРИНА Ю.

КАРКАС  
2КП51-1...2КП51-6

Стяжка Листы Листов

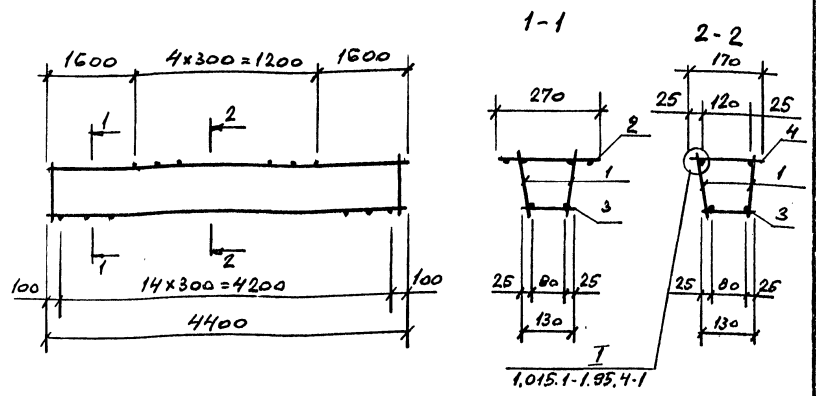
Р 1 2  
ЦНИИПРОМЗДАНИИ

МЯСЯ КАРКАСА	Поз.	НАИМЕНОВАНИЕ	КОЛ.	ОБОЗНАЧЕНИЕ ДОКУМЕНТА	МЯСЯ КАРКАСА, КГ
2КП51-3	1	КАРКАС КР37	2	1.015.1-1.95.4-34	34,1
	2	КР94	2	-42	
	3	Ф58рI, e=130, 0,02кг	17	БЕЗ ЧЕРТ.	
	4	Ф58рI, e=170, 0,02кг	7	БЕЗ ЧЕРТ.	
2КП51-4	1	КАРКАС КР39	2	1.015.1-1.95.4-34	25,2
	2	КР94	2	-42	
	3	Ф58рI, e=130, 0,02кг	17	БЕЗ ЧЕРТ.	
	4	Ф58рI, e=170, 0,02кг	7	БЕЗ ЧЕРТ.	
2КП51-5	1	КАРКАС КР40	2	1.015.1-1.95.4-34	21,3
	2	КР94	2	-42	
	3	Ф58рI, e=130, 0,02кг	17	БЕЗ ЧЕРТ.	
	4	Ф58рI, e=170, 0,02кг	7	БЕЗ ЧЕРТ.	
2КП51-6	1	КАРКАС КР41	2	1.015.1-1.95.4-34	18,3
	2	КР94	2	-42	
	3	Ф58рI, e=130, 0,02кг	17	БЕЗ ЧЕРТ.	
	4	Ф58рI, e=130, 0,02кг	7	БЕЗ ЧЕРТ.	

ЛРМЯПТУРА КЛАССА Вр-I по ГОСТ 6727-80

1.015.1-1.95.4-9

Лист 2



МЯРЕЦ КАРКАСА	Поз.	НАИМЕНОВАНИЕ	Кол.	ОБОЗНАЧЕНИЕ ДОКУМЕНТА	МЯССА КАРКАСА, кг
2КП45-1	1	КАРКАС КР4В	2	1.015.1-1.95.4-35	49,5
	2	КР94	2	-42	
	3	Ф5ВрІ, l=130, 0,05кг	15	БЕЗ ЧЕРТ.	
	4	Ф5ВрІ, l=170, 0,02кг	5	БЕЗ ЧЕРТ.	
2КП45-2	1	КАРКАС КР49	2	1.015.1-1.95.4-35	38,3
	2	КР94	2	-42	
	3	Ф6АШ, l=130, 0,03кг	15	БЕЗ ЧЕРТ.	
	4	Ф5ВрІ, l=170, 0,02кг	5	БЕЗ ЧЕРТ.	

1.015.1-1.95.4-10

Изм.	Кол.уч.	Лист	Док.	Подпись	Дата
Гл.инж. пр.	Кутырнин	6	6.12.94		
Рязькович	Рязькович				
Проверил	Кутырнин				
Н.констр.	Кутырнин				

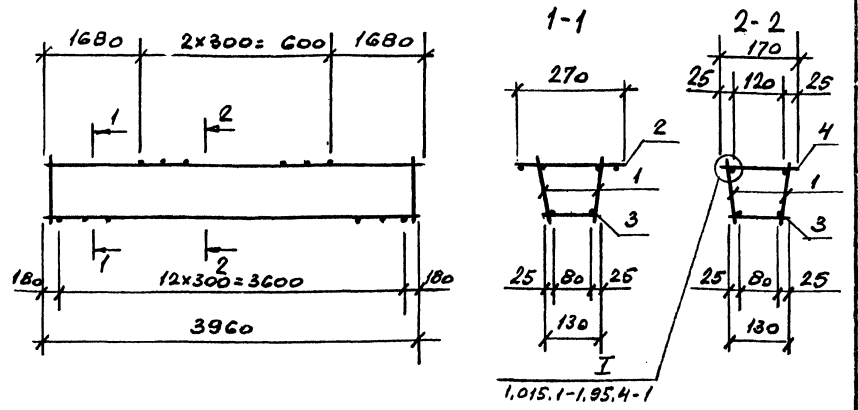
КАРКАС  
2КП45-1... 2КП45-6  
ЦНИИПРОМЗДАНИЙ

МЯРЕЦ КАРКАСА	Поз.	НАИМЕНОВАНИЕ	Кол.	ОБОЗНАЧЕНИЕ	МЯССА КАРКАСА, кг
2КП45-3	1	КАРКАС КР51	2	1.015.1-1.95.4-35	30,4
	2	КР94	2	-42	
	3	Ф5ВрІ, l=130, 0,02кг	15	БЕЗ ЧЕРТ.	
	4	Ф5ВрІ, l=170, 0,02кг	5	БЕЗ ЧЕРТ.	
2КП45-4	1	КАРКАС КР54	2	1.015.1-1.95.4-35	22,6
	2	КР94	2	-42	
	3	Ф5ВрІ, l=130, 0,02кг	15	БЕЗ ЧЕРТ.	
	4	Ф5ВрІ, l=170, 0,02кг	5	БЕЗ ЧЕРТ.	
2КП45-5	1	КАРКАС КР55	2	1.015.1-1.95.4-35	19,3
	2	КР94	2	-42	
	3	Ф5ВрІ, l=130, 0,02кг	15	БЕЗ ЧЕРТ.	
	4	Ф5ВрІ, l=170, 0,02кг	5	БЕЗ ЧЕРТ.	
2КП45-6	1	КАРКАС КР56	2	1.015.1-1.95.4-35	16,5
	2	КР94	2	-42	
	3	Ф5ВрІ, l=130, 0,02кг	15	БЕЗ ЧЕРТ.	
	4	Ф5ВрІ, l=170, 0,02кг	5	БЕЗ ЧЕРТ.	

Арматурная проволока Вр-І по ГОСТ 6727-80

Изм.	Кол.уч.	Лист	Док.	Подпись	Дата
Стяжка	1	1			
Лист	1	2			
Листов	1	2			

1.015.1-1.95.4-10



МЯСЯ КАРКАСА	Поз.	НАИМЕНОВАНИЕ	КОЛ.	ОБОЗНАЧЕНИЕ ДОКУМЕНТА	МЯСЯ КАРКАСА, кг
2КПЧ0-1	1	КАРКАС КР64	2	1.015.1-1.95.4-36	42,9
	2	КР94	2	-42	
	3	Ф58рI, l=130, 0,05кг	13	БЕЗ ЧЕРТ.	
	4	Ф58рI, l=170, 0,02кг	3	БЕЗ ЧЕРТ.	
2КПЧ0-2	1	КАРКАС КР65	2	1.015.1-1.95.4-36	32,8
	2	КР94	2	-42	
	3	Ф64рIII, l=130, 0,03кг	13	БЕЗ ЧЕРТ.	
	4	Ф58рI, l=170, 0,02кг	3	БЕЗ ЧЕРТ.	

1.015.1-1.95.4-11

Имя, И.П. Фамилия, Подпись и печать

Изм.	Кол.уч.	Лист	Листов	Подпись	Дата
ГЛАВНЫЙ ПРО. КАРКАСА	Кутырина	И.И.	6.12.94		
РАЗРАБОТАЛ	Кутырина	И.И.			
ПРОВЕРИЛ	Кутырина	И.И.			
Н. КОМП. Кутырина					

**КАРКАС**  
2КПЧ0-1...2КПЧ0-5

Страна	Лист	Листов
Р	1	2

**ЦНИИПРОМЗДАНИИ**

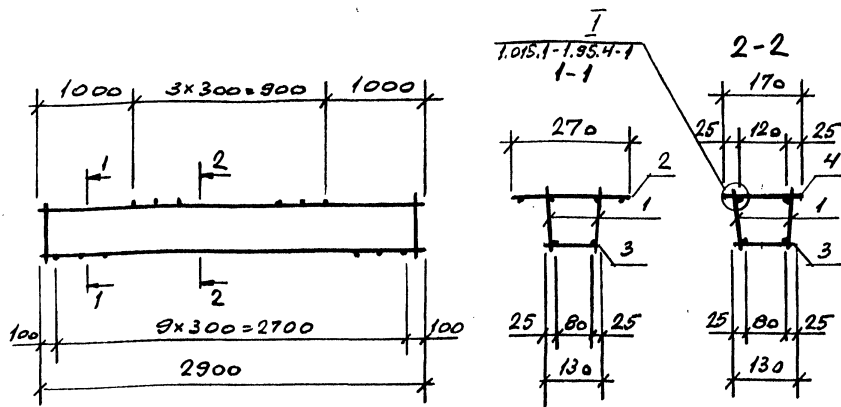
МЯСЯ КАРКАСА	Поз.	НАИМЕНОВАНИЕ	КОЛ.	ОБОЗНАЧЕНИЕ ДОКУМЕНТА	МЯСЯ КАРКАСА, кг
2КПЧ0-3	1	КАРКАС КР67	2	1.015.1-1.95.4-36	27,4
	2	КР94	2	-42	
	3	Ф58рI, l=130, 0,02кг	13	БЕЗ ЧЕРТ.	
	4	Ф58рI, l=170, 0,02кг	3	БЕЗ ЧЕРТ.	
2КПЧ0-4	1	КАРКАС КР71	2	1.015.1-1.95.4-36	17,5
	2	КР94	2	-42	
	3	Ф58рI, l=130, 0,02кг	13	БЕЗ ЧЕРТ.	
	4	Ф58рI, l=170, 0,02кг	3	БЕЗ ЧЕРТ.	
2КПЧ0-5	1	КАРКАС КР72	2	1.015.1-1.95.4-36	14,9
	2	КР94	2	-42	
	3	Ф58рI, l=130, 0,02кг	13	БЕЗ ЧЕРТ.	
	4	Ф58рI, l=170, 0,02кг	3	БЕЗ ЧЕРТ.	

АРМАТУРА КАРКАСА Вр-I по ГОСТ 6727-80

Имя, И.П. Фамилия, Подпись и печать

1.015.1-1.95.4-11

Лист
2



Поз.	НАИМЕНОВАНИЕ	КОЛ	ОБОЗНАЧЕНИЕ ДОКУМЕНТА	МАССА КАРКАСА, КГ
1	КАРКАС КР76	2	1.015.1-1.95.4-38	12,4
2	КР95	2	-43	
3	φ5ВрI, l=130, 0,02кг	10	БЕЗ ЧЕРТ.	
4	φ5ВрI, l=170, 0,02кг	4	БЕЗ ЧЕРТ.	

Арматура класса Вр-I по ГОСТ 6727-80

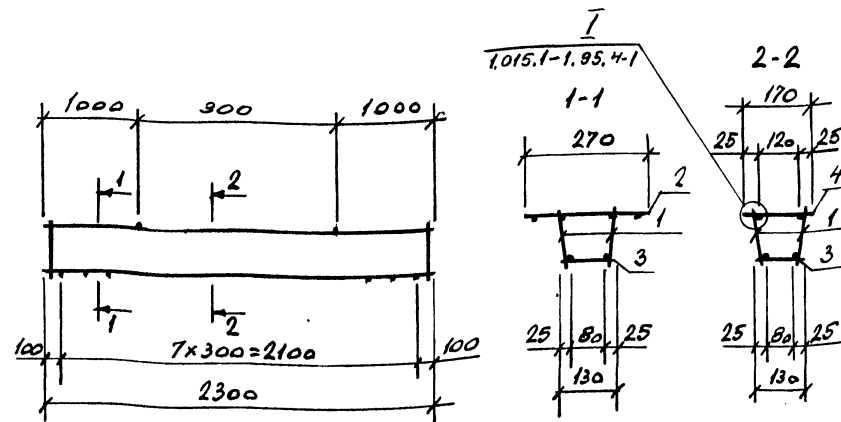
1.015.1-1.95.4-12

Стяжка Лист Листов  
Р 1

КАРКАС 2КП30

ЦНИИПРОМЗДАНИЙ

Имя	Кол.ч	Лист	Изд.	Подпись	Дата
Гл. инж. пр.	Кузьмина	Кур			6.12.94
Разработчик	Рутковский	Рут			
Проверил	Кузьмина	Куз			
Н. контр.	Кузьмина	Куз			



Поз.	НАИМЕНОВАНИЕ	КОЛ	ОБОЗНАЧЕНИЕ ДОКУМЕНТА	МАССА КАРКАСА, КГ
1	КАРКАС КР80	2	1.015.1-1.95.4-38	7,6
2	КР95	2	-43	
3	φ5ВрI, l=130, 0,02кг	8	БЕЗ ЧЕРТ.	
4	φ5ВрI, l=170, 0,02кг	2	БЕЗ ЧЕРТ.	

Арматура класса Вр-I по ГОСТ 6727-80

1.015.1-1.95.4-13

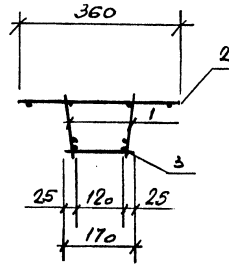
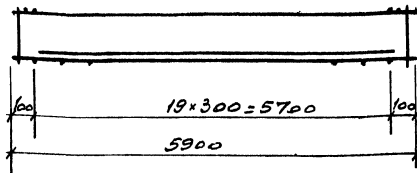
Стяжка Лист Листов  
Р 1

КАРКАС 2КП24

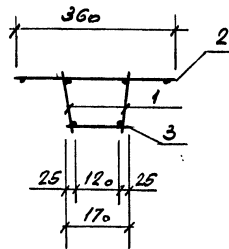
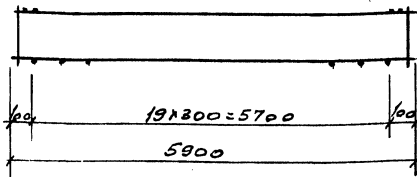
ЦНИИПРОМЗДАНИЙ

Имя	Кол.ч	Лист	Изд.	Подпись	Дата
Гл. инж. пр.	Кузьмина	Кур			6.12.94
Разработчик	Рутковский	Рут			
Проверил	Кузьмина	Куз			
Н. контр.	Кузьмина	Куз			

ЗКП60-1...ЗКП60-4



ЗКП60-5...ЗКП60-7



МЯРКА КАРКАСА	Поз.	НАИМЕНОВАНИЕ	Кол.	ОБОЗНАЧЕНИЕ ДОКУМЕНТА	МАССА КАРКАСА, кг
ЗКП60-1	1	КАРКАС КР1	2	1.015.1-1.95.4-32	103,2
	2	КР96	1	-44	
	3	ф58рІ, l=170, 0,07кг	20	БЕЗ ЧЕРТ.	
ЗКП60-2	1	КАРКАС КР4	2	1.015.1-1.95.4-32	86,6
	2	КР96	1	-44	
	3	ф64рІ, l=170, 0,04кг	20	БЕЗ ЧЕРТ.	

МЯРКА КАРКАСА	Поз.	НАИМЕНОВАНИЕ	Кол.	ОБОЗНАЧЕНИЕ ДОКУМЕНТА	МАССА КАРКАСА, кг
ЗКП60-3	1	КАРКАС КР5	2	1.015.1-1.95.4-32	80,1
	2	КР96	1	-44	
	3	ф58рІ, l=170, 0,02кг	20	БЕЗ ЧЕРТ.	
ЗКП60-4	1	КАРКАС КР6	2	1.015.1-1.95.4-32	74,8
	2	КР96	1	-44	
	3	ф58рІ, l=170, 0,02кг	20	БЕЗ ЧЕРТ.	
ЗКП60-5	1	КАРКАС КР8	2	1.015.1-1.95.4-32	66,3
	2	КР98	1	-44	
	3	ф84рІ, l=170, 0,07кг	20	БЕЗ ЧЕРТ.	
ЗКП60-5/6	1	КАРКАС КР11	2	1.015.1-1.95.4-32	43,5
	2	КР97	1	-44	
	3	ф58рІ, l=170, 0,02кг	20	БЕЗ ЧЕРТ.	
ЗКП60-6	1	КАРКАС КР12	2	1.015.1-1.95.4-32	30,5
	2	КР98	1	-44	
	3	ф58рІ, l=170, 0,02кг	20	БЕЗ ЧЕРТ.	
ЗКП60-7	1	КАРКАС КР13	2	1.015.1-1.95.4-32	26,2
	2	КР98	1	-44	
	3	ф58рІ, l=170, 0,02кг	20	БЕЗ ЧЕРТ.	

Арматура класса Вр-І по ГОСТ 6721-80

Инв. № поэта, Показан и дата Взам. инв. №

Инв. № поэта, Показан и дата Взам. инв. №

1.015.1-1.95.4-14

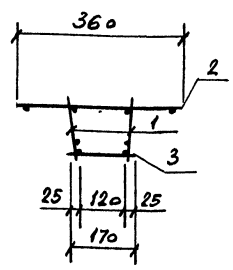
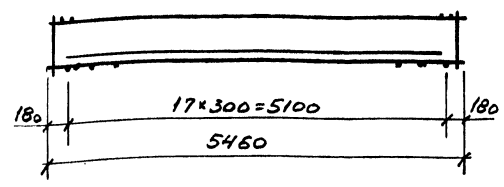
КАРКАС  
ЗКП60-1...ЗКП60-7  
ЦНИИПРОИЗДАНИИ

СПИСОК ЛИСТОВ	Лист	Листов
Р	1	2

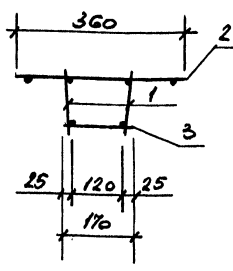
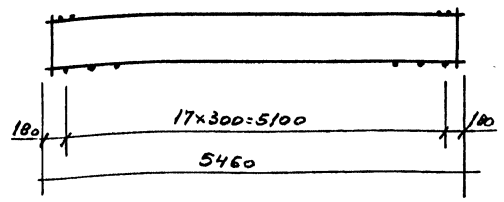
1.015.1-1.95.4-14



ЗКП55-1... ЗКП55-3



ЗКП55-4... ЗКП55-7



МЯРКА КАРКАСА	Поз.	НАИМЕНОВАНИЕ	КОЛ.	ОБОЗНАЧЕНИЕ ДОКУМЕНТА	МЯРКА КАРКАСА, кг
ЗКП55-1	1	КАРКАС КР18	2	1.015.1-1.95.4-33	898
	2	КР99	1	-45	
	3	Ф6АШ, l=170, 0,04кг	18	БЕЗ ЧЕРТ.	
ЗКП55-2	1	КАРКАС КР19	2	1.015.1-1.95.4-33	74,9
	2	КР99	1	-45	
	3	Ф5ВрГ, l=170, 0,02кг	18	БЕЗ ЧЕРТ.	

1.015.1-1.95.4-15

КАРКАС  
ЗКП55-1... ЗКП55-7  
ЦНИИПРОМЗДАНИИ

МЯРКА КАРКАСА	Поз.	НАИМЕНОВАНИЕ	КОЛ.	ОБОЗНАЧЕНИЕ ДОКУМЕНТА	МЯРКА КАРКАСА, кг
ЗКП55-3	1	КАРКАС КР20	2	1.015.1-1.95.4-33	69,9
	2	КР99	1	-45	
	3	Ф5ВрГ, l=170, 0,02кг	18	БЕЗ ЧЕРТ.	
ЗКП55-4	1	КАРКАС КР21	2	1.015.1-1.95.4-33	62,0
	2	КР100	1	-45	
	3	Ф8АШ, l=170, 0,07кг	18	БЕЗ ЧЕРТ.	
ЗКП55-5	1	КАРКАС КР22	2	1.015.1-1.95.4-33	48,3
	2	КР100	1	-45	
	3	Ф6АШ, l=170, 0,04кг	18	БЕЗ ЧЕРТ.	
ЗКП55-6	1	КАРКАС КР25	2	1.015.1-1.95.4-33	28,6
	2	КР100	1	-45	
	3	Ф5ВрГ, l=170, 0,02кг	18	БЕЗ ЧЕРТ.	
ЗКП55-7	1	КАРКАС КР26	2	1.015.1-1.95.4-33	24,6
	2	КР100	1	-45	
	3	Ф5ВрГ, l=170, 0,02кг	18	БЕЗ ЧЕРТ.	

АРМАТУРА КЛАССА Вр-Г по ГОСТ 6727-80

1.015.1-1.95.4-15

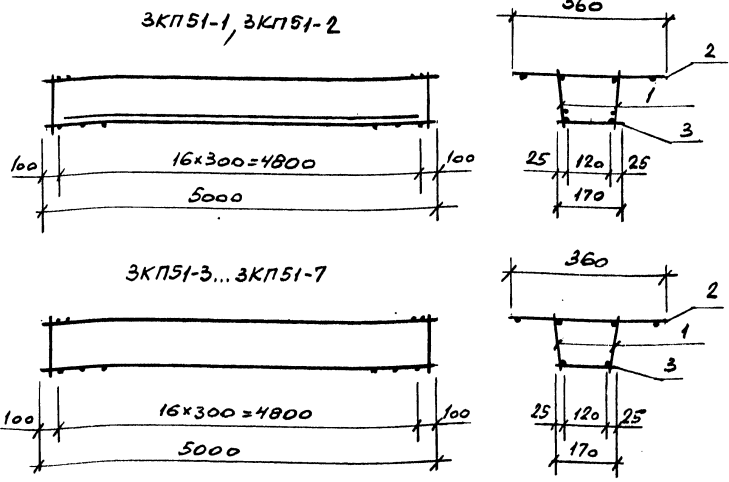
Ц,00418-04 17

Лист  
2

Имя, И.П.Ф. Подпись и дата

Изм.	Кол.уч.	Лист	Изд.	Подпись	Дата
Д.И.И.И.П.Р.	Кулыгина	1	6.12.94		
Разработчик	Кулыгина				
Проверил	Кулыгина				
Н.контр.	Кулыгина				

Имя, И.П.Ф. Подпись и дата



МЯРКА КАРКАСА	Поз.	НАИМЕНОВАНИЕ	КОЛ.	ОБОЗНАЧЕНИЕ ДОКУМЕНТА	МЯССА КАРКАСА, кг
ЗКП51-1	1	КАРКАС КР32	2	1.015.1-1.95.4-34	68,5
	2	КР101	1	-46	
	3	ф5ВрI, l=170, 0,02кг	17	БЕЗ ЧЕРТ.	
ЗКП51-2	1	КАРКАС КР33	2	1.015.1-1.95.4-34	64,1
	2	КР101	1	-46	
	3	ф5ВрI, l=170, 0,02кг	17	БЕЗ ЧЕРТ.	

МЯРКА КАРКАСА	Поз.	НАИМЕНОВАНИЕ	КОЛ.	ОБОЗНАЧЕНИЕ ДОКУМЕНТА	МЯССА КАРКАСА, кг
ЗКП51-3	1	КАРКАС КР34	2	1.015.1-1.95.4-34	56,9
	2	КР102	1	-46	
	3	ф8ВрII, l=170, 0,07кг	17	БЕЗ ЧЕРТ.	
ЗКП51-4	1	КАРКАС КР35	2	1.015.1-1.95.4-34	44,3
	2	КР102	1	-46	
	3	ф6ВрII, l=170, 0,04кг	17	БЕЗ ЧЕРТ.	
ЗКП51-5	1	КАРКАС КР38	2	1.015.1-1.95.4-34	30,5
	2	КР102	1	-46	
	3	ф5ВрI, l=170, 0,02кг	17	БЕЗ ЧЕРТ.	
ЗКП51-6	1	КАРКАС КР39	2	1.015.1-1.95.4-34	26,3
	2	КР102	1	-46	
	3	ф5ВрI, l=170, 0,02кг	17	БЕЗ ЧЕРТ.	
ЗКП51-7	1	КАРКАС КР40	2	1.015.1-1.95.4-34	22,6
	2	КР102	1	-46	
	3	ф5ВрI, l=170, 0,02кг	17	БЕЗ ЧЕРТ.	

Арматура класса Вр-I по ГОСТ 6727-80

Ив.К.Гордн. Подпись и дата 03.12.94

Ив.К.Гордн. Подпись и дата 03.12.94

1.015.1-1.95.4-16

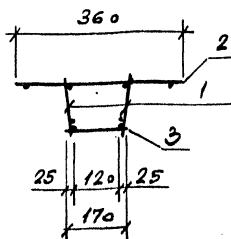
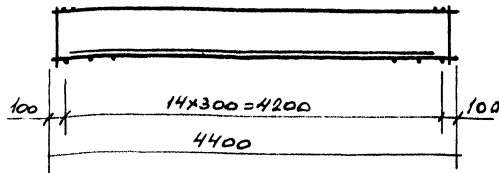
КАРКАС  
ЗКП51-1... ЗКП51-7  
ЦНИИПРОМЗАДАНИЙ

Имя	Кол.м.	Лист	И.док.	Подпись	Дата
Л.И.Ив.Пр.	Кутырнина	6	6.12.94		
Разработчик	Резниковская				
Проверил	Кутырнина				
И.компр.	Кутырнина				

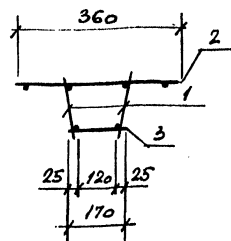
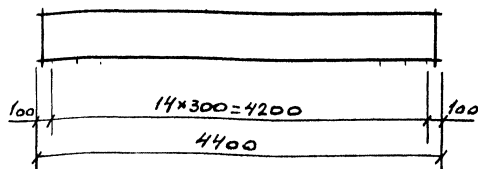
Стяжка	Лист		Листов
	Р	1	

1.015.1-1.95.4-16	Лист 2
-------------------	-----------

ЗКП45-1, ЗКП45-2



ЗКП45-3... ЗКП45-7



МАРКА КАРКАСА	Поз.	НАИМЕНОВАНИЕ	Кол.	ОБОЗНАЧЕНИЕ ДОКУМЕНТА	МАССА КАРКАСА, кг
ЗКП45-1	1	КАРКАС КР46	2	1.015.1-1.95.4-35	60,8
	2	КР103	1	-47	
	3	Ф5ВрI, l=170, 0,02кг	15	БЕЗ ЧЕРТ.	
ЗКП45-2	1	КАРКАС КР47	2	1.015.1-1.95.4-35	51,3
	2	КР104	1	-47	
	3	Ф5ВрI, l=170, 0,02кг	15	БЕЗ ЧЕРТ.	

1.015.1-1.95.4-17

Страниц Листов  
Р 1 2

КАРКАС

ЗКП45-1...ЗКП45-7 ЦНИИПРОМЗДАНИЙ

Изм. Кол.уч. Листов Илок. Подпись Дата  
Гл. инж. пр. Кутырнин (подпись) 6.12.94  
Инж. Битва Волковская (подпись)  
Проверил Кутырнин (подпись)  
Н. констр. Кутырнин (подпись)

МАРКА КАРКАСА	Поз.	НАИМЕНОВАНИЕ	Кол.	ОБОЗНАЧЕНИЕ ДОКУМЕНТА	МАССА КАРКАСА, кг
ЗКП45-3	1	КАРКАС КР48	2	1.015.1-1.95.4-35	50,7
	2	КР104	1	-47	
	3	Ф8ВрII, l=170, 0,07кг	15	БЕЗ ЧЕРТ.	
ЗКП45-4	1	КАРКАС КР51	2	1.015.1-1.95.4-35	31,2
	2	КР104	1	-47	
	3	Ф5ВрI, l=170, 0,02кг	15	БЕЗ ЧЕРТ.	
ЗКП45-5	1	КАРКАС КР53	2	1.015.1-1.95.4-35	27,1
	2	КР104	1	-47	
	3	Ф5ВрI, l=170, 0,02кг	15	БЕЗ ЧЕРТ.	
ЗКП45-6	1	КАРКАС КР54	2	1.015.1-1.95.4-35	23,4
	2	КР104	1	-47	
	3	Ф5ВрI, l=170, 0,02кг	15	БЕЗ ЧЕРТ.	
ЗКП45-7	1	КАРКАС КР55	2	1.015.1-1.95.4-35	20,1
	2	КР104	1	-47	
	3	Ф5ВрI, l=170, 0,02кг	15	БЕЗ ЧЕРТ.	

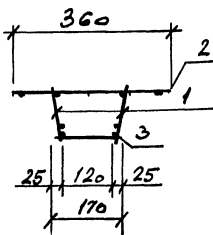
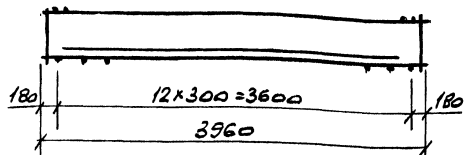
АРМАТУРА КЛАССА Вр-I по ГОСТ 6727-80

1.015.1-1.95.4-17

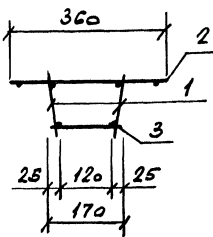
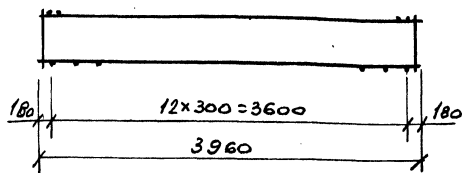
Лист 2

Ц.00418-04 19

ЗКПЧО-1, ЗКПЧО-2



ЗКПЧО-3...ЗКПЧО-5



МЯРКА КЯРКЯС	Поз.	НАИМЕНОВАНИЕ	Кол.	ОБОЗНАЧЕНИЕ ДОКУМЕНТА	МЯСЯ КЯРКЯС, кг
ЗКПЧО-1	1	КЯРКЯС КР61	2	1.015.1-1.95.4-36	496
	2	КР105	1	-4В	
	3	ф5ВрI, l=170, 0,02кг	13	БЕЗ ЧЕРТ.	
ЗКПЧО-2	1	КЯРКЯС КР62	2	1.015.1-1.95.4-36	460
	2	КР105	1	-4В	
	3	ф5ВрI, l=170, 0,02кг	13	БЕЗ ЧЕРТ.	

1.015.1-1.95.4-18

КЯРКЯС  
ЗКПЧО-1...ЗКПЧО-5

Стяжка	Лист		Листов
	Р	1	

ЦНИИПРОМЗАДАНИИ

МЯРКА КЯРКЯС	Поз.	НАИМЕНОВАНИЕ	Кол.	ОБОЗНАЧЕНИЕ ДОКУМЕНТА	МЯСЯ КЯРКЯС, кг
ЗКПЧО-3	1	КЯРКЯС КР63	2	1.015.1-1.95.4-36	455
	2	КР105	1	-4В	
	3	ф5ВрII, l=170, 0,07кг	13	БЕЗ ЧЕРТ.	
ЗКПЧО-4	1	КЯРКЯС КР70	2	1.015.1-1.95.4-36	210
	2	КР105	1	-4В	
	3	ф5ВрI, l=170, 0,02кг	13	БЕЗ ЧЕРТ.	
ЗКПЧО-5	1	КЯРКЯС КР71	2	1.015.1-1.95.4-36	181
	2	КР105	1	-4В	
	3	ф5ВрI, l=170, 0,02кг	13	БЕЗ ЧЕРТ.	

Арматура класса Вр-I по ГОСТ6727-80

Имя, И.П.Ф. Подпись и дата ВЗЯТИЕ

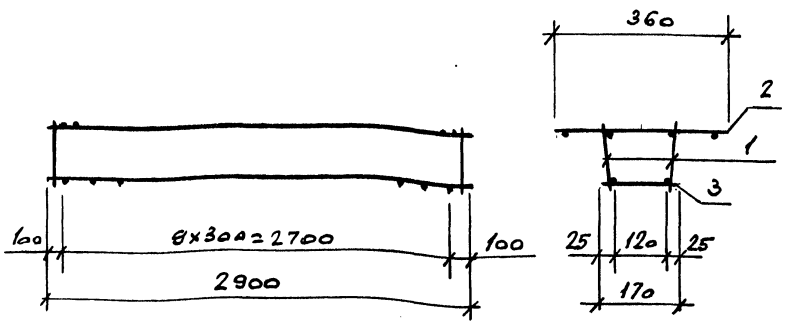
1.015.1-1.95.4-18

Лист  
2

Имя, И.П.Ф. Подпись и дата ВЗЯТИЕ

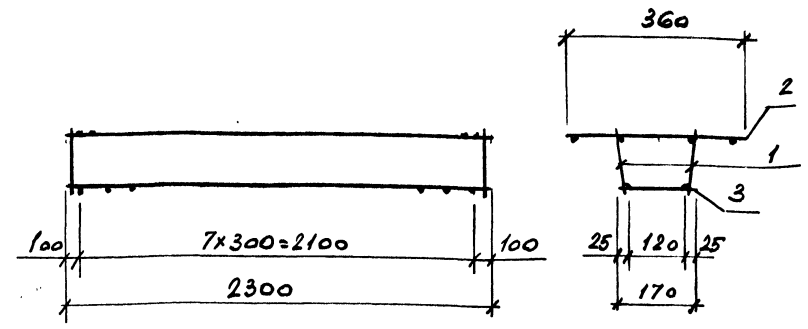
Изм.	Кол.ч	Лист	Изок.	Подпись	Дата

Гл. инж. пр. Кутырина Ю.И. 6.12.91  
 Разработчик Ротьева С.И.  
 Проверил Кутырина Ю.И.  
 И.констр. Кутырина Ю.И.



Поз.	НАИМЕНОВАНИЕ	Кол.	ОБОЗНАЧЕНИЕ ДОКУМЕНТА	МЯСЯ ИЖАРЯСЯ КГ
1	КАРКАС КР75	2	1.015.1-1.95.4-37	15,3
2	КР106	1	-49	
3	φ5ВрІ, l=170, 0,02кг	10	БЕЗ ЧЕРТ.	

Арматура класса Вр-І по ГОСТ 6727-80



Поз.	НАИМЕНОВАНИЕ	Кол.	ОБОЗНАЧЕНИЕ ДОКУМЕНТА	МЯСЯ ИЖАРЯСЯ КГ
1	КАРКАС КР79	2	1.015.1-1.95.4-38	19,3
2	КР107	1	-50	
3	φ5ВрІ, l=170, 0,02кг	8	БЕЗ ЧЕРТ.	

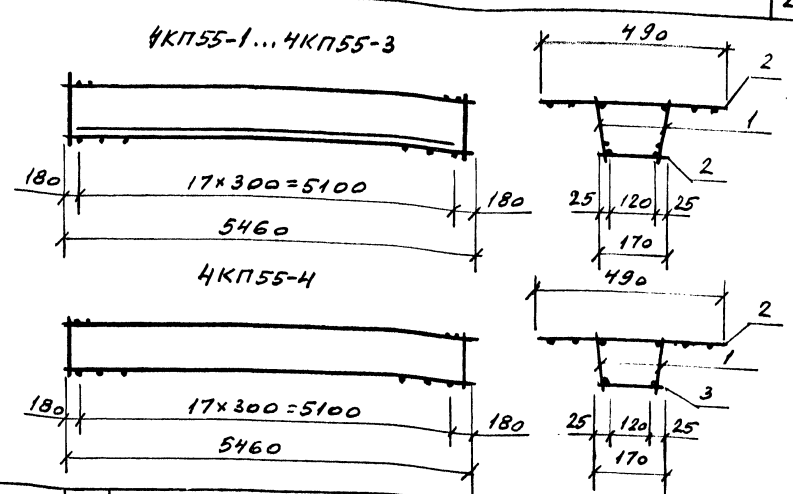
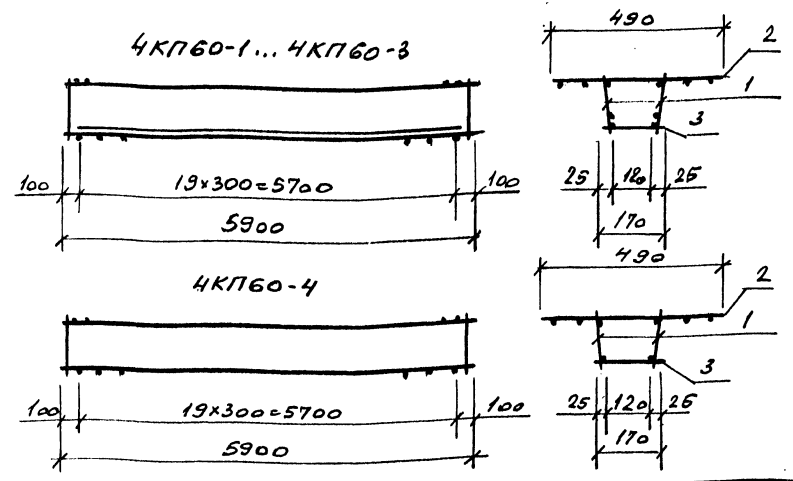
Арматура класса Вр-І по ГОСТ 6727-80

Инв. № подл. Подпись и дата Взам. инв. №

1.015.1-1.95.4-19					
Изм.	Кол.ч.	Лист	Изг.	Подпись	Дата
Гл. инж. пр.	Кузьмина	Кузьмина	6.12.94		
Разработчик	Рутковский	Рутковский			
Проверил	Кузьмина	Кузьмина			
Н. контр.	Кузьмина	Кузьмина			
КАРКАС ЗКП30			Лист	Листов	
			Р	1	
ЦНИИПРОМЗДАНИЙ					

Инв. № подл. Подпись и дата Взам. инв. №

1.015.1-1.95.4-20					
Изм.	Кол.ч.	Лист	Изг.	Подпись	Дата
Гл. инж. пр.	Кузьмина	Кузьмина	6.12.94		
Разработчик	Рутковский	Рутковский			
Проверил	Кузьмина	Кузьмина			
Н. контр.	Кузьмина	Кузьмина			
КАРКАС ЗКП24			Лист	Листов	
			Р	1	
ЦНИИПРОМЗДАНИЙ					



МЯСЯ КАРКАСА	Поз.	НАИМЕНОВАНИЕ	Кол.	ОБОЗНАЧЕНИЕ ДОКУМЕНТА	МЯСЯ КАРКАСА, кг
4КП60-1	1	КАРКАС КР2	2	1.015.1-1.95.4-32	113,2
	2	КР10В	1	-51	
	3	ФВЯШ, $\varnothing=170, 0,07\text{м}$	20	БЕЗ ЧЕРТ.	
4КП60-2	1	КАРКАС КР3	2	1.015.1-1.95.4-32	97,9
	2	КР10В	1	-51	
	3	Ф6ЯШ, $\varnothing=170, 0,04\text{м}$	20	БЕЗ ЧЕРТ.	
4КП60-3	1	КАРКАС КР6	2	1.015.1-1.95.4-32	89,2
	2	КР10В	1	-51	
	3	Ф5ВРГ, $\varnothing=170, 0,02\text{м}$	20	БЕЗ ЧЕРТ.	
4КП60-4	1	КАРКАС КР9	2	1.015.1-1.95.4-32	56,1
	2	КР10З	1	-51	
	3	Ф6ЯШ, $\varnothing=170, 0,04\text{м}$	20	БЕЗ ЧЕРТ.	

МЯСЯ КАРКАСА	Поз.	НАИМЕНОВАНИЕ	Кол.	ОБОЗНАЧЕНИЕ ДОКУМЕНТА	МЯСЯ КАРКАСА, кг
4КП55-1	1	КАРКАС КР16	2	1.015.1-1.95.4-33	105,9
	2	КР110	1	-52	
	3	ФВЯШ, $\varnothing=170, 0,07\text{м}$	18	БЕЗ ЧЕРТ.	
4КП55-2	1	КАРКАС КР17	2	1.015.1-1.95.4-33	91,3
	2	КР110	1	-52	
	3	Ф6ЯШ, $\varnothing=170, 0,04\text{м}$	18	БЕЗ ЧЕРТ.	
4КП55-3	1	КАРКАС КР18	2	1.015.1-1.95.4-33	85,8
	2	КР110	1	-52	
	3	Ф6ЯШ, $\varnothing=170, 0,04\text{м}$	18	БЕЗ ЧЕРТ.	
4КП55-4	1	КАРКАС КР21	2	1.015.1-1.95.4-33	69,8
	2	КР110	1	-52	
	3	ФВЯШ, $\varnothing=170, 0,07\text{м}$	18	БЕЗ ЧЕРТ.	

Арматура класса А-III по ГОСТ 5781-82, класса Вр-Г по ГОСТ 6727-80

1.015.1-1.95.4-21

Изм.	Кол.ч.	Лист	Илок.	Подпись	Дата

Страна	Лист	Листов
Р		1

Кл. инв. пр. Кутырнин Ку-61294  
 Разработал Рутковский Рутковский  
 Проверил Кутырнин Ку  
 Н.контр. Кутырнин Ку

КАРКАС  
4КП60-1...4КП60-4  
ЦНИИПРОМЗДАНИЙ

Арматура класса А-III по ГОСТ 5781-82

1.015.1-1.95.4-22

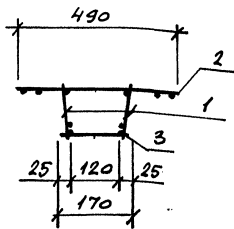
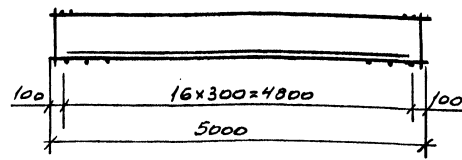
Изм.	Кол.ч.	Лист	Илок.	Подпись	Дата

Страна	Лист	Листов
Р		1

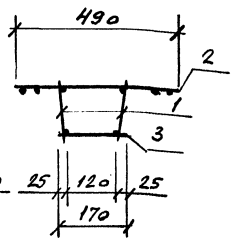
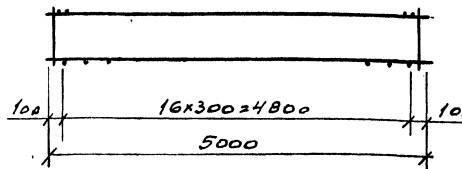
Кл. инв. пр. Кутырнин Ку-61294  
 Разработал Рутковский Рутковский  
 Проверил Кутырнин Ку  
 Н.контр. Кутырнин Ку

КАРКАС  
4КП55-1...4КП55-4  
ЦНИИПРОМЗДАНИЙ

4КП51-1...4КП51-4



4КП51-5



МЯРКА КЯРКАС	Поз.	НАИМЕНОВАНИЕ	Кол.	ОБОЗНАЧЕНИЕ ДОКУМЕНТА	МАССА КЯРКАС, кг
4КП51-1	1	КЯРКАС КР29	2	1.015.1-1.95.4-34	97,0
	2	КР111	1	-53	
	3	Ф ВЯШ, l=170, 0,07кг	17	БЕЗ ЧЕРТ.	
4КП51-2	1	КЯРКАС КР30	2	1.015.1-1.95.4-34	83,7
	2	КР111	1	-53	
	3	Ф ВЯШ, l=170, 0,04кг	17	БЕЗ ЧЕРТ.	

1.015.1-1.95.4-23

Изм.	Кол.уч.	Лист	Изм.	Подпись	Дата
ГЛАВНЫЙ ИНЖ. ПР.	Кутырнин	6	12	91	
ВЫПЯБОЛЕН	Ротков	с			
ПРОВЕРИЛ	Кутырнин	с			
И.КАНТ.	Кутырнин	с			

КАРКАС  
4КП51-1...4КП51-5

Страница	Лист	Листов
Р	1	2

ЦНИИПРОМЗАДАНИИ

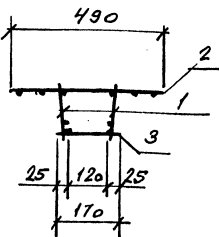
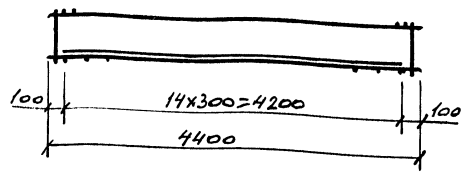
МЯРКА КЯРКАС	Поз.	НАИМЕНОВАНИЕ	Кол.	ОБОЗНАЧЕНИЕ ДОКУМЕНТА	МАССА КЯРКАС, кг
4КП51-3	1	КЯРКАС КР31	2	1.015.1-1.95.4-34	78,7
	2	КР111	1	-53	
	3	Ф ВЯШ, l=170, 0,04кг	17	БЕЗ ЧЕРТ.	
4КП51-4	1	КЯРКАС КР33	2	1.015.1-1.95.4-34	68,8
	2	КР111	1	-53	
	3	Ф ВЯШ, l=170, 0,02кг	17	БЕЗ ЧЕРТ.	
4КП51-5	1	КЯРКАС КР35	2	1.015.1-1.95.4-34	51,4
	2	КР111	1	-53	
	3	Ф ВЯШ, l=170, 0,04кг	17	БЕЗ ЧЕРТ.	

ДРЕВЯННУЯ КЯРКАС Я-Ш ПО ГОСТ 5781-82, КЯРКАС Вр-I ПО ГОСТ 6727-80

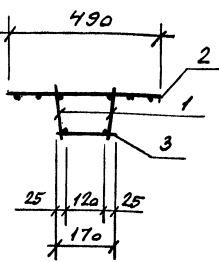
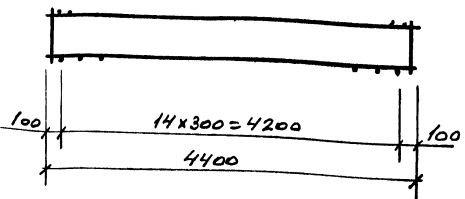
Изм. Листов, Подпись и дата

1.015.1-1.95.4-23	Лист
	2

4КП45-1... 4КП45-3



4КП45-4, 4КП45-5



МЯРКА КАРКАСА	Поз.	НАИМЕНОВАНИЕ	Кол.	ОБОЗНАЧЕНИЕ ДОКУМЕНТА	МАССА КАРКАСА, кг
4КП45-1	1	КАРКАС КР43	2	1.015.1-1.95.4-35	82,2
	2	КР112	1	-54	
	3	ФВЛШ, $\rho=170,0,07кг$	15	БЕЗ ЧЕРТ.	
4КП45-2	1	КАРКАС КР44	2	1.015.1-1.95.4-35	74,1
	2	КР112	1	-54	
	3	ФВЛШ, $\rho=170,0,04кг$	15	БЕЗ ЧЕРТ.	

1.015.1-1.95.4-24

Изм.	Кол.	Лист	Илок	Подпись	Дата
Гл. инж. пр.	Котлярин	СЗ	6.12.94		
Проектировщик	Котлярин	СЗ			
Проверил	Котлярин	СЗ			
И.контр.	Котлярин	СЗ			

КАРКАС  
4КП45-1... 4КП45-5  
ЦНИИПРОМЗДАНИИ

МЯРКА КАРКАСА	Поз.	НАИМЕНОВАНИЕ	Кол.	ОБОЗНАЧЕНИЕ ДОКУМЕНТА	МАССА КАРКАСА, кг
4КП45-3	1	КАРКАС КР45	2	1.015.1-1.95.4-35	69,8
	2	КР112	1	-54	
	3	ФВЛШ, $\rho=170,0,04кг$	15	БЕЗ ЧЕРТ.	
4КП45-4	1	КАРКАС КР49	2	1.015.1-1.95.4-35	45,8
	2	КР112	1	-54	
	3	ФВЛШ, $\rho=170,0,04кг$	15	БЕЗ ЧЕРТ.	
4КП45-5	1	КАРКАС КР52	2	1.015.1-1.95.4-35	36,8
	2	КР112	1	-54	
	3	ФВЛШ, $\rho=170,0,02кг$	15	БЕЗ ЧЕРТ.	

МАТЕРИАЛ КАРКАСА А-III по ГОСТ 5781-82, КЛАСС Вр-I по ГОСТ 6727-80

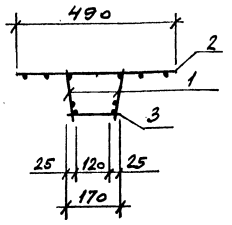
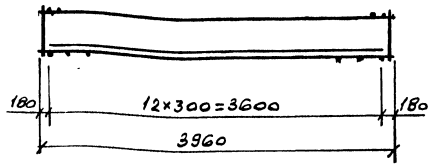
Имя и подпись, Подпись и дата

1.015.1-1.95.4-24	Лист
	2

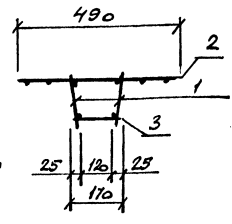
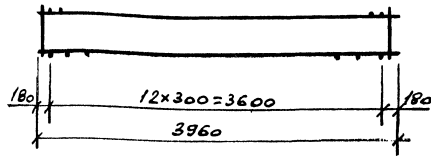
Ц 00418-04 24



4КПЧ0-1...4КПЧ0-3



4КПЧ0-4, 4КПЧ0-5



МАРКА КАРКАСА	Поз.	НАИМЕНОВАНИЕ	Кол.	ОБОЗНАЧЕНИЕ ДОКУМЕНТА	МАССА КАРКАСА КГ
4КПЧ0-1	1	КАРКАС КР5В	2	1.015.1-1.95.4-36	73,6
	2	КР11З	1	-55	
	3	ФВЯШ, $\rho=170, 0,07\text{кг}$	13	БЕЗ ЧЕРТ.	
4КПЧ0-2	1	КАРКАС КР5В	2	1.015.1-1.95.4-36	66,4
	2	КР11З	1	-55	
	3	ФВЯШ, $\rho=170, 0,04\text{кг}$	13	БЕЗ ЧЕРТ.	

1.015.1-1.95.4-25

Изм.	Кол.ч.	Испол	Кто	Подпись	Дата
1					

КАРКАС  
4КПЧ0-1...4КПЧ0-5  
ЦНИИПРОИЗВАНИЙ

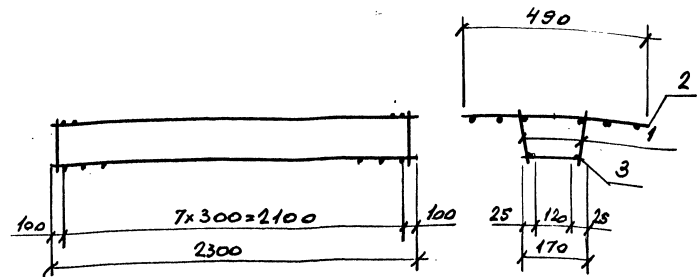
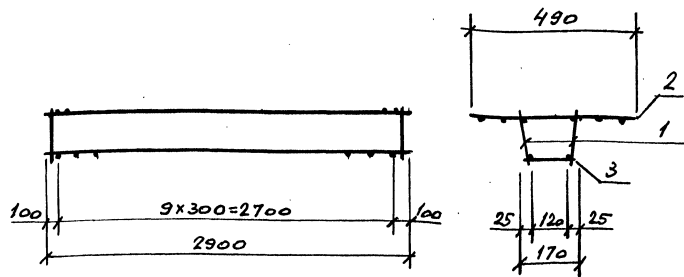
Страница	Лист	Листов
Р	1	2

МАРКА КАРКАСА	Поз.	НАИМЕНОВАНИЕ	Кол.	ОБОЗНАЧЕНИЕ ДОКУМЕНТА	МАССА КАРКАСА КГ
4КПЧ0-3	1	КАРКАС КР60	2	1.015.1-1.95.4-36	62,4
	2	КР11З	1	-55	
	3	ФВЯШ, $\rho=170, 0,04\text{кг}$	13	БЕЗ ЧЕРТ.	
4КПЧ0-4	1	КАРКАС КР6В	2	1.015.1-1.95.4-36	32,9
	2	КР11З	1	-55	
	3	Ф5ВрI, $\rho=170, 0,02\text{кг}$	13	БЕЗ ЧЕРТ.	
4КПЧ0-5	1	КАРКАС КР6В	2	1.015.1-1.95.4-36	29,6
	2	КР11З	1	-55	
	3	Ф5ВрI, $\rho=170, 0,02\text{кг}$	13	БЕЗ ЧЕРТ.	

Арматура класса А-III по ГОСТ 5701-82, класса Вр-I по ГОСТ 6727-80

Изм. и позв. Делались и дата Взам. инв. №

1.015.1-1.95.4-25  
Лист 2



№	НАИМЕНОВАНИЕ	Кол	ОБОЗНАЧЕНИЕ ДОКУМЕНТА	Мясяц КАРКАСА, КС
1	КАРКАС КР74	2	1.015.1-1.95.4-37	19,0
2	КР114	1	-56	
3	φ58pI, l=170, q,02кг	10	БЕЗ ЧЕРТ.	

Арматура класса Вр-I по ГОСТ 6727-80

№	НАИМЕНОВАНИЕ	Кол	ОБОЗНАЧЕНИЕ ДОКУМЕНТА	Мясяц КАРКАСА, КС
1	КАРКАС КР78	2	1.015.1-1.95.4-38	12,9
2	КР115	1	-57	
3	φ58pI, l=170, q,02кг	8	БЕЗ ЧЕРТ.	

Арматура класса Вр-I по ГОСТ 6727-80

1.015.1-1.95.4-26

Изм.	Кол.уч.	Лист	Ижк.	Подпись	Дата
Гл. инж. пр.	Куштырня	6	123		
Разработчик	Куштырня				
Проверил	Куштырня				
И. констр.	Куштырня				

КАРКАС 4КП30

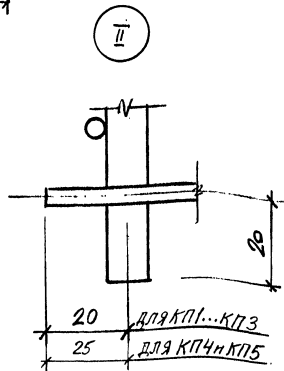
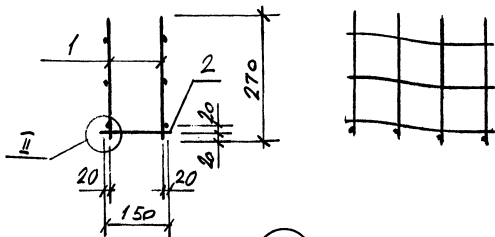
ЦНИИПРОМЗДАНИИ

1.015.1-1.95.4-27

Изм.	Кол.уч.	Лист	Ижк.	Подпись	Дата
Гл. инж. пр.	Куштырня	6	123		
Разработчик	Куштырня				
Проверил	Куштырня				
И. констр.	Куштырня				

КАРКАС 4КП24

ЦНИИПРОМЗДАНИИ



Поз.	НАИМЕНОВАНИЕ	Кол.	ОБОЗНАЧЕНИЕ ДОКУМЕНТА	МАССА КАРКАСА КГ
1	КАРКАС КР116	2	1.015.1-1.95.4-58	2,0
2	φ10ЯШ, l=150, 0,09м	4	БЕЗ ЧЕРТ.	

Арматура класса А-III по ГОСТ 5781-82

1.015.1-1.95.4-28

Изм. Кол.ч. Листов Исок. Подпись Дата

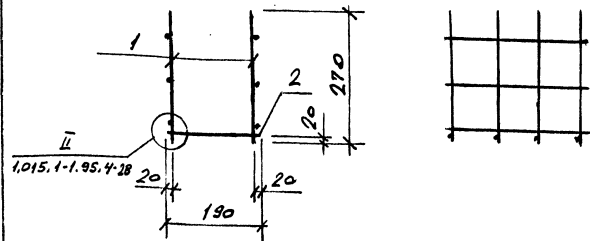
ГЛ. ИНЖ. ПР.	КУТЫРНИЯ	СЗ	6.12.84
РАЗРАБОТЧИК	РУТКОВСКАЯ	СЗ	
ПРОВЕРИЛ	КУТЫРНИЯ	СЗ	
И. КОНТР.	КУТЫРНИЯ	СЗ	

КАРКАС КР1

Страна Лист Листов

Р 1 1

ЦНИИПРОМЗДАНИИ



МАССА КАРКАСА	Поз.	НАИМЕНОВАНИЕ	Кол.	ОБОЗНАЧЕНИЕ ДОКУМЕНТА	МАССА КАРКАСА КГ
КП2	1	КАРКАС КР116	2	1.015.1-1.95.4-58	2,1
	2	φ10ЯШ, l=150, 0,12кг	4	БЕЗ ЧЕРТ.	
КП3	1	КАРКАС КР117	2	1.015.1-1.95.4-58	2,9
	2	φ12ЯШ, l=150, 0,17кг	4	БЕЗ ЧЕРТ.	

Арматура класса А-III по ГОСТ 5781-82

1.015.1-1.95.4-29

Изм. Кол.ч. Листов Исок. Подпись Дата

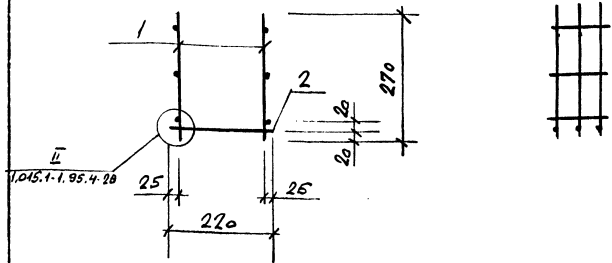
ГЛ. ИНЖ. ПР.	КУТЫРНИЯ	СЗ	6.12.84
РАЗРАБОТЧИК	РУТКОВСКАЯ	СЗ	
ПРОВЕРИЛ	КУТЫРНИЯ	СЗ	
И. КОНТР.	КУТЫРНИЯ	СЗ	

КАРКАС КР2, КР3

Страна Лист Листов

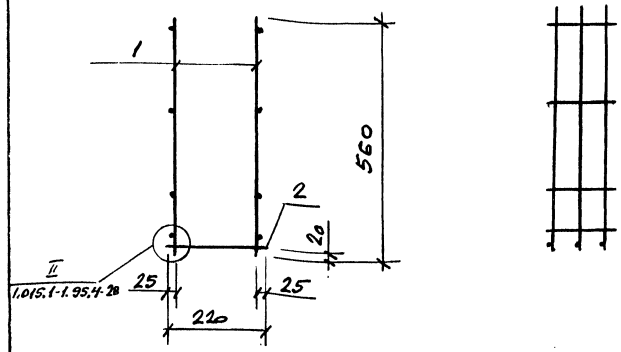
Р 1 1

ЦНИИПРОМЗДАНИИ



Поз.	НАИМЕНОВАНИЕ	КОЛ.	ОБОЗНАЧЕНИЕ ДОКУМЕНТА	МАССА КАРКАСА, кг
1	КАРКАС КР11В	2	1.015.1-1.95.4-59	1,6
2	Ф10АII, $\rho=220, 0,14\%$	3	БЕЗ ЧЕРТ.	

Арматура класса А-II по ГОСТ 5781-82



Поз.	НАИМЕНОВАНИЕ	КОЛ.	ОБОЗНАЧЕНИЕ ДОКУМЕНТА	МАССА КАРКАСА, кг
1	КАРКАС КР11В	2	1.015.1-1.95.4-60	3,8
2	Ф12АII, $\rho=220, 0,20\%$	3	БЕЗ ЧЕРТ.	

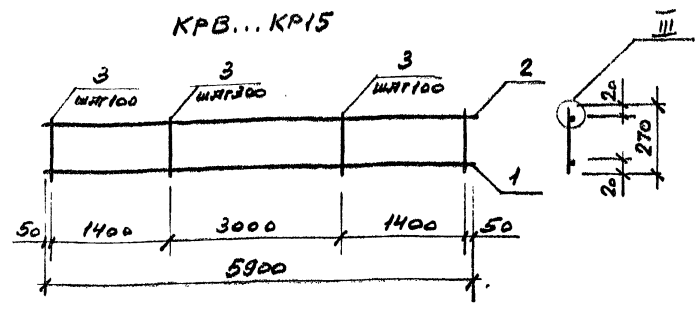
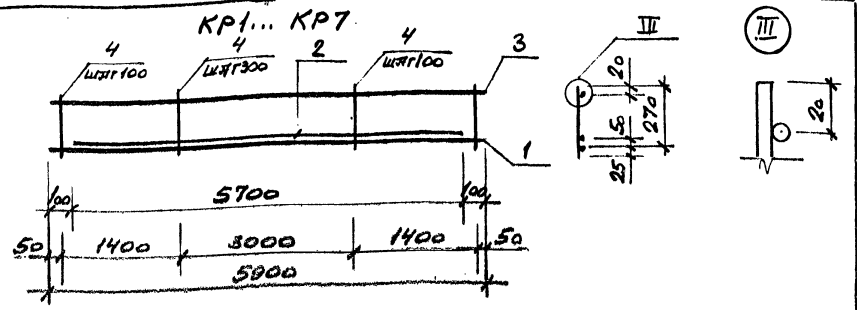
Арматура класса А-II по ГОСТ 5781-82

Имя, Подпись, Должность и дата

Изм. Кол. чл. Листов					1.015.1-1.95.4-30		
Гл. инж. пр.	Кутырина	Ку	6.12.91	Служба	Листы	Листов	
Рязанская	Рязанская	Р		Р		1	
Проверит	Кутырина	Ку		ЦНИИПРОМЗДАНИЙ			
Н. контр.	Кутырина	Ку					

Имя, Подпись, Должность и дата

Изм. Кол. чл. Листов					1.015.1-1.95.4-31		
Гл. инж. пр.	Кутырина	Ку	6.12.91	Служба	Листы	Листов	
Рязанская	Рязанская	Р		Р		1	
Проверит	Кутырина	Ку		ЦНИИПРОМЗДАНИЙ			
Н. контр.	Кутырина	Ку					



МЯСЦА КАРКАСА	Поз.	НАИМЕНОВАНИЕ	Кол.	МЯСЦА ВЯ., КГ	МЯСЦА КАРКАСА, КГ
KR1	1	φ25πIII, l=5900	1	22,66	47,6
	2	φ22πIII, l=5700	1	17,01	
	3	φ10πIII, l=5900	1	3,64	
	4	φ8πIII, l=270	39	0,11	
KR2	1	φ25πIII, l=5900	1	22,66	49,9
	2	φ22πIII, l=5700	1	17,01	
	3	φ10πIII, l=5900	1	3,64	
	4	φ10πIII, l=270	39	0,17	

1.015.1-1.95.4-32

Изм.	Кол. экз.	Лист	Итого	Листов
Гл. инж. пр. Кутыринна	Рязановская	Рязановская	Рязановская	Рязановская
Проблем. Кутыринна				
И. контр. Кутыринна				

Спецификация

Р	1	3
---	---	---

ЦНИИПРОМЗДАНИЙ

МЯСЦА КАРКАСА	Поз.	НАИМЕНОВАНИЕ	Кол.	МЯСЦА ВЯ., КГ	МЯСЦА КАРКАСА, КГ
KR3	1	φ22πIII, l=5900	1	17,61	42,6
	2	φ22πIII, l=5700	1	17,01	
	3	φ10πIII, l=5900	1	3,64	
	4	φ8πIII, l=270	39	0,11	
KR4	1	φ22πIII, l=5900	1	17,61	39,6
	2	φ20πIII, l=5700	1	14,06	
	3	φ10πIII, l=5900	1	3,64	
	4	φ8πIII, l=270	39	0,11	
KR5	1	φ20πIII, l=5900	1	14,55	36,6
	2	φ20πIII, l=5700	1	14,06	
	3	φ10πIII, l=5900	1	3,64	
	4	φ8πIII, l=270	39	0,11	
KR6	1	φ20πIII, l=5900	1	14,55	33,9
	2	φ18πIII, l=5700	1	11,39	
	3	φ10πIII, l=5900	1	3,64	
	4	φ8πIII, l=270	39	0,11	
KR7	1	φ20πIII, l=5900	1	14,55	31,9
	2	φ18πIII, l=5700	1	11,39	
	3	φ10πIII, l=5900	1	3,64	
	4	φ6πIII, l=270	39	0,06	
KR8	1	φ25πIII, l=5900	1	22,66	30,6
	2	φ10πIII, l=5900	1	3,64	
	3	φ8πIII, l=270	39	0,11	

1.015.1-1.95.4-32

Лист	2
------	---

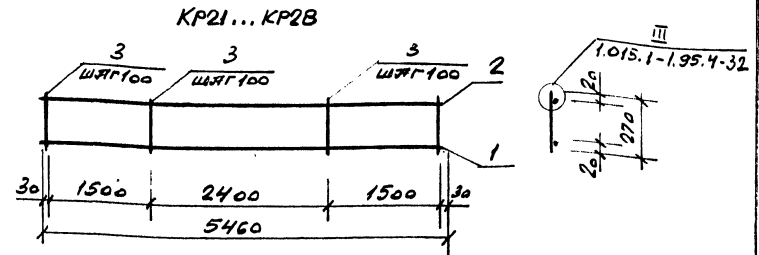
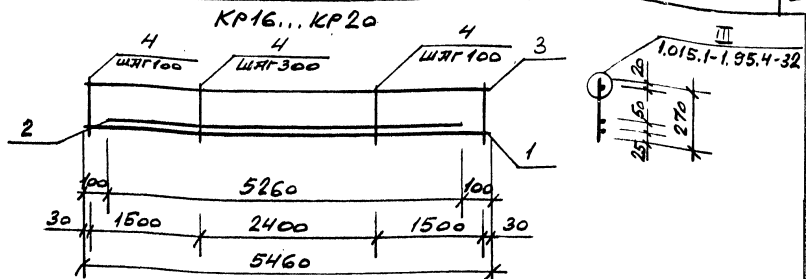
Ц.00418-04 29

И.В. Н. ПОЖА. ПОДПИСЬ И ЗАТ. ВЗЯТ. И.В. Н.

И.В. Н. ПОЖА. ПОДПИСЬ И ЗАТ. ВЗЯТ. И.В. Н.

МЯСЯ КАРЯСЯ	Поз.	НАИМЕНОВАНИЕ	Кол.	МЯСЯ ЕЯ, кг	МЯСЯ КАРЯСЯ, кг
КР9	1	φ22AIII, l=5900	1	17,61	23,6
	2	φ10AIII, l=5900	1	3,64	
	3	φ6AIII, l=270	39	9,06	
КР10	1	φ20AIII, l=5900	1	14,55	19,8
	2	φ10AIII, l=5900	1	3,64	
	3	φ5BPI, l=270	39	9,04	
КР11	1	φ20AIII, l=5900	1	14,55	19,2
	2	φ8AIII, l=5900	1	2,33	
	3	φ6AIII, l=270	39	9,06	
КР12	1	φ16AIII, l=5900	1	9,31	13,2
	2	φ8AIII, l=5900	1	2,33	
	3	φ5BPI, l=270	39	9,04	
КР13	1	φ14AIII, l=5900	1	7,13	11,0
	2	φ8AIII, l=5900	1	2,33	
	3	φ5BPI, l=270	39	9,04	
КР14	1	φ12AIII, l=5900	1	5,24	9,1
	2	φ8AIII, l=5900	1	2,33	
	3	φ5BPI, l=270	39	9,04	
КР15	1	φ10AIII, l=5900	1	3,64	6,8
	2	φ8AIII, l=5900	1	2,33	
	3	φ4BPI, l=270	39	0,02	

МЯСЯ КАРЯСЯ А-III по ГОСТ 5701-02,  
МЯСЯ ВР-I по ГОСТ 6727-80



МЯСЯ КАРЯСЯ	Поз.	НАИМЕНОВАНИЕ	Кол.	МЯСЯ ЕЯ, кг	МЯСЯ КАРЯСЯ, кг
КР16	1	φ25AIII, l=5460	1	20,97	46,7
	2	φ22AIII, l=5260	1	15,70	
	3	φ10AIII, l=5460	1	3,37	
	4	φ10AIII, l=270	39	9,17	
КР17	1	φ22AIII, l=5460	1	16,29	39,7
	2	φ22AIII, l=5260	1	15,70	
	3	φ10AIII, l=5460	1	3,37	
	4	φ8AIII, l=270	39	9,11	

МЯСЯ КАРЯСЯ А-III по ГОСТ 5701-02,  
МЯСЯ ВР-I по ГОСТ 6727-80

1015.1-1.95.4-33			
Изм.	Кол. изм.	Лист	Листов
Г.И.И.Н.П.Р.	Кульмина	Ку-	6,12,9
Разработчик	Румковская	Рум-	
Проверка	Кульмина	Ку-	
И.Контр.	Кульмина	Ку-	
КАРЯС КР16...КР28			Листов
			3

ЦНИИПРОМЗДАНИЙ

Ц.00418-04 30

МЯСЯ КАРЯСЯ А-III по ГОСТ 5701-02,  
МЯСЯ ВР-I по ГОСТ 6727-80

1.015.1-1.95.4-32

Лист 3

МЯРКА КАРКАСА	Поз.	НАИМЕНОВАНИЕ	Кол.	МЯССА ЕЖ, КГ	МЯССА КАРКАСА КГ
КР18	1	ф22хIII, л=5460	1	16,29	37,0
	2	ф20хIII, л=5260	1	12,94	
	3	ф10хIII, л=5460	1	3,37	
	4	ф8хIII, л=270	39	0,11	
КР19	1	ф20хIII, л=5460	1	13,46	34,2
	2	ф20хIII, л=5260	1	12,97	
	3	ф10хIII, л=5460	1	3,87	
	4	ф8хIII, л=270	39	0,11	
КР20	1	ф20хIII, л=5460	1	13,46	31,7
	2	ф18хIII, л=6260	1	10,51	
	3	ф10хIII, л=5460	1	3,37	
	4	ф8хIII, л=270	39	0,11	
КР21	1	ф25хIII, л=5460	1	20,97	28,6
	2	ф10хIII, л=5460	1	3,37	
	3	ф8хIII, л=270	39	0,11	
КР22	1	ф22хIII, л=5460	1	16,29	22,0
	2	ф10хIII, л=5460	1	3,37	
	3	ф6хIII, л=270	39	0,06	
КР23	1	ф20хIII, л=5460	1	13,46	18,4
	2	ф10хIII, л=5460	1	3,37	
	3	ф58рI, л=270	39	0,04	
КР24	1	ф20хIII, л=5460	1	13,46	17,2
	2	ф8хIII, л=5460	1	2,16	
	3	ф58рI, л=270	39	0,04	

1.015.1-1.95.4-33

Лист

2

МЯРКА КАРКАСА	Поз.	НАИМЕНОВАНИЕ	Кол.	МЯССА ЕЖ, КГ	МЯССА КАРКАСА КГ
КР25	1	ф16хIII, л=5460	1	8,62	12,4
	2	ф8хIII, л=5460	1	2,16	
	3	ф58рI, л=270	39	0,04	
КР26	1	ф14хIII, л=5460	1	6,60	10,4
	2	ф8хIII, л=5460	1	2,16	
	3	ф58рI, л=270	39	0,04	
КР27	1	ф12хIII, л=5460	1	4,85	8,6
	2	ф8хIII, л=5460	1	2,16	
	3	ф58рI, л=270	39	0,04	
КР28	1	ф10хIII, л=5460	1	3,37	6,3
	2	ф8хIII, л=5460	1	2,16	
	3	ф48рI, л=270	39	0,02	

Прямая клясса II-III по ГОСТ5781-82,  
клясса 8р-I по ГОСТ6727-80

1.015.1-1.95.4-33

Лист

3

Ц.0048-04 31



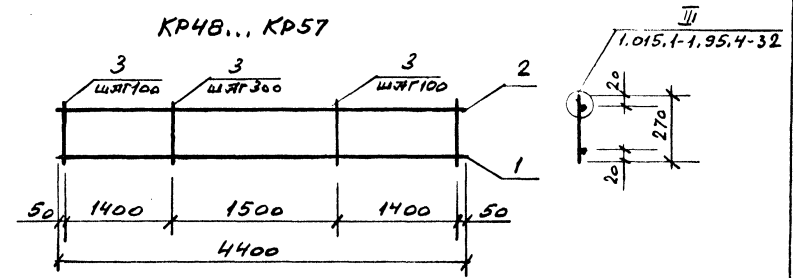
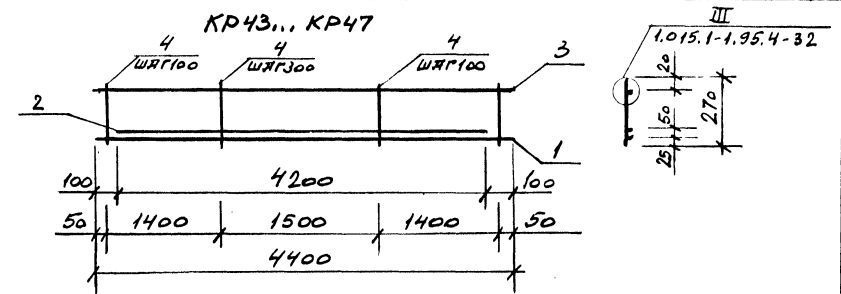


Мякся кяркся	Поз.	Наименование	Кол.	Мякся ея, кг	Мякся кяркся, кг
КР3В	1	φ 10ЯШ, l=5000	1	9,99	13,4
	2	φ 8ЯШ, l=5000	1	1,98	
	3	φ 5ВрI, l=270	36	0,04	
КР39	1	φ 16ЯШ, l=5000	1	7,89	11,3
	2	φ 8ЯШ, l=5000	1	1,98	
	3	φ 5ВрI, l=270	36	0,04	
КР40	1	φ 14ЯШ, l=5000	1	6,04	9,4
	2	φ 8ЯШ, l=5000	1	1,98	
	3	φ 5ВрI, l=270	36	0,04	
КР41	1	φ 12ЯШ, l=5000	1	4,44	7,8
	2	φ 8ЯШ, l=5000	1	1,98	
	3	φ 5ВрI, l=270	36	0,04	
КР42	1	φ 10ЯШ, l=5000	1	3,09	5,9
	2	φ 8ЯШ, l=5000	1	1,98	
	3	φ 4ВрI, l=270	36	0,02	

Арматура кякся Я-Ш по ГОСТ 5781-82,  
кякся Вр-I по ГОСТ 6727-80

1.015.1-1.95.4-34

Лист 3



Мякся кяркся	Поз.	Наименование	Кол.	Мякся ея, кг	Мякся кяркся, кг
КР43	1	φ 25ЯШ, l=4400	1	16,90	35,8
	2	φ 22ЯШ, l=4200	1	12,53	
	3	φ 10ЯШ, l=4400	1	2,71	
	4	φ 8ЯШ, l=270	34	0,11	
КР44	1	φ 22ЯШ, l=4400	1	13,13	32,0
	2	φ 22ЯШ, l=4200	1	12,53	
	3	φ 10ЯШ, l=4400	1	2,71	
	4	φ 8ЯШ, l=270	34	0,11	

Имя, Подпись и дата

1.015.1-1.95.4-35

Имя, Кол.уч. Лист, Чок, Подпись, Дата

Стяжка Лист Листов

Р 1 3

Кяркяс КР43...КР57

ЦНИИПРОМЗДАНИЙ

МЯСЯ КАРКАС	Поз.	НАИМЕНОВАНИЕ	Кол.	МЯСЯ БЯ, кг	МЯСЯ КАРКАСА, кг
КР45	1	φ22 $\overline{\text{III}}$ , l=4400	1	13,13	29,9
	2	φ20 $\overline{\text{III}}$ , l=4200	1	10,36	
	3	φ10 $\overline{\text{III}}$ , l=4400	1	2,71	
	4	φ8 $\overline{\text{III}}$ , l=270	34	0,11	
КР46	1	φ20 $\overline{\text{III}}$ , l=4400	1	10,85	27,6
	2	φ20 $\overline{\text{III}}$ , l=4200	1	10,36	
	3	φ10 $\overline{\text{III}}$ , l=4400	1	2,71	
	4	φ8 $\overline{\text{III}}$ , l=270	34	0,11	
КР47	1	φ20 $\overline{\text{III}}$ , l=4400	1	10,85	23,9
	2	φ18 $\overline{\text{III}}$ , l=4200	1	8,39	
	3	φ10 $\overline{\text{III}}$ , l=4400	1	2,71	
	4	φ8 $\overline{\text{III}}$ , l=270	34	0,11	
КР48	1	φ25 $\overline{\text{III}}$ , l=4400	1	16,90	23,4
	2	φ10 $\overline{\text{III}}$ , l=4400	1	2,71	
	3	φ8 $\overline{\text{III}}$ , l=270	34	0,11	
КР49	1	φ22 $\overline{\text{III}}$ , l=4400	1	13,13	17,9
	2	φ10 $\overline{\text{III}}$ , l=4400	1	2,71	
	3	φ6 $\overline{\text{III}}$ , l=270	34	0,06	
КР50	1	φ20 $\overline{\text{III}}$ , l=4400	1	10,88	14,9
	2	φ10 $\overline{\text{III}}$ , l=4400	1	2,71	
	3	φ58p $\overline{\text{I}}$ , l=270	34	0,04	
КР51	1	φ20 $\overline{\text{III}}$ , l=4400	1	10,85	14,0
	2	φ8 $\overline{\text{III}}$ , l=4400	1	1,74	
	3	φ58p $\overline{\text{I}}$ , l=270	34	0,04	

1.015.1-1.95.4-35

Лист  
2

МЯСЯ КАРКАС	Поз.	НАИМЕНОВАНИЕ	Кол.	МЯСЯ БЯ, кг	МЯСЯ КАРКАСА, кг
КР52	1	φ18 $\overline{\text{III}}$ , l=4400	1	8,79	13,5
	2	φ10 $\overline{\text{III}}$ , l=4400	1	2,71	
	3	φ6 $\overline{\text{III}}$ , l=270	34	0,06	
КР53	1	φ18 $\overline{\text{III}}$ , l=4400	1	8,79	11,9
	2	φ8 $\overline{\text{III}}$ , l=4400	1	1,74	
	3	φ58p $\overline{\text{I}}$ , l=270	34	0,04	
КР54	1	φ16 $\overline{\text{III}}$ , l=4400	1	6,94	10,0
	2	φ8 $\overline{\text{III}}$ , l=4400	1	1,74	
	3	φ58p $\overline{\text{I}}$ , l=270	34	0,04	
КР55	1	φ14 $\overline{\text{III}}$ , l=4400	1	5,32	8,4
	2	φ8 $\overline{\text{III}}$ , l=4400	1	1,74	
	3	φ58p $\overline{\text{I}}$ , l=270	34	0,04	
КР56	1	φ12 $\overline{\text{III}}$ , l=4400	1	3,91	7,0
	2	φ8 $\overline{\text{III}}$ , l=4400	1	1,74	
	3	φ58p $\overline{\text{I}}$ , l=270	34	0,04	
КР57	1	φ10 $\overline{\text{III}}$ , l=4400	1	2,71	5,1
	2	φ8 $\overline{\text{III}}$ , l=4400	1	1,74	
	3	φ4φ $\overline{\text{I}}$ , l=270	34	0,02	

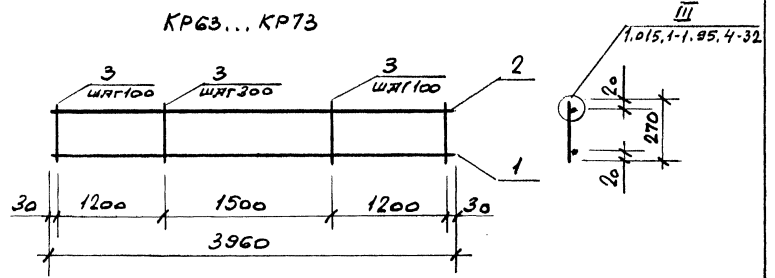
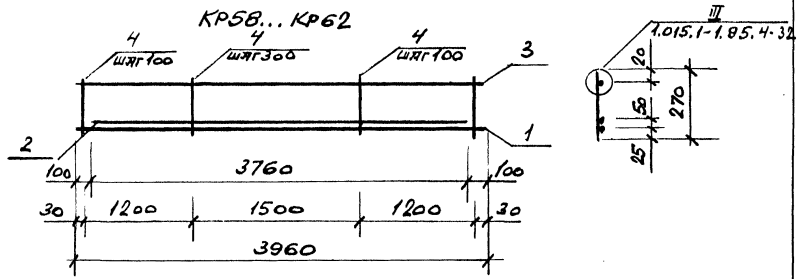
МЯСЯКАРКАС КЛАССА А-III по ГОСТ5781-82,  
КЛАССА Вp-I по ГОСТ6727-80

1.015.1-1.95.4-35

Лист  
3

Инв. № подл. Подпись и дата Взам. инв. №

Инв. № подл. Подпись и дата Взам. инв. №



МЯСЯ КАРЯСЯ	Поз.	НАИМЕНОВАНИЕ	КОЛ.	МЯССА БЯ, КГ	МЯССА КАРЯСА, КГ
KR5B	1	φ25АШ, l=3960	1	15,21	32,1
	2	φ22АШ, l=3760	1	11,22	
	3	φ10АШ, l=3960	1	2,44	
	4	φ8АШ, l=270	30	0,11	
KR59	1	φ22АШ, l=3960	1	11,22	28,7
	2	φ22АШ, l=3760	1	11,22	
	3	φ10АШ, l=3960	1	2,44	
	4	φ8АШ, l=270	30	0,11	

1.015.1-1.95.4-36

Изм.	Кат. уч.	Лист	Лист	Лист	Лист
Гл. инж. пр.	Котлярня	Рутковский	6/29		
Проверил	Котлярня	Рутковский			
Н. контр.	Котлярня	Рутковский			

КАРЯС KR5B... KR73

Стр.	Лист	Листов
Р	1	3

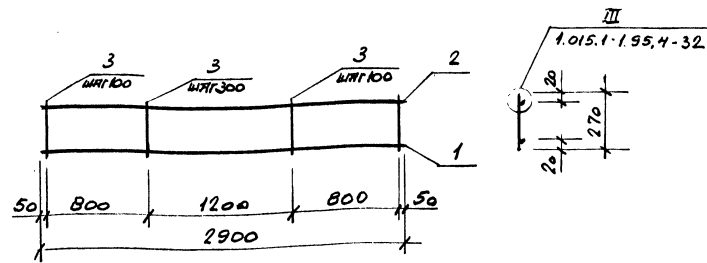
ЦНИИПРОМЗДАНИЙ

МЯСЯ КАРЯСЯ	Поз.	НАИМЕНОВАНИЕ	КОЛ.	МЯССА БЯ, КГ	МЯССА КАРЯСА, КГ
KR60	1	φ22АШ, l=3960	1	11,22	26,8
	2	φ20АШ, l=3760	1	9,27	
	3	φ10АШ, l=3960	1	2,44	
	4	φ8АШ, l=270	30	0,11	
KR61	1	φ20АШ, l=3960	1	9,27	23,3
	2	φ20АШ, l=3760	1	9,27	
	3	φ10АШ, l=3960	1	2,44	
	4	φ6АШ, l=270	30	0,06	
KR62	1	φ20АШ, l=3960	1	9,27	21,5
	2	φ18АШ, l=3760	1	7,51	
	3	φ10АШ, l=3960	1	2,44	
	4	φ6АШ, l=270	30	0,06	
KR63	1	φ25АШ, l=3960	1	15,21	21,0
	2	φ10АШ, l=3960	1	2,44	
	3	φ8АШ, l=270	30	0,11	
KR64	1	φ25АШ, l=3960	1	15,21	20,1
	2	φ8АШ, l=3960	1	1,56	
	3	φ8АШ, l=270	30	0,11	
KR65	1	φ22АШ, l=3960	1	11,22	15,2
	2	φ8АШ, l=3960	1	1,56	
	3	φ6АШ, l=270	30	0,06	
KR66	1	φ20АШ, l=3960	1	9,27	13,4
	2	φ10АШ, l=3960	1	2,44	
	3	φ58p1, l=270	30	0,04	

1.015.1-1.95.4-36

МЯРКА КЛЯКСЯ	Поз.	НАИМЕНОВАНИЕ	Кол.	Масса ед., кг	Масса кляксы, кг
КР67	1	φ20хШ, l=3960	1	9,76	12,6
	2	φ8хШ, l=3960	1	1,56	
	3	φ5Вр-I, l=270	30	0,04	
КР68	1	φ10хШ, l=3960	1	7,91	12,1
	2	φ10хШ, l=3960	1	2,44	
	3	φ6хШ, l=270	30	0,06	
КР69	1	φ16хШ, l=3960	1	6,25	10,4
	2	φ10хШ, l=3960	1	2,44	
	3	φ6хШ, l=270	30	0,06	
КР70	1	φ16хШ, l=3960	1	6,25	9,0
	2	φ8хШ, l=3960	1	1,56	
	3	φ5Вр-I, l=270	30	0,04	
КР71	1	φ14хШ, l=3960	1	4,78	7,6
	2	φ8хШ, l=3960	1	1,56	
	3	φ5Вр-I, l=270	30	0,04	
КР72	1	φ12хШ, l=3960	1	3,52	6,3
	2	φ8хШ, l=3960	1	1,56	
	3	φ5Вр-I, l=270	30	0,04	
КР73	1	φ10хШ, l=3960	1	2,44	4,6
	2	φ8хШ, l=3960	1	1,56	
	3	φ4Вр-I, l=270	30	0,02	

Лямбатура кляксы II-III по ГОСТ 5781-82, кляксы Вр-I по ГОСТ 6727-80



МЯРКА КЛЯКСЯ	Поз.	НАИМЕНОВАНИЕ	Кол.	Масса ед., кг	Масса кляксы, кг
КР74	1	φ18хШ, l=2900	1	5,79	7,8
	2	φ8хШ, l=2900	1	1,15	
	3	φ5Вр-I, l=270	21	0,04	
КР75	1	φ16хШ, l=2900	1	4,58	6,6
	2	φ8хШ, l=2900	1	1,15	
	3	φ5Вр-I, l=270	21	0,04	
КР76	1	φ14хШ, l=2900	1	3,50	5,5
	2	φ8хШ, l=2900	1	1,15	
	3	φ5Вр-I, l=270	21	0,04	
КР77	1	φ10хШ, l=2900	1	1,79	3,1
	2	φ5Вр-I, l=2900	1	0,42	
	3	φ5Вр-I, l=270	21	0,04	

Лямбатура кляксы II-III по ГОСТ 5781-82, кляксы Вр-I по ГОСТ 6727-80

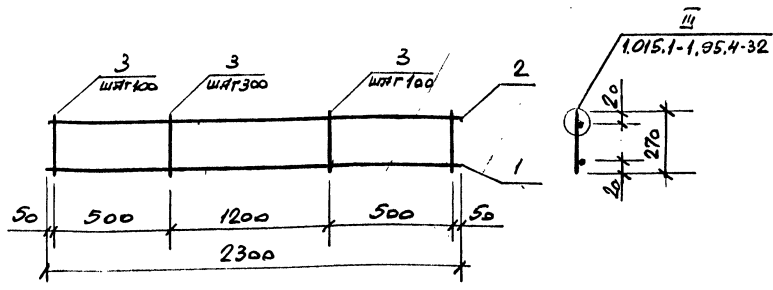
Имя, Фамилия, Подпись и дата Взам.инв.л

1.015.1-1.95.4-37				
Изм.	Кол.уч.	Листы	Мягк.	Подпись
Гл.инж.пр.	Куцырина	89	6.12.94	
Ряд.инж.пр.	Оттовова	89		
Пров.инж.	Куцырина	89		
Н.компр.	Куцырина	89		
КАРКАС КР74...КР77				
Стяжка	Лист	Листов		
Р		1		
ЦНИИПРОМЗАДАНИЙ				

Ц.00418-04 36

Имя, Фамилия, Подпись и дата Взам.инв.л

1.015.1-1.95.4-36	
Лист	3



МЯСЯ КАРКАСА	Поз.	НАИМЕНОВАНИЕ	КОЛ.	МЯССА В.Д., КГ	МЯССА КАРКАСА, КГ
КР7В	1	φ16ХIII, l=2300	1	3,63	5,1
	2	φ8ХIII, l=2300	1	0,91	
	3	φ58pI, l=270	15	0,04	
КР7Г	1	φ14ХIII, l=2300	1	2,78	4,3
	2	φ8ХIII, l=2300	1	0,91	
	3	φ58pI, l=270	15	0,04	
КР8В	1	φ12ХIII, l=2300	1	2,04	3,2
	2	φ6ХIII, l=2300	1	0,51	
	3	φ58pI, l=270	15	0,04	
КР8Г	1	φ8ХIII, l=2300	1	0,91	1,8
	2	φ58pI, l=2300	1	0,33	
	3	φ58pI, l=270	15	0,04	

Металлургия класса А-III по ГОСТ 5781-82, класс Вp-I по ГОСТ 6727-80

1.015.1-1.95.4-38

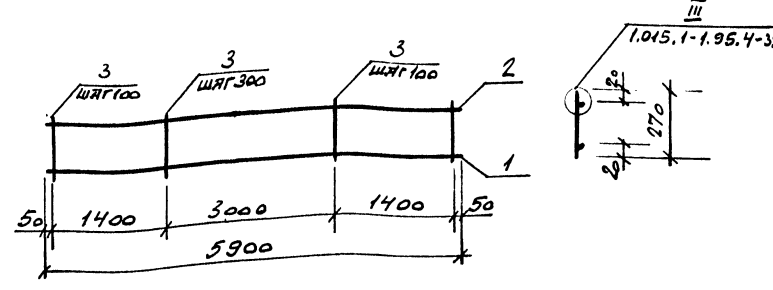
КАРКАС КР7В...КР8Г

Стандарт	Лист	Листов
Р		1

ЦНИИПРОМЗДАНИИ

Имя, Подпись и дата

Имя	Кол.уч.	Лист	Имя	Подпись	Дата
Г.Л.И.И.Н.П.Р.	Кузьмина	6	6.12.94		
Р.И.Р.Б.О.Л.Т.А.Т.	Рутковская				
П.Р.О.В.Е.Р.И.Т.	Кузьмина				
Н.К.О.Н.Т.Р.	Кузьмина				



МЯСЯ КАРКАСА	Поз.	НАИМЕНОВАНИЕ	КОЛ.	МЯССА В.Д., КГ	МЯССА КАРКАСА, КГ
КР8В	1	φ58pI, l=5900	1	0,85	11,0
	2	φ10ХIII, l=5900	1	3,65	
	3	φ10ХIII, l=270	39	0,17	
КР8Г	1	φ58pI, l=5900	1	0,85	8,7
	2	φ10ХIII, l=5000	1	3,65	
	3	φ8ХIII, l=270	39	0,11	
КР8Д	1	φ58pI, l=5900	1	0,85	6,8
	2	φ10ХIII, l=5900	1	3,65	
	3	φ6ХIII, l=270	39	0,06	
КР8Е	1	φ58pI, l=5900	1	0,85	4,7
	2	φ8ХIII, l=5900	1	2,33	
	3	φ58pI, l=270	39	0,04	

Металлургия класса А-III по ГОСТ 5781-82, класс Вp-I по ГОСТ 6727-80

1.015.1-1.95.4-39

КАРКАС КР8В...КР8Е

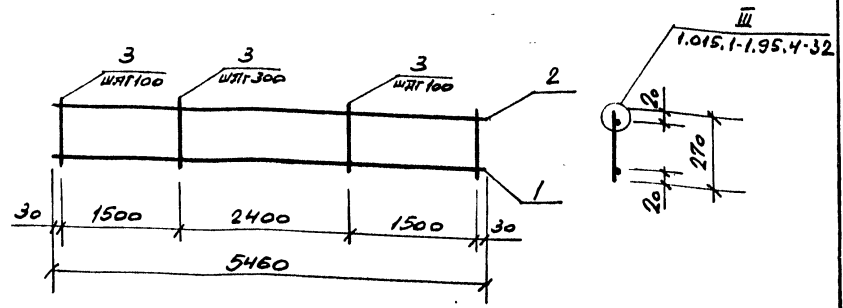
Имя, Подпись и дата

Имя	Кол.уч.	Лист	Имя	Подпись	Дата
Г.Л.И.И.Н.П.Р.	Кузьмина	6	6.12.94		
Р.И.Р.Б.О.Л.Т.А.Т.	Рутковская				
П.Р.О.В.Е.Р.И.Т.	Кузьмина				
Н.К.О.Н.Т.Р.	Кузьмина				

Стандарт	Лист	Листов
Р		1

ЦНИИПРОМЗДАНИИ

Ц.00418-04 37



МЯРКА КАРКАСА	Поз.	НАИМЕНОВАНИЕ	Кол.	МЯССА ЕЯ, КГ	МЯССА КАРКАСА, КГ
КР86	1	φ58pI, l=5460	1	0,79	10,7
	2	φ10AIII, l=5460	1	8,37	
	3	φ10AIII, l=270	39	0,17	
КР87	1	φ58pI, l=5460	1	0,79	8,3
	2	φ10AIII, l=5460	1	3,37	
	3	φ8AIII, l=270	39	0,11	
КР88	1	φ58pI, l=5460	1	0,79	6,5
	2	φ10AIII, l=5460	1	3,37	
	3	φ6AIII, l=270	39	0,06	
КР89	1	φ58pI, l=5460	1	0,79	4,5
	2	φ8AIII, l=5460	1	2,16	
	3	φ58pI, l=270	39	0,04	

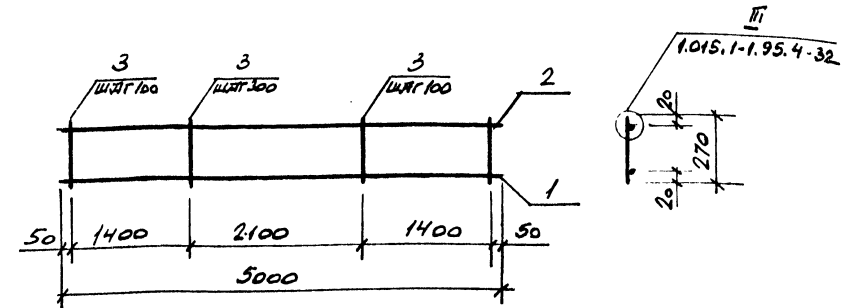
Арматура класса А-III по ГОСТ 5701-82, класса Вр-I по ГОСТ 6727-80

1.015.1-1.95.4-40

Изм.	Кол.ч.	Лист	Док.	Подпись	Дата
Гл. инж. пр.	Кузьмина	6	6.12.94		
Разработал	Ротковский				
Проверил	Кузьмина				
И. констр.	Кузьмина				

Стяжка	Лист	Листов
Р		1

КАРКАС КР86...КР89  
ЦНИИПРОМЗДАНИИ



МЯРКА КАРКАСА	Поз.	НАИМЕНОВАНИЕ	Кол.	МЯССА ЕЯ, КГ	МЯССА КАРКАСА, КГ
КР90	1	φ58pI, l=5000	1	0,72	9,8
	2	φ10AIII, l=5000	1	3,09	
	3	φ10AIII, l=270	36	0,17	
КР91	1	φ58pI, l=5000	1	0,72	7,7
	2	φ10AIII, l=5000	1	3,09	
	3	φ8AIII, l=270	36	0,11	
КР92	1	φ58pI, l=5000	1	0,72	6,0
	2	φ10AIII, l=5000	1	3,09	
	3	φ6AIII, l=270	36	0,06	
КР93	1	φ58pI, l=5000	1	0,72	4,1
	2	φ8AIII, l=5000	1	1,98	
	3	φ58pI, l=270	36	0,04	

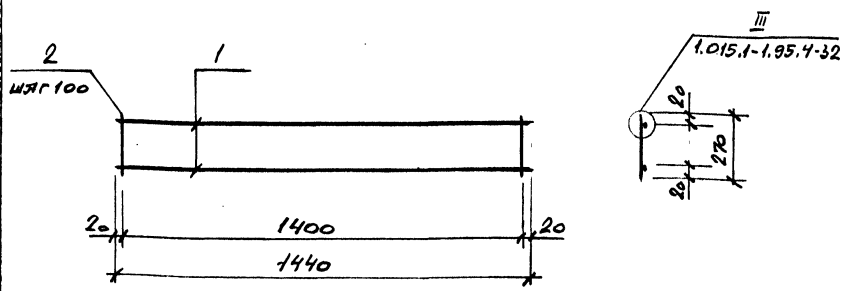
Арматура класса А-III по ГОСТ 5701-82, класса Вр-I по ГОСТ 6727-80

1.015.1-1.95.4-41

Изм.	Кол.ч.	Лист	Док.	Подпись	Дата
Гл. инж. пр.	Кузьмина	6	6.12.94		
Разработал	Ротковский				
Проверил	Кузьмина				
И. констр.	Кузьмина				

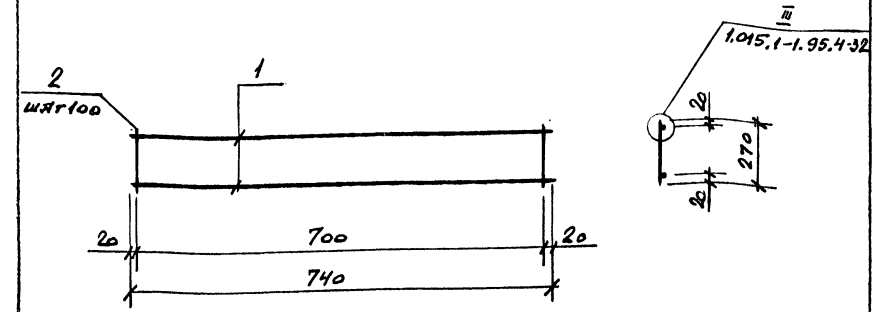
Стяжка	Лист	Листов
Р		1

КАРКАС КР90...КР93  
ЦНИИПРОМЗДАНИИ



Поз.	НАИМЕНОВАНИЕ	Код	МЯСЯ ЕЖ, кг	МЯСЯ КАРЯКС, кг
1	φ58pI, l=1440	2	0,21	1,0
2	φ58pI, l=270	15	0,04	

Ярматура класса Вр-I по ГОСТ 6727-80



Поз.	НАИМЕНОВАНИЕ	Код	МЯСЯ ЕЖ, кг	МЯСЯ КАРЯКС, кг
1	φ58pI, l=740	2	0,11	0,54
2	φ58pI, l=270	8	0,04	

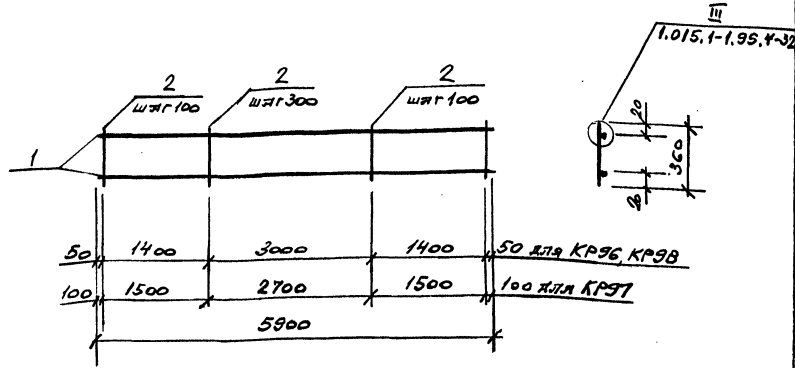
Ярматура класса Вр-I по ГОСТ 6727-80

ИВ. И ПОЛТ. ПОДПИСЬ И ДАТА ВЗЯТИ ИВ. ИВ. И

Изм.						1.015.1-1.95.4-42						
Изм.	Кол. уч.	Лист	Чок.	Подпись	Дата							
Гл. инж. пр.	КУТЫРИНА	Юж			6.12.94	КАРКАС КР94						
Рязань-болт.	РУТКОВСКАЯ	Юж										
Проверит	КУТЫРИНА	Юж										
Н. контр.	КУТЫРИНА	Юж										
						Стр.	Лист	Листов				
						Р		1	ЦНИИПРОМЗДАНИЙ			

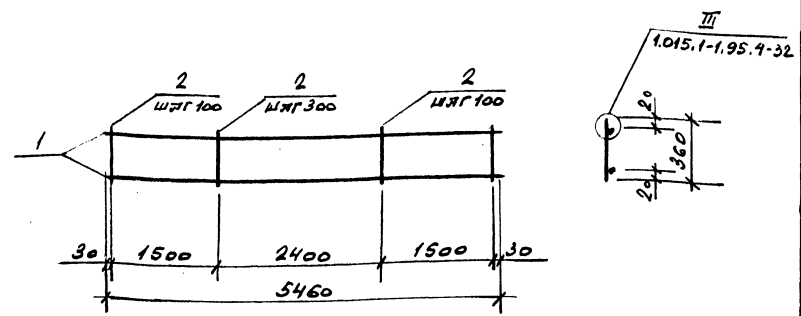
ИВ. И ПОЛТ. ПОДПИСЬ И ДАТА ВЗЯТИ ИВ. ИВ. И

Изм.						1.015.1-1.95.4-43						
Изм.	Кол. уч.	Лист	Чок.	Подпись	Дата							
Гл. инж. пр.	КУТЫРИНА	Юж			6.12.94	КАРКАС КР95						
Рязань-болт.	РУТКОВСКАЯ	Юж										
Проверит	КУТЫРИНА	Юж										
Н. контр.	КУТЫРИНА	Юж										
						Стр.	Лист	Листов				
						Р		1	ЦНИИПРОМЗДАНИЙ			



МАРКА КАРКАСА	Поз.	НАИМЕНОВАНИЕ	Кол.	МЯССА ЕД., КГ	МЯССА КАРКАСА КГ
КР96	1	ФВЯШ, l=5900	2	2,33	6,7
	2	Ф5ВрI, l=360	39	0,05	
КР97	1	Ф6ЯШ, l=5900	2	1,30	4,6
	2	Ф5ВрI, l=360	40	0,05	
КР98	1	Ф5ВрI, l=5900	2	0,85	3,7
	2	Ф5ВрI, l=360	39	0,05	

Арматура класса А-III по ГОСТ 5781-82, класса Вр-I по ГОСТ 6727-80



МАРКА КАРКАСА	Поз.	НАИМЕНОВАНИЕ	Кол.	МЯССА ЕД., КГ	МЯССА КАРКАСА КГ
КР99	1	ФВЯШ, l=5460	2	2,16	6,4
	2	Ф5ВрI, l=360	39	0,05	
КР100	1	Ф5ВрI, l=5460	2	0,79	3,6
	2	Ф5ВрI, l=360	39	0,05	

Арматура класса А-III по ГОСТ 5781-82, класса Вр-I по ГОСТ 6727-80

Имя и должность, Подпись и дата

Изм.	Кол. изм.	Лист	Изд.	Подпись	Дата
Гл. инж. пр.	Кузнецова	СШ		6.12.94	
Разработчик	Рутковский	СШ			
Проверил	Кузнецова	СШ			
Н. контр.	Кузнецова	СШ			

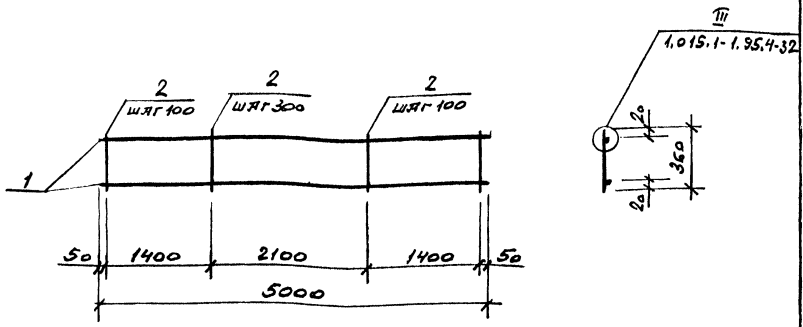
1.015.1-1.95.4-44  
**КАРКАС КР96...КР98**  
 ЦНИИПРОМЗДАНИЙ

Имя и должность, Подпись и дата

Изм.	Кол. изм.	Лист	Изд.	Подпись	Дата
Гл. инж. пр.	Кузнецова	СШ		6.12.94	
Разработчик	Рутковский	СШ			
Проверил	Кузнецова	СШ			
Н. контр.	Кузнецова	СШ			

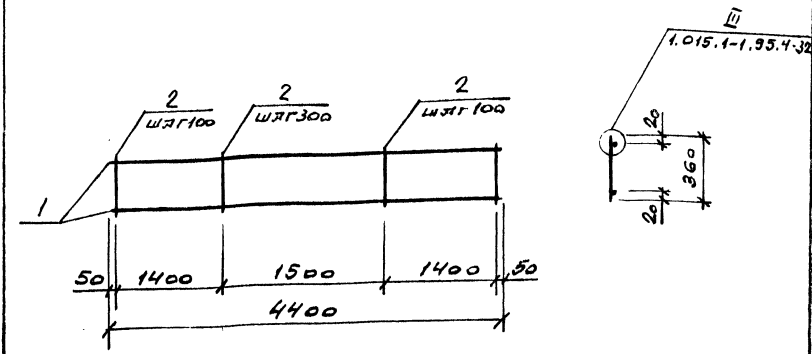
1.015.1-1.95.4-45  
**КАРКАС КР99, КР100**  
 ЦНИИПРОМЗДАНИЙ





МАРКА КАРКАСА	Поз.	НАИМЕНОВАНИЕ	КОЛ.	МАССА ЕД., КГ	МАССА КАРКАСА КГ
КР101	1	ф 8 АШ, l=5000	2	1,98	5,8
	2	ф 5 Вр I, l=360	36	0,05	
КР102	1	ф 5 Вр I, l=5000	2	0,72	3,3
	2	ф 5 Вр I, l=360	36	0,05	

Арматура класса А-III по ГОСТ 5781-82, класса Вр-I по ГОСТ 6727-80



МАРКА КАРКАСА	Поз.	НАИМЕНОВАНИЕ	КОЛ.	МАССА ЕД., КГ	МАССА КАРКАСА КГ
КР103	1	ф 8 АШ, l=4400	2	1,74	5,2
	2	ф 5 Вр I, l=360	34	0,05	
КР104	1	ф 5 Вр I, l=4400	2	0,64	3,0
	2	ф 5 Вр I, l=360	34	0,05	

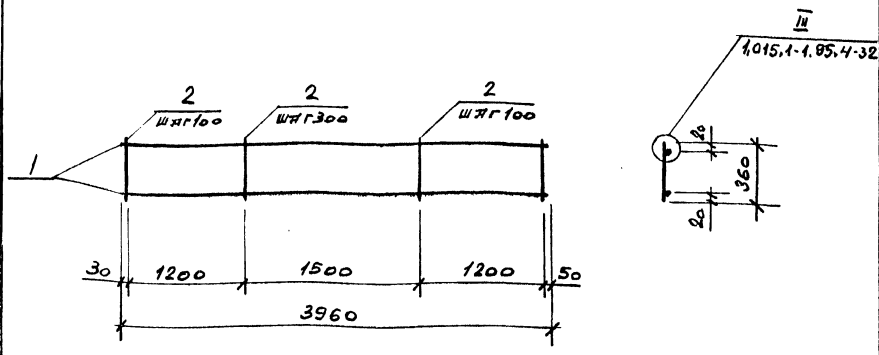
Арматура класса А-III по ГОСТ 5781-82, класса Вр-I по ГОСТ 6727-80

Ивр. и поз. Подпись и дата

Изм. Кол. ч. Листов				1.015.1-1.95.4-46	
Ивр. и поз.	Подпись	Дата	Стяжка	Лист	Листов
Гл. инж. пр.	Кулыгина	6.12.94	Р		1
Результат	Кулыгина		КАРКАС КР101, КР102		
Проверил	Кулыгина		ЦНИИПРОМЗДАНИЙ		
Н. контр.	Кулыгина				

Ивр. и поз. Подпись и дата

Изм. Кол. ч. Листов				1.015.1-1.95.4-47	
Ивр. и поз.	Подпись	Дата	Стяжка	Лист	Листов
Гл. инж. пр.	Кулыгина	6.12.94	Р		1
Результат	Кулыгина		КАРКАС КР103, КР104		
Проверил	Кулыгина		ЦНИИПРОМЗДАНИЙ		
Н. контр.	Кулыгина				



Поз.	НАИМЕНОВАНИЕ	Кол.	Масса ед., кг	Масса каркаса, кг
1	φ5ВрІ, l=3960	2	9,57	2,7
2	φ5ВрІ, l=360	30	905	

Арматура класса Вр-І по ГОСТ 6727-80

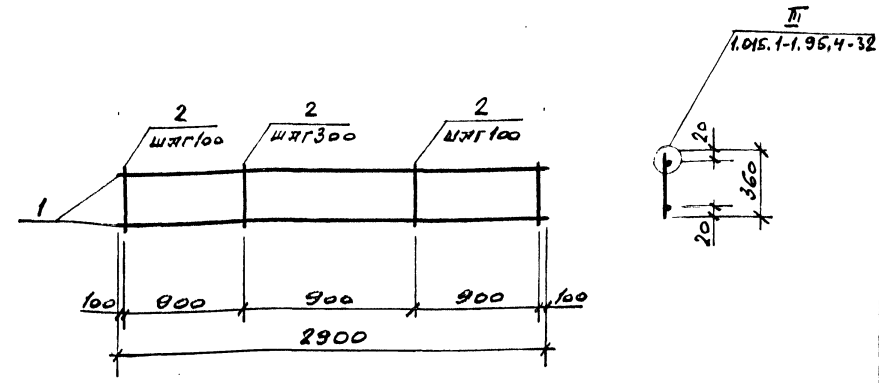
Инв. № подл. / Подпись и дата ВЗМ. ИВБ. П.

Изм.	Кол.уч.	Лист	Маск.	Подпись	Дата
Б.И.И.И.П.Р.	Кузьмина	6/12/94			
Рязань	Рязань				
Проверил	Кузьмина				
Н.Контр.	Кузьмина				

1.015.1-1.95.4-48

КАРКАС КР105

Станд.	Лист	Листов
Р		1
ЦНИИПРОМЗДАНИИ		



Поз.	НАИМЕНОВАНИЕ	Кол.	Масса ед., кг	Масса каркаса, кг
1	φ5ВрІ, l=2900	2	0,42	1,9
2	φ5ВрІ, l=360	22	905	

Арматура класса Вр-І по ГОСТ 6727-80

Инв. № подл. / Подпись и дата ВЗМ. ИВБ. П.

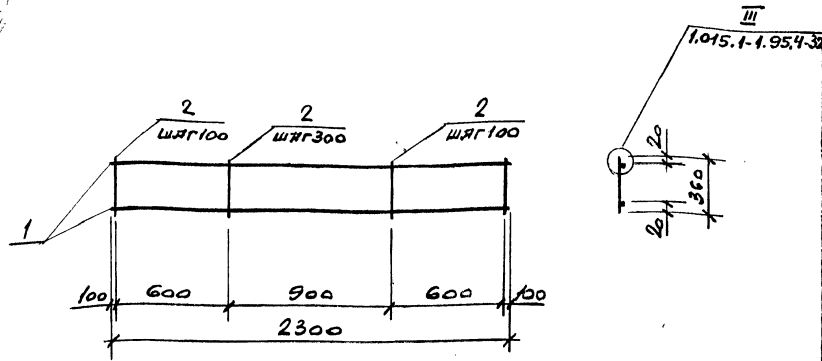
Изм.	Кол.уч.	Лист	Маск.	Подпись	Дата
Б.И.И.И.П.Р.	Кузьмина	6/12/94			
Рязань	Рязань				
Проверил	Кузьмина				
Н.Контр.	Кузьмина				

1.015.1-1.95.4-49

КАРКАС КР106

Станд.	Лист	Листов
Р		1
ЦНИИПРОМЗДАНИИ		

Ц.00418-04 42



Поз.	НАИМЕНОВАНИЕ	Кол.	Масса Ед., кг	Масса клараса кг
1	φ58рI, l=2300	2	933	1,5
2	φ58рI, l=360	16	905	

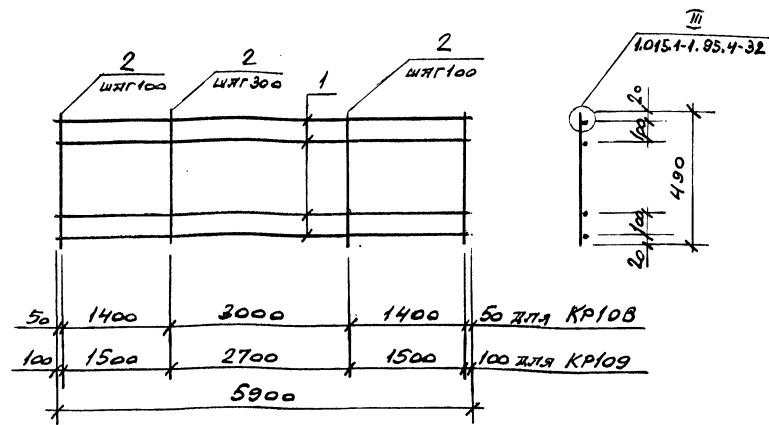
Арматура класса Вр-I по ГОСТ 6727-80

1.015.1-1.95.4-50

Кларас КР107

Стаяна	Лист	Листов
Р		1

ЦНИИПРОМЗДАНИИ



Мярка клараса	Поз.	НАИМЕНОВАНИЕ	Кол.	Масса Ед., кг	Масса клараса кг
КР10В	1	φ58ш, l=5900	4	2,33	12,1
	2	φ58рI, l=490	39	9,07	
КР109	1	φ6шш, l=5900	4	1,31	8,0
	2	φ58рI, l=490	40	9,07	

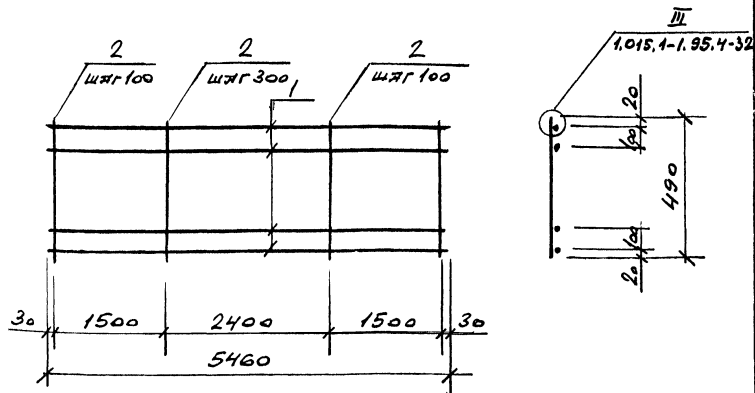
Арматура класса А-III по ГОСТ 5781-82,  
кларас Вр-I по ГОСТ 6727-80

1.016.1-1.95.4-51

Кларас КР10В, КР109

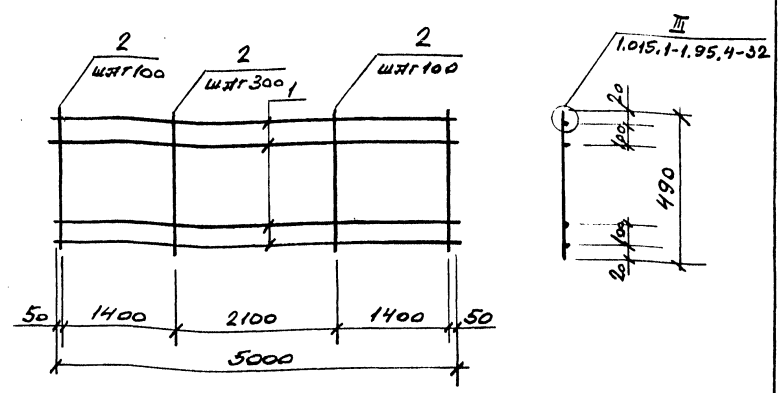
Стаяна	Лист	Листов
Р		1

ЦНИИПРОМЗДАНИИ



Поз.	НАИМЕНОВАНИЕ	Кол.	Масса ед., кг	Масса каркаса, кг
1	φ ВЯШ, l=5460	4	2,16	11,4
2	φ 5Вр-I, l=490	39	0,07	

Арматура класса А-III по ГОСТ 5781-82,  
класса Вр-I по ГОСТ 6727-80



Поз.	НАИМЕНОВАНИЕ	Кол.	Масса ед., кг	Масса каркаса, кг
1	φ ВЯШ, l=5000	4	1,98	10,4
2	φ 5Вр-I, l=490	36	0,07	

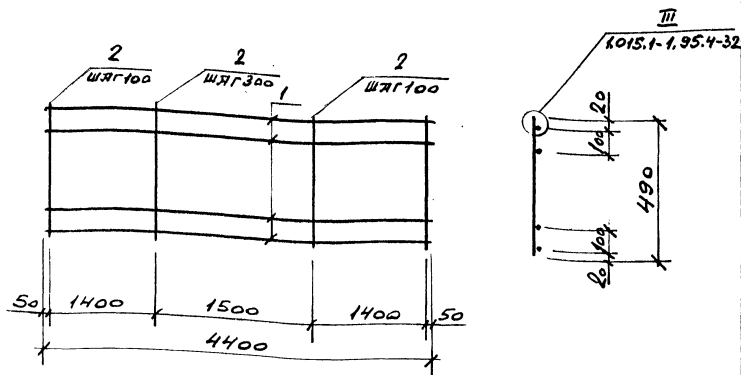
Арматура класса А-III по ГОСТ 5781-82,  
класса Вр-I по ГОСТ 6727-80

Имя, И. П. Подпись и дата

Изм.					1.015.1-1.95.4-52				
Гл. инж. пр.	Куцырина	С	6.12.94		Стяжка	Лист	Листов		
Рязаньская	Рутковская	С			Р		1		
Проверил	Куцырина	С			ЦНИИПРОМЗДАНИИ				
И. контр.	Куцырина	С							

Имя, И. П. Подпись и дата

Изм.					1.015.1-1.95.4-53				
Гл. инж. пр.	Куцырина	С	6.12.94		Стяжка	Лист	Листов		
Рязаньская	Рутковская	С			Р		1		
Проверил	Куцырина	С			ЦНИИПРОМЗДАНИИ				
И. контр.	Куцырина	С							



Поз.	НАИМЕНОВАНИЕ	КОЛ.	Масса ЕД., КГ	Масса Классовая, КГ
1	ф ВДШ, l=4400	4	1,74	9,4
2	ф 5Вр-I, l=490	34	0,07	

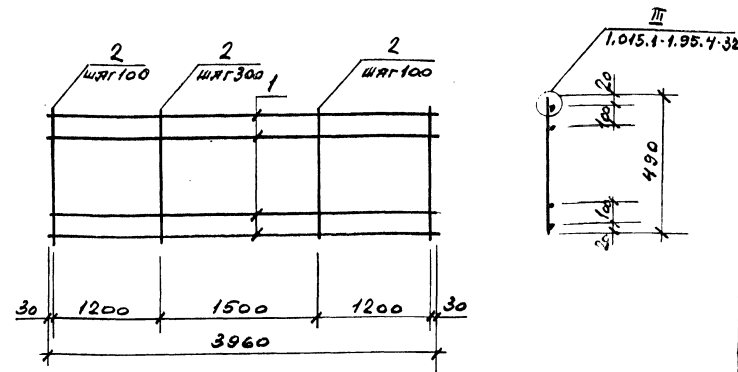
Прямая класс А-Ш по ГОСТ 5781-82,  
класс Вр-I по ГОСТ 6727-80

1.015.1-1.95.4-54

Кран КР112

Стяжка	Лист	Листов
Р		1

ЦНИПРОМЗДАНИЙ



Поз.	НАИМЕНОВАНИЕ	КОЛ.	Масса ЕД., КГ	Масса Классовая, КГ
1	ф ВДШ, l=3960	4	1,56	8,4
2	ф 5Вр-I, l=490	30	0,07	

Прямая класс А-Ш по ГОСТ 5781-82,  
класс Вр-I по ГОСТ 6727-80

1.015.1-1.95.4-55

Кран КР113

Изм.	Кол. изм.	Лист	Новое	Подрис.	Дата
Гл. инж. пр.	Кутырина	6.291			
Разработчик	Кутырина				
Проверка	Кутырина				
Н. контр.	Кутырина				

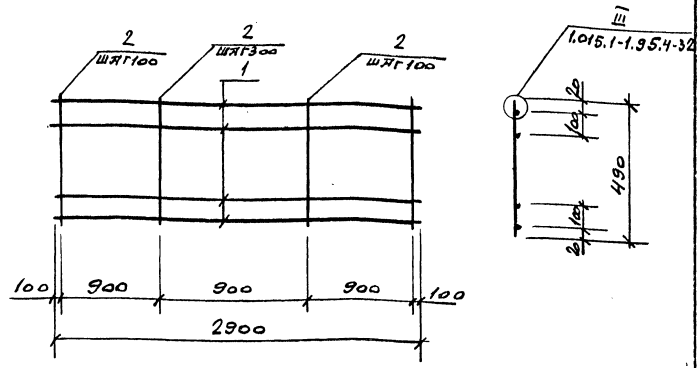
Стяжка	Лист	Листов
Р		1

ЦНИПРОМЗДАНИЙ

Ц.00418-04 45

Изм. и поправки в проект

Изм. и поправки в проект



Поз.	НАИМЕНОВАНИЕ	Кол.	МЯССЯ ЕЖ., кг	МЯССЯ КЛЯРЯСЯ кг
1	φ 5ВрІ, l=2900	4	0,42	3,2
2	φ 5ВрІ, l=490	22	0,07	

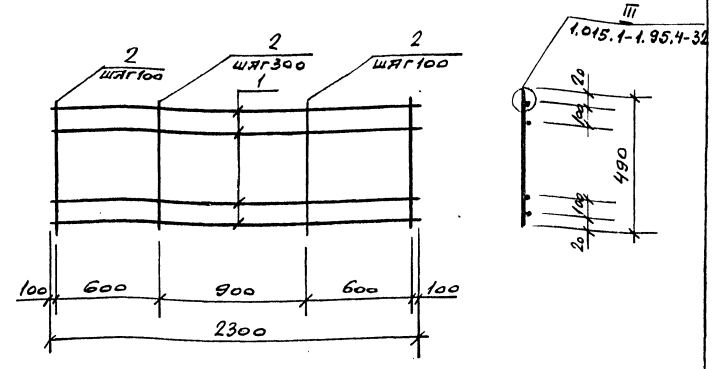
Арматура класса Вр-І по ГОСТ 6727-80

1.015.1-1.95.4-56

КЯРЯС КР114

Стяга	Лист	Листов
Р		1

ЦНИИПРОМЭДНИИ



Поз.	НАИМЕНОВАНИЕ	Кол.	МЯССЯ ЕЖ., кг	МЯССЯ КЛЯРЯСЯ кг
1	φ 5ВрІ, l=2300	4	0,33	2,4
2	φ 5ВрІ, l=490	16	0,07	

Арматура класса Вр-І по ГОСТ 6727-80

1.015.1-1.95.4-57

КЯРЯС КР115

Стяга	Лист	Листов
Р		1

6,129

ЦНИИПРОМЭДНИИ

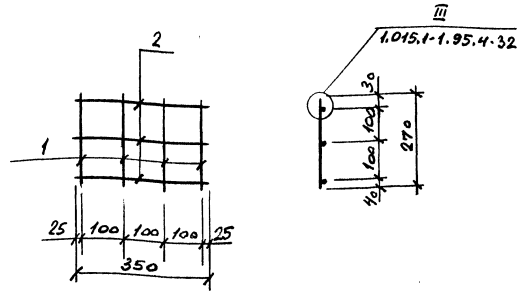
Стяга	Лист	Листов
Р		1

ЦНИИПРОМЭДНИИ

Ц.00418-04 46

Изм. № по эл. Пожарная и взрывозащита

Изм. № по эл. Пожарная и взрывозащита



МЯСЯ КАРКАСА	Поз.	НАИМЕНОВАНИЕ	Кол.	МЯСЯ ЕЖ, КГ	МЯСЯ КАРКАСА КГ
КР116	1	φ10АШ, l=270	4	0,17	08
	2	φ58ВГ, l=350	3	0,05	
КР117	1	φ12АШ, l=270	4	0,24	1,1
	2	φ58ВГ, l=350	3	0,05	

Арматура класса А-III по ГОСТ 5781-82, класса Вр-I по ГОСТ 6727-80

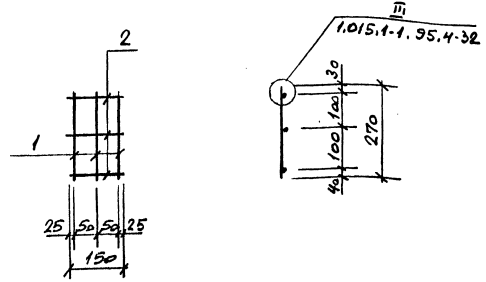
1.015.1-1.95.4-58

Изм. Листов, Проверка и Дата, Возм. Имя

Изм.	Лист	Кол.	Лист	Лист
Г.И.И. пр. Кутырнин	Р.И.И. пр. Рутковский	П.И.И. пр. Кутырнин	И.И.И. пр. Кутырнин	И.И.И. пр. Кутырнин

КАРКАС КР116, КР117

ЦНИИПРОМЗДАНИИ



Поз.	НАИМЕНОВАНИЕ	Кол.	МЯСЯ ЕЖ, КГ	МЯСЯ КАРКАСА КГ
1	φ10АШ, l=270	3	0,17	06
2	φ58ВГ, l=150	3	0,02	

Арматура класса А-III по ГОСТ 5781-82, класса Вр-I по ГОСТ 6727-80

1.015.1-1.95.4-59

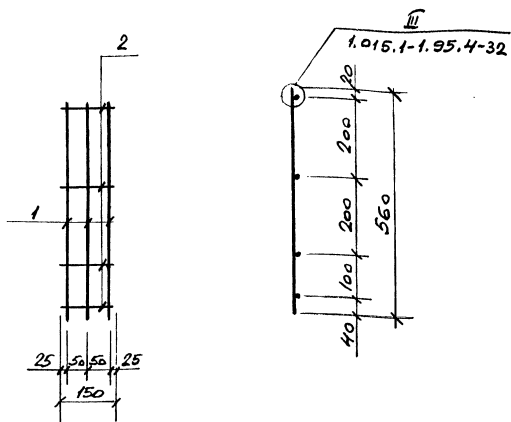
Изм. Листов, Проверка и Дата, Возм. Имя

Изм.	Лист	Кол.	Лист	Лист
Г.И.И. пр. Кутырнин	Р.И.И. пр. Рутковский	П.И.И. пр. Кутырнин	И.И.И. пр. Кутырнин	И.И.И. пр. Кутырнин

КАРКАС КР118

ЦНИИПРОМЗДАНИИ

400418-04 47



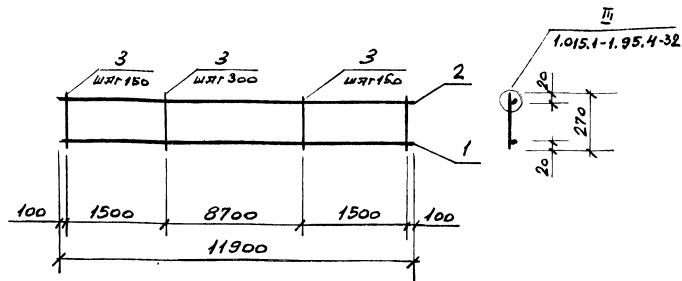
Поз.	НАИМЕНОВАНИЕ	Кол.	Масса ЕА, кг	Масса кларкеса, кг
1	φ12II, l=560	3	0,50	1,6
2	φ5BpI, l=150	4	0,02	

Арматура класса А-II по ГОСТ 5781-82,  
класса Bp-I по ГОСТ 6727-80

1.015.1-1.95.4-60

Кларкас КР119

Специ Р Лист 1  
ЦНИИПРОМЗДАНИИ



Мярякларкас	Поз.	НАИМЕНОВАНИЕ	Кол.	Масса ЕА, кг	Масса кларкеса, кг
КР120	1	φ58pI, l=11900	1	1,71	8,4
	2	φ8II, l=11900	1	4,70	
	3	φ5BpI, l=270	50	0,04	
КР121	1	φ58pI, l=11900	1	1,71	4,4
	2	φ5BpI, l=11900	1	1,71	
	3	φ4BpI, l=270	50	0,02	

Арматура класса А-II по ГОСТ 5781-82,  
класса Bp-I по ГОСТ 6727-80

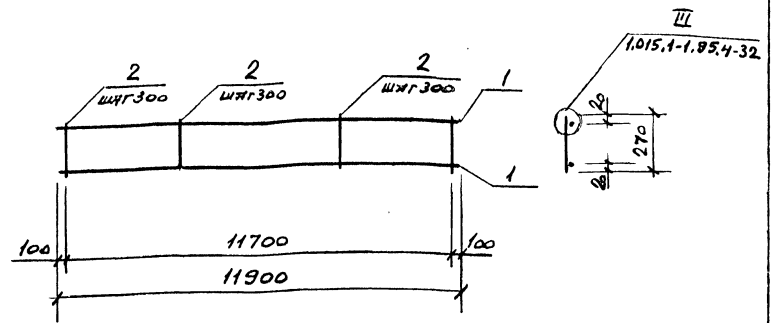
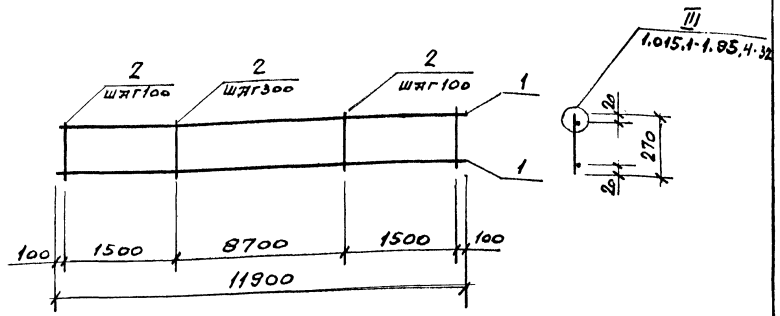
1.015.1-1.95.4-61

Кларкас КР120, КР121

Специ Р Лист 1  
ЦНИИПРОМЗДАНИИ

Ц.00418-04 48





Поз.	НАИМЕНОВАНИЕ	Кол.	Масса в.я., кг	Масса каркаса, кг
1	φ5ВрІ, l=11900	2	1,71	4,6
2	φ4ВрІ, l=270	60	0,02	

Поз.	НАИМЕНОВАНИЕ	Кол.	Масса в.я., кг	Масса каркаса, кг
1	φ5ВрІ, l=11900	2	1,71	4,2
2	φ4ВрІ, l=270	40	0,02	

Арматура класса Вр-І по ГОСТ 6727-80

Арматура класса Вр-І по ГОСТ 6727-80

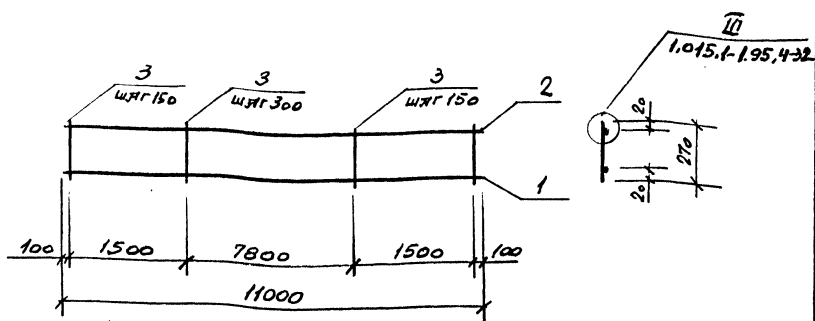
Имя, Подпись и дата

1.015.1-1.95.4-62			
Имя	Кол. чл.	Лист	Листов
Гл. инж. пр.	КУТЫРИНА	1	1
Разработал	Рутковская		
Проверил	КУТЫРИНА		
Н. контр.	КУТЫРИНА		
КАРКАС КР122		ЦНИИПРОМЗДАНИЙ	

Имя, Подпись и дата

1.015.1-1.95.4-63			
Имя	Кол. чл.	Лист	Листов
Гл. инж. пр.	КУТЫРИНА	1	1
Разработал	Рутковская		
Проверил	КУТЫРИНА		
Н. контр.	КУТЫРИНА		
КАРКАС КР123		ЦНИИПРОМЗДАНИЙ	

Ц.00418-04 49



Мякця КАРКАСА	Поз.	НАИМЕНОВАНИЕ	Кол.	МЯССА ЕЖ, кг	МЯССА КАРКАСА, кг
КР124	1	φ8AII, l=11000	1	4,35	7,8
	2	φ5BPI, l=11000	1	1,58	
	3	φ5BPI, l=270	47	0,04	
КР125	1	φ5BPI, l=11000	1	1,58	4,1
	2	φ5BPI, l=11000	1	1,58	
	3	φ4BPI, l=270	47	0,02	

Арматура класса А-III по ГОСТ 5781-82, класса Вр-I по ГОСТ 6727-80

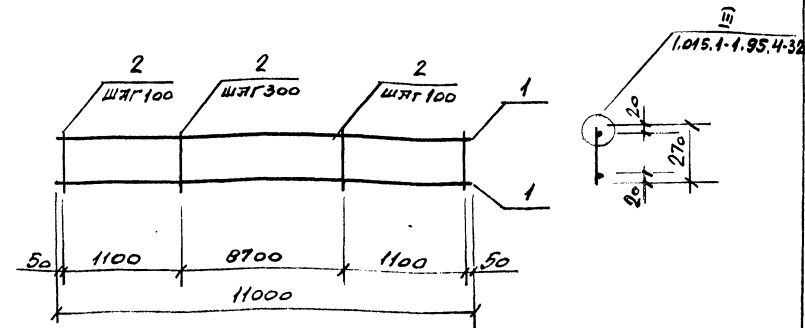
1.015.1-1.95.4-64

Изм. Кол. Листов Имя Подпись Дата

Г.И.И.И.П. КУТЫРИНА  
 РАЗРАБОТКА РУТКОВСКАЯ  
 ПРОВЕРКА КУТЫРИНА  
 Н.КОНТР. КУТЫРИНА

КАРКАС КР124, КР125

СТАЛЬ П Листов 1  
 ЦНИИПРОМЗДАНИИ



Поз.	НАИМЕНОВАНИЕ	Кол.	МЯССА ЕЖ, кг	МЯССА КАРКАСА, кг
1	φ5BPI, l=11000	2	1,58	4,2
2	φ4BPI, l=270	51	0,02	

Арматура класса Вр-I по ГОСТ 6727-80

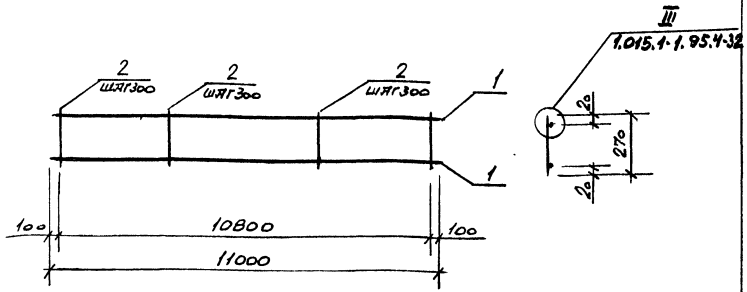
1.015.1-1.95.4-65

Изм. Кол. Листов Имя Подпись Дата

Г.И.И.И.П. КУТЫРИНА  
 РАЗРАБОТКА РУТКОВСКАЯ  
 ПРОВЕРКА КУТЫРИНА  
 Н.КОНТР. КУТЫРИНА

КАРКАС КР126

СТАЛЬ П Листов 1  
 ЦНИИПРОМЗДАНИИ

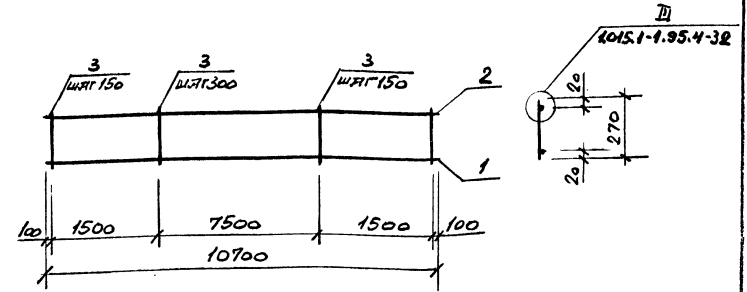


Поз.	НАИМЕНОВАНИЕ	КОЛ.	Масса ЕЖ, кг	Масса КЛАССА, кг
1	φ58pI, l=11000	2	1,58	3,9
2	φ48pI, l=270.	37	0,02	

Арматура класса Вр-I по ГОСТ 6727-80

Изм. № 001. ПОЛПИСЬ И ДАТА ВЗЛ. И ИСП. ВЗЛ. И ИСП.

1.015.1-1.95.4-66				
Изм.	Кол. уч.	Испол.	Испол.	Подпись
Гл. инж. пр.	Кутырина	Ртк		
Разработка	Ртк	Ртк		
Проверка	Кутырина	Ртк		
И. контр.	Кутырина	Ртк		
Сталь		Лист	Листов	
Р			1	
Класс КР127		ЦНИИПРОМЗДАНИИ		

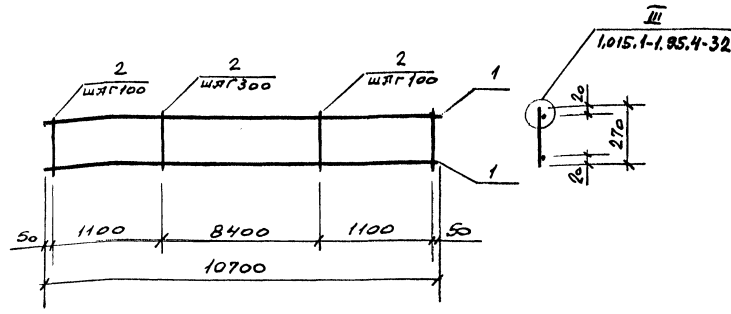


Масса КЛАССА	Поз.	НАИМЕНОВАНИЕ	КОЛ.	Масса ЕЖ, кг	Масса КЛАССА, кг
КР128	1	φ58pII, l=10700	1	4,23	7,6
	2	φ58pI, l=10700	1	1,54	
	3	φ58pI, l=270	46	0,04	
КР129	1	φ58pI, l=10700	1	1,54	4,0
	2	φ58pI, l=10700	1	1,54	
	3	φ48pI, l=270	46	0,02	

Арматура класса II-III по ГОСТ 5781-82, класса Вр-I по ГОСТ 6727-80

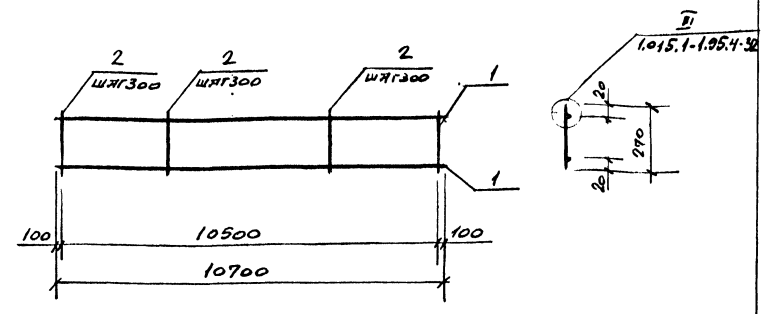
Изм. № 001. ПОЛПИСЬ И ДАТА ВЗЛ. И ИСП. ВЗЛ. И ИСП.

1.015.1-1.95.4-67				
Изм.	Кол. уч.	Испол.	Испол.	Подпись
Гл. инж. пр.	Кутырина	Ртк	6.12.84	
Разработка	Ртк	Ртк		
Проверка	Кутырина	Ртк		
И. контр.	Кутырина	Ртк		
Сталь		Лист	Листов	
Р			1	
Класс КР128, КР129		ЦНИИПРОМЗДАНИИ		



Поз.	НАИМЕНОВАНИЕ	Кол.	МЯССЯ ЕД., КГ	МЯССЯ КАРКАСА, КГ
1	φ58pI, l=10700	2	1,54	4,1
2	φ48pI, l=270	51	0,02	

Арматура класса Bp-I по ГОСТ 6727-80



Поз.	НАИМЕНОВАНИЕ	Кол.	МЯССЯ ЕД., КГ	МЯССЯ КАРКАСА, КГ
1	φ58pI, l=10700	2	1,54	3,8
2	φ48pI, l=270	36	0,02	

Арматура класса Bp-I по ГОСТ 6727-80

Имя, Фамилия, Подпись и Дата

Имя	Кол. ч.	Лист	Имя	Подпись	Дата
Гл. инж. пр.	Кутырина	Кут			
Разраб. бота	Рутковская	Рут			
Проверил	Кутырина	Кут			
И. контр.	Кутырина	Кут			

1015.1-1.95.4-68

КАРКАС КР130

Сталь	Лист	Листов
Р		1

ЦНИИПРОМЗДАНИИ

Имя, Фамилия, Подпись и Дата

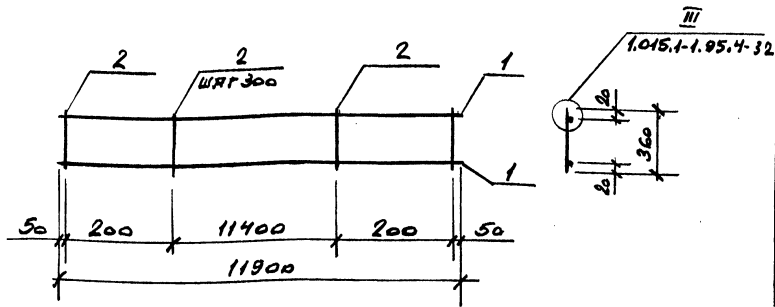
Имя	Кол. ч.	Лист	Имя	Подпись	Дата
Гл. инж. пр.	Кутырина	Кут			6.12.94
Разраб. бота	Рутковская	Рут			
Проверил	Кутырина	Кут			
И. контр.	Кутырина	Кут			

1015.1-1.95.4-69

КАРКАС КР131

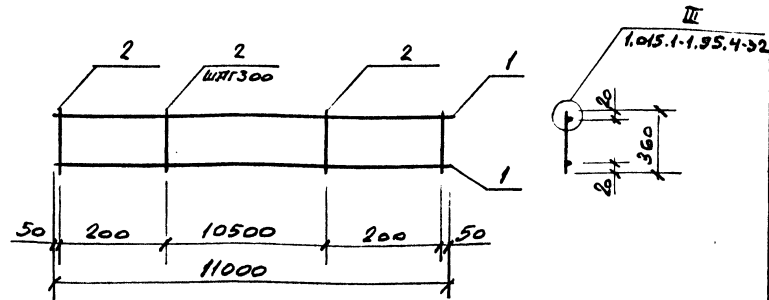
Сталь	Лист	Листов
Р		1

ЦНИИПРОМЗДАНИИ



Поз.	НАИМЕНОВАНИЕ	Кол.	Масса ЕЖ., кг	Масса КАРКАСА, кг
1	φ58pI, l=11900	2	1,71	5,5
2	φ58pI, l=360	41	0,05	

Арматура класса Вр-I по ГОСТ 6727-80



Поз.	НАИМЕНОВАНИЕ	Кол.	Масса ЕЖ., кг	Масса КАРКАСА, кг
1	φ58pI, l=11000	2	1,58	5,1
2	φ58pI, l=360	38	0,05	

Арматура класса Вр-I по ГОСТ 6727-80

Имя и поз. Подпись и дата Взам.инв.№

Изм.	Кол.ч.	Лист	Нарк.	Подпись	Дата
Гл. инж. пр.	Кутырина	С			
Разработчик	Рутковская	С			
Проверил	Кутырина	С			
И.контр.	Кутырина	С			

1.015.1-1.95.4-70

КАРКАС КР132

Сталь	Лист	Листов
Р		1

ЦНИИПРОМЗДАНИИ

Имя и поз. Подпись и дата Взам.инв.№

Изм.	Кол.ч.	Лист	Нарк.	Подпись	Дата
Гл. инж. пр.	Кутырина	С			12.94
Разработчик	Рутковская	С			
Проверил	Кутырина	С			
И.контр.	Кутырина	С			

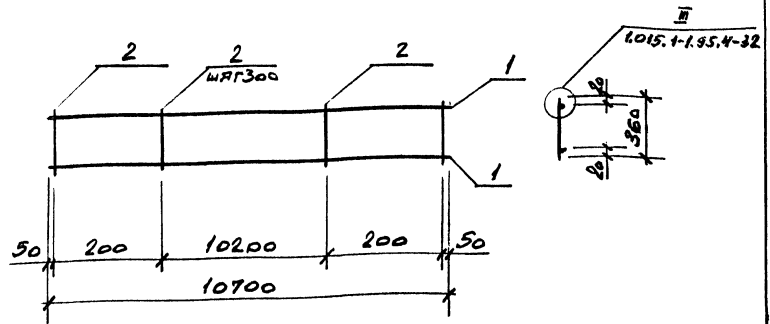
1.015.1-1.95.4-71

КАРКАС КР133

Сталь	Лист	Листов
Р		1

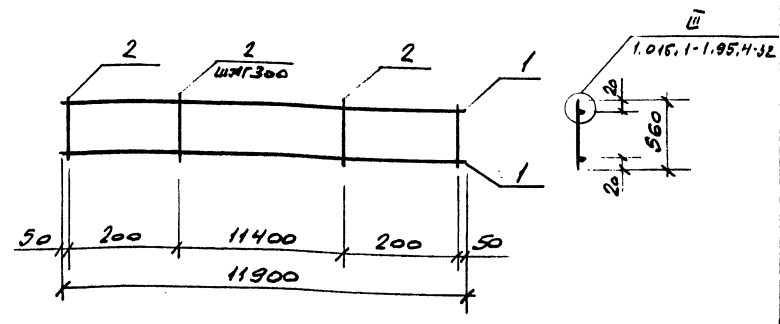
ЦНИИПРОМЗДАНИИ

Ц00418-04 53



Поз.	НАИМЕНОВАНИЕ	КОЛ.	МАССА БЯ, КГ	МАССА КЯРЯСА, КГ
1	φ58pI, l=10700	2	1,54	5,0
2	φ58pI, l=360	37	0,05	

Арматура класса Вp-I по ГОСТ 6727-80



Поз.	НАИМЕНОВАНИЕ	КОЛ.	МАССА БЯ, КГ	МАССА КЯРЯСА, КГ
1	φ58pI, l=11900	2	1,71	5,5
2	φ48pI, l=560	41	0,05	

Арматура класса Вp-I по ГОСТ 6727-80

Изм.	Исполн.	Лист	Иск.	Подпись	Дата
Гл. инж. пр.	Кутырина	Р			
Разработал	Рутковская	Л			
Проверил	Кутырина	Л			
Н. контр.	Кутырина	Л			

1.015.1-1.95.4-72

КЯРЯС КР134

Сталь	Лист	Листов
Р		1

ЦНИИПРОМЗДАНИИ

Изм.	Исполн.	Лист	Иск.	Подпись	Дата
Гл. инж. пр.	Кутырина	Р			6.10.91
Разработал	Рутковская	Л			
Проверил	Кутырина	Л			
Н. контр.	Кутырина	Л			

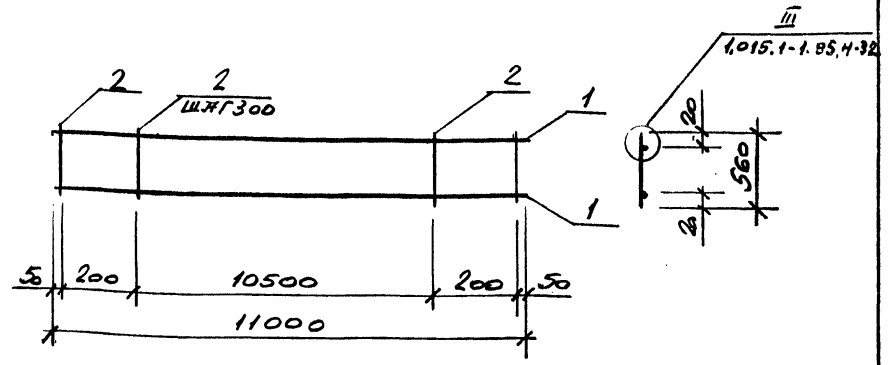
1.015.1-1.95.4-73

КЯРЯС КР135

Сталь	Лист	Листов
Р		1

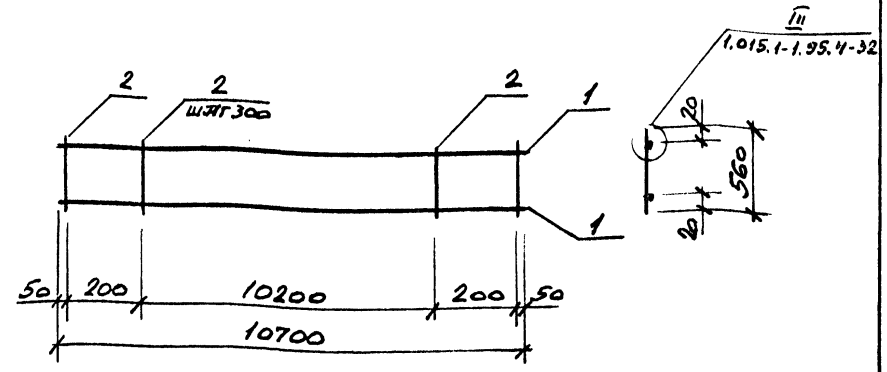
ЦНИИПРОМЗДАНИИ

Ц.0048-04 54



Поз.	НАИМЕНОВАНИЕ	Кол.	Масса ед., кг	Масса кларкеса, кг
1	φ58р <sub>I</sub> , l=11000	2	1,58	5,1
2	φ48р <sub>I</sub> , l=560	38	0,05	

Арматура класса Вр<sub>I</sub> по ГОСТ 6727-80



Поз.	НАИМЕНОВАНИЕ	Кол.	Масса ед., кг	Масса кларкеса, кг
1	φ58р <sub>I</sub> , l=10700	2	1,54	5,0
2	φ48р <sub>I</sub> , l=560	37	0,05	

Арматура класса Вр<sub>I</sub> по ГОСТ 6727-80

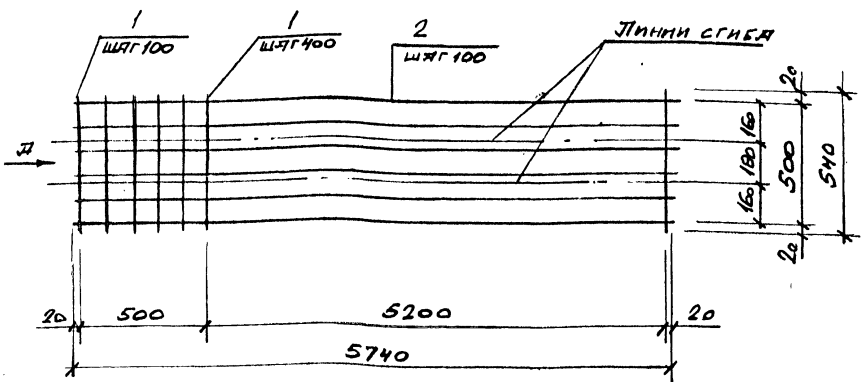
Име. Подл. Полн. и Лат. Взам. Инв. Н

1.015.1-1.95.4-74					
Изм.	Кол. изм.	Лист	Изм.	Подпись	Дата
Гл. инж.-пр.	Кутырина	8			
Разработал	Рутковская	8			
Проверил	Кутырина	8			
Н. контр.	Кутырина	8			
Сталь			Лист	Листов	
Р				1	
КАРКАС КР136					
ЦНИИПРОИЗДАННИЙ					

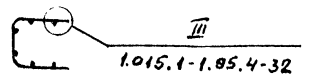
Име. Подл. Полн. и Лат. Взам. Инв. Н

1.015.1-1.95.4-75					
Изм.	Кол. изм.	Лист	Изм.	Подпись	Дата
Гл. инж.-пр.	Кутырина	8		6.12.94	
Разработал	Рутковская	8			
Проверил	Кутырина	8			
Н. контр.	Кутырина	8			
Сталь			Лист	Листов	
Р				1	
КАРКАС КР137					
ЦНИИПРОИЗДАННИЙ					

РАЗВЕРТКА



А  
в согнутом виде



Поз.	НАИМЕНОВАНИЕ	Кол.	Масса БЖ, кг	Масса сетки, кг
1	φ48р <sub>I</sub> , l=540	19	0,05	4,1
2	φ48р <sub>I</sub> , l=5740	6	0,53	

Арматура класса Вр-I по ГОСТ 6727-80

1.015.1-1.95.4-76

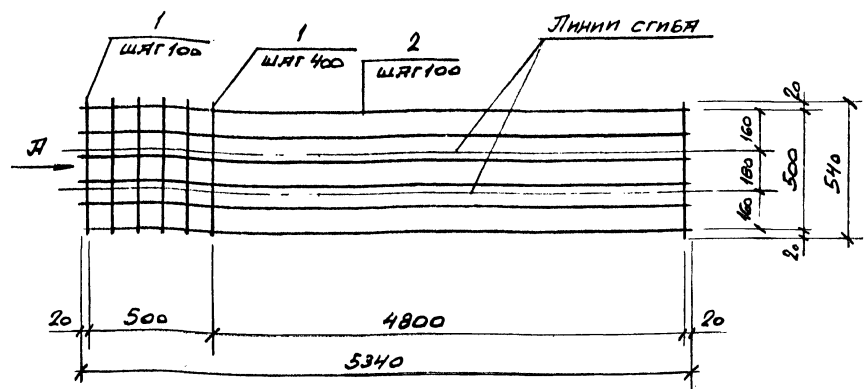
Изм.	Кол. уч.	Лист	Док.	Подпись	Дата
Гл. инж. пр.	Кутырина	Ку			
Разработал	Рутковская	Рут			
Проверил	Кутырина	Ку			
Н. контр.	Кутырина	Ку			

Сетка С1

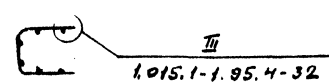
Сталь	Лист	Листов
Р		1

ЦНИИПРОМЗДАНИИ

РАЗВЕРТКА



А  
в согнутом виде



Поз.	НАИМЕНОВАНИЕ	Кол.	Масса БЖ, кг	Масса сетки, кг
1	φ48р <sub>I</sub> , l=540	18	0,05	3,8
2	φ48р <sub>I</sub> , l=5340	6	0,49	

Арматура класса Вр-I по ГОСТ 6727-80

1.015.1-1.95.4-77

Изм.	Кол. уч.	Лист	Док.	Подпись	Дата
Гл. инж. пр.	Кутырина	Ку			6.12.94
Разработал	Рутковская	Рут			
Проверил	Кутырина	Ку			
Н. контр.	Кутырина	Ку			

Сетка С2

Сталь	Лист	Листов
Р		1

ЦНИИПРОМЗДАНИИ

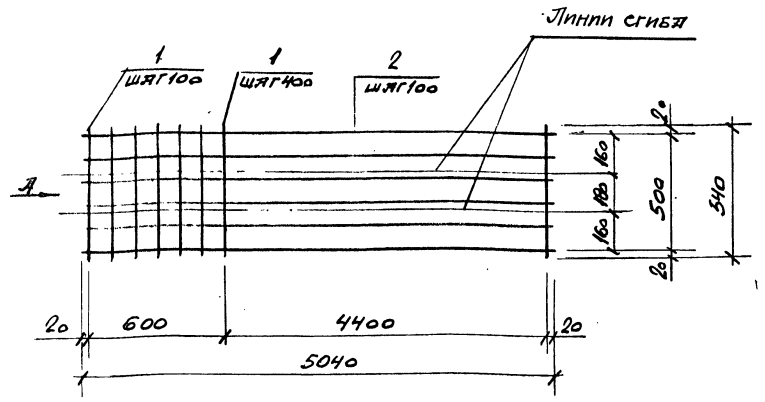
Ц.00418-04 56

Изм. № подл. Подпись и дата Взам. инв. №

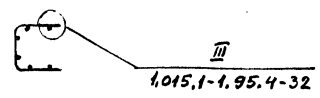
Изм. № подл. Подпись и дата Взам. инв. №



РАЗВЕРТКА



А  
в согнутом виде



Поз.	Наименование	Кол.	Масса ед. кг	Масса сетки, кг
1	φ 4 Вр I, l=540	18	0,05	3,6
2	φ 4 Вр I, l=5040	6	0,46	

Материал клясса Вр-I по ГОСТ 6727-80

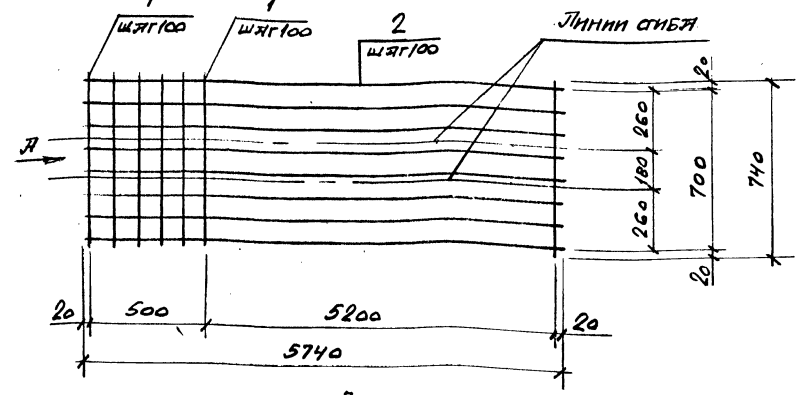
1.015.1-1.95.4-78

Сетка СЗ

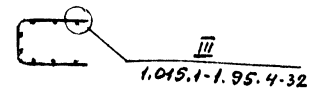
Сталь	Лист	Листов
Р		1

ЦНИИПРОМЗДАНИЙ

РАЗВЕРТКА



А  
в согнутом виде



Поз.	Наименование	Кол.	Масса ед. кг	Масса сетки, кг
1	φ 4 Вр I, l=740	19	0,07	5,6
2	φ 4 Вр I, l=5740	8	0,53	

Материал клясса Вр-I по ГОСТ 6727-80

1.015.1-1.95.4-79

Сетка С4

Имя	Кол. у.	Лист	Нр.к.	Подпись	Дата
Гл. инж. пр.	Кутырнина	6		6.12.94	
Разработал	Рутковская				
Проверил	Кутырнина				
И.контр.	Рутковская				

Сталь	Лист	Листов
Р		1

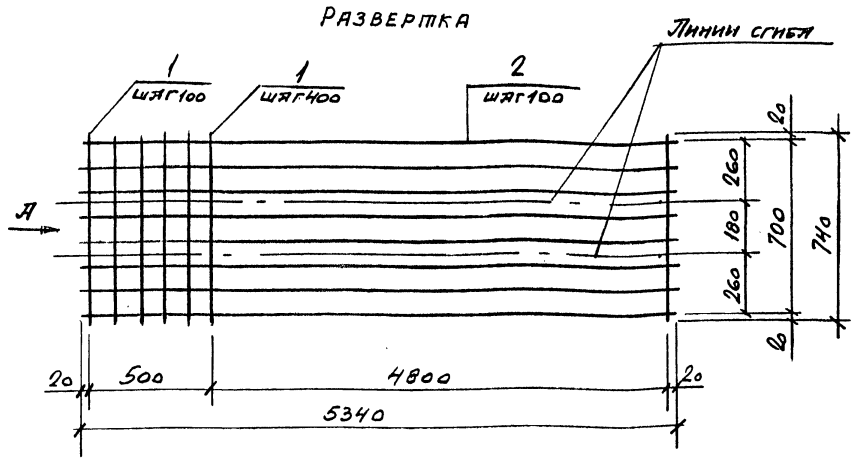
ЦНИИПРОМЗДАНИЙ

Ц0048-04 57

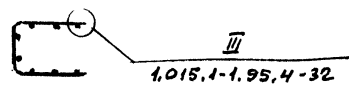
Имя, И. под., Подпись и дата Взам. инв. №

Имя, И. под., Подпись и дата Взам. инв. №

РАЗВЕРТКА



А  
В СОГНУТОМ ВИДЕ



Поз.	НАИМЕНОВАНИЕ	КОП.	МЯСЯ ЕЖ, СГ	МЯСЯ СЕТКИ, СГ
1	Ф4ВрI, l=740	18	0,07	5,2
2	Ф4ВрI, l=5340	8	0,49	

Арматура класса Вр-I по ГОСТ 6727-80

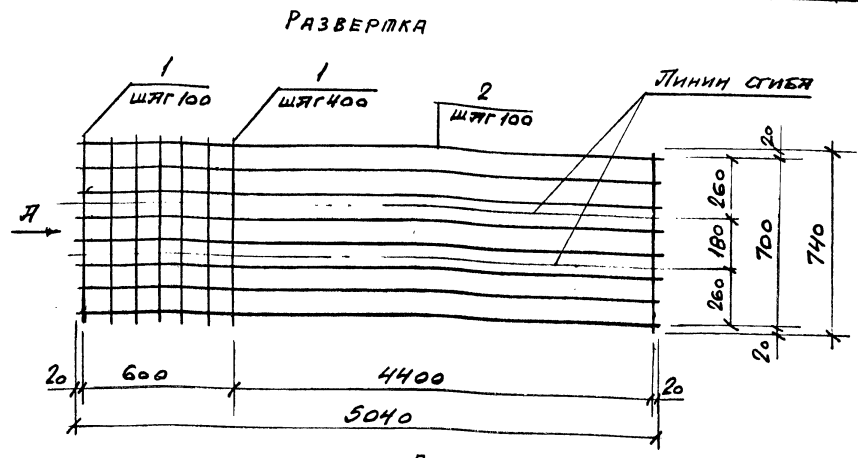
1.015.1-1.95.4-80

Сетка С5

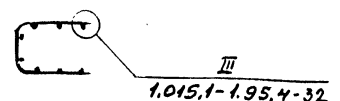
Сталь	Лист	Листов
Р		1

ЦНИИПРОМЗДАНИЙ

РАЗВЕРТКА



А  
В СОГНУТОМ ВИДЕ



Поз.	НАИМЕНОВАНИЕ	КОП.	МЯСЯ ЕЖ, СГ	МЯСЯ СЕТКИ, СГ
1	Ф4ВрI, l=740	18	0,07	4,9
2	Ф4ВрI, l=5040	8	0,46	

Арматура класса Вр-I по ГОСТ 6727-80

1.015.1-1.95.4-81

Сетка С6

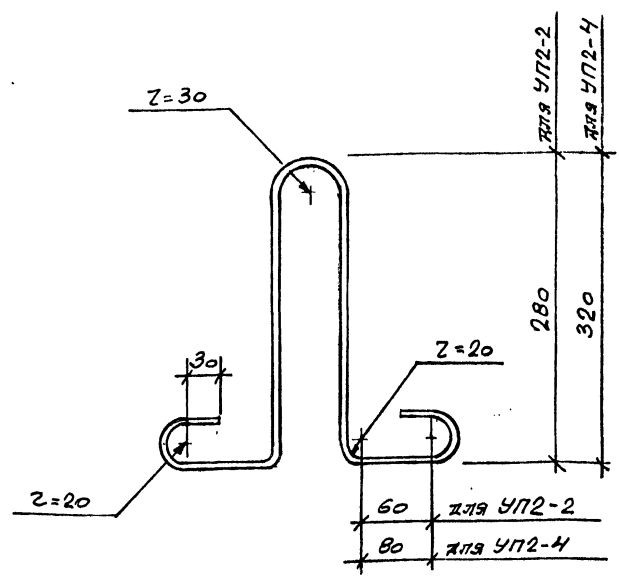
Изм.	Кол.уч.	Лист	Издок	Подпись	Дата
Гл. инж. пр.	Кутырина	Кур			6.12.94
Разработал	Рутковская	Рут			
Проверил	Кутырина	Ку			
Н. контр.	Кутырина	Ку			

Сталь	Лист	Листов
Р		1

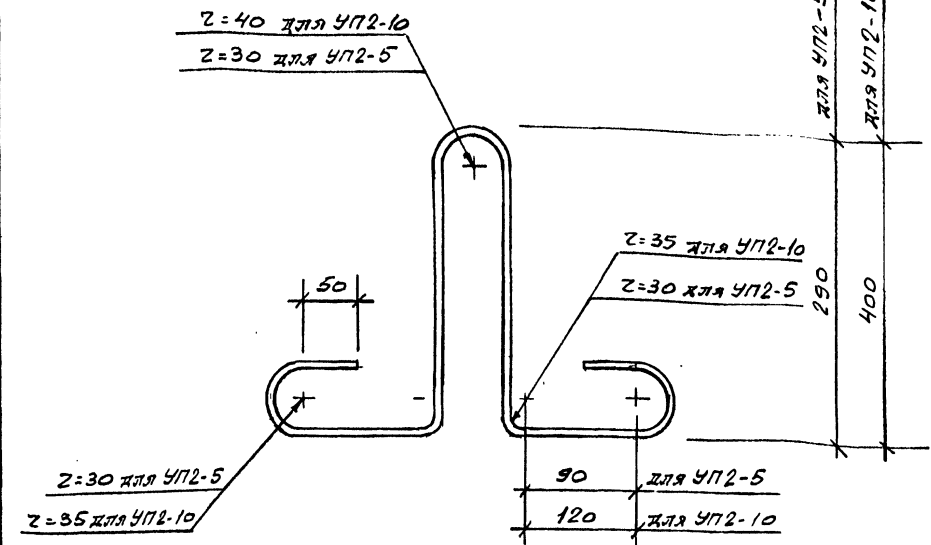
ЦНИИПРОМЗДАНИЙ  
Ц.00418-04 58

Изм. и подл. Подпись и дата Взам. инв. н

Изм. и подл. Подпись и дата Взам. инв. н



МЯСЯ ПЕТЛИ	Поз.	НАИМЕНОВАНИЕ	Кол.	МЯСЯ ЕД., кг	ОБЩАЯ МЯСЯ, кг
УП2-2	1	Ф10АІ, l=947	1	0,59	0,59
УП2-4	1	Ф12АІ, l=1070	1	0,98	0,98



МЯСЯ ПЕТЛИ	Поз.	НАИМЕНОВАНИЕ	Кол.	МЯСЯ ЕД., кг	ОБЩАЯ МЯСЯ, кг
УП2-5	1	Ф14АІ, l=1150	1	1,39	1,39
УП2-10	1	Ф20АІ, l=1535	1	1,54	3,80

Имя, Подпись, Поляны и Жалпа ВЗЯТИ ИМЯ

1.015.1-1.95.4-82

Изм.	Кол. ч.	Лист	Док.	Поляны	Дат
					6.12.94
Л.инж. пр.	Куцырина	Жу			
Разработал	Рутковская	Жу			
Проверил	Куцырина	Жу			
Н.контр.	Куцырина	Жу			

Петля строповочная  
УП2-2, УП2-4

Служба	Лист	Листов
Р		1

ЦНИИПРОМЗДАНИЙ

Имя, Подпись, Поляны и Жалпа ВЗЯТИ ИМЯ

1.015.1-1.95.4-83

Изм.	Кол. ч.	Лист	Док.	Поляны	Дат
					6.12.94
Л.инж. пр.	Куцырина	Жу			
Разработал	Рутковская	Жу			
Проверил	Куцырина	Жу			
Н.контр.	Куцырина	Жу			

Петля строповочная  
УП2-5, УП2-10

Служба	Лист	Листов
Р		1

ЦНИИПРОМЗДАНИЙ