

ПРАВИТЕЛЬСТВО МОСКВЫ  
КОМИТЕТ ПО АРХИТЕКТУРЕ И ГРАДОСТРОИТЕЛЬСТВУ Г МОСКВЫ  
(МОСКОМАРХИТЕКТУРА)

МОСКОВСКИЙ НАУЧНО-ИССЛЕДОВАТЕЛЬСКИЙ И ПРОЕКТНЫЙ ИНСТИТУТ  
ТИПОЛОГИИ, ЭКСПЕРИМЕНТАЛЬНОГО ПРОЕКТИРОВАНИЯ  
(МНИИТЭП)

**PM-2931-05**

**Узлы установки служебных дверей в панели жилых домов  
серий П46М, П55М**

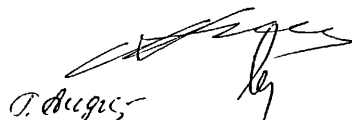
ПРАВИТЕЛЬСТВО МОСКВЫ  
КОМИТЕТ ПО АРХИТЕКТУРЕ И ГРАДОСТРОИТЕЛЬСТВУ Г.МОСКВЫ  
(МОСКОМАРХИТЕКТУРА)

МОСКОВСКИЙ НАУЧНО-ИССЛЕДОВАТЕЛЬСКИЙ И ПРОЕКТНЫЙ ИНСТИТУТ  
ТИПОЛОГИИ, ЭКСПЕРИМЕНТАЛЬНОГО ПРОЕКТИРОВАНИЯ  
(МНИИТЭП)

**PM-2931-05**

**Узлы установки служебных дверей в панели жилых домов  
серий П46М, П55М**

Главный инженер МНИИТЭП  
Начальник МТО  
Главный инженер проекта



Е.Е.Никитин  
С. Г. Гуров  
Г.И.Андреева

Договор №1-1/М4

Москва 2004г.

Ведомость состава альбома		
№№ листов	Наименование	Примечания
1	2	3
1в	Ведомость состава альбома. Пояснительная записка.	
1н	Нормативные ссылки.	
1	Ж.д. серий П46М, П55М. Схема крепления двери ДПС16-9 в проеме стеновой панели. Разрезы А-А, Б-Б. Спецификация материалов.	
2	Ж. д.серий П46М, П55М. Схема крепления двери ДПС1 3-9 в проеме стеновой панели. Разрезы А-А, Б-Б. Спецификация материалов.	
3	Ж. д.серий П46М, П55М. Схема крепления двери ДПС19-9 в проеме стеновой панели. Разрезы А-А, Б-Б, узлы 1, 2, 3. Спецификация материалов.	
4	Ж. д.серий П46М, П55М. Схема крепления двери ДС13-9У в проеме стеновой панели. Разрез Б-Б.	
5	Ж. д.серий П46М, П55М. Установка двери ДС13-9У. Разрез А-А. Спецификация материалов.	
6	Ж. д.серий П46М, П55М. Схема крепления двери ДПШ21-10 в проеме стеновой панели. Разрезы А-А, Б-Б. Спецификация материалов.	
7	Ж. д.серий П46М, П55М. Схема крепления двери ДПШ21-10 в проеме стеновой панели. Разрезы А-А, Б-Б. Спецификация материалов.	
8	Ж. д.серий П46М, П55М. Схема крепления двери ДПШ21-13 в проеме стеновой панели. Разрезы А-А, Б-Б. Спецификация материалов.	
9	Ж. д.серий П46М, П55М. Схема крепления люка ДПЛ13-10 в проеме панели перекрытия. Разрезы 1-1, 2-2. Спецификация материалов.	
10	Ж. д.серий П46М, П55М. Схема крепления люка ДПЛ13-10 в проеме панели перекрытия. Разрезы А-А, Б-Б. Спецификация материалов.	
11	Ж. д.серий П46М, П55М. Схема крепления люка ДЛ10-10А в проеме панели перекрытия. Разрезы А-А, Б-Б. Спецификация материалов.	
12	Ж. д.серий П46М, П55М. Схема крепления двери ДКДи в проеме наружной панели. Разрез Б-Б.	
13	Ж. д.серий П46М, П55М. Установка двери ДКДи. Разрез А-А. Спецификация материалов.	

Инд.? подл. подпись и дата вставки инд.?

### Пояснительная записка

1. Альбом РМ-2931-05 "Узлы установки служебных дверей в жилых домах серий П46М, П55М" разработан по договору №1-1/М4 между МНИИТЭП и Департаментом градостроительной политики, развития и реконструкции г. Москвы.

2. Альбом содержит чертежи узлов примыкания противопожарных служебных, шлюзовых дверей и люков в проемы железобетонных панелей внутренних стен, являющихся противопожарными преградами.

3. Все изделия устанавливаются в коробках настройке, предусматривается крепление коробок стеновыми универсальными шурупами в проем стены через пробку или непосредственно в панель.

4. Устанавливаемая коробка закрывается по периметру со сторон примыкающих к проему гидроизоляционным слоем, затем предварительно расклинивается в проеме и крепится к боковым откосам в 3-х или 2-х уровнях в зависимости от высоты изделия (см. схемы).

5. Конопатка зазоров между дверной коробкой и примыкающими к ней конструкциями производится антисептированной клеей смоченной в цементном растворе.

6. В случае когда коробка двери для входа в подвал замоноличивается в проем при формировании панели, полотно двери навешивают в заводских условиях или на стройке.

7. Альбом согласован с авторами проекта.

РМ-2931-05. Ведомость состава альбома.  
Пояснительная записка.

Лист  
1в

**Нормативные ссылки**

1. Двери служебные ДПС 13-9 ДПС 16-9 ДПС 19-9  ДС 13-9У	Завод-изготовитель ОАО "Заречье" ТУ 5361-069-04001232-2001/03. Предел огнестойкости EI 45 Сертификат пожарной безопасности №ССПБ.RU.УП001.В02177	6. Гидроизоляционный материал:  6.1. рубероид (толь) ГOST 10923-93  6.2. допускается применение: гидроизола толщ. 1,5-2мм ГOST 7415-86*	
	Завод-изготовитель ОАО "Заречье"		
2. Двери шлюзовые ДПШ 21-10 ДПШ 21-13	Завод-изготовитель ОАО "Заречье" ТУ 5361-069-04001232-2003. Предел огнестойкости EI 30 Сертификат пожарной безопасности №ССПБ.RU.УП001.В03641 №ССПБ.RU.УП001.В03642	6.3. или пленка полиэтиленовая толщ. 0,51 мм ГOST 10364-82*	
	Завод-изготовитель ОАО "Заречье"		
3. Люки ДПЛ 13-10  ДЛ 10-10А	Завод-изготовитель ОАО "Заречье" ТУ 5361-069-04001232-2001/03. Предел огнестойкости EI 45 Сертификат пожарной безопасности №ССПБ.RU.УП001.В02177	7. Гвоздь К 2x40 ГOST 4028-63*	
	Завод-изготовитель ОАО "Заречье"	8. Наличники ГOST 8242-88 "Детали профильные из древесины и древесных материалов"	
4. Дверь клапана дымоудаления ДКДи	Завод-изготовитель ОАО "Заречье"	9*. Пакля, смоченная в цементно-песчаном растворе	
5. Стеновой шуруп MRS7,5x130 Универсальный	Изготовитель (продавец ООО "МУНГО Фастенинг" Россия, 113570, г. Москва, ул. Красного Маяка, д.13А, корп. 5 Изготовитель: фирма "MUNGO" Befestigungstechnik AG", Ольтен, Швейцария		

Имя, № подл.    подпись и дата    взаим. итв. №

						PM-2931-05		
Изм	Колуч	Лист	№ Док	Подпись	Дата	Нормативные ссылки.		
Нач. отд.	Гуров			<i>Гуров</i>				
ГПП	Андреева			<i>Андреева</i>		стадия	лист	листов
						Р	1н	
						МНИИТЭП МТО		

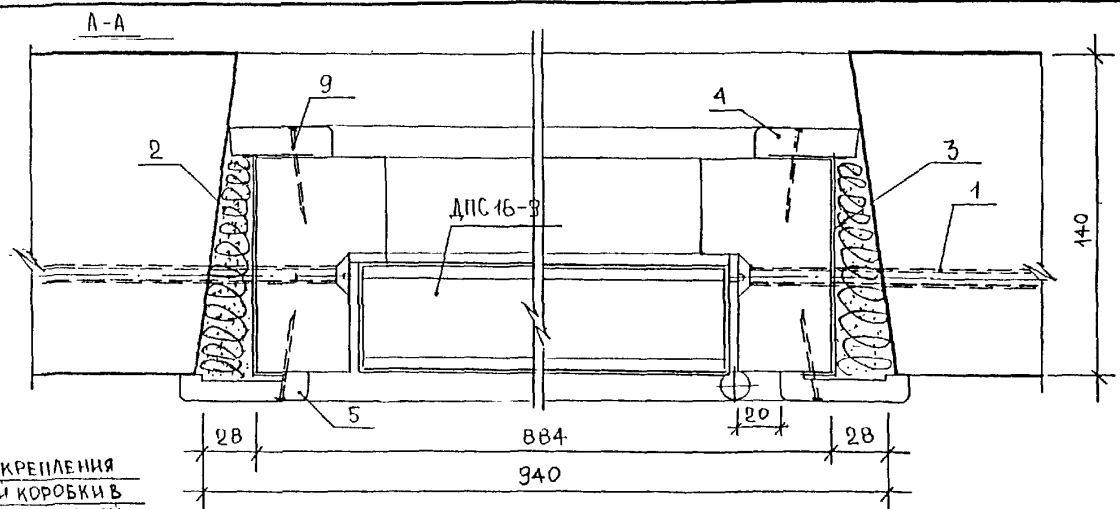
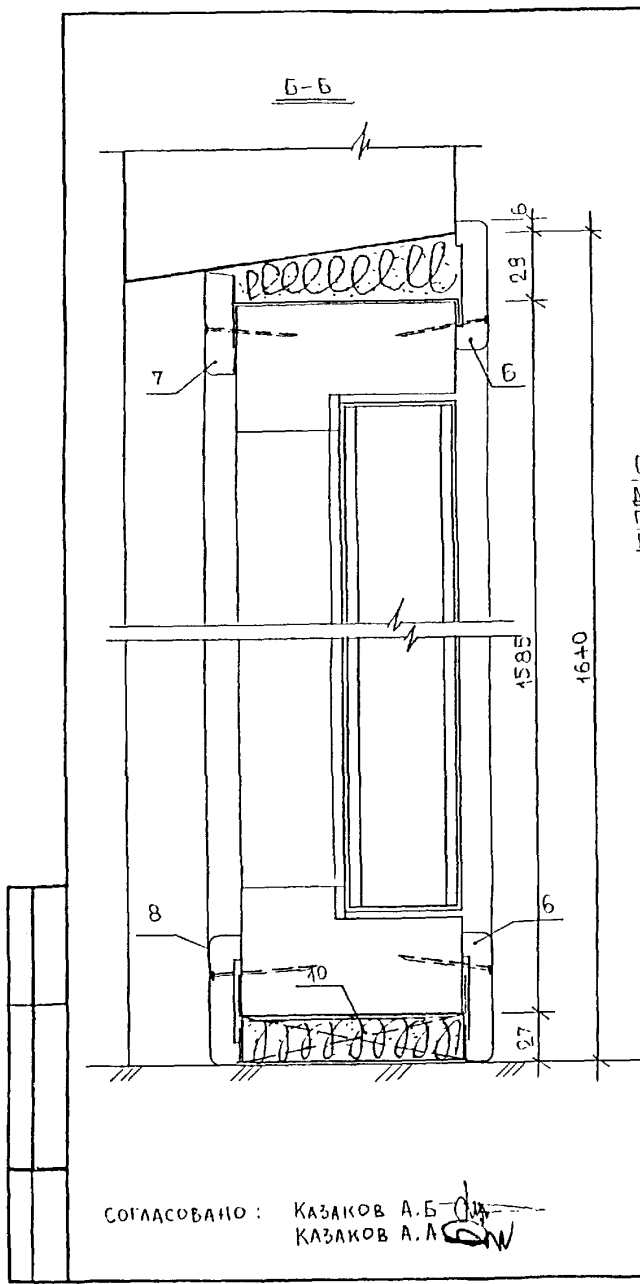
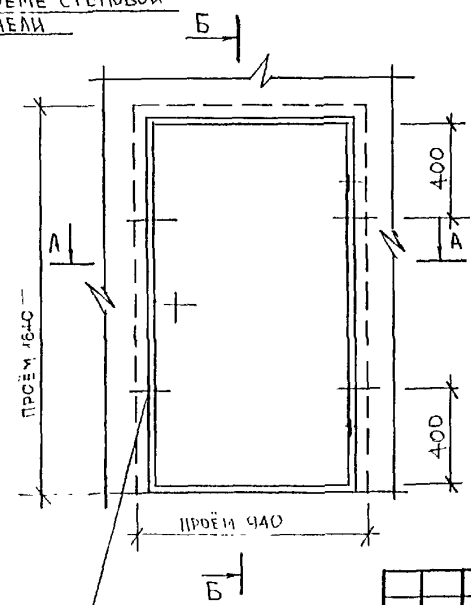


СХЕМА КРЕПЛЕНИЯ  
ДВЕРНОЙ КОРОБКИ В  
ПРОЕМЕ СТЕНОВОЙ  
ПАНЕЛИ



МЕСТА КРЕПЛЕНИЯ КОРОБКИ  
(ПРИВЯЗКА ДАНА ОТ ВНУТРЕННЕЙ  
ГРАНИ КОРОБКИ)

СПЕЦИФИКАЦИЯ МАТЕРИАЛОВ			
№№ ПОЗ.	НАИМЕНОВАНИЕ	ЕД ИЗМ.	КОЛ-ВО
1	СТЕНОВОЙ ШУРУП УНИВЕР. MRS 7,5x130	ШТ/КГ	4/0,12
2	ПАКЛЯ СМОЧЕННАЯ В ЦЕМ. Р-РЕ	М <sup>2</sup>	0,0101
3	ГИДРОИЗОЛЯЦИОННЫЙ СЛОЙ	М <sup>2</sup>	0,81
4	НАЛИЧНИК 13x44x1627(мм)	ШТ.	2
5	НАЛИЧНИК 13x54x1646(мм)	ШТ.	2
6	НАЛИЧНИК 13x54x952(мм)	ШТ.	2
7	НАЛИЧНИК 13x44x914(мм)	ШТ.	1
8	НАЛИЧНИК 13x54x914(мм)	ШТ.	1
9	ГВОЗДЬ К 2x40 ГОСТ 4028-63 <sup>ч</sup>	ШТ/КГ	40/0,040
10	БРУСОК ОПОРНЫЙ 22x94x120(мм)	ШТ.	2

СОГЛАСОВАНО: КАЗАКОВ А.Б. *[Signature]*  
КАЗАКОВ А.А. *[Signature]*

ИЗМ.	КОМУ	ЛИСТ	№ ДОК.	ПОДПИСЬ	ДАТА	РМ-293I-05 Ж.д.серий П46М, П55М. Схема крепления двери ДПС16-9 в проеме стеновой панели. Разрезы А-А, Б-Б. Спецификация материалов.	СТАДИЯ	ЛИСТ	ЛИСТОВ
	НАЧ.ОТД.	ГУРОВ		<i>[Signature]</i>			Р	1	
	ГИП	АНДРЕЕВА		<i>[Signature]</i>			МНИИТЭП МГО		
	ИСПОЛНИТ.	ДОРОЖЕЕВА		<i>[Signature]</i>					

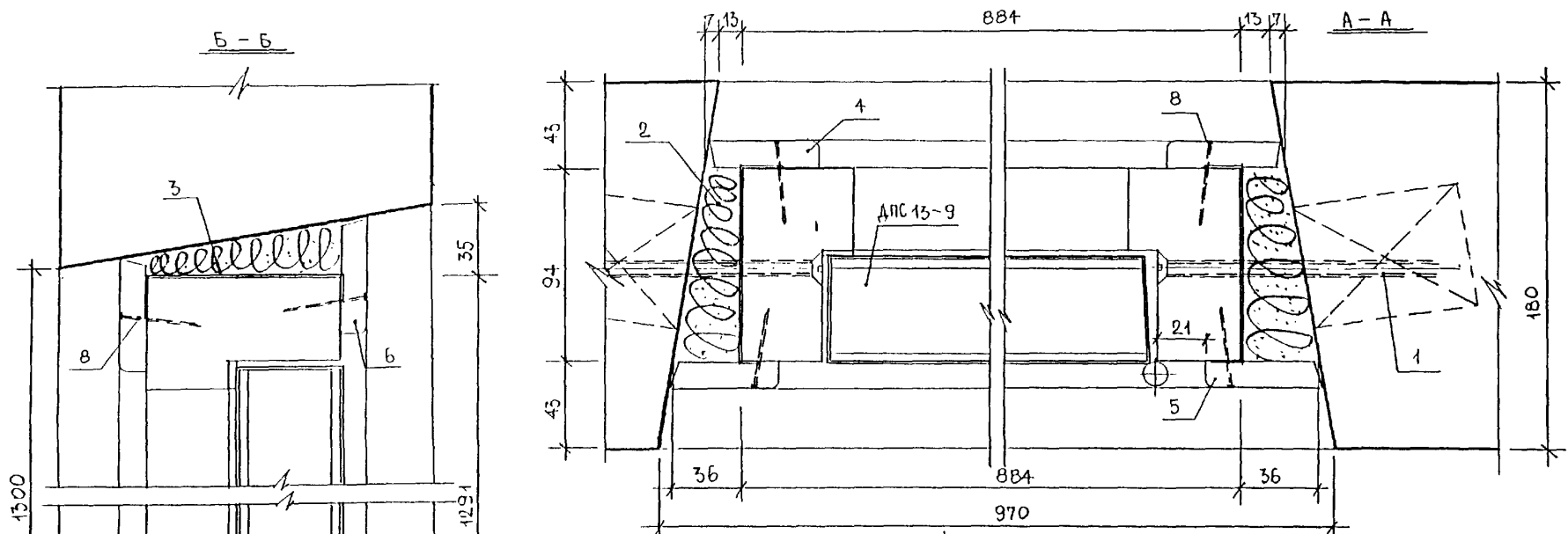


СХЕМА КРЕПЛЕНИЯ ДВЕРНОЙ КОРОБКИ В ПРОЕМЕ СТЕНОВОЙ ПАНЕЛИ

№№ поз.	НАИМЕНОВАНИЕ	ЕД. ИЗМ.	КОЛ-ВО
1.	Степной шуруп универ. MRS 7,5x130	шт/кг	4/0,12
2.	Пахла смоченная в цем. р-ре	м <sup>3</sup>	0,0103
3.	Гидроизоляционный слой	м <sup>2</sup>	0,62
4.	Наличник 13x54x1314 (мм)	шт.	2
5.	Наличник 13x54x1346 (мм)	шт.	2
6.	Наличник 13x54x956 (мм)	шт.	2
7.	Наличник 13x54x924 (мм)	шт.	2
8.	Гвоздь К 2x40 ГОСТ 4028-63*)	шт/кг	36/0,063

МЕСТА КРЕПЛЕНИЯ КОРОБКИ (ПРИБЫВКА ДНА ОТ ВНУТРЕННЕЙ ГРАНИ КОРОБКИ)

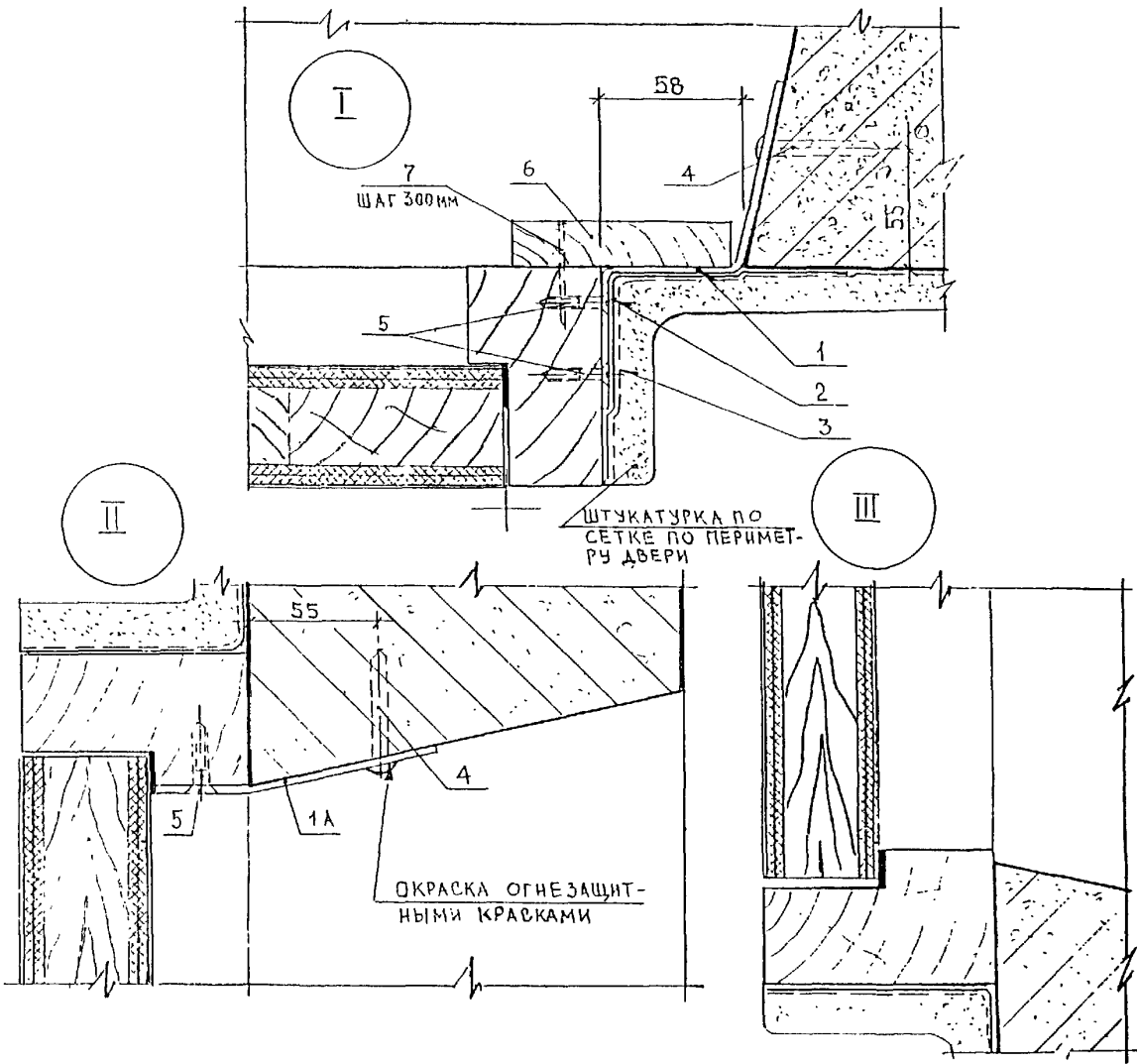
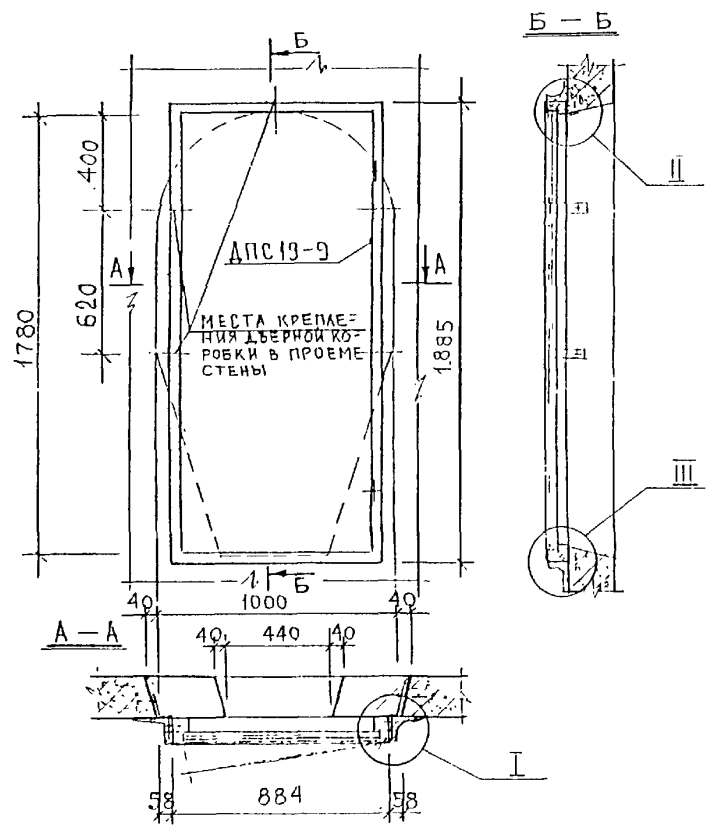
СОГЛАСОВАНО: КАЗАКОВ А. Б. *[Signature]*  
КАЗАКОВ А. А. *[Signature]*

ИЗРЕ. КОМУ				ИЗРЕ. КОМУ				ИЗРЕ. КОМУ				ИЗРЕ. КОМУ			
НАЧ. ОТД.				НАЧ. ОТД.				НАЧ. ОТД.				НАЧ. ОТД.			
ГИП				ГИП				ГИП				ГИП			
ИСПРАИ.				ИСПРАИ.				ИСПРАИ.				ИСПРАИ.			
ФИЛИАЛ				ФИЛИАЛ				ФИЛИАЛ				ФИЛИАЛ			
ИЗРЕ. КОМУ				ИЗРЕ. КОМУ				ИЗРЕ. КОМУ				ИЗРЕ. КОМУ			
НАЧ. ОТД.				НАЧ. ОТД.				НАЧ. ОТД.				НАЧ. ОТД.			
ГИП				ГИП				ГИП				ГИП			
ИСПРАИ.				ИСПРАИ.				ИСПРАИ.				ИСПРАИ.			
ФИЛИАЛ				ФИЛИАЛ				ФИЛИАЛ				ФИЛИАЛ			
ИЗРЕ. КОМУ				ИЗРЕ. КОМУ				ИЗРЕ. КОМУ				ИЗРЕ. КОМУ			
НАЧ. ОТД.				НАЧ. ОТД.				НАЧ. ОТД.				НАЧ. ОТД.			
ГИП				ГИП				ГИП				ГИП			
ИСПРАИ.				ИСПРАИ.				ИСПРАИ.				ИСПРАИ.			
ФИЛИАЛ				ФИЛИАЛ				ФИЛИАЛ				ФИЛИАЛ			

FM-293I-05

Ж.д. серий П46М, П55М. Схема крепления двери ДПС13-9 в проеме стеновой панели. Разрезы А-А, Б-Б. Спецификация материалов.

СТАДИЯ	ЛИСТ	ЛИСТОВ
Р	2	
МНИИТЭП		
МТО		



СПЕЦИФИКАЦИЯ МАТЕРИАЛОВ НА УСТАНОВКУ ДВЕРИ ДПС 13-9.

№ п/п	НАИМЕНОВАНИЕ	ЕД. ИЗМ.	КОЛИЧЕСТВО
1	МОНТАЖНАЯ ДЕТАЛЬ МА-1 (200x40x3) мм	шт.	4
1А	МОНТАЖНАЯ ДЕТАЛЬ МА-2 (115x40x3)	шт.	1
2	РУБЕРОИД 1900x170 - 2 шт 900x140 - 2 шт	м <sup>2</sup>	0,84
3	СЕТКА 10-2НУ ГОСТ 3826-82	м <sup>2</sup>	0,95
4	ДЮБЕЛЬ-ГВОЗДЬ АП 3,5x40 ТУ 14-4-1434-87	шт/кг	5/0,021
5	ШУРУП 4-3,5x30 ГОСТ 1145-80	шт/кг	10/0,02
6	ДОСКА (19x90x1020) ГОСТ 9685-	шт/м <sup>3</sup>	2/0,0017
7	ГВОЗДЬ К 2,5x60 ГОСТ 4028-	шт/кг	8/0,019

СОГЛАСОВАНО: Казаков А.Б. / Казаков А.А.

ФМ-2931-05					
ИЗМ.	КОМУ	ЛИСТ	№ ДОК.	ПОДПИСЬ	ДАТА
НАЧ.ОТД.	ГУРОВ				
ГИП	АНДРЕЕВА				
ИСПОЛН.	АНДРЕЕВА				
Ж.д. серии П46М, П55М. Схема крепления двери ДПС13-9 в проеме стеновой панели. Разрезы А-А, Б-Б, узлы 1, 2, 3. Спецификация материалов.					
СТАДИИ	ЛИСТ	ЛИСТОВ			
Р	3				
МНИИТЭД МТО					

Б-Б

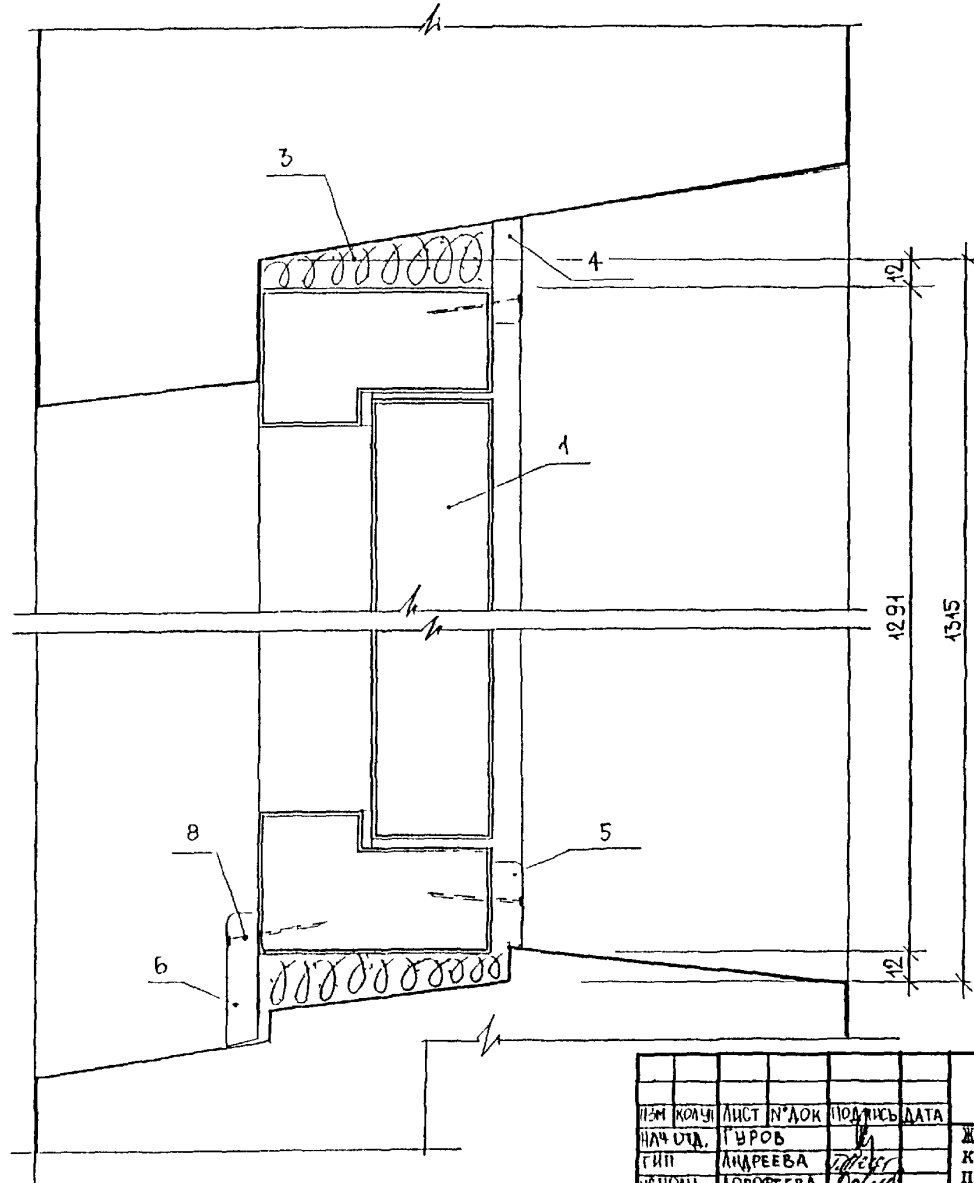
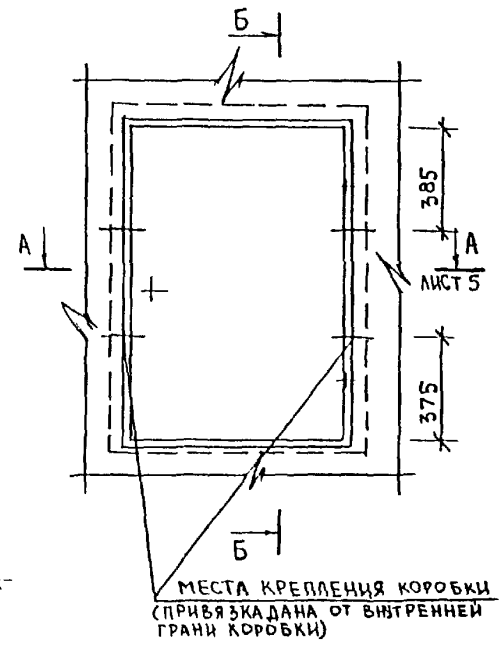


СХЕМА КРЕПЛЕНИЯ ДВЕРНОЙ КОРЫТКИ В ПРОЕМЕ СТЕНОВОЙ ПАНЕЛИ



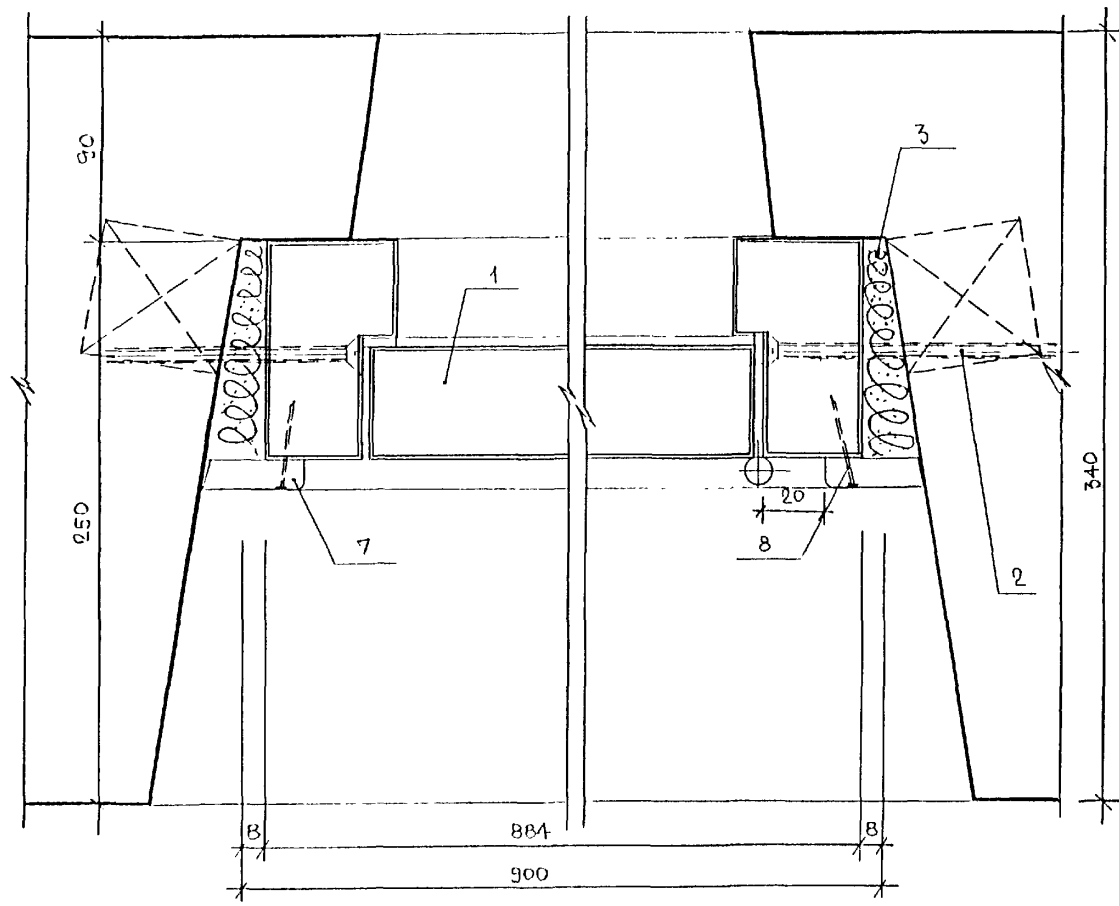
ПРИМЕЧАНИЕ. СПЕЦИФИКАЦИЮ МАТЕРИАЛОВ СМ ЛИСТ 5.  
СОГЛАСОВАНО: КАЗАКОВ А.Б. *[Signature]*

КАЗАКОВ А.А. *[Signature]*

ИЗМ КОМУ	ЛИСТ № ДОК	ПОДПИСЬ	ДАТА	PM-293I-05	СТАДИЯ	ЛИСТ	ЛИСТОВ
ИЗМ ОТД.	ГУРОВ	<i>[Signature]</i>		Ж.Д. серий П46М, П56М. Схема крепления двери ДС13-9У в проеме стеновой панели. Разрез Б-Б.	Р	4	
ТИП	АНДРЕЕВА	<i>[Signature]</i>					
ИСПОЛН	ДОРОФЕЕВА	<i>[Signature]</i>					МНИИТЭИ МТО



А-А



СПЕЦИФИКАЦИЯ МАТЕРИАЛОВ			
№№ поз.	НАИМЕНОВАНИЕ	ЕД. ИЗМ.	КОЛ-ВО
1.	ДВЕРНОЙ БЛОК ДС 13-9У	ШТ.	1
2.	СТЕНОВОЙ ШЦЫРП MRS 7,5x130 УНИВЕРСАЛЬНЫЙ	ШТ/КГ	4/0,12
3.	ПАКЛЯ СМОЧЕННАЯ В ЦЕМ. Р-РЕ	М <sup>3</sup>	0,0069
4.	НАЛИЧНИК 13x44x930 (ММ)	ШТ.	1
5.	НАЛИЧНИК 13x34x930 (ММ)	ШТ.	1
6.	НАЛИЧНИК 13x44x760 (ММ)	ШТ.	1
7.	НАЛИЧНИК 13x44x1318 (ММ)	ШТ.	2
8.	ГВОЗДЬ К 2x40 ГОСТ 4028-63*	ШТ/КГ	16/0,016

СОГЛАСОВАНО: КАЗАКОВ А.Б. *[Signature]*  
КАЗАКОВ А.А. *[Signature]*

ИЗМ КОЛ-ВО						ЛИСТ № ДОК. ПОДПИСЬ						ДАТА						РМ-2931-05											
НАЧ. ОТА						ГУРОВ						Ж.д. серия П46М, П55М.						Установка двери ДС13-9У.											
ТИП						АНДРЕЕВА						Разрез А-А. Спецификация						материалов.											
ИСПОЛН.						ДОРЖИГОВА						СТАДИЯ						ЛИСТ						ЛИСТОВ					
												Р						5						МНИИТЭП					
																								МТО					

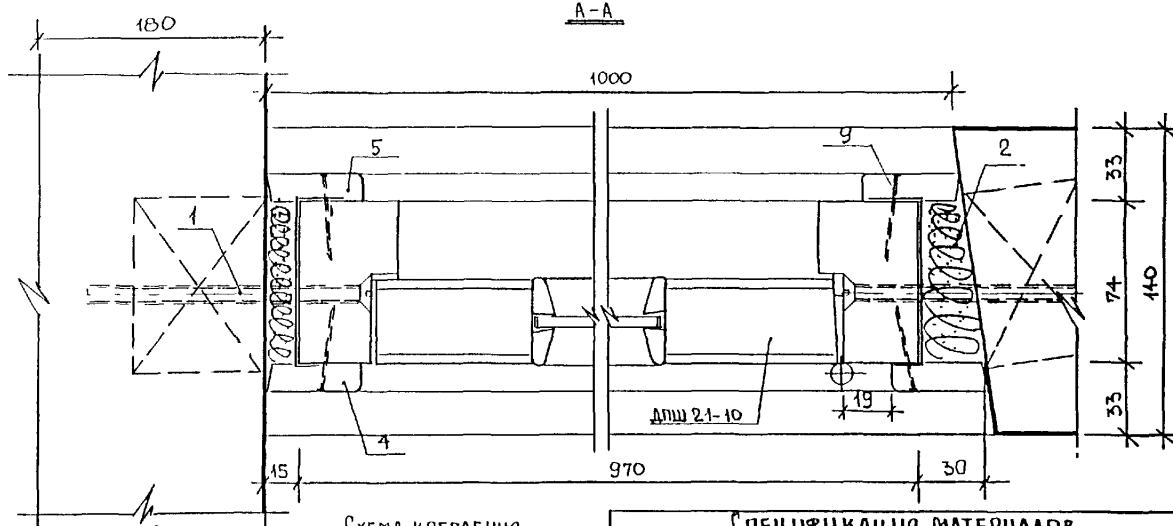
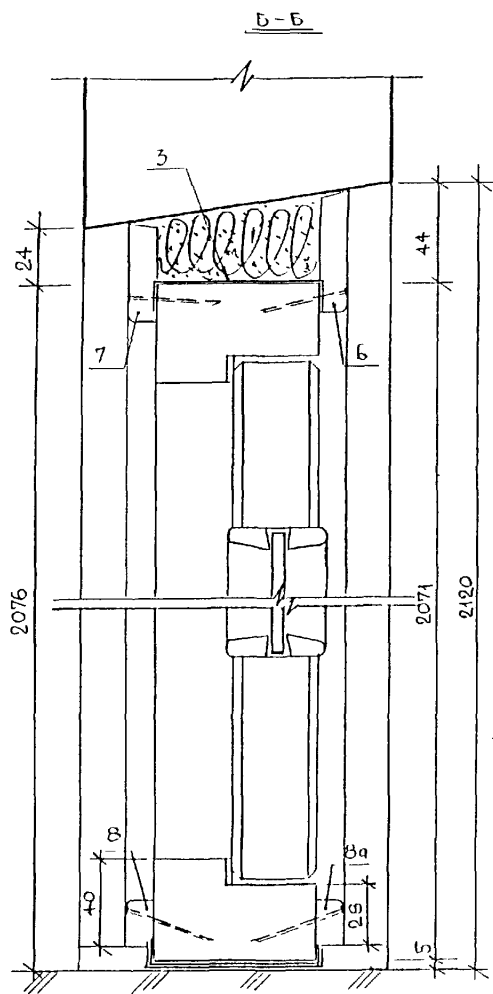
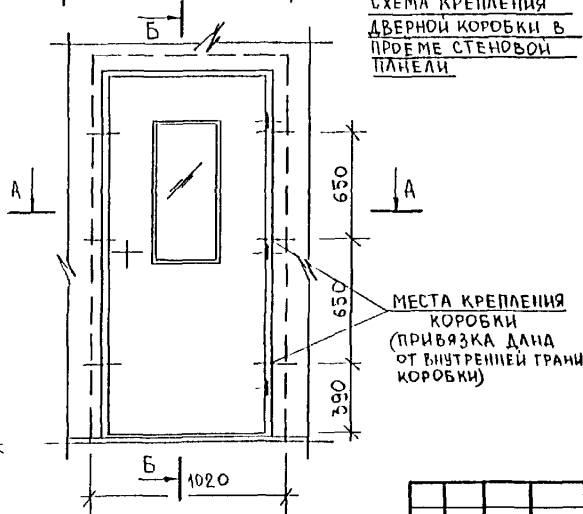


СХЕМА КРЕПЛЕНИЯ  
ДВЕРНОЙ КОРОБКИ В  
ПРОЕМЕ СТЕНОВОЙ  
ПАНЕЛИ



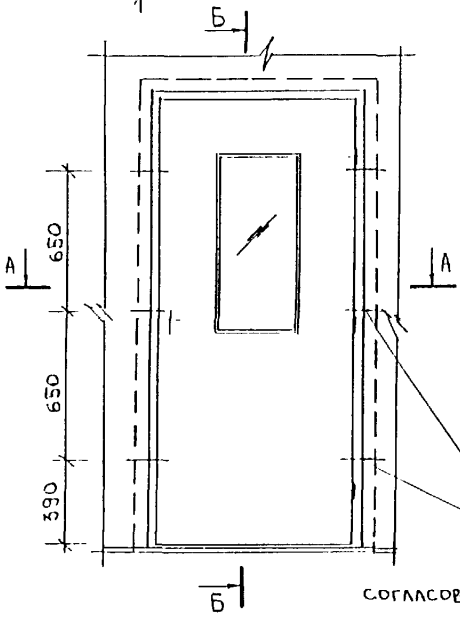
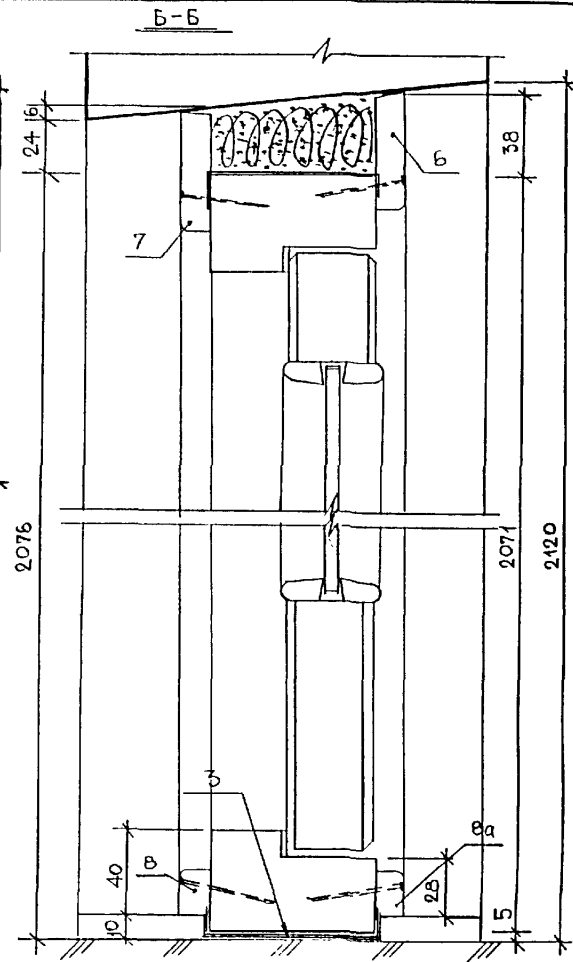
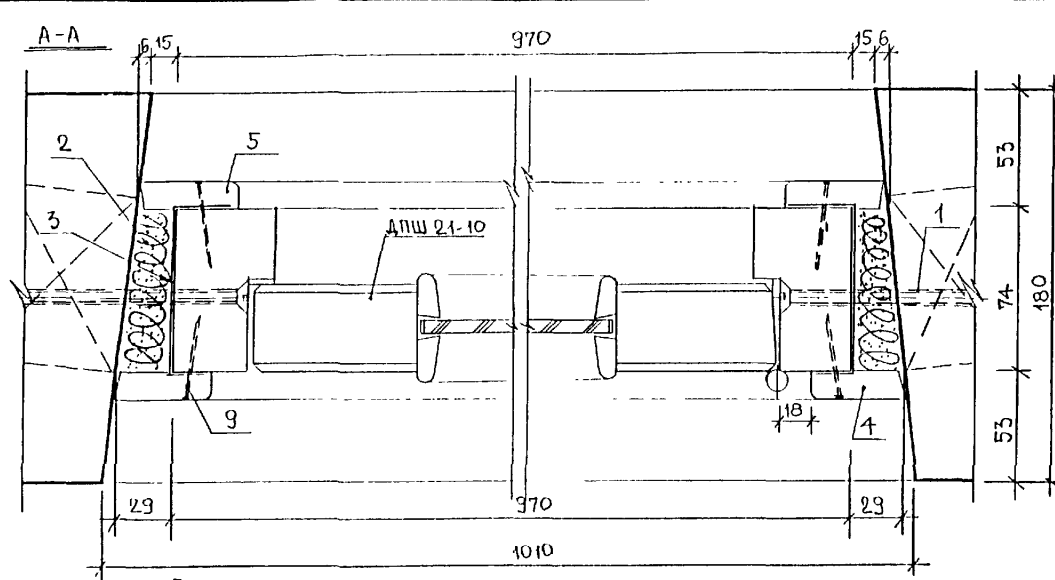
СПЕЦИФИКАЦИЯ МАТЕРИАЛОВ

№№ ПОЗ.	НАИМЕНОВАНИЕ	ЕД. ИЗМ.	КОЛ-ВО
1.	СТЕНОВОЙ ШУРУП УНИВЕРСАЛЬН. MRS 7,5 x 130	ШТ/КГ	6/0,18
2.	ПАКЛЯ СМОЧЕННАЯ В ЦЕМ. Р-РЕ	М <sup>3</sup>	0,0150
3.	ГИДРОИЗОЛЯЦИОННЫЙ СЛОЙ	М <sup>2</sup>	0,95
4.	НАЛИЧНИК 15 x 44 x 2105 (ММ)	ШТ.	2
5.	НАЛИЧНИК 15 x 44 x 2095 (ММ)	ШТ.	2
6.	НАЛИЧНИК 15 x 54 x 1015 (ММ)	ШТ.	1
7.	НАЛИЧНИК 15 x 44 x 1005 (ММ)	ШТ.	1
В/Вд	РАСКЛАДКА 15 x 20 x 917/927 (ММ)	ШТ.	1/1
9.	ГВОЗДЬ К 2 x 40 ГОСТ 4028-65	ШТ/КГ	48/0,048

СОГЛАСОВАНО: КАЗАКОВ А.Б. *[Signature]*  
КАЗАКОВ А.А. *[Signature]*

ИЗМ.				КОЛ-ВО				ЛИСТ № ДОК.				ПОДПИСЬ				ДАТА							
НАЧ. ОУД				ГУРОВ				Ж. д. серии П46М, П55М. Схема крепления двери ДШШ 21-10 в проеме стеновой панели. Разрезы А-А, Б-Б.				СТАДИЯ				ЛИСТ				ЛИСТОВ			
ГНП				АНДРЕЕВА				Р				6				МНИИТЭП				МТО			
ИСПОЛН.				ДОРОЖЕВА				Спецификация материалов.															

РМ-2931-05



СПЕЦИФИКАЦИЯ МАТЕРИАЛОВ			
№№ ПОЗ.	НАИМЕНОВАНИЕ	ЕД. ИЗМ.	КОЛ-ВО
1.	СТЕНОВОЙ ШУРУП УНИВЕР. MRS 7,5x150	ШТ/КГ	6/0,18
2.	ПАКЛЯ СМОЧЕННАЯ В ЦЕМ. Р-РЕ	М <sup>3</sup>	0,0103
3.	ГИДРОИЗОЛЯЦИОННЫЙ СЛОЙ	М <sup>2</sup>	0,81
4.	НАЛИЧНИК 13x44x2105(ММ)	ШТ.	2
5.	НАЛИЧНИК 13x44x2097(ММ)	ШТ.	2
6.	НАЛИЧНИК 13x54x1028(ММ)	ШТ.	1
7.	НАЛИЧНИК 13x54x1012(ММ)	ШТ.	1
8/9	РАСКЛАДКА 13x20x924/940(ММ)	ШТ.	1/1
9.	ГВОЗДЬ К 2x40 ГОСТ 402В-63 <sup>9</sup>	ШТ/КГ	48/0,048

МЕСТА КРЕПЛЕНИЯ КОРОБКИ  
(ПРИВЯЗКА ДАНА ОТ ВНУТРЕННЕЙ  
ГРАНИ КОРОБКИ)

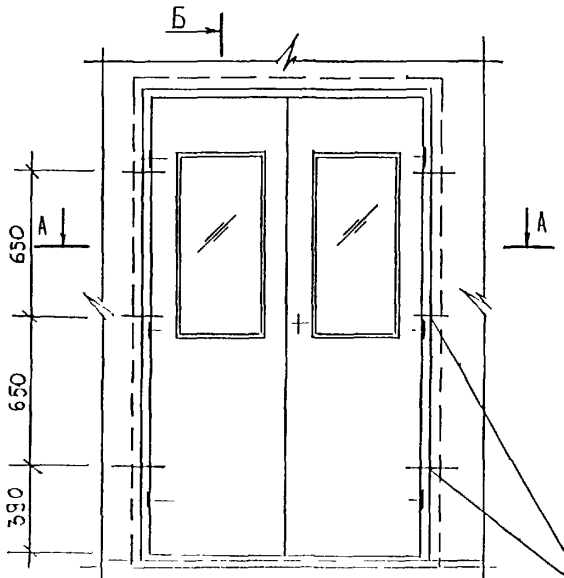
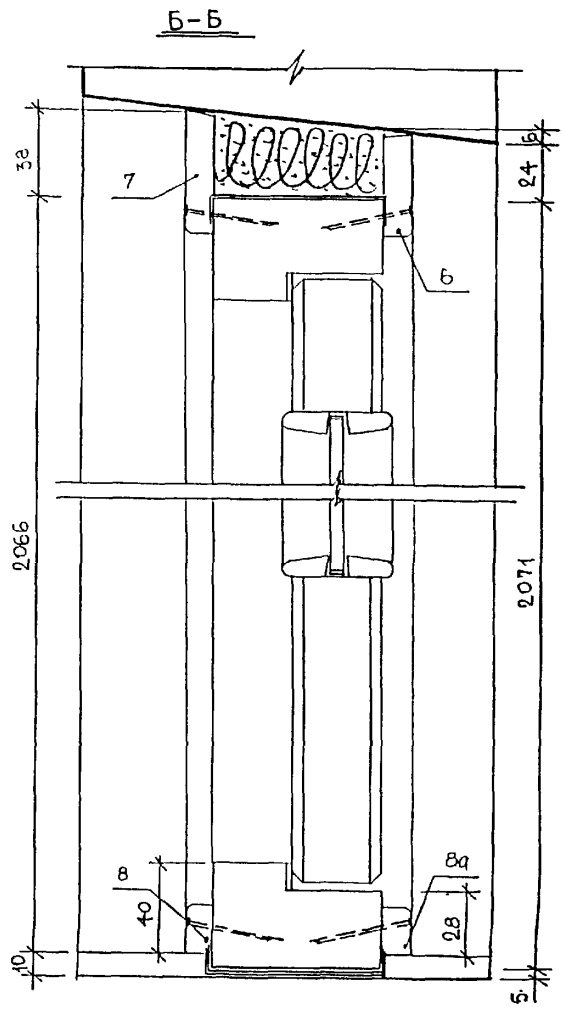
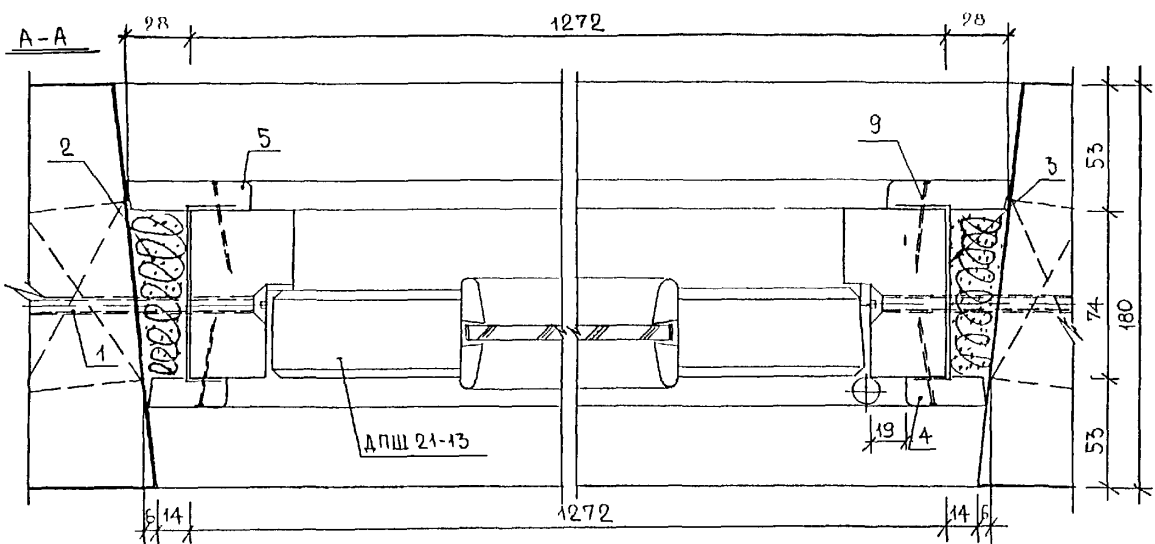
СОГЛАСОВАНО: КАЗАКОВ А.Б. [Signature]  
КАЗАКОВ А.А. [Signature]

FM-293I-05

ИЗМ	КОМУ	ЛИСТ	№ ДОК	ПОДПИСЬ	ДАТА
НАЧ. ОТД	ТУРДОВ				
ГИП	АНДРЕЕВА				
ИСПОЛНИТ	ДОРОГЕЕВА				

Ж. д. серия П46М, П55М. Схема  
крепления двери ДПШ21-10  
в проеме стеновой панели.  
Разрезы А-А, Б-Б.  
Спецификация материалов.

СТАДИЯ	ЛИСТ	ЛИСТОВ
Р	7	
МНИИТЭП МТО		



СПЕЦИФИКАЦИЯ МАТЕРИАЛОВ			
№№ ПОЗ.	НАИМЕНОВАНИЕ	ЕД. ИЗМ.	КОЛ-ВО
1.	СТЕНОВОЙ ШУРУП УНИВЕР. MRS 7,5x130	ШТ/кг	6/0,18
2.	ПАКЛЯ СМОЧЕННАЯ В ЦЕМ Р-РЕ	м <sup>3</sup>	0,0108
3.	ГИДРОИЗОЛЯЦИОННЫЙ СЛОЙ	м <sup>2</sup>	0,92
4.	НАЛИЧНИК 13x34x2097 (мм)	ШТ	2
5.	НАЛИЧНИК 13x54x2105 (мм)	ШТ.	2
6.	НАЛИЧНИК 13x44x1312 (мм)	ШТ.	1
7.	НАЛИЧНИК 13x51x1328 (мм)	ШТ.	1
8/8a	РАСКЛАДКА 13x20x1220/1244 (мм)	ШТ.	1/1
9.	ГВОЗДЬ К 2x40 ГОСТ 4028-63 <sup>м</sup>	ШТ/кг	52/0,052

МЕСТА КРЕПЛЕНИЯ КОРОБКИ  
(ПРИВЯЗКА ДАНА ОТ ВНЕШНЕЙ ГРАНИ КОРОБКИ)  
КАЗАКОВ А.А.

СОГЛАСОВАНО КАЗАКОВ А.Б.

ИЗМ	КОМУ	ЛИСТ	ПРЕДК	ПОДПИСЬ	ДАТА
НАЧ ОТА	ГУРОВ				
ГИП	АНДРЕЕВА				
ИСПОЛН.	ДОРОГОВА				

РМ-293I-05

Ж.д. серий П46М, П55М. Схема крепления двери ДПШ21-13 в проеме стеновой панели. Разрезы А-А, Б-Б. Спецификация материалов.

СТАДИЯ	ЛИСТ	ЛИСТОВ
Р	8	
МШИТЭП МТО		

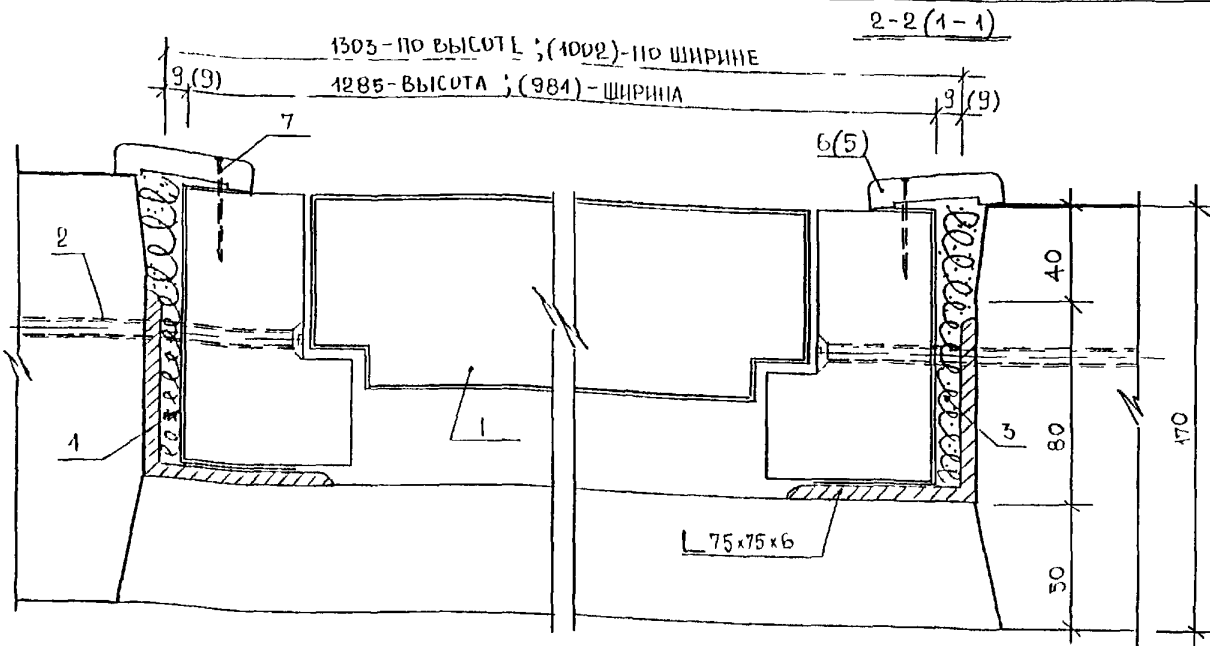
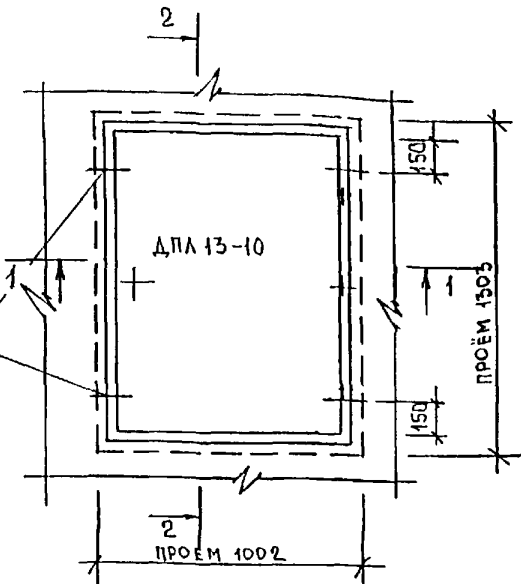


СХЕМА КРЕПЛЕНИЯ КОРОБКИ ЛЮКА В ПРОЕМЕ СТЕНОВОЙ ПАНЕЛИ



МЕСТА КРЕПЛЕНИЯ КОРОБКИ (ПРИВЯЗКА ДАНА ОТ ВНУТРЕННЕЙ ГРАНИ КОРОБКИ)

СПЕЦИФИКАЦИЯ МАТЕРИАЛОВ			
№№ поз	Наименование	Ед. изм.	Кол-во
1.	Люк ДПЛ 13-10	шт.	1
2.	Стеновой шуруп универ. MRS 7,5x130	шт/кг	4/0,12
3.	Пакля смоляная в цем. р-ре	м <sup>3</sup>	0,0060
4.	Гидроизоляционный слой	м <sup>2</sup>	0,84
5.	Наличник 13x54x1040 (мм)	шт	2
6.	Наличник 13x54x1311 (мм)	шт.	2
7.	Гвоздь К 2x40 ГОСТ 14028-63	шт/кг	18/0,018

СОГЛАСОВАНО: КАЗАКОВ А.Б. *[Signature]*  
КАЗАКОВ А.А. *[Signature]*

РМ-2931-05						стадия	лист	листов
Изм	Колуч	Лист	№Док	Подпись	Дата	Р	9	
Нач. отд.	Гуров			<i>[Signature]</i>		МННТЭП		
И.И.П.	Андреева			<i>[Signature]</i>		МТО		
Исполнит	Мордеева			<i>[Signature]</i>		Ж.д. серий П46М, П55М. Схема крепления люка ДПЛ13-10 в проеме панели перекрытия. Разрезы 1-1, 2-2. Спецификация материалов.		

Изм. № подл.    подписать и дата    взамен или №

Б-Б (А-А)

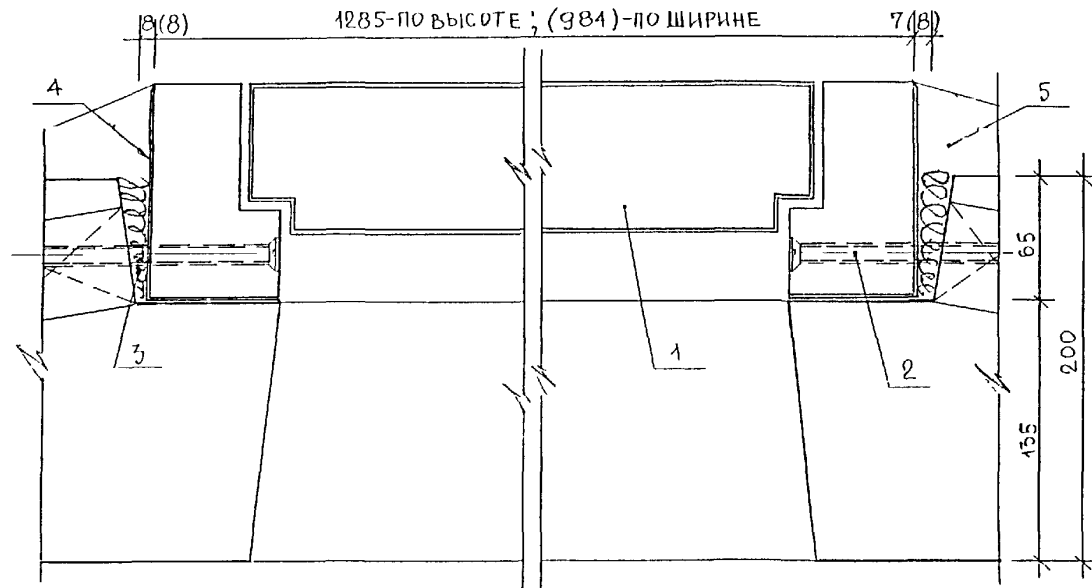
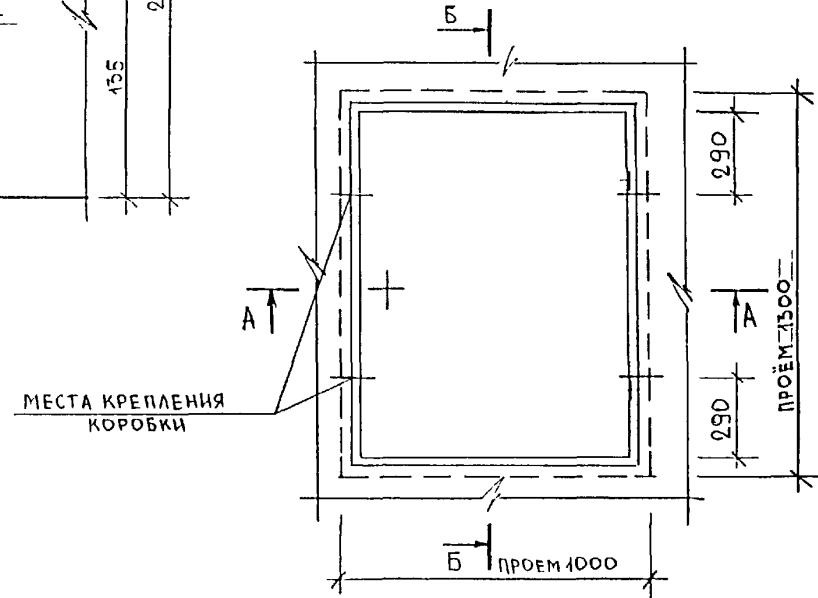


СХЕМА КРЕПЛЕНИЯ КОРОБКИ ЛЮКА В ПРОЕМЕ СТЕНОВОЙ ПАНЕЛИ



СПЕЦИФИКАЦИЯ МАТЕРИАЛОВ			
№№ ПОЗ	НАИМЕНОВАНИЕ	ЕД ИЗМ	КОЛ-ВО
1.	Люк ДПЛ 13-10	ШТ	1
2.	СТЕНОВОЙ ШУРУП, MRS 7,5x130 УНИВЕРСАЛЬНЫЙ	ШТ/КГ	4/0,12
3.	ПАКЛЯ СМОЧЕННАЯ В ЦЕМ Р-РЕ	М <sup>3</sup>	0,0039
4.	ГИДРОИЗОЛЯЦИОННЫЙ СЛОЙ	М <sup>2</sup>	0,82
5.	ЦЕМЕНТНЫЙ РАСТВОР	М <sup>3</sup>	0,0108

СОГЛАСОВАНО: КАЗАКОВ А.Б. *[Signature]*  
КАЗАКОВ А.А. *[Signature]*

№№ ПОЗ  
ПОДПИСЬ И ДАТА  
ВЗЛОЖИТЕЛЬНО №

Дир. Проект	Инж. Гуров	Инж. Андреева	Инж. Доробеева	Инж. Дина	Инж. Дина	РМ-2931-05	стация	лист	листов
Исполнит	Доробеева	Доробеева	Доробеева	Доробеева	Доробеева	Ж.д. серий П46М, П55М. Схема крепления люка ДПЛ13-10 в проеме панели перекрытия. Разрезы А-А, Б-Б. Спецификация материалов.	Р	10	
							МНИИТЭП МТО		

Б-Б (А-А)

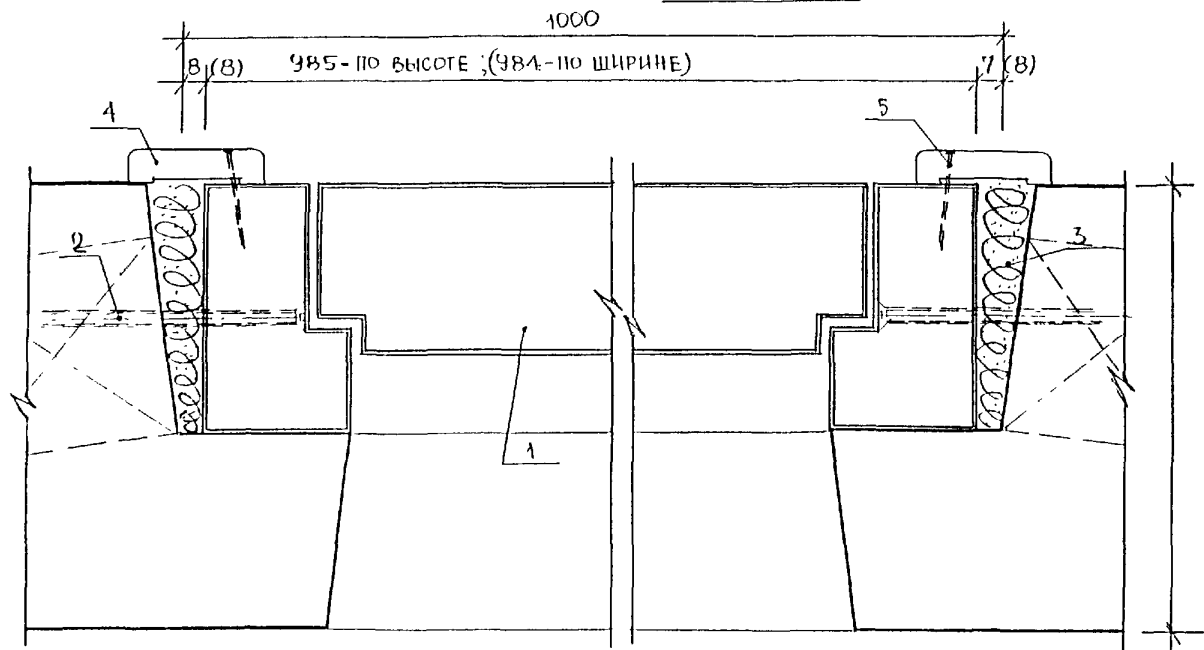
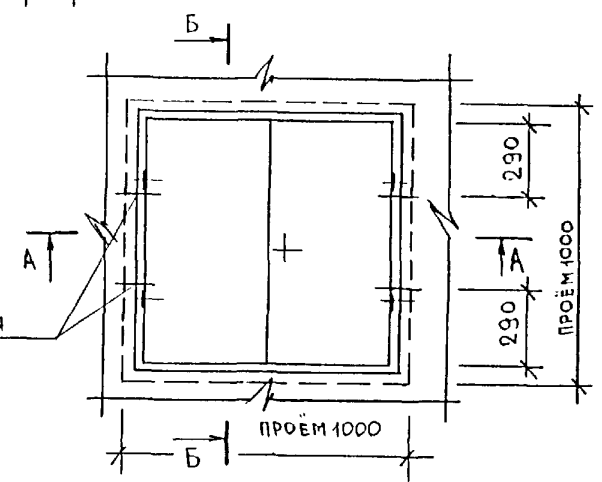


СХЕМА КРЕПЛЕНИЯ КОРОБКИ ЛЮКА В ПРОЕМЕ СТЕНОВОЙ ПАНЕЛИ



МЕСТА КРЕПЛЕНИЯ КОРОБКИ (ПРИВЯЗКА ДАНА ОТ ВНУТРЕННЕЙ ГРАНИ КОРОБКИ)

СПЕЦИФИКАЦИЯ МАТЕРИАЛОВ			
№№ ПОЗ.	НАИМЕНОВАНИЕ	ЕД ИЗМ	КОЛ-ВО
1.	Люк ДЛ 10-10А	шт.	1
2.	Стеновой шуруп универ. МRS 7,5x130	шт/кг	4/0,12
3.	Пакля смоченная в цем. р-ре	м <sup>3</sup>	0,0070
4.	Налицник 13x54x1044 (мм)	шт.	4
5.	Гвоздь К 2x40 ГОСТ 4028-63*)	шт/кг	16/0,016

СОГЛАСОВАНО: КАЗАКОВ А.Б. *[Signature]*  
КАЗАКОВ Л.А. *[Signature]*

FM-293I-05					
Изм	Колуч	Лист	Лист	Подпись	Дата
Изм	отд	Гуров			
ГИП	Адресова				
ИСПОЛНИТ.	ДОРОЖЕВ				
Ж.д.серий П46М, П55М. Схема крепления люка ДЛ10-10А в проеме панели перекрытия. Разрезы А-А, Б-Б. Спецификация материалов.					
стадия	лист	листов			
Р	11		МНИИТЭП МТО		

Рис. № подл. \_\_\_\_\_  
подпись и дата \_\_\_\_\_  
взам. инв. № \_\_\_\_\_

Б-Б

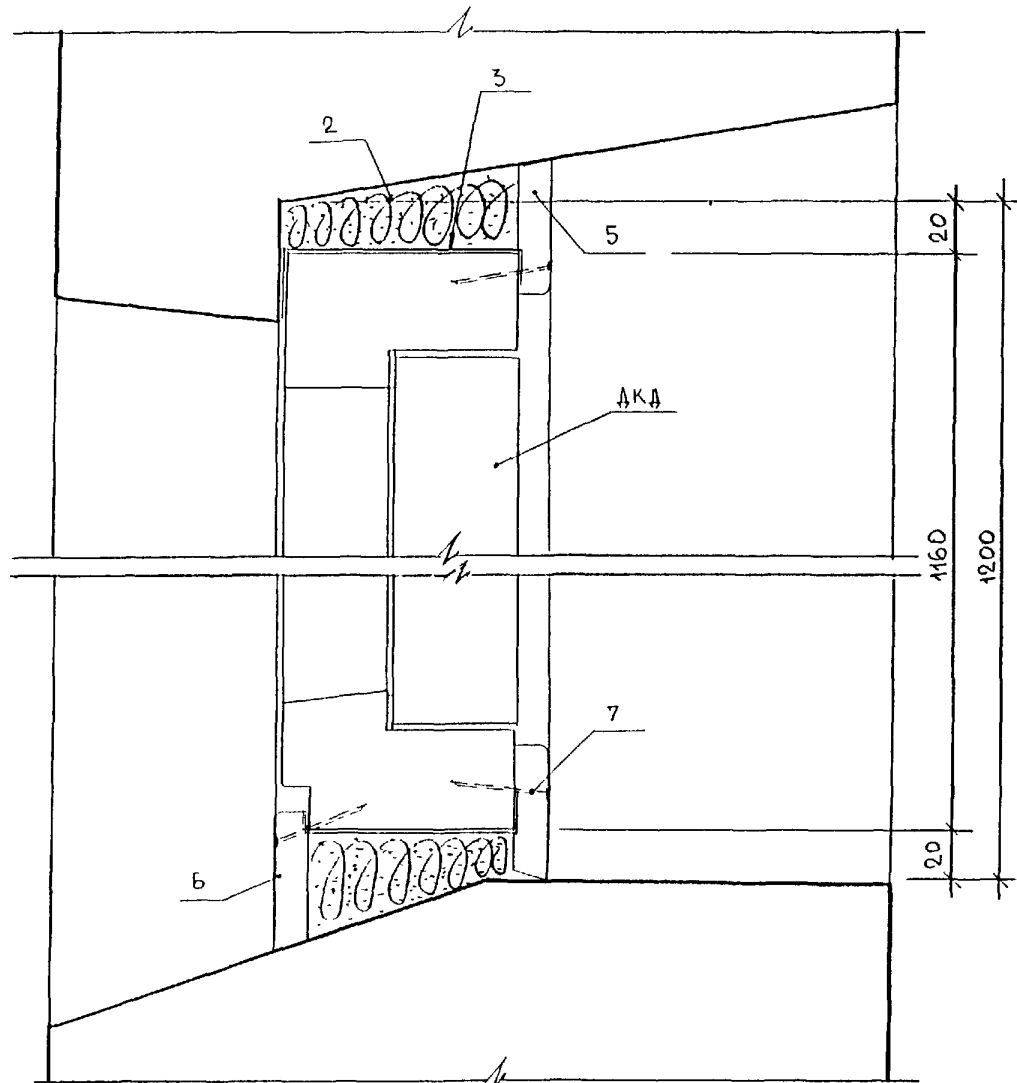
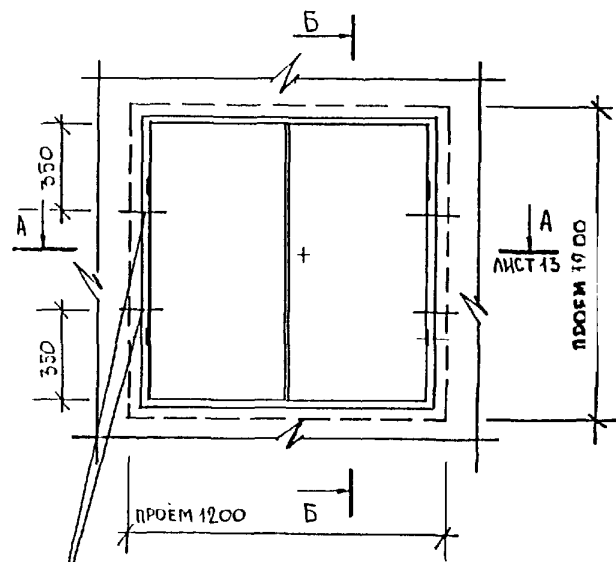


СХЕМА КРЕПЛЕНИЯ ДВЕРНОЙ  
КОРОБКИ В ПРОЕМЕ СТЕНОВОЙ  
ПАНЕЛИ



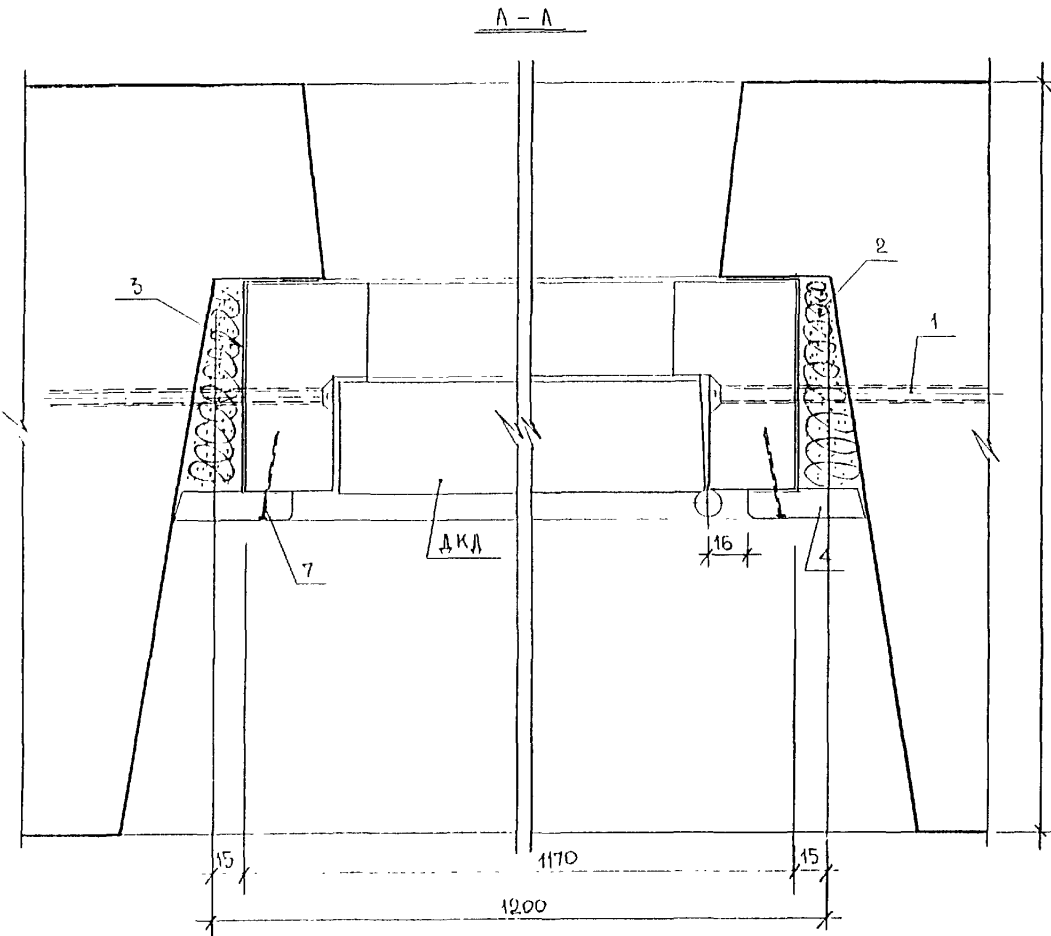
МЕСТА КРЕПЛЕНИЯ КОРОБКИ  
 (ПРИВЯЗКА ДАНА ОТ ВНУТРЕННЕЙ ГРАНИ  
 КОРОБКИ)

ПРИМЕЧАНИЕ. СПЕЦИФИКАЦИЮ МАТЕРИАЛОВ СМ. ЛИСТ 13

СОГЛАСОВАНО: КАЗАКОВ А.Б. *[Signature]*  
 КАЗАКОВ А.А. *[Signature]*

					РМ-2931-05						
ИЗМ.	КОМУ	ЛИСТ	№ ДОК	ПОДПИСЬ	ДАТА	Ж.д.серий П46М, П55М. Схема крепления двери ДКЦ в проеме наружной панели. Разрез Б-Б.			СТАЦИЯ	ЛИСТ	ЛИСТОВ
ИЗМ.ОТД.	ГУРОВ								Р	12	
ГИП	АНДРЕЕВА								МНИИТЭП МГО		
ИСПОЛН.	ДОРОФЕЕВА										





СПЕЦИФИКАЦИЯ МАТЕРИАЛОВ

№№ ПОЗ.	НАИМЕНОВАНИЕ	ЕД. ИЗМ.	КОЛ-ВО
1.	СТЕНОВОЙ ШТУРП УНИВЕР. М8S 7,5x150	ШТ/КГ	4/0,12
2.	ПАКЛЯ СТОЧЕННАЯ В ЦЕМ. Р-РЕ	М <sup>3</sup>	0,153
3.	ГИДРОИЗОЛЯЦИОННЫЙ СЛОЙ	М <sup>2</sup>	0,70
4.	НАЛИЧНИК 13x54x1215(мм)	ШТ.	2
5.	НАЛИЧНИК 13x54x1230(мм)	ШТ.	2
6.	НАЛИЧНИК 13x54x1100(мм)	ШТ.	1
7.	ГВОЗДЬ К 2x40	ШТ/КГ	25/0,025

СОГЛАСОВАНО: КАЗАКОВ А.Б. *[Signature]*  
 КАЗАКОВ А.А. *[Signature]*

ИЗМ	КОЛ	ЛИСТ	№ ДОК.	ПОДПИСЬ	ДАТА	РМ-2931-05 Ж.д.серий П46М, П55М. Установка двери ДКД. Разрез А-А. Спецификация материалов.	СТADIЯ	ЛИСТ	ЛИСТОВ
НАЧ	ОТД	ГИП	ИСПОЛН.	ДОГОРЕЕВА	<i>[Signature]</i>		Р	15	
							МНИИТЭП МГО		