

ПРАВИТЕЛЬСТВО МОСКВЫ
КОМИТЕТ ПО АРХИТЕКТУРЕ И ГРАДОСТРОИТЕЛЬСТВУ Г МОСКВЫ
(МОСКОМАРХИТЕКТУРА)

МОСКОВСКИЙ НАУЧНО-ИССЛЕДОВАТЕЛЬСКИЙ И ПРОЕКТНЫЙ ИНСТИТУТ
ТИПОЛОГИИ, ЭКСПЕРИМЕНТАЛЬНОГО ПРОЕКТИРОВАНИЯ
(МНИИТЭП)

PM-2931-04

**Узлы установки служебных дверей в панели жилых домов
серии Пд4**

ПРАВИТЕЛЬСТВО МОСКВЫ
КОМИТЕТ ПО АРХИТЕКТУРЕ И ГРАДОСТРОИТЕЛЬСТВУ Г.МОСКВЫ
(МОСКОМАРХИТЕКТУРА)

МОСКОВСКИЙ НАУЧНО-ИССЛЕДОВАТЕЛЬСКИЙ И ПРОЕКТНЫЙ ИНСТИТУТ
ТИПОЛОГИИ, ЭКСПЕРИМЕНТАЛЬНОГО ПРОЕКТИРОВАНИЯ
(МНИИТЭП)

PM-2931-04

**Узлы установки служебных дверей в панели жилых домов
серии Пд4**

Главный инженер МНИИТЭП
Начальник МТО
Главный инженер проекта

Т. Васильева



Е.Е.Никитин
С. Г. Гуров
Г.И.Андреева

Договор №1-1/М4

Москва 2004г.

Ведомость состава альбома

№№ листов	Наименование	Примечания
1	2	3
1в	Ведомость состава альбома. Пояснительная записка.	
1н	Нормативные ссылки	
1	Ж. д. серии Пд4. Схема крепления двери ДПС16-9 в проеме стеновой панели. Разрезы А-А, Б-Б. Спецификация материалов.	
2	Ж. д. серии Пд4. Схема крепления двери ДПС19-9 в проеме стеновой панели. Разрезы А-А, Б-Б. Спецификация материалов.	
3	Ж. д. серии Пд4. Схема крепления двери ДПС19-9 в проеме стеновой панели. Разрезы А-А, Б-Б. Спецификация материалов.	
4	Ж. д. серии Пд4. Схема крепления двери ДПШ21-10 в проеме стеновой панели. Разрезы А-А, Б-Б. Спецификация материалов.	
5	Ж. д. серии Пд4. Схема крепления двери ДПШ21-13 в проеме стеновой панели. Разрезы А-А, Б-Б. Спецификация материалов.	
6	Ж. д. серии Пд4. Установка двери ДПШ21-13 в проеме стеновой панели. Разрезы А-А, Б-Б. Спецификация материалов.	

Пояснительная записка

1. Альбом РМ-2931-04 "Узлы установки служебных дверей в жилых домах серий Пд4" разработан по договору №1-1/М4 между МНИИТЭП и Департаментом градостроительной политики, развития и реконструкции г. Москвы.

2. Альбом содержит чертежи узлов примыкания противопожарных служебных, шлюзовых дверей и люков в проемы железобетонных панелей внутренних стен, являющихся противопожарными преградами.

3. Все изделия устанавливаются в коробках на стройке, предусматривается крепление коробок стеновыми универсальными шурупами в проем стены через пробку или непосредственно в панель.

4. Устанавливаемая коробка закрывается по периметру со сторон примыкающих к проему гидроизоляционным слоем, затем предварительно расклинивается в проеме и крепится к боковым откосам в 3-х или 2-х уровнях в зависимости от высоты изделия (см. схемы).

5. Конопатка зазоров между дверной коробкой и примыкающими к ней конструкциями производится антисептированной паклей смоченной в цементном растворе.

6. Альбом согласован с авторами проекта.

Инд.? подп. подпись и дата/взам. инд.?

РМ-2931-04. Ведомость состава альбома.
Пояснительная записка.

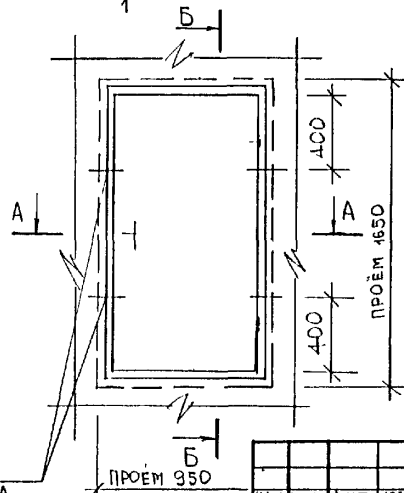
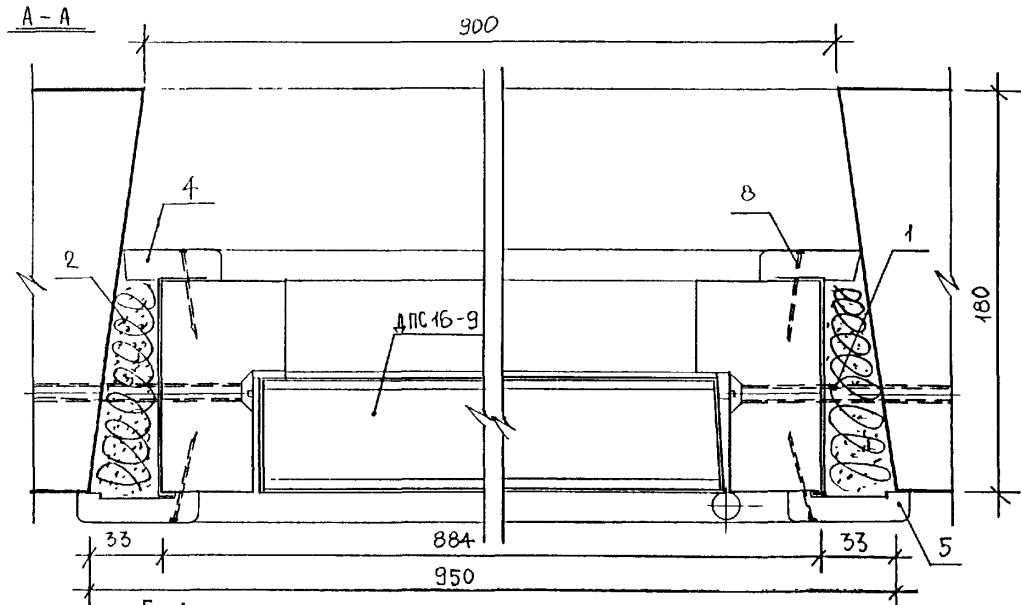
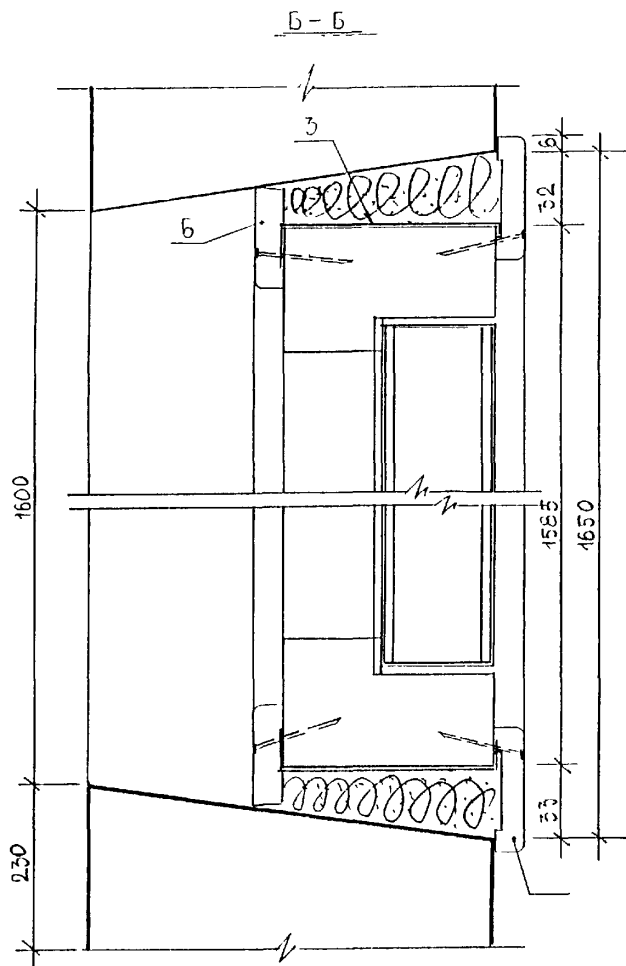
лист
1в

Нормативные ссылки

1. Двери служебные ДПС 16-9 ДПС 19-9	Завод-изготовитель ОАО "Заречье" ТУ 5361-069-04001232-2001/03. Предел огнестойкости EI 45 Сертификат пожарной безопасности №ССПБ.RU.УП001.В02177	5. Гвоздь К 2х40	ГОСТ 4028-63*
2. Двери шлюзовые ДПШ 21-10 ДПШ 21-13	Завод-изготовитель ОАО "Заречье" ТУ 5361-069-04001232-2003. Предел огнестойкости EI 30 Сертификат пожарной безопасности №ССПБ.RU.УП001.В03641	6. Наличники	ГОСТ 8242-88 "Детали профильные из древесины и древесных материалов"
3. Стеновой шуруп MRS7,5x130 Универсальный	Изготовитель (продавец ООО "МУНГО Фастенинг" Россия, 113570, г. Москва, ул. Красного Маяка, д.13А, корп. 5 Изготовитель: фирма "MUNGO" Befestigungstechnik AG", Ольтен, Швейцария	7*. ПаклЯ, смоченная в цементно-песчаном растворе	_____
4. Гидроизоляционный материал:			
4.1. рубероид (толь)	ГОСТ 10923-93		
4.2. допускается применение: гидронзола толщ. 1,5-2мм	ГОСТ 7415-86*		
4.3. или пленка полиэтиленовая толщ. 0,51 мм	ГОСТ 10364-82*		

взам. инв. №	
полпись и дата	
Инва. № подл.	

PM-2931-04					
Изм.	Кол.уч.	Лист	№Док.	Подпись	Дата
				<i>Гуров</i>	
				Гуров	
				Андреева	
				<i>Андреева</i>	
				Нормативные ссылки.	
стадия		лист		листов	
Р		1н		МНИИТЭП МТО	



МЕСТА КРЕПЛЕНИЯ
КОРОБКИ (ПРИВЯЗКА
ДАНА ОТ ВНУТРЕННЕЙ
ГРАНИ КОРОБКИ)

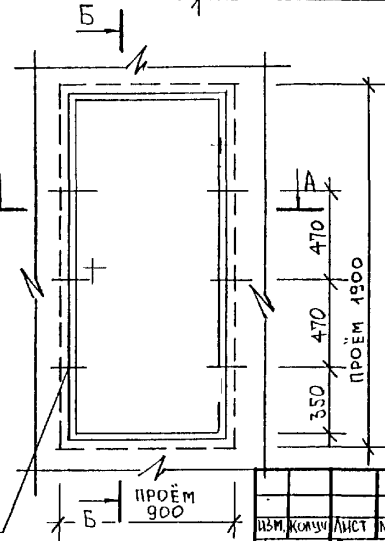
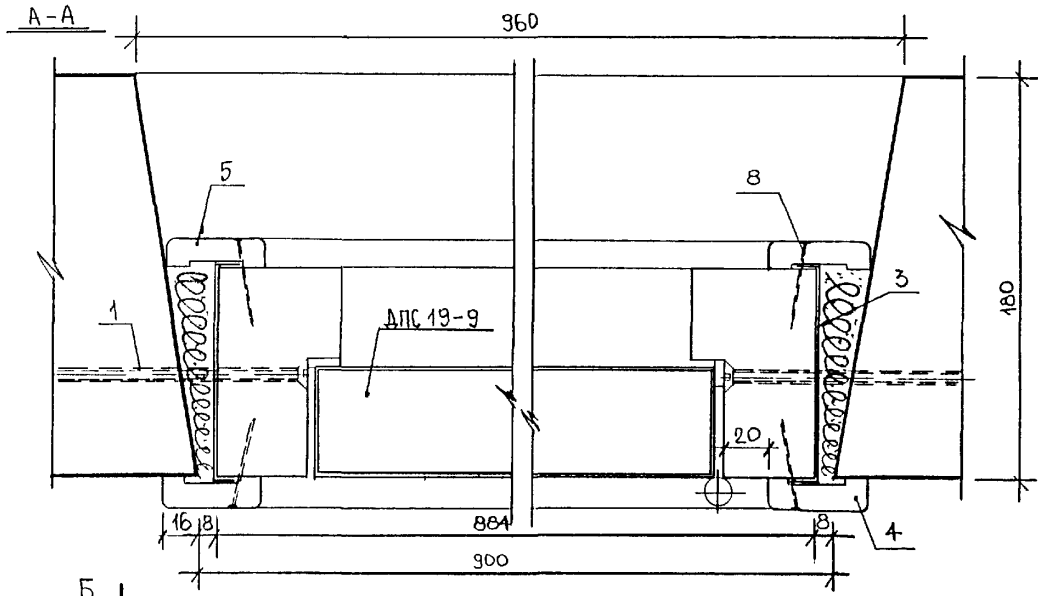
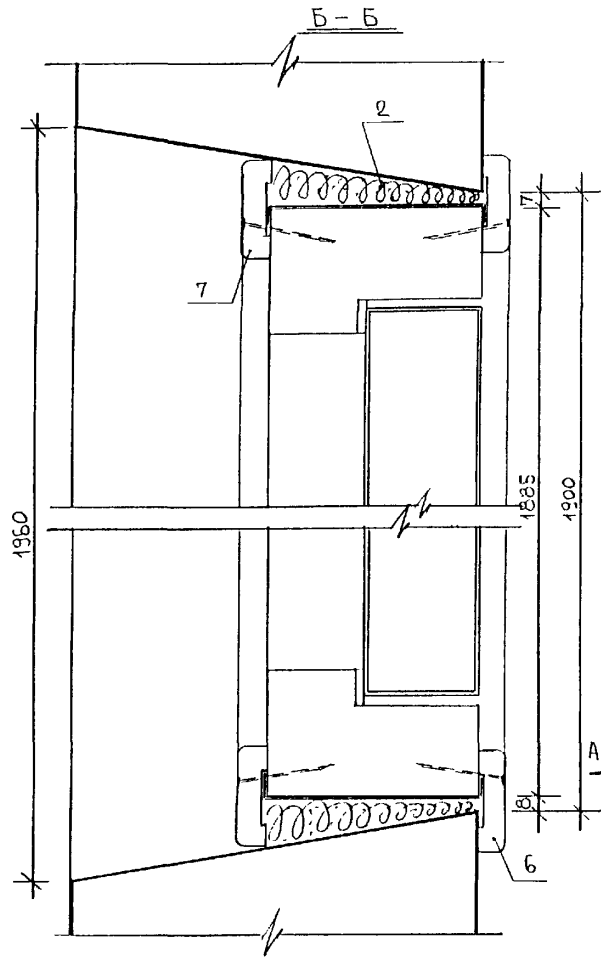
СПЕЦИФИКАЦИЯ МАТЕРИАЛОВ			
РН ПОЗ	НАИМЕНОВАНИЕ	ЕД. ИЗМ.	КОЛ-ВО
1.	СТЕНОВОЙ ШУРУП УНИВЕР. MRS 7,5x130	ШТ/КГ	4/0,12
2.	ПАКЛЯ СМОЧЕННАЯ ВЦЕМ. P-PE	М ³	0,013
3.	ГИДРОИЗОЛЯЦИОННЫЙ СЛОЙ	М ²	0,67
4.	НАЛИЧНИК 13x44x1624 (ММ)	ШТ.	2
5.	НАЛИЧНИК 13x54x1662 (ММ)	ШТ.	2
6.	НАЛИЧНИК 13x44x924 (ММ)	ШТ.	2
7.	НАЛИЧНИК 13x54x962 (ММ)	ШТ.	2
8.	ГВОЗДЬ К 2x40 ГОСТ 4028-63 ³⁰	ШТ/КГ	44/0,044

PM-293I-04

ИЗМ	ИЗМЕНИ	ЛИСТ	№ ДОК	ПОДПИСЬ	ДАТА
ИЗМ. ОТД.	ГУРОВ				
ГИП	АНДРЕЕВА				
ИСПОЛН.	Д. ОРОФЕЕВА				
СОГЛАСОВАНО:					
МАСТР	ПЫХОВ				

Ж.д. серии Пд4. Схема
крепления двери ДПС16-9
в проеме стеновой панели.
Разрезы А-А, Б-Б.
Спецификация материалов.

СТАДИЯ	ЛИСТ	ЛИСТОВ
Р	1	
МНИИТЭП МТО		



МЕСТА КРЕПЛЕНИЯ
КОРБОКИ (ПРИВЯЗКА
ДАНА ОТ ВНУТРЕННЕЙ
ГРАНИ КОРБОКИ)

СПЕЦИФИКАЦИЯ МАТЕРИАЛОВ			
№№ ПОЗ.	НАИМЕНОВАНИЕ	ЕД. ИЗМ.	КОЛ-ВО
1.	Стеновой шуруп универсальн. MKS 7,5 x 150	шт/кг	4/912
2.	Пакля смоченная в цем. р-ре	м ³	0,0084
3.	Гидроизоляционный слой	м ²	0,63
4.	Наличник 13x44x1932 (мм)	шт.	2
5.	Наличник 13x44x1932 (мм)	шт.	2
6.	Наличник 13x44x932 (мм)	шт.	2
7.	Наличник 13x44x932 (мм)	шт.	2
8.	Гвоздь К2x40 ГОСТ 4028-63*)	шт/кг	48/0,048

ИЗМ. КОМУ ЛИСТ № ДОК ПОДПИСЬ ДАТА				РМ-2931-04		
НАЧ. ОТД	Г. ЧУРОВ			Ж.д. серия Пд4. Схема крепления двери ДПС19-9 в проеме стеновой панели. Разрезы А-А, Б-Б. Спецификация материалов.		
ГИП	АНДРЕЕВА					
ИСПОЛН.	ДОРОЖЕВА			СТАДИЯ	ЛИСТ	ЛИСТОВ
СОГЛАСОВАНО:				Р	2	
МАСТ Н4	ПЫХОВ			МНИИТЭП МТО		

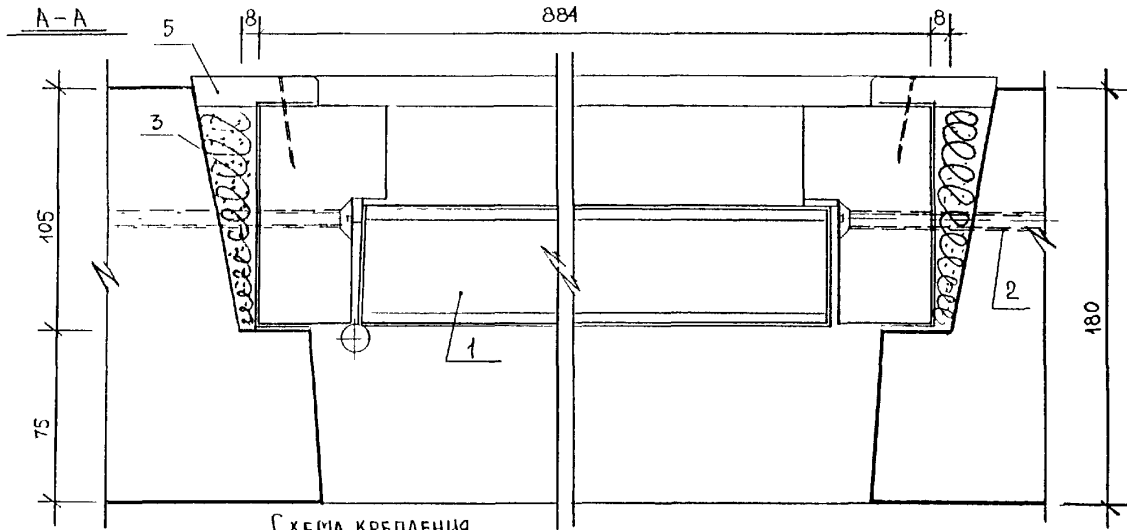
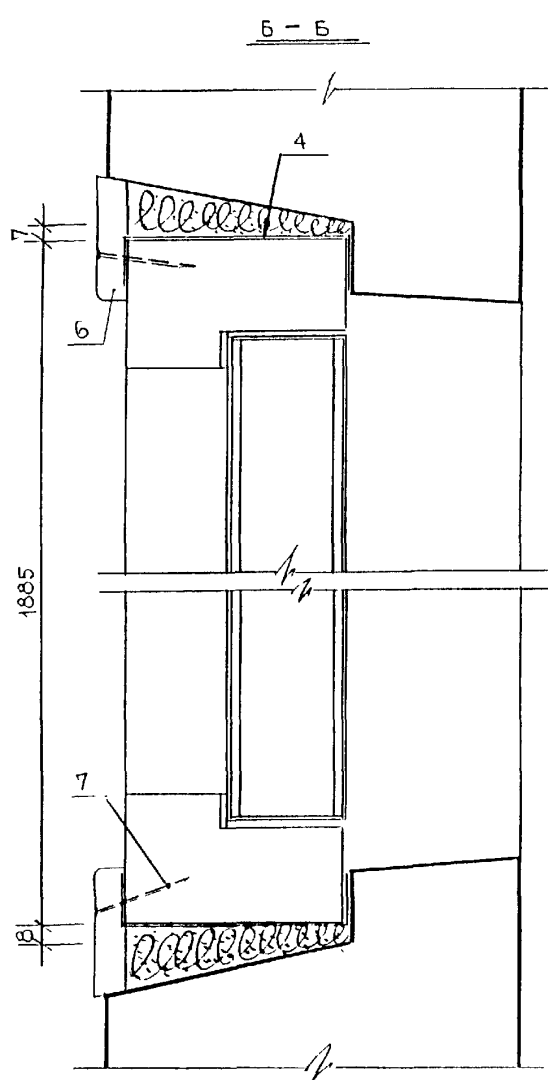
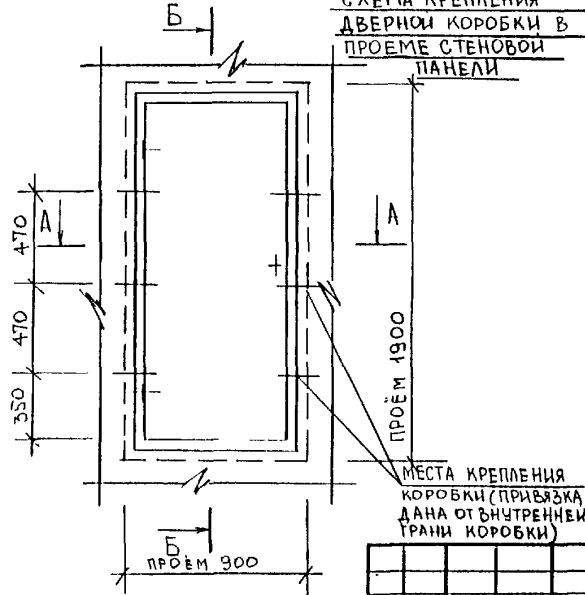


СХЕМА КРЕПЛЕНИЯ
ДВЕРНОЙ КОРОБКИ В
ПРОЕМЕ СТЕНОВОЙ
ПАНЕЛИ



МЕСТА КРЕПЛЕНИЯ
КОРОБКИ (ПРИБЯЗКА
ДАНА ОТ ВНУТРЕННЕЙ
ГРАНИ КОРОБКИ)

СПЕЦИФИКАЦИЯ МАТЕРИАЛОВ

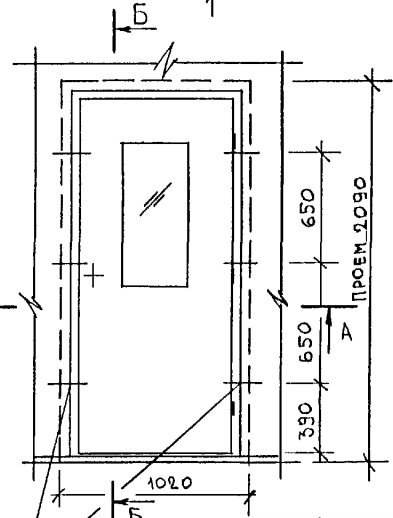
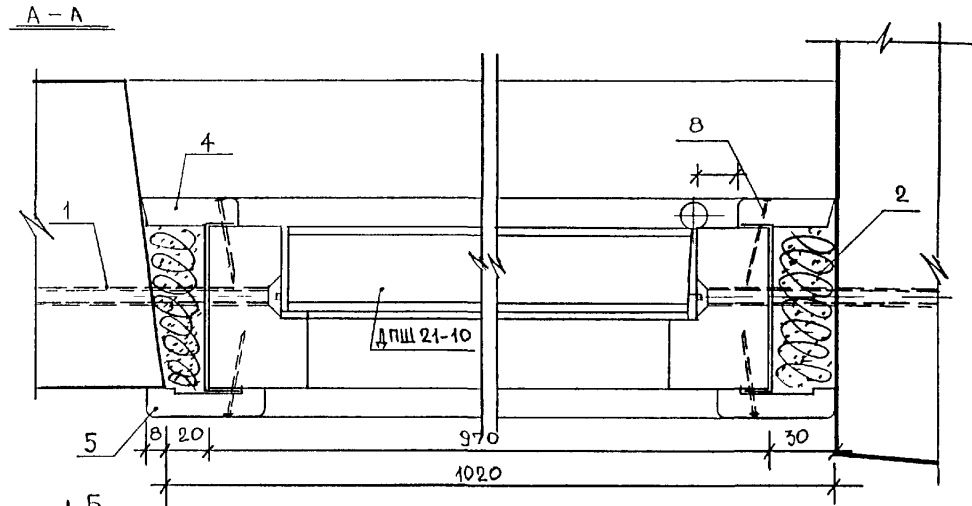
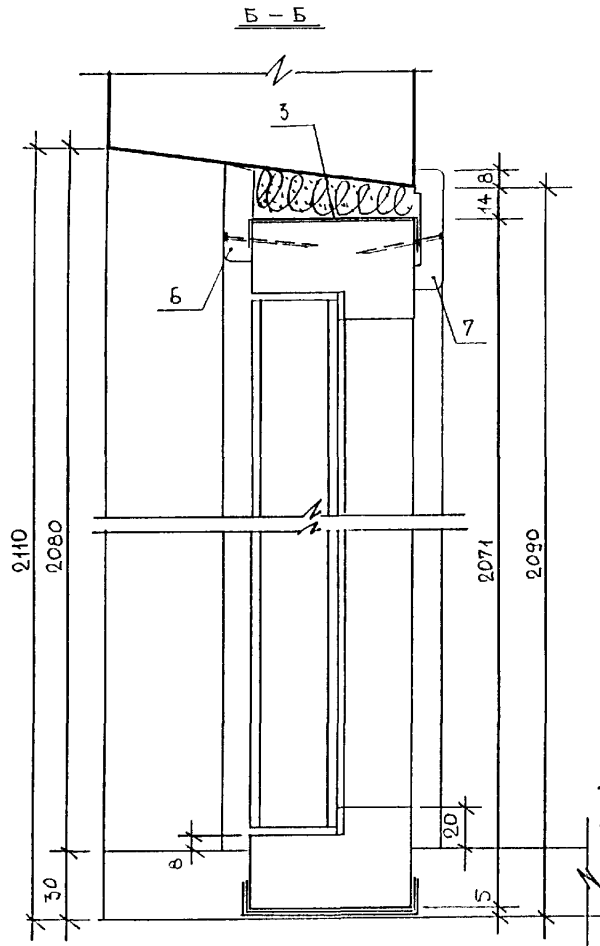
№№ ПОЗ.	НАИМЕНОВАНИЕ	ЕД. ИЗМ.	КОЛ-ВО
1.	ДВЕРНОЙ БЛОК ДПС 19-9	ШТ.	1
2.	СТЕНОВОЙ ШУРУП УНИВЕРСАЛЬН. MRS 7,5x130	ШТ/КГ	4/0,12
3.	ПАКЛЯ СМОЧЕННАЯ В ЦЕМ. Р-РЕ	М ³	0,0091
4.	ГИДРОИЗОЛЯЦИОННЫЙ СЛОЙ	М ²	0,81
5.	НАЛИЧНИК 13x54x1936(ММ)	ШТ.	2
6.	НАЛИЧНИК 13x54x936(ММ)	ШТ.	2
7.	ГВОЗДЬ К 2x40 ГОСТ 1028-63 ³⁰	ШТ/КГ	24/0,024

FM-293I-04

ИЗМ.	КОМУ	ЛИСТ	№ ДОК.	ПОДПИСЬ	ДАТА
НАЧ. СТА.	Гуров				
ГИП	Андреева				
ИСПОЛН.	Дорофеева				
СОГЛАСОВАНО:					
МАСТ. №4	Пыков				

Ж.д. серии Пд4. Схема
крепления двери ДПС19-9
в проеме стеновой панели.
Разрезы А-А, Б-Б.
Спецификация материалов.

СТАЦИЯ	ЛИСТ	ЛИСТОВ
Р	3	
МНИИТЭП МТО		



СПЕЦИФИКАЦИЯ МАТЕРИАЛОВ			
№ ПОЗ	НАИМЕНОВАНИЕ	ЕД. ИЗМ.	КОЛ-ВО
1.	СТЕНОВОЙ ШУРУП УНИВ. МРС 7,5x130	ШТ/КГ	6/0,18
2.	ПАКЛЯ СМОЧЕННАЯ В ЦЕМ. Р-РЕ	М ³	0,0100
3.	ГИДРОИЗОЛЯЦИОННЫЙ СЛОЙ	М ²	0,81
4.	НАЛИЧНИК 13x44x2071(ММ)	ШТ.	2
5.	НАЛИЧНИК 13x54x2068(ММ)	ШТ.	2
6.	НАЛИЧНИК 13x44x1032(ММ)	ШТ.	1
7.	НАЛИЧНИК 13x54x1036(ММ)	ШТ.	1
8.	ГВОЗДЬ К 2x4-0 ГОСТ 4028-63*	ШТ/КГ	40/0,040

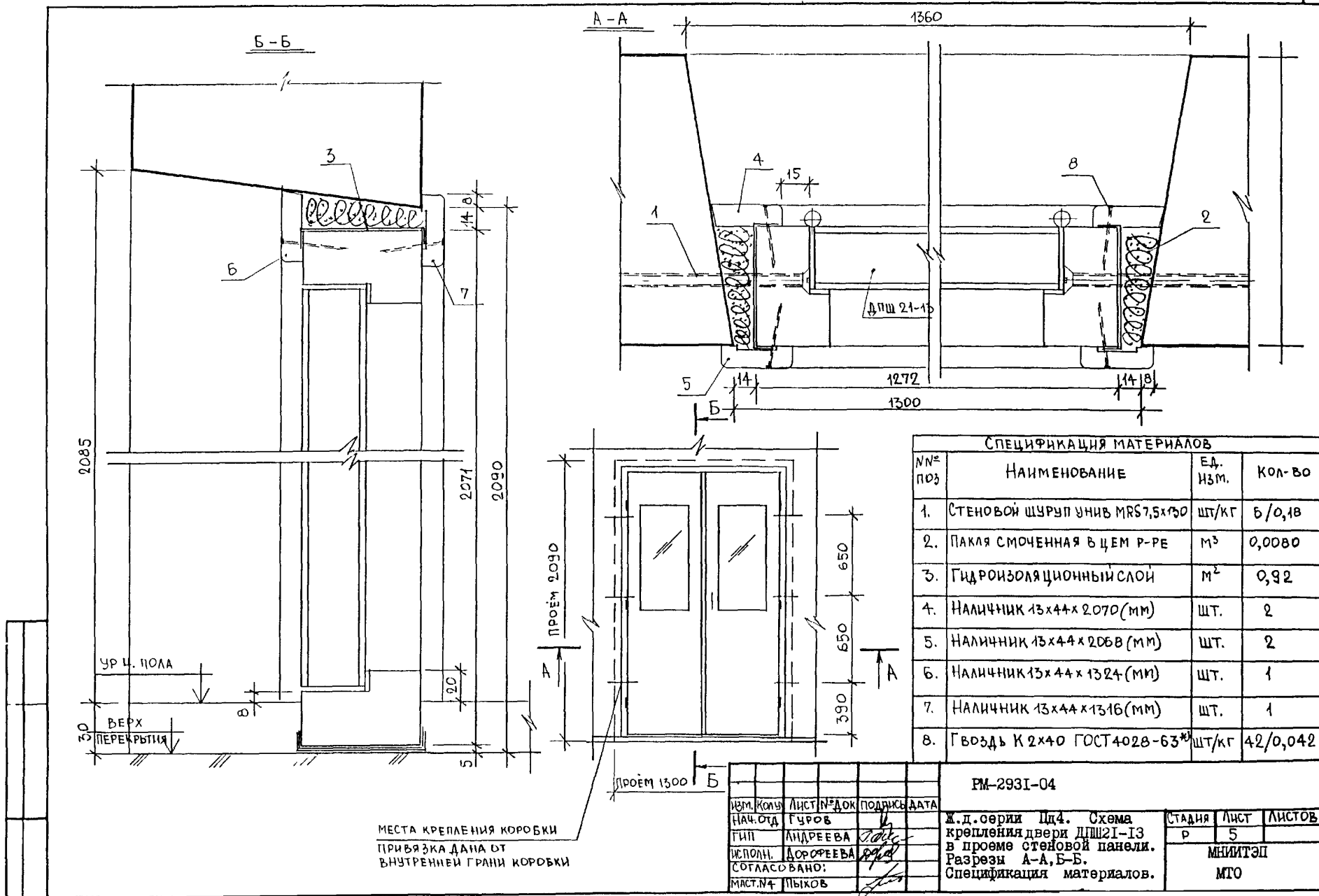
МЕСТА КРЕПЛЕНИЯ
КОРОБКИ/ПРИВЯЗКА
ДАНА ОТ ВНУТРЕННЕЙ ГРАНИ
(КОРОБКИ)

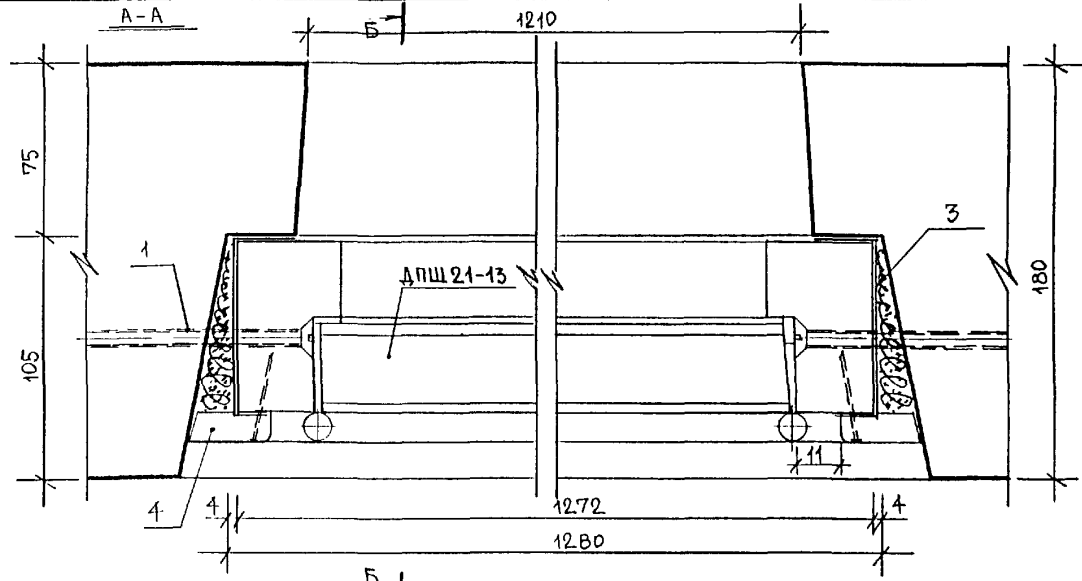
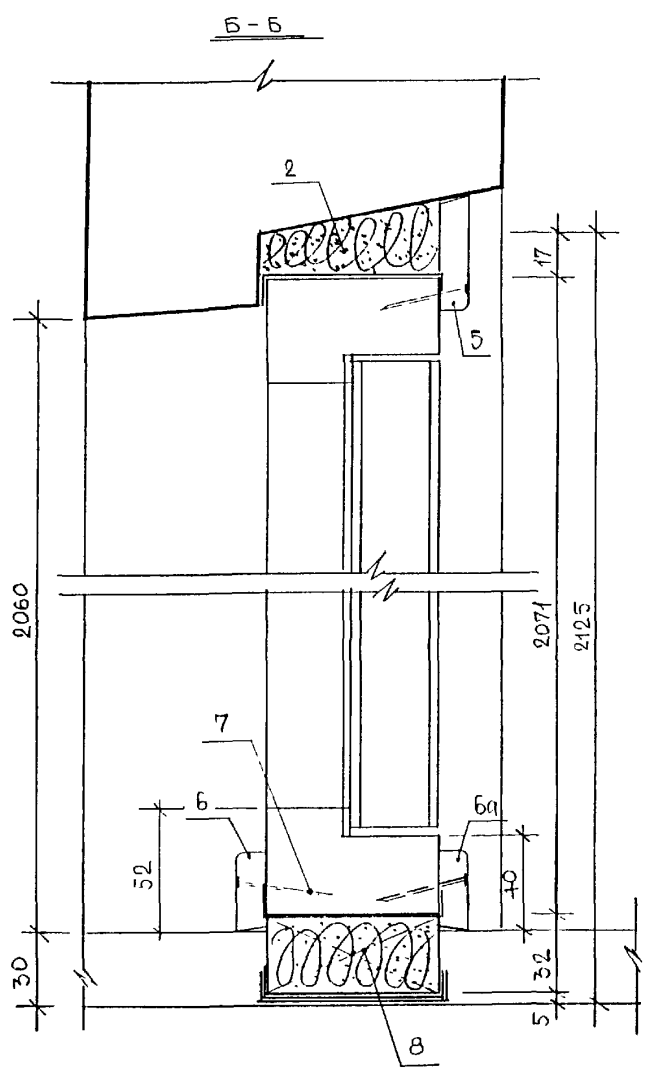
ИЗМ	КОМУ	ЛИСТ № ДОК	ПОДПИСЬ	ДАТА
НАЧ ОТА	ГУРОВ			
ГИП	АНДРЕЕВА			
ИСПОЛН.	ДОРОЖЕВА			
СОГЛАСОВАНО:				
МАСТР	ПЫХОВ			

РМ-2931-04

Ж.д. серия Лд4. Схема
крепления двери ДПШ21-10
в проеме стеновой панели.
Разрезы А-А, Б-Б.
Спецификация материалов.

СТАДИЯ	ЛИСТ	ЛИСТОВ
Р	4	
МНИИТЭП МТО		





- ПРИМЕЧАНИЯ.**
1. СХЕМУ КРЕПЛЕНИЯ ДВЕРНОЙ КОРОБКИ В ПРОЁМЕ СТЕНОВОЙ ПАНЕЛИ СМ. ЛИСТ № 5.
 2. ДВЕРЬ ДПШ 21-10 УСТАНАВЛИВАЕТСЯ ПО АНАЛОГУ ДПШ 21-13.

СПЕЦИФИКАЦИЯ МАТЕРИАЛОВ			
№№ ПОЗ.	НАИМЕНОВАНИЕ	ЕД. ИЗМ.	КОЛ-ВО
1.	СТЕНОВОЙ ШРУП УНИВЕР. MRS 7,5 x 130	ШТ/КГ	6/0,18
2.	ПАКЛЯ СМОЧЕННАЯ В ЦЕМ. Р-РЕ	М ³	0,0075
3.	ГИДРОИЗОЛЯЦИОННЫЙ СЛОЙ	М ²	1,0
4.	НАЛИЧНИК 13 x 34 x 2103 (ММ)	ШТ.	2
5.	НАЛИЧНИК 13 x 44 x 1296 (ММ)	ШТ.	1
6/6а	НАЛИЧНИК 13 x 34 x 1220/1296 (ММ)	ШТ.	1/1
7.	ГВОЗДЬ К 2 x 40 ГОСТ 4028-63 ^ж	ШТ/КГ	31/0,031
8.	БРУСОК 32 x 74 x 120 (ММ)	ШТ.	2

ИЗМ. КОМ. ЛИСТ № ДОК. ПОДПИСЬ ДАТА			РМ-2931-04			
НАЧ. ОТД.	ГУРОВ		Ж.д. серии Пд4. Установка двери ДПШ21-13 в проем стеновой панели. Разрезы А-А, Б-Б. Спецификация материалов.	СТADIЯ	ЛИСТ	ЛИСТОВ
ГИП	АНДРЕЕВА			Р	6	
ИСПОЛН.	ДОРОФЕЕВА			МНИИТЭП МТО		
СОГЛАСОВАНО:						
НАСТ. №	ПЫХОВ					