

**РД 52.04.168—2001**

**РУКОВОДЯЩИЙ ДОКУМЕНТ**

**МЕТОДИЧЕСКИЕ УКАЗАНИЯ**

**Наблюдения  
за атмосферным электричеством**

РД 52.04.168—2001

РУКОВОДЯЩИЙ ДОКУМЕНТ

МЕТОДИЧЕСКИЕ УКАЗАНИЯ

Наблюдения  
за атмосферным электричеством

## Предисловие

- 1 РАЗРАБОТАН** филиалом Главной геофизической обсерватории (ГГО) им. А. И. Воейкова — Научно-исследовательским центром дистанционного зондирования атмосферы (НИЦ ДЗА)
- 2 РАЗРАБОТЧИКИ** Я. М. Шварц, руководитель темы; Л. Г. Соколенко, ст. науч. сотр.; М. Е. Вычегжанина, инженер; Р. Ю. Рябова, нормоконтролер
- 3 УТВЕРЖДЕН** Федеральной службой России по гидрометеорологии и мониторингу окружающей среды (Росгидромет) 16 января 2002 г.
- 4 ЗАРЕГИСТРИРОВАН** Центральным конструкторским бюро гидрометеорологического приборостроения (ЦКБ ГМП) за номером РД 52.04.168—2001 от 13 декабря 2001 г.
- 5 ВЗАМЕН** РД 52.04.168—88 „Методические указания. Наблюдения за атмосферным электричеством на станциях наземной метеорологической сети”

## Содержание

1 Область применения .....	1
2 Определения, обозначения и сокращения.....	1
3 Общие положения .....	3
4 Стационарные измерения величин атмосферного электричества.....	4
4.1 Средства измерительной техники.....	4
4.2 Методы измерений.....	6
4.3 Требования безопасности .....	7
4.4 Требования к квалификации наблюдателей.....	7
4.5 Выбор места для проведения измерений величин атмосферного электричества и монтажа устройств для установки датчиков.....	7
4.6 Метеорологические условия проведения измерений....	9
4.7 Подготовка к измерениям .....	10
4.8 Проведение наблюдений .....	12
4.9 Подготовка данных измерений для обработки и представление подготовленных данных .....	17
5 Измерения величины $V'_p$ и определение редуционного множителя .....	21
5.1 Общие положения.....	21
5.2 Методы и средства измерений.....	21
5.3 Выбор места для проведения измерений величины $V'_p$ .....	22
5.4 Метеорологические условия проведения измерений величины $V'_p$ .....	23
5.5 Подготовка к эпизодическим измерениям .....	23
5.6 Проведение измерений .....	25
5.7 Обработка данных измерений и расчет редуционного множителя .....	26
5.8 Представление данных измерений и расчета редуционного множителя .....	26

5.9 Использование данных расчета редуцированного множителя .....	27
Приложение А Требования к средствам измерительной техники, используемым в пункте наблюдений за величинами атмосферного электричества .....	28
Приложение Б Перечень документации, необходимой для эксплуатации средств измерительной техники, используемых в пункте наблюдений за величинами атмосферного электричества.....	36
Приложение В Форма журнала наблюдений и пример его заполнения.....	37
Приложение Г Инструкция по подготовке данных измерений величин атмосферного электричества и сопутствующей метеорологической информации для централизованной обработки на ПЭВМ.....	38
Приложение Д Форма таблицы ординат градиента потенциала и пример ее заполнения.....	54
Приложение Е Форма таблицы ординат удельной положительной (или отрицательной) электрической проводимости воздуха и пример ее заполнения.....	55
Приложение Ж Библиография .....	56

**РУКОВОДЯЩИЙ ДОКУМЕНТ**

---

**МЕТОДИЧЕСКИЕ УКАЗАНИЯ**  
**Наблюдения за атмосферным электричеством**

---

Дата введения 2002—06—01

## **1 Область применения**

Настоящие методические указания устанавливают основные требования к проведению наблюдений за атмосферным электричеством (АЭ), средствам измерительной техники, обеспечивающим наблюдения, обработке и представлению результатов наблюдений в Специализированный центр данных по атмосферному электричеству (СЦД АЭ).

Основными величинами АЭ, за которыми проводятся наблюдения, являются:

- вертикальная составляющая градиента потенциала электрического поля атмосферы;
- вертикальная составляющая градиента потенциала электрического поля атмосферы, измеренная на открытой площадке;
- удельная положительная электрическая проводимость воздуха;
- удельная отрицательная электрическая проводимость воздуха.

Методические указания предназначены для использования в сетевых наблюдательных организациях (СНО) основной наземной сети наблюдений Росгидромета согласно [1].

## **2 Определения, обозначения и сокращения**

2.1 В настоящих методических указаниях применяют следующие определения, принятые в научной литературе по атмосферному электричеству.

Градиент потенциала электрического поля атмосферы — это напряженность электрического поля атмосферы с обратным знаком.

Удельная положительная электрическая проводимость воздуха — это удельная электрическая проводимость воздуха, обусловленная положительными аэроионами.

Удельная отрицательная электрическая проводимость воздуха — это удельная электрическая проводимость воздуха, обусловленная отрицательными аэроионами.

Удельная полярная электрическая проводимость воздуха — это удельная электрическая проводимость воздуха, обусловленная аэроионами одной из полярностей.

2.2 В настоящих методических указаниях приняты следующие обозначения.

$V$  — вертикальная составляющая градиента потенциала электрического поля атмосферы (далее величина  $V$ ).

$V'_p$  — вертикальная составляющая градиента потенциала электрического поля атмосферы, измеренная на открытой площадке (далее величина  $V'_p$ ).

$L_+$  — удельная положительная электрическая проводимость воздуха (далее величина  $L_+$ ).

$L_-$  — удельная отрицательная электрическая проводимость воздуха (далее величина  $L_-$ ).

$L_p$  — удельная полярная электрическая проводимость воздуха (далее величина  $L_p$ ).

$R$  — редуционный множитель.

2.3 В настоящих методических указаниях приняты следующие сокращения.

ГГО — Главная геофизическая обсерватория им. А. И. Воейкова.

НИЦ ДЗА — Научно-исследовательский центр дистанционного зондирования атмосферы.

АЭ — атмосферное электричество.

ИП — измерительные преобразователи.

СЦД АЭ — Специализированный центр данных по атмосферному электричеству филиала ГГО — НИЦ ДЗА.

СНО — сетевая наблюдательная организация.

ЦГМС — территориальный центр по гидрометеорологии и мониторингу окружающей среды.

УГМС — межрегиональное территориальное управление по гидрометеорологии и мониторингу окружающей среды.

СИ — средство измерений.

ЦВ — цифровой вольтметр.

ИН — источник напряжения постоянного тока.

ИС — измерительная система.

АЦП — аналого-цифровой преобразователь.

МСВ — международное скоординированное время.

КУД — контрольное устройство датчика.

ГЛИН — генератор линейно изменяющегося напряжения.

### 3 Общие положения

3.1 Наблюдения за АЭ проводит персонал СНО, из состава которой выделяют ответственного за наблюдения.

Персонал обеспечивает измерение величин  $V'$ ,  $L_+$  и  $L_-$  и эпизодические измерения  $V'_p$ , производит регулярный технический осмотр измерительных преобразователей (ИП), средств измерений (СИ) и измерительных принадлежностей и их техническое обслуживание согласно эксплуатационной документации на ИП и СИ, а также проводит измерительный контроль и обработку результатов измерений.

Подготовку результатов измерений для централизованной обработки в СЦД АЭ филиала ГГО — НИЦ ДЗА и представление данных измерений и сопутствующей метеорологической информации в филиал ГГО — НИЦ ДЗА производит СНО или территориальный центр по гидрометеорологии и мониторингу окружающей среды (ЦГМС) по решению межрегионального территориального управления по гидрометеорологии и мониторингу окружающей среды (УГМС).

3.2 Измерение величин  $V'$ ,  $L_+$  и  $L_-$  производят непрерывно с помощью стационарно установленных ИП и СИ.

3.3 Измерение величины  $V'_p$  производят 1 раз в квартал (в зимнее, весеннее, летнее и осеннее время) на специально выделенной открытой площадке в пределах охранной зоны СНО с помощью переносных СИ.



## **4 Стационарные измерения величин атмосферного электричества**

### **4.1 Средства измерительной техники**

4.1.1 Для проведения измерений величин АЭ используют:

- ИП величин АЭ в напряжение постоянного тока;
- регистратор напряжения на выходах ИП;
- устройство согласования выходных цепей ИП и входной цепи регистратора;
- СИ напряжения на выходах ИП;
- источник напряжения постоянного тока (далее ИН) для питания калибраторов ИП;
- вспомогательные СИ;
- измерительные принадлежности.

4.1.2 В качестве ИП величин АЭ в напряжение постоянного тока используют:

- ИП градиента потенциала электрического поля атмосферы в напряжение постоянного тока „Поле-2” (далее преобразователь „Поле-2”);
- ИП полярных электрических проводимостей воздуха в напряжение постоянного тока „Электропроводность-2” (далее преобразователь „Электропроводность-2”).

Преобразователи „Поле-2” и „Электропроводность-2” являются нестандартизованными техническими средствами с нормативными метрологическими характеристиками.

В состав преобразователей „Поле-2” и „Электропроводность-2” входят выносные первичные преобразователи (далее датчики).

Преобразователь „Поле-2” имеет 2 измерительных канала: первый для измерения  $V$  в диапазоне от минус 500 до 500 В/м, второй для измерения  $V$  в диапазоне от минус 5000 до 5000 В/м.

Преобразователь „Электропроводность-2” имеет 2 измерительных канала: первый для измерения величины  $L_+$ , второй для измерения величины  $L$ .

4.1.3 В качестве регистратора напряжения на выходах преобразователей „Поле-2” и „Электропроводность-2” используют потенциометр автоматический КСП-4, модификация 440.80.044, шкала от минус 10 до 10 мВ.

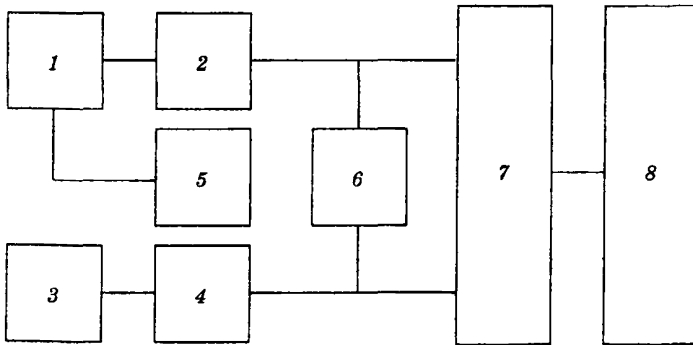
4.1.4 В качестве устройства согласования выходных цепей преобразователей „Поле-2” и „Электропроводность-2” и входной цепи потенциометра КСП-4 используют делитель напряжения по А.5.

4.1.5 В качестве СИ напряжения постоянного тока на выходах преобразователей „Поле-2” и „Электропроводность-2” используют цифровой вольтметр (ЦВ), в качестве ИН используют источник стабилизированного напряжения постоянного тока Б5-32.

4.1.6 Преобразователи, регистратор, устройство согласования, ЦВ и ИН по 4.1.2—4.1.5 объединены в измерительную систему (ИС), общая схема которой представлена на рис. 1.

4.1.7 Вспомогательными СИ являются секундомер „Агат” и анемометр ручной АСО-3.

4.1.8 К измерительным принадлежностям относятся: палетка для обработки записей напряжения на выходах преобразователей „Поле-2” и „Электропроводность-2” (далее палетка) и устройства для установки ИП.



1 — датчик преобразователя „Поле-2”; 2 — центральный блок преобразователя „Поле-2”; 3 — датчик преобразователя „Электропроводность-2”; 4 — центральный блок преобразователя „Электропроводность-2”; 5 — ИН Б5-32; 6 — ЦВ Щ1413; 7 — делитель напряжения; 8 — потенциометр КСП-4

Рисунок 1 — Общая схема ИС

4.1.9 Допускается замена потенциометра КСП-4 и делителя напряжения по А.5 на ПЭВМ IBM PC AT 486/66/256/8/630 со встроенным аналого-цифровым преобразователем (АЦП) — платой L154 ДЛИЖ.411618.003.

4.1.10 Требования к преобразователям „Поле-2” и „Электропроводность-2”, ИН, ЦВ, ПЭВМ, вспомогательным СИ, параметры АЦП, электрическая схема делителя напряжения, требования к измерительным принадлежностям и их описания приведены в приложении А.

4.1.11 Допускается замена выше перечисленных ИП, СИ и ПЭВМ на другие, не уступающие по техническим характеристикам, указанным в приложении А.

## 4.2 Методы измерений

4.2.1 Измерения величины  $V'$  производят генераторным (динамическим) методом. Метод измерения основан на использовании явления электростатической индукции. Применяются измерители потока электростатической индукции — электростатические флюксометры ротационного типа с плоскими пластинами. Постоянный поток электростатической индукции измеряемого поля преобразуется в переменный у поверхности воспринимающего элемента флюксометра с помощью модулятора флюксометра. Изменение потока обуславливает изменение связанного с ним заряда на воспринимающем элементе. По резистивно-емкостной нагрузке, через которую обычно воспринимающий элемент связан с землей, течет переменный электрический ток, значение которого пропорционально значению величины  $V'$ , а фаза определяется направлением  $V'$ . Этот ток преобразуется в напряжение, пропорциональное значению  $V'$  со знаком, определяемым направлением  $V'$ .

4.2.2 Измерения величин  $L_+$  и  $L_-$  производят аспирационным методом. Этот метод заключается в измерении тока аэроионов, осаждающихся из потока воздуха на одну из обкладок аспирационного измерительного конденсатора, когда к ним приложено напряжение. Значение тока аэроионов пропорционально измеряемой полярной электрической проводимости воздуха. Измере-

ние тока аэроионов производят методом измерения падения напряжения на известном сопротивлении.

Более подробное описание метода измерений изложено в [2].

### **4.3 Требования безопасности**

4.3.1 При проведении наблюдений должны быть соблюдены общие требования техники безопасности при производстве гидрометеорологических работ согласно правилам [3], а также требования техники безопасности, изложенные в эксплуатационной документации на используемые ИП и СИ.

**ВНИМАНИЕ!** Необходимо помнить, что в датчиках имеются узлы, вращающиеся с большой скоростью (до 3000 об/мин). При установке и снятии крышки датчика преобразователь „Поле-2” необходимо обесточить.

4.3.2 Запрещается счищать снег и проводить прочие подобные операции при вращающемся модуляторе электростатического генератора датчика преобразователя „Поле-2” и роторе центробежного насоса датчика преобразователя „Электропроводность-2”.

### **4.4 Требования к квалификации наблюдателей**

4.4.1 К проведению наблюдений за величинами АЭ допускаются лица, имеющие среднее специальное образование, ознакомленные с настоящими методическими указаниями, эксплуатационной документацией на используемые СИ, инструкциями по технике безопасности, сдавшие зачет руководителю подразделения или уполномоченному лицу СНО.

### **4.5 Выбор места для проведения измерений величин атмосферного электричества и монтажа устройств для установки датчиков**

4.5.1 Измерения величин АЭ производят в пределах охранной зоны СНО. Датчики преобразователей „Поле-2” и „Электропроводность-2” устанавливаются вне помещения СНО, централь-

ные блоки преобразователей „Поле-2” и „Электропроводность-2”, а также другие СИ устанавливают в помещении СНО.

4.5.2 Выбор места производят с учетом следующих требований:

— места установки датчиков преобразователей „Поле-2” и „Электропроводность-2” должны располагаться по возможности вдали от мест выбросов дыма, пара, пыли, использованного воздуха, выходов вентиляционных каналов, мест скопления людей, площадок для курения, с наветренной стороны по отношению к преобладающему направлению ветра;

— места установки датчиков и центральных блоков преобразователей „Поле-2” и „Электропроводность-2”, а также места прокладки кабелей, соединяющих датчики и центральные блоки, должны находиться по возможности вдали от источников радиопомех;

— места установки датчиков и центральных блоков преобразователей „Поле-2” и „Электропроводность-2” должны быть расположены так, чтобы обеспечивать свободный подход и техническое обслуживание датчиков в любое время и при любых условиях;

— должно быть обеспечено хорошее естественное проветривание мест установки датчиков преобразователей „Поле-2” и „Электропроводность-2”.

Выбор места для проведения стационарных измерений величин АЭ относится к числу самых ответственных операций. Последствия неудачного выбора могут сказаться на достоверности всего ряда измерений. Поэтому выбранные места измерений и установки датчиков преобразователей „Поле-2” и „Электропроводность-2” необходимо согласовывать с филиалом ГГО — НИЦ ДЗА.

4.5.3 Устройство для установки датчика преобразователя „Поле-2” помещают в месте, где искажения электрического поля атмосферы минимальны и постоянны, максимальное расстояние между устройством и центральным блоком преобразователя „Поле-2” составляет от 25 до 50 м.

Перед началом монтажа устройства для установки датчика преобразователя „Поле-2” подготавливают ровную площадку размером 10 × 10 м. Траву на площадке скашивают, неровности

устраняют. Затем выкапывают углубления для опор устройства так, чтобы центры устройства и площадки примерно совпадали. После этого монтируют устройство так, чтобы его металлическая сетка была параллельна подстилающей поверхности на территории площадки и находилась на расстоянии  $(1 \pm 0,05)$  м от земли. Каркас и сетка устройства должны быть хорошо заземлены.

4.5.4 Устройство для установки датчика преобразователя „Электропроводность-2” размещают на хорошо проветриваемом месте. Около места размещения устройства не должны образовываться сугробы. Полку для установки датчика преобразователя „Электропроводность-2” крепят кронштейнами к стене здания. Поверхность полки располагают параллельно подстилающей поверхности на высоте от 1,5 до 2 м. Полка и кронштейны должны быть хорошо заземлены.

Здание, на стене которого монтируют устройство для установки датчика преобразователя „Электропроводность-2”, не должно иметь углубленного фундамента.

Максимальное расстояние между датчиком и центральным блоком преобразователя „Электропроводность-2” равняется 15 м.

4.5.5 В стене здания предусматривают отверстие для прохода кабелей, соединяющих датчики преобразователей „Поле-2” и „Электропроводность-2” с центральными блоками.

Для прокладки кабелей, соединяющих датчики с центральными блоками, подготавливают траншеи и устанавливают на стенке здания элементы крепления кабелей согласно требованиям правил [4], глава 2.3.

#### 4.6 Метеорологические условия проведения измерений

Характеристики метеорологических условий проведения измерений величин  $V$ ,  $L_+$  и  $L_-$  представлены в таблице 1.

Таблица 1

Наименование характеристики	Допустимое значение
Температура воздуха, °С	От -50 до 50
Относительная влажность, %	До 100
Давление, гПа	От 680 до 1080
Скорость ветра, м/с	Любое
Атмосферные явления	Любое

#### 4.7 Подготовка к измерениям

4.7.1 Перед началом измерений величин АЭ в СНО после перерывов, связанных с выбором нового места установки датчиков преобразователей „Поле-2” и „Электропроводность-2”, их ремонтом или заменой, производят подготовку к измерениям, включающую в себя автономную проверку функционирования преобразователей, установку датчиков и центральных блоков на рабочие места, проверку функционирования преобразователей в рабочем положении, ввод ИС в эксплуатацию.

4.7.2 Автономную проверку функционирования преобразователей „Поле-2” и „Электропроводность-2” производят в лабораторном помещении согласно эксплуатационной документации на них.

Целью автономной проверки является установление работоспособности преобразователей, необходимых диапазонов измерений, режимов работы и других характеристик.

4.7.3 Для проверки функционирования преобразователей „Поле-2” и „Электропроводность-2” их поочередно подключают к потенциометру КСП-4 через делитель напряжения по А.5.

Согласно эксплуатационной документации преобразователей „Поле-2” и „Электропроводность-2”, на их датчики подают соответствующие входные сигналы, проверяют возможность установки нуля, необходимых диапазонов измерения. Выходные напряжения преобразователей „Поле-2” и „Электропроводность-2” регистрируют с помощью КСП-4 или ПЭВМ по инструкции [5]. Убедившись в работоспособности и правильном функционировании преобразователей „Поле-2” и „Электропроводность-2” и ИС в целом, датчики устанавливают на места проведения измерений (далее рабочие места).

Датчик преобразователя „Поле-2” помещают в центр устройства по А.6.3 таким образом, чтобы его измерительная пластина и охранное кольцо находились на одном уровне с поверхностью сетки. Допускается смещение плоскости охранного кольца датчика относительно сетки на  $\pm 5$  мм. Следует обеспечить такую же установку датчика после его снятия для проведения профилактических или ремонтных работ.

Датчик преобразователя „Электропроводность-2” устанавливают на полке по А.6.4 и надежно крепят к ней. На датчик надевают кожух, защищающий его от попадания снега и дождя, и надежно крепят его. Установка датчика и кожуха должна обеспечивать забор воздуха снизу, а также выброс воздуха наружу кожуха, при этом отработанный воздух не должен попадать снова под кожух на вход аспирационных измерительных конденсаторов.

4.7.4 Центральные блоки „Поле-2” и „Электропроводность-2”, потенциометр КСП-4, ЦВ и ИН устанавливают в отапливаемом помещении СНО.

Соединительные кабели укладывают на места, подготовленные по 4.5.5, и подсоединяют к датчикам и центральным блокам преобразователей „Поле-2” и „Электропроводность-2” согласно эксплуатационной документации на них.

4.7.5 После установки преобразователей „Поле-2” и „Электропроводность-2” на рабочие места и их соединения с потенциометром КСП-4, производят их подсоединение к сети, включение и проверку функционирования ИС. Убедившись в функционировании ИС, производят крепление соединительные кабели и засыпают траншеи согласно правилам [4], глава 2.3.

4.7.6 Далее преобразователи, потенциометр КСП-4, ЦВ и ИН включают на 1—2 ч для достижения нормального теплового режима. После этого производят установку необходимых пределов измерения согласно эксплуатационной документации на СИ.

Устанавливают следующий режим работы потенциометра КСП-4:

- скорость перемещения диаграммной ленты 60 мм/ч,
- период регистрации 12 с.

Параметры режима работы устанавливают согласно техническому описанию на потенциометр КСП-4.

После проведения первичного измерительного контроля по 4.8.3 ИС вводят в эксплуатацию: переключатели инерции преобразователей „Поле-2” и „Электропроводность-2” устанавливают в положение „100 с” и начинают измерения величин  $V$ ,  $L_+$  и  $L_-$ .



## 4.8 Проведение наблюдений

### 4.8.1 Общие положения

4.8.1.1 Проведение наблюдений за величинами  $V$ ,  $L_+$  и  $L_-$  с использованием потенциометра КСП-4 для записи напряжения на выходах преобразователей „Поле-2” и „Электропроводность-2” заключается в следующем:

- проведение измерений величин  $V$ ,  $L_+$  и  $L_-$  по 4.8.2;
- проведение измерительного контроля по 4.8.3;
- подготовка данных измерений величин  $V$ ,  $L_+$  и  $L_-$ , данных измерительного контроля и сопутствующей метеорологической информации согласно 4.9.1—4.9.4 для централизованной обработки данных в СЦД АЭ с помощью ПЭВМ;
- представление данных измерений, данных измерительного контроля и сопутствующей метеорологической информации в СЦД АЭ по 4.9.5.

4.8.1.2 Проведение наблюдений за величинами  $V$ ,  $L_+$  и  $L_-$  с использованием ПЭВМ для записи напряжения на выходах преобразователей „Поле-2” и „Электропроводность-2” заключается в следующем:

- проведение измерений величин  $V$ ,  $L_+$  и  $L_-$  по 4.8.2;
- проведение измерительного контроля по 4.8.3;
- подготовка и представление данных измерений, данных измерительного контроля и сопутствующей метеорологической информации согласно 4.9.1 и 4.9.4 для централизованной обработки данных в СЦД АЭ с помощью ПЭВМ.

4.8.1.3 В приложении Б представлен перечень документации, необходимой для эксплуатации СИ, используемых при наблюдениях за АЭ.

В процессе производства наблюдений ведут журнал наблюдений, в котором делают отметки о всех операциях с устройствами, входящими в ИС: включении, выключении, профилактических и ремонтных работах, измерительном контроле и других с указанием международного скоординированного времени (МСВ) их проведения. Форма журнала наблюдений приведена в приложении В.

#### 4.8.2 Проведение измерений величин $V'$ , $L_+$ и $L_-$

4.8.2.1 Измерения величин  $V'$ ,  $L_+$  и  $L_-$  производят постоянно и непрерывно, за исключением периодов проведения:

- измерительного контроля и градуировки устройств, входящих в ИС;

- планового технического обслуживания устройств ИС, вспомогательных СИ и измерительных принадлежностей согласно эксплуатационной документации на них.

Допускаются перерывы в измерениях для проведения технического обслуживания и ремонтных работ, связанных с выходом из строя устройств ИС и измерительных принадлежностей по техническим причинам (поломка) и под влиянием неблагоприятного воздействия метеорологических условий (например, из-за попадания снега в аспирационный измерительный конденсатор, полость электростатического генератора, а также обледенения пластин генератора и т. п.).

4.8.2.2 Во время проведения измерений величин  $V'$ ,  $L_+$  и  $L_-$  наблюдатель обязан:

- регулярно наблюдать за функционированием ИС;
- производить технический осмотр устройств ИС и их обслуживание согласно эксплуатационной документации на них;
- регулярно один раз в сутки контролировать работу часов по сигналу радиостанции „Маяк”, при этом на ленте потенциометра КСП-4 отмечать МСВ;
- незамедлительно докладывать о всех обнаруженных неполадках или отклонениях в работе ИС ответственному за наблюдения или начальнику СНО.

4.8.2.3 Наблюдения за функционированием ИС выполняют путем просмотра записей выходного напряжения измерительных каналов на ленте потенциометра КСП-4 или на мониторе ПЭВМ по [5]. Проверяют протяжку ленты потенциометра КСП-4, наличие записей напряжения на выходах всех измерительных каналов и соответствие характера записей типичным записям напряжения на выходах измерительных каналов для тех или иных метеорологических условий.

4.8.2.4 Наблюдения за функционированием ИС выполняют ежедневно в 3, 9, 15, 21 ч по местному времени, продолжитель-

ность наблюдения составляет от 3 до 5 мин. Допускается смещать сроки наблюдений на 1 ч, с тем чтобы они не совпадали со сроками проведения метеорологических наблюдений. Помимо этих регулярных наблюдений, необходимо осуществлять кратковременные наблюдения за записями при сильном тумане, сильном дожде, сильном снеге, метели, грозе.

Если в течение 3 ч напряжение на обоих измерительных каналах преобразователя „Поле-2” превышает установленный предел измерений или близко к нулю, то это означает, что преобразователь „Поле-2” вышел из строя. Об этом следует незамедлительно доложить ответственному за наблюдения за АЭ.

Если в течение 1 ч напряжение на одном из измерительных каналов преобразователя „Электропроводность-2” постоянно и близко к нулевому значению, то следует проверить, не произошло ли отключение канала из-за срабатывания защиты входного полевого транзистора от перенапряжений, выполнив операции, предусмотренные в эксплуатационной документации преобразователя „Электропроводность-2”. Если измерения величин  $L_+$  или  $L_-$  возобновить не удастся, то о произошедшем следует незамедлительно доложить ответственному за наблюдения за АЭ.

Сведения о возникших неполадках в работе ИС наблюдатель обязан занести в журнал наблюдений.

### *4.8.3 Проведение измерительного контроля*

4.8.3.1 Измерительный контроль проводят перед вводом преобразователей „Поле-2” и „Электропроводность-2” в эксплуатацию, перед каждой запланированной их остановкой, а также в процессе проведения измерений не реже одного раза в трое суток. Частота проведения измерительного контроля может быть увеличена с разрешения СЦД АЭ по результатам анализа его данных.

Целью проведения измерительного контроля является контроль положения „нуля” (значение напряжения на выходе при нулевом значении измеряемой величины) и определение переводных множителей измерительных каналов ИС. Переводной множитель — это отношение значения измеряемой величины,

устанавливаемой при проведении измерительного контроля, к значению выходного сигнала измерительного канала.

4.8.3.2 Измерительный контроль каналов преобразователя „Поле-2” проводят с помощью контрольного устройства датчика (КУД) преобразователя „Поле-2”, вмонтированного в крышку датчика. При контроле применяют ЦВ и ИН согласно требованиям, приведенным в таблице А.3. Порядок проведения измерительного контроля определяется эксплуатационной документацией на преобразователь „Поле-2”. При проведении измерительного контроля переключатель инерции преобразователя „Поле-2” устанавливают в положение „1 с”. При измерительном контроле на градуировочную пластину КУД подают калибровочные напряжения  $U_{k1}$  и  $U_{k2}$ , значения которых указаны в свидетельстве о метрологической аттестации или в свидетельстве о поверке преобразователя „Поле-2”. При подаче напряжения  $U_{k1}$  на градуировочную пластину КУД у поверхности измерительной пластины датчика создается электрическое поле, градиент потенциала которого равен 500 В/м, при подаче напряжения  $U_{k2}$  на градуировочную пластину КУД у поверхности измерительной пластины датчика создается электрическое поле, градиент потенциала которого равен 5000 В/м. При подаче напряжения  $U_{k1}$  контролируют первый измерительный канал градиента потенциала электрического поля атмосферы, при подаче напряжения  $U_{k2}$  — второй измерительный канал.

При проведении измерительного контроля производят последовательно запись контрольных сигналов при напряжениях  $U_k$  на градуировочной пластине, равных 0,  $U_{k1}$ ,  $U_{k2}$ , 0. Длительность записи контрольных сигналов составляет от 5 до 10 мин для каждого сигнала.

На ленте отмечают дату и время проведения измерительного контроля, значения  $U_{k1}$  и  $U_{k2}$ , а в журнал наблюдений заносят сведения о проводимом контроле: дату и время проведения измерительного контроля; состояние пластин электростатического генератора датчика преобразователя „Поле-2”; особые явления погоды во время проведения измерительного контроля; период, когда проводился контроль (при включении датчика в работу, в процессе измерений, перед или после проведения профилактиче-

ских работ или других работ по усмотрению наблюдателя). Кроме того, заполняют таблицу данных измерительного контроля преобразователя „Поле-2” и измерительных каналов. Пример заполнения таблицы приведен в приложении Г.

При проведении измерительного контроля в СНО, оборудованных ПЭВМ, руководствуются указаниями, изложенными выше, и инструкцией [5].

4.8.3.3 Измерительный контроль каналов преобразователя „Электропроводность-2” проводят с помощью генератора линейно изменяющегося напряжения (ГЛИН), встроенного в блок вторичного преобразователя „Электропроводность-2”. При контроле применяют СИ согласно требованиям, указанным в таблице А.3. Порядок проведения измерительного контроля определяется эксплуатационной документацией на преобразователь „Электропроводность-2”. Переключатель инерции преобразователя „Электропроводность-2” устанавливают в положение „10 с”.

При проведении измерительного контроля производят запись контрольного сигнала в течение 30 мин для обоих измерительных каналов. Нулевую линию записывают в течение 10 мин на каждом измерительном канале до включения ГЛИНа и 10 мин после его выключения.

На ленте отмечают дату и время проведения измерительного контроля, а в журнал наблюдений заносят сведения о проводимом контроле: дату и время проведения измерительного контроля; скорость потока воздуха, измеренную анемометром АСО-3; особые явления погоды во время проведения измерительного контроля; период, когда проводился измерительный контроль (при включении преобразователя „Электропроводность-2” в работу, в процессе измерений, перед или после проведения профилактических работ или других работ по усмотрению наблюдателя). Кроме того, заполняют таблицу данных измерительного контроля преобразователя „Электропроводность-2” и измерительных каналов. Пример заполнения таблицы приведен в приложении Г.

При проведении измерительного контроля в СНО, оборудованных ПЭВМ, руководствуются указаниями, изложенными выше, и инструкцией [5].

## 4.9 Подготовка данных измерений для обработки и представление подготовленных данных

### 4.9.1 Общие положения

4.9.1.1 Результатом обработки данных измерений является получение среднечасовых значений измеряемых величин  $V'$ ,  $L_+$  и  $L_-$ , выраженных в физических единицах.

4.9.1.2 Обработку производят централизованно в СЦД АЭ или в СНО, где проводят наблюдения, если в качестве регистратора данных измерений используют ПЭВМ.

4.9.1.3 При использовании потенциометра КСП-4 производят обработку записей величин  $V'$ ,  $L_+$  и  $L_-$  на его ленте и подготовку этих данных для дальнейшей обработки на ПЭВМ в СЦД АЭ. При этом выполняют следующие операции:

- а) подготовку ленты для измерения ординат записей величин (далее ординат);
- б) измерение ординат и нанесение на ленту признаков точности и характеристик данных;
- в) расчет переводных множителей измерительных каналов;
- г) составление таблиц ординат, кодов признаков точности и характеристик данных;
- д) занесение ординат, признаков и характеристик на технический носитель ПЭВМ;
- е) занесение данных измерительного контроля на технический носитель ПЭВМ;
- ж) представление данных, подготовленных для централизованной обработки, в СЦД АЭ.

Вышеперечисленные операции производят в СНО, а операции в перечислениях д, е, ж могут производиться также и в ЦГМС.

4.9.1.4 При использовании ПЭВМ в качестве регистратора данных измерений и проведении централизованной обработки данных формируют папку данных наблюдений за АЭ в СНО. В папку данных заносят:

- а) суточные файлы данных измерений;
- б) файл данных измерительного контроля;
- в) файл со свободным текстом;
- г) файл сопутствующей метеорологической информации.

Папку подготавливают для передачи по электронной почте или заносят на гибкие магнитные диски (далее дискеты) ПЭВМ диаметром 3,5" и емкостью 1,44 Мбайт, представляют папку с данными для обработки в СЦД АЭ.

Подготовку и представление данных измерений выполняют по инструкции [5].

#### ***4.9.2 Подготовка лент потенциометра КСП-4 для измерения ординат***

4.9.2.1 Подготовка ленты потенциометра КСП-4 (далее лента) заключается в разбивке записей величин  $V'$ ,  $L_+$  и  $L_-$  на часовые интервалы и их отбраковке.

4.9.2.2 Разбивку записей производят по отметкам времени, проставляемым на ленте вручную или автоматическим способом. Через отметки времени проводят поперечные линии на всю ширину ленты. На каждой линии проставляют МСВ, после 24 ч проставляют дату следующих суток. При отсутствии автоматических отметок времени последние делаются вручную не реже одного-двух раз в сутки при проведении измерений.

4.9.2.3 Отбраковку записей производят по ленте и журналу наблюдений. Не используют при обработке участки записей в те часы, когда производились какие-либо технические работы с датчиками или когда имело место ненормальное функционирование ИС. Не обрабатывают участки записей с разбросом, препятствующим определению среднечасовой ординаты или средней ординаты при измерительном контроле.

#### ***4.9.3 Измерение ординат и нанесение на ленту признаков точности и характеристик данных***

4.9.3.1 Для определения среднечасовых ординат используют палетку, которую накладывают на линию записи сигнала таким образом, чтобы она была параллельна нулевой линии ленты. Палетку перемещают поперек ленты таким образом, чтобы площади, заключенные между линией записи и линией палетки справа от нее и линией записи слева от нее, оказались равными на глаз. При этом линия палетки окажется на некотором рас-

стоянии от нулевой линии ленты, которое и отсчитывают в делениях ленты или миллиметрах с точностью до 0,5 дел. или 1 мм. Таким же образом отсчитывают и ординаты записей при проведении измерительного контроля.

4.9.3.2 По значениям ординат  $S'_n$  записей сигнала и ординат  $S_{0n}$  записей нулевого сигнала вычисляют значение ординат  $S_n$ , которое записывают на ленте и используют для расчета величин  $V$ ,  $L_+$  и  $L_-$  на ПЭВМ. Расчет  $S_n$  выполняют по формуле

$$S_n = S'_n - S_{0n}, \quad (1)$$

где  $n$  — индекс измерительного канала.

Обозначим запись величины  $V$  на первом (более чувствительном) измерительном канале преобразователя „Поле-2” как  $n = 1$ , запись величины  $V$  на втором (более грубом) измерительном канале преобразователя „Поле-2” как  $n = 2$ , запись величины  $L_+$  на первом измерительном канале преобразователя „Электропроводность-2” как  $n = 3$ , запись величины  $L_-$  на втором измерительном канале преобразователя „Электропроводность-2” как  $n = 4$ .

Значения ординат записывают на ленте карандашом в виде дроби, где числитель — это отсчитанная ордината  $S'_n$ , а знаменатель — рассчитанное значение  $S_n$ .

Например, отсчитанная ордината  $S'_1 = 95$  дел., вычисленное значение  $S_{01} = 52$  дел. Тогда  $S_1 = S'_1 - S_{01} = 95 - 52 = 43$  дел. Запись на ленте будет выглядеть следующим образом: 95/43.

Значение  $S_{0n}$  определяют как среднее между двумя соседними значениями  $S_{0n}$ : предшествующим и последующим интервалу обработки.

Возможно проведение линии, соединяющей соседние записи  $S_{0n}$ , и прямой отсчет  $S_n$  от этой линии.

4.9.3.3 На ленте указывают признаки точности данных, поддиапазонов измерений и характеристику данных. Если действительное значение ординаты  $S_n$  больше измеренного, то перед значением ординаты ставят знак „>”, если меньше измеренного, то — „<”. В том случае, когда обработка данных градиента потенциала производилась по записям второго измерительного канала, сверху ленты ставят знак „II”. Если градиент потенциа-



ла в течение 1 ч принимал отрицательные значения, но среднее значение ординаты было положительным, то возле значения  $S_1$  или  $S_2$  ставят знак „\*“.

Среднечасовые значения ординат заносят в таблицы согласно приложениям Д и Е, а коды признаков точности, характеристики данных, поддиапазона измерений, определенные по таблице Г.1, — в таблицу согласно приложению Д.

#### ***4.9.4 Расчет переводных множителей измерительных каналов***

4.9.4.1 Переводные множители измерительных каналов определяют в процессе централизованной обработки данных измерений на ПЭВМ по результатам измерительного контроля, занесенным на технический носитель ПЭВМ.

Тем не менее, для того чтобы иметь представление о качестве работы ИС, рекомендуется вычислять переводные множители по 4.8.3.1 в СНО, пользуясь таблицами данных измерительного контроля, и сравнивать последующие результаты расчета с предыдущими.

#### ***4.9.5 Представление данных СНО, в которых для записи данных измерений используют потенциометр КСП-4***

4.9.5.1 Данные измерений величин  $V$ ,  $L_+$  и  $L_-$ , данные измерительного контроля, сопутствующую метеорологическую информацию и свободный текст заносят на технические носители ПЭВМ согласно приложению Г и отправляют в виде сообщения по электронной почте в филиал ГГО — НИЦ ДЗА.

4.9.5.2 В случае отсутствия электронной почты данные измерений величин  $V$ ,  $L_+$  и  $L_-$ , данные измерительного контроля, сопутствующую метеорологическую информацию заносят на дискеты диаметром 3,5" и емкостью 1,44 Мбайт, которые пересылают по почте в филиал ГГО — НИЦ ДЗА.

Периодичность передачи данных — ежемесячно по электронной почте, один раз в 4 месяца по почте (одна дискета).

При пересылке дискет по почте следует обеспечить им надежную защиту от случайных механических воздействий.

## 5 Измерения величины $V'_p$ и определение редуccionного множителя

### 5.1 Общие положения

5.1.1 Измерения величины  $V'_p$  проводят для определения редуccionного множителя.

Редуccionным множителем  $R$  называется отношение градиента потенциала  $V'_p$  электрического поля атмосферы у совершенно плоской поверхности земли (далее равнина) к градиенту потенциала  $V$  электрического поля атмосферы, измеряемому в соответствии с разделом 4.

Множитель  $R$  определяют по данным измерений величины  $V'_p$  на специально выбранной открытой площадке (далее измерительная площадка), проводимых дополнительно к измерениям  $V$  и одновременно с ними по 3.3.

5.1.2 Множитель  $R$  вводят при обработке данных измерений  $V$ . Учет редуccionного множителя  $R$  необходим при сопоставлении значений  $V$  в разных местах или во времени, если обстановка в окрестности датчика  $V$  (расположение кустов, деревьев, строений и т. п.) меняется на протяжении времени.

Умножение величины  $V$  на множитель  $R$  называют приведением данных измерений  $V$  к равнинным условиям.

### 5.2 Методы и средства измерений

5.2.1 Измерения величины  $V'_p$  проводят с помощью переносных СИ проводимостным или генераторным (динамическим) методами.

При использовании проводимостного метода следует применять коллекторную установку с электростатическим вольтметром согласно методике [6], при использовании генераторного метода — преобразователь „Поле-2”, СИ напряжения на выходе преобразователя, ИН для питания калибратора преобразователя „Поле-2” по 4.1.1 и 4.1.5.

### 5.3 Выбор места для проведения измерений величины $V'_p$

5.3.1 Для проведения измерений величины  $V'_p$  выбирают площадку с ровной поверхностью вдали от зданий, деревьев, кустов и других предметов, нарушающих однородность электрического поля. Измерительная площадка должна находиться как можно ближе к месту проведения стационарных измерений величины  $V'$ . Следует предусмотреть возможность скашивания травы на измерительной площадке. Место для размещения коллекторной установки или датчика преобразователя „Поле-2” (далее место измерения) выбирают в центре измерительной площадки.

5.3.2 При выборе места измерительной площадки руководствуются следующими требованиями:

— расстояние от места измерения до вертикально стоящего объекта (столба, мачты, высокого тонкого дерева) должно быть не менее удвоенной его высоты;

— если высота объекта соизмерима с его горизонтальными размерами, то расстояние от места измерений до предмета должно быть не менее утроенной его высоты;

— если поблизости имеется повышение (или понижение) почвы, ширина либо длина которого в 10—20 раз больше, чем высота (или глубина), то место измерения выбирают на расстоянии не менее чем в 20 раз больше, чем высота (или глубина) повышения (или понижения).

Выполняют подробное описание местоположения выбранной измерительной площадки с планом участка местности размером 1 × 1 км, в центре которого она находится. На план наносят строения, растительность, указывают высоту местности над уровнем моря.

Примечание — В связи с тем что часто вблизи пункта наблюдений трудно выбрать измерительную площадку, удовлетворяющую всем требованиям, приведенным выше, возможны отдельные отступления от требований, которые должны быть согласованы с филиалом ГГО — НИЦ ДЗА.

5.3.3 Выбранное место измерения должно быть отмечено опознавательным знаком, с тем чтобы каждое измерение редуцированного множителя производилось на одном и том же месте.

5.3.4 В районе выбранного места измерений предусматривают стационарное заземление, имеющее наружный выход в виде стержня с клеммой, к которой можно подсоединить провод, обеспечивающий заземление устройств коллекторной установки и датчика преобразователя „Поле-2”.

#### 5.4 Метеорологические условия проведения измерений величины $V'_p$

Характеристики метеорологических условий проведения измерений величины  $V'_p$  представлены в таблице 2.

Таблица 2

Наименование характеристики	Допустимое значение
Температура, °С	От -50 до 50
Влажность, %	До 100
Давление, гПа	От 680 до 1080
Общее количество облаков при отсутствии облаков нижнего яруса, балл, не более	3
Скорость ветра $V$ , м/с	От 1 до 6
Атмосферные явления	Все, кроме грозы, осадков, тумана, мглы, дымки, поземки, метели
Градиент потенциала электрического поля атмосферы $V'$ , В/м	От 50 до 500

#### 5.5 Подготовка к эпизодическим измерениям

5.5.1 Подготовка к эпизодическим измерениям включает в себя:

- размещение коллекторной установки или датчика преобразователя „Поле-2” на месте измерения и электрическое соединение устройств коллекторной установки или преобразователя „Поле-2” с ЦВ и ИН;
- проведение измерительного контроля;

— проверку функционирования коллекторной установки или преобразователя „Поле-2” на месте проведения измерений величины  $V_p'$ .

5.5.2 Перед тем как поместить коллекторную установку или датчик преобразователя „Поле-2” на место измерения, производят автономную проверку их функционирования согласно эксплуатационной документации на них. Автономную проверку проводят в лабораторном помещении.

Целью автономной проверки является установление работоспособности коллекторной установки или преобразователя „Поле-2”, необходимого диапазона измерений и других характеристик.

На датчик преобразователя „Поле-2” подают соответствующие входные сигналы, проверяют возможность установления нуля, необходимого диапазона измерения согласно эксплуатационной документации на преобразователь „Поле-2”. Убедившись в работоспособности и правильном функционировании коллекторной установки или преобразователя „Поле-2”, установку или датчик преобразователя „Поле-2” помещают на место измерения.

Переключатель инерции преобразователя „Поле-2” устанавливают в положение „100 с”.

5.5.3 Коллекторную установку размещают в месте измерения согласно методике [6]. Датчик преобразователя „Поле-2” устанавливают на месте измерения в углублении в почве или в снегу таким образом, чтобы охранное кольцо датчика опиралось на поверхность почвы или снега. Траву на измерительной площадке в радиусе 20 м от места размещения датчика или коллекторной установки скашивают, а снежную поверхность выравнивают.

Электрические соединения устройств, входящих в коллекторную установку, или соединение преобразователя „Поле-2” с ЦВ и ИН осуществляют согласно эксплуатационной документации на них. Кабели, соединяющие датчик и центральный блок „Поле-2”, прокладывают по поверхности почвы или снега.

5.5.4 Перед тем как приступить к измерениям величины  $V_p'$ , проводят измерительный контроль коллекторной установки или

преобразователя „Поле-2” и определяют переводной множитель по 4.9.4.

Коллекторную установку или преобразователь „Поле-2” переводят в рабочее состояние и в течение 15 мин производят измерение величины  $V'_p$  на измерительной площадке.

Если в течение этого времени коллекторная установка или преобразователь „Поле-2” действовали бесперебойно и отмечалось соответствие выходных напряжений ожидаемым значениям, то приступают к проведению измерений величины  $V'_p$  на измерительной площадке.

## 5.6 Проведение измерений

Измерения величины  $V'_p$  выполняют не реже одного раза в квартал при метеорологических условиях, представленных в таблице 2.

Общая продолжительность одного цикла измерений составляет не менее 2 ч, а при наличии благоприятных условий и возможностей производить регистрацию данных измерений — в течение 24 ч.

Частота отсчета показаний на протяжении цикла измерений при использовании коллекторной установки указана в методике [6]. Частота отсчета показаний ЦВ при использовании преобразователя „Поле-2” на протяжении цикла измерений равняется одному отсчету в 2 мин.

Перед измерениями и после их окончания проводят измерительный контроль коллекторной установки или преобразователя „Поле-2” и ИС.

При использовании коллекторной установки измерительный контроль проводят согласно методике [6]. При использовании преобразователя „Поле-2” измерительный контроль проводят согласно 4.8.3.

Во время наблюдений тщательно следят за метеорологическими условиями, контролируя значения их характеристик, и заносят их в журнал наблюдений.

### 5.7 Обработка данных измерений и расчет редуционного множителя

Обработка данных измерений, выполняемых для определения редуционного множителя  $R$ , заключается в определении средних значений  $V'_p$  и  $V'$  за выбранный интервал времени и сопоставлении результатов измерений между собой. При длительном периоде измерений (более 6 ч) используют среднечасовые значения  $V'_p$  и  $V'$ . При более коротком периоде — средние за 10 мин значения  $V'_p$  и  $V'$ .

При использовании коллекторной установки средние значения  $V'_p$  определяют согласно методике [6]. При использовании преобразователя „Поле-2” средние значения  $V'_p$  определяют по данным ЦВ, используя данные о переводном множителе. Средние значения  $V'$  определяют согласно 4.9.

Процедура обработки данных измерений величины  $V'_p$ , расчета редуционного множителя  $R$  и его использования в СНО, использующих ПЭВМ в качестве регистратора данных, описана в инструкции [5].

Редуционный множитель  $R$  вычисляют как среднее арифметическое из измеренных отношений  $(V'_p/V')_i$  за  $n$  выбранных интервалов времени по формуле

$$R = \frac{1}{n} \sum (V'_p/V')_i. \quad (2)$$

### 5.8 Представление данных измерений и расчета редуционного множителя

Данные измерений величины  $V'_p$  и расчета множителя  $R$  представляют в СЦД АЭ в виде отчета в свободной форме не позднее, чем через 10 дней после окончания проведения измерений.

Отчет должен содержать:

- описание коллекторной установки или преобразователя „Поле-2”;
- описание особенностей установки датчика преобразователя „Поле-2” или коллекторной установки, включая высоту коллектора над землей;
- описание метеорологических условий во время проведения измерений;
- таблицу записей отсчета электрического потенциала коллектора, если используется коллекторная установка;
- таблицу записей отсчета выходного напряжения преобразователя „Поле-2”, если используется преобразователь „Поле-2”;
- таблицы записей измерительного контроля ИС и преобразователя „Поле-2” до и после проведения измерений величины  $V'_p$ ;
- таблицы средних значений  $V'_p$  и  $V''$  по 5.5;
- таблицы данных расчета множителя  $R$  по 5.6.

### **5.9 Использование данных расчета редукционного множителя**

По данным отчета СЦД АЭ определяет значение множителя  $R$ , которое подлежит использованию при централизованной обработке данных измерений в СЦД АЭ, и сообщает в СНО полученное значение  $R$ .

Полученное значение  $R$  ежемесячно заносят в блок 12 по Г.3.3.6 при занесении данных измерений СНО на технический носитель ПЭВМ.



## Приложение А

(обязательное)

### Требования к средствам измерительной техники, используемым в пункте наблюдений за величинами атмосферного электричества

А.1 Требования к техническим характеристикам ИП величин АЭ в напряжении постоянного тока приведены в таблицах А.1 и А.2.

Таблица А.1 — Требования к ИП градиента потенциала  
электрического поля атмосферы в напряжении  
постоянного тока „Поле-2”

Наименование характеристики	Номинальное значение
Диапазоны измерений градиента потенциала электрического поля атмосферы, В/м (регулируемые):	
первый	±500
второй	±5000
Предел допускаемого среднеквадратического отклонения случайной составляющей основной относительной погрешности измеряемого значения, %	$\pm (5 + 2V'_m / V)^*$
Дополнительная относительная погрешность измеряемого значения при изменении температуры окружающей среды от -50 до 50 °С для датчика и от 10 до 40 °С — для центрального блока, % на каждые 10 °С	$\pm (0,5 + 0,8V'_m / V)$
Дополнительная относительная погрешность измеряемого значения при изменении напряжения питания от 187 до 242 В при частоте (50±1) Гц, % не более	$\pm (1 + 1,5V'_m / V)$

Наименование характеристики	Номинальное значение
Предел допускаемой систематической составляющей погрешности измерений, %	$\pm 10$
Выходное напряжение, В	$\pm 1$
Выходное сопротивление, Ом не более	100
Время установления показаний на уровне 0,97, с не более	$100 \pm 30$ $1 \pm 0,3$ $0,05 \pm 0,02$
Напряжение питания при частоте $(50 \pm 1)$ Гц, В	220 (-33; +22)
Потребляемая мощность от сети, ВА не более	30
Рабочие условия эксплуатации датчика:	
температура воздуха, °С	От -50 до 50
влажность, %	до 100
давление, гПа	от 680 до 1080
атмосферные явления	любые
Рабочие условия эксплуатации центрального блока:	
температура воздуха, °С	От 10 до 40
влажность, %	до 80
давление, гПа	от 680 до 1080
Удаленность датчика от центрального блока, установленного в помещении, м не менее	25
* $V'_m$ — значение первого или второго предела измерений; $V'$ — текущее значение градиента потенциала электрического поля атмосферы.	

Таблица А.2 — Требования к ИП полярных электрических проводимостей воздуха в напряжение постоянного тока „Электропроводность-2”

Наименование характеристики	Номинальное значение
Диапазон измерений полярных электрических проводимостей воздуха, фСм/м:	
нижний предел	2
верхний предел (регулируемый)	от 22 до 50
Предел допускаемого среднеквадратического отклонения случайной составляющей основной относительной погрешности измеряемого значения, %	$\pm (5 + 2\lambda_{pm}/\lambda)^*$
Дополнительная относительная погрешность измеряемого значения при изменении температуры окружающей среды от $-50$ до $50$ °С для датчика и от $10$ до $40$ °С для центрального блока, % на каждые $10$ °С	$\pm (1 + 2\lambda_{pm}/\lambda)$
Дополнительная относительная погрешность измеряемого значения при изменении напряжения питания от $187$ до $242$ В при частоте $(50 \pm 1)$ Гц, % не более	$\pm (1 + 5\lambda_{pm}/\lambda)$
Выходное напряжение, В	$\pm 1$
Выходное сопротивление, Ом не более	100
Время установления показаний на уровне $0,97$ , с не более	120
Скорость потока воздуха во входной трубе каждого аспирационного измерительного конденсатора датчика, м/с не менее	2
Напряжение питания при частоте $(50 \pm 1)$ Гц, В	220 $(-33; +22)$
Потребляемая мощность от сети, ВА не более	100

Наименование характеристики	Номинальное значение
Рабочие условия эксплуатации датчика:	
температура воздуха, °С	От -50 до 50
влажность, %	до 100
давление, гПа	от 680 до 1080
атмосферные явления	любые
Рабочие условия эксплуатации центрального блока:	
температура воздуха, °С	От 10 до 40
влажность, %	до 80
давление, гПа	от 680 до 1080
Удаленность датчика от центрального блока, устанавливаемого в помещении, м не более	15
* $\lambda_{pm}$ — значение предела измерений; $\lambda$ — текущее значение полярной электрической проводимости воздуха.	

А.1.2 Допускается отсутствие нормирования погрешностей ИП в условиях осадков, мглы и тумана.

А.2 Требования к ИН, ЦВ и вспомогательным СИ приведены в таблице А.3.

Таблица А.3

Наименование СИ	Погрешность измерений, %	Предел измерений	Дополнительные требования	Тип
ИН	$\pm 0,1$	От 0 до 200 В	Поддиапазон от 0 до 20 В	Б5-32
ВЦ	$\pm(0,05 + 0,05U_k/U_x)$	От 0 до 200 В	$R_{вх} > 10 \text{ МОм}$ Поддиапазон 1 В	Щ1413
Секундомер	$\pm 20/T$	От 1 до 1800 с	—	„Агат”
Анемометр ручной	$\pm(5 + 10/v)$	От 0,3 до 5 м/с	—	АСО-3
Примечания.				
1 $U_k$ — конечное значение шкалы, В.				
2 $U_x$ — измеряемое значение, В.				
3 $T$ — измеряемое значение интервала времени, с.				
4 $v$ — измеряемая скорость потока воздуха, м/с.				

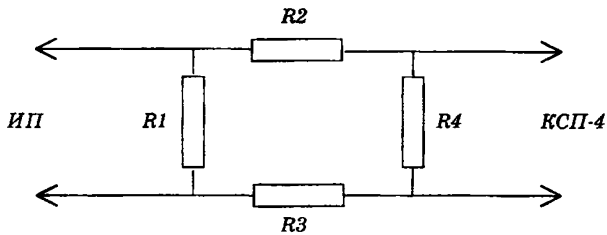
А.3 Основные параметры модуля интерфейсного L154 ДЛИЖ. 411618.003 приведены в таблице А.4. В модуле использован только АЦП.

Таблица А.4

Наименование параметра	Значение
Количество каналов	Дифференциальных 16; с общей землей 32*
Разрядность, бит	12
Время преобразования, мкс	1,7
Входное сопротивление, Ом	2
Диапазон входного сигнала, В**	$\pm 5,12; \pm 2,56; \pm 1,024$
Максимальная частота преобразования, кГц	70
Защита входов, В:	
при включенном питании ПЭВМ	$\pm 20$
при выключенном питании ПЭВМ	$\pm 10$
Время установления аналогового тракта при максимальном перепаде напряжения, мкс	4
Смещение нуля, МЗР***	$\pm 0,5$
Полоса пропускания сигнала, кГц не более	250
* Используется не более 10 каналов с общей землей.	
** Используется диапазон входного сигнала от $-5,12$ до $5,12$ В.	
*** МЗР — младший значащий разряд.	

А.4 В ПЭВМ должно быть установлено стандартное программное обеспечение и специальное программное обеспечение (программный комплекс) согласно перечню инструкции [5]. Программный комплекс предоставляется филиалом ГГО — НИЦ ДЗА.

А.5 Электрическая схема делителя напряжения из четырех резистивных делителей для согласования уровней выходных сигналов ИП величин АЭ в напряжение постоянного тока со входом потенциометра КСП-4, модификация 440.80.044, шкала от минус 10 до 10 мВ показана на рисунке А.1.



$R1$  — резистор С2-23-0,25—1 кОм  $\pm 1\%$ ;  $R2, R3$  — резистор С2-23-0,25—6,49 кОм  $\pm 1\%$ ;  $R4$  — резистор С2-23-0,25—110 Ом  $\pm 1\%$

Рисунок А.1 — Электрическая схема резистивного делителя

Делитель напряжения представляет собой плату, на которой смонтированы четыре одинаковых резистивных делителя, подключенных с одной стороны к выходам измерительных каналов ИП величин АЭ, с другой — ко входам потенциометра КСП-4.

## А.6 Измерительные принадлежности

А.6.1 К измерительным принадлежностям относят палетку и устройства для установки датчиков ИП градиента потенциала электрического поля атмосферы и полярных электрических проводимостей воздуха. Изготовление этих измерительных принадлежностей, производится силами УГМС по рекомендациям, содержащимся в А.6.2—А.6.4.

А.6.2 Палетку изготавливают по чертежу, представленному на рисунке А.2. Палетка — это прямоугольная пластинка из прозрачного оргстекла толщиной 1—2 мм, посередине которой проведена тонкая линия. Палетка может быть изготовлена также из других прочных прозрачных материалов.

А.6.3 Устройство для установки датчика преобразователя „Поле-2” представляет собой горизонтально расположенную металлическую сетку, смонтированную на металлическом каркасе размером 3 × 3 м, который устанавливают на опоры, вкопанные в землю. Высота опор от 1,2 до 1,3 м. В центре устройства находится откидная секция для доступа к стойке, на которой

устанавливается датчик. Размеры ячеек сетки  $0,08 \times 0,08$  м. Расстояние от сетки до земли 1 м. В качестве сетки можно использовать металлическую сетку для ограды метеорологической площадки, в качестве опор — асбоцементные столбики, можно использовать и металлические столбики, выполненные из угольников. Схематичное изображение устройства показано на рисунке А.3.

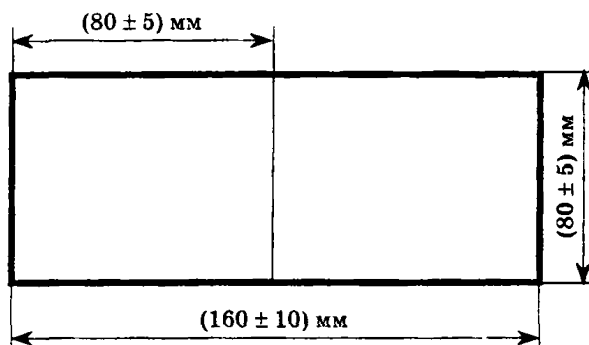
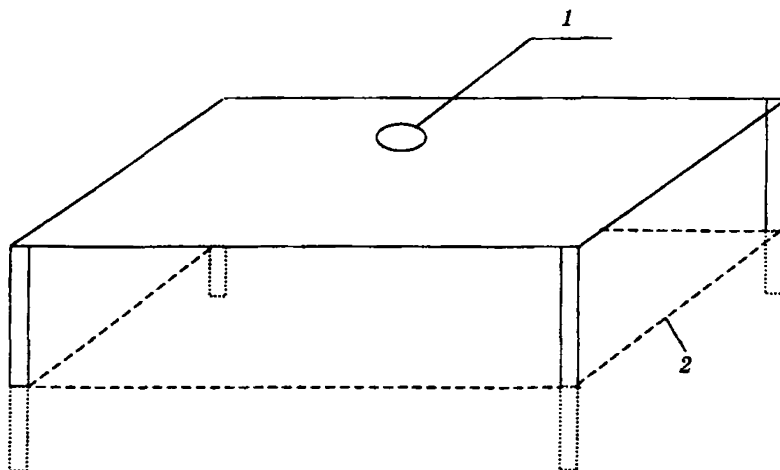
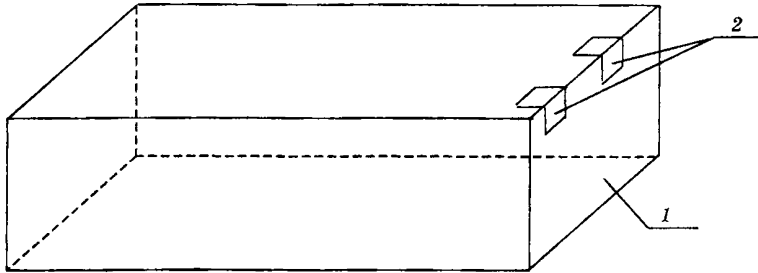


Рисунок А.2 — Чертеж палетки



1 — место установки датчика ИП; 2 — уровень земли

Рисунок А.3 — Схематичное изображение устройства для установки



1 — открывающаяся передняя стенка; 2 — петли  
Рисунок А.4 — Схематичное изображение кожуха

А.6.4 Устройство для установки датчика преобразователя „Электропроводность-2” представляет собой металлическую полку, смонтированную на двух кронштейнах, предназначенных для крепления к стене здания или павильона. В полке предусмотрено отверстие для выброса отработанного воздуха, которое совпадает по размещению с таким же отверстием на днище датчика, а также четыре отверстия для ножек датчика, обеспечивающих его жесткое крепление на полке. Рекомендуемые горизонтальные размеры полки: ширина 380 мм, длина 600 мм. Датчик должен быть защищен кожухом от попадания осадков. Схематичное изображение кожуха показано на рисунке А.4. Передняя стенка кожуха открывается для обеспечения доступа к аспирационным измерительным конденсаторам датчика. На задней стенке кожуха предусматривают вырез для прохода кабелей, соединяющих датчик с центральным блоком. Размеры кожуха: 800 × 380 × 200 мм.

А.6.5 Филиал ГГО — НИЦ ДЗА предоставляет по запросам УГМС рекомендации по изготовлению и установке инструментальных принадлежностей, а также их чертежи.



## Приложение Б

(обязательное)

### Перечень документации, необходимой для эксплуатации средств измерительной техники, используемых в пункте наблюдений за величинами атмосферного электричества

1 РД 52.04.168—2001 Методические указания. Наблюдения за атмосферным электричеством.

2 Руководство по наземным наблюдениям за элементами атмосферного электричества.\*

3 Методическое письмо филиала ГГО — НИЦ ДЗА № 149 от 14 июня 2001 г. Методика по измерению градиента потенциала электрического поля атмосферы в полевых условиях с помощью электростатического вольтметра.

4 Свидетельства о поверке (метрологической аттестации) ИП величин АЭ.

5 Эксплуатационная документация на ИП и СИ, используемые при проведении измерений величин АЭ.

---

\* Руководство по наземным наблюдениям за наблюдениями за элементами атмосферного электричества. — Л.: Главная геофизическая обсерватория им. А. И. Воейкова, 1960. — 95 с.

## Приложение В

(рекомендуемое)

## Форма журнала наблюдений и пример его заполнения

## ЖУРНАЛ НАБЛЮДЕНИЙ

Дата	Время (МСВ)	Наименование операции	Подпись лица, ответственного за проведение операции
.....	.....	.....	.....
10.07	06 ч 00 мин — 06 ч 25 мин	Профилактика, „Поле-2” выключен, удалена грязь с пластин ЭСГ датчика, пластины протерты спиртом, „Поле-2” включен, пластины высушены	С. М. Иванова
10.07	06 ч 25 мин — 06 ч 58 мин	Контроль „Поле 2”, $U_k = 0$ ; 15,9; 159; 0 В по 8 мин, работа с 7 ч 00 мин	С. М. Иванова
10.07	11 ч 20 мин	Гроза, зашкаливание по второму диапазону „Поле-2”	С. М. Иванова
10.07	11 ч 30 мин	Выключена электроэнергия, „Поле-2” выключен и обесточен, надета крышка на датчик	С. М. Иванова
10.07	12 ч 35 мин	Включена электроэнергия, „Поле-2” включен	С. М. Иванова
10.07	13 ч 00 мин — 13 ч 32 мин	Контроль „Поле 2”, $U_k = 0$ ; 15,9; 159; 0 В по 8 мин, работа с 13 ч 35 мин	С. М. Иванова
13.07	06 ч 05 мин — 06 ч 40 мин	Контроль „Поле 2”, $U_k = 0$ ; 15,9; 159; 0 В по 8 мин, работа с 6 ч 45 мин	А. Б. Сергеев

## Приложение Г

(обязательное)

### **Инструкция по подготовке данных измерений величин атмосферного электричества и сопутствующей метеорологической информации для централизованной обработки на ПЭВМ**

Действие инструкции распространяется на СНО, выполняющие измерения величин АЭ и использующие потенциометр КСП-4 для записи данных измерений.

**Г.1 Информация, необходимая для проведения централизованной обработки данных измерений величин атмосферного электричества на ПЭВМ**

**Г.1.1** В состав информации по АЭ входят:

- данные измерений вертикальной составляющей градиента потенциала электрического поля атмосферы;
- данные измерений удельной положительной электрической проводимости воздуха;
- данные измерений удельной отрицательной электрической проводимости воздуха;
- данные измерительного контроля;
- сопутствующая метеорологическая информация.

**Г.1.2** В состав сопутствующей метеорологической информации входят результаты 8-срочных наблюдений за облачностью, ветром, атмосферными явлениями.

**Г.1.3** Информацию по Г.1.1 дополняют сведениями о перерывах в наблюдениях и свободным текстом.

**Г.2 Структура и схема кода данных измерений величин атмосферного электричества и сопутствующей метеорологической информации**

#### ***Г.2.1 Структура кода***

**Г.2.1.1** Код имеет блочную структуру. Наименьшей единицей кода является группа. Группа — это числовое значение

величины либо шифра со знаком или без него, которое может быть снабжено специальным признаком, являющимся дополнительной характеристикой величины. В некоторых случаях в группу могут быть объединены значения нескольких величин, а иногда вместо числового значения группа может иметь вид [7]: „/”, „—”, „Ш” или „Ш”.

Число символов, входящих в группу, может быть различным. Группы отделяются друг от друга запятой.

Г.2.1.2 Группы объединяют в блоки. Блоки подразделяют на временные и информационные. Временной блок объединяет информацию за каждый отдельный срок или день наблюдений и имеет признак „(”. Информационный блок содержит данные наблюдений по какому-либо одному или нескольким величинам и имеет признак „= NN”, где NN — двузначный номер блока.

Г.2.1.3 Блоки образуют сообщение, представляющее собой данные наблюдений СНО по определенному виду информации. Сообщение состоит из призначной части и данных наблюдений. Призначная часть сообщения по атмосферному электричеству имеет вид

$$:::\sigma 72,$$

где  $\sigma$  — тип сообщения;

72 — шифр информации по АЭ.

### Г.2.2 Схема кода данных

Схема кода данных выглядит следующим образом:

— призначная часть в виде

$$:::\sigma 72, JJJJJJ', MM, ГТГГ,$$

составляется по методическим указаниям [7], глава 2, параграфы 2.2, 2.3;

— сопутствующая метеорологическая информация, приводимая в блоках, имеет признаки „=01”, „=02”, „=03” согласно методическим указаниям [7], глава 2, параграфы 2.2, 2.3;

— данные о вертикальной составляющей градиента потенциала электрического поля атмосферы в виде

$$((ДД, =05, A1, a1, A2, a2, \dots, Ai, ai, \dots, A23, a23, A24, a24;$$

— данные об удельной положительной электрической проводимости воздуха в виде

((ДД,<sub>+</sub>=07,a1,a2,...,ai,...,a23,a24;

— данные об удельной отрицательной электрической проводимости воздуха в виде

((ДД,<sub>-</sub>=10,a1,a2,...,ai,...,a23,a24;

— данные о редуционном и переводных множителях в виде

=12,R1,R2,α1,α2,γ1,γ2,K1,K2,G,B;

— информация о перерывах в наблюдениях в виде

=75,N<sub>σ1</sub>,Дн<sup>1</sup>Дн<sup>1</sup>, Дк<sup>1</sup>Дк<sup>1</sup>, Дн<sup>2</sup>Дн<sup>2</sup>, Дк<sup>2</sup>Дк<sup>2</sup>, .....

=76,N<sub>σ2</sub>,Дн<sup>1</sup>Дн<sup>1</sup>, Дк<sup>1</sup>Дк<sup>1</sup>, Дн<sup>2</sup>Дн<sup>2</sup>, Дк<sup>2</sup>Дк<sup>2</sup>, .....

.....

=98,N<sub>σ24</sub>,Дн<sup>1</sup>Дн<sup>1</sup>, Дк<sup>1</sup>Дк<sup>1</sup>, Дн<sup>2</sup>Дн<sup>2</sup>, Дк<sup>2</sup>Дк<sup>2</sup>, .....

— свободный текст в виде

=99, общие замечания к информации по АЭ;

— конец сообщения

ЭЭЭ.

### **Г.3 Правила занесения данных на технические носители ПЭВМ и исправления ошибок**

#### ***Г.3.1 Порядок и общие правила занесения информации по АЭ***

Г.3.1.1 Для подготовки данных на ПЭВМ может быть использован любой текстовый редактор, позволяющий работать с достаточно большими файлами (объем данных одной СНО за 1 месяц, включая сопутствующую метеорологическую информацию, составляет десятки килобайт). Такими редакторами являются ФОТОН, LUX, PE2, WD, любая редакция ME (MULTI-EDIT), в том числе и MEK (укороченная версия), и др.

Г.3.1.2 Данные измерений величин АЭ, данные измерительного контроля и сопутствующую метеорологическую информацию за 1 месяц заносят в один файл, имеющий идентификатор (имя) следующей структуры:

## еККККККК.МУУ,

где е — неизменяемый признак информации по АЭ;

ККККККК — координатный номер станции вместе с определителем долготы и широты;

. — точка, отделяющая основную часть идентификатора еККККККК от расширения МУУ;

М — код месяца наблюдений (1—9 с января по сентябрь, А — октябрь, В — ноябрь, С — декабрь; буквы А, В, С — латинские);

УУ — код года наблюдений (две последние цифры).

*Примеры.*

1 Данные ст. Верхнее Дуброво за сентябрь 1993 г. записывают в виде е5676110.9931.

2 Данные ст. Иркутск за декабрь 2002 г. записывают в виде е5230431.С02.

Г.3.1.3 При обращении к любому из редакторов, перечисленных в Г.3.1.1, с идентификатором, описанным в Г.3.1.2, в качестве параметра создается новый файл с таким же идентификатором. Если такой файл был создан ранее, то он открывается для просмотра, корректировки и дополнения.

Г.3.1.4 Данные заносят с клавиатуры в символьном виде (цифры, знаки, буквы). Правила работы с файлом определяются конкретным редактором и приведены в разделе редактора „HELP” (помощь). Если для подготовки данных используется редактор системы ПЕРСОНА—МИС ФОТОН, то его описание имеется также в файле FOTON.TXT в директории системы МЕТЕО\DOC, откуда его можно распечатать или прочитать. Последнее можно сделать из меню системы: Главное меню → Обработка данных → Просмотр и редактирование информации → Просмотр документации.

Г.3.1.5 Следует помнить, что при занесении и корректировке данных для обработки на ПЭВМ каждая строка файла должна содержать не более 80 символов.

Г.3.1.6 Занесение данных в файл начинают с призначной части. Призначную часть заносят только один раз в месяц в начале файла. Затем заносят данные измерений величин АЭ,

данные измерительного контроля, сопутствующую метеорологическую информацию, перечисленную в Г.1.2. Относительное расположение сопутствующей метеорологической информации и данных измерений величин АЭ в файле не имеет значения. Последним заносят свободный текст.

Г.3.1.7 Положительные числа заносят без знака, отрицательные — со знаком „минус”, который помещают непосредственно перед значением величины. Незначащие нули, стоящие впереди значений, можно не заносить.

*Пример* —  $V' = -13,5$  заносят как  $-135$ ,  $V' = 4,0$  — как  $40$ ,  $V' = 25,5$  — как  $255$ ,  $V' = 0,5$  — как  $5$ .

Г.3.1.8 После призначной части, после каждого временного и каждого информационного блока ставят запятую. Запятую ставят также после каждой группы во всех блоках. Не ставят запятую только после признаков временного „(“ и информационного „=” блоков, так как эти признаки сами являются разделителями. В строке может размещаться по несколько информационных блоков. С целью облегчения визуального контроля рекомендуется располагать в строке целое количество блоков. Для большей наглядности блоки рекомендуется отделять друг от друга пробелами.

Г.3.1.9 Отсутствие данных наблюдений кодируют символом „/”, а перерывы в наблюдениях — символом „—”.

Г.3.1.10 Год заносят четырехзначным числом, месяц, день, срок наблюдений — двузначными числами.

*Пример* — Год 2001 заносят как 2001, январь — как 01, второе число — как 02, срок наблюдений 9 ч — как 09.

### ***Г.3.2 Контроль и исправление ошибок занесения данных***

Г.3.2.1 Контроль правильности занесения информации по АЭ производят в СНО или ЦГМС визуально по монитору ПЭВМ после занесения информации за месяц.

Г.3.2.2 При просмотре информации за месяц прежде всего следует тщательно проверить призначную часть, которую заносят один раз в начале файла.

Г.3.2.3 Исправление ошибок производят с клавиатуры. После исправления ошибок файл необходимо сохранить.

### *Г.3.3 Содержание кода и особенности занесения данных*

Г.3.3.1 Призначную часть кодируют в виде

:: $\sigma$ 72,JJJJJJ',MM,ГГГГ,

где :: — признак начала сообщения;

$\sigma$  — тип сообщения;

72 — признак информации по АЭ;

JJJJJJ' — координатный номер станции вместе с определителем долготы и широты по [7];

MM — номер месяца;

ГГГГ — год.

Признак типа сообщения „ $\sigma$ ” может быть занесен только в подразделениях, где производят обработку данных по АЭ. На метеорологической станции этот признак не заносят, поэтому призначная часть имеет вид

::72,JJJJJJ',MM,ГГГГ.

Призначную часть заносят в начале сообщения. Кодирование производят согласно методическим указаниям [7].

Признак информации по АЭ „72” всегда заносят в неизменном виде.

Г.3.3.2 Сопутствующую метеорологическую информацию представляют следующим образом. Блоки „=01”, „=02”, „=03” заимствуют из файла „Результаты метеорологических наблюдений на станции за один месяц”. Затем заносят результаты 8-срочных метеорологических наблюдений, информация о которых содержится в перечисленных блоках, за шесть сроков, следующих за последним сроком наблюдений в отчетном месяце. Кодирование данных метеорологических наблюдений производят согласно методическим указаниям [7].

Г.3.3.3 Данные о вертикальной составляющей градиента потенциала электрического поля атмосферы кодируют следующим образом:

((ДД,=05, A1,a1,A2,a2,...,Ai,ai,...,A23,a23,A24,a24,

где (( — признак временного блока;



ДД — число месяца; означает, что вслед за этим блоком последуют данные за все сутки;

=05 — признак блока данных о вертикальной составляющей градиента потенциала электрического поля атмосферы;

A<sub>i</sub> — код признака точности данных о вертикальной составляющей градиента потенциала, поддиапазона измерений и характеристики среднечасовых значений вертикальной составляющей градиента потенциала; A<sub>i</sub> кодируют согласно таблице Г.1.

i — обозначение часа по МСВ (от 1 до 24 ч).

a<sub>i</sub> — среднечасовая ордината регистрируемой величины в делениях или миллиметрах; ординаты измеряют по 5.9.2 и записывают.

**Таблица Г.1 — Коды признаков точности данных о вертикальной составляющей градиента потенциала электрического поля атмосферы и характеристики их среднечасовых значений, а также поддиапазоны измерений**

Код	Поддиапазон измерений	Обозначение на ленте регистратора	Описание признака точности данных и характеристики среднечасовых значений
0	Первый	Отсутствует	Точные данные
01	Второй	И	То же
1	Первый	>	Действительное значение больше регистрируемого
11	Второй	>	То же
2	Первый	<	Действительное значение меньше регистрируемого
21	Второй	<	То же
3	Первый	*	Переход электрического поля через нулевую линию
31	Второй	*	То же

*Примеры.*

1 Отсчет по ленте 47,5 деления записывают как 475, отсчет по ленте 0,5 деления — как 5, отсчет по ленте минус 10 делений — как -100.

2 Отсчет по ленте 101 мм записывают как 101, отсчет по ленте 5 мм — как 5, отсчет по ленте минус 10 мм — как -10.

*Пример* — Кодированная запись ординат, измеренных в делениях, выглядит следующим образом:

((01,=05,0,200,0,225, 0,175, 0,250,/,/,3,75,3,5,0,-55,0,-450,01,-40,0,-250,0,185, и т. д.  
((02,=05, и т. д.

Г.3.3.4 Данные об удельной положительной электрической проводимости воздуха кодируют следующим образом:

$$((ДД,=07,a1,a2,\dots,a_i,\dots,a_{23},a_{24},$$

где =07 — признак блока данных об удельной положительной электрической проводимости воздуха.

Измерение и запись  $a_i$  производят по Г.3.3.3.

Г.3.3.5 Данные об удельной отрицательной электрической проводимости воздуха кодируют следующим образом:

$$((ДД,=10,a1,a2,\dots,a_i,\dots,a_{23},a_{24},$$

где =10 — признак блока данных об отрицательной электрической проводимости воздуха.

Измерение и запись  $a_i$  производят по Г.3.3.3.

Г.3.3.6 Данные о редукционном и переводных множителях кодируют следующим образом:

$$=12,r,R,\alpha_1,\alpha_2,\gamma_1,\gamma_2,K_1,K_2,G,B,$$

где =12 — признак блока данных о редукционном и переводном множителях.

$r, \alpha_1, \alpha_2$  — резервные места. На каждое резервное место заносят символ „/”.

$R$  — редукционный множитель; вычисленное значение  $R$  округляют до десятых долей и кодируют. Этот блок заносят один раз в месяц.\*

Если в СНО не проводились измерения вертикальной составляющей градиента потенциала электрического поля атмосферы в отчетном месяце, то вместо значения  $R$  заносят символ „/”.

---

\* По соглашению между СНО и СЦД АЭ этот блок могут заносить либо в СНО, либо в СЦД АЭ.

*Пример* —  $R = 1,6$  записывают как 16,  $R = 0,8$  — как 8.

$\gamma_1$  — переводной множитель первого (более чувствительного) измерительного канала вертикальной составляющей градиента потенциала электрического поля атмосферы,  $(В \cdot м^{-1})/\text{дел.}$  или  $(В \cdot м^{-1})/\text{мм.}$

$\gamma_2$  — переводной множитель второго (более грубого) измерительного канала градиента потенциала электрического поля атмосферы,  $(В \cdot м^{-1})/\text{дел.}$  или  $(В \cdot м^{-1})/\text{мм.}$

Если в СНО не проводились измерения вертикальной составляющей градиента потенциала электрического поля атмосферы в отчетном месяце или какого-либо переводного множителя, то вместо значений  $\gamma_1$  и (или)  $\gamma_2$  заносят символ „/”.

$\gamma_1$  и  $\gamma_2$  вычисляют с точностью до десятых долей и кодируют.

*Пример* —  $\gamma_1 = 11,0$  записывают как 110,  $\gamma_2 = 110,2$  — как 1102.

$K_1$  — переводной множитель измерительного канала удельной положительной электрической проводимости воздуха,  $(\text{фСм} \cdot м^{-1})/\text{дел.}$  или  $(\text{фСм} \cdot м^{-1})/\text{мм.}$

$K_2$  — переводной множитель измерительного канала удельной отрицательной электрической проводимости воздуха,  $(\text{фСм} \cdot м^{-1})/\text{дел.}$  или  $(\text{фСм} \cdot м^{-1})/\text{мм.}$

$K_1$  и  $K_2$  вычисляют с точностью до сотых долей и кодируют.

*Пример* —  $K_1 = 0,53$  записывают как 53,  $K_2 = 0,50$  — как 50.

Если в СНО не проводились измерения удельных полярных электрических проводимостей воздуха в отчетном месяце или какого-либо переводного множителя, то вместо значений  $K_1$  и (или)  $K_2$  заносят символ „/”.

$G$  — признак наличия блока данных о вертикальной составляющей градиента потенциала электрического поля атмосферы. Указывают числовое обозначение блока данных „05”. Если в СНО не проводились измерения вертикальной составляющей градиента потенциала электрического поля атмосферы в отчетном месяце, то вместо признака блока данных заносят символ „/”.

$B$  — признак наличия блоков данных об удельных полярных электрических проводимостях воздуха. Указывают числовое

обозначение блока данных „07”. Если в СНО не проводились измерения удельных электрических проводимостей воздуха в отчетном месяце или проводились измерения только одной удельной полярной электрической проводимости воздуха, то вместо признака блока данных заносится символ „/”.

Г.3.3.7 Информацию о перерывах в наблюдениях кодируют следующим образом:

$$\begin{aligned} &=75, N_{\sigma_1}, Дн^1 Дн^1, Дк^1 Дк^1, Дн^2 Дн^2, Дк^2 Дк^2, \dots, \\ &=76, N_{\sigma_2}, Дн^1 Дн^1, Дк^1 Дк^1, Дн^2 Дн^2, Дк^2 Дк^2, \dots, \\ &\dots\dots\dots, \dots, \\ &=98, N_{\sigma_{24}}, Дн^1 Дн^1, Дк^1 Дк^1, Дн^2 Дн^2, Дк^2 Дк^2, \dots, \end{aligned}$$

где  $N_{\sigma_i}$  — признак блока данных по АЭ из ряда 05, 07, 10 по Г.3.3.3, Г.3.3.4, Г.3.3.5.

Кодирование данных производят по методическим указаниям [7], глава 2, параграф 2.3.13.

В блоках 75—98 содержится информации о перерывах в наблюдениях продолжительностью в один день и более. Если имели место перерывы в наблюдениях продолжительностью менее одного дня, то в соответствующих блоках вместо значений величин ставят символ „—”.

*Пример* — =05,0,225,31,50,0,155,—,—,—,—,—,—,—,—,—,—,—,—,—,—,—,0,65, и т. д.

Г.3.3.8 Свободный текст кодируют следующим образом:

$$=99, \text{ общие замечания к информации по АЭ,}$$

где =99 — признак блока, содержащего свободный текст.

Содержание свободного текста:

— наименование области и района, фамилии и инициалы начальника СНО и ответственного за наблюдения за АЭ;

— сведения об изменениях в условно-постоянных характеристиках и других изменениях, касающихся наблюдений за величинами АЭ, произошедших в СНО в течение 1 месяца;

— сведения о неисправностях СИ;

— сведения об исключении данных измерений из обработки и причины исключения;

— сведения о причинах перерывов в наблюдениях.

В свободный текст могут быть включены также и другие сведения, дополнительно характеризующие результаты наблюдений за АЭ на станции. Каждую группу сведений заносят в виде абзаца. В конце каждого абзаца ставится символ „)”. Этот символ не следует применять в других местах свободного текста. Также запрещено использовать такие символы и сочетания, как „:::”, „=”, „(”, „ЭЭЭ”.

*Пример* — =99, область Свердловская, район Белоярский, начальник С. Г. Торопов, ответственный В. В. Пиджакова)  
неисправен лентопротяжный механизм потенциометра КСП-4 с 10 по 12 мая)

данные по градиенту потенциала за 15 мая исключены из обработки, вследствие разброса данных при проведении измерительного контроля по причине колебания напряжения сети)

перерыв в наблюдениях с 10 по 12 мая из-за неисправности КСП-4) проведены измерения редуционного множителя 25 и 26 мая),

#### Г.4 Данные измерительного контроля

Г.4.1 Данные измерительного контроля заносят в таблицу, а затем в файл с идентификатором по Г.3.1.2 в виде блока данных, состоящего из ряда последовательных записей фиксированной длины, разделенных на поля. Поля отделяют друг от друга одним пробелом и заполняют их числами. Необходимые для измерительного контроля расчетные данные определяют на ПЭВМ по соответствующим программам или вручную.

Г.4.2 Состав записей данных измерительного контроля преобразователя „Поле-2” приведен в таблице Г.2.

Заполнение таблицы Г.2 производят в соответствии со следующими правилами.

В качестве признака записи данных измерительного контроля используют „=15”.

Дату измерительного контроля, например дату 15 апреля 2000 г., заносят как 000415.

Таблица Г.2

Наименование поля	Число символов
Признак данных измерительного контроля преобразователя „Поле-2”	3
Дата проведения измерительного контроля (год, месяц, число)	6
Время проведения измерительного контроля по МСВ, часы, занятые контролем	4
Значение калибровочного напряжения при контроле переводного множителя первого (более чувствительного) канала измерений, В	3
Значение калибровочного напряжения при контроле переводного множителя второго (более грубого) канала измерений, В	4
Выходное напряжение первого канала при контроле „нуля”, мВ	4
Выходное напряжение первого канала при контроле „нуля” после его корректировки, мВ	4
Выходное напряжение второго канала при контроле „нуля”, мВ	4
Выходное напряжение первого канала при контроле „нуля” после его корректировки, мВ	4
Средняя ордината записи первого канала на ленте при контроле „нуля”, дел. или мм	3
Средняя ордината записи первого канала на ленте после корректировки „нуля”, дел. или мм	3
Средняя ордината записи второго канала на ленте при контроле „нуля”, дел. или мм	3
Средняя ордината записи второго канала на ленте после корректировки „нуля”, дел. или мм	3
Выходное напряжение первого канала при контроле его переводного множителя, мВ	4
Выходное напряжение второго канала при контроле его переводного множителя, мВ	4
Средняя ордината записи первого канала на ленте при контроле его переводного множителя, дел. или мм (отсчет от положения „нуля”)	3
Средняя ордината записи второго канала на ленте при контроле его переводного множителя, дел. или мм (отсчет от положения „нуля”)	3

Время проведения измерительного контроля, если измерения были начаты в 3 ч 5 мин по МСВ и закончены в 3 ч 43 мин по МСВ, заносят как 0303.

При занесении значений калибровочных напряжений, измеряемых с точностью до десятых долей вольта, разделительный знак не ставят.

*Пример* — Значение 14,2 В заносят как 142, значение 145,9 В — как 1459.

Выходные напряжения при контроле „нуля”, измеряемые в милливольтгах, если значение равно 5 мВ, заносят как 005, значение минус 11 мВ — как -011.

Выходные напряжения при контроле переводного множителя, если значение равно 996 мВ, заносят как 0996, значение 1003 мВ — как 1003.

Ординаты записей выходных сигналов на ленте потенциометра КСП-4 измеряют по 5.9.2 и заносят в файл по Г. 3.3.3.

*Примеры.*

1 Отсчет по ленте КСП-4 47,5 деления заносят как 475, отсчет по ленте 0,5 деления — как 005.

2 Отсчет по ленте КСП-4 101 мм заносят как 101, отсчет по ленте 5 мм — как 005.

Как указывается в 5.9.2, отсчет и занесение ординат записей данных измерительного контроля производят одинаковым образом с отсчетом и занесением ординат записей измеряемых величин, в делениях или в миллиметрах, но в одних и тех же единицах.

Если корректировка „нуля” не производилась, то записи выходного напряжения или ординаты при контроле „нуля” повторяют.

В том случае, если отсутствуют данные для заполнения какого-то поля или группы полей, например не производились по тем или иным причинам измерения положения „нуля” второго канала, то эти поля заполняют символами „/”.

*Пример* — Запись данных измерительного контроля преобразователя „Поле-2” выглядит следующим образом:

=15 000415 0303 142 1425 003 003 000 000 500 500 500 500 1003  
1000 415 420

=15 000418 0303 142 1425 043 000 -010 -020 515 500 500 490 1043  
0990 415 420

и т. д.

Г.4.3 Состав записей данных измерительного контроля преобразователя „Электропроводность-2” приведен в таблице Г.3.

Таблица Г.3

Наименование поля	Число символов
Признак данных измерительного контроля преобразователя „Электропроводность-2”	3
Дата проведения измерительного контроля (год, месяц, число)	6
Время проведения измерительного контроля по МСВ (час или часы, занятые контролем)	4
Значение высоты треугольного импульса напряжения (далее импульс), создаваемого генератором линейного напряжения ИП, В	3
Продолжительность нарастания импульса от нулевого до максимального значения, с	3
Продолжительность спада импульса от максимального до нулевого значения, с	3
Отношение высоты импульса в вольтах к напряжению питания аспирационного конденсатора канала измерения положительной электрической проводимости воздуха	2
Отношение высоты импульса в вольтах к напряжению питания аспирационного конденсатора канала измерения отрицательной электрической проводимости воздуха	2
Выходное напряжение канала измерения положительной электрической проводимости воздуха при контроле „нуля”, мВ	4
Выходное напряжение канала измерения положительной электрической проводимости воздуха при контроле „нуля” после его корректировки, мВ	4
Выходное напряжение канала измерения отрицательной электрической проводимости воздуха при контроле „нуля”, мВ	4



Наименование поля	Число символов
Выходное напряжение канала измерения отрицательной электрической проводимости воздуха при контроле „нуля” после его корректировки, мВ	4
Средняя ордината записи канала измерения положительной электрической проводимости воздуха на ленте при контроле „нуля”, дел. или мм	3
Средняя ордината записи канала измерения положительной электрической проводимости воздуха на ленте при контроле „нуля” после его корректировки, дел. или мм	3
Средняя ордината записи канала измерения отрицательной электрической проводимости воздуха на ленте при контроле „нуля”, дел. или мм	3
Средняя ордината записи канала измерения отрицательной электрической проводимости воздуха на ленте при контроле „нуля” после его корректировки, дел. или мм	3
Средняя амплитуда записи канала измерения положительной электрической проводимости воздуха на ленте при контроле переводного множителя, дел. или мм	3
Средняя амплитуда записи канала измерения отрицательной электрической проводимости воздуха на ленте при контроле переводного множителя, дел. или мм	3

Заполнение таблицы Г.3 производят в соответствии со следующими правилами.

В качестве признака записи используют „=16”.

Дату измерительного контроля, например дату 18 октября 2001 г., заносят как 011018.

При занесении значения высоты импульса, измеряемой с точностью до десятых долей вольта, запятую не ставят.

*Пример* — Значение 21,2 В заносят как 212.

Значение продолжительностей нарастания или спада импульса заносят в целых секундах.

*Пример* — Значение 385 с заносят как 385.

Заносят абсолютное значение отношения высоты импульса в вольтах к напряжению на аспирационном конденсаторе, округленное до сотых долей.

*Пример* — При высоте импульса 21,2 В и напряжении питания аспирационного конденсатора канала измерения отрицательной электрической проводимости минус 80 В получаем отношение минус 0,265, которое заносят как 0,26.

Выходные напряжения при контроле „нуля”, если значение равно 6 мВ, заносят как 006, значение 12 мВ — как 012.

Занесение ординат или амплитуд записей выходных сигналов на ленте потенциометра КСП-4 при проведении измерительного контроля производят в соответствии с Г.4.2.

Если корректировка „нуля” не производилась, то значения выходного напряжения или ординаты на ленте при контроле „нуля” повторяют.

В том случае, если отсутствуют данные для заполнения какого-то поля или группы полей, например, не проводились измерения положения „нуля” второго канала по тем или иным причинам, то поля заполняют символами „/”.

*Пример* — Запись данных измерительного контроля преобразователя „Электропроводность-2” выглядит следующим образом:

=16 000402 0303 212 576 576 26 26 003 003 -025 -025 500 500 490  
490 700 740

=16 000407 0303 / / / / -004 -004 000 000 500 500 500 500 / /

=16 000412 0303 212 576 576 26 26 -015 -015 010 010 490 490 500  
500 700 740

и т. д.

## Приложение Д

(рекомендуемое)

**Форма таблицы ординат градиента потенциала  
и пример ее заполнения\***

## ГРАДИЕНТ ПОТЕНЦИАЛА ЭЛЕКТРИЧЕСКОГО ПОЛЯ АТМОСФЕРЫ

Ноябрь 1998 г. 4694271 АС Южно-Сахалинск Сахалинское  
 (месяц) (год) (координат- (название станции) (УГМС)  
                   ный номер  
                   станции)

Дата	Но- мер бло- ка	A1	a1	A2	a2	Ai	ai	A22	a22	A23	a23	A24	a24
.....	.....	.....	.....	.....	.....	.....	.....	.....	.....	.....	.....	.....	.....
20.11	05	0	405	01	50	3	-20	0	250	0	290	/	/

\* Ai — код признака точности данных, ai — среднечасовая ордината по Г.3.3.3.

**Приложение Е**

(рекомендуемое)

**Форма таблицы ординат удельной положительной  
(или отрицательной)  
электрической проводимости воздуха  
и пример ее заполнения\***

**ПОЛОЖИТЕЛЬНАЯ (ИЛИ ОТРИЦАТЕЛЬНАЯ)  
ЭЛЕКТРИЧЕСКАЯ ПРОВОДИМОСТЬ ВОЗДУХА**

Июль 1998 г. 4694271 АС Южно-Сахалинск Сахалинское  
(месяц) (год) (координат- (название станции) (УГМС)  
ный номер  
станции)

Дата	Номер блока	a1	a2	a <sub>i</sub>	a23	a24
30.07	07 или 10	300	325	260	340	355

\* a<sub>i</sub> — среднечасовая ордината по Г.3.3.4 (Г.3.3.5).

## Приложение Ж

(справочное)

### Библиография

1 РД 52.04.567—96. Положение о наземной сети наблюдений Росгидромета.

2 Афиногенов Л. П., Грушин С. И., Романов Е. В. Аппаратура для исследований приземного слоя атмосферы. — Л.: Гидрометеиздат, 1977. — 319 с.

3 Правила по технике безопасности при производстве наблюдений и работ на сети Госкомгидромета. — Л.: Гидрометеиздат, 1983. — 317 с.

4 Правила устройства электроустановок. — М.: Главгосэнергонадзор России, 1998. — 606 с.

5 Инструкция. Использование ПЭВМ как регистратора данных измерений в пунктах наблюдений за атмосферным электричеством. — Одобрена НТС филиала ГГО — НИЦ ДЗА, протокол № 2 от 4 июля 2001 г. Филиал ГГО — НИЦ ДЗА, 2001 г.

6 Методика по измерению градиента потенциала электрического поля атмосферы в полевых условиях с помощью электростатического вольтметра. Методическое письмо филиала ГГО — НИЦ ДЗА № 149 от 14 июня 2001 г. — Одобрено НТС филиала ГГО — НИЦ ДЗА, протокол № 2 от 4 июля 2001 г.

7 Методические указания по машинной обработке и контролю данных гидрометеорологических наблюдений. Вып. 3. Ч. 1. — М.: Гидрометеиздат, 1983. — 78 с.

## Лист регистрации изменений РД 52.04.168—2001

Номер измерения	Номер страницы				Номер документа	Подпись	Дата	
	измененной	замененной	новой	аннулированной			внесения изменения	введения изменения

**Руководящий документ**

**РД 52.04.168—2001**

**МЕТОДИЧЕСКИЕ УКАЗАНИЯ**

**Наблюдения за атмосферным электричеством**

*Редактор А. К. Орлова. Технический редактор Н. Ф. Грачева.*

*Корректор И. А. Крайнева.*

ЛР № 020228 от 10.11.96 г.

Подписано в печать 26.09.02. Формат 60 × 84/16. Бумага офсетная. Печать офсетная. Печ. л. 4. Усл. печ. л. 3,72. Уч.-изд. л. 3,54. Тираж 150 экз. Индекс 150/01.

Гидрометеониздат. 199397, Санкт-Петербург, ул. Беринга, д. 38.