

ТИПОВЫЕ УЗЛЫ И ДЕТАЛИ  
СЕРИЯ 4.904-69  
ДЕТАЛИ КРЕПЛЕНИЯ САНИТАРНО-ТЕХНИЧЕСКИХ  
ПРИБОРОВ И ТРУБОПРОВОДОВ  
РАБОЧИЕ ЧЕРТЕЖИ

ТИПОВЫЕ УЗЛЫ И ДЕТАЛИ  
СЕРИЯ 4.904-Б9  
ДЕТАЛИ КРЕПЛЕНИЯ САНИТАРНО-ТЕХНИЧЕСКИХ  
ПРИБОРОВ И ТРУБОПРОВОДОВ

РАБОЧИЕ ЧЕРТЕЖИ




Разработаны

ГПИ Проектпромвентилиция

Главный инженер института

Главный конструктор института

Главный специалист

 П. Обчинников  
 Л. Каган  
 Н. Зейлитман

Утверждены

Постановлением

Госстроя СССР

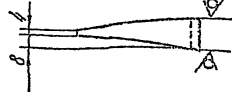
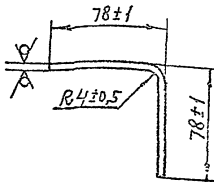
от 8 сентября 1978 №54





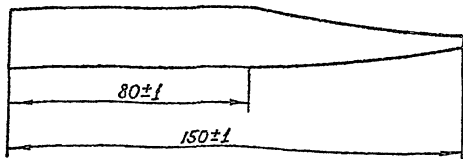
100 Э 110

50 (✓)



Развертка

М 1:1



013.001

Основание

Лист 1 из 1

0,07 1:2

Полоса БР-4х20 ГОСТ 103-76

Ст. 3 кн ГОСТ 535-58

Материал: Ст3

Лист 1 из 1

МТСС СССР

Лист 1 из 1

Формат: А1

Серия 4-304-69

Лист 1 из 1

Исполн.	Провер.	Дата
Рисовал	Листов	
Проект	Итого	
И. Контр.	Итого	
И. Контр.	Итого	

№ документа	Дата	Обозначение	Наименование	Лист	Примечание
11		014СБ	Документация		
			Сборочный чертеж		
			<u>Листы</u>		
11	1	014.001	Листы	1	
11	2	014.002	Бронштейн	1	
11	3	014.003	Шпилька	1	
64	4	014.004	Листы		
			Полоса БР-4х20 ГОСТ 103-76		
			Ст. 3 кн ГОСТ 535-58		
			Л-80В7	1	0,075 м
			<u>Стандартные изделия</u>		
			ГДК М 10.4		
			ГОСТ 5915-70	1	

Лист 1 из 1

Исполн.	Провер.	Дата
Рисовал	Листов	
Проект	Итого	
И. Контр.	Итого	
И. Контр.	Итого	

014

Бронштейн для чучунных радиаторов

Лист 1 из 1

МТСС СССР

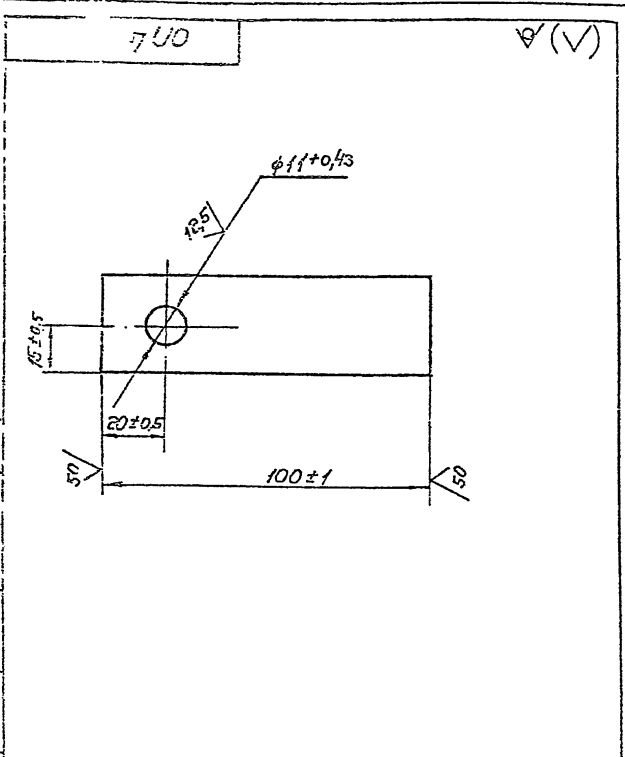
Лист 1 из 1

Формат: А1

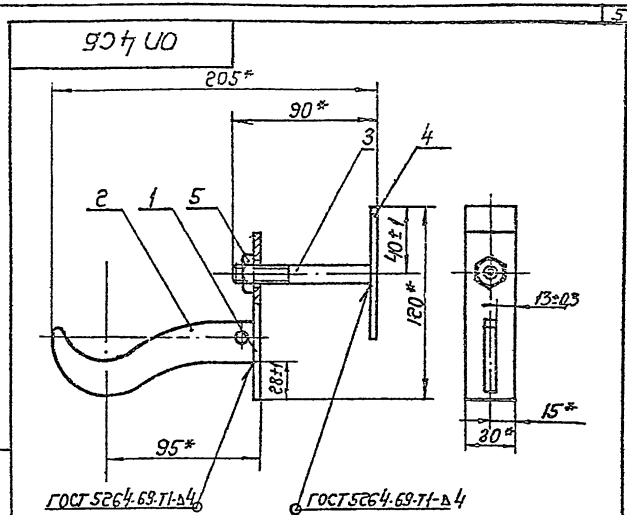
Материал: Ст3

Специр 4.904-69

Листы чертежа: 1, 2, 3, 4, 5, 6, 7, 8, 9, 10, 11, 12, 13, 14, 15, 16, 17, 18, 19, 20, 21, 22, 23, 24, 25, 26, 27, 28, 29, 30, 31, 32, 33, 34, 35, 36, 37, 38, 39, 40, 41, 42, 43, 44, 45, 46, 47, 48, 49, 50, 51, 52, 53, 54, 55, 56, 57, 58, 59, 60, 61, 62, 63, 64, 65, 66, 67, 68, 69, 70, 71, 72, 73, 74, 75, 76, 77, 78, 79, 80, 81, 82, 83, 84, 85, 86, 87, 88, 89, 90, 91, 92, 93, 94, 95, 96, 97, 98, 99, 100, 101, 102, 103, 104, 105, 106, 107, 108, 109, 110, 111, 112, 113, 114, 115, 116, 117, 118, 119, 120, 121, 122, 123, 124, 125, 126, 127, 128, 129, 130, 131, 132, 133, 134, 135, 136, 137, 138, 139, 140, 141, 142, 143, 144, 145, 146, 147, 148, 149, 150, 151, 152, 153, 154, 155, 156, 157, 158, 159, 160, 161, 162, 163, 164, 165, 166, 167, 168, 169, 170, 171, 172, 173, 174, 175, 176, 177, 178, 179, 180, 181, 182, 183, 184, 185, 186, 187, 188, 189, 190, 191, 192, 193, 194, 195, 196, 197, 198, 199, 200, 201, 202, 203, 204, 205, 206, 207, 208, 209, 210, 211, 212, 213, 214, 215, 216, 217, 218, 219, 220, 221, 222, 223, 224, 225, 226, 227, 228, 229, 230, 231, 232, 233, 234, 235, 236, 237, 238, 239, 240, 241, 242, 243, 244, 245, 246, 247, 248, 249, 250, 251, 252, 253, 254, 255, 256, 257, 258, 259, 260, 261, 262, 263, 264, 265, 266, 267, 268, 269, 270, 271, 272, 273, 274, 275, 276, 277, 278, 279, 280, 281, 282, 283, 284, 285, 286, 287, 288, 289, 290, 291, 292, 293, 294, 295, 296, 297, 298, 299, 300, 301, 302, 303, 304, 305, 306, 307, 308, 309, 310, 311, 312, 313, 314, 315, 316, 317, 318, 319, 320, 321, 322, 323, 324, 325, 326, 327, 328, 329, 330, 331, 332, 333, 334, 335, 336, 337, 338, 339, 340, 341, 342, 343, 344, 345, 346, 347, 348, 349, 350, 351, 352, 353, 354, 355, 356, 357, 358, 359, 360, 361, 362, 363, 364, 365, 366, 367, 368, 369, 370, 371, 372, 373, 374, 375, 376, 377, 378, 379, 380, 381, 382, 383, 384, 385, 386, 387, 388, 389, 390, 391, 392, 393, 394, 395, 396, 397, 398, 399, 400, 401, 402, 403, 404, 405, 406, 407, 408, 409, 410, 411, 412, 413, 414, 415, 416, 417, 418, 419, 420, 421, 422, 423, 424, 425, 426, 427, 428, 429, 430, 431, 432, 433, 434, 435, 436, 437, 438, 439, 440, 441, 442, 443, 444, 445, 446, 447, 448, 449, 450, 451, 452, 453, 454, 455, 456, 457, 458, 459, 460, 461, 462, 463, 464, 465, 466, 467, 468, 469, 470, 471, 472, 473, 474, 475, 476, 477, 478, 479, 480, 481, 482, 483, 484, 485, 486, 487, 488, 489, 490, 491, 492, 493, 494, 495, 496, 497, 498, 499, 500, 501, 502, 503, 504, 505, 506, 507, 508, 509, 510, 511, 512, 513, 514, 515, 516, 517, 518, 519, 520, 521, 522, 523, 524, 525, 526, 527, 528, 529, 530, 531, 532, 533, 534, 535, 536, 537, 538, 539, 540, 541, 542, 543, 544, 545, 546, 547, 548, 549, 550, 551, 552, 553, 554, 555, 556, 557, 558, 559, 560, 561, 562, 563, 564, 565, 566, 567, 568, 569, 570, 571, 572, 573, 574, 575, 576, 577, 578, 579, 580, 581, 582, 583, 584, 585, 586, 587, 588, 589, 590, 591, 592, 593, 594, 595, 596, 597, 598, 599, 600, 601, 602, 603, 604, 605, 606, 607, 608, 609, 610, 611, 612, 613, 614, 615, 616, 617, 618, 619, 620, 621, 622, 623, 624, 625, 626, 627, 628, 629, 630, 631, 632, 633, 634, 635, 636, 637, 638, 639, 640, 641, 642, 643, 644, 645, 646, 647, 648, 649, 650, 651, 652, 653, 654, 655, 656, 657, 658, 659, 660, 661, 662, 663, 664, 665, 666, 667, 668, 669, 670, 671, 672, 673, 674, 675, 676, 677, 678, 679, 680, 681, 682, 683, 684, 685, 686, 687, 688, 689, 690, 691, 692, 693, 694, 695, 696, 697, 698, 699, 700, 701, 702, 703, 704, 705, 706, 707, 708, 709, 710, 711, 712, 713, 714, 715, 716, 717, 718, 719, 720, 721, 722, 723, 724, 725, 726, 727, 728, 729, 730, 731, 732, 733, 734, 735, 736, 737, 738, 739, 740, 741, 742, 743, 744, 745, 746, 747, 748, 749, 750, 751, 752, 753, 754, 755, 756, 757, 758, 759, 760, 761, 762, 763, 764, 765, 766, 767, 768, 769, 770, 771, 772, 773, 774, 775, 776, 777, 778, 779, 780, 781, 782, 783, 784, 785, 786, 787, 788, 789, 790, 791, 792, 793, 794, 795, 796, 797, 798, 799, 800, 801, 802, 803, 804, 805, 806, 807, 808, 809, 810, 811, 812, 813, 814, 815, 816, 817, 818, 819, 820, 821, 822, 823, 824, 825, 826, 827, 828, 829, 830, 831, 832, 833, 834, 835, 836, 837, 838, 839, 840, 841, 842, 843, 844, 845, 846, 847, 848, 849, 850, 851, 852, 853, 854, 855, 856, 857, 858, 859, 860, 861, 862, 863, 864, 865, 866, 867, 868, 869, 870, 871, 872, 873, 874, 875, 876, 877, 878, 879, 880, 881, 882, 883, 884, 885, 886, 887, 888, 889, 890, 891, 892, 893, 894, 895, 896, 897, 898, 899, 900, 901, 902, 903, 904, 905, 906, 907, 908, 909, 910, 911, 912, 913, 914, 915, 916, 917, 918, 919, 920, 921, 922, 923, 924, 925, 926, 927, 928, 929, 930, 931, 932, 933, 934, 935, 936, 937, 938, 939, 940, 941, 942, 943, 944, 945, 946, 947, 948, 949, 950, 951, 952, 953, 954, 955, 956, 957, 958, 959, 960, 961, 962, 963, 964, 965, 966, 967, 968, 969, 970, 971, 972, 973, 974, 975, 976, 977, 978, 979, 980, 981, 982, 983, 984, 985, 986, 987, 988, 989, 990, 991, 992, 993, 994, 995, 996, 997, 998, 999, 1000

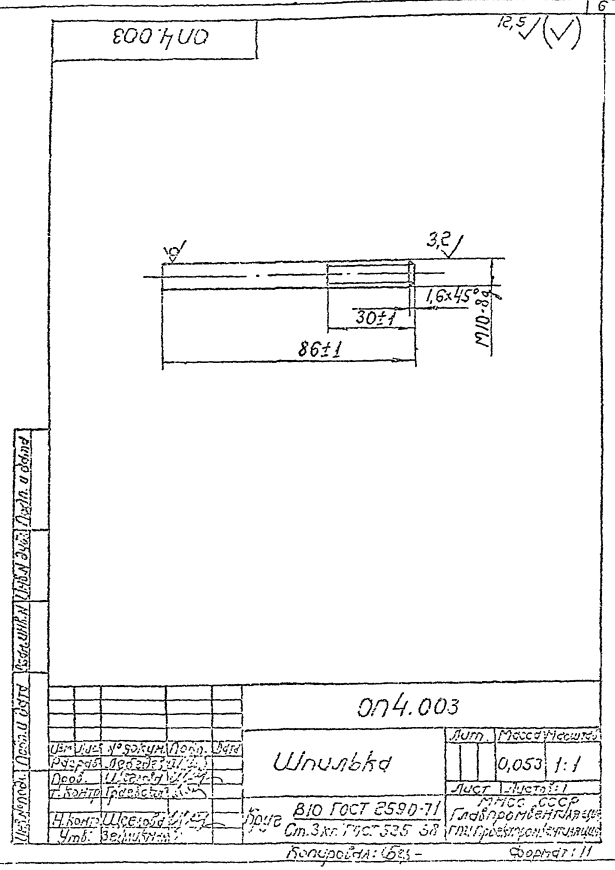
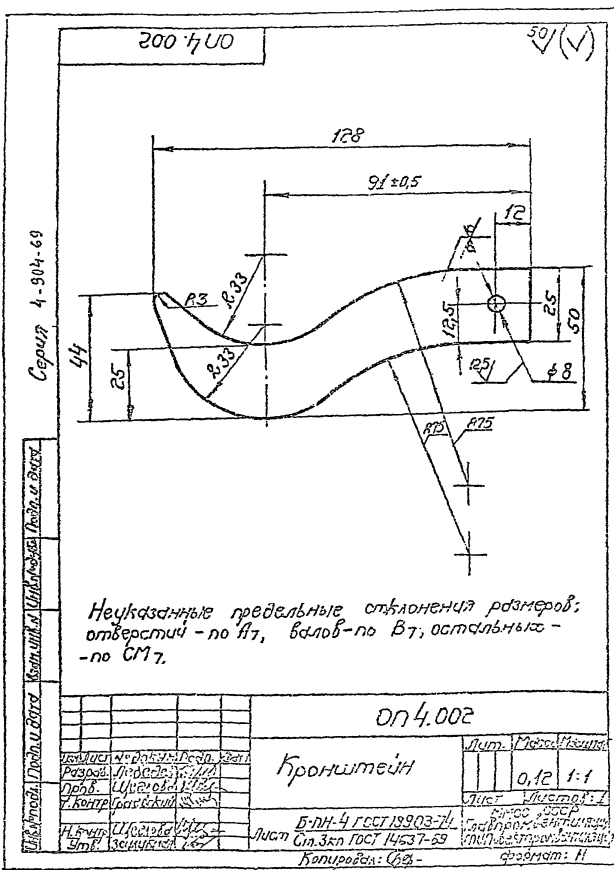


ОН 4.001	
Планка	Лист 1 из 1
5-24x30 ГОСТ 103-76	ГМСС СССР
Ст. 3 кн ГОСТ 535-53	Лист 1 из 1
Копировак: 6/4	Формат: 11

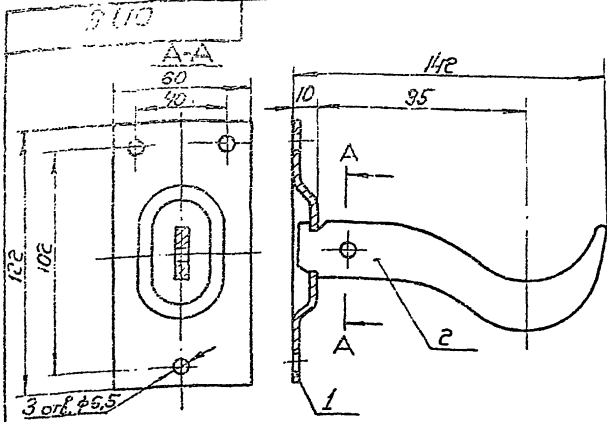


1 Покрытие грунтовка ГФ-020  
ГОСТ 4056-63. VI. СЛ., кроме резьбовых  
поверхностей.  
2\* Размеры для справок.

ОН 4 С 5	
Кронштейн для тепловых радиато- ров.	Лист 1 из 1
Сборочный чертеж	Лист 1 из 1
ГМСС СССР	Лист 1 из 1
Копировак: 6/4	Формат: 11



Серия 4.904.69



Размеры для справок.

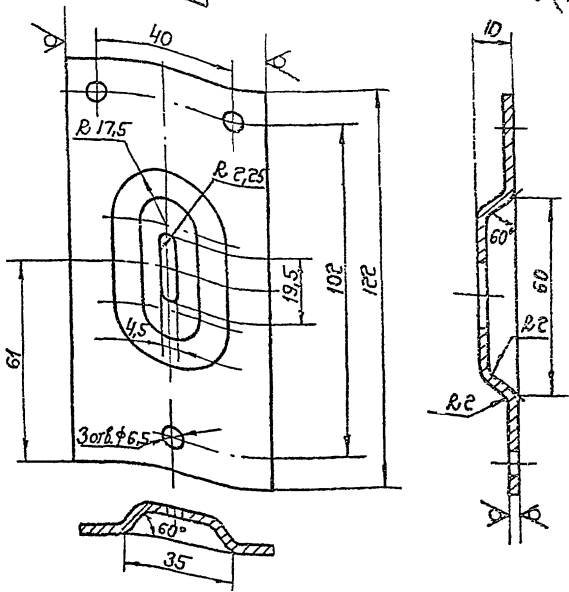
№	Значение	Обозначение	Наименование	Кол.	Примечание
11	1	ОН 5.001	Детали		
11	2	ОН 5.002	Планка	1	
11	2	ОН 5.002	Бронштейн	1	

ОН 5

Бронштейн для чугунных радиаторов	Лист	Листов: 1
	МПС СССР	
	Лист	Листов: 1
	МПС СССР	
	Лист	Листов: 1
	МПС СССР	

Копировали: 564-

700.5.00



1. Предельные отклонения размеров: отверстий - по А7, впадов - по В7, остальных - по СМ7.
2. Покрытие грунтовка ГФ-020 ГОСТ 4056-63. и.С.Л.

ОН 5.001

Планка

Лента 3x60 Б Ст.3 кп  
ГОСТ 6009-74

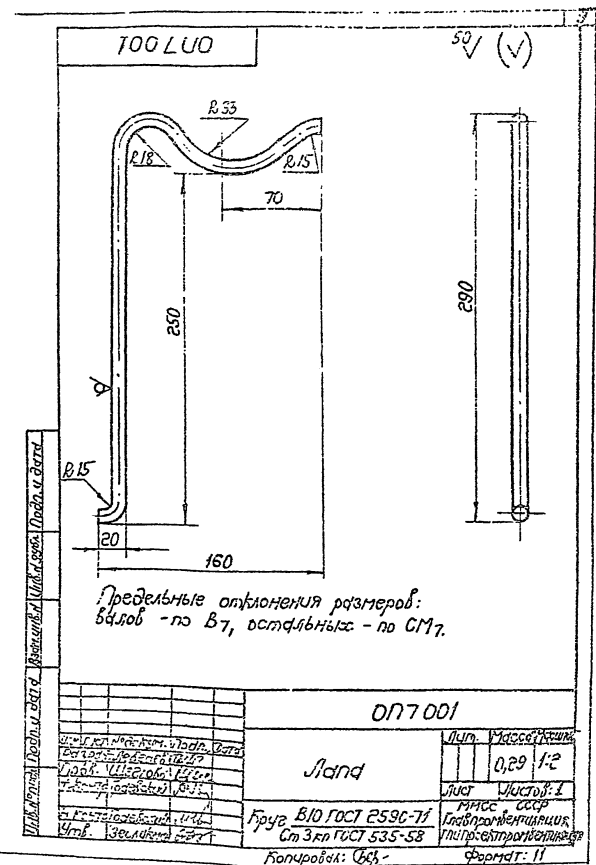
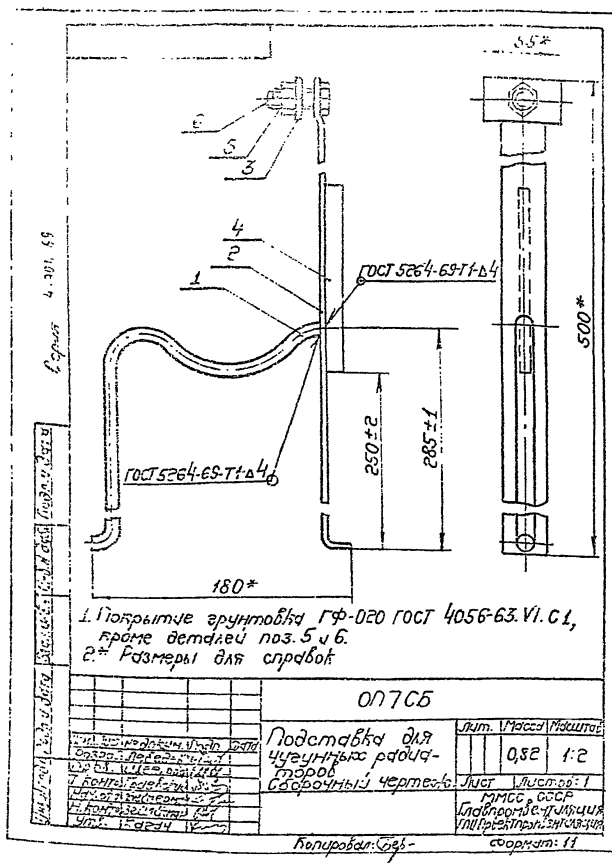
Копировали: 564-

Исполнитель: [Signature] Проверил: [Signature] Утвердил: [Signature] Дата: [Blank]

Исполнитель: [Signature] Проверил: [Signature] Утвердил: [Signature] Дата: [Blank]











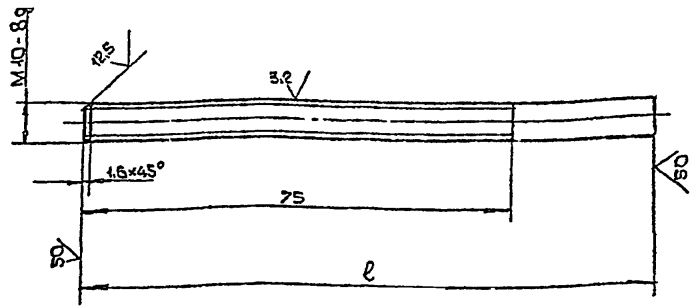




серия 4-904-69

0110.001

(V) A



Размеры в мм

Обозначение	l	Масса, кг
0110.001	85	0,053
-01	145	0,089

Неуказанные предельные отклонения..размеров-по СТ7.

0110.001

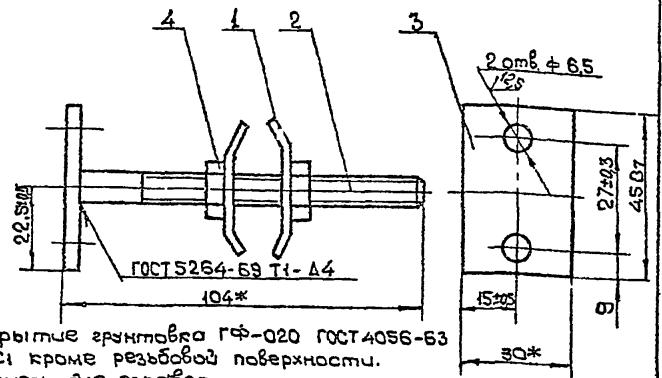
Изм.	Лист	№ докум.	Подп.	Дата
		Разработ	Ледяев	01/11
		Проб.	Щеглова	
		Т.контр.	Рябенский	
		Исполн.	Щеглова	
		Упр.	Безлиман	

Шпилька		Лист	Масса	Масштаб
		шт	табл.	-
Крыс ВЮ ГОСТ 2590-71		Лист	Листов: 1	
Ст.3 кн.ГОСТ 535-58		ММСС	СССР	
		Лабпромышленная		
		Инструментальная		

Копирован: [Signature] Формат 11

0111

14



1. Покрытие грунтровка ГФ-020 ГОСТ 4056-63 VI, CI кроме резьбовой поверхности.
- 2 \* Размеры для справок

Стр.	Зона	Поз.	Обозначение	Наименование	Кол-во	Примечание
				Детали		
11	1		0111.002	Планка	2	
11	2		0111.001	Шпилька	1	
24	3		0111.002	Основание		
				Б-2-4x30 ГОСТ 109-76	1	
				Полоса Ст.3 кн.ГОСТ 535-58		
				Стандартные изделия		
	4			Гайка М8-4		
				ГОСТ 5915-70	2	

Изм. Лист № докум. Подп. Дата

Изм.	Лист	№ докум.	Подп.	Дата
		Разработ	Ледяев	01/11
		Проб.	Щеглова	
		Т.контр.	Рябенский	
		Исполн.	Щеглова	
		Упр.	Безлиман	

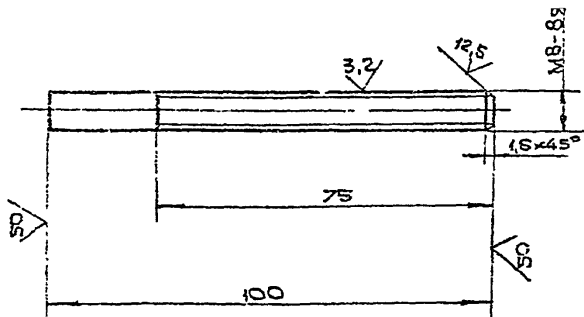
Планка для чужих радиаторов		Лист	Масса	Масштаб
			0,127	1:1
		Лист	Листов: 1	
		ММСС	СССР	
		Лабпромышленная		
		Инструментальная		

Копирован: [Signature] Формат 11

Серия 4-304-69

01.01.01

1/1



Неуказанные предельные отклонения размеров - по СМ7

01.01.001

Шпилька

Лист	Масса	Масштаб
	0,035	1:1
Лист 1	Листов 1	
ММСС	СССР	
Подпроектная печать		
Проектная печать		

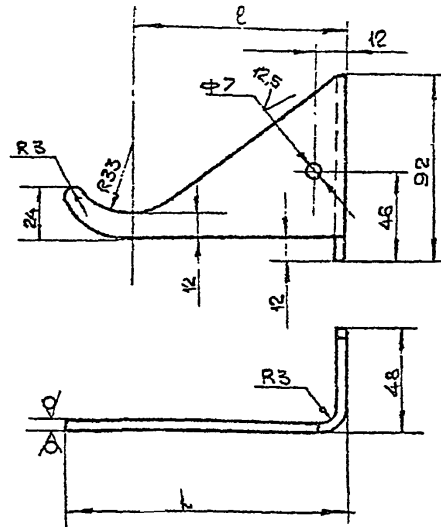
РРС 88 ГОСТ 2590-71  
Ст 3 по ГОСТ 335-58

Копировал РР

Формат 11

01.15

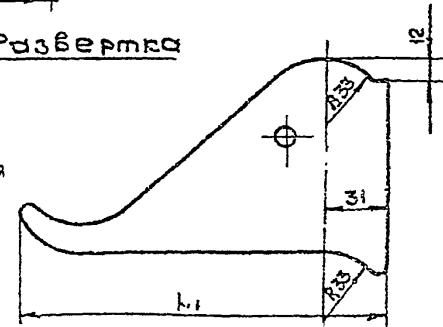
50 (V)



Размеры в мм

Обозначение	l	l <sub>1</sub>	Мас-са	Мас-са
01.15	196	165	240	0,25
-01	131	100	175	0,19

Развертка



1. Предельные отклонения размеров: отверстий - по А7, валам - по В7, остальных - по СМ7
  2. Покрытие грунтоведа ГР-020 ГОСТ 4055-83.
- VI-01.

01.15

Кронштейн  
для чугунных  
радиаторов

Лист	Масса	Масштаб
	см	табл.
	-	
Лист 5	Листов 3	
ММСС	СССР	
Подпроектная печать		
Проектная печать		

Лист 5-ПН-3 ГОСТ 19903-24  
3-III-Ст 3 по ГОСТ 4523-75

Копировал РР

Формат 11



Серия 4-904-69

Циф. код	Подп. дата	Взам. инв.	Циф. инв.	Подп. ч. дата
41				
54				

Обозначение	Наименование	Кол. на исполн. 0120-		Примеч.
		01	02	
01 20 СБ	Документация Сборочный чертеж детали	XX		
01 20. 001	Штырь Крыс В.Ю. ГОСТ 2590-71 Ст 3 кп ГОСТ 535-58	X	1	
- 01	Штырь Крыс В.Ю. ГОСТ 2590-71 Ст 3 кп ГОСТ 535-58		1	
- 02	Штырь Крыс В.Ю. ГОСТ 2590-71 Ст 3 кп ГОСТ 535-58		1	
	Стандартные изделия Гайка М10.4, ГОСТ 5918-70		2 2 2	

0120

Кронштейн  
для стальных  
радиаторов

Формат: А1

Копирован

Циф. код	Подп. дата	Взам. инв.	Циф. инв.	Подп. ч. дата

Обозначение	L	P	Масса, г
- 01	230	40	0,18
- 02	260	80	0,19

Размеры в мм

Покрытие грунтотра ГФ-020 ГОСТ 4056-63. VI. С1,  
кроме резьбовой поверхности.

0120 СБ

Кронштейн  
для стальных  
радиаторов  
Сборочный чертеж.

Лист	Масса	Масштаб
1	см. табл.	1

Листов: 1  
МКС СССР  
Гидропротектирование  
ГИПРОСТРОМБЕНТИЛЯЦИЯ

Формат: А1

Имя и фамилия разработчика: *В.И. Сидоров*

СР. 118 4-900.69

№ п/п	Обозначение	Наименование	Материал	Кол-во	Примечание
1	ОН 23 СБ	Кронштейн для стальных радиаторов	Сталь	4	
2	ОН 23 СБ	Сборочный чертеж	Лист	1	
3	ОН 23 СБ	Лента 3x40 в Ст 3 кп	Лента 3x40 в Ст 3 кп	1	
4	ОН 23 СБ	Болт М8x50, 36	ГОСТ 6009-74, 8-400	1	
5	ОН 23 СБ	Болт М8x80, 36	ГОСТ 7798-70	2	
6	ОН 23 СБ	Болт М8x80, 36	ГОСТ 7798-70	2	
7	ОН 23 СБ	Гайка М8,4 ГОСТ 5915-70	ГОСТ 5915-70	4	

ОН 23

Кронштейн для стальных радиаторов

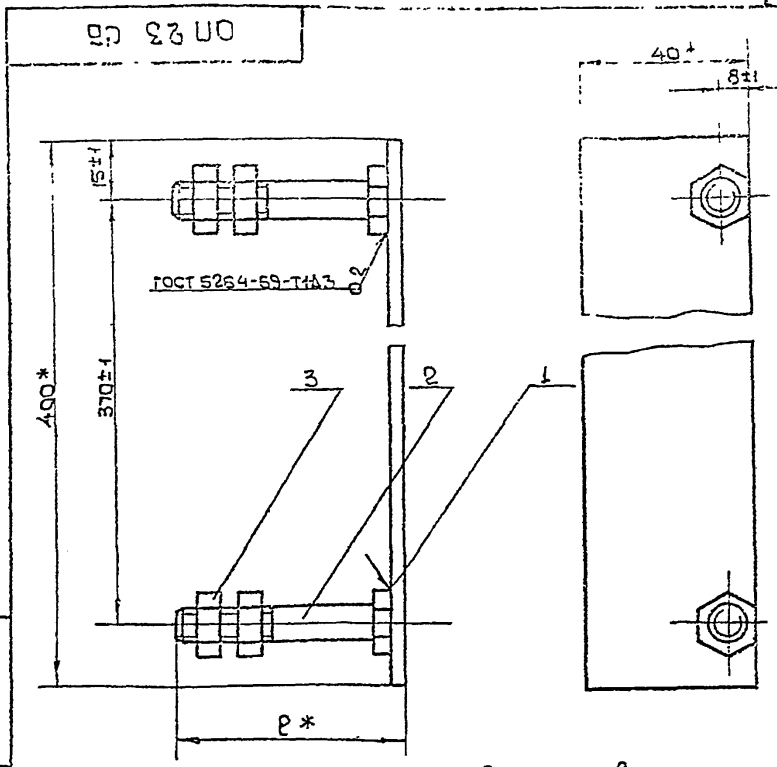
Составитель: *В.И. Сидоров*  
 Проверил: *В.И. Сидоров*  
 Утвердил: *В.И. Сидоров*  
 Дата: *10.10.69*

Имя и фамилия разработчика: *В.И. Сидоров*

№ п/п	Обозначение	Наименование	Материал	Кол-во	Примечание
1	ОН 23 СБ	Кронштейн для стальных радиаторов	Сталь	4	
2	ОН 23 СБ	Сборочный чертеж	Лист	1	

Кронштейн для стальных радиаторов. Сборочный чертеж

Лист	Масса	Масштаб
1	0,7 кг	1:1



Размеры в мм

Обозначение	l	Масса, кг
ОН 23	53	0,45
-01	83	0,7

1. Покрытие грунтово ГФ-020 ГОСТ 4056-63. VI. С1, кроме резьбовых поверхностей.
- 2\* Размеры для справок.

Составитель: *В.И. Сидоров*

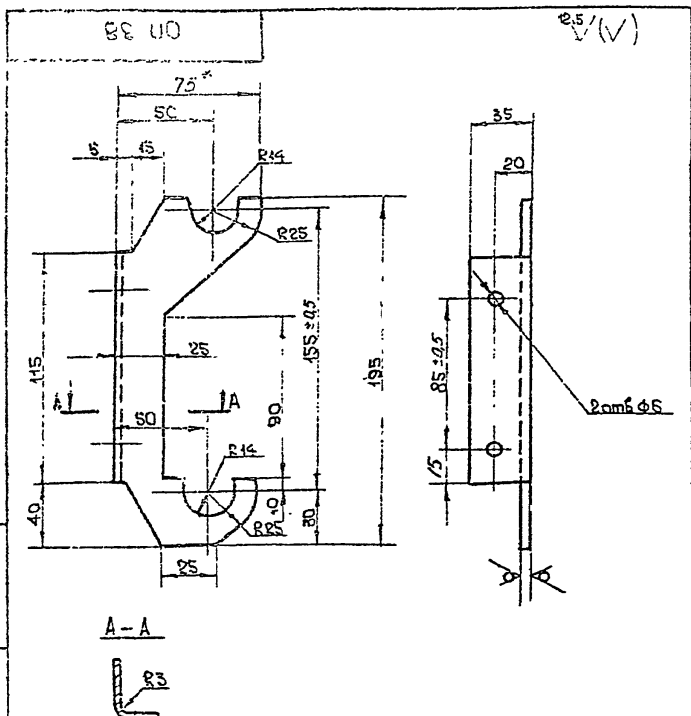
Формат: А1







Лист 38  
 1. 2. 3. 4. 5. 6. 7. 8. 9. 10. 11. 12. 13. 14. 15. 16. 17. 18. 19. 20. 21. 22. 23. 24. 25. 26. 27. 28. 29. 30. 31. 32. 33. 34. 35. 36. 37. 38. 39. 40. 41. 42. 43. 44. 45. 46. 47. 48. 49. 50. 51. 52. 53. 54. 55. 56. 57. 58. 59. 60. 61. 62. 63. 64. 65. 66. 67. 68. 69. 70. 71. 72. 73. 74. 75. 76. 77. 78. 79. 80. 81. 82. 83. 84. 85. 86. 87. 88. 89. 90. 91. 92. 93. 94. 95. 96. 97. 98. 99. 100.



- 1.\* Размер для справок.  
 2. Неуказанные предельные отклонения размеров: отверстий - по А7, валов - В7, остальных - по СМ7  
 3. Покрытие грунтами ГФ-020 ГОСТ 4056-63. VI. С4.

Лист 38

|  |                   |       |          |
|--|-------------------|-------|----------|
| Кронштейн для крепления кондуктора "Ккорд" | Лист              | Масса | Масштаб  |
|  | 1                 | 0,26  | 1:2      |
| Лист                                       | 1-3 ГОСТ 19903-74 | ИМРС  | Листов 1 |
|  | 3-5 ГОСТ 16523-70 | ИМРС  | Листов 1 |

Копирован: 4/87

Имя, отчество, фамилия, имя, отчество, дата рождения, пол, образование, место работы, должность, подпись, дата

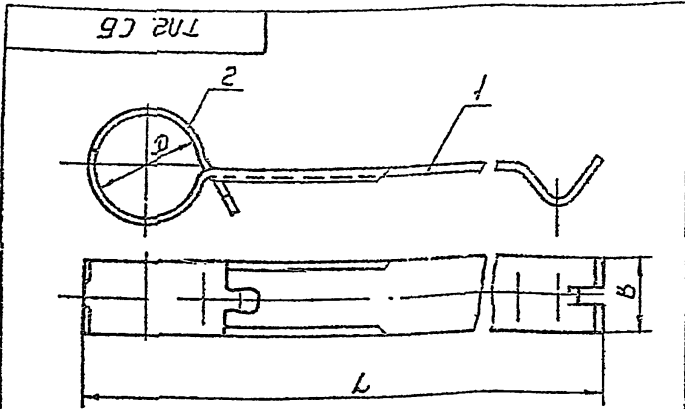
| Имя, отчество, фамилия, имя, отчество, дата рождения, пол, образование, место работы, должность, подпись, дата | Обозначение | Наименование   | Кол. на исполн. ТП2 |    |    |    | Примеч. |
|--|-------------|----------------|---------------------|----|----|----|---------|
|  |             |                | 01                  | 02 | 03 | 04 |         |
| И  | ТП2.05      | Докладная      | X                   | X  | X  | X  |         |
|  |             | Сборный чертёж | X                   | X  | X  | X  |         |
|  |             | Землю          |                     |    |    |    |         |
| И  | 1           | Кронштейн      |                     | 1  |    |    |         |
|  |             | -01            |                     |    | 1  |    |         |
|  |             | -02            |                     |    |    | 1  |         |
|  |             | -03            |                     |    |    | 1  |         |
|  |             | -04            |                     |    |    | 1  |         |
| И  | 2           | Скоба          |                     | 1  |    |    |         |
|  |             | -01            |                     | 1  |    |    |         |
|  |             | -02            |                     |    | 1  |    |         |
|  |             | -03            |                     |    | 1  |    |         |
|  |             | -04            |                     |    | 1  |    |         |

|  |     |                                      |      |      |      |      |
|--|-----|--------------------------------------|------|------|------|------|
| Имя, отчество, фамилия, имя, отчество, дата рождения, пол, образование, место работы, должность, подпись, дата | ТП2 | Холст для изготовления пробных тираж | Лист | Лист | Лист | Лист |
|  |     | Ду 45-40                             | ИМРС | ИМРС | ИМРС | ИМРС |
|  |     |                                      | ИМРС | ИМРС | ИМРС | ИМРС |

Копирован: 4/87

Формат А1

Серия 4-904-63



Размеры B мм

| Обозначение | Углубл. резьбы | Д  | В  | Л   | Масса кг |
|-------------|----------------|----|----|-----|----------|
| ТН2         | 15             | 22 |    | 153 | 0,065    |
| -01         | 20             | 27 | 20 | 155 | 0,071    |
| -02         | 25             | 34 |    | 159 | 0,117    |
| -03         | 32             | 43 | 25 | 164 | 0,129    |
| -04         | 40             | 49 |    | 177 | 0,142    |

1. Иллюстрация грунта ГФ-020 ГОСТ 4056-63 VI. С1
2. Размеры для справок

ТН2 СБ

Хомут для водогаря проводных труб и их сборочный чертёж.

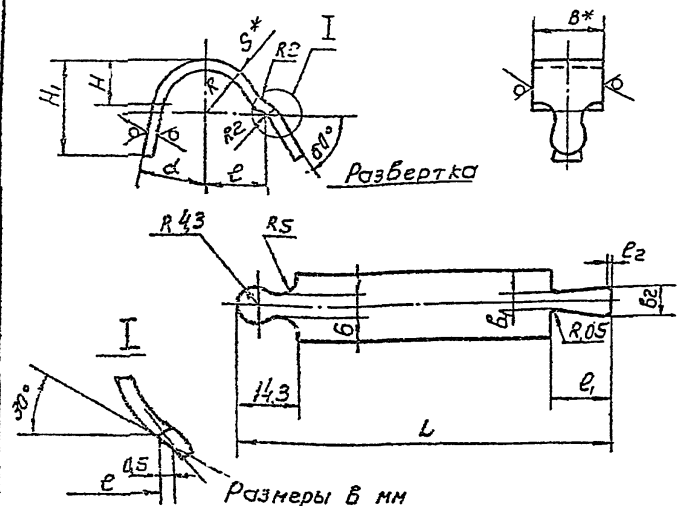
| Лист | Масса | Масштаб |
|------|-------|---------|
| 1    | см.   | —       |
| 1    | табл. | —       |

Копировать: В — Формат И

Лист №, серия, дата, автор, редактор, инженер, архитектор, конструктор, исполнитель, проверка, утверждение, подпись, дата

| Имя       | Фамилия  | Н. док. | пол | Дата |
|-----------|----------|---------|-----|------|
| Разраб.   | Лебедев  | И.И.    | М   |      |
| Проб.     | Щеглов   | И.И.    | М   |      |
| Т. контр. | Пронин   | И.И.    | М   |      |
| Монт.     | Безруков | И.И.    | М   |      |
| Контр.    | Безруков | И.И.    | М   |      |
| У. в.     | Коган    | И.И.    | М   |      |

ТН2.002



Размеры B мм

| Обозначение | R    | S   | B  | H   | e   | e1 | e2  | b1  | b2 | L   | H1    | d   | Масса кг |
|-------------|------|-----|----|-----|-----|----|-----|-----|----|-----|-------|-----|----------|
| ТН2.002     | 11   |     |    | 107 | 148 |    |     |     |    | 65  | 248   | 10° | 0,04     |
| -01         | 13,5 | 2   | 20 | 124 | 136 | 14 | 2   | 4,6 | 82 | 73  | 254   | 11° | 0,07     |
| -02         | 17   |     |    | 158 | 213 |    |     |     |    | 86  | 308,5 | 8°  | 0,082    |
| -03         | 21,5 | 2,5 | 25 | 214 | 259 | 16 | 2,5 | 7   | 11 | 100 | 356   | 6°  | 0,039    |
| -04         | 24,5 |     |    | 248 | 278 |    |     |     |    | 109 | 390,5 | 4°  | 0,044    |

1. Предельные отклонения размеров: белое - по В7, остальное - по СМ7
2. \* Размеры для справок

ТН2.002

Скоба

| Лист | Масса | Масштаб |
|------|-------|---------|
| 1    | см.   | —       |
| 1    | табл. | —       |

Лента Sx B6L3K ГОСТ 60037

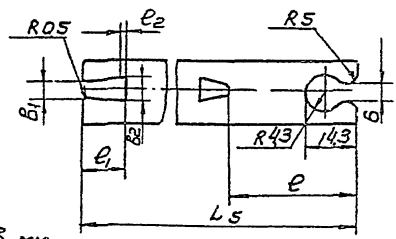
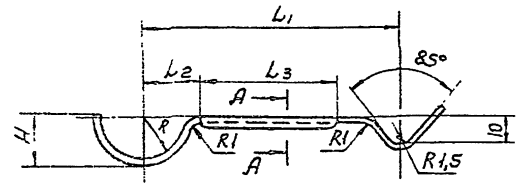
Копировать: В — Формат И

Лист №, серия, дата, автор, редактор, инженер, архитектор, конструктор, исполнитель, проверка, утверждение, подпись, дата

100 201

50 (V)

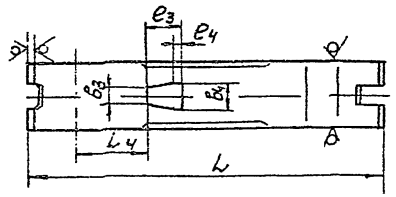
Развертка



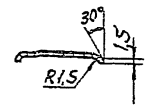
Размеры в мм

| Обозначение | R    | H   | L   | L <sub>1</sub> | L <sub>2</sub> | L <sub>3</sub> | L <sub>4</sub> | e  | e <sub>1</sub> | e <sub>2</sub> | e <sub>3</sub> | e <sub>4</sub> | b <sub>1</sub> | b <sub>2</sub> | b <sub>3</sub> | b <sub>4</sub> | L <sub>5</sub> | Материал            | Толщ.<br>мм |
|-------------|------|-----|-----|----------------|----------------|----------------|----------------|----|----------------|----------------|----------------|----------------|----------------|----------------|----------------|----------------|----------------|---------------------|-------------|
| Т.П.2.001   | 11   | 153 | 153 | 14             |                | 138            | 40             | 14 | 2              | 11             | 2              | 46             | 82             | 5              | 9              |                | 176            | Лента 2x206 от 3х   | 0,051       |
| -01         | 13,5 | 138 | 155 | 16,5           |                | 116            | 49             |    |                |                |                |                |                |                |                |                | 182            | ГОСТ 6009-74        | 0,054       |
| -02         | 17   | 222 | 159 | 124            | 20,5           | 62             | 203            | 60 |                |                |                |                |                |                |                |                | 189            | Лента 2,5x256 от 3х | 0,085       |
| -03         | 21,5 | 266 | 164 | 25             |                | 245            | 74             | 16 | 2,5            | 16             | 2,5            | 7              | 11             | 7              | 12             |                | 199            | ГОСТ 6009-74        | 0,09        |
| -04         | 24,5 | 292 | 171 | 34             | 28             | 72             | 238            | 82 |                |                |                |                |                |                |                |                | 216            |                     | 0,098       |

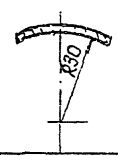
Серия 4-904-89



A-A



A-A вариант



Предельные отклонения размеров:  
отверстий - по А7,  
впадов - по Б7,  
остальных - по СМ7

Указать: Дать и дату, Ветеринарный штамп, Подпись, Подпись

Т.П.2.001

|                         |                      |              |                 |         |      |               |
|-------------------------|----------------------|--------------|-----------------|---------|------|---------------|
| Исполнитель: Н.С.Иванов | Подпись: [Signature] | Дата: [Date] | Мат.            | Толщина | Лист | Кол-во листов |
| Разработчик: И.И.Иванов | Подпись: [Signature] | Дата: [Date] |                 |         |      |               |
| Проверщик: И.И.Иванов   | Подпись: [Signature] | Дата: [Date] | Хромированный   |         |      |               |
| Технолог: И.И.Иванов    | Подпись: [Signature] | Дата: [Date] | См. таблицу     |         |      |               |
| И.И.Иванов              | И.И.Иванов           | И.И.Иванов   | Копировать в... |         |      |               |



Серия 4-904-69

Шифр и дата разработки Шифр и дата доработки

| Обозначение | Наименование     | Кол. на исполн. ТПЗ |    |    |    | Примеч. |
|-------------|------------------|---------------------|----|----|----|---------|
|             |                  | 01                  | 02 | 03 | 04 |         |
| ТПЗ СБ      | Документация     | X                   | X  | X  | X  |         |
|             | Сборочный чертеж | X                   | X  | X  | X  |         |
|             | Детали           |                     |    |    |    |         |
|             | Кронштейн        |                     |    |    |    |         |
|             | Кронштейн        |                     |    |    |    |         |
| - 01        | Кронштейн        |                     |    |    |    |         |
| - 02        | Кронштейн        |                     |    |    |    |         |
| - 03        | Кронштейн        |                     |    |    |    |         |
| - 04        | Кронштейн        |                     |    |    |    |         |
| ТПЗ.002     | Скоба            |                     |    |    |    |         |
| - 01        | Скоба            |                     |    |    |    |         |
| - 02        | Скоба            |                     |    |    |    |         |
| - 03        | Скоба            |                     |    |    |    |         |
| - 04        | Скоба            |                     |    |    |    |         |

| ТПЗ               |  | Лист        |  | Лист        |  | Лист        |  |
|-------------------|--|-------------|--|-------------|--|-------------|--|
| Хомут для водосв. |  | МСС         |  | МСС         |  | МСС         |  |
| запрободных труб  |  | Горьковский |  | Горьковский |  | Горьковский |  |
| Ди 15 ÷ 40        |  | Горьковский |  | Горьковский |  | Горьковский |  |

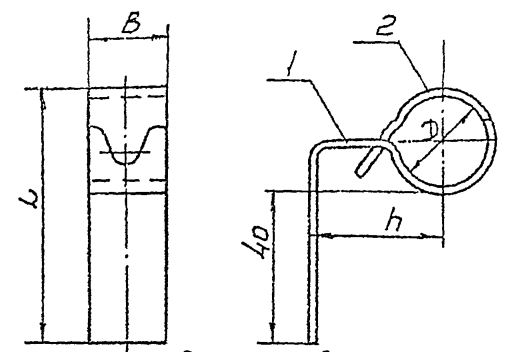
Формат: А-1

Шифр и дата разработки Шифр и дата доработки

| ТПЗ СБ     |       |        | Хомут для водосв. |       |        | запрободных труб |       |        | Ди 15 ÷ 40  |       |        |
|------------|-------|--------|-------------------|-------|--------|------------------|-------|--------|-------------|-------|--------|
| Лист       | Масса | Кол-во | Лист              | Масса | Кол-во | Лист             | Масса | Кол-во | Лист        | Масса | Кол-во |
|            | СЧ    |        |                   | СЧ    |        |                  | СЧ    |        |             | СЧ    |        |
|            | табл. |        |                   | табл. |        |                  | табл. |        |             | табл. |        |
| МСС - СССР |       |        | Горьковский       |       |        | Горьковский      |       |        | Горьковский |       |        |

Формат: А-1

ТПЗ СБ



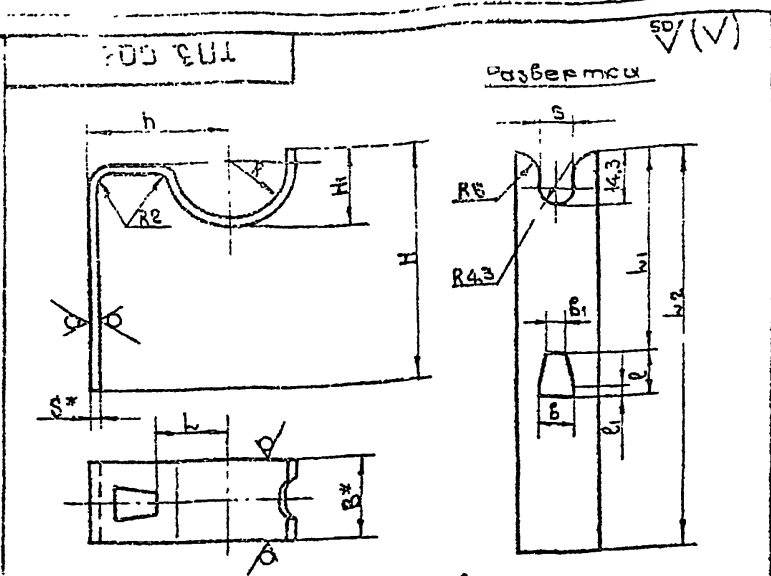
Размеры в мм

| Обозначение | Углубление | Д  | h  | В  | Л     | Масса кг |
|-------------|------------|----|----|----|-------|----------|
| ТПЗ         | 15         | 22 | 35 | 20 | 66    | 0,049    |
| - 01        | 20         | 27 |    |    | 71    | 0,054    |
| - 02        | 25         | 34 | 25 | 88 | 79    | 0,056    |
| - 03        | 32         | 43 |    |    | 88    | 0,111    |
| - 04        | 40         | 49 | 50 | 94 | 0,126 |          |

1. Покрытие эрунтовка ГФ-020 ГОСТ 4056-63 VI. С1.

2. Размеры для справок

серия 4-804-69



Размеры в мм

| Обозначение | R    | H    | H <sub>1</sub> | S   | B  | L    | L <sub>1</sub> | l  | l <sub>1</sub> | b  | b <sub>1</sub> | l <sub>2</sub> | h  | Масса кг |
|-------------|------|------|----------------|-----|----|------|----------------|----|----------------|----|----------------|----------------|----|----------|
| ТПЗ.001     | 11   | 55,3 | 15,3           |     |    | 13,8 | 40             |    |                |    |                | 112            |    | 0,035    |
| -01         | 13,5 | 53,6 | 12,6           | 2   | 20 | 17,6 | 49             | 11 | 2              | 9  | 5              | 120            |    | 0,037    |
| -02         | 17   | 52,2 | 22,2           |     |    | 20,3 | 60             |    |                |    |                | 130            | 35 | 0,064    |
| -03         | 21,5 | 66,6 | 26,6           | 2,5 | 25 | 24,5 | 74             | 16 | 2,5            | 12 | 7              | 144            |    | 0,072    |
| -04         | 24,5 | 63,2 | 23,2           |     |    | 26,8 | 82             |    |                |    |                | 168            | 50 | 0,082    |

1. Предельные отклонения размеров: отверстий - по А7  
 валов - по В7, остальных - по СМ7.  
 2.\* Размеры для справок

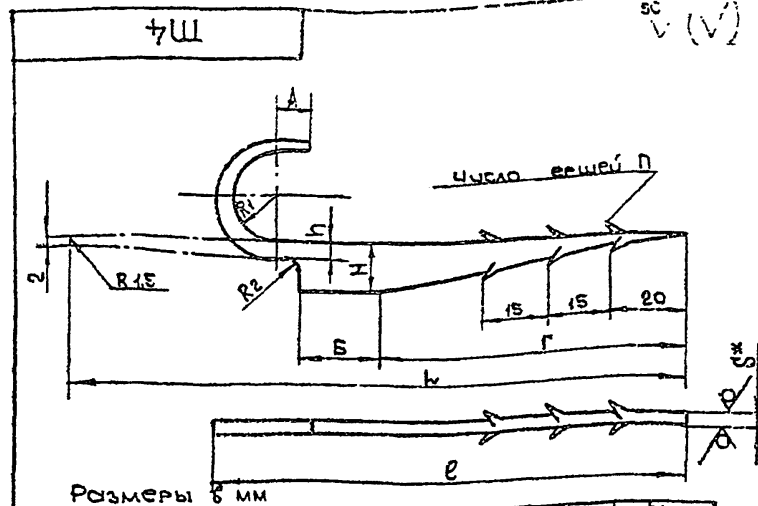
ТПЗ.001

Кронштейн

Лента 5x8 В Сп 3 сп ГОСТ 6009-74

Копировать: *К*

Формат: А1



Размеры в мм

| Обозначение | Ди | λ  | Б  | S | г   | В <sub>1</sub> | H  | h | l   | l <sub>1</sub> | R <sub>2</sub> | П | Масса кг |
|-------------|----|----|----|---|-----|----------------|----|---|-----|----------------|----------------|---|----------|
| ТП4         | 15 | 9  | 20 |   |     | 11             | 12 | 5 | 132 | 115            |                |   | 0,019    |
| -01         | 20 | 12 | 22 | 4 | 75  | 14             | 14 | 6 | 167 | 143            | 1,5            | 3 | 0,025    |
| -02         | 25 | 15 | 24 |   | 90  | 17,5           |    |   | 199 | 143            |                |   | 0,034    |
| -03         | 32 | 18 | 26 |   | 100 | 21,5           | 16 | 7 | 229 | 162            | 2              | 4 | 0,13     |
| -04         | 40 | 21 | 27 | 5 | 110 | 24,5           |    |   | 254 | 178            |                | 5 | 0,18     |

1. Предельные отклонения размеров: отверстий - по А7,  
 валов - по В7, остальных - по СМ7  
 2. Покрытие гальваническое ГФ-020 ГОСТ 4056-63. VI. С1.  
 3.\* Размер для справок.

ТП4

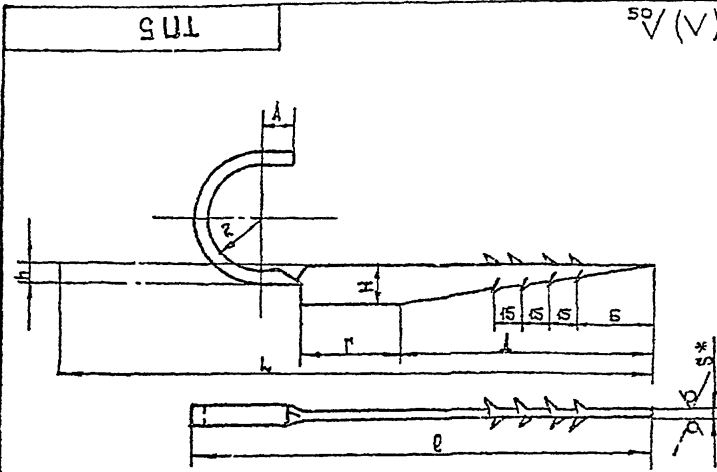
Кронштейн для водораз-  
 проводных труб  
 Ди 15÷40

Лист Б-ПН-5 ГОСТ 19903-74  
 Сп.3 вл ГОСТ 14637-69

Копировать: *К*

Формат: А1

Сервис 4-904-69



Размеры в мм

| Обозначение | D <sub>н</sub> | A  | B  | C | D  | E   | F  | G  | H  | I   | J   | K     | L | Масса кг |
|-------------|----------------|----|----|---|----|-----|----|----|----|-----|-----|-------|---|----------|
| Т.П.5       | 50             | 15 | 40 | 5 | 40 | 130 | 30 | 20 | 10 | 235 | 322 | 0,145 |   |          |
| -01         | 100            | 25 | 80 | 6 | 50 | 180 | 57 | 24 | 12 | 315 | 468 | 0,287 |   |          |

1. Предельные отклонения размеров: отверстий - по А7, впадов - по В7, остальных - по СМ7.
2. Покрытие лакокрасочное ГФ-020 ГОСТ 4056-63. VI. С1.
- 3\* Размер в.з. справог.

Имя, Фамилия, Подпись, Должность, Подпись, Дата

|           |          |  |      |      |       |         |
|-----------|----------|--|------|------|-------|---------|
| Т.П.5     |          | Крючок для чужбных канализационных труб. |      | Лист | Масса | Масштаб |
| Исполн.   | № докум. | Подпись                                  | Дата | Лист | Масса | Масштаб |
| Провер.   | Исполн.  | Подпись                                  | Дата | Лист | Масса | Масштаб |
| Тех. отв. | Исполн.  | Подпись                                  | Дата | Лист | Масса | Масштаб |
| Нач. отд. | Исполн.  | Подпись                                  | Дата | Лист | Масса | Масштаб |
| Удобр.    | Исполн.  | Подпись                                  | Дата | Лист | Масса | Масштаб |

Болгаров И. Формат: И

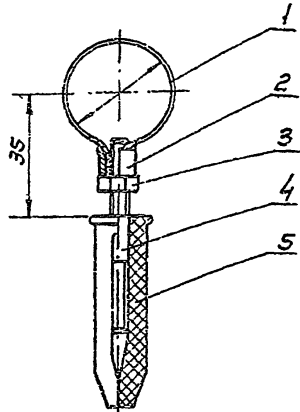
Имя, Фамилия, Подпись, Должность, Подпись, Дата

| Обозначение   | Наименование                     | Кол. на черт. лист |    | Примеч |
|---------------|----------------------------------|--------------------|----|--------|
|               |                                  | 01                 | 02 |        |
| СТД 603/1 СБ  | Документация Сборный чертеж      | X                  | X  |        |
| СТД 603/1.001 | Детали Хомут                     | 1                  |    |        |
| -01           | Хомут                            |                    | 1  |        |
| -02           | Хомут                            |                    | 1  |        |
| 002           | Втулка                           | 1                  | 1  |        |
|               | Стандартные изделия              |                    |    |        |
|               | Гайка М8-4.05                    |                    |    |        |
|               | ГОСТ 5915-70                     | 1                  | 1  |        |
|               | Шпилька М8-55 2 <sup>2</sup> 065 | 1                  | 1  |        |
|               | ГОСТ 2203/1-78                   | 1                  | 1  |        |
|               | Прочие изделия                   |                    |    |        |
|               | Деталь УБ61 А60-0/14             | 1                  | 1  |        |
|               | ТУЗБ-941-74                      | 1                  | 1  |        |

|           |         |                |         |                |                |
|-----------|---------|----------------|---------|----------------|----------------|
| СТД 603/1 |         | Трубодержатель |         | Формат         |                |
| Лист      | Масштаб | Лист           | Масштаб | ММСС           | СССР           |
|           |         |                |         | Трубопроводная | Трубопроводная |
|           |         |                |         | ТУЗБ-941-74    | ТУЗБ-941-74    |

Серия 4-904-69

СТД 603/1 СБ



Размеры в мм

| Обозначение | Д  | Масса, кг |
|-------------|----|-----------|
| СТД 603/1   | 22 | 0,035     |
| -01         | 27 | 0,037     |
| -02         | 34 | 0,053     |

Размеры для справок

СТД 603/1 СБ

Трубодержатель  
Dy 15÷25  
Оборочный чертеж

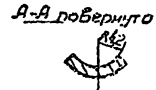
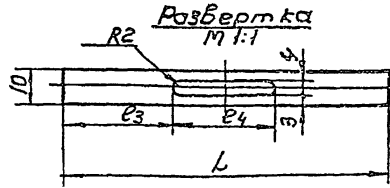
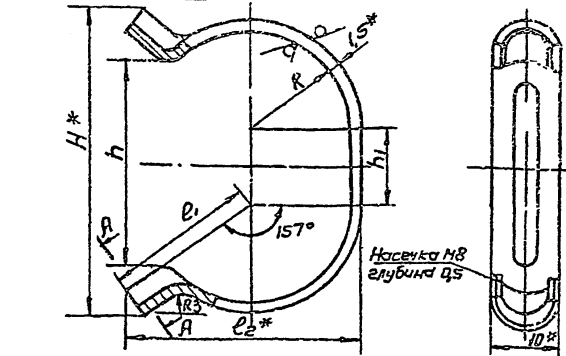
| Лист                    | Масса | Масштаб |
|-------------------------|-------|---------|
|                         | см    | -       |
|                         | табл. |         |
| Листов 1                |       |         |
| ММСС СССР               |       |         |
| Специальное предприятие |       |         |
| ТНУ (г. Ленинград)      |       |         |

Копирован в -

Формат: 11

СТД 603/1 001

125 (✓)



Размеры в мм

| Обозначение   | H  | h  | h <sub>1</sub> | L   | e <sub>1</sub> | e <sub>2</sub> | e <sub>3</sub> | e <sub>4</sub> | R  | Масса, кг |
|---------------|----|----|----------------|-----|----------------|----------------|----------------|----------------|----|-----------|
| СТД 603/1 001 | 38 | 22 | 9              | 81  | 18             | 29,0           | 28             | 25             | 11 | 0,009     |
| -01           | 41 | 28 | 11,5           | 92  | 22             | 36,0           | 31             | 30             | 14 | 0,01      |
| -02           | 50 | 34 | 14             | 120 | 26             | 43,0           | 40             | 40             | 17 | 0,013     |

1. Предельные отклонения размеров: отверстий - по А7, остальное - по С17  
2. Размеры в мм, ОКБ Гост 979-68.  
3. \* - размеры в мм справок

СТД 603/1 001

Хомут

Листов 1  
ММСС СССР  
Специальное предприятие  
ТНУ (г. Ленинград)

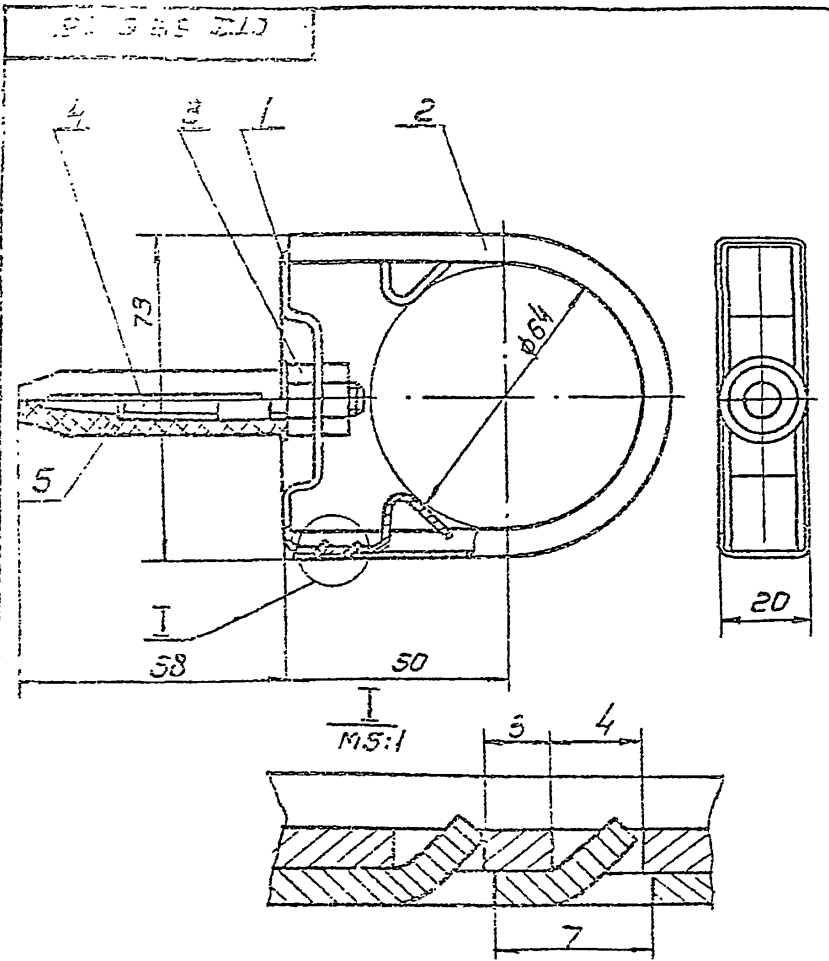
Копирован в -

| Лист                    | Масса | Масштаб |
|-------------------------|-------|---------|
|                         | см    | -       |
|                         | табл. |         |
| Листов 1                |       |         |
| ММСС СССР               |       |         |
| Специальное предприятие |       |         |
| ТНУ (г. Ленинград)      |       |         |

Формат: 11



Серия 4-904-69



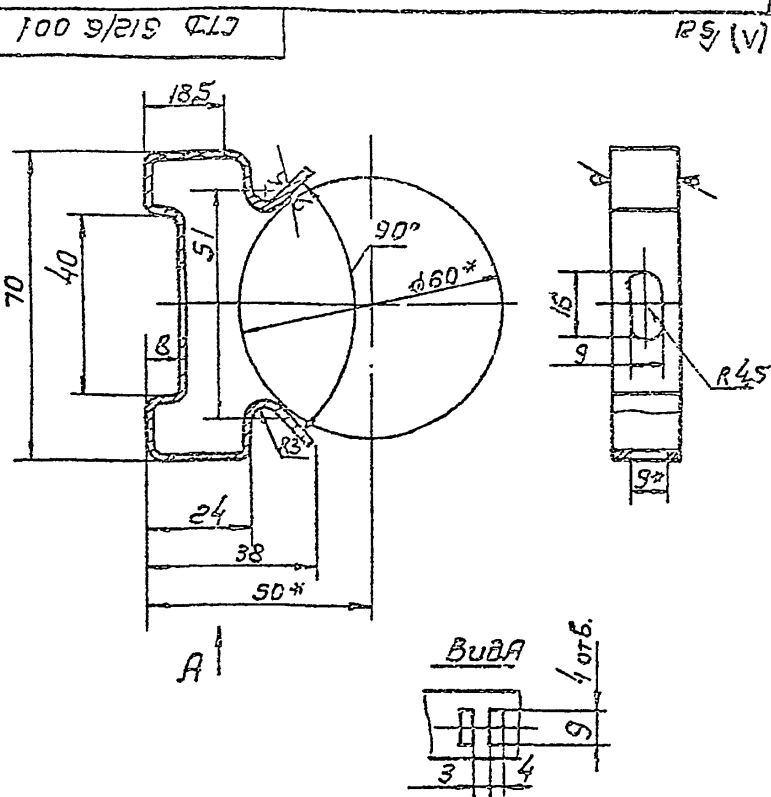
Размеры для справок

СТД 612/6 СБ

Комут для крепления трубы 2" сборочный чертеж

| Лист                              | Масса | Масштаб |
|-----------------------------------|-------|---------|
|                                   | 0,42  | 1:1     |
| Лист 1, листов 1                  |       |         |
| ММСС СССР                         |       |         |
| Проектно-конструкторский институт |       |         |

Копирован Р<sub>7</sub> Формат 11



1. Предельные отклонения размеров: отверстий - по А7, валов - по В7, остальных - по СМ7.
2. Неуказанные радиусы - 5 мм.
- 3\* Размеры для справок
4. Покрытие грунтовка ГФ-020 ГОСТ 4056-63. V. С.

СТД 612/6.001

Основание

| Лист                              | Масса | Масштаб |
|-----------------------------------|-------|---------|
|                                   | 0,04  | 1:1     |
| Лист 1, листов 1                  |       |         |
| ММСС СССР                         |       |         |
| Проектно-конструкторский институт |       |         |

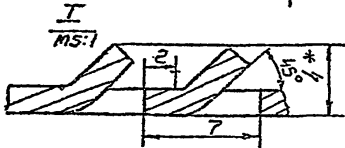
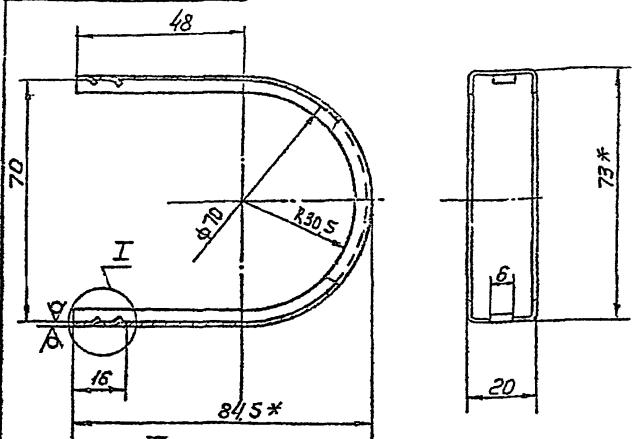
Лента 08 КН-М-НТ-2-02/16 ГОСТ 505-71

Копирован Р<sub>7</sub> Формат 11

Серия 4-904-69

СТД 612/6.002

125 (✓)



- 1 Предельные отклонения размеров:  
отверстий - по А7, Бороб-по Б7, остальных  
- по СМ.  
Неуказанные радиусы - 1,5 мм  
3\* Размеры для справок  
4 Покрытие грунтовка ГФ-020 ГОСТ 4056-63. II. С1

СТД 612/6.002

Скоба

|                     |        |         |
|---------------------|--------|---------|
| Лист                | Класс  | Масштаб |
| 0064                | 1:1    |         |
| Лист                | Листов |         |
| МСС ССР             |        |         |
| Проектно-вентуричир |        |         |
| Ин. Проектировщик   |        |         |

Лента 08 КН-М-Н1-20-03  
ГОСТ 503-71

Копирован: 8 - Формат: И

130

| Рядовая зона | Лист | Обозначение   | Наименование        | Кол. | Примеч. |
|--------------|------|---------------|---------------------|------|---------|
|              |      |               | Документация        |      |         |
| II           |      | СТД 612/7 СБ  | Оборочный чертеж    |      |         |
|              |      |               | Железы              |      |         |
| II           | 1    | СТД 612/7.001 | Скоба               | 1    |         |
| II           | 2    | СТД 612/7.002 | Основание           | 1    |         |
|              |      |               | Стандартные изделия |      |         |
|              | 3    |               | Гайка М8.4.05       |      |         |
|              |      |               | ГОСТ 5915-70        | 2    |         |
|              | 4    |               | Шпилька             |      |         |
|              |      |               | М8x55 22 055        |      |         |
|              |      |               | ГОСТ 22034-76       | 1    |         |
|              |      |               | Прочие изделия      |      |         |
|              | 5    |               | Якорь У-661 Д60-8/4 |      |         |
|              |      |               | ТУ 36-941-74        | 1    |         |

Листовая зона

СТД 612/7

Хомут для крепления троса 4"

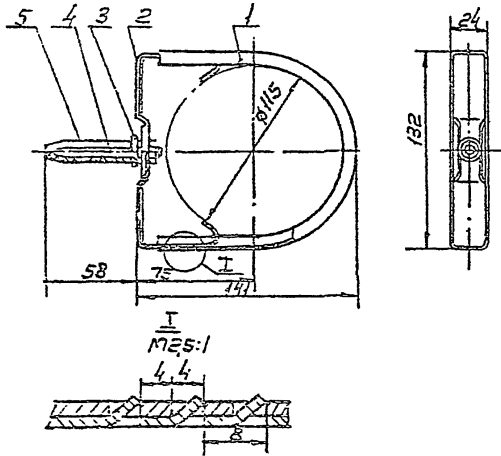
|                     |        |         |
|---------------------|--------|---------|
| Лист                | Класс  | Масштаб |
| 0064                | 1:1    |         |
| Лист                | Листов |         |
| МСС ССР             |        |         |
| Проектно-вентуричир |        |         |
| Ин. Проектировщик   |        |         |

Лента 08 КН-М-Н1-20-03  
ГОСТ 503-71

Копирован: 8 - Формат: И

Серия 4-904-69

СТД 612/7 СБ



Размеры для справок

СТД 612/7 СБ

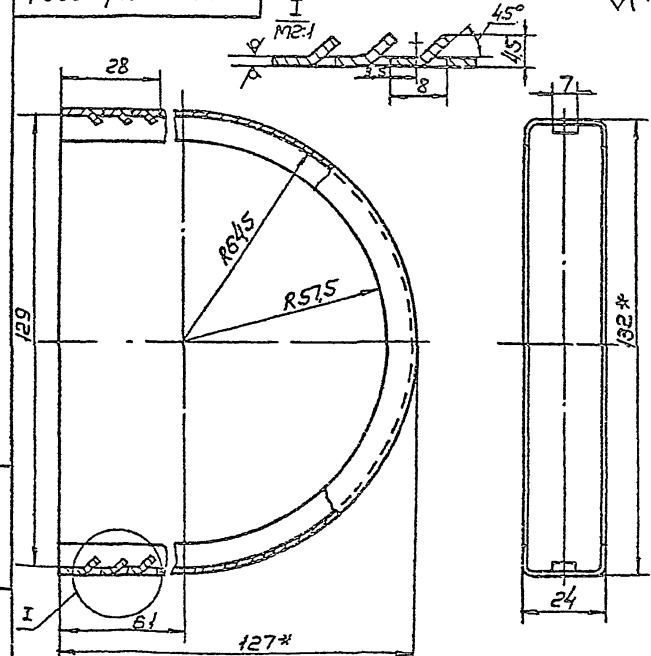
Хомут для крепления  
труб 4"  
Сборочный чертеж

| Лист   | Масса    | Масштаб |
|--------|----------|---------|
| 0259   |          | 1:2     |
| Лист 1 | Листов 1 |         |

Копирован: Б-

31

1000 Л/219 СЛЗ



1. Предельные отклонения размеров: отверстий - по А7, впадов - по Б7, остальных - по СМ7
2. Неуказанные радиусы - 1,5 мм
- 3 \* Размеры для справок
4. Покрытие грунтовка ГФ-020 ГОСТ 4056-53 V.CI.

СТД 612/7 001

Скоба

| Лист   | Масса    | Масштаб |
|--------|----------|---------|
| 0138   |          | 1:1     |
| Лист 1 | Листов 1 |         |

Копирован: Б-

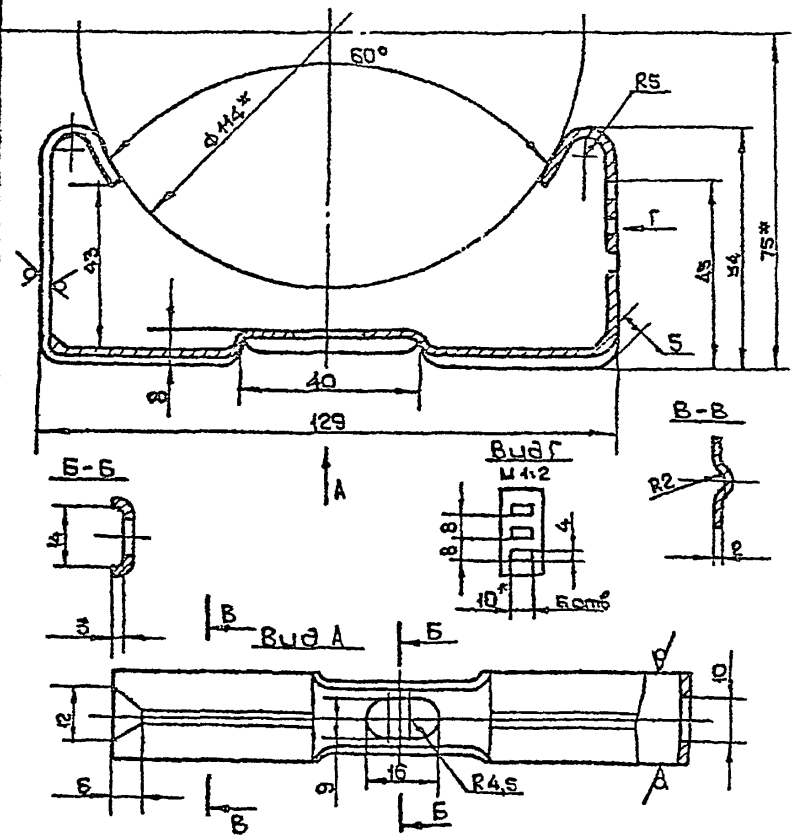




СТА 612|7-002

12.5√(√)

Серия 4-904-69



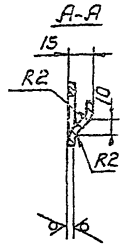
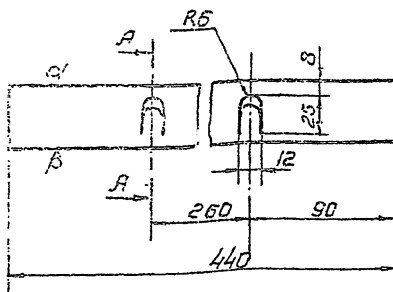
1. Гравельные отклонения размеров, отверстий - по А7, впадов - по В7 остальных - по СМ7.
2. Неуказанные радиусы - 2 мм.
- 3\* Размеры для справок.
4. Покрытие грунтэмка ГФ-020 ГОСТ 4056-63. VI. CI.

|          |            |               |        |          |
|----------|------------|---------------|--------|----------|
| Исполн.  | Лист       | № докум.      | Подп.  | Дата     |
| Черт.    | 1          | СТА 612 7-002 | И.И.И. | 12.12.71 |
| Проф.    | Шеглова    |               | И.И.   |          |
| Техн.    | Григорьев  |               | И.И.   |          |
| И.контр. | Мезлева    |               | И.И.   |          |
| Чтв.     | Землянский |               | И.И.   |          |

|                         |       |         |
|-------------------------|-------|---------|
| СТА 612 7.002           |       |         |
| Основание               |       |         |
| Лист                    | Масса | Масштаб |
|                         | 0,083 | 1:1     |
| Лента ОКП-М-ИТ-В-0-2x20 |       |         |
| ГОСТ 503-71             |       |         |
| Формат: А1              |       |         |

Сопровож. лист

Серия 4-807-89



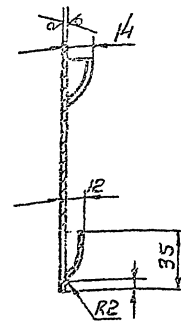
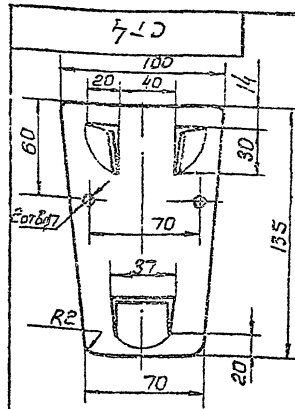
50 (✓)

- 1 Предельные отклонения размеров - по СМ7
- 2 Покрытие грунтэмка ГС-020 ГОСТ 4058-83. У. С1

СТ5

|   |             |            |            |
|---|-------------|------------|------------|
| Кронштейны для крепления высоковольтных стержней силового блока | Лист 1 из 2 | 041        | 12         |
| Лента 3x40 Б Ст3 Кп ГОСТ 6059-74                                | Лист 1 из 2 | МКС        | СССР       |
| Копировать  | Гос. архив  | Гос. архив | Гос. архив |

Копировать



50 (✓)

1. Предельные отклонения размеров: отверстий - по А7, валов - по В1, остальных - по СМ7
2. Покрытие грунтэмка ГС-020 ГОСТ 4058-83. У. С1

СТ4

|             |            |            |
|-------------|------------|------------|
| Лист 1 из 2 | 0,18       | 12         |
| Лист 1 из 2 | МКС        | СССР       |
| Лист 1 из 2 | Гос. архив | Гос. архив |

Лист 1 из 2