

ИНСТРУКЦИЯ
МАТЕРИАЛЫ И ДРАГОЦЕННЫЕ МЕТАЛЛЫ
ПОРЯДОК НОРМИРОВАНИЯ
РД 50—657—88

Подп. в печ. 08.03.88 22,5 усл.п.л. 22,75 усл.кр.-отт.

15,35 уч.-изд.л. Тир. 2000 Цена I р. 10 коп. Изд.№ 10063/4

Зак. 6294

Ордена "Знак Почета" Издательство стандартов,

123840, Москва, Г Новопресненский пер., 3

Тип. "Московский печатник", Москва, Лялин пер., 6

И Н С Т Р У К Ц И Я

Материалы и драгоценные
металлы. Порядок нормирования

РД
50-657-88

ОКСТУ 0001

Дата введения 01.07.88

Настоящая инструкция устанавливает единый порядок разработки, оформления, согласования, утверждения, внесения изменений, пересмотра норм расхода сырья и материалов (в дальнейшем материалов), драгоценных металлов на изготовление изделий основного производства, выполнение научно-исследовательских работ (НИР), опытно-конструкторских (ОКР) и экспериментальных работ; порядок разработки планов организационно-технических мероприятий по экономии материалов (ОТМ), а также единые формы нормативной документации по нормированию материалов и драгоценных металлов в отрасли.

Настоящая инструкция обязательна для организаций и предприятий Государственного комитета СССР по стандартам (Госстандарта СССР).

І. ОСНОВНЫЕ ПОЛОЖЕНИЯ

І.1. Нормирование расхода материалов и драгоценных металлов – это установление плановой меры их производственного потребления. Нормирование включает разработку и утверждение норм расхода материалов на производство единицы (работы) планируемой продукции по установленной номенклатуре.

І.2. Нормирование расхода материалов и драгоценных металлов предусматривает:

1) установление экономически и технически обоснованных норм расхода в принятых единицах измерения;

2) пересмотр норм расхода в результате внедрения прогрессивных технологических методов, передового опыта в промышленности и анализа данных о фактическом расходе материалов и драгоценных металлов.

І.3. Нормированию подлежат все виды сырья и материалов.

І.4. Норма расхода – это максимально допустимое количество материала на производство единицы продукции (работы) установленного качества в планируемых условиях производства.

І.5. Нормы расхода материалов и драгоценных металлов на планируемый период на производство конкретной продукции должны быть ниже уровня норм текущего года и фактического расхода за отчетный год на единицу продукции и в обязательном порядке учитывать реализацию планов ОТМ по экономии материалов.

Увеличение отдельных норм на планируемый период против фактически достигнутых норм расхода допускается только при изменении конструкции изделий, приводящих к повышению их качества, эксплуатационной надежности и долговечности.

І.6. Нормативы – поэлементные составляющие норм, характеризующие:

1) удельный расход материалов на единицу массы, площади, объема, длины при выполнении производственных процессов;

2) размеры технологических отходов и потерь сырья и материалов по видам производственных процессов.

Нормативы измеряются в натуральных единицах или в процентах.

I.7. Материалы, расходуемые на изготовление изделия, по характеру использования в производственном процессе условно подразделяются на основные и вспомогательные.

I.8. Основными называются материалы, составляющие материальную основу готовой продукции (изделия), из которых изготавливают исходные детали.

I.9. Вспомогательными называются материалы, из которых детали не изготавливают, но которые участвуют и неизбежно расходуются в процессе их изготовления. Вспомогательные материалы входят в состав изделия или содействуют его изготовлению.

Вспомогательные материалы могут входить в массу изделия (например, краски, припой, аноды и др.) или не входить в нее (например, аргон, кислород, ацетилен для газовой сварки, растворители, кислоты, щелочи, смазочные и обтирочные материалы и др.).

I.10. Исходный материал – это материал, предназначенный для изготовления детали или выполнения операции. В качестве исходного материала могут быть применены отходы, образовавшиеся при изготовлении других деталей.

I.11. Заготовка – это часть исходного материала предназначенного для изготовления одной детали (индивидуальная или нескольких деталей (групповая), включающая необходимые для обработки технологические припуски.

I.12. Отходы – остаток исходного сырья, материала при производстве планируемого вида продукции, которые не могут быть использованы в процессе ее изготовления.

Отходы могут быть использованы в качестве исходного материала для изготовления других видов продукции в качестве вторичного сырья. Учет используемых отходов производства должен быть организован на каждом предприятии, наряду с учетом первоначально используемых сырья и материалов.

I.13. Потери – это количество исходного сырья или материалов, которое безвозвратно теряется в процессе изготовления продукции.

I.14. Классификация норм расхода материалов и драгоценных металлов

I.14.1. Нормы расхода материалов в производстве классифицируются по следующим основным признакам:

- 1) степени агрегации;
- 2) степени укрупнения номенклатуры сырья и материалов;
- 3) периоду действия.

I.14.2. По степени агрегации различают индивидуальные и групповые (средневзвешенные) нормы расхода.

Индивидуальные нормы определяют расход нормируемого вида сырья и материалов на производство единицы продукции (работы).

Групповые нормы рассчитываются как средневзвешенные величины расхода сырья и материалов по установленной номенклатуре на планируемые объемы производства одноименных видов продукции (приборы радиоизмерительные, приборы электроизмерительные) или работ по объединениям, предприятиям.

I.14.3. По степени укрупнения номенклатуры сырья и материалов нормы расхода подразделяются на специфицированные (для производства) и сводные (для формирования планов экономического и социального развития).

Специфицированные нормы – это расход на производство единицы продукции (работ) конкретных видов сырья и материалов в ассортименте, т.е. типосорторазмерам, маркам, профилям, составу.

Сводные нормы – это расход однородных видов сырья и материалов на изготовление изделия или номенклатурной группы изделий, по которым ведется расчет потребности и составляются балансы при разработке планов экономического и социального развития.

1.14.4. Оперативные (текущие) нормы расхода материалов – это нормы расхода, установленные на изделия, исходя из существующих условий производства продукции (техники, технологии и организации производства).

Оперативные (текущие) нормы действуют с момента их утверждения до изменения условий производства продукции, влияющих на величину этих норм.

1.14.5. Плановые нормы – это нормы расхода материалов на изделия, установленные на определенный период действия норм.

1.14.6. Годовые нормы расхода определяют, исходя из оперативных норм расхода и проектов плана производства с учетом изменений этих норм за счет мероприятий, предусмотренных планом ОТМ по экономии материалов на текущий и планируемый годы.

1.14.7. Ориентировочные нормы – это нормы расхода материалов, разработанные на изделия, включенные в план производства предприятия, на которые к моменту расчета годовой потребности в материалах отсутствует конструкторская документация.

Ориентировочные нормы подлежат замене временными нормами после того, как на изделие будет разработана конструкторская документация.

1.14.8. Временные нормы – это нормы расхода материалов, разработанные на изделие на основании конструкторской документации. По окончании периода подготовки и освоения производства изделия временные нормы расхода материалов заменяют техническими.

1.14.9. Технические нормы расхода материалов – это норма расхода, разработанная на изделия, включенные в план производства

предприятия при наличии полного комплекта конструкторско-технической документации и отработанного технологического процесса изготовления изделия.

Технические нормы действуют в течение всего срока изготовления предприятием изделия по данной конструкторской документации. Технические нормы периодически корректируют и переиздают.

I.14.10. Заводские нормы определяют уровень расхода материалов по предприятию.

Подотраслевые и отраслевые нормы расхода материалов – это расход материалов на производство изделий, изготавливаемых группой однородных предприятий в пределах подотрасли и отрасли.

I.15. В норму расхода материала и драгоценных металлов на единицу продукции (работ) не включаются: отходы и потери, вызванные отступлением от установленных регламентов, рецептур, технологии, а также различного рода неполадками в организации производства и снабжения; расход сырья и материалов, связанный с браком продукции, испытанием образцов, ремонтом зданий и оборудования, изготовлением оснастки, инструментов, средств механизации и автоматизации, наладкой оборудования, упаковкой готовой продукции, и другие виды расхода, прямо не относящиеся к изготовлению продукции.

I.15.1. Расчеты норм расхода материала и драгоценных металлов для нужд вспомогательного производства, испытания образцов и всех перечисленных в п. I.15 целей составляются соответствующими службами (ОГТ, ОГМ, ОГЭ, капитального строительства, инструментальным отделом, другими специализированными службами), утверждаются главным инженером предприятия (кроме драгоценных металлов) и представляются в Головной отдел норм и нормативов материальных ресурсов (ГОННМР) в двух экземплярах.

2. ПОКАЗАТЕЛИ ИСПОЛЬЗОВАНИЯ МАТЕРИАЛОВ

2.1. В производстве применяются следующие основные показатели использования сырья и материалов:

- 1) коэффициент использования;
- 2) коэффициент раскроя;
- 3) расходный коэффициент.

Различают расчетные и фактические показатели использования сырья и материалов.

2.1.1. Коэффициент использования ($K_{им}$) характеризует степень использования сырья и материалов в производстве продукции (работы) и определяется по формуле

$$K_{им} = \frac{M}{N_p}, \quad (1)$$

где M – масса материала, кг (г, м³, м², м);

N_p – норма расхода материалов, кг (г, м³, м², м).

Вычисления проводят с точностью до третьего десятичного знака.

2.1.2. Коэффициент раскроя материала (K_p) характеризует степень использования материала при раскрое и показывает экономическую целесообразность выбора размеров исходного материала.

Коэффициент раскроя (K_p) на два и более видов заготовок определяют по формуле

$$K_p = \sum_{i=1}^c \frac{M_{заг i} n_i}{M_A}, \quad (2)$$

где $M_{заг i}$ – масса материала на i -ю заготовку, кг (г, м³, м², м);

n_i – количество i -х заготовок, полученных при раскрое материала, шт.;

M_A – масса раскраиваемого материала (листа), кг (г, м³, м², м);

С - общее количество наименований заготовок, получаемых при раскрое листа, ленты.

Вычисления проводят с точностью до второго десятичного знака.

Расчеты коэффициента раскроя производят обязательно.

2.1.3. Расходный коэффициент ($K_{рас}$) - показатель, обратный коэффициенту использования и определяется по формуле

$$K_{рас} = \frac{I}{K_{им}} . \quad (3)$$

2.1.4. Технологический выход годных деталей, сборочных единиц, изделий по группе технологических операций с установленными операционными выходами годных деталей ($B_{вг}$) вычисляют по формуле

$$B_{вг} = \frac{b_1 \cdot b_2 \cdot b_3 \cdot \dots \cdot b_a}{100^{a-1}} , \quad (4)$$

где b_1 - операционный выход годных деталей на операции, принятой за начало отсчета, %;

b_2, b_3, \dots, b_a - операционный выход годных деталей на последующих операциях, %;

a - количество операций технологического процесса, начиная с операции, принятой за начало отсчета.

2.1.5. Технологическая служба предприятия (организации) ежеквартально устанавливает процент выхода годных деталей, сборочных единиц, изделий по операциям и в целом, анализируя фактически достигнутый уровень годных деталей.

Процент операционного выхода годных деталей, сборочных единиц, изделий утверждает главный инженер предприятия.

Процент технологического выхода годных изделий предприятий (организаций) утверждает вышестоящая организация по подчиненности.

Процент выхода годных изделий должен ежегодно пересматриваться с учетом совершенствования организации производства и технологии изготовления деталей, сборочных единиц изделий в соответствии с планом ОТМ, направленных на снижение отходов и потерь.

2.1.6. Норму расхода материала, драгоценного металла рассчитывают по формуле

$$N_p = M + q_i + q_p + q_e \quad , \quad (5)$$

где M - масса материала, драгоценного металла, кг (г, м³, м², м);

q_i - отходы материала, драгоценного металла, образующиеся при изготовлении детали на всех операциях технологического процесса, включая заготовительные, кг (г, м³, м², м);

q_p - потери материала, драгоценного металла, образующиеся при изготовлении детали и обусловленные принятым технологическим процессом, кг (г, м³, м², м);

q_e - используемые отходы материала, драгоценного металла в производстве, кг (г, м³, м², м).

2.1.7. Используемые отходы на предприятии учитывают наряду с исходным материалом. При расчете норм расхода на деталь, полностью изготавливаемую из отходов, рассчитывают массу заготовки и при заполнении ведомостей поддетальных и специфицированных норм расхода в графе "норма расхода" указывают "из отходов" и проставляют рассчитанную массу заготовки и номер детали, от которой использован отход.

3. МЕТОДЫ РАЗРАБОТКИ НОРМ РАСХОДА МАТЕРИАЛОВ И ДРАГОЦЕННЫХ МЕТАЛЛОВ

3.1. Основными методами разработки норм расхода материалов и драгоценных металлов в производстве при выполнении экспериментальных работ, работ по НИР, ОКР являются:

- 1) расчетный;
- 2) опытный;
- 3) статистический.

3.2. Расчетный метод является наиболее прогрессивным. Этот метод позволяет устанавливать технически и экономически обоснованные нормы расхода материалов и драгоценных металлов на основе элементарного расчета объема, площади или длины нормируемой детали с учетом припусков на обработку и технологических отходов и потерь. Расчетный метод используют как в основном производстве, так и при проведении экспериментальных работ, НИР и ОКР.

Расчетный метод подразделяют на расчетно-аналитический и расчетно-графический.

3.2.1. Расчетно-аналитический метод применяется для определения норм расхода материалов, драгоценных металлов, раскраиваемых по длине (штанги, трубы, проволоки и т.п.) и ряда материалов, драгоценных металлов для гальванических и лакокрасочных покрытий, сварки, термообработки и т.п.

3.2.2. Расчетно-графический метод отличается от расчетно-аналитического тем, что базируется на предварительно составленных картах раскроя. Этот метод применяют для нормирования материалов, драгоценных металлов, раскраиваемых по длине и ширине (металлических листов, лент, полос, клееной фанеры, тканей и т.д.). Карты раскроя применяют также при комбинированном раскрое материалов

мерных и кратных длин, раскраиваемых только по длине.

3.3. Опытный метод заключается в определении норм расхода материала для изготовления детали или выполнения операции на основе замеров чистого (полезного) расхода материалов, их отходов и потерь опытным путем и применяется в тех случаях, когда из-за отсутствия соответствующих нормативов не представляется возможным применять расчетный метод.

Опытный метод должен основываться на всестороннем анализе резервов экономии на базе и чения передовых приемов и методов работы в области рационального использования материалов.

3.3.1. При проведении замеров чистого расхода материалов необходимо обеспечить соответствие исходных материалов и изготовленных изделий всем требованиям стандартов и технических условий, включающих в себя:

- 1) исправное состояние оборудования;
- 2) соблюдение установленного технологического процесса;
- 3) проведение проверки в объеме, достаточном для получения выводов по результатам проверки.

Этот метод применяют и для проверки существующей нормы расхода материала.

3.3.2. Результаты опытных замеров используют для установления норм расхода материалов и драгоценных металлов. При этом норму расхода определяют как среднепрогрессивную, а не среднеарифметическую.

Среднепрогрессивная норма расхода рассчитывается в следующей последовательности:

- 1) по результатам десяти замеров определяют среднюю норму расхода;
- 2) рассчитывают отклонение σ , равное 0,25 разности между наибольшим и наименьшим показателями фактического расхода.

С. 12

По данным фактических расходов, имеющих отклонение от средней нормы расхода не более $\pm \bar{\sigma}$, определяется среднепрогрессивная норма расхода.

П Р И М Е Р. Согласно данным опытно-производственных замеров фактический расход порошка марки АГ-4В изменялся на каждую из десяти деталей от 0,133 до 0,185 кг.

В этом случае средний фактический расход материала на деталь составит

$$N_{\text{дет}} = \frac{0,153+0,185+0,146+0,140+0,133+0,153+0,154+0,167+0,146+0,148}{10} = 0,153 \text{ кг.}$$

При этом $\bar{\sigma} = (0,185 - 0,133) \cdot 0,25 = 0,013 \text{ кг.}$

Следовательно, среднепрогрессивная норма расхода порошка марки АГ-4В для данного примера составит

$$N_{\text{дет}} = \frac{0,153+0,146+0,140+0,153+0,154+0,146+0,148}{7} = 0,149 \text{ кг.}$$

3.4. Статистический метод расчета норм - это определение нормы расхода материала на основе отчетных данных о расходе их за прошлые периоды с учетом возможных отклонений от этого расхода в планируемом периоде.

Статистический метод определения норм расхода материалов применяют в исключительных случаях, когда невозможно установить норму расхода расчетным или опытным методом.

4. РАЗРАБОТКА НОРМ РАСХОДА МАТЕРИАЛОВ И ДРАГОЦЕННЫХ МЕТАЛЛОВ

4.1. Норма расхода материалов, драгоценных металлов разрабатывается предприятием (организацией) на каждое изделие (работу), изготовление которого предусмотрено в плане производства предприятия отдельной позицией.

Нормирование расхода включает в себя разработку подетальных, операционных, специфицированных и сводных норм расхода.

4.2. При определении норм расхода материалов расчетным методом исходными данными являются:

- 1) основные конструкторские документы;
- 2) технологическая документация;
- 3) карты раскроя материалов на детали с учетом отходов;
- 4) рецептура и регламенты технологических отходов и потерь, операционных процентов выхода годных изделий;
- 5) государственные стандарты и технические условия на сортаменты материалов и особые условия их поставки;
- 6) руководящие отраслевые стандарты и технические нормативы, устанавливающие единый порядок и методы нормирования, удельные нормы, величины отходов и потерь материалов по видам обработки;
- 7) акты опытных проверок фактического расхода материалов;
- 8) контрольные задания по снижению норм расхода материалов.

4.3. Для установления норм расхода материалов опытным методом на предприятии создается комиссия в составе технолога цеха, мастера участка, представителей ОГТ и БМТН, которая проводит опытные замеры расхода материалов.

Результаты замеров записывают в акт опытной проверки фактического расхода материалов (форма Н-1 приложения I) и представляют на утверждение главному инженеру предприятия. На основании утвержденного акта опытной проверки устанавливается норма расхода.

4.4. Для установления норм расхода материалов статистическим методом составляют ведомость отчетных данных о фактическом расходе материала в прошлом периоде с учетом возможных изменений условий производства в планируемом году, достоверность которой подтверждается подписью главного бухгалтера предприятия.

4.5. Для установления норм расхода материалов методом приравнивания на предприятии создается комиссия в составе главного (веду-

щего) конструктора изделия, главного технолога и начальника БМТН (ОМТН) предприятия (организации).

Комиссия устанавливает изделие-аналог, составляет протокол приравнивания нормируемого изделия к изделию-аналогу по форме 2 приложения I с указанием коэффициента приравнивания норм расхода. Коэффициент приравнивания устанавливают по каждой группе материалов.

Копию протокола вместе со сводными нормами на изделие представляют в Головной отдел норм и нормативов материальных ресурсов.

4.6. В подетальные нормы расхода материалов включают технологические и организационные отходы и потери, связанные с получением окончательной формы детали, а в операционные нормы расхода - отходы и потери, образующиеся при выполнении заданной операции.

4.7. В подетальные и операционные нормы расхода материалов не разрешается включать следующие отходы и потери:

1) превышающие утвержденные нормативы (в случаях отклонений от этих нормативов в сторону увеличения они должны быть обоснованы и подтверждены расчетами или актами опытных замеров и на них необходимо иметь разрешения);

2) вызываемые несоблюдением технологического процесса изготовления деталей (сборочных единиц) и браком продукции, за исключением технически неизбежных отходов и потерь, для которых утверждены соответствующие нормативы;

3) вызванные поставкой материалов с отступлением от технических и сортаментных характеристик, предусмотренных нормами расхода или не соответствующих требованиям стандартов и технических условий;

4) связанные с хранением материалов на складах и транспортировкой.

4.8. Специфицированные нормы расхода материалов на изделия

разрабатываются на базе подетальных и операционных норм расхода на каждое наименование материалов, т.е. по каждому виду, сорту, марке, профилю и размерам, расходуемому на изделие, и служат для расчета годовой и квартальной потребности предприятия (организации) в материалах.

4.9. Сводные нормы расхода материалов составляют по итогам норм определенной группы материалов, взятым из ведомостей специфицированных норм расхода или подетально-специфицированных норм с учетом планируемого их снижения за счет внедрения мероприятий, предусмотренных в плане ОТМ по экономии материалов.

Сводные нормы расхода материалов составляют на период действия, который зависит от стадии освоения изделия в производстве (ориентировочные, временные и технические). По окончании первого и второго периодов ведомости сводных норм переиздаются.

4.10. В сводные нормы расхода материалов на изделие включают:

- 1) материалы, предусмотренные специфицированными нормами расхода и расходуемые в процессе изготовления изделия;
- 2) технологические и организационно-технические отходы и потери, связанные с получением окончательной формы детали, сборочной единицы;
- 3) отходы и потери, учитываемые через коэффициенты запуска;
- 4) расход и потери материалов, связанные с испытанием готовых изделий (если это предусмотрено техническими условиями);
- 5) материалы, предусмотренные спецификациями кооперированных поставок полуфабрикатов (деталей, сборочных единиц, изделий) в размерах проверенных и согласованных с предприятиями-поставщиками;
- 6) шихтовые компоненты, необходимые для производства литья из черных и цветных металлов;
- 7) материалы, необходимые для изготовления тары и упаковки

готовой продукции (в соответствии с утвержденными техническими условиями на поставку), если они не являются покупными изделиями, кроме материалов для оборудования контейнеров и вагонов для отправки товаров народного потребления на дальние расстояния;

8) материалы, необходимые для изготовления эксплуатационной документации, прилагаемой к готовому изделию на поставку.

П Р И М Е Ч А Н И Е. Нормы расхода материалов на упаковку изделий в соответствии с утвержденными техническими условиями на изготовление и поставку изделия включаются в сводные нормы расхода материалов отдельным разделом: "Материал на упаковку".

4. II. В сводные нормы расхода материалов на изделие не включают:

1) потери материалов, вызванные несоблюдением технологического процесса изготовления деталей и сборочных единиц, браком продукции по вине предприятия;

2) потери материалов, связанные с его хранением;

3) потери материалов, вызванные поставкой их с отступлением от технических и сортаментных характеристик, предусмотренных нормами расхода и требованиями стандартов и технических условий;

4) комплектующие изделия (покупные), на которые составляются самостоятельные нормы;

5) материалы, необходимые для собственных хозяйственных нужд предприятия;

6) материалы, необходимые для изготовления и испытания образцов и опытных партий новых деталей, изделий;

7) материалы для изготовления оснастки и средств механизации и автоматизации;

8) материалы, необходимые для наладки оборудования по ходу технологического процесса;

9) химикаты и аноды для запуска гальванических ванн;

10) материалы, необходимые для внутрицеховых расходов: ленты для машинописи, бумага оберточная для перекладки деталей, перчатки резиновые, кисти, бязь для фильтрации растворов, прокладки из различных электротехнических материалов, необходимых при работе на оборудовании;

11) материалы, предназначенные для создания нормальных условий труда рабочих, в том числе нужд охраны труда, промсанитарии и гигиены, техники безопасности;

12) материалы, предназначенные для нужд управления. К ним относятся ремонтно-строительные материалы, материалы для уборки помещений и рабочих мест, бумага и прочие конторские принадлежности.

4.12. Нормы расхода на НИР, ОКР, экспериментальные работы, установленные в плане предприятия и организации в млн.руб. (тыс. руб.) разрабатывают на 1 млн.руб. (тыс.руб.) товарного выпуска сроком на 1 год.

Нормы расхода материалов на 1 млн.руб. предназначены для расчета потребности в материалах для изготовления продукции (работ) по предприятиям и организациям комитета в целом.

4.12.1. Нормы расхода материалов на 1 млн.руб. (тыс.руб.) по предприятию (организации) на планируемый год ($N_{пл}$) на базе норм расхода текущего года, уточненной по фактическому расходу материалов и фактическому товарному выпуску в млн.руб. (тыс.руб.) за отчетный период и с учетом заданного процента среднего снижения норм рассчитывают по формуле

$$N_{пл} = N_{ут} \quad K_{сп} \quad (6)$$

где $N_{ут}$ – уточненная норма расхода на 1 млн.руб. (тыс.руб.) на текущий год;

$K_{сп}$ – коэффициент снижения норм расхода материалов на планируемый год.

4.12.1.1. Уточненную норму расхода материалов на 1 млн.руб. (тыс.руб.) на текущий год на базе данных о фактическом расходе материалов, затраченных на выполнение программы (работы) производства за отчетный год, рассчитывают по формуле

$$N_{\text{ут}} = \frac{P_{\text{ф}}}{Q_{\text{ф}}} \cdot K_{\text{ст}} \quad (7)$$

где $P_{\text{ф}}$ - фактический расход данного вида материала на выполнение программы (работы) за отчетный год;

$Q_{\text{ф}}$ - фактический годовой выпуск товарной продукции за отчетный год;

$K_{\text{ст}}$ - коэффициент снижения норм расхода материалов на текущий год.

4.12.1.2. Коэффициент снижения норм расхода материалов на планируемый год рассчитывают по формуле

$$K_{\text{сп}} = \frac{100 - \text{Сн}}{100} \quad (8)$$

где Сн - задание по среднему снижению норм расхода на планируемый год.

Норму расхода материалов на планируемый год на 1 млн.руб. (тыс.руб.) по отрасли рассчитывают по формуле

$$N'_{\text{пл}} = \frac{\sum_{i=1}^K P'_{\text{ф}}}{\sum_{i=1}^K Q'_{\text{ф}}} K'_{\text{сп}}, \quad (9)$$

где $P'_{\text{ф}}$ - сумма всех фактических расходов данного вида материалов за отчетный год по предприятиям и организациям отрасли;

$Q'_{\text{ф}}$ - сумма всех товарных выпусков за отчетный год по предприятиям и организациям отрасли;

$K_{сн}'$ - коэффициент снижения норм расхода материалов на планируемый год по отрасли

$Z=1..K$ - количество предприятий отрасли.

4.12.2. На НИР, экспериментальные работы и ОКР устанавливаются укрупненные нормы расхода материалов на I тыс.руб. стоимости этих работ научно-производственными объединениями (НПО), научно-исследовательскими институтами (НИИ), конструкторскими бюро (КБ), специальными конструкторскими бюро (СКБ) в соответствии с положением по расчету норм расхода материалов на производство НИР и ОКР, принятым в отрасли.

4.13. Разрешение на применение остродефицитных материалов на этапе разработки и передачи изделий на изготовление предприятию-изготовителю оформляется предприятием-разработчиком, на последующих этапах - предприятиями, которые являются держателями подлинников. На предприятии-разработчике и предприятии-изготовителе разрешение на применение новых и остродефицитных материалов оформляется:

1) технологическими службами - для технологических нужд при разработке технологических процессов;

2) конструкторскими службами - при разработке конструкторской документации и внесении в нее изменений.

Разрешения на применение новых остродефицитных материалов в изделия должны быть оформлены до представления на рассмотрение и утверждение сводных норм расхода материалов или изменений к ним.

5. РАЗРАБОТКА ПЛАНОВ ОРГАНИЗАЦИОННО-ТЕХНИЧЕСКИХ МЕРОПРИЯТИЙ ПО ЭКОНОМИИ МАТЕРИАЛОВ И ДРАГОЦЕННЫХ МЕТАЛЛОВ

5.1. В целях обеспечения рационального использования материалов, включая драгоценные металлы, и выполнения заданий по среднему снижению их норм расхода разрабатываются планы ОТМ.

5.2. Задания по снижению норм расхода материалов предприятиям (организациям) ежегодно устанавливаются вышестоящей организацией и доводятся до предприятий директивным документом по пересмотру норм расхода материалов и драгоценных металлов.

5.3. Планы ОТМ на уровне предприятий составляются службой главного технолога на основании предложений, разработанных конструкторами, технологами, работниками цеховых служб, рабочими рационализаторами и т.д. и утверждаются главным инженером предприятия, который несет ответственность за правильность составления плана ОТМ и их объемных показателей.

5.4. Организационно-технические мероприятия по экономии материальных ресурсов планируют по следующим направлениям:

- 1) внедрение экономичных видов сырья и материалов;
- 2) внедрение заменителей;
- 3) внедрение новых и совершенствование действующих технологических процессов и оборудования;
- 4) совершенствование конструкций изделий;
- 5) внедрение организационных мероприятий и т.д.

5.4.1. К мероприятиям по внедрению экономичных видов сырья и материалов относятся:

- 1) применение проката из низколегированных сталей и термически упроченного;
- 2) применение листовой холоднокатаной стали и листовой стали

в рулонах;

3) применение профилей периодической поперечной и продольной прокатки;

4) применение горячекатаных фасонных профилей отраслевого назначения и т.д.

5.4.2. К мероприятиям по внедрению заменителей относятся:

1) применение конструкционных пластмасс;

2) применение изделий из металлокерамики, металлических порошков, биметаллов;

3) применение литья из высокопрочного чугуна и точного литья (по выплавляемым моделям, в оболочковые формы и т.д.);

4) применение заготовок непрерывного литья и т.д.

5.4.3. К технологическим мероприятиям относятся:

1) совершенствование технологии изготовления изделий;

2) сокращение технологических потерь;

3) внедрение прогрессивных методов обработки;

4) использование деловых отходов и др.

5.4.4. К конструкторским мероприятиям относятся:

1) совершенствование конструкций изделий с целью снижения материалоемкости;

2) улучшение качества и повышение срока службы изделий и др.

5.4.5. К организационным мероприятиям относятся:

1) регенерация и повторное использование сырья;

2) обеспечение поставок сырья и материалов мерных и кратных размеров;

3) совершенствование учета расхода и хранения материалов и т.д.

5.5. В план ОТМ включают конкретные мероприятия с указанием сроков их внедрения в производство и предполагаемой экономии от внедрения в натуральном и стоимостном выражениях.

5.6. План ОТМ составляют по видам материальных ресурсов и разделам:

1-й раздел - материалы (прокат черных металлов, алюминиевый, латунный, медный и бронзовый прокаты и т.д.);

2-й раздел - драгоценные металлы (золото, серебро, палладий и т.д.).

В конце каждого вида в целом по предприятию (отрасли) подводятся итоги величины экономии в натуральном и стоимостном выражениях и проводится расчет относительной величины экономии.

5.7. План ОТМ составляют отдельно на гражданскую продукцию (ГР) и непредвиденные работы (НР - спецтематика).

5.8. Планы ОТМ по экономии материальных ресурсов составляются по форме НМ-6, а отчеты об их выполнении составляются по форме НМ-7, которые приведены в приложении 2.

5.9. Отчеты о выполнении планов ОТМ представляют в ГОННМР не позднее 10^{го} числа месяца, следующего за отчетным полугодием. Допускается передавать данные по телефону с последующим подтверждением документально до 25^{го} числа месяца, следующего за отчетным полугодием.

5.10. Отчеты о внедрении планов ОТМ по экономии и среднему снижению норм расхода материальных ресурсов утверждаются главным инженером предприятия, который несет персональную ответственность за достоверность представленных показателей.

6. ОПРЕДЕЛЕНИЕ ЭКОНОМИИ МАТЕРИАЛОВ И ДРАГОЦЕННЫХ МЕТАЛЛОВ

6.1. Экономия и среднее снижение норм расхода материалов - это показатель, характеризующий экономию материалов от снижения норм расхода за рассматриваемый период (год, пятилетка и т.д.) за счет осуществления организационно-технических мероприятий.

6.2. Экономия материалов – это количество ресурсов, высвобождаемое в результате более рационального и эффективного их использования за счет реализации в отрасли достижений научно-технического прогресса и совершенствования организации производства.

6.3. Экономия материалов определяют в стоимостном (руб.) и натуральном выражениях в абсолютных (т, кг, м, мм, и т.д.) и относительных (процентах) величинах.

6.4. Абсолютная величина экономии материалов – это количество ресурса в натуральном выражении, получаемое в результате снижения норм расхода с учетом объема выпускаемой продукции.

6.5. Относительная величина экономии – это снижение расхода материалов в производстве в результате изменения норм расхода в планируемом году относительно базисного, выражаемая в процентах.

6.6. Экономия материалов определяют по всей номенклатуре изделий основного производства.

6.7. Различают плановую экономию и экономию за отчетный период (полугодие, год).

6.7.1. Плановую экономию определяют в натуральном выражении (Эпл.н) по формуле

$$Э_{пл.н} = (-1) \sum_{i=1}^a (H_{1i} - H_{2i}) \cdot Y_{пл.i} \quad (10)$$

где H_{1i} – норма расхода текущего года i -го изделия до внедрения мероприятия;

H_{2i} – норма расхода на планируемый год i -го изделия после внедрения мероприятия;

$Y_{пл.i}$ – план производства планируемого года i -го изделия в единицах измерения плана производства.

6.7.2. Относительную плановую экономию определяют по формуле

$$Э_{пл.отн} = \frac{\sum_{i=1}^a Э_{пл.н}}{\sum_{i=1}^a Н_{ii} \cdot У_{пл.i}} \cdot 100 \quad (II)$$

6.7.3. Плановая экономия в стоимостном выражении определяется по формуле

$$Э_{пл.ст.} = \sum_{i=1}^a Э_{пл.н} \cdot C_i \quad (I2)$$

где C_i - цена i -го материала по прейскуранту.

6.7.4. Плановую экономию по отрасли в натуральном выражении определяют по формуле

$$Э_{пл.н.о} = \sum_{z=1}^m Э_{пл.н.z} \quad (I3)$$

где z - количество предприятий.

6.7.5. Относительную экономию по отрасли определяют по формуле

$$Э_{пл.отн.о} = \frac{Э_{пл.н.о}}{\sum_{z=1}^m П} \cdot 100 \quad (I4)$$

где $П$ - потребность в материальных ресурсах на планируемый год, рассчитанная по утвержденной норме текущего года.

6.7.6. Плановую экономию материальных ресурсов в стоимостном выражении в целом по отрасли определяют по формуле

$$Э_{пл.ст.о} = \sum_{q=1}^f Э_{пл.ст.д.} \quad (I5)$$

6.7.7. Экономия материалов за отчетный период - это фактически достигнутая величина экономии в производстве за счет снижения норм расхода. При расчете величины экономии материалов за отчетный период за базу принимают утвержденную норму расхода, предшествующего отчетному периоду.

6.7.8. Экономия материалов за отчетный период в натуральном выражении определяют по формуле

$$\mathcal{E}_{\varphi, H} = (-1) \sum_{i=1}^a (H_{1i} - H_{3i}) \cdot \mathcal{U}_{\varphi i} \quad , \quad (16)$$

где H_{1i} - норма расхода i -го изделия, предшествующая отчетному году;

H_{3i} - фактическая норма расхода i -го изделия за отчетный период;

$\mathcal{U}_{\varphi i}$ - фактический выпуск i -го изделия в отчетном периоде.

6.7.9. Величину относительной экономии за отчетный период определяют по формуле

$$\mathcal{E}_{\varphi, \text{отн.}} = \frac{\mathcal{E}_{\varphi, H}}{\sum_{i=1}^a H_{1i} \cdot \mathcal{U}_{\varphi i}} \cdot 100 \quad (17)$$

6.7.10. Экономия материалов за отчетный период в стоимостном выражении определяют по формуле

$$\mathcal{E}_{\varphi, \text{ст.}} = \sum_{f=1}^K \mathcal{E}_{\varphi, H, f} \cdot C \quad (18)$$

6.7.11. Экономия материалов за отчетный период в натуральном выражении в целом по отрасли определяют по формуле

$$\mathcal{E}_{\varphi, H, 0} = \sum_{\gamma=1}^m \mathcal{E}_{\varphi, H, \gamma} \quad (19)$$

6.7.12. Величину относительной экономии материалов за отчетный период в целом по отрасли определяют по формуле

$$\mathcal{E}_{\varphi, \text{отн.} 0} = \frac{\sum_{\gamma=1}^m \mathcal{E}_{\varphi, \text{отн.} \gamma}}{\sum_{\gamma=1}^m \Pi_{\varphi}} \quad (20)$$

где Π_{φ} - фактический расход.

6.7.13. Экономия материалов за отчетный период в стоимостном выражении определяют по формуле

$$\mathcal{E}_{\varphi, \text{ст.} 0} = \sum_{\gamma=1}^L \mathcal{E}_{\varphi, \text{ст.} \gamma} \quad (21)$$

7. ПОРЯДОК ОФОРМЛЕНИЯ, КОМПЛЕКТОВАНИЯ И ПРЕДСТАВЛЕНИЯ НА УТВЕРЖДЕНИЕ НОРМ РАСХОДА МАТЕРИАЛОВ

7.1. Порядок оформления и комплектован.я норм расхода материалов

7.1.1. Сводные нормы расхода материалов разрабатываются по всей номенклатуре материалов в изготавливаемой продукции. На экспертизу представляются нормы расхода только по ограниченной номенклатуре материалов. По остальным материалам, не вошедшим в указанную номенклатуру, сводные нормы расхода материалов утверждаются главным инженером предприятия.

7.1.2. Сводные нормы расхода материалов брошюруют в отдельные альбомы на каждое изделие, а также на каждый вид исполнения изделия (экспортный, тропический, морской) и на узлы и ЗИПы, блоки, планируемые к самостоятельному выпуску.

7.1.3. Альбомы сводных норм и изменений к ним должны иметь четко отпечатанный текст и оформлены мягким неразборным переплетом. Размеры переплета должны соответствовать формату II ГОСТ 2301-68. Представление норм расхода в скоросшивателях не допускается. Альбомы с одноименной документацией должны быть пронумерованы и каждый из них снабжен полным перечнем документов.

7.1.4. Комплектацию альбомов ведомостей сводных норм расхода материалов по изделиям проводят в следующей последовательности:

- 1) этикетка, наклеенная на обложку альбома по форме НМ-12 приложения 2;
- 2) титульный лист по форме НМ-13 приложения 2;
- 3) оглавление с перечнем групп материалов, вошедших в альбом по форме Н-4 приложения 1;
- 4) заглавный лист по форме Н-5 приложения 1;

5) ведомость сводных норм расхода материалов по форме НМ-2 приложения 2;

6) ведомость подетальных норм расхода материалов по форме НМ-1 приложения 2 (комплектуется только в первый и второй экземпляры);

7) ведомость расхода этилового спирта на технологические операции одного изделия;

8) ведомость дефицитных материалов по форме Н-6 приложения I;

9) лист регистрации изменений и вновь введенных листов по форме Н-7 приложения I.

7.1.5. При заполнении сводных норм расхода материалов и изменений к ним необходимо соблюдать следующие требования:

1) группы материалов располагать в том порядке, в котором они изложены в ограниченной номенклатуре материалов с обязательным подчеркиванием наименования группы;

2) в альбомы сводных норм включать только материалы, применяемые в данном изделии;

3) к каждому наименованию материала проставлять код единиц его измерения в соответствии с табл. 2 приложения 4.

7.1.6. Нумерацию строк по наименованиям внутри альбома вести сквозную, причем нумеровать только те строки, где проставлены числовые значения.

7.1.7. Графы "норма расхода" и "масса ~~штуки~~ ^{штуки} "всего" заполнять суммированием всех входящих в эту группу материалов.

7.1.8. Графы "наименование" и "код" нормируемого изделия заполнять только на первом листе каждой группы материалов.

7.1.9. Каждая группа материалов должна начинаться с нового листа, независимо от количества наименований материалов этой группы, применяемых при изготовлении данного изделия, и в конце каждой

группы материалов должно быть оставлено не менее десяти незаполненных строк.

7.1.10. Наименование материалов в ведомости водных норм располагать так, чтобы их коды, нормы расхода и другие числовые значения заполнялись с интервалом не менее одной строки.

7.1.11. Сводные нормы расхода материалов или изменения к ним представляются на экспертизу в четырех экземплярах, которые после рассмотрения и утверждения представляются: первый и четвертый экземпляры – предприятию (организации); второй экземпляр – Главному отделу норм и нормативов материальных ресурсов; третий экземпляр – управлению материально-технического снабжения, оборудования, комплектации и ХО. Третий и четвертый экземпляры представляются без подетальных норм расхода материалов.

7.1.12. Сроки представления сводных норм расхода или изменений к ним определяются директивным документом о пересмотре норм расхода материалов. Сводные нормы расхода материалов и изменения к ним, поступившие на экспертизу позднее 20 февраля, не будут учтены в расчетах потребности материалов.

7.1.13. Ведомости пооперационных, подетальных, подетально-специфицированных норм подписываются главным технологом и начальником БМТН и утверждаются главным инженером предприятия (организации). Сводные нормы расхода материалов в полном объеме составляются на первый год пятилетки или на год, на который запланирован выпуск этой продукции.

Сводные нормы расхода материалов подлежат ежегодному переизданию. На изделия, имеющие утвержденные сводные нормы расхода мате-

риалов в полном объеме на второй и последующие годы пятилетки, ведомости специфицированных норм расхода материалов включают только те позиции материалов, по которым предусмотрены изменения или которые вновь вводятся в планируемом году.

Ведомости изменений на утвержденные ранее нормы расхода материалов и на новые изделия представляются до 20 ноября года, предшествующего планируемому.

По окончании рассмотрения и согласования ведомости сводных норм и изменений сводных норм расхода материалов утверждаются в управлении по подчиненности и направляются на предприятия.

7.1.14. Сводные нормы расхода материалов утверждают на срок действия:

- 1) ориентировочные - на полгода с момента их утверждения;
- 2) временные - на период подготовки и освоения изделия в производстве, но не более чем на полтора года;
- 3) технические - на планируемую пятилетку.

7.1.15. Для утверждения норм расхода материалов на изделия, рассматриваемые впервые, в случае применения остродефицитных материалов, в обязательном порядке представляется разрешение на применение остродефицитных материалов.

7.1.16. Ориентировочные и временные нормы расхода материалов утверждаются главным инженером предприятия и представляются в ГОННМР в двух экземплярах. На этикетке ниже подписи "Ведомость сводных норм расхода материалов с 19 г." должно быть указано: временные или ориентировочные.

7.1.17. Для подтверждения правильности разработанных сводных норм предприятия по требованию головного отдела норм и нормативов материальных ресурсов обязаны представить следующие ведомости расчета норм расхода:

- 1) лакокрасочных материалов и растворителей, разработанных

по форме НМ-8 приложения 2;

2) материалов на гальванические покрытия по форме НМ-9 приложения 2;

3) для изготовления литья по форме НМ-10 приложения 2.

П Р И М Е Ч А Н И Я:

1. Нормы расхода материалов на литые изделия (полуфабрикаты) устанавливаются по компонентам и суммарному расходному коэффициенту на тонну годного литья по видам:

чугунное - по видам чугуна;

стальное - по маркам выплавленной стали;

цветное - по маркам применяемого сплава.

2. Расход шихтовых материалов определяется на основе утвержденного предприятием выпуска литья (по сортаменту), принятой технологии плавки, разработанного баланса металла и соответствующих нормативов расхода компонентов шихты.

7.1.18. На выпуск основной продукции, а также товаров народного потребления и хозяйственного обихода, ЗИШы на изделия по ОКР, НИР и экспериментальные работы предприятия по требованию к вышеперечисленным документам дополнительно представляют следующую документацию: ведомости подетально-специфицированных норм расхода, расчеты, чертежи, акты опытных замеров, карты технологических процессов, карты раскроя детали и другие данные, обосновывающие сводные нормы расхода материалов.

7.1.19. При пересмотре сводных норм расхода материалов предприятия (организации) одновременно с ведомостями сводных норм расхода и ведомостями изменений сводных норм расхода представляют следующую документацию по одному экземпляру:

1) план ОТМ по экономии материалов на текущий год и проект плана ОТМ на планируемый год по форме НМ-6 приложения 2;

ведомость норм и расчета среднего снижения норм расхода материалов на планируемый год по форме НМ-3 приложения 2.

7.1.20. При рассмотрении сводных норм и изменений сводных норм расхода материалов Головным отделом норм и нормативов материальных ресурсов проверяется:

- 1) соответствие представленных норм номенклатуре изделий по плану производства;
- 2) комплектация сводных норм расхода, представленных на рассмотрение и утверждение, качество их разработки и оформления в соответствии с требованиями настоящей инструкции и директивными указаниями шестоящих организаций;
- 3) обоснованность расчетов норм расхода материалов;
- 4) снижение норм расхода материалов в соответствии с заданием по среднему снижению и экономии на планируемый год.

После окончания рассмотрения норм расхода материалов составляется протокол экспертизы сводных норм расхода материалов.

8. ПОРЯДОК ПЕРЕСМОТРА НОРМ РАСХОДА И ВНЕСЕНИЯ В НИХ ИЗМЕНЕНИЙ

8.1. Пересмотр норм расхода материалов

8.1.1. Пересмотр норм расхода материалов является плановым мероприятием, предусматривающим снижение утвержденных норм расхода материалов текущего года на планируемый год за счет внедрения ОТМ, направленных на совершенствование конструкции и технологии изготовления изделия.

8.1.2. Пересмотр норм расхода материалов предусматривает снижение утвержденных норм расхода текущего года в планируемом году на величину установленного задания по экономии материалов.

Результатом пересмотра норм расхода является установление

плановой экономии на планируемый год, величина которого определяется расчетом среднего снижения норм расхода материалов.

8.1.3. Ежегодно Головной отдел норм и нормативов материальных ресурсов готовит директивный документ о пересмотре норм расхода материальных ресурсов и драгоценных металлов с приложением графика представления сводных норм и изменений к ним на утверждение.

8.2. Изменения утвержденных норм расхода материалов

8.2.1. Комплектацию альбомов ведомостей изменений норм расхода материалов по изделиям проводят в следующей последовательности:

- 1) этикетка, наклеенная на обложку альбома по форме НМ-14 приложения 2;
- 2) титульный лист по форме НМ-15 приложения 2;
- 3) оглавление применяемых материалов по форме Н-4 приложения 1;
- 4) заглавный лист по форме Н-5 приложения 1;
- 5) ведомость изменений сводных норм расхода материалов по форме НМ-16 приложения 2;
- 6) ведомость изменений подетальных норм расхода материалов по форме НМ-1 приложения 2 (в первом и втором экземплярах);
- 7) ведомость дефицитных материалов по форме Н-6 приложения 1;
- 8) лист регистрации изменений по форме Н-7 приложения 1 для альбома ведомостей сводных норм расхода.

8.2.2. Изменение сводных норм расхода материалов на все изделия по каждому предприятию брошюруют в альбом отдельно на гражданскую продукцию и НР.

Изделия внутри альбома располагают в соответствии с единицами измерения в следующей последовательности:

- 1) изделия с единицами измерения "кт" комплект;
- 2) изделия с единицами измерения "тыс.шт.";
- 3) изделия с единицами измерения "тыс.руб."

8.2.3. Изменения к сводным нормам расхода на каждое изделие должны начинаться с нового листа. Наименование и коды нормируемого изделия и единицы измерения изделия проставляются на первом листе каждого изделия. Каждая группа материалов должна отделяться от предыдущей интервалом в две строки.

8.2.4. Предприятия (организации) после внесения изменений в сводные нормы расхода материалов на "листе регистрации проведения изменений" делают соответствующую запись о проведенном изменении с указанием фамилии исполнителя.

8.2.5. Нумерация строк в альбомах изменений сводных норм расхода материалов ведется без увязки к основному альбому сводных норм расхода.

8.2.6. Одновременно с представлением сводных норм расхода материалов и изменений к ним представляется проект плана организационно-технических мероприятий по экономии материалов и среднему снижению норм их расхода на планируемый год и уточненный план ОТМ на текущий год.

8.2.7. Ведомости изменений сводных норм разрабатываются на сводные нормы расхода материалов и вступают в действие с момента их утверждения до переиздания норм расхода на изделия.

8.2.8. Ведомости изменений сводных норм расхода материалов составляют на основании изменений специфицированных норм расхода два раза в год, в первом квартале – на второе полугодие текущего года, в третьем квартале – на первое полугодие планируемого года.

8.2.9. В промежутке времени от момента завершения пересмотра норм до момента представления оперативных изменений (I июля) и от I июля до момента начала следующего пересмотра предприятия сводные нормы и ведомости изменений норм расхода материалов в ГОННМР не представляют, а руководствуются специфицированными нормами, утвержденными главным инженером предприятия в пределах выделенных

предприятию фондов

8.2.10. Изменения норм расхода материалов должны обеспечить ежегодное снижение расхода материалов на заданный процент среднего снижения норм расхода материалов.

8.3. Порядок пересмотра норм расхода материалов на предприятиях

8.3.1. Пересмотр норм расхода материалов на изделия основного производства на предприятии проводят в следующей последовательности:

- 1) разрабатывают план ОТМ, обеспечивающий выполнение установленных заданий по снижению норм расхода материалов;
- 2) проверяют правильность расчетов всех подетальных и операционных норм расхода материалов, действующих на момент начала пересмотра норм расхода, по установленной номенклатуре изделий и принимают их за базовые;
- 3) составляют специфицированные и сводные нормы расхода материалов по установленной номенклатуре изделий, исходя из базовых подетальных и операционных норм расхода материалов текущего года и планов производства планируемого года;
- 4) корректируют базовые нормы расхода материалов с учетом величины ожидаемой экономии по плану ОТМ, т.е. разрабатывают нормы расхода материалов на планируемый год;
- 5) формируют групповые нормы расхода материалов, если это необходимо;
- 6) проводят расчет среднего снижения норм расхода на планируемый год;
- 7) проводят расчет среднего снижения норм расхода на планируемый год по всем изделиям и по всем видам материалов, независимо от того, имело ли предприятие задание по снижению норм расхода на данный вид материала;

8) представляют на согласование и утверждение сводные нормы расхода и изменения сводных норм расхода на текущий, планируемый год.

8.3.2. В расчет среднего снижения норм расхода не включают изделия, снятые с производства.

8.3.3. При замене одного материала другим показывают экономию одного и расход другого материала.

8.4. Анализ норм расхода и контроль за соблюдением установленных норм

8.4.1. Правильность установленных технологами операционных и подетальных норм расхода материалов на предприятиях проверяют БМТН, проводя ежемесячно выборочные контрольные замеры, расчеты, взвешивания, оформляя эти проверки актами.

Обнаруженные неточности исправляют, оформляя извещения об изменении норм расхода.

8.4.2. Анализ соблюдения установленных норм расхода материалов сводится к сопоставлению фактического расхода материалов с расчетными нормами расхода и выявлению причин, вызвавших отклонения.

8.4.3. Анализу подлежат в первую очередь нормы расхода на материалы, составляющие наибольший объем в общей потребности и стоимости материалов, потребляемых для выпуска плановой продукции, на дефицитные материалы, не выбираемые цехами в соответствии с утвержденными нормами, на которые предприятию установлены задания по снижению норм расхода.

При этом объем стоимости материалов, нормы расхода которых подлежат анализу, должен составлять не менее 75 % стоимости всех материалов, применяемых для выпуска плановой продукции.

8.4.4. Периодический контроль за правильностью установленных норм расхода материалов на предприятиях осуществляют комиссии Головного отдела норм и нормативов материальных ресурсов.

Комиссия проверяет состояние нормирования расхода материалов на предприятии.

По результатам проверки комиссия составляет акт проверки, делает выводы и предложения по улучшению организации нормирования материалов на предприятии. Акт подписывают все члены комиссии. К акту прилагают собранные на предприятии справки, ведомости и другие документы.

С содержанием акта знакомят главного инженера предприятия. Акт проверки составляют в трех экземплярах, из которых один экземпляр остается на предприятии, другой направляется в Госстандарт СССР, третий - в организацию, осуществляющую методическое руководство разработкой норм (ГОНМР).

9. ПОРЯДОК РАЗРАБОТКИ НОРМ РАСХОДА ДРАГОЦЕННЫХ МЕТАЛЛОВ

9.1. Нормы расхода драгоценных металлов и их сплавов устанавливаются в весе металла. Нормы расхода азотнокислого серебра, золото-хлористоводородной кислоты, дицианоаурата и дицианоаргентата калия, платинохлористоводородной кислоты, палладия двуххлористого, треххлористого родия, двуокиси рутения устанавливаются в весе солей (кислот).

Исключение составляют соли и кислоты драгоценных металлов, используемые для гальванического покрытия. В этом случае норму расхода устанавливают в весе металла, включая количество этого металла, содержащегося в солях и кислотах.

9.2. Драгоценные металлы, их сплавы, кислоты и соли включают в норму расхода только при наличии разрешения на их применение, оформленного в установленном порядке.

9.3. Исходными данными для расчета подетальных норм расхода драгоценных металлов являются:

- 1) основные конструкторские документы;
- 2) технологические документы, оформленные в соответствии с государственными стандартами ЕСТД;
- 3) отраслевые руководящие материалы, устанавливающие удельные нормы расхода драгоценных металлов;
- 4) технологические и операционные проценты выхода годных деталей (изделий);
- 5) нормативы предельно допустимых отходов и потерь;
- 6) методы определения норм расхода;
- 7) задания по среднему снижению норм расхода;
- 8) планы ОТМ по экономии драгоценных металлов.

9.4. Нормы расхода драгоценных металлов и их сплавов устанавливаются на единицу готовой детали, изделия, комплекта запасных

частей в граммах чистых драгоценных металлов с точностью не менее 0,05 % расчетного значения нормы, что соответствует четырем значащим цифрам.

Например: 0,01234; 0,1234; 1,234; 12,34.

9.5. Подетальные нормы расхода драгоценных металлов (Ндет.д) рассчитываются по формуле

$$N_{дет.д} = M_{дет.д} + \varphi_{возвр} + \varphi_{бл} \quad (22)$$

где $M_{дет.д}$ - масса драгоценного металла, г;

$\varphi_{возвр}$ - возвратные отходы драгоценных металлов, подлежащие сдаче в Государственный фонд (Госфонд), г;

$\varphi_{бл}$ - безвозвратные потери драгоценных металлов, г.

9.6. В случаях, когда драгоценный металл применяют в виде соли, кислоты или сплава с недрагоценным металлом, чистый вес выражают в весовых единицах исходного материала и называют полезным расходом.

9.7. Технологией производства должен предусматриваться максимальный сбор отходов и минимальных потерь драгметаллов.

Нормативы возвратных отходов и безвозвратных потерь устанавливаются в процентах к полезному расходу и строго регламентируются в зависимости от вида технологического процесса.

9.8. Нормы расхода драгоценных металлов делятся на подетальные, пооперационные и сводные.

9.9. При нормировании расхода драгоценных металлов применяется расчетный и опытный методы определения норм.

9.10. В качестве исходных материалов при расчете норм необходимо строго руководствоваться утвержденной техдокументацией: техническими условиями, операционными картами технологического процесса, картами раскроя, чертежами на изделия.

9.11. Предприятия должны постоянно проводить мероприятия, на-

правленные на наиболее рациональное расходование драгоценных металлов, обеспечивающих систематическое повышение коэффициента их использования.

9.12. При внедрении мероприятий, позволяющих уменьшить расход драгоценного металла, приказом главного инженера предприятия оформляется временное отклонение от действующих норм. Срок действия временного отклонения – 3 месяца. В течение этого срока предприятие обязано внести изменения в конструкторскую и технологическую документацию и переутвердить нормы в установленном порядке.

9.13. В случае изменения конструкций изделий или повышения требований к их качеству увеличение норм расхода должно быть обосновано расчетом с соответствующим технико-экономическим обоснованием.

9.14. Запрещается применять драгоценные металлы для декоративного покрытия деталей приборов и оборудования промышленного назначения, а также заменять драгоценными металлами цветные металлы, если это не вызвано крайней необходимостью.

9.15. Соли серебра, полученные предприятием для химических анализов, через "Союзреактив" запрещается расходовать для производственных нужд.

9.16. За нерациональное и неэкономичное расходование драгоценных металлов несут ответственность руководитель и главный инженер предприятия, а также руководители цехов, отделов, лабораторий, применяющих драгоценные металлы.

10. НОРМИРОВАНИЕ РАСХОДА ДРАГОЦЕННЫХ МЕТАЛЛОВ НА ИЗГОТОВЛЕНИЕ ДЕТАЛЕЙ ПУТЕМ МЕХАНИЧЕСКОЙ И СЛЕСАРНОЙ ОБРАБОТКИ

10.1. При расчете нормы расхода драгоценного металла или сплава на изготовление деталей путем механической обработки устанавли-

ливаются следующие величины:

- 1) масса детали, г;
- 2) масса заготовки, г;
- 3) масса снятой стружки, г;
- 4) масса технологических потерь, г;
- 5) масса технологических отходов, г;
- 6) количество заготовок из исходных материалов, шт.

П Р И М Е Ч А Н И Е. Все таблицы, ссылки на которые приведены в настоящем и последующих разделах, приведены в приложении 4.

Ю.И.1. Массу детали (M_d - чистый вес) рассчитывают исходя из размеров детали и удельного веса драгоценного металла. Массу детали сложной формы, поверхность которой не поддается теоретическому расчету, определяют взвешиванием эталонных образцов, изготовленных точно в соответствии с чертежами. При расчете норм расхода драгоценных металлов руководствуются номинальными размерами деталей и исходного материала, а при наличии минусовых допусков - средним минусовым допуском

$$M_d = V_g \cdot \rho \quad (23)$$

где V_g - объем детали, см^3 . Рассчитывается по данным конструкторской документации.

ρ - плотность драгоценного металла или его сплава, г/см^3 табл. I приложения 4.

Ю.И.2. Массу заготовки рассчитывают по формулам:

для прутка, проволоки $M_3 = 10^{-3} \cdot \frac{\pi D^2 l_3}{4} \cdot \rho$; (24)

для трубы $M_3' = \frac{10^{-3} \pi (D^2 - d^2) l_3}{4} \rho$, (25)

где D - диаметр прутка, проволоки или наружный диаметр трубы, мм. Принимается по данным технологического процесса

в соответствии с государственными стандартами или техническими условиями на сортамент исходного материала с учетом средних значений допускаемых отклонений;

d - внутренний диаметр трубы, мм;

l_3 - длина заготовки, мм, которую рассчитывают по формуле

$$l_3 = l_g + 2\Delta l, \quad (26)$$

l_g - длина детали, мм. Принимается по номинальным размерам рабочего чертежа или с учетом средних допускаемых отклонений;

Δl - припуск на обработку торцевой поверхности, мм. Принимается согласно табл. 3 приложения 4.

10.1.3. Массу снятой стружки рассчитывают по формулам:

для прутка, проволоки $M_c = M_3 + 10^{-3} \frac{\pi D^2 P_p \rho}{4} - M_g$; (27)

для трубы $M'_c = M_3 + 10^{-3} \frac{\pi (D^2 - d^2) P_p \rho}{4} - M_g$, (28)

где P_p - припуск на отрезок заготовки. Принимается согласно табл. 3,4,6 приложения 4.

10.2. При изготовлении деталей путем механической и слесарной обработки образуются следующие виды технологических отходов и потери:

1) заготовительные отходы, образующиеся при раскрое исходного материала на заготовки (опилки, стружка, концевой отход, образующийся вследствие некратности размеров исходного материала размерам заготовки, концевой остаток материала в патроне тисках или в другом зажимном устройстве);

2) отходы, образующиеся при обработке заготовок.

Нормативы потерь устанавливаются:

1) при сверлении, токарной и слесарной обработке - в процентах от веса снятой стружки;

2) при штамповке и резке - в г/см² площади среза;

3) при высадке - в процентах от веса готовых деталей.

Ю.2.1. Массу технологических потерь на деталь при точении, сверлении, фрезеровании и слесарной обработке рассчитывают по формуле

$$M_{пот.} = 10^{-2} M_c N_{у.пот.} \quad (29)$$

где $N_{у.пот.}$ - нормативы потерь приведены в табл. 8,9,10 приложения 4.

Ю.2.2. Массу потерь на деталь при высадке рассчитывают по формуле

$$M'_{пот.} = 10^{-2} M_g N'_{у.пот.} \quad (30)$$

где $N'_{у.пот.}$ - норматив потерь, %. Принимается согласно табл. II прил. 4.

Ю.2.3. Массу отходов на деталь рассчитывают по формуле

$$M_{отх.д.} = N_p - (M_d + M_{пот.}) \quad (31)$$

где N_p - норма расхода на деталь, г.

Ю.3. Норма расхода драгоценных металлов рассчитывается исходя из размеров заготовки детали (сечения и длины) и соответствующих нормативов-припусков на обработку деталей.

Норму расхода драгоценного металла рассчитывают по формулам

$$\text{для прутка и проволоки} \quad N_p = \frac{10^{-3} \pi D^2 L_{и.м.} \rho}{4n} \quad ; \quad (32)$$

$$\text{для трубы} \quad N_p' = \frac{10^{-3} \pi (D^2 - d^2) L_{и.м.} \rho}{4n} \quad , \quad (33)$$

где $L_{и.м.}$ - длина исходного материала, мм;

n - количество заготовок из исходного материала. Определяется для прутка, проволоки по формуле

$$n = \frac{L_{и.м.} - A}{L_3 + \Pi_p} \quad , \quad (34)$$

где A - длина концевой отхода, мм. При раскрое исходного материала рассчитывается по формуле

$$A = \text{П заж.} + \text{Пн.} \quad (35)$$

или $A = \text{Пзж.}$, если $\text{Пзж.} \geq \text{Пн.}$ или

$$A = \text{Пн.}, \text{ если } \text{Пн.} \geq \text{Пзж.}$$

где Пзж. - припуск на зажим, равный минимальной длине исходного материала, необходимого для закрепления заготовки в зажимном устройстве, мм. Принимается согласно табл. 5 приложения 4;

Пн - отход исходного материала от некротной длины, мм.

Принимает $\frac{1}{2}$ равным половине длины заготовки.

Расчет нормы расхода оформляется по форме НД-2 приложения 3.

10.4. Для расчета норм на деталь, изготавливаемую из листа, полосы, ленты устанавливают следующие величины:

- 1) массу детали или заготовки, г;
- 2) массу исходного материала, г;
- 3) количество заготовок из исходного материала, шт;
- 4) массу технологических потерь, г;
- 5) массу технологических отходов, г.

10.4.1. Масса детали принимается согласно данным на чертеже детали или рассчитывается согласно 10.1.1.

10.4.2. Массу исходного материала рассчитывают по формуле

$$M_{и.м} = 10^{-3} L B t \rho, \quad (36)$$

где L, B, t - соответственно длина, ширина и толщина исходного материала, мм, принимается согласно государственным стандартам или техническим условиям на сортament исходного материала с учетом средних значений допускаемых отклонений.

10.4.3. Количество заготовок, полученных при раскрое исходно-

го материала, определяется по карте технологического раскроя и по формулам:

$$n = n_L \cdot n_B$$

$$n_L = \frac{L}{\ell_3 + \Pi_p} \quad (37) \quad \text{или} \quad n_L = \frac{L}{\ell_3 + \Pi_p} \quad (38)$$

$$n_B = \frac{B}{\ell_3 + \Pi_p} \quad (39) \quad \text{или} \quad n_B = \frac{B}{\ell_3 + \Pi_p}, \quad (40)$$

где n_L, n_B - количество деталей, получающихся при раскрое листа по длине и ширине, шт;

n - количество заготовок, полученных при раскрое исходного материала, шт;

ℓ_3, ℓ_3 - длина и ширина заготовки, мм;

Π_p - припуск на вырезку (штамповку) заготовки, мм.

Ю.4.4. Норму расхода на деталь, изготавливаемую из листа, полосы, ленты, рассчитывают по формуле

$$H_p'' = \frac{M_{и.л}}{n} \quad (41)$$

Ю.4.5. Массу потерь на деталь при резке и штамповке рассчитывают по формуле

$$M_{пот} = 10^{-2} \ell_p \cdot t \cdot N_{у.пот} \quad (42)$$

где ℓ_p - длина реза, определяемая по карте раскроя, мм;

t - толщина разрезаемого (штампруемого) материала, мм;

$N_{у.пот}$ - норматив потерь, г/см², принимается согласно табл. 13 приложения 4.

Ю.4.6. Масса потерь при сверлении, фрезеровании и слесарной обработке штампованных заготовок определяется согласно порядку, изложенному в п. Ю.2.1.

Ю.4.7. Массу отходов рассчитывают по формуле

$$M_{отх.} = H_p - (M_{д.} + M'_{пот.} + M_{пот.}), \quad (43)$$

где $M'_{пот.}$ - масса потерь при сверлении;

$M''_{пот}$ - масса потерь при сверлении, фрезеровании и т.д.

Расчет норм расхода оформляется по форме ИД-2 приложения 3.

II. НОРМИРОВАНИЕ РАСХОДА ПРИПОЕВ, СОДЕРЖАЩИХ ДРАГОЦЕННЫЕ МЕТАЛЛЫ

II.1. Нормы расхода припоев, содержащих драгоценные металлы, устанавливаются в граммах припоя на единицу продукции.

II.2. При определении нормы расхода припоев должны быть учтены:

- 1) масса припоя в соединительном слое;
- 2) масса расплыва и мениска;
- 3) потери припоя на угар и другие безвозвратные потери.

Норму расхода припоя на одно соединение (Н) в граммах рассчитывают по формуле

$$H = H_c + H_m + H_{рас}. \quad (44)$$

где H_c - норма расхода припоя на соединительный слой, г;

H_m - норма расхода припоя на мениск, г;

$H_{рас}.$ - норма расхода припоя на расплав, г.

Норма расхода на расплав ($H_{рас}.$) учитывается в общей норме расхода отдельно только в соединениях, где расплав является самостоятельным элементом шва. Во всех случаях при пайке соединений они должны быть не более 2 % от полезного расхода припоя.

II.2.1. Норму расхода припоя на соединительный слой (H_c) рассчитывают по формуле

$$H_c = S \cdot N_y \quad (45)$$

где S - площадь соединительного слоя, $см^2$ принимается по данным конструкторской документации;

N_y - норматив расхода припоя на соединительный слой, $г/см^2$ табл. I4 приложения 4.

При отсутствии норматива расхода, норма расхода припоя на соединительный слой определяется по формуле

$$H'_c = \frac{S \cdot a \cdot \rho \cdot k}{10} \quad (46)$$

где a - толщина соединительного слоя, мм или величина паяльного зазора (толщина шва) в паяном соединении, внахлестку определяется по табл. 20, паяных соединениях встык, вскос, в угол и соприкасающихся - согласно табл. 22; в телескопическом паяном соединении и соединении втавр (типа ПТЗ и ПТУ) рассчитывают по формуле

$$a = \frac{a_{max} + a_{min}}{2} \quad (47)$$

где a_{max} , a_{min} - соответственно наибольшее и наименьшее значение зазора между сочлененными деталями, мм и рассчитывается по формуле

$$a_{max} = \frac{A_B + X_B}{2} \quad , \quad (48)$$

$$a_{min} = \frac{A_H + X_H}{2} \quad , \quad (49)$$

где A_B - верхнее предельное отклонение отверстия, мм;

X_B - верхнее предельное отклонение вала, мм;

A_H - нижнее предельное отклонение отверстия, мм;

X_H - нижнее предельное отклонение вала, мм.

П Р И М Е Ч А Н И Е. В телескопическом паяном соединении деталей из разнородных материалов, с различающимися коэффициентами термического расширения, за величину паяного зазора (толщину шва) принимать зазор при температуре пайки.

ρ - удельный вес припоя, г/см³;

K - коэффициент, учитывающий потери на угар при пайке (значение коэффициента, учитывающего потери припоя на угар, устанавливаются опытно-производственным методом, но не более 1,02 %, что соответствует норме потерь - 2 % от полезного расхода припоя).

II.2.2. Норму расхода припоя на мениск (N_m) и расплав ($N_{рас.}$) в граммах определяют по формулам:

$$N_m = N_y \cdot \ell_m \quad , \quad (50)$$

$$N_{рас.} = N_y \cdot \ell_p \quad , \quad (51)$$

где N_y - норматив расхода припоя на мениск и расплав, г/пог. см;

ℓ - длина расплава или мениска, пог.см выбирается по данным конструкторской документации.

Нормативы расхода припоя на мениск приведены в табл. I5, на расплав в табл. I6 приложения 4.

II.2.3. Норму расхода припоя на пайку проводов внахлестку устанавливают по формуле

$$N_H = N_y \cdot \ell_H \quad , \quad (52)$$

где N_y - норматив расхода припоя, г/пог.см устанавливается в зависимости от суммы диаметров проводов и приводятся в табл. приложения 4;

ℓ_H - длина участка пайки, см выбирается по данным конструкторской документации.

II.2.4. Норму расхода припоя на пайку проводов одинаковых диаметров в соединениях встык (N_B) рассчитывают по формуле

$$N_B = N_y \cdot \pi \quad (53)$$

где N_y - удельный расход припоя, г/пайка, принимается соглас-

но табл. П7 приложения 4 в зависимости от диаметров соединяемых проводов;

\mathcal{L} - количество мест пайки, шт., принимается по данным конструкторской документации.

II.2.5. Норму расхода припоя на пайку проводов разных диаметров в соединениях встык (N в) рассчитывают по формуле

$$N'_B = N_y K \cdot \mathcal{L} \quad , \quad (54)$$

где K - поправочный коэффициент для пайки проводов разных диаметров в соединениях встык, принимается согласно табл. 23 приложения 4.

II.2.6. При установлении нормативов или норм расхода припоя на виды пайки, для которых нормативы не приведены, потери на угар должны учитываться в следующих пределах: при пайке вручную и в электропечах процент не более 2,0; при пайке окунанием и газовыми горелками процент не более 18.

II.2.7. Норму расхода на сборочную единицу рассчитывают по формуле

$$N = (N_c + N_m + N_{рас}) \cdot \mathcal{L} \quad (55)$$

П Р И М Е Ч А Н И Е. Норма расхода на расплав ($N_{рас}$) учитывается в общей норме расхода отдельно только в соединениях, где расплав является самостоятельным элементом шва.

II.2.8. Нормы расхода припоя на пайку детали особо сложной формы, когда невозможно определить площадь пайки детали или толщину соединительного слоя, определяются опытно-производственным путем. Припой взвешивается до и после пайки деталей (изделий). Частное от деления количества израсходованного припоя в граммах на количество деталей (изделий), подвергшихся пайке, дает норму расхода припоя на деталь (изделие).

12. НОРМИРОВАНИЕ РАСХОДА ДРАГОЦЕННЫХ МЕТАЛЛОВ НА ГАЛЬВАНИЧЕСКИЕ ПОКРЫТИЯ

12.1. При гальванических покрытиях драгоценные металлы расходуются в виде металлов для анодов и солей для приготовления и корректировки электролитов. Нормы расхода драгоценных металлов для гальванических покрытий устанавливаются в граммах металла на единицу продукции.

12.2. Норму рассчитывают в чистом металле по формуле

$$M_{\text{г.пок.}} = M_{\text{пок.}} \left(1 + \frac{L_{\text{пот}}}{100} + \frac{L_{\text{отх}}}{100} \right) \quad , \quad (56)$$

где $M_{\text{пок}}$ – масса покрытия детали в чистом металле, г;

$L_{\text{отх}}$ – норматив отходов в % от массы покрытия. Определяется по табл. 28 приложения 4;

$L_{\text{пот}}$ – норматив потерь в % от массы покрытия, определяется по табл. 29 приложения 4.

12.2.1. Массу покрытия детали в чистом металле вычисляют по формуле

$$M_{\text{пок}} = 10^{-4} \cdot t \cdot S \cdot \rho \quad (57)$$

где t – средняя толщина покрытия детали, см принимается согласно ГОСТ 9.073-77 и данным конструкторской документации;

S – площадь покрытия детали, см², принимается по данным конструкторской документации;

ρ – плотность драгоценного металла, г/см³, принимается согласно государственным стандартам или техническим условиям по качеству исходного материала.

12.2.2. При гальваническом покрытии сплавами, содержащими драгоценный металл, масса драгоценного металла определяется по фор-

муле

$$M_{2, \text{max}} = 10^{-4} \cdot t \cdot S \cdot \rho_c \cdot K, \quad (58)$$

где K - процент содержания драгоценного металла в сплаве;

ρ_c - плотность сплава, г/см^3 подсчитывается по формуле

$$\rho_c = \frac{100 \rho_1 \rho_2}{n_1 \rho_2 + n_2 \rho_1}, \quad (59)$$

где ρ_1, ρ_2 - плотность металлов, входящих в сплав, г/см^3 ;

n_1, n_2 - процентное содержание в сплаве соответствующих металлов.

И2.3. Норму расхода в соли драгоценного металла ($\text{Нр}^{\text{соль}}$) в граммах рассчитывают по формуле

$$\text{Нр}^{\text{соль}} = \text{Нр} \cdot k, \quad (60)$$

где k , - коэффициент перевода чистого драгоценного металла в соль. Принимается согласно табл. 28 приложения 4.

И2.4. Для снижения безвозвратных потерь драгоценных металлов при гальванических покрытиях необходимо после обработки деталей в растворах, содержащих драгоценные металлы, производить промывку их в ванне с непроточной водой (уловители). Рекомендуется устанавливать 2-3 ванны-уловителя. Концентрация драгоценных металлов в последней ванне не должна превышать при серебрении - $0,3 \text{ г/дм}^3$, а при золочении и палладировании допускаются следы металла.

И2.5. Потребность в анодах и солях (содержащих драгоценные металлы) на запуск новых ванн и неснижаемый запас рассчитываются самостоятельно и в нормах расхода на единицу изделия не учитываются. Потребность в серебряных анодах на запуск новой ванны определяется по формуле

$$A = K \cdot S_{\text{ан}} \cdot h \cdot n \cdot \rho \quad (61)$$

где A - вес анодов, одновременно загруженных в ванну, г;

$S_{рл}$ - рабочая поверхность анода, см²;

h - толщина анода, см;

n - количество анодов, одновременно загружаемых в ванну, шт.;

ρ - удельный вес металла анодов, г/см³;

K - коэффициент, зависящий от расположения анодов.

При центральном расположении анодов $K = 0,5$, а при расположении у стенок $K = 0,8$.

12.6. Потребность в солях, содержащих драгоценные металлы, для запуска ванн опре эляется по формуле

$$M = c \cdot V \quad (62)$$

где M - масса соли, единовременно загружаемой в ванну, г;

c - концентрация соли в электролите (согласно утвержденному технологическому процессу), г/дм³;

V - объем электролита в ванне, дм³

12.7. Расчеты норм расхода драгоценных металлов на гальванические покрытия представляются по форме НД-4 приложения 3.

13. НОРМИРОВАНИЕ РАСХОДА ГОТОВЫХ ДЕТАЛЕЙ ИЗ ДРАГОЦЕННЫХ МЕТАЛЛОВ

13.1. Нормы расхода драгоценных металлов на детали, получаемые со специализированных заводов в готовом виде, исчисляются в граммах чистого металла на единицу продукции (изделие, комплект и т.д.). При этом сама норма расхода получается как сумма массы детали и затрат на безвозвратные потери драгоценного металла на предприятиях - изготовителях.

13.2. Количество готовых деталей, входящих в единицу продукции, определяется на основании конструкторской спецификации изделия.

13.3. Масса детали (изготовленной по государственному стандарту и общесоюзной нормали) и нормативы безвозвратных потерь драгоценного металла устанавливаются на заводе-изготовителе, утверждаются в установленном порядке и сообщаются заводу потребителю.

13.4. Масса детали и нормативы безвозвратных потерь драгоценных металлов приведены в табл. 30 приложения 4.

13.5. Процент безвозвратных потерь не должен превышать данных табл. 30 приложения 4.

13.6. Расчет подетальных норм расхода драгоценных металлов на готовые детали производится по форме НД-6 приложения 3.

14. НОРМИРОВАНИЕ РАСХОДА ХЛОРИСТОГО ПАЛЛАДИЯ НА АКТИВАЦИЮ ПЛАТ ПЕЧАТНОГО МОНТАЖА

14.1. Активация плат печатного монтажа производится в растворе хлористого палладия, имеющем концентрацию 0,8-1,0 г/дм³. В процессе активации выкристаллизовываются молекулы хлористого палладия из раствора на поверхность диэлектрика.

14.2. Норму расхода хлористого палладия на активацию устанавливают в весе соли и рассчитывают по формуле

$$H = S \cdot N_y \quad , \quad (63)$$

где S - площадь поверхности активации платы печатного монтажа, м²;

N_y - удельная норма расхода хлористого палладия, г/см².

Удельная норма расхода хлористого палладия зависит от концентрации его в активируемом растворе и периодичности фильтрации этого раствора от загрязнений и не должна превышать 0,18-0,25 г/м².

Площадь поверхности активации платы рассчитывается по формуле

$$S = S_n + S_\tau \quad (64)$$

где S_n – площадь поверхности платы (с двух сторон с учетом технологического припуска 10 мм на сторону по периметру заготовки), м²;

S_T – площадь торцевой поверхности платы.

14.3. Норматив возвратных отходов хлористого палладия при активации плат печатного монтажа составляет 8–10 % от нормы расхода.

14.4. Расчет норм расхода хлористого палладия на активацию плат печатного монтажа рассчитывается по форме НД-8 приложения 3.

14.5. Удельная норма расхода хлористого палладия и норматив возвратных отходов устанавливаются на предприятии опытным путем на основании обработки статистических данных за предшествующий период и подтверждаются актами выборочной проверки, которые утверждаются главным инженером предприятия (организации) и прилагаются к форме НД-8.

15. НОРМИРОВАНИЕ РАСХОДА АЗОТНОКИСЛОГО СЕРЕБРА ПРИ ХИМИЧЕСКОМ СЕРЕБРЕНИИ СТЕКЛЯННЫХ ИЗДЕЛИЙ

15.1. Различают следующие методы нанесения серебряного слоя на поверхность стеклянных изделий:

- 1) ковальный;
- 2) наполнения сосуда серебрящей жидкостью;
- 3) пульверизация.

15.2. Норма расхода азотнокислого серебра при химическом серебрении устанавливается в граммах на единицу годной продукции.

15.3. Норма расхода азотнокислого серебра (Н) в граммах на химическое серебрение одного изделия состоит из чистого веса покрытия, возвратных отходов и безвозвратных потерь и определяется по формуле

$$H = \frac{V \cdot \rho \cdot n \cdot k}{m} \quad (65)$$

- где V – объем серебрующего раствора на одно серебрение, л;
 C – концентрация азотнокислого серебра в серебрующем растворе, г/л;
 l – количество серебряний, необходимое для получения слоя серебра заданной толщины;
 K – коэффициенты повторного серебрения;
 m – количество деталей, покрываемых за один цикл серебрения, шт.

15.4. Коэффициент повторного серебрения зависит от требований, предъявляемых к качеству отражающего покрытия, устанавливается по результатам опытно-производственной проверки и не должен превышать значения 1,2.

15.5. Объем серебрующего раствора (V) в дм^3 , необходимый для одного серебрения, при кюветном методе определяется по формуле

$$V = V_k - V_g, \quad (66)$$

где V_k – объем кюветы до уровня наполнения серебрующим раствором, дм^3 ;

V_g – объем покрываемой детали, дм^3 .

15.6. При определении объема учитывается, что слой этого раствора над верхней поверхностью детали, а также расстояние между деталями и стенками кюветы не должны превышать 0,5 см.

15.7. При определении объема серебрующего раствора для серебрения стеклянных пластин методом пульверизации следует учитывать, что удельная норма расхода не должна превышать $0,003 \text{ г/см}^3$.

15.8. При серебрении цилиндров, колб и других сосудов объем серебрующего раствора определяется опытно-производственным методом.

Для изделий, внутренняя полость которых имеет правильную геометрическую форму, объем серебрующей жидкости определяется расчетным путем. Для изделий неправильной геометрической формы объем

серебра этого раствора можно определить путем замера их объема в мерной посуде.

15.9. Чистый вес покрытия (H_0) в граммах определяют по формуле

$$H_0 = S_{n,n} \cdot h \cdot \rho \cdot 1,575 \quad , \quad (67)$$

где $S_{n,n}$ - площадь покрываемой поверхности см^2 ;

h - толщина слоя серебра, см;

ρ - удельный вес серебра, равный $10,5 \text{ г/см}^3$;

$1,575$ - коэффициент перевода чистого серебра в азотнокислое.

15.10. Нормативы безвозвратных потерь устанавливаются по результатам опытно-производственной проверки и не должны превышать предельных значений, указанных в табл. 31 приложения 4.

15.11. Возвратные отходы определяются как разность между нормой расхода и суммой чистого веса и безвозвратных потерь.

15.12. Расчет норм расхода азотнокислого серебра на химическое серебрение стеклянных изделий ведется по форме НД-5 приложения 3.

16. НОРМИРОВАНИЕ РАСХОДА СЕРЕБРА НА СЕРЕБРЕНИЕ КЕРАМИЧЕСКИХ ДЕТАЛЕЙ МЕТОДОМ ВЖИГАНИЯ

16.1. Норма расхода серебра на серебрение керамических деталей методом вжигания устанавливается в граммах азотнокислого серебра на единицу продукции.

16.2. Норма расхода азотнокислого серебра складывается как сумма полезного расхода, возвратных отходов и безвозвратных потерь при серебрении деталей, а также затрат металла на возвратные отходы и безвозвратные потери при приготовлении пасты.

Норма расхода азотнокислого серебра устанавливается с учетом коэффициента технологических потерь, который определяется по каждому изделию на основании пооперационных потерь, утвержденных главным инженером предприятия.

16.3. Расчет нормы ведется в металлическом серебре с последующим пересчетом в азотнокислое серебро с коэффициентом 1,575.

16.4. Чистый вес покрытия (Н о) в граммах определяется по формуле

$$H_o' = S_{пл}' \cdot \rho \cdot h' \quad , \quad (68)$$

где $S_{пл}'$ - площадь покрываемой поверхности, см²;

h' - толщина покрытия, см;

ρ - удельный вес серебра, равный 10,5 г/см³.

16.5. Нормативы возвратных отходов и безвозвратных потерь при серебрении керамических деталей устанавливаются в процентах к чистому весу покрытия, при приготовлении пасты - к чистому весу серебра в пасте.

16.6. Нормативы возвратных отходов и безвозвратных потерь при серебрении керамических деталей и при приготовлении пасты устанавливаются опытно-производственным методом с учетом намечаемых мероприятий по экономии драгоценных металлов. Установленные нормативы не должны превышать предельных значений, приведенных в табл. 32 приложения 4.

16.7. Норма расхода серебра на деталь определяется умножением суммы полезного расхода норм возвратных отходов и безвозвратных потерь при серебрении деталей, норм возвратных отходов и безвозвратных потерь при приготовлении пасты на коэффициент технологических потерь.

16.8. Норма безвозвратных потерь на деталь определяется умножением суммы безвозвратных потерь при серебрении деталей и приготовлении пасты на коэффициент технологических потерь. Норма возвратных отходов на деталь определяется как разность между нормой расхода и суммой полезного расхода и безвозвратных потерь. Расчет норм выполняется на бланке по форме НД-14 приложения 3.

17. НОРМИРОВАНИЕ РАСХОДА ДРАГОЦЕННЫХ МЕТАЛЛОВ НА НАПЫЛЕНИЕ В ВАКУУМЕ

17.1. Норма расхода драгоценного металла на напыление складывается из полезного расхода (H_0), возвратных отходов ($H_{отх}$) и безвозвратных потерь ($H_{пот}$)

$$H = H''_0 + H_{отх} + H_{пот} \quad (69)$$

Чистый вес (полезный расход) напыленной пленки заданной толщины определяют по формуле

$$H''_0 = S'' \cdot \rho \cdot h'' \quad (70)$$

где S'' - площадь напыленной пленки, см^2 ;

ρ - удельный вес драгметалла, $\text{г}/\text{см}^3$;

h'' - средняя толщина напыленной пленки, см .

17.2. Толщина напыляемой пленки обеспечивается весом навески или расходом драгметалла на цикл напыления и соблюдением технологического процесса (режима) напыления.

17.3. Норма расхода на деталь определяется количеством драгметалла, распыляемого за цикл, и числом одновременно загружаемых деталей

$$H = \frac{m}{n} \quad , \quad (71)$$

где m - расход драгоценного металла за цикл напыления, г ;

n - количество одновременно загружаемых деталей.

17.4. Расход драгоценного металла за цикл напыления определяется главным образом применяемой системой распыления.

17.5. Термическое напыление в вакууме

При использовании испарителя типа "Лодочка" количество испаряемого драгметалла (m) определяют по формуле

$$m = \pi \rho (L^2 + R^2) h \quad (72)$$

где \mathcal{T} - коэффициент, равный 3,14;

ρ - удельный вес испаряемого драгметалла, г/см³;

h - средняя толщина пленки, см;

ℓ - расстояние от источника до подложки, см;

R - радиус круглой подложки или половина большей стороны прямоугольной подложки, см.

17.6. Нормативы безвозвратных потерь при вакуумном напылении определяются оборудованием и технологией напыления и устанавливаются по результатам опытно-производственной проверки в процентах от нормы расхода и не должны превышать предельного норматива, равного для термического напыления - 7 %.

17.7. Норматив возвратных отходов определяется как разность между нормой расхода драгоценного металла и суммой чистого веса покрытия и нормы безвозвратных потерь по формуле

$$N_{отх} = N - (N''_o + N_{пот}) \quad (73)$$

Расчет норм расхода драгоценного металла на вакуумное напыление ведется по форме НД-7 приложения 3.

18. ПОРЯДОК ОФОРМЛЕНИЯ, РАССМОТРЕНИЯ И УТВЕРЖДЕНИЯ НОРМ РАСХОДА ДРАГОЦЕННЫХ МЕТАЛЛОВ

18.1. Нормы расхода драгоценных металлов устанавливаются сроком на один год и подлежат ежегодному пересмотру с учетом внедрения новых технологических процессов и оборудования, а также улучшения организации производства.

18.2. Проекты сводных норм расхода драгоценных металлов представляются в трех экземплярах предприятиями (организациями) в срок согласно графика по пересмотру норм расхода, но не позднее 1 июня года, предшествующего планируемому.

Г 3. Сводные нормы расхода должны быть четко отпечатаны и сброшюрованы в неразборном переплете. Титульный лист сводных норм подписывается в строгом соответствии с указанными фамилиями. Запрещается вносить исправления на титульном листе.

18.4. Альбом сводных норм расхода драгоценных металлов комплектуется в следующем порядке:

- 1) этикетка, наклеенная на альбом по форме НД-10 приложения 3;
- 2) титульный лист по форме НД-11 приложения 3;
- 3) пояснительная записка;
- 4) техническое обоснование на применение драгоценных металлов, утвержденное главным инженером;
- 5) копия разрешения на применение драгоценных металлов, сплавов и их солей, которые ранее не применялись (в одном экземпляре);
- 6) расчет подетальных норм расхода в соответствии с формами приложения 3 (в двух экземплярах);
- 7) акт опытной проверки фактического расхода драгоценных металлов (в случае установления норм опытным путем);
- 8) ведомость сводных норм расхода драгоценных металлов по форме НД-1 приложения 3.

18.5. Дополнительно к выше перечисленному предприятия (организации) представляют на экспертизу выборочно до 25 % чертежей на новые изделия; в одном экземпляре расчеты площадей на детали, подвергающиеся покрытиям гальваническим, химическим, вакуумным и металлизации; выборочно эскизы паяных соединений с указанием элементов шва.

18.6. В целом по предприятию (организации) при пересмотре норм расхода представляются в одном экземпляре:

- 1) ведомость норм расчета среднего снижения норм расхода материалов по форме НМ-3 приложения 2;

2) план организационно-технических мероприятий по экономии драгоценных металлов по форме НМ-6 приложения 2.

18.7. Для формирования сводных норм расхода драгоценных металлов в целом по предприятиям Госстандарта СССР и представления их на утверждение в Министерство финансов СССР предприятия (организации) в обязательном порядке к трем экземплярам, отдельно не сброшюровано в альбом, представляют четко отпечатанную ведомость сводных норм расхода (изменений сводных норм расхода) драгоценных металлов по форме НД-1 приложения 3 для сводки норм расхода в одном экземпляре, для сводок изменений в пяти экземплярах.

18.8. Пояснительная записка должна отражать:

- 1) методы установления норм расхода (по изделиям);
- 2) методы изготовления печатных плат;
- 3) методы изготовления контактов (штамповка, высадка, точение и другие методы);
- 4) методы изготовления изделий микроэлектроники;
- 5) расчеты, подтверждающие необходимость применения драгоценных металлов.

18.9. Головной отдел норм и нормативов материальных ресурсов (ГОНМР) рассматривает проект ведомостей сводных норм расхода драгоценных металлов и устанавливает:

- 1) соответствие представленных норм номенклатуре изделий по плану производства;
- 2) наличие всей технической документации, предусмотренной настоящей инструкцией;
- 3) правильность заполнения всех форм в соответствии с указаниями настоящей инструкции;
- 4) правильность представленных расчетов;
- 5) коэффициент использования драгоценных металлов;

(обоснованность всех случаев изменения норм расхода;

7) мероприятия, обеспечивающие снижение норм в планируемом

году.

В случаях несоответствия представленных норм ГОННМР возвращает предприятиям ведомости сводных норм расхода на доработку или приглашает представителя предприятия.

Исправления следует вносить четко, аккуратно и заверять подписью исполнителя с указанием даты.

18.10. Сводные нормы расхода драгоценных металлов представляются в ГОННМР в трех экземплярах, после рассмотрения и утверждения сводные нормы расхода рассылаются:

1) первый и третий экземпляры – предприятию;

2) второй экземпляр – главному отделу норм и нормативов материальных ресурсов.

18.11. Проекты сводных норм расхода драгоценных металлов представляются предприятиями (организациями) в сроки согласно графика по пересмотру норм расхода, но не позднее 1 июня года, предшествующего планируемому.

18.12. Полученные предприятием (организацией) утвержденные в срок сводные нормы расхода драгоценных металлов являются основанием для оформления заявок на получение фондов на драгоценные металлы.

18.13. Предприятия (организации) представляют в ГОННМР пояснительную записку, где даны технико-экономические расчеты, а также данные о количестве драгоценных металлов, подлежащих сдаче в Госфонд после окончания работ.

18.14. Ответственность за качество норм и ежегодный пересмотр их несут главные инженеры предприятий (организаций).

19. ПОРЯДОК ВНЕСЕНИЯ ИЗМЕНЕНИЙ В СВОДНЫЕ НОРМЫ РАСХОДА ДРАГОЦЕННЫХ МЕТАЛЛОВ

19.1. Ведомости изменений сводных норм расхода драгоценных металлов составляются в трех экземплярах два раза в год и должны присылаться не позднее:

- 1) на первое полугодие планируемого года — 1 ноября текущего года;
- 2) на второе полугодие текущего года — 1 июня текущего года.

19.2. При внедрении мероприятий, влекущих за собой снижение норм расхода драгоценных металлов, ведомости изменений представляются на утверждение не позднее одного месяца со дня внедрения мероприятий.

19.3. В случае изменения конструкции изделий или повышения требований к их качеству, увеличение норм расхода должно быть обосновано расчетом с соответствующим технико-экономическим обоснованием, подписанным главным конструктором, главным технологом и утвержденным главным инженером предприятия.

19.4. Альбомы изменений сводных норм расхода драгоценных металлов комплектуются в следующем порядке:

- 1) этикетка, наклеенная на альбом по форме НД-12 приложения 3;
- 2) титульный лист к ведомости изменений сводных норм расхода драгоценных металлов по форме НД-14 приложения 3;
- 3) пояснительная записка;
- 4) техническое обоснование на изменение ведомостей сводных норм расхода драгоценных металлов по форме НД-9 приложения 3;
- 5) расчет подетальных норм расхода в соответствии с формами приложения 3 (в двух экземплярах);
- 6) копия извещения об изменении и чертежи, в которых проведены изменения;

7) акты опытной проверки фактического расхода драгоценных металлов (в случае установления норм опытным путем);

8) ведомость сводных норм расхода (изменений сводных норм расхода) драгоценных металлов по форме ИД-1 приложения 3.

Все изменения норм расхода драгоценных металлов должны быть подтверждены соответствующим техническим обоснованием.

19.5. Порядок оформления и представления альбомов изменений сводных норм расхода соответствует порядку разд. 18 настоящей инструкции

7) акты опытной проверки фактического расхода драгоценных металлов (в случае установления норм опытным путем);

8) ведомость сводных норм расхода (изменений сводных норм расхода) драгоценных металлов по форме НД-1 приложения 3.

Все изменения норм расхода драгоценных металлов должны быть подтверждены соответствующим техническим обоснованием.

19.5. Порядок оформления и представления альбомов изменений сводных норм расхода соответствует порядку разд. 18 настоящей инструкции.

20. УКАЗАНИЯ ПО ЗАПОЛНЕНИЮ ФОРМ

Указания по заполнению

граф формы Н-1 "Акт опытной проверки фактического расхода материалов

- 5,6 - номер технологического процесса, согласно которому проводится проверка, дата его утверждения;
 - 7,8 - наименование модели, типа оборудования или приспособления, применяемого в данном технологическом процессе;
 - 9 - фамилия исполнителя проверяемой операции;
 - 10 - способ измерения расхода материалов и измерительный инструмент;
 - 11 - наименование проводимого измерения (например, взвешивание отходов от вырубki деталей и т.д.);
 - 14 - средняя величина результатов измерения рассчитывается как среднеарифметическая величина;
 - 15 - норма расхода материалов рассчитывается как среднепрогрессивная норма в соответствии с разд. 6 настоящего стандарта;
- Графы 1-4, 12-13, 16-20 пояснений не требуют.

Указания по заполнению

граф формы Н-3 "Извещение об изменении норм расхода материалов и драгоценных металлов"

- I - наименование или индекс предприятия, выпускающего извещение;
- 2 - шифр изменения;
- 3 - порядковый номер листа извещения;
- 4 - общее количество листов;
- 5 - указать, в какие ведомости вносится изменение. Например, в ведомости подетальных норм расхода материалов;
- 6 - причина изменения;
- 7 - дата введения в действие извещения;
- 8 - дата, до наступления которой должны быть внесены изменения в документы;
- 9 - указывается срок внедрения изменений в производство;
- 10 - данные о документе или материале до внесения изменения;
- 11 - данные о документе или материале после внесения изменения;
- 12 - номера листов документов, в которые вносятся изменения;
- 13 - номера альбомов ведомостей, в которые должны быть внесены изменения;
- 14 - обозначение изделий или номера заказов изделий, в нормы которых должны быть внесены изменения;
- 15 - наименование служб и подразделений предприятия, которым должно быть направлено извещение;
- 16-18 - характер работы, выполняемой лицами, подписывающими и утверждающими извещение, их фамилии, подписи и даты;
- 19-21 - подпись лица, ответственного за внесение изменений в контрольную копию документа, его фамилия, подпись и дата;
- 22 - общее количество листов приложения.

Указания по заполнению
граф формы Н-4 "Оглавление к ведомости сводных норм
(изменений сводных норм) расхода материалов"

- 1 - порядковый номер листа в альбоме;
- 2 - общее количество листов в альбоме;
- 3 - пояснений не требует.

Указания по заполнению
граф формы Н-7 "Лист регистрации изменений"

- 1 - порядковый номер листа в альбоме,
- 2 - общее количество листов в альбоме;
- 3 - номер вновь введенного листа;
- 4 - дата введения нового листа в альбом;
- 5 - инвентарный номер альбома ведомостей изменений;
- 6 - номер ведомости изменений сводных норм, который устанавливается по количеству зарегистрированных в данном альбоме ведомостей изменений;
- 7 - полугодие или год, с которого начинается действие утвержденных изменений сводных норм, внесенных в данный альбом;
- 8 - фамилия лица, проводившего изменения;
- 9 - подпись лица, проводившего изменения;
- 10 - дата проведения изменения.

Указания по заполнению

граф формы ИМ-1 "Ведомость подетальных норм расхода материалов"

- I - наименование изделия;
- 2 - код, индекс изделия;
- 3 - обозначение детали по чертежу;
- 4 - наименование детали по чертежу;
- 5 - единица измерения материала;
- 6 - наименование материала;
- 7 - марка материала по чертежу;
- 8 - государственные стандарты;
- 9 - размер профиля, сорт или артикул материала;
- 10 - государственные или отраслевые стандарты на сортамент материала по чертежу;
- 11 - масса или чистый расход на деталь;
- 12 - норма расхода материала на деталь;
- 13 - коэффициент использования материала - [11] : [12];
- 14 - количество деталей, идущих на изделие;
- 15 - [14] x [11] ;
- 16 - [14] x [12] ;
- 17 - цех потребитель материала;
- 18-22 - заполнение производится по ГОСТ 2503-74;
- 23 - характер работы, выполняемой лицами, подписывающими документ;
- 24 - фамилии лиц, подписывающих документ;
- 25 - подписи лиц, фамилии которых указаны в графе 21;
- 26 - дата подписания документа;
- 27 - порядковый номер, присваиваемый альбому предприятием.

Указания по заполнению

граф формы ИМ-2 "Ведомость сводных норм расхода материалов"

- 1 - наименование изделия или номер заказа;
- 2 - единица измерения изделия по плану производства;
- 3 - код изделия из классификатора продукции;
- 4 - код единицы измерения из общесоюзного классификатора "Система обозначений единиц величин и счета используемых в автоматизированных системах управления народным хозяйством для обработки технико-экономической информации";
- 5 - порядковый номер, присваиваемый альбому предприятием;
- 6 - порядковый номер листа в альбоме;
- 7 - общее количество листов в альбоме;
- 8 - наименование материалов, расходуемых на изделие;
- 9 - единицы измерения материала;
- II - номер строки заполнять только в формах ведомостей, подлежащих, обсчету в ВЦ предприятий и ГВЦ;
- I2 - код материала заполнять из номенклатуры материалов, утвержденной Комитетом;
- I3 - заполнять только на изделие гражданской продукции;
- I4 - норма расхода материала на изделие;
- I5 - масса или чистый расход материала на изделие;
- I6 - $\frac{[I5]}{[I4]}$

Указания по заполнению

граф формы НМ-3 "Ведомость норм и расчета среднего снижения расхода материалов"

- 4,5 - наименование группы материала и кода по номенклатуре материалов, утвержденной Комитетом;
- 6 - вид продукции - гражданская продукция (ГР) литера "А"; непредвиденные расходы (НР) литера "Б";
- 9 - наименование продукции (например - приборы контроля), а также наименование изделий или номера заказов на данные изделия;
- 10 - код изделия по КИР;
- 11 - единицы измерения норм расхода и массы в соответствии с планом производства;
- 12, 15 - норма расхода материала на единицу измерения, указанную в графе 11;
- 13, 16 - масса или чистый расход материала на единицу измерения, указанную в графе 11;
- 14 - $\frac{[13]}{[12]}$;
- 17 - $\frac{[16]}{[15]}$;
- 18 - план производства планируемого года в единицах измерения, указанных в плане предприятия;
- 19 - $[12] \times [18]$;
- 20 - $[15] \times [18]$;
- 21 - $[19] - [20]$;
- 22 - $\frac{[19] - [20]}{[19]} \times 100$;

Графы 4,5,7,8 пояснений не требуют.

П Р И М Е Ч А Н И Е. По каждой группе материалов по графам 9-22 подводятся итоги в целом по предприятию (организации)

Указания по заполнению

граф формы ИМ-4 "Ведомость специфицированных норм расхода материалов"

- I код материала по утвержденной Комитетом номенклатуре материалов или локальный код предприятия;
- 2 наименование материалов, расходуемых на изделие;
- 3 - марка материала;
- 4 - размер профиля, сорт или артикул материала;
- 5 - государственный, отраслевой стандарт или технические условия на марку материала;
- 6 - государственный отраслевой стандарт или технические условия на сортамент материала;
- 7 - единица измерения материала;
- 8 - цех-потребитель материала;
- 9 - масса или чистый расход материала на изделие;
- 10 - норма расхода материала на изделие;
- 11 - наименование изделия или номер заказа;
- 12 - единица измерения изделия;
- 13-17 - заполнение граф производить согласно ГОСТ 2.503-74;
- 18 - характер работы, выполняемой лицами, подписывающими документ;
- 19 - фамилии лиц, подписывающих документ;
- 20 - подписи лиц, фамилии которых указаны в графе 19;
- 21 - дата подписания документа;
- 22 - порядковый номер, присваиваемый данному альбому предприятием;
- 23 - порядковый номер листа в альбоме;
- 24 - количество листов в альбоме.

Указания по заполнению

граф формы ММ-5 "Ведомость специфицированных норм расхода материалов"

- I - наименование изделия или номер заказа;
- 2 - единица измерения изделия;
- 3 - единица измерения изделия из сводных норм расхода
- 4 - масса деталей в изделии из данной марки сплава
- 5 - код материала по утвержденной Комитетом номенклатуре материалов или локальный код предприятий;
- 6 - наименование материала, его марка, сортамент профиль размеры, а также государственный, отраслевой стандарт или технические условия на его поставку;
- 7 - единица измерения материала;
- 8 - цех-потребитель материала;
- 9 - масса или чистый расход материала на изделие;
- 10 - норма расхода материала на изделие;
- II - цена единицы измерения по прейскуранту;
- 12 - [II] x [10] ;
- 13 - обозначение прейскуранта, по которому установлена цена единицы измерения;
- 14-18 - заполнение граф производить по ГОСТ 2.503-74;
- 19 - характер работы, выполняемой лицами, подписавшими документ;
- 20 - фамилии лиц, подписавших документ;
- 21 - подписи лиц, фамилии которых указаны в графе 20;
- 22 - дата подписания документа;
- 23 - порядковый номер, присваиваемый альбому предприятием;
- 24 - порядковый номер листа в альбоме;
- 25 - общее количество листов в альбоме.

Указания по заполнению

граф формы ИМ-6 "План организационно-технических мероприятий по экономии материалов"

- 4 вид продукции (для изделий "ГР" литера "А", для изделий спец-техники "НР" - литера "Б");
- 7 - содержание организационно-технических мероприятий с указанием метода получения экономии;
- 8 - наименование изделия или номер заказа;
- 9 - единица измерения изделия;
- 10 срок внедрения мероприятий по плану;
- 11 план производства изделия текущего года;
- 12, 13 - наименование и марка материала до и после внедрения;
- 14 - единица измерения материала;
- 15, 16 цена за единицу измерения материала до и после внедрения мероприятий;
- 17, 18 - норма расхода материала на изделие в единицах плана до и после внедрения;
- 19 - [17] - [18] ;
- 20 - [19] x [11] ;
- 21 - условно-годовая экономия по кварталам;
- 22 ([15] x [17] x [11]) - ([16] x [18] x [11]).

Графы 1-3 5 6 пояснений не требуют.

Указания по заполнению

граф формы НМ-7 "Отчет о выполнении плана организационно--технических мероприятий по экономии материалов"

- 4 - вид продукции (для изделий "ГР" литера "А", для изделий спец-техники "НР" литера "Б");
- 7 - содержание организационно--технических мероприятий с указанием метода получения экономии;
- 8 - наименование изделия или номер заказа;
- 9 - единица измерения изделия;
- 10 - срок внедрения мероприятий по плану;
- 11 - план производства изделий текущего года;
- 12, 13 - наименование и марка материала до и после внедрения;
- 14 - единица измерения материала;
- 15, 16 - цена за единицу измерения материала до и после внедрения мероприятий;
- 17, 18 - норма расхода материала на изделие в единицах плана до и после внедрения;
- 19 - [17] - [18] ;
- 20 - [19] х [11] ;
- 21 - условногодовая экономия по кварталам;
- 22 - ([15] х [17] х [11]) - ([16] х [18] х [11]);
- 23 - фактический срок внедрения мероприятий;
- 25 - заполняется из графы 21 плана ОТМ;
- 26 - заполняется из плана ОТМ;
- 27 - [19] х [24] ;
- 28 - ([15] х [17] х [24]) - ([16] х [18] х [24]).

Графы 1-3, 5, 6, 24 пояснений не требуют.

Указания по заполнению

граф формы ИМ-8 "Ведомость расчета норм расхода лакокрасочных материалов и растворителей"

- I наименование изделия или номер заказа;
- 2 - единица измерения изделия по плану производства;
- 3 - код изделия из классификатора продукции;
- 4 - код единицы измерения из общесоюзного классификатора "Система обозначений единиц величин и счета, используемых в автоматизированных системах управления народным хозяйством для обработки технико-экономической информации";
- 5 - наименование материала из конструкторской или технологической документации;
- 6 - государственные, отраслевые стандарты или технические условия на материалы;
- 7 - группа сложности окрашиваемой поверхности;
- 8 - данные заполнять из конструкторской документации;
- 9 - данные из технологической документации;
- 10 - данные из нормативной документации. Удельные нормы расхода материалов проставлять с учетом группы сложности;
- 11 - расчетная величина полученная обмером площадей покрываемых деталей или чертежей деталей;
- 12 - количество слоев по технологическому процессу;
- 13 - $[10] \times [11] \times [12]$;
- 14-18 - заполнение граф производить по ГОСТ 2.503-74
- 19 - характер работы выполняемой лицами подписывающими документ;
- 20 - фамилии лиц, подписавших документ;
- 21 - подписи лиц, фамилии которых указаны в графе 20;
- 22 - дата подписания документа;
- 23 - порядковый номер, присваиваемый данному альбому;
- 24 - порядковый номер листа в альбоме;
- 25 - количество листов в альбоме.

Указания по заполнению

граф формы ИМ-9 "Ведомость расчета норм расхода химикатов и вспомогательных материалов на гальванические покрытия"

- 1 - наименование изделия или номер заказа;
- 2 - единица измерения изделия по плану производства;
- 3 - код изделия из классификатора продукции;
- 4 - код единицы измерения из общесоюзного классификатора "Система обозначений единиц величин и счета, используемых в автоматизированных системах управления народным хозяйством для обработки технико-экономической информации";
- 5 - вид или шифр покрытия из технологического процесса;
- 6 - расчетная величина, полученная суммированием площадей деталей (сборочных единиц) с одноименным шифром покрытия;
- 7 - наименование материала из технологического процесса;
- 8 - государственные, отраслевые стандарты или технические условия на материалы;
- 9 - единица измерения материала;
- 10 - данные из нормативной документации. Удельные нормы расхода материалов проставлять с учетом толщины покрытия;
- 11 - $[10] \times [6]$;
- 12 - итоговое число по данному наименованию материала;
- 13-17 - заполнение проводить по ГОСТ 2.503-74;
- 18 - характер работы, выполняемой лицами, подписывающими документ;
- 19 - фамилии лиц, подписавших документ;
- 20 - подписи лиц, фамилии которых указаны в графе 19;
- 21 - дата подписания документа;
- 22 - порядковый номер, присваиваемый альбому предприятием;
- 23 - порядковый номер листа в альбому;
- 24 - общее количество листов в альбому.

Указания по заполнению

граф формы ИМ-Ю "Ведомость расчета норм расхода шихтовых материалов для изготовления литья"

- I - наименование изделия или номер заказа;
- 2 - единица измерения изделия из сводных норм расхода;
- 3 - масса деталей в изделии из данной марки сплава;
- 4 - марка сплава и способ литья из чертежа или технологического процесса на деталь;
- 5 - государственный стандарт или технические условия на литейные сплавы из чертежа или технологического процесса;
- 6 - вес годного литья (вес обрубленных отливок) на изделие из технологического процесса;
- 7 - вес металлической завадки на изделие из технологического процесса;
- 8 - $\frac{[6]}{[7]} \times 100$;
- 9 - процент безвозвратных потерь из технологического процесса или норматива;
- Ю, II - используемые литейные отходы в процентах к металлозавалке (графа Ю) и в весовых единицах (графа II) из расчетов по литейному цеху;
- И2, И3 - используемые отходы обрабатывающих цехов в процентах к металлозавалке (графа И2) и в весовых единицах (графа И3) из расчетов по металлообрабатывающим цехам;
- И4 - $[7] - ([Ю] + [И2])$;
- И5 - процентное содержание компонента в металле или сплаве;
- И6 - норма расхода компонента металла или сплава;
- И7 - наименование компонента в шихте металла или сплава;
- И8-22 - заполнение граф производить по ГОСТ 2.503-74;
- 23 - характер работы, выполняемой лицами, подписывающими документ;

С.78

- 24 - фамилии лиц, подписывающих документ;
- 25 - подписи лиц, фамилии которых указаны в графе 24;
- 26 - дата подписания документа;
- 27 - порядковый номер, присваиваемый данному альбому;
- 28 - порядковый номер листа в альбоме;
- 29 - количество листов в альбоме.

Указания по заполнению

граф формы ИИ-16 "Ведомость изменений сводных норм расхода материалов"

- I - наименование изделия или номер заказа;
- 2 - единицы измерения изделия по плану производства;
- 3 - код изделия из классификатора продукции;
- 4 - код единицы измерения из общесоюзного классификатора "Система обозначений единиц величин и счета, используемых в автоматизированных системах управления народным хозяйством для обработки технико-экономической информации";
- 5 - порядковый номер, присваиваемый альбому предприятием;
- 6 - порядковый номер листа в альбоме;
- 7 - общее количество листов в альбоме;
- 8 - наименование материалов, расходуемых на изделие;
- 9 - единицы измерения материала;
- II - номер строки заполнять только в формах ведомостей, подлежащих обсчету в ВЦ предприятий и ГВЦ;
- I2 - код материала заполнять из номенклатуры материалов, утвержденной Комитетом;
- I3 - норма расхода материала на изделие;
- I4 - масса или чистый расход материала на изделие;
- I5 - $\frac{[I4]}{[I3]}$;
- I6 - причины изменений норм расхода и техническое обоснование изменений.

Указания по заполнению

граф формы ИД-1 "Ведомость сводных норм расхода (изменений сводных норм расхода) драгоценных металлов"

- I-8 - пояснений не требует;
- 9-10 - данные конструкторской документации;
- II - данные номенклатуры материалов, разработанной и утвержденной Комитетом;
- I2 - фактический расход на единицу изделия;
- I3-I6 - утвержденная норма расхода на текущий год с учетом изменений;
- I7-24 - сводная норма расхода на планируемый год.

Указания по заполнению

граф форм ИД-2 "Ведомость расчета норм расхода драгоценных металлов при механической и слесарной обработке"

- I-4 - заполняются на основании конструкторской документации и пояснений не требуют;
- 5,6,8 - данные конструкторской документации;
- 7 - [6] x [4] ;
- 9,10 - данные технологической документации;
- II - [8] + [9] + [10] ;
- I2 - расчетная величина, определяемая на основании чертежа;
- I3 - [I1] x [I2] ;
- I4 - [I3] - [6] ;
- I5 - норматив, принятый в соответствии с действующим нормативным документом;
- I6 - $\frac{[I4] \times [I5]}{100}$;
- I7 - величина, определяемая на основании государственного стандарта или технических условий на драгоценный металл;
- I8 - [I7] : [I3] ;
- I9 - $\frac{[I3]}{2 \times [I8]}$;
- 20 - ([I3] + [I9]) - ([6] + [I6]) ;
- 21 - [20] x [4] ;
- 22 - [6] + [I6] + [20] ;
- 23 - [22] x [4] ;
- 24 - $\frac{[6]}{[22]}$;
- 25-35 - графы заполняются в соответствии с ГОСТ 2.503-74;
- 36 - количество листов в альбоме.

Указания по заполнению

граф формы ИД-3 "Ведомость расчета норм расхода припоев, содержащих драгоценные металлы"

- I-4 - заполняются на основании конструкторской документации и пояснения не требуют;
- 5,7-10,14,15 - данные конструкторской документации;
- 6 - данные технологической документации;
- II - [8] x [9] (для проводов не определяются);
- I2, I6 - нормативы, принимаемые в соответствии с действующими нормативными документами
- I3 - [I2] x [I1] - для плоскостных разовых и профильных соединений;
- [I2] x [8] - для пайки проводов внахлестку; данные нормативного документа - для пайки проводов встык;
- I7 - [I5] x [I6] ;
- I8 - [I3] + [I7] ;
- I9 - [I8] x [4] ;
- 20 - $\frac{[I8] \times n}{100}$;
- 21 - [20] x [4] ;
- 22-32 - графы заполняются в соответствии с ГОСТ 2.503-74;
- 33 - количество листов в альбоме.

Указания по заполнению

граф формы ИД-4 "Ведомость расчета норм расхода драгоценного металла на гальванические покрытия"

- I-4 - заполняются на основании конструкторской документации и пояснений не требуют;
- 5-7 - данные конструкторской и технологической документации;
- 8 - [7] x [4] ;
- 9 - [6] x [7] x ρ ;
- 10 - [9] x [4] ;
- II, I4 - нормативы, принимаемые в соответствии с действующими нормативными документами;
- I2 - $\frac{[9] \times [11]}{100}$;
- I3 - [12] x [4] ;
- I5 - $\frac{[14] \times [9]}{100}$;
- I6 - [15] x [4] ;
- I7 - [9] + [12] + [15] ;
- I8 - [17] x [4] ;
- I9-29 - графы заполняются в соответствии с ГОСТ 2.503-74.

Указания по заполнению

граф формы ИД-5 "Ведомость расчета норм расхода азотнокислого серебра на химическое серебрение стеклянных изделий"

- 1-4 - заполняются на основании конструкторской документации и пояснений не требуют;
- 5,9-11 - данные технологической документации;
- 6,7 - данные конструкторской документации;
- 8,12,17,20 - нормативы, принимаемые в соответствии с действующими нормативными документами;
- 13 - [9] x [10] x [11] x [12] - при серебрении кюветным способом, способом полива, способом напыления;
 [6] x [8] x [12] - при серебрении капельно-центробежным способом;
- 14 - [13] x [4] ;
- 15 - [6] x [7] x 10,5 x 1,575;
- 16 - [15] x [4]

Указания по заполнению

граф формы НД-6 "Ведомость расчета норм расхода драгоценного металла на детали, получаемые со специализированных заводов в готовом виде"

I-4 - заполняются на основании конструкторской документации и пояснений не требуют;

5,6,II - данные конструкторской документации;

7,8,9,I3 - данные технологической документации;

I0 - (9) х (4) ;

I2 - (II) х (4) ;

I4 - (I3) х (4) ;

I5-25 - графы заполняются в соответствии с ГОСТ 2.503-74;

26 - количество листов в альбоме.

Указания по заполнению

граф. формы НД-7 "Ведомость расчета норм расхода драгоценного металла на нанесение слоя серебрения в вакууме"

- I-4 - заполняются на основании конструкторской документации и пояснения не требуют;
- 5-7 - данные конструкторской документации;
- 8,9 - данные опытно-производственной проверки;
- I0 - коэффициент допуска утверждается главным инженером;
- I1 - $\frac{[8] \times [10]}{[9]}$;
- I2 - [I1] x [4] ;
- I3 - [6] x [7] ;
- I4 - [I3] x [4] ;
- I5 - $\frac{[I6] \times 100}{[I1]}$;
- I6 - [I1] - ([I3] + [I9]) ;
- I7 - [I6] x [4] ;
- I8 - данные опытно-производственной проверки (но не более 3 %);
- I9 - [I3] x [I8] x [I0] ;
- 20 - [I9] x [4] .

Указания по заполнению

граф формы НД-8 "Ведомость расчета норм расхода хлористого палладия"

- I-4 - заполняются на основании конструкторской документации пояснений не требуют;
- 5-7 - данные конструкторской документации;
- 8 - [7] x [4] ;
- 9 - нормативы, применяемые в соответствии с действующими нормативными документами;
- 10 - [7] x [9] ;
- 11 - [10] x [4] ;
- 12 - [10] - ([15] + [18]);
- 13 - [12] x [4] ;
- 14 - данные опытно-производственной проверки;
- 15 - [10] x [14] ;
- 16 - [15] x [4] ;
- 17-27 - графы заполняются в соответствии с ГОСТ 2.503-74;
- 28 - количество листов в альбоме.

Указания по заполнению

граф формы НД-9 "Техническое обоснование изменения сводных норм расхода драгоценных металлов"

- I-5 - пояснения не требуют;
- 6,7 - данные конструкторской документации;
- 8 - утвержденная норма расхода на текущий год;
- 9 - сводная норма расхода на планируемый год;
- 10,11 - [9] - [8] ;
- 12 - объяснение технических причин изменения норм.

Указания по заполнению

граф форм НД-14 "Ведомость расчета норм расхода серебра на серебрение керамических деталей методом вжигания"

- 1 - наименование изделия или номер заказа;
- 2 - единица измерения изделия по плану производства;
- 3 - код изделия из классификатора продукции;
- 4 - код единицы измерения из общесоюзного классификатора "Система обозначений единиц, величин и счета, используемых в автоматизированных системах управления народным хозяйством для обработки технико-экономической информации";
- 5-8 - согласно конструкторской документации;
- 9 - [7] x [8] x 10,5 г/см³;
- 10, 12, 15, 17 - по результатам опытно-производственной проверки в соответствии с данными табл. 32;
- 11 - $\frac{[9] \times [10]}{100}$;
- 13 - $\frac{[9] \times [12]}{100}$;
- 14 - [9] + [11] + [13] ;
- 16 - $\frac{[14] \times [15]}{100}$;
- 18 - $\frac{[13] \times [16]}{100}$;
- 19 - определяется на основе пооперационных технологических потерь и утверждается главным инженером предприятия;
- 20 - ([14] + [16] + [18]) x [19] ;
- 21 - [20] x [6] ;
- 22 - [20] x 1,575;
- 23 - [22] x [6] ;

C.90

$$24 - [9] \times 1,575;$$

$$25 - [24] \times [6] ;$$

$$26 - ([13] + [18]) \times 1,575 \times [19] ;$$

$$27 - [26] \times [6] ;$$

$$28 - [22] - ([24] + [26]);$$

$$29 - [28] \times [6] .$$

Форма №1
Акт опытной проверки фактического расхода материалов

| | | | | | | | | | |
|---|--|--|--|--|--|------------------|--|------------------|--|
| | | 60 | | 60 | | Форма | | 5 | |
| Главный технолог " " " 19__ г. | | АКТ ОПЫТНОЙ ПРОВЕРКИ ФАКТИЧЕСКОГО РАСХОДА МАТЕРИАЛОВ | | Утвержден Главный инженер предприятия " " " 19__ г. | | | | 31 | |
| Дата проверки | | 19__ г. | | Номер акта | | | | 8 | |
| Цель проверки | | I | | | | | | 2x8-16 | |
| Предмет проверки | | Изделие 2 | | Деталь 3 | | | | 2x8-16 | |
| Проверяемый материал | | 4 | | Номер тех-процесса 5 | | | | 16 | |
| | | 65 | | Дата утверждения 6 | | 20 | | 16 | |
| Технологическое оборудование и приспособление | | Наименование 7 | | Модель (тип) 8 | | Исполнитель 9 | | 3x8-24 3x8-24 | |
| Способ измерения | | 10 | | 45 | | | | 16 2x8-16 | |
| Наименование измерения | | Единица измерения | | Измерения | | | | 3x8-24 | |
| | | | | I 2 3 4 5 6 7 8 9 10 | | | | 3x8-24 | |
| | | | | Результаты измерений | | | | 2x8-16 | |
| 11 | | 12 | | 13 | | | | 6x8-48 | |
| | | | | | | | | | |
| | | | | | | | | | |
| Среднее результатов измерения | | 13 | | 11 | | | | | |
| Принята норма расхода материалов | | 14 | | 15 | | | | | |
| Масса | | 16 | | | | | | | |
| Возвратные отходы | | 17 | | | | | | | |
| Безвозвратные потери | | 18 | | | | | | 6x8-48 | |
| Коэффициент использования | | 19 | | | | | | | |
| Члены комиссии | | Должность 20 | | | | | | 3x8-24 | |
| | | Фамилия 21 | | | | | | | |
| | | Подпись 22 | | | | | | | |
| | | | | | | Формат II | | | |
| 25 | | 35 | | 45 | | 40 | | 40 | |
| | | | | | | | | 5 | |
| | | 210 | | | | | | | |

207

Утверждаю

организация _____

" _____ " _____ 19 _____ г.

ПРОТОКОЛ

приравнивания нормируемого изделия _____

_____ к изделию - аналогу
(наименование изделия)

_____ (наименование изделия)

Для установления временных (ориентировочных) норм расхода материалов на изделие _____ (наименование изделия)

комиссия в составе главного (ведущего конструктора) разработки т. _____, главного технолога т. _____

и начальника БМТН (ОМТН) т. _____ (ф., и., о.) решили приравнять

по всем группам материалов, входящих в нормируемое изделие _____ нормы расхода на изделие-аналог _____ (наименование изделия)

_____ со следующими коэффициентами приравнивания (наименование изделия)

ния по каждой группе материалов:

| Наименование группы материалов | Норма расхода на изделие-аналог | Норма расхода на нормируемое изделие | Коэффициент приравнивания |
|--------------------------------|---------------------------------|--------------------------------------|---------------------------|
| | | | |

Главный инженер предприятия _____

Главный (ведущий) конструктор _____

Главный технолог _____

Начальник БМТН (ОМТН) _____

Форма заглавного листа к нормативно-технической документации

Форма Н-5

| | | | | | | | | | |
|---|--|----|--|----|----|-----------|--------------------------|---------|------|
| Место подшивки | | | | | | | | | |
| Государственный Комитет СССР по стандартам | | | СВОДНЫЕ НОРМЫ РАСХОДА МАТЕРИАЛОВ заглавный лист изделия | | | | | Альбом | |
| Территориальное управление снабжения | | | | | | | | Лист | |
| Всесоюзное объединение | | | | | | | | Листов | |
| Завод | | | | | | | | | |
| Изделие | Наименование, тип, модель или артикул | | | | | | | | |
| | ГОСТ или ТУ и № чертежа | | | | | | | | |
| | Ед. измерения, принятая в нормах | | | | | | | | |
| | масса, кг | | Оптовая цена за ед. изделия, руб. | | | | Нач. ТО (гл. технол.) | | |
| | длина, мм | | | | | | Нормативн. группа | | |
| | ширина, мм | | | | | | Технолог | | |
| высота, мм | | | | | | Должность | Фамилия | Подпись | Дата |
| 5 | 10 | 40 | 25 | 80 | 25 | 30 | 25 | 20 | |
| Пояснительная записка | | | | | | | | | |
| Формат II | | | | | | | | | |

Ведомость слодных норм расхода материалов
(первый лист)

| 25 | | 50 | | 30 | | | 25 | | 17 | | 10 | |
|------------------------|-------------------|-----|--------------|---|--------------------------|---------------|---------------|----------------------|-------------------|-------|----------------------|--|
| Наименование | | Код | | ВЕДОМОСТЬ СВОДНЫХ НОРМ РАСХОДА МАТЕРИАЛОВ | | | Форма № 2 | | Лист | | 6 | |
| Изделие I | | 3 | | | | | Номер альбома | | Листов | | 7 | |
| Единица измерения 2 | | 4 | | | | | 5 | | 7 | | | |
| Наименование материала | Единица измерения | | Номер строки | Код материала | Норма за преддущий 19 г. | Техуция 19 г. | | | Планируемый 19 г. | | | |
| | Наименование | Код | | | | Норма расхода | Масса | Коэфф. использования | Норма расхода | Масса | Коэфф. использования | |
| 8 | 9 | 4 | 11 | 12 | 13 | 14 | 15 | 16 | 14 | 15 | 16 | |
| 72 | 15 | 10 | 15 | 30 | 20 | 20 | 20 | 15 | 20 | 20 | 15 | |

Ведомость норм и расчета среднего снижения расхода материалов
(первый лист)

| | | | | | | | | | | | | | | | | | | | | | | | | | | | | |
|------------------------------|--|------------------|-------------|----------|-----------------------------------|-------|-----------------|------|----|---------------------|----|----|---------------------------|--------------------------|-------------------------------|--|---------------------------|----|---|----|----|-----------|----|--|----|--|----|--|
| | | 45 | | 55 | | 25 | | 20 | | 15 | | 20 | | 50 | | 20 | | 17 | | 10 | | | | | | | | |
| Утверждаю Главный инженер | | Главный технолог | | | | | | | | Материал | | 4 | | Вид произ- водства | | Ведомость норм и расчета среднего снижения расхода материалов по _____ на 19__ г. (предприятие) | | | | | | Лист 7 | | | | | | |
| " " 19__ г. | | Должность | | Инициалы | | Подп. | | Дата | | Код | | 5 | | 6 | | Листов 8 | | | | | | | | | | | | |
| Наименование изделия | | | Код изделия | | Единица измерения расхода и массы | | Текущий 19__ г. | | | планируемый 19__ г. | | | План производства 19__ г. | | Потребность по нормам расхода | | Результат пересмотра норм | | Увеличение (+) или снижение (-) процент | | | | | | | | | |
| 9 | | | 10 | | 11 | | 12 | | 13 | | 14 | | 15 | | 16 | | 17 | | 18 | | 19 | | 20 | | 21 | | 22 | |
| | | | | | | | | | | | | | | | | | | | | | | | | | | | | |
| | | | | | | | | | | | | | | | | | | | | | | | | | | | | |
| 100 | | | 30 | | 20 | | 24 | | 24 | | 18 | | 14 | | 24 | | 18 | | 25 | | 24 | | 24 | | 25 | | 15 | |
| | | | | | | | | | | | | | | | | | | | | | | | | | | | | |
| | | | | | | | | | | | | | | | | | | | | | | | | | | | | |
| 420 | | | | | | | | | | | | | | | | | | | | | | Формат 12 | | | | | | |

Ведомость норм и расчета среднего снижения расхода материалов
(последующие листы)

Форма ИМ-3

| Форма ИМ-3 | | | | | | | | | | | | | |
|----------------------|-------------|---|-----------------|-------|----------------------|---------------------|-------|----------------------|---------------------------|---|---------|---------------------------------|-------------|
| Материал | 4 | Код | 5 | | | Лист | | | | | | | |
| Наименование изделия | Код изделия | Единица измерения нормы расхода и массы | Текущий 19__ г. | | | Планируемый 19__ г. | | | План производства 19__ г. | Потребность на план 19__ г. по нормам расхода | | Результат пересмотра норм | |
| | | | Норма расхода | Масса | Коэфф. использования | Норма расхода | Масса | Коэфф. использования | | 19__ г. | 19__ г. | Увеличение (+) или снижение (-) | в процентах |
| | | | | | | | | | | | | | |
| 9 | 10 | 11 | 12 | 13 | 14 | 15 | 16 | 17 | 18 | 19 | 20 | 21 | 22 |
| | | | | | | | | | | | | | |
| | | | | | | | | | | | | | |
| | | | | | | | | | | | | | |
| | | | | | | | | | | | | | |
| | | | | | | | | | | | | | |
| | | | | | | | | | | | | | |
| | | | | | | | | | | | | | |
| | | | | | | | | | | | | | |
| | | | | | | | | | | | | | |
| 100 | 30 | 20 | 24 | 24 | 18 | 24 | 24 | 18 | 25 | 24 | 24 | 25 | 15 |
| | | | | | | | | | | | | | |
| | | | | | | | | | | | | | |
| | | | | | | | | | | | | | |
| | | | | | | | | | | | | | |
| | | | | | | | | | | | | | |
| | | | | | | | | | | | | | |
| Формат 12 | | | | | | | | | | | | | |

Ведомость специфицированных норм расхода материалов
(первый лист)

| ВЕДОМОСТЬ СПЕЦИФИЦИРОВАННЫХ НОРМ РАСХОДА МАТЕРИАЛОВ с 19__ г. | | | | | | | | | | | | | | | | | | |
|--|------------------------|-------|------------------|---------------|-------------|-------------------|----------------------|----|----|----|----|----|-------|---------------|-------|---------------|-------|---------------|
| Код материала | Наименование материала | Марка | Профиль и размер | ГОСТ, ОСТ, ТУ | | Единица измерения | Наименование изделия | | | | | | | | | | | |
| | | | | на марку | на сортмент | | Цех | | I1 | | I2 | | Масса | Норма расхода | Масса | Норма расхода | Масса | Норма расхода |
| | | | | | | | 7 | 8 | 9 | 10 | 9 | 10 | | | | | | |
| 1 | 2 | 3 | 4 | 5 | 6 | 7 | 8 | 9 | 10 | 9 | 10 | 9 | 10 | 9 | 10 | | | |
| 30 | Б1 | 20 | 20 | 20 | 20 | 10 | 10 | 17 | 17 | 17 | 17 | 17 | 17 | 17 | 17 | | | |
| <div style="display: flex; justify-content: space-between;"> 5x5=25 13 14 15 16 17 13 14 15 16 17 18 19 Разр. прора. Анст </div> <div style="display: flex; justify-content: space-between;"> Изм. Лист Эддокм Подп. Дата Изм. Лист Эддокм. Подп. Дата Вамкина Анст </div> <div style="display: flex; justify-content: space-between;"> 77 7 10 20 20 20 18 40 17 </div> | | | | | | | | | | | | | | | | | | |

План организационно-технических мероприятий по экономии материалов
(первый лист)

| | | | | | | | | | | | | | | | | | | | |
|----|------------------------|---|--------------------|----------------|------------------------|-------------------------------------|---|----------------------------|-----------------|----------------------------|--------------------------------|-------------------------|------------------------------|--------------------------------------|----|-----|----|-------|----|
| В | Утверждено | Главный технолог | | | | Вид продукции | Имя ОРГАНИЗАЦИОННО-ТЕХНИЧЕСКИХ МЕРОПРИЯТИЙ ПО ЭКОНОМИИ МАТЕРИАЛОВ № _____ на 19__ год | Формат | № | 6 | | | | | | | | | |
| | | Главный инженер | Начальник БТИ(ОМТ) | 1 | 2 | | | 3 | Лист | | 5 | | | | | | | | |
| В | _____ 19__ г | Должность | Фамилия | Подпись | Дата | 4 | № _____ | История | с | | | | | | | | | | |
| С | Содержание мероприятий | Номенклатура изделий и срок внедрения мероприятий | | | | План производства изделия на 19__ г | Материалы | | | | | | Ис единицу измерения изделия | Условно-годовая выработка материалов | | | | Итого | |
| | | № и наименование | Единица измерения | Срок внедрения | Наименование материала | | Единица измерения | Цена за единицу из архаива | | Норма расхода до внедрения | Результат внедрения натурально | в натуральном выражении | | | | | | | |
| | | | | | | | | до внедрения | после внедрения | | | Всего | | I | II | III | IV | | |
| 7 | 8 | 9 | 10 | 11 | 12 | 13 | 14 | 15 | 16 | 17 | 18 | 19 | 20 | 21 | | | | | 22 |
| | | | | | | | | | | | | | | | | | | | |
| | | | | | | | | | | | | | | | | | | | |
| | | | | | | | | | | | | | | | | | | | |
| | | | | | | | | | | | | | | | | | | | |
| | | | | | | | | | | | | | | | | | | | |
| | | | | | | | | | | | | | | | | | | | |
| | | | | | | | | | | | | | | | | | | | |
| 75 | 40 | 13 | 20 | 17 | 17 | 17 | 13 | 17 | 17 | 17 | 17 | 20 | 20 | 15 | 15 | 15 | 15 | 15 | 5 |

297

План организационно-технических мероприятий по экономии материалов
(последующие листы)

| Содержание мероприятий | Номенклатура изделий и сроки внедрения мероприятия | | | План производства изделия на 19__ г. | Материал | | | | | | На единицу измерения изделия | | Условно-годовая экономия материалов в натуральном выражении | | | | | Всего руб. |
|------------------------|--|-------------------|----------------|--------------------------------------|-----------------------------------|-------------------|---------------------------------|-----------------|---------------|-----------------|---|-------------------------|---|----|-----|----|----|------------|
| | Наименование изделия | Единица измерения | Срок внедрения | | Наименование и марка до внедрения | Единица измерения | Цена за единицу измерения, руб. | | Норма расхода | | Результат внедрения в натуральном выражении | в натуральном выражении | | | | | | |
| | | | | | | | до внедрения | после внедрения | до внедрения | после внедрения | | Всего | в том числе по кварталам | | | | | |
| | | | | | | | до внедрения | после внедрения | до внедрения | после внедрения | | | I | II | III | IV | | |
| 75 | 40 | 13 | 20 | 17 | 17 | 17 | 13 | 17 | 17 | 17 | 20 | 20 | 15 | 15 | 15 | 15 | 15 | 5 |

Форма ИМ-5

Лист

12 10

297

Формат 12

Ведомость отчета о выполнении плана организационно-технических мероприятий по экономии материалов
(первый лист)

Форма № 7

| | | | | | | | | | | | | | | | | | | | | | |
|------------------------|----|------------------|------------|---|-------------------|-------------------------------|---|-----------------|-------------------|---------------------------------|----|--------------|------------------------------|---|-----------------------------|------|---------------|----|--------|--|---|
| 45 | 55 | | 25 | 20 | 15 | 20 | | | | | | | | | | | 17 | 10 | | | |
| 10 | 10 | 10 | Форма № 7 | | | | | | | | | | | | | Лист | 5 | 10 | | | |
| Утвержден | | Главный технолог | | | | | ОТЧЕТ О ВЫПОЛНЕНИИ ПЛАНА ОРГАНИЗАЦИОННО-ТЕХНИЧЕСКОХ МЕРОПРИЯТИЙ ПО ЭКОНОМИИ МАТЕРИАЛОВ по _____ за _____ кв. 19__ г. (предприятие/организация) | | | | | | | | | | Лист | | 3 | | |
| Главный инженер | | Начальник ВМТН | | 1 | 2 | 3 | | | | | | | | | | | Вид продукции | | Листов | | 3 |
| " " 19__ | | Должность | | Фамилия | Подпись | Дата | | | | | | | | | | | 4 | | | | |
| | | | | | | | | | | | | | | | | | | | | | |
| Содержание мероприятия | | Срок внедрения | | Номенклатура изделий и фактический выпуск | | | | | Материал | | | | На единицу измерения изделия | | Экономия | | | | | | |
| | | по плану | фактически | Наименование изделия | Единица измерения | Фактический выпуск за квартал | до внедрения | после внедрения | Единица измерения | Цена за единицу измерения, руб. | | до внедрения | после внедрения | Результат внедрения в натуральном выражении | по плану орг-тех.мероприят. | | фактически | | | | |
| 7 | 10 | 23 | 8 | 9 | 24 | 12 | 13 | 14 | 15 | 16 | 17 | 18 | 19 | 25 | 26 | 27 | 28 | | | | |
| | | | | | | | | | | | | | | | | | | | | | |
| | | | | | | | | | | | | | | | | | | | | | |
| | | | | | | | | | | | | | | | | | | | | | |
| | | | | | | | | | | | | | | | | | | | | | |
| | | | | | | | | | | | | | | | | | | | | | |
| | | 15 | 18 | 35 | 20 | 20 | 20 | 20 | 13 | 17 | 17 | 18 | 18 | 20 | 20 | 18 | 20 | 15 | | | |
| | | | | | | | | | | | | | | | | | | | | | |
| 420 | | | | | | | | | | | | | | | | | Формат 12 | | | | |

Форма ИМ 7

Ведомость отчета о выполнении плана организационно-технических мероприятий по экономии материалов (последующие листы)

Форма ИМ 7
Лист 7
12. 10

| Содержание мероприятий | Срок внедрения | | Номенклатура изделий и фактический выпуск | | | Материал | | | | | На единицу измерения изделия | | | Экономия | | | |
|------------------------|----------------|------------|---|-------------------|-------------------------------|----------------------|-----------------|-------------------|---------------------------------|-----------------|------------------------------|-----------------|---|-----------------------------|--------|-----------------------------|--------|
| | по плану | фактически | Наименование изделия | Единица измерения | Фактический выпуск за квартал | Наименование и марка | | Единица измерения | Цена за единицу измерения, руб. | | Норма расхода | | Результат внедрения в натуральном выражении | по плану орг. мероприятий | | фактически | |
| | | | | | | до внедрения | после внедрения | | до внедрения | после внедрения | до внедрения | после внедрения | | в натуральном выражении, тн | в руб. | в натуральном выражении, тн | в руб. |
| 7 | 10 | 23 | 8 | 9 | 24 | 12 | 13 | 14 | 15 | 16 | 17 | 18 | 19 | 25 | 26 | 27 | 28 |
| | | | | | | | | | | | | | | | | | |
| | | | | | | | | | | | | | | | | | |
| | | | | | | | | | | | | | | | | | |
| | | | | | | | | | | | | | | | | | |
| 74 | 15 | 15 | 35 | 20 | 20 | 20 | 20 | 13 | 17 | 17 | 18 | 18 | 20 | 20 | 18 | 20 | 15 |
| | | | | | | | | | | | | | | | | | |
| | | | | | | | | | | | | | | | | | |
| | | | | | | | | | | | | | | | | | |

287

ВЕДОМОСТЬ РАСЧЕТА НОРМ РАСХОДА ХИМИКАТОВ И ВСПОМОГАТЕЛЬНЫХ МАТЕРИАЛОВ НА ГАЛЬВАНИЧЕСКИЕ ПОКРЫТИЯ
(первый лист)

| | | | | | | | | | | | | | | | | | | | | | | | | | |
|-------------------|------|-------------------|------------------------|---|------------------------|-----------------------|------------------------|-----------------------|------------------------|-----------------------|------------------------|-----------------------|------------------------|-----------------------|------------------------|-----------------------|------------------------|-----------------------|------------------------|-----------------------|------|-------|----|--|--|
| | | | | Форма № 9 | | | | | | | | | | | | | | | | | | | | | |
| Наименование | | Код | | ВЕДОМОСТЬ РАСЧЕТА НОРМ РАСХОДА ХИМИКАТОВ И ВСПОМОГАТЕЛЬНЫХ МАТЕРИАЛОВ НА ГАЛЬВАНИЧЕСКИЕ ПОКРЫТИЯ | | | | | | | | | | | | | | | | | | | | | |
| Изделие | | 3 | | | | | | | | | | | | | | | | | | | | | | | |
| Единица измерения | | 4 | | | | | | | | | | | | | | | | | | | | | | | |
| | | | | Вид или видф покрытия | | | | | | | | | | | | | | | | | | Всего | | | |
| | | | | Площадь покрытия в м ² | | | | | | | | | | | | | | | | | | | | | |
| Наименование | ГОСТ | Единица измерения | | | | | | | | | | | | | | | | | | | | | | | |
| | | | Уде- льная норма | Норма рас- хода | Уде- льная норма | Норма рас- хода | Уде- льная норма | Норма рас- хода | Уде- льная норма | Норма рас- хода | Уде- льная норма | Норма рас- хода | Уде- льная норма | Норма рас- хода | Уде- льная норма | Норма рас- хода | Уде- льная норма | Норма рас- хода | Уде- льная норма | Норма рас- хода | 12 | | | | |
| 50 | 25 | 13 | 15 | 16 | 15 | 16 | 15 | 16 | 15 | 16 | 15 | 16 | 15 | 16 | 15 | 16 | 15 | 16 | 15 | 16 | 15 | 16 | 20 | | |
| | | | | | | | | | | | | | | | | | | | | | | | | | |
| | | | | | | | | | | | | | Разреш. Прош. | | | | | | | № п/п листа | Лист | | | | |
| | | | | | | | | | | | | | 18 | | | | | | | 2 | 23 | | | | |
| | | | | | | | | | | | | | 19 | | | | | | | 2 | 24 | | | | |
| | | | | | | | | | | | | | 20 | | | | | | | 2 | 25 | | | | |
| | | | | | | | | | | | | | 21 | | | | | | | 2 | 26 | | | | |
| | | | | | | | | | | | | | 22 | | | | | | | 2 | 27 | | | | |
| | | | | | | | | | | | | | 23 | | | | | | | 2 | 28 | | | | |
| | | | | | | | | | | | | | 24 | | | | | | | 2 | 29 | | | | |
| | | | | | | | | | | | | | 25 | | | | | | | 2 | 30 | | | | |
| | | | | | | | | | | | | | 26 | | | | | | | 2 | 31 | | | | |
| | | | | | | | | | | | | | 27 | | | | | | | 2 | 32 | | | | |
| | | | | | | | | | | | | | 28 | | | | | | | 2 | 33 | | | | |
| | | | | | | | | | | | | | 29 | | | | | | | 2 | 34 | | | | |
| | | | | | | | | | | | | | 30 | | | | | | | 2 | 35 | | | | |
| | | | | | | | | | | | | | 31 | | | | | | | 2 | 36 | | | | |
| | | | | | | | | | | | | | 32 | | | | | | | 2 | 37 | | | | |
| | | | | | | | | | | | | | 33 | | | | | | | 2 | 38 | | | | |
| | | | | | | | | | | | | | 34 | | | | | | | 2 | 39 | | | | |
| | | | | | | | | | | | | | 35 | | | | | | | 2 | 40 | | | | |
| | | | | | | | | | | | | | 36 | | | | | | | 2 | 41 | | | | |
| | | | | | | | | | | | | | 37 | | | | | | | 2 | 42 | | | | |
| | | | | | | | | | | | | | 38 | | | | | | | 2 | 43 | | | | |
| | | | | | | | | | | | | | 39 | | | | | | | 2 | 44 | | | | |
| | | | | | | | | | | | | | 40 | | | | | | | 2 | 45 | | | | |
| | | | | | | | | | | | | | 41 | | | | | | | 2 | 46 | | | | |
| | | | | | | | | | | | | | 42 | | | | | | | 2 | 47 | | | | |
| | | | | | | | | | | | | | 43 | | | | | | | 2 | 48 | | | | |
| | | | | | | | | | | | | | 44 | | | | | | | 2 | 49 | | | | |
| | | | | | | | | | | | | | 45 | | | | | | | 2 | 50 | | | | |
| | | | | | | | | | | | | | 46 | | | | | | | 2 | 51 | | | | |
| | | | | | | | | | | | | | 47 | | | | | | | 2 | 52 | | | | |
| | | | | | | | | | | | | | 48 | | | | | | | 2 | 53 | | | | |
| | | | | | | | | | | | | | 49 | | | | | | | 2 | 54 | | | | |
| | | | | | | | | | | | | | 50 | | | | | | | 2 | 55 | | | | |

Этикетка к ведомости сводных
норм расхода материалов

| | | | |
|--|---|-------------|---------------|
| | | Форма ИМ-12 | |
| | | Организация | 1 |
| | | Предприятие | 2 |
| | | 40 | 50 |
| ВЕДОМОСТЬ СВОДНЫХ НОРМ РАСХОДА МАТЕРИАЛОВ с 19 ____ г. | | | |
| _____ _____ (наименование изделия) | | | |
| | | | |
| | | | Номер альбома |
| | | | Экз. |
| Вид продукции | 3 | | 4 |
| | | | 5 |

150

120

Форма ИМ-13

УТВЕРЖДАЮ
Зам. начальника управления

" ____ " _____ 198__ г.

ВЕДОМОСТЬ
СВОДНЫХ НОРМ РАСХОДА МАТЕРИАЛОВ
ПРЕДПРИЯТИЯ _____
с 198__ г.

20

Главный инженер
предприятия _____
Главный технолог
предприятия _____
Начальник БМН _____

СОГЛАСОВАНО
Начальник технического
отдела управления _____
Начальник Головного
отдела норм и норма-
тивов материальных
ресурсов _____

5

297

Формат 11

Этикетка к ведомости изменений
сводных норм расхода материалов

Форма ИМ-14

| | | | |
|--|--|-------------|----|
| | | Организация | 1 |
| | | Предприятие | 2 |
| | | 40 | 50 |

ВЕДОМОСТЬ
ИЗМЕНЕНИЙ СВОДНЫХ НОРМ РАСХОДА МАТЕРИАЛОВ
с 19__ г.

(наименование изделия)

| | | | |
|---------------|---|---------------|---|
| | | | |
| Вид продукции | 3 | Номер альбома | 4 |
| | | Экз. | 5 |

Форма ИМ-15

УТВЕРЖДАЮ

Зам. начальника управления

" " _____ 198__ г.

ВЕДОМОСТЬ
ИЗМЕНЕНИЙ СВОДНЫХ НОРМ
РАСХОДА МАТЕРИАЛОВ
ПРЕДПРИЯТИЯ _____
с 198__ г.

СОГЛАСОВАНО

Начальник технического
отдела управления _____

Начальник Головного
отдела норм и нормативов
материальных ресурсов _____

Главный инженер
предприятия _____

Главный технолог
предприятия _____

Начальник БМН _____

Формат 11

210

297

С.121

Ведомость изменений сводных норм расхода материалов
(первый лист)

| ВЕДОМОСТЬ ИЗМЕНЕНИЯ СВОДНЫХ НОРМ РАСХОДА МАТЕРИАЛОВ | | | | | | | | | | | | 25 | 17 | 10 |
|---|-------------------|-----|--------------|---------------|------------------------------------|-------|----------------------|--------------------------|-------|----------------------|---|--------|----|----|
| Издание | 1 | Код | | | | | | | | | Номер альбома | Лист | 6 | |
| Единица измерения | 2 | 4 | | | | | | | | | 5 | Листов | 7 | |
| Наименование материала | Единица измерения | | Номер строки | Код материала | Утвержденная до изменения на 19 г. | | | после изменения на 19 г. | | | Причины и техническое обоснование изменения нормы расхода | | | |
| | Наименование | Код | | | Норма расхода | Масса | Кoeff. использования | Норма расхода | Масса | Кoeff. использования | | | | |
| 8 | 9 | 4 | 11 | 12 | 13 | 14 | 15 | 13 | 14 | 15 | 16 | | | |
| | | | | | | | | | | | | | | |
| | | | | | | | | | | | | | | |
| | | | | | | | | | | | | | | |
| | | | | | | | | | | | | | | |
| | | | | | | | | | | | | | | |
| | | | | | | | | | | | | | | |
| | | | | | | | | | | | | | | |
| | | | | | | | | | | | | | | |
| | | | | | | | | | | | | | | |
| | | | | | | | | | | | | | | |
| 55 | 15 | 10 | 13 | 28 | 20 | 20 | 18 | 20 | 20 | 18 | 35 | | | |
| | | | | | | | | | | | | | | |
| | | | | | | | | | | | | | | |

формат 11

Ведомость изменений сводных норм расхода материалов
(последующие листы)

Форма М-16

| Наименование материала | Единица измерения | | Номер строки | Код материала | Утвержденная | | | | | | Причины и техническое обоснование изменения нормы расхода |
|------------------------|-------------------|-----|--------------|---------------|-----------------------|-------|----------------------|--------------------------|-------|----------------------|---|
| | Наименование | Код | | | до изменения на 19 г. | | | после изменения на 19 г. | | | |
| | | | | | Норма расхода | Масса | Кoeff. использования | Норма расхода | Масса | Кoeff. использования | |
| | | | | | | | | | | | |
| | 9 | 4 | 11 | 12 | 13 | 14 | 15 | 13 | 14 | 15 | 16 |
| | | | | | | | | | | | |
| | | | | | | | | | | | |
| | | | | | | | | | | | |
| | | | | | | | | | | | |
| | | | | | | | | | | | |
| | | | | | | | | | | | |
| | | | | | | | | | | | |
| 55 | 15 | 10 | 13 | 28 | 20 | 20 | 18 | 20 | 20 | 18 | 35 |
| | | | | | | | | | | | |
| | | | | | | | | | | | |
| | | | | | | | | | | | |

297

Формат II

11

10 1

25 25 12 10

Номер альбома 5

Форма М Б

Лист 6

5 0 5

5 0 5

012

1223

Ведомость сводных норм расхода (изменений сводных норм расхода)
драгоценных металлов
(первый лист)

| Форма ИД-1 | | | | | | | | | | | | | | | | | |
|--|--------------|--------------------------|---|----------------------------------|-----------------|-------------------|--------|-----------------------------|-----------------|-------------------|--------|-----------------|-----------------|-------------------|--------|--|----------------|
| ВЕДОМОСТЬ СВОДНЫХ НОРМ РАСХОДА (ИЗМЕНЕНИЙ СВОДНЫХ НОРМ РАСХОДА) ДРАГОЦЕННЫХ МЕТАЛЛОВ | | | | | | | | | | | | | | | | | |
| Лист 7 | | | | | | | | | | | | | | | | | |
| Листов 8 | | | | | | | | | | | | | | | | | |
| Наименование драгоценного металла | Марка, пробы | Код драгоценного металла | Фактический расход на единицу изделия за истекший год | Утвержденная норма на 19__ г., г | | | | Норма расхода на 19__ г., г | | | | | | | | Коэффициент использования драг. металлов | |
| | | | | Всего | в том числе | | | в массе соли (сплава) | | | | в массе металла | | | | K ₁ | K ₂ |
| | | | | | полезный расход | возвратные отходы | потери | Всего | в том числе | | | Всего | в том числе | | | | |
| | | | | | | | | | полезный расход | возвратные отходы | потери | | полезный расход | возвратные отходы | потери | | |
| 13 | 14 | 15 | 16 | 17 | 18 | 19 | 20 | 21 | 22 | 23 | 24 | 25 | 26 | | | | |
| 45 | 20 | 20 | 25 | 25 | 20 | 20 | 20 | 25 | 20 | 20 | 20 | 25 | 20 | 20 | 20 | 15 | 15 |

Ведомость расчета норм расхода припоев, содержащих драгоценные металлы
(первый лист)

| 25 | | 50 | | 30 | | ВЕДОМОСТЬ РАСЧЕТА НОРМ РАСХОДА ПРИПОВ СОДЕРЖАЩИХ ДРАГОЦЕННЫЕ МЕТАЛЛЫ | | | | | | | | | | | | | | | | Форма ИД-3 | |
|--|--|----------------------------------|--|--------------|--|--|--|---------------------|-----------|------------|--------------------------------|---|--------------------------|----------------------------|---------------|-----------|--------------------------|-------------------------|--------|---------------|---------|------------|--|
| Издание | | Наименование | | Код | | | | | | | | | | | | | | | | | | | |
| Наименование, обозначение детали (сборочной единицы) | | Количество деталей в изделии шт. | | Марка припоя | | Вид пайки, лужения | | Соединительный слой | | | | | Мениск и расплав | | | | Норма расхода, г | | | | | | |
| | | | | | | | | Толщина, мм | Длина, мм | Ширина, мм | Диаметр для сумки диэлектриков | Площадь соединительного слоя, см ² | Норматив расхода на г/см | Норма расхода на деталь, г | Высота, мм | Длина, мм | Норма типа расхода, г/см | Норма расхода на деталь | сплава | | серебра | | |
| 3 | | 4 | | 5 | | 6 | | 7 | 8 | 9 | 10 | 11 | 12 | 13 | 14 | 15 | 16 | 17 | 18 | 19 | 20 | 21 | |
| 76 | | 25 | | 25 | | 25 | | 15 | 15 | 15 | 15 | 15 | 15 | 15 | 15 | 15 | 15 | 20 | 20 | 20 | 20 | | |
| ИД-3 | | | | | | | | | | | | | | | Разраб. Прип. | | | | | номер альбома | лист | | |
| | | 22 23 31 | | 25 | | 26 | | 22 | 23 | 24 | | 25 | 26 | 27 | | | | 36 | 30 | 31 | лист | | |
| | | | | Подпись | | Дата | | Изд. | Лист | Влож. | | Подпись | Дата | Имя | Подпись | Дата | | | номер | лист | | | |
| | | | | | | | | 77 | 7 | 10 | 20 | 20 | 20 | 18 | 40 | 20 | 20 | 25 | 17 | | | | |

Ведомость расчета норм расхода припоев, содержащих драгоценные металлы
(последующие листы)

Форма НД-3

| Наименование, обозначение деталей (сборочной единицы) | Количество деталей в из- делии, шт. | Марка припоя | Вид ле- гиро- вания | Соединительный слой | | | | | | | | Мениск и расплав | | | | Норма расхода, г | | | |
|--|--|-----------------|---------------------------|---------------------|-------------------|--------------------|--|--|---|---|--------------------|-------------------|---|---|-----------------|------------------|--------------|---------------|--|
| | | | | Тол- щина, мм | Дли- на, мм | Шири- на, мм | Диаметр или сумма диамет- ров, мм | Пло- щадь сое- дини- тель- ного слоя, см ² | Нор- ма- тив- рас- хода на деталь, г/см ² | Нор- ма- рас- хода на деталь, г | Вы- сота, мм | Дли- на, мм | Нор- матив- рас- хода на деталь, г/см | Нор- ма- рас- хода на деталь, г | сплава | | серебра | | |
| | | | | | | | | | | | | | | | на деталь | на изделие | на деталь | на изделие | |
| 3 | | 5 | 6 | 7 | 8 | 9 | 10 | 11 | 12 | 13 | 14 | 15 | 16 | 17 | 18 | 19 | 20 | 21 | |
| 76 | 25 | 25 | 25 | 15 | 15 | 15 | 15 | 15 | 15 | 15 | 15 | 15 | 15 | 15 | 20 | 20 | 20 | 20 | |
| | | | | 22 | 23 | 24 | 25 | 26 | 27 | 28 | 29 | 30 | 31 | 32 | Номер албума | | Лист | | |
| | | | | Имя | Лист | Взвеш. | Подпись | Дата | Имя | Лист | Взвеш. | Подпись | Дата | Имя | Лист | Взвеш. | Подпись | Дата | |
| | | | | 77 | 7 | 10 | 20 | 20 | 20 | 7 | 10 | 20 | 20 | 7 | 10 | 20 | 20 | 7 | |

Ведомость расчета нормы расхода драгоценного металла на гальванические покрытия
(первый лист)

| Издание | | ВЕДОМОСТЬ РАСЧЕТА НОРМ РАСХОДА ДРАГОЦЕННОГО МЕТАЛЛА НА ГАЛЬВАНИЧЕСКИЕ ПОКРЫТИЯ | | | | | | | | | | | | | | | | | |
|---|--|--|--|-----------------------------------|-------------|-------------|--|-----------------|--|-------------------|--|----------------------|--|-------------|--|------------------|--|--|--|
| Наименование | | КОД | | Наименование драгоценного металла | Толщина, см | Покрытие | | | | Возвратные отходы | | Безвозвратные потери | | | | Норма расхода, г | | | |
| 1 | | 2 | | | | Поверхность | | Полезный расход | | % | | % | | г | | | | | |
| 3 | | 4 | | | | на де- таль | | на из- делке | | % | | % | | на де- таль | | на из- делке | | | |
| Наименование детали (сборочной единицы) | | Количество деталей в изделии, шт | | Толщина, см | | на де- таль | | на из- делке | | % | | % | | на де- таль | | на из- делке | | | |
| 7 | | 8 | | 9 | | 10 | | 11 | | 12 | | 13 | | 14 | | 15 | | | |
| 90 | | 25 | | 35 | | 25 | | 20 | | 20 | | 20 | | 20 | | 20 | | | |
| 19 | | 20 | | 21 | | 22 | | 23 | | 24 | | 25 | | 26 | | 27 | | | |
| ИЗМЕНИТ | | ДОКУМ. | | ПОДПИСЬ | | ДАТА | | ИЗМЕНИТ | | ДОКУМ. | | ПОДПИСЬ | | ДАТА | | ПОДПИСЬ | | | |
| 77 | | 7 | | 10 | | 20 | | 20 | | 20 | | 40 | | 20 | | 20 | | | |
| Разрб Проц | | Номер альбома | | Лист | | Лист | | Лист | | Лист | | Лист | | Лист | | Лист | | | |
| 28 | | 29 | | 30 | | 31 | | 32 | | 33 | | 34 | | 35 | | 36 | | | |
| 37 | | 38 | | 39 | | 40 | | 41 | | 42 | | 43 | | 44 | | 45 | | | |

Ведомость расчета нормы расхода драгоценного металла на гальванические покрытия
(последующие листы)

| 3 | 4 | 5 | Покрытие | | | | Возвратные отходы | | | Безвозвратные потери | | | Норма расхода, г | | | | | | | | | | | | | | | | | | | | | | | | | | | | | | | | | | | | | | | | | | | | | | |
|--|------|-------|-------------|------------------------------|------------|--------------------|-------------------|---------|------------|----------------------|------|------------|------------------|------------|------------|------|-------|---------|------|------|-------|---------|------|-----|------|-------|---------|------|-----|------|-------|---------|------|-----|------|-------|---------|------|--|--|--|--|--|--|--|--|--|--|--|--|--|--|--|--|--|--|--|--|--|
| | | | Толщина, см | Поверхность, см ² | | Полезный расход, г | | % | на ре-таля | | % | на де-таля | | на де-таля | на из-деле | | | | | | | | | | | | | | | | | | | | | | | | | | | | | | | | | | | | | | | | | | | | |
| | | | | на де-таля | на из-деле | на де-таля | на из-деле | | на ре-таля | на из-деле | | на де-таля | на из-деле | | | | | | | | | | | | | | | | | | | | | | | | | | | | | | | | | | | | | | | | | | | | | | |
| 6 | 7 | 8 | 9 | 10 | 11 | 12 | 13 | 14 | 15 | 16 | 17 | 18 | 19 | 20 | | | | | | | | | | | | | | | | | | | | | | | | | | | | | | | | | | | | | | | | | | | | | |
| 25 | 35 | 25 | 20 | 20 | 20 | 20 | 10 | 20 | 20 | 10 | 20 | 20 | 20 | 20 | | | | | | | | | | | | | | | | | | | | | | | | | | | | | | | | | | | | | | | | | | | | | |
| <table border="1" style="width:100%; border-collapse: collapse;"> <tr> <td style="width:15%;">Имя</td> <td style="width:10%;">Лист</td> <td style="width:10%;">Докум</td> <td style="width:10%;">Подпись</td> <td style="width:10%;">Дата</td> <td style="width:10%;">Имя</td> <td style="width:10%;">Лист</td> <td style="width:10%;">Докум</td> <td style="width:10%;">Подпись</td> <td style="width:10%;">Дата</td> <td style="width:10%;">Имя</td> <td style="width:10%;">Лист</td> <td style="width:10%;">Докум</td> <td style="width:10%;">Подпись</td> <td style="width:10%;">Дата</td> <td style="width:10%;">Имя</td> <td style="width:10%;">Лист</td> <td style="width:10%;">Докум</td> <td style="width:10%;">Подпись</td> <td style="width:10%;">Дата</td> </tr> <tr> <td></td> <td></td> <td></td> <td></td> <td></td> <td></td> <td></td> <td></td> <td></td> <td></td> <td></td> <td></td> <td></td> <td></td> <td></td> <td></td> <td></td> <td></td> <td></td> <td></td> <td></td> </tr> </table> | | | | | | | | | | | | | | | | | | | Имя | Лист | Докум | Подпись | Дата | Имя | Лист | Докум | Подпись | Дата | Имя | Лист | Докум | Подпись | Дата | Имя | Лист | Докум | Подпись | Дата | | | | | | | | | | | | | | | | | | | | | |
| Имя | Лист | Докум | Подпись | Дата | Имя | Лист | Докум | Подпись | Дата | Имя | Лист | Докум | Подпись | Дата | Имя | Лист | Докум | Подпись | Дата | | | | | | | | | | | | | | | | | | | | | | | | | | | | | | | | | | | | | | | | |
| | | | | | | | | | | | | | | | | | | | | | | | | | | | | | | | | | | | | | | | | | | | | | | | | | | | | | | | | | | | |
| <table border="1" style="width:100%; border-collapse: collapse;"> <tr> <td style="width:15%;">Имя</td> <td style="width:10%;">Лист</td> <td style="width:10%;">Докум</td> <td style="width:10%;">Подпись</td> <td style="width:10%;">Дата</td> <td style="width:10%;">Имя</td> <td style="width:10%;">Лист</td> <td style="width:10%;">Докум</td> <td style="width:10%;">Подпись</td> <td style="width:10%;">Дата</td> <td style="width:10%;">Имя</td> <td style="width:10%;">Лист</td> <td style="width:10%;">Докум</td> <td style="width:10%;">Подпись</td> <td style="width:10%;">Дата</td> <td style="width:10%;">Имя</td> <td style="width:10%;">Лист</td> <td style="width:10%;">Докум</td> <td style="width:10%;">Подпись</td> <td style="width:10%;">Дата</td> </tr> <tr> <td></td> <td></td> <td></td> <td></td> <td></td> <td></td> <td></td> <td></td> <td></td> <td></td> <td></td> <td></td> <td></td> <td></td> <td></td> <td></td> <td></td> <td></td> <td></td> <td></td> <td></td> </tr> </table> | | | | | | | | | | | | | | | | | | | Имя | Лист | Докум | Подпись | Дата | Имя | Лист | Докум | Подпись | Дата | Имя | Лист | Докум | Подпись | Дата | Имя | Лист | Докум | Подпись | Дата | | | | | | | | | | | | | | | | | | | | | |
| Имя | Лист | Докум | Подпись | Дата | Имя | Лист | Докум | Подпись | Дата | Имя | Лист | Докум | Подпись | Дата | Имя | Лист | Докум | Подпись | Дата | | | | | | | | | | | | | | | | | | | | | | | | | | | | | | | | | | | | | | | | |
| | | | | | | | | | | | | | | | | | | | | | | | | | | | | | | | | | | | | | | | | | | | | | | | | | | | | | | | | | | | |

Ведомость расчета нормы расхода азотнокислого серебра на химическое серебрение стеклянных изделий
(первый лист)

| ИЗДЕЛИЕ | | ВЕДОМОСТЬ РАСЧЕТА НОРМ РАСХОДА АЗОТНОКИСЛОГО СЕРЕБРА НА ХИМИЧЕСКОЕ СЕРЕБРЕНИЕ СТЕКЛЯННЫХ ИЗДЕЛИЙ | | | | | | | | | | Норма расхода | | | | | | | | | | | | | | | | | | | |
|--------------|-----|--|----------------------------------|-------------------|---|--------------------------|--|--|------------------------------|--|-----------------------------------|---------------|----|--------------------|----|----|-------------------|-----------|----|----------------------|----|----|----|-----------|----|------------|----|----|----|----|----|
| Наименование | Код | Наименование, обозначение детали (спорочной единицы) | Количество деталей в изделии шт. | Способ серебрения | Площадь поверхности серебрения, см ² | Толщина слоя серебра, см | Удельная норма расхода азотнокислого серебра, г/м ² | Объем раствора серебра или полимера, л | Число серебряний или поливов | Содержание азотнокислого серебра в растворе, г | Коэффициент повторного серебрения | В том числе | | | | | | | | | | | | | | | | | | | |
| | | | | | | | | | | | | Всего, г | | полезный расход, г | | | возвратные отходы | | | безвозвратные потери | | | | | | | | | | | |
| | | | | | | | | | | | | на деталь | | на изделие | | % | | на деталь | | на изделие | | % | | на деталь | | на изделие | | | | | |
| 3 | 4 | 5 | 6 | 7 | 8 | 9 | 10 | 11 | 12 | 13 | 14 | 15 | 16 | 17 | 18 | 19 | 20 | 21 | 22 | 23 | 24 | 25 | 26 | 27 | 28 | 29 | 30 | 31 | 32 | 33 | 34 |
| | | | | | | | | | | | | | | | | | | | | | | | | | | | | | | | |
| | | | | | | | | | | | | | | | | | | | | | | | | | | | | | | | |
| | | | | | | | | | | | | | | | | | | | | | | | | | | | | | | | |
| | | | | | | | | | | | | | | | | | | | | | | | | | | | | | | | |
| | | | | | | | | | | | | | | | | | | | | | | | | | | | | | | | |
| | | | | | | | | | | | | | | | | | | | | | | | | | | | | | | | |
| | | | | | | | | | | | | | | | | | | | | | | | | | | | | | | | |
| | | | | | | | | | | | | | | | | | | | | | | | | | | | | | | | |
| | | | | | | | | | | | | | | | | | | | | | | | | | | | | | | | |
| | | | | | | | | | | | | | | | | | | | | | | | | | | | | | | | |
| | | | | | | | | | | | | | | | | | | | | | | | | | | | | | | | |
| | | | | | | | | | | | | | | | | | | | | | | | | | | | | | | | |
| | | | | | | | | | | | | | | | | | | | | | | | | | | | | | | | |
| | | | | | | | | | | | | | | | | | | | | | | | | | | | | | | | |
| | | | | | | | | | | | | | | | | | | | | | | | | | | | | | | | |
| | | | | | | | | | | | | | | | | | | | | | | | | | | | | | | | |
| | | | | | | | | | | | | | | | | | | | | | | | | | | | | | | | |
| | | | | | | | | | | | | | | | | | | | | | | | | | | | | | | | |
| | | | | | | | | | | | | | | | | | | | | | | | | | | | | | | | |
| | | | | | | | | | | | | | | | | | | | | | | | | | | | | | | | |
| | | | | | | | | | | | | | | | | | | | | | | | | | | | | | | | |
| | | | | | | | | | | | | | | | | | | | | | | | | | | | | | | | |
| | | | | | | | | | | | | | | | | | | | | | | | | | | | | | | | |
| | | | | | | | | | | | | | | | | | | | | | | | | | | | | | | | |
| | | | | | | | | | | | | | | | | | | | | | | | | | | | | | | | |
| | | | | | | | | | | | | | | | | | | | | | | | | | | | | | | | |
| | | | | | | | | | | | | | | | | | | | | | | | | | | | | | | | |
| | | | | | | | | | | | | | | | | | | | | | | | | | | | | | | | |
| | | | | | | | | | | | | | | | | | | | | | | | | | | | | | | | |
| | | | | | | | | | | | | | | | | | | | | | | | | | | | | | | | |
| | | | | | | | | | | | | | | | | | | | | | | | | | | | | | | | |
| | | | | | | | | | | | | | | | | | | | | | | | | | | | | | | | |
| | | | | | | | | | | | | | | | | | | | | | | | | | | | | | | | |
| | | | | | | | | | | | | | | | | | | | | | | | | | | | | | | | |
| | | | | | | | | | | | | | | | | | | | | | | | | | | | | | | | |
| | | | | | | | | | | | | | | | | | | | | | | | | | | | | | | | |
| | | | | | | | | | | | | | | | | | | | | | | | | | | | | | | | |
| | | | | | | | | | | | | | | | | | | | | | | | | | | | | | | | |
| | | | | | | | | | | | | | | | | | | | | | | | | | | | | | | | |
| | | | | | | | | | | | | | | | | | | | | | | | | | | | | | | | |
| | | | | | | | | | | | | | | | | | | | | | | | | | | | | | | | |
| | | | | | | | | | | | | | | | | | | | | | | | | | | | | | | | |
| | | | | | | | | | | | | | | | | | | | | | | | | | | | | | | | |
| | | | | | | | | | | | | | | | | | | | | | | | | | | | | | | | |
| | | | | | | | | | | | | | | | | | | | | | | | | | | | | | | | |
| | | | | | | | | | | | | | | | | | | | | | | | | | | | | | | | |
| | | | | | | | | | | | | | | | | | | | | | | | | | | | | | | | |
| | | | | | | | | | | | | | | | | | | | | | | | | | | | | | | | |
| | | | | | | | | | | | | | | | | | | | | | | | | | | | | | | | |
| | | | | | | | | | | | | | | | | | | | | | | | | | | | | | | | |
| | | | | | | | | | | | | | | | | | | | | | | | | | | | | | | | |
| | | | | | | | | | | | | | | | | | | | | | | | | | | | | | | | |
| | | | | | | | | | | | | | | | | | | | | | | | | | | | | | | | |
| | | | | | | | | | | | | | | | | | | | | | | | | | | | | | | | |
| | | | | | | | | | | | | | | | | | | | | | | | | | | | | | | | |
| | | | | | | | | | | | | | | | | | | | | | | | | | | | | | | | |
| | | | | | | | | | | | | | | | | | | | | | | | | | | | | | | | |
| | | | | | | | | | | | | | | | | | | | | | | | | | | | | | | | |
| | | | | | | | | | | | | | | | | | | | | | | | | | | | | | | | |
| | | | | | | | | | | | | | | | | | | | | | | | | | | | | | | | |
| | | | | | | | | | | | | | | | | | | | | | | | | | | | | | | | |
| | | | | | | | | | | | | | | | | | | | | | | | | | | | | | | | |
| | | | | | | | | | | | | | | | | | | | | | | | | | | | | | | | |
| | | | | | | | | | | | | | | | | | | | | | | | | | | | | | | | |
| | | | | | | | | | | | | | | | | | | | | | | | | | | | | | | | |
| | | | | | | | | | | | | | | | | | | | | | | | | | | | | | | | |
| | | | | | | | | | | | | | | | | | | | | | | | | | | | | | | | |
| | | | | | | | | | | | | | | | | | | | | | | | | | | | | | | | |
| | | | | | | | | | | | | | | | | | | | | | | | | | | | | | | | |

Ведомость расчета нормы расхода драгоценного металла на нанесение слоя _____ испарением в вакууме
(первый лист)

| | | | | | | | | | | | | | | | | | | | | | | | | | | | | | | | | | | | | | | | | | | | | | | | | | | | | | | | | | | | | | | | | | | | | | | | | | | | | | | | | | | | | | | | | | | | | | | | | | | | | | | | | | | | | | | | |
|---|--------|--------|--|---|----------------------------------|-------------------------------------|----------------------|---------------------------------------|---------------------------------------|---------------------------------|---------------------|---------------|------------|-------------|------------|---------------|-------------------|---------------|--------|----------------------|---------------|----|----|----|----|----|----|---------------|----|----|----|----|----|---------------|------|----|----|----|----|----|----|----|----|----|----|----|----|----|----|----|----|----|----|-----|------|--------|---------|------|-----|------|--------|---------|------|---------|---------|------|---------|---------|------|--------|------|----|--|--|--|--|--|--|--|--|--|---|----|----|----|----|----|----|----|----|----|----|-----|--|--|--|--|--|--|--|--|--|--|--|--|--|--|--|--|--|--|
| | | | ВЕДОМОСТЬ РАСЧЕТА НОРМ РАСХОДА ДРАГОЦЕННОГО МЕТАЛЛА НА НАНЕСЕНИЕ СЛОЯ _____ ИСПАРЕНИЕМ В ВАКУУМЕ | | | | | | | | | | | | | | | | | | | | | | | | | | | | | | | | | | | | | | | | | | | | | | | | | | | | | | | | | | | | | | | | | | | | | | | | | | | | | | | | | | | | | | | | | | | | | | | | | | | | | | | | | | | | |
| Изделие | | | ИСПАРЕНИЕМ В ВАКУУМЕ | | | | | | | | | | | | | | | | | | | | | | | | | | | | | | | | | | | | | | | | | | | | | | | | | | | | | | | | | | | | | | | | | | | | | | | | | | | | | | | | | | | | | | | | | | | | | | | | | | | | | | | | | | | | |
| 40 | 25 | 50 | 30 | Наименование детали (оборочной единицы) | Количество деталей в изделии шт. | Марка, профиль драгоценного металла | Толщина покрытия, см | Поверхность покрытия, см ² | Расход металла на один цикл испарения | Объем деталей за один цикл, шт. | Коеффициент запуска | Норма расхода | | | | | | | | | | | | | | | | | | | | | | | | | | | | | | | | | | | | | | | | | | | | | | | | | | | | | | | | | | | | | | | | | | | | | | | | | | | | | | | | | | | | | | | | | | | | | | | | | | | |
| | | | | | | | | | | | | Всего, г | | в том числе | | | возвратные отходы | | | безвозвратные потери | | | | | | | | | | | | | | | | | | | | | | | | | | | | | | | | | | | | | | | | | | | | | | | | | | | | | | | | | | | | | | | | | | | | | | | | | | | | | | | | | | | | | | | | | | | |
| | | | | | | | | | | | | на деталь | на изделие | на деталь | на изделие | % | на деталь, г | на изделие, г | % | на деталь, г | на изделие, г | | | | | | | | | | | | | | | | | | | | | | | | | | | | | | | | | | | | | | | | | | | | | | | | | | | | | | | | | | | | | | | | | | | | | | | | | | | | | | | | | | | | | | | | | | |
| 3 | 4 | 5 | 6 | 7 | 8 | 9 | 10 | 11 | 12 | 13 | 14 | 15 | 16 | 17 | 18 | 19 | 20 | | | | | | | | | | | | | | | | | | | | | | | | | | | | | | | | | | | | | | | | | | | | | | | | | | | | | | | | | | | | | | | | | | | | | | | | | | | | | | | | | | | | | | | | | | | | | | |
| <table border="1" style="width:100%; border-collapse: collapse;"> <tr> <td style="width:25%;">40</td> <td style="width:10%;">21</td> <td style="width:15%;">42</td> <td style="width:10%;">21</td> <td style="width:10%;">25</td> <td style="width:10%;">21</td> <td style="width:10%;">21</td> <td style="width:10%;">12</td> <td style="width:10%;">21</td> <td style="width:10%;">21</td> <td style="width:10%;">21</td> <td style="width:10%;">21</td> <td style="width:10%;">21</td> <td style="width:10%;">12</td> <td style="width:10%;">21</td> <td style="width:10%;">12</td> <td style="width:10%;">21</td> <td style="width:10%;">21</td> </tr> </table> | | | | | | | | | | | | | | | | | | 40 | 21 | 42 | 21 | 25 | 21 | 21 | 12 | 21 | 21 | 21 | 21 | 21 | 12 | 21 | 12 | 21 | 21 | | | | | | | | | | | | | | | | | | | | | | | | | | | | | | | | | | | | | | | | | | | | | | | | | | | | | | | | | | | | | | | | | | | | | | | | | | | | |
| 40 | 21 | 42 | 21 | 25 | 21 | 21 | 12 | 21 | 21 | 21 | 21 | 21 | 12 | 21 | 12 | 21 | 21 | | | | | | | | | | | | | | | | | | | | | | | | | | | | | | | | | | | | | | | | | | | | | | | | | | | | | | | | | | | | | | | | | | | | | | | | | | | | | | | | | | | | | | | | | | | | | | |
| <table border="1" style="width:100%; border-collapse: collapse;"> <tr> <td style="width:15%;"></td> <td style="width:15%;">5х5=25</td> <td style="width:15%;"></td> <td style="width:15%;"></td> <td style="width:15%;"></td> <td style="width:15%;"></td> <td style="width:15%;"></td> <td style="width:15%;"></td> <td style="width:15%;"></td> <td style="width:15%;"></td> <td style="width:15%;">Разраб. Дров.</td> <td style="width:15%;"></td> <td style="width:15%;"></td> <td style="width:15%;"></td> <td style="width:15%;"></td> <td style="width:15%;"></td> <td style="width:15%;">Номер альбома</td> <td style="width:15%;">Лист</td> </tr> <tr> <td>21</td> <td>22</td> <td>23</td> <td>24</td> <td>25</td> <td>26</td> <td>27</td> <td>28</td> <td>29</td> <td>30</td> <td>31</td> <td>32</td> <td>33</td> <td>34</td> <td>35</td> <td>36</td> <td>37</td> <td>38</td> </tr> <tr> <td>Изм</td> <td>Лист</td> <td>Докум.</td> <td>Подпись</td> <td>Дата</td> <td>Изм</td> <td>Лист</td> <td>Докум.</td> <td>Подпись</td> <td>Дата</td> <td>Фамилия</td> <td>Подпись</td> <td>Дата</td> <td>Фамилия</td> <td>Подпись</td> <td>Дата</td> <td>Формат</td> <td>Лист</td> </tr> <tr> <td colspan="10">77</td> <td>7</td> <td>10</td> <td>20</td> <td>20</td> <td>20</td> <td>18</td> <td>40</td> <td>20</td> <td>20</td> <td>25</td> <td>17</td> </tr> <tr> <td colspan="10">420</td> <td colspan="9"></td> </tr> </table> | | | | | | | | | | | | | | | | | | | 5х5=25 | | | | | | | | | Разраб. Дров. | | | | | | Номер альбома | Лист | 21 | 22 | 23 | 24 | 25 | 26 | 27 | 28 | 29 | 30 | 31 | 32 | 33 | 34 | 35 | 36 | 37 | 38 | Изм | Лист | Докум. | Подпись | Дата | Изм | Лист | Докум. | Подпись | Дата | Фамилия | Подпись | Дата | Фамилия | Подпись | Дата | Формат | Лист | 77 | | | | | | | | | | 7 | 10 | 20 | 20 | 20 | 18 | 40 | 20 | 20 | 25 | 17 | 420 | | | | | | | | | | | | | | | | | | |
| | 5х5=25 | | | | | | | | | Разраб. Дров. | | | | | | Номер альбома | Лист | | | | | | | | | | | | | | | | | | | | | | | | | | | | | | | | | | | | | | | | | | | | | | | | | | | | | | | | | | | | | | | | | | | | | | | | | | | | | | | | | | | | | | | | | | | | | | |
| 21 | 22 | 23 | 24 | 25 | 26 | 27 | 28 | 29 | 30 | 31 | 32 | 33 | 34 | 35 | 36 | 37 | 38 | | | | | | | | | | | | | | | | | | | | | | | | | | | | | | | | | | | | | | | | | | | | | | | | | | | | | | | | | | | | | | | | | | | | | | | | | | | | | | | | | | | | | | | | | | | | | | |
| Изм | Лист | Докум. | Подпись | Дата | Изм | Лист | Докум. | Подпись | Дата | Фамилия | Подпись | Дата | Фамилия | Подпись | Дата | Формат | Лист | | | | | | | | | | | | | | | | | | | | | | | | | | | | | | | | | | | | | | | | | | | | | | | | | | | | | | | | | | | | | | | | | | | | | | | | | | | | | | | | | | | | | | | | | | | | | | |
| 77 | | | | | | | | | | 7 | 10 | 20 | 20 | 20 | 18 | 40 | 20 | 20 | 25 | 17 | | | | | | | | | | | | | | | | | | | | | | | | | | | | | | | | | | | | | | | | | | | | | | | | | | | | | | | | | | | | | | | | | | | | | | | | | | | | | | | | | | | | | | | | | | | |
| 420 | | | | | | | | | | | | | | | | | | | | | | | | | | | | | | | | | | | | | | | | | | | | | | | | | | | | | | | | | | | | | | | | | | | | | | | | | | | | | | | | | | | | | | | | | | | | | | | | | | | | | | | | | | | | | | | |

287

Ведомость расчета норм расхода драгоценного металла на нанесение слоя _____ испарением в вакууме
(последующие листы)

| 3 | 4 | 5 | 6 | 7 | 8 | 9 | 10 | Норма расхода | | | | | | | | | | | | | |
|----|----|-------|----|----|-----|------|------|---------------|------------|--------------------|------------|------|--------------|-------------------|-----|--------------|----------------------|---------|------|------------------|---------|
| | | | | | | | | Всего, г | | полезный расход, г | | | | возвратные отходы | | | безвозвратные потери | | | | |
| | | | | | | | | на деталь | на изделие | на деталь | на изделие | % | на деталь, г | на изделие, г | % | на деталь, г | на изделие, г | | | | |
| | | | | | | | | | | | | | | | | | | 11 | 12 | 13 | 14 |
| 40 | 21 | 42 | 21 | 25 | 21 | 21 | 12 | 21 | 21 | 21 | 21 | 12 | 21 | 21 | 12 | 21 | 12 | 21 | 21 | 5 | |
| | | 3х5=5 | | | 21 | 22 | 23 | 24 | 25 | 21 | 22 | 23 | 24 | 25 | 21 | 22 | 23 | 24 | 25 | номер альбома 30 | лист 31 |
| | | | | | Имя | Лист | Блок | Подпись | Дата | Имя | Лист | Блок | Подпись | Дата | Имя | Лист | Блок | Подпись | Дата | номер альбома 25 | лист 12 |
| | | | | | 77 | | | | | 77 | | | | | 7 | 10 | 20 | | 20 | 20 | |

Техническое обоснование изменения сводных норм расхода драгоценных металлов
(первый лист)

| | | | | | | | | | | | | |
|----|----------------------|-----------------------------------|-------------------------|------------------------|--------------------------------------|------------|---|------|------|--------|----------|---|
| | | 45 | 55 | | 25 | 20 | 15 | | | 17 | 10 | |
| 30 | 10 | Утверждаю | | Главный технолог | | | Техническое обоснование изменения сводных норм расхода драгоценных металлов | | Лист | 4 | 15 | |
| | | Главный инженер | | Начальник БМТН(ОМТН) | | | 1 | 2 | 3 | Листов | | 5 |
| | | " " 19__ г. | | Должность | | Фамилия | Подпись | Дата | | | | |
| 6 | Наименование изделия | Наименование драгоценного металла | Норма расхода, г | | Результат изменения нормы расхода, г | | Причина изменения нормы расхода | | | | | |
| | | | Утвержденная на 19__ г. | Планируемая на 19__ г. | Снижение | Увеличение | | | | | | |
| | 6 | 7 | 8 | 9 | 10 | 11 | 12 | | | | | |
| | | | | | | | | | | | | |
| | | | | | | | | | | | | |
| | | | | | | | | | | | | |
| | | | | | | | | | | | | |
| | | | | | | | | | | | | |
| | | | | | | | | | | | | |
| | | | | | | | | | | | | |
| | | | | | | | | | | | | |
| | | | 45 | 30 | 25 | 25 | 25 | 25 | 97 | | 5 | |
| | | | | | | | | | | | 210 | |
| | | | | | | | | | | | 5 | |
| | | | | | | | | | | | 297 | |
| | | | | | | | | | | | Формат П | |

Форма НД-10

Этикетка к ведомости сводных норм
расхода драгоценных металлов

| ВЕДОМОСТЬ СВОДНЫХ НОРМ РАСХОДА ДРАГОЦЕННЫХ МЕТАЛЛОВ на 19 г | | | | | | | | |
|--|---|----|---|------------------|----|----|----|---|
| Вид продукции | 3 | 10 | 5 | 10 | 10 | 30 | 20 | 5 |
| | | | | Номер альбома | 4 | | | |
| | | | | Экз | 4 | | | |

Форма НД-10

| Код | |
|-------------|----|
| Организация | 28 |
| Предприятие | 29 |
| Изделие | 8 |

40 35

150 120

| | |
|---|--|
| Форма ИД-П | |
| УТВЕРЖДАЮ | |
| Зам. руководителя организации п.я. А - 1651 | |
| _____ " " _____ 198__ г. | |
| ВЕДОМОСТЬ СВОДНЫХ НОРМ РАСХОДА ДРАГОЦЕННЫХ МЕТАЛЛОВ ОРГАНИЗАЦИИ п.я. ____ на 198__ г. | |
| Зам. руководителя предприятия (организации) п.я. ____ _____ " " _____ 198__ г. | СОГЛАСОВАНО |
| | Зам. руководителя организации п.я. ____ _____ " " _____ 198__ г. |
| | Начальник Головного отдела норм и нормативов материальных ресурсов _____ " " _____ 198__ г. |
| Формат П | |
| 210 | 297 |

Этикетка к ведомости изменений
сводных норм расхода драгоценных
металлов.

Форма НД-12

| | |
|-------------|-----|
| | Код |
| Организация | 28 |
| Предприятие | 29 |
| Изделие | 8 |
| 40 | 35 |

ВЕДОМОСТЬ
ИЗМЕНЕНИЙ СВОДНЫХ НОРМ РАСХОДА
ДРАГОЦЕННЫХ МЕТАЛЛОВ
на 19__ г.

| | | | |
|---------------|----|------|----|
| | 30 | 20 | 5 |
| | 4 | 4 | |
| Вид продукции | 3 | Экз. | 4 |
| 10 | 10 | 10 | 10 |

150

120

Титульный лист к ведомости изменений сводных норм расхода драгоценных металлов

| | |
|---|---|
| Форма НД-13 | |
| УТВЕРЖДАЮ Зам. руководителя организации п.я. А - 1651 _____ " ____ " _____ 198__ г. | |
| ВЕДОМОСТЬ ИЗМЕНЕНИЙ СВОДНЫХ НОРМ РАСХОДА ДРАГОЦЕННЫХ МЕТАЛЛОВ ОРГАНИЗАЦИИ п.я. _____ на 198__ г. | |
| Зам. руководителя предприятия (организации) п.я. _____ _____ " ____ " _____ 198__ г. | СОГЛАСОВАНО Зам. руководителя организации п.я. _____ _____ " ____ " _____ 198__ г. Начальник Головного отдела норм и нормативов материальных ресурсов _____ |
| Формат II | |

210

287

С.145

Ведомость расчета норм расхода серебра на серебрение керамич. смых деталей методом зажигания

(последующие листы)

| Форма НД-14 | | | | | | | | | | | | | | | | | | | | | | | | | | | | |
|-------------------------------|---|--|-----------------------------|--|-----------------------------|----|------------------------------|----|---|-----------------------------|----|------------------------------|----|--|-----------------------------------|----|----------------------------------|--------------------|-----------------------|--------------------|---------------------------------|--------------------|-----------------------------|--------------------|----|---|--|--|
| Наименование и шифр детали | Ко- ли- че- ст- во де- та- лей в из- де- лии | По- верх- ность се- реб- ре- ния, см ² | Тол- щина слоя, см | Чистый вес по- крыв- тия, г | Серебрение | | | | Норма рас- хода без учета по- тери на приго- товле- ние пасты г | Приготовление пасты | | | | Ко- эф- фи- ци- ент тех- но- ло- ги- чес- ких по- тери | Норма расхода, г | | | | в том числе | | | | | | | | | |
| | | | | | возврат- ные отхо- ды | | безвоз- вратные потери | | | возврат- ные отхо- ды | | безвоз- вратные потери | | | в металли- ческом се- ребре | | в азотно- кислом се- ребре | | полезный расход, г | | безвозврат- ные потери, г | | возврат- ные отходы г | | | | | |
| | | | | | % | г | % | г | | % | г | % | г | | % | г | на деталь | на изде- лие | на деталь | на изде- лие | на деталь | на изде- лие | на деталь | на изде- лие | | | | |
| 5 | 6 | 7 | 8 | 9 | 10 | 11 | 12 | 13 | 14 | 15 | 16 | 17 | 18 | 19 | 20 | 21 | 22 | 23 | 24 | 25 | 26 | 27 | 28 | 29 | | | | |
| | | | | | | | | | | | | | | | | | | | | | | | | | | | | |
| | | | | | | | | | | | | | | | | | | | | | | | | | | | | |
| | | | | | | | | | | | | | | | | | | | | | | | | | | | | |
| | | | | | | | | | | | | | | | | | | | | | | | | | | | | |
| | | | | | | | | | | | | | | | | | | | | | | | | | | | | |
| 40 | 10 | 16 | 17 | 16 | 10 | 17 | 10 | 17 | 16 | 10 | 17 | 10 | 17 | 10 | 16 | 16 | 16 | 16 | 16 | 16 | 16 | 17 | 16 | 17 | 16 | 5 | | |

420

Формат 12

297

С.147

ПРИЛОЖЕНИЕ 4

Справочное

Таблица I

УДЕЛЬНЫЕ ВЕСА, ПРИМЕНЯЕМЫЕ ДЛЯ
РАСЧЕТА НОРМ РАСХОДА ДРАГОЦЕННЫХ МЕТАЛЛОВ

| Наименование металла, соли, припоя или сплава | ГОСТ или ТУ | Марка | Удельный вес г/см ³ | Содержание драгоценных металлов в 1 г соли или припоя |
|---|------------------|---------|-----------------------------------|---|
| I | 2 | 3 | 4 | 5 |
| Иридий | I3099-67 | - | 22,42 | - |
| Платина | I3498-79 | - | 21,45 | - |
| Золото | 6835-80 | - | 19,3 | - |
| Радий | I3098-67 | - | 12,45 | - |
| Палладий | I3462-79 | - | 12,16 | - |
| Серебро | 6836-80 | - | 10,50 | - |
| Палладий двухлористый | ТУ6-09-2035-72 | ч | - | 0,6 |
| Платинохлор водородная кислота | ТУ6-09-2026-72 | ч | - | 0,376 |
| Серебро азотно-кислородное | I277-75 | ч | - | 0,635 |
| Дицианоурат калия | 20573-75 | чДа | - | 0,666 0,655 |
| Дицианоаргентат калия | ТУ6-09-45I-70 | ч | - | 0,542 |
| Золотохлористоводородная кислота | МРТУ6-09-2237-72 | ч | - | 0,478 |
| Припой серебряный | ТУ48-I-330-74 | ПСр999В | 10,5 | 0,999 |
| Припой серебряный | ТУ48-I-329-74 | ПСр72В | 9,9 | 0,720 |
| Припой серебряный | I9738-74 | ПСр72 | 10,0 | 0,720 |
| Припой серебряный | I9738-74 | ПСр-7I | 9,80 | 0,710 |

Продолжение табл. I

| 1 | 2 | 3 | 4 | 5 |
|-------------------|----------|----------|-------|-------|
| Припой серебряный | I9738-74 | ПСр-70 | 9,80 | 0,700 |
| То же | То же | ПСр-65 | 9,45 | 0,650 |
| "- | "- | ПСр-62 | 9,60 | 0,620 |
| "- | "- | ПСр-50 | 9,30 | 0,500 |
| "- | "- | ПСр-50Кд | 9,25 | 0,500 |
| "- | "- | ПСр-45 | 9,10 | 0,450 |
| "- | "- | ПСр-40 | 9,25 | 0,400 |
| "- | "- | ПСр-37,5 | 8,90 | 0,375 |
| "- | "- | ПСр-25 | 8,70 | 0,250 |
| "- | "- | ПСр-25ф | 8,30 | 0,250 |
| "- | "- | ПСр-15 | 8,50 | 0,150 |
| "- | "- | ПСр-10 | 8,40 | 0,100 |
| "- | "- | ПСр-3 | 11,40 | 0,030 |
| "- | "- | ПСрI2M | 8,30 | 0,120 |
| "- | "- | ПСр-3Кд | 8,70 | 0,030 |
| "- | "- | ПСр-2,5 | 11,00 | 0,025 |
| "- | "- | ПСр-2 | 9,50 | 0,020 |
| "- | "- | ПСр-1,5 | 10,40 | 0,015 |
| "- | "- | ПСр-1 | 9,40 | 0,010 |

Таблица 2

КОДЫ ЕДИНИЦ ИЗМЕРЕНИЯ НОРМ РАСХОДА

| Единицы измерения при нормировании | Код единицы измерения |
|------------------------------------|-----------------------|
| кг | 166 |
| т | 168 |
| м | 006 |
| м ² | 055 |
| м ³ | 113 |
| пог.м | 011 |
| шт. | 796 |

Таблица 3

ПРИПУСК НА ОТРЕЗКУ И ПОДРЕЗКУ ТОРЦОВ
ЗАГОТОВКИ ИЗ ПРУТКОВ РЕЗЦОМ

| Диаметр заготовки | Ширина отрезного резца на токарных автоматах | мм |
|-------------------|--|---|
| | | Припуск на подрезку двух торцов $2 \Delta \zeta$ |
| До 4 включ. | 1,0 | 0,6 |
| Св. 4 до 6 ,, | 1,5 | 0,8 |
| „ 6 „, 18 ,, | 1,8 | 1,0 |

Таблица 4

ПРИПУСК НА ОТРЕЗКУ И ПОДРЕЗКУ ТОРЦОВ
ЗАГОТОВОК ИЗ ТРУБ РЕЗЦОМ

| Диаметр трубы | мм | | | Припуск на подрезку двух торцов 2 Δ |
|--------------------|----------------|-----------|------------|--|
| | Толщина стенки | | | |
| | До 3 | Св 3 до 5 | Св 5 до 10 | |
| Припуск на отрезку | | | | |
| До 8 включ. | 1,5 | 1,5 | - | 0,8 |
| Св. 8 " 12 " | 1,5 | 2,0 | 2,0 | 1,0 |
| " 12 " 18 " | 1,5 | 2,5 | 2,5 | 1,0 |
| " 18 " 25 " | 2,0 | 2,5 | 3,0 | 1,2 |

Таблица 5

ПРИПУСК НА ЗАЖИМ ПРУТКА ИЛИ ТРУБЫ
НА РЕВОЛЬВЕРНЫХ И ТОКАРНЫХ СТАНКАХ

| Диаметр обрабатываемого прутка | мм | |
|--------------------------------|-------------------------------------|---------------------------------------|
| | Припуск на зажим в цанговом патроне | Припуск на зажим в кулачковом патроне |
| До 10 включ. | 15 | - |
| Св. 10 " 20 " | 30 | 30 |
| " 20 " 30 " | 36 | 30 |

Таблица 6

ПРИПУСК НА ОТРЕЗКУ ЗАГОТОВОК ИЗ
ЛИСТОВ, ПОЛОС, ЛЕНТ ФРЕЗОЙ

мм

| Толщина разрезаемого материала | Толщина фрезы (припуск на отрезку) |
|--------------------------------|------------------------------------|
| Св 1,4 до 3,0 включ. | 0,8 |
| " 3,0 " 4,5 " | 1,2 |
| " 4,5 " 7,0 " | 1,5 |
| " 7,0 " 10,0 " | 2,0 |

Таблица 7

РАЗМЕРЫ ПЕРЕМОЧЕК ПРИ ВЫРЕЗКЕ ДЕТАЛЕЙ

мм

| Толщина материала | Обозначение перемычек | Минимальная ширина перемычек при однорядной вырезке | | | |
|-----------------------|-----------------------|---|---------------|------------------------------|---------------|
| | | Круглых и овальных деталей диаметром | | Прямоугольных деталей длиной | |
| | | До 50 | Св. 50 до 100 | До 50 | Св. 50 до 100 |
| До 0,5 включ. | <i>m</i> | 1,5 | 1,7 | 1,8 | 2,0 |
| | <i>m_г</i> | 1,2 | 1,4 | 1,5 | 1,7 |
| Св. 0,5 до 1,0 включ. | <i>m</i> | 1,2 | 1,4 | 1,5 | 1,7 |
| | <i>m_г</i> | 0,8 | 1,0 | 1,0 | 1,2 |
| Св. 1,0 до 1,5 включ. | <i>m</i> | 1,5 | 1,7 | 1,9 | 2,1 |
| | <i>m_г</i> | 1,0 | 1,3 | 1,4 | 1,6 |

Примечания:

1. *m* - боковая перемычка.
2. *m_г* - перемычка между штампуемыми деталями
3. При вырезке с поворотом полосы величину перемычек следует увеличивать на 50% по сравнению с табличными данными

Таблица 8

ПРЕДЕЛЬНО-ДОПУСТИМЫЕ НОРМАТИВЫ ТЕХНОЛОГИЧЕСКИХ БЕЗВОЗВРАТНЫХ ПОТЕРЬ
ПРИ ТОЧЕНИИ ДЕТАЛЕЙ ИЗ ДРАГОЦЕННЫХ МЕТАЛЛОВ И ИХ СПЛАВОВ

| Наименование металла или сплава | Марка | ГОСТ | Масса детали, г | | | | | | | | | | |
|---|--|----------------------------------|--|---------------|---------------|---------------|---------------|---------------|---------------|---------------|---------------|----------------|--------------|
| | | | До 0,1 | от 0,1 до 0,2 | от 0,2 до 0,3 | от 0,3 до 0,4 | от 0,4 до 0,5 | от 0,5 до 0,7 | от 0,7 до 1,0 | от 1,0 до 2,5 | от 2,5 до 5,0 | от 5,0 до 10,0 | от 10 и выше |
| | | | Предельные нормативы безвозвратных потерь в % от веса снятой стружки | | | | | | | | | | |
| Серебро | Ср.999,9 | 6836-80 | 2,9 | 2,6 | 2,3 | 2,0 | 1,7 | 1,3 | 1,0 | 0,8 | 0,7 | 0,6 | 0,5 |
| Серебряно-медный сплав | Ср.М 925 Ср.М 900 Ср.М 875 | 6836-80 | 2,9 | 2,6 | 2,3 | 2,0 | 1,7 | 1,3 | 1,0 | 0,8 | 0,7 | 0,6 | 0,5 |
| Палладий - серебрянный сплав Серебряно-медный сплав Платино-иридиевый сплав | Пд.Ср-20 Ср.М-500 ПдИр-10 | 13462-79 6836-80 13498-79 | 2,9 | 2,6 | 2,3 | 2,0 | 1,7 | 1,3 | 1,0 | 0,8 | 0,7 | 0,6 | 0,5 |
| Золото | Зл 999,9 Зл Ср600-400 | 6835-80 6835-80 | | | | | | | 0,8 0,8 | 0,7 0,6 | 0,6 0,6 | 0,5 0,5 | 0,4 0,4 |
| Палладий - серебрянный сплав Палладий - иридиевый сплав Платино - никелевый сплав | ПдСр-40 ПдИ-10 ПлН-4,5 | 13462-79 13498-79 | 3,6 | 3,2 | 2,9 | 2,6 | 2,2 | 1,8 | 1,5 | 1,2 | 0,9 | 0,7 | 0,6 |
| Палладий-серебряно-кобальтовый сплав Палладий-иридиевый сплав Платино-иридиевый сплав | ПдСрК-35-5 ПдИ-18 ПлИ-10 ПлИ-15 | 13462-79 13462-79 13498-79 | 3,9 | 3,5 | 3,2 | 2,9 | 2,5 | 2,1 | 1,8 | 1,5 | 1,2 | 0,9 | 0,7 |
| Платино-иридиевый сплав | Пл-17,5 ПлИ-25 | 13498-79 | 4,2 | 3,8 | | 3,2 | 2,8 | 2,4 | 2,1 | 1,7 | 1,5 | 1,2 | 0,9 |

Примечание. В указанные нормативы включены также потери на оплавку и жидкофазное

Таблица 9

ПРЕДЕЛЬНО-ДОПУСТИМЫЕ НОРМАТИВЫ ТЕХНОЛОГИЧЕСКИХ БЕЗВОЗВРАТНЫХ ПОТЕРЬ ПРИ СВЕРЛЕНИИ ДЕТАЛЕЙ
ИЗ ДРАГОЦЕННЫХ МЕТАЛЛОВ И ИХ СПЛАВОВ

| Наименование металла или сплава | Марка | ГОСТ | Масса детали, г | | | | | | | |
|---|--|---------------------|--|------------------|------------------|------------------|------------------|------------------|------------------|------------------|
| | | | До 0,6 | от 0,6 до 1,0 | от 1,0 до 1,5 | от 1,5 до 2,0 | от 2,0 до 2,5 | от 2,5 до 3,0 | от 3,0 до 4,0 | от 4,0 и выше |
| | | | Предельные нормативы безвозвратных потерь в % от веса снятой стружки | | | | | | | |
| Серебро | Ср 999,9 | 6836-80 | 2,5 | 2,0 | 1,5 | 1,2 | 1,0 | 0,8 | 0,6 | 0,4 |
| Серебряно-медный сплав | СрМ 925 СрМ 900 СрМ 875 | 6836-80 | 2,5 | 2,0 | 1,5 | 1,2 | 1,0 | 0,8 | 0,6 | 0,4 |
| Палладно-серебряный сплав | ПдСр-20 | 13462-79 | | | | | | | | |
| Серебряно-медный сплав Платино-иридиевый сплав | СрМ 500 ПлИр 10 | 6836-80 13498-79 | 2,8 | 2,2 | 1,6 | 1,0 | 0,8 | 0,6 | 0,5 | 0,4 |
| Золото | Зл 999,9 Зл 999 Зл Ср 600-400 | 6835-80 | 2,5 | 2,0 | 1,5 | 1,2 | 1,0 | 0,8 | 0,6 | 0,4 |
| Палладий-серебряный сплав Палладий-иридиевый сплав Платино-никелевый сплав | ПдСр-40 ПдИ-10 ПлИ-4,5 | 13498-79 | 2,8 | 2,2 | 1,6 | 1,0 | 0,8 | 0,6 | 0,5 | 0,4 |
| Палладий-серебряно-кобальтовый сплав Палладий-иридиевый сплав Платино-иридиевый сплав | ПдСрК-35-5 ПдИ-18 ПлИ-10 ПлИ-15 | 13498-79 | 3,0 | 2,8 | 2,2 | 1,6 | 1,0 | 0,8 | 0,6 | 0,5 |
| Платино-иридиевый сплав | ПлИ-17,5 ПлИ-25 | 13498-79 | 3,2 | 3,0 | 2,5 | 2,2 | 1,8 | 1,6 | 1,2 | 1,0 |

Примечание В указанные нормативы включены также потери при снятии заусенцев.

Таблица 10

ПРЕДЕЛЬНО-ДОПУСТИМЫЕ НОРМАТИВЫ ТЕХНОЛОГИЧЕСКИХ ПОТЕРЬ ПРИ ФРЕЗЕРОВАНИИ И СТРОГАНИИ
ДЕТАЛЕЙ ИЗ ДРАГОЦЕННЫХ МЕТАЛЛОВ И ИХ СПЛАВОВ В ПРОЦЕНТАХ ОТ МАССЫ СНЯТОЙ СТРУЖКИ

| Наименование металла или сплава | Марка | ГОСТ | Масса детали, г | | | | | | |
|---------------------------------|---|----------|--|----------------|----------------|----------------|----------------|-----------------|----------|
| | | | До 1,0 | Св. 1,0 до 1,5 | Св. 1,5 до 2,5 | Св. 2,5 до 4,0 | Св. 4,0 до 6,0 | Св. 6,0 до 10,0 | Св. 10,0 |
| | | | Предельные нормативы безвозвратных потерь в % от веса снятой стружки | | | | | | |
| Серебро | Ср 999,9 | 6836-80 | 1,400 | 1,281 | 1,169 | 1,050 | 0,931 | 0,819 | 0,700 |
| Серебряно-медный сплав | Ср 999 СрМ 925 СрМ 900 СрМ 875 | 6836-80 | 1,436 | 1,314 | 1,199 | 1,077 | 0,955 | 0,840 | 0,718 |
| | СрМ 2-20 СрМ 500 | 6836-80 | 1,508 | 1,380 | 1,259 | 1,131 | 1,003 | 0,882 | 0,754 |
| Палладно-серебряный сплав | ПдСр 20 | 13462-79 | 2,018 | 1,846 | 1,685 | 1,514 | 1,342 | 1,181 | 1,009 |
| | ПдСр 40 | 13462-79 | 1,820 | 1,668 | 1,516 | 1,365 | 1,212 | 1,061 | 0,910 |
| Палладий-иридиевый сплав | ПдИ-10 | 13462-79 | 2,310 | 2,114 | 1,929 | 1,733 | 1,536 | 1,351 | 1,155 |
| | ПдИ-18 | "- | 2,412 | 2,207 | 2,014 | 1,809 | 1,604 | 1,411 | 1,206 |
| Платино-иридиевый сплав | ПлИ-17,5 | 13498-79 | 2,636 | 2,412 | 2,201 | 1,977 | 1,753 | 1,542 | 1,318 |
| | ПлИ-25 | | 2,706 | 2,476 | 2,260 | 2,030 | 1,799 | 1,583 | 1,353 |
| | ПлИ-10 | | 2,578 | 2,359 | 2,153 | 1,934 | 1,714 | 1,508 | 1,289 |
| | ПлИ-15 | | 2,616 | 2,394 | 2,184 | 1,962 | 1,740 | 1,530 | 1,308 |
| Золото | Зл 999,9 | 6835-80 | 1,366 | 1,252 | 1,139 | 1,024 | 0,911 | 0,797 | 0,683 |
| | Зл 999 ВлСр600-400 | | 1,300 | 1,190 | 1,086 | 0,975 | 0,865 | 0,761 | 0,650 |

Таблица II

ПРЕДЕЛЬНО-ДОПУСТИМЫЕ НОРМАТИВЫ ПОТЕРЬ ПРИ
ИЗГОТОВЛЕНИИ ДЕТАЛЕЙ ВЫСАДКОЙ В ПРОЦЕНТАХ ОТ МАССЫ

| Масса деталей, г | Предельные нормативы потерь, % к массе детали |
|------------------|--|
| До 0,5 | 0,10 |
| Св. 0,5 | 0,08 |

Примечание В нормативы потерь включены потери при отрезке заготовок под высадку

Таблица I2

ПРЕДЕЛЬНО-ДОПУСТИМЫЕ НОРМАТИВЫ БЕЗВОЗВРАТНЫХ ПОТЕРЬ
ПРИ СЛЕСАРНОЙ ОБРАБОТКЕ (ОПИЛОВАНИЕ И СНЯТИЕ ЗАУСЕНЦЕВ)
ДЕТАЛЕЙ ИЗ ДРАГОЦЕННЫХ МЕТАЛЛОВ И ИХ СПЛАВОВ

| Наименование металла или сплава | Марка | ГОСТ | Предельные нормативы безвозвратных потерь от веса снятой стружки, % |
|---|--|---------------------|---|
| 1 | 2 | 3 | 4 |
| Серебра Серебряно-медный сплав | Ср 999,9 СрМ 925 СрМ 900 СрМ 875 СрМ-500 | 6836-80 | 8,0 |
| Палладий-серебрянный сплав | ПдСр 20 | 13462-79 | 8,0 |
| Золото Золото-серебрянные сплавы Платино-радиевый сплав | Зл 999,9 Зл 999 ЗлСр600-400 Пр-10 | 6835-80 13498-79 | 7,0 |
| Палладий-серебрянный сплав Палладий-иридиевый сплав Платино-никелевый сплав | ПдСр-40 ПдИ-10 ПдН-5 | 13462-79 | 6,0 |

Продолжение табл. 12

| 1 | 2 | 3 | 4 |
|--------------------------------------|--|----------|-----|
| Палладий-серебряно-кобальтовый сплав | ПдСрК-35-5 | 13462-79 | 5,0 |
| Палладий-иридиевый сплав | ПдИ-18 | 13498-79 | 5,0 |
| Платино-иридиевый сплав | ПЛИ-18 ПЛИ-10 ПЛИ-15 ПЛИ-17,5 ПЛИ-25 | | |

Таблица 13

**ПРЕДЕЛЬНЫЕ НОРМАТИВЫ БЕЗВОЗВРАТНЫХ ПОТЕРЬ
ПРИ ШТАМПОВКЕ ИЛИ РЕЗКЕ ДЕТАЛЕЙ ИЗ
ДРАГОЦЕННЫХ МЕТАЛЛОВ И ИХ СПЛАВОВ**

| Наименование металла или сплава | Марка | ГОСТ | Предельные нормативы безвозвратных потерь на 1 кв.см. площади среза г |
|--------------------------------------|----------------------------|----------|---|
| Серебро | Ср999 9 | 6836-80 | |
| Серебряно-медный сплав | СрМ925 СрМ900 СрМ875 | 6836-80 | 0,004 |
| Палладиево-серебряный сплав | ПдСр-20 | 13462-79 | |
| Серебряно-медный сплав | СрМ500 | 6836-80 | |
| Платино-родиевый сплав | ПлРд10 | 13498-79 | |
| Палладий-серебряный сплав | ПдСр-40 | 13462-79 | |
| Палладий-иридиевый сплав | ПдИ-10 | | 0,005 |
| Платино-никелевый сплав | ПлН-4 5 | 13498-79 | |
| Палладий-серебряно-кобальтовый сплав | ПдСрК-35-5 | 13462-79 | |
| Палладий-иридиевый сплав | ПдИ 18 | | |
| Платино-иридиевый сплав | ПЛИ-10 ПЛИ-15 | | |

с.158

Продолжение табл 13

| 1 | 2 | 3 | 4 |
|-------------------------|--------------------|----------|-------|
| Платино-иридиевый сплав | ПлИ-17,5 ПлИ-25 | 13498-79 | 0,006 |

Таблица 14

Пределы нормы расхода серебряных припоев на соединительный слой
г/см² (с учетом 2% безвозвратных потерь на угар)

| Толщина слоя, мм | Марки припоев | | | | | | | | | | | | |
|---------------------|---------------|-------|-------|--------|-------|-------|-------|-------|-------|-------|-------|-------|-------|
| | ПСр3 | ПСр4 | ПСр10 | ПСр12М | ПСр15 | ПСр25 | ПСр40 | ПСр45 | ПСр50 | ПСр65 | ПСр70 | ПСр71 | ПСр72 |
| 1 | 2 | 3 | 4 | 5 | 6 | 7 | 8 | 9 | 10 | 11 | 12 | 13 | 14 |
| 0,005 | 0,006 | 0,004 | 0,004 | 0,004 | 0,004 | 0,004 | 0,004 | 0,005 | 0,005 | 0,005 | 0,005 | 0,005 | 0,005 |
| 0,010 | 0,012 | 0,009 | 0,009 | 0,009 | 0,008 | 0,009 | 0,009 | 0,009 | 0,009 | 0,010 | 0,010 | 0,010 | 0,010 |
| 0,015 | 0,017 | 0,013 | 0,013 | 0,013 | 0,013 | 0,013 | 0,013 | 0,014 | 0,014 | 0,015 | 0,015 | 0,015 | 0,015 |
| 0,020 | 0,023 | 0,018 | 0,017 | 0,017 | 0,017 | 0,018 | 0,017 | 0,019 | 0,019 | 0,020 | 0,020 | 0,020 | 0,020 |
| 0,025 | 0,029 | 0,022 | 0,022 | 0,022 | 0,021 | 0,022 | 0,021 | 0,023 | 0,024 | 0,024 | 0,025 | 0,025 | 0,025 |
| 0,030 | 0,035 | 0,027 | 0,026 | 0,026 | 0,025 | 0,027 | 0,026 | 0,028 | 0,028 | 0,029 | 0,030 | 0,030 | 0,030 |
| 0,035 | 0,040 | 0,031 | 0,030 | 0,030 | 0,030 | 0,031 | 0,030 | 0,032 | 0,033 | 0,034 | 0,035 | 0,035 | 0,035 |
| 0,040 | 0,046 | 0,036 | 0,034 | 0,035 | 0,034 | 0,036 | 0,035 | 0,037 | 0,038 | 0,039 | 0,040 | 0,041 | 0,040 |
| 0,045 | 0,052 | 0,040 | 0,039 | 0,039 | 0,038 | 0,040 | 0,039 | 0,042 | 0,043 | 0,044 | 0,045 | 0,045 | 0,045 |
| 0,050 | 0,058 | 0,044 | 0,043 | 0,043 | 0,042 | 0,044 | 0,042 | 0,046 | 0,047 | 0,049 | 0,050 | 0,050 | 0,050 |
| 0,055 | 0,063 | 0,049 | 0,047 | 0,048 | 0,047 | 0,049 | 0,047 | 0,051 | 0,052 | 0,054 | 0,055 | 0,055 | 0,056 |
| 0,060 | 0,069 | 0,053 | 0,052 | 0,052 | 0,051 | 0,053 | 0,051 | 0,056 | 0,057 | 0,059 | 0,060 | 0,060 | 0,061 |
| 0,065 | 0,075 | 0,058 | 0,056 | 0,056 | 0,055 | 0,058 | 0,056 | 0,060 | 0,062 | 0,064 | 0,065 | 0,065 | 0,066 |
| 0,070 | 0,081 | 0,062 | 0,060 | 0,061 | 0,059 | 0,062 | 0,060 | 0,065 | 0,066 | 0,069 | 0,070 | 0,070 | 0,071 |
| 0,075 | 0,087 | 0,067 | 0,065 | 0,065 | 0,064 | 0,067 | 0,065 | 0,070 | 0,071 | 0,073 | 0,075 | 0,075 | 0,076 |
| 0,080 | 0,092 | 0,071 | 0,069 | 0,069 | 0,068 | 0,071 | 0,069 | 0,074 | 0,076 | 0,078 | 0,080 | 0,080 | 0,081 |
| 0,085 | 0,098 | 0,075 | 0,073 | 0,074 | 0,072 | 0,075 | 0,072 | 0,079 | 0,081 | 0,083 | 0,085 | 0,084 | 0,086 |
| 0,090 | 0,104 | 0,080 | 0,078 | 0,078 | 0,076 | 0,080 | 0,077 | 0,084 | 0,085 | 0,088 | 0,090 | 0,090 | 0,091 |
| 0,095 | 0,110 | 0,084 | 0,082 | 0,082 | 0,080 | 0,084 | 0,081 | 0,088 | 0,090 | 0,093 | 0,095 | 0,095 | 0,096 |
| 0,100 | 0,115 | 0,089 | 0,086 | 0,087 | 0,085 | 0,089 | 0,086 | 0,098 | 0,095 | 0,098 | 0,100 | 0,100 | 0,101 |
| 0,105 | 0,121 | 0,093 | 0,091 | 0,091 | 0,089 | 0,093 | 0,090 | 0,097 | 0,100 | 0,103 | 0,105 | 0,105 | 0,105 |
| 0,110 | 0,127 | 0,098 | 0,095 | 0,095 | 0,093 | 0,098 | 0,095 | 0,102 | 0,104 | 0,106 | 0,111 | 0,110 | 0,111 |
| 0,115 | 0,133 | 0,102 | 0,099 | 0,100 | 0,097 | 0,102 | 0,098 | 0,107 | 0,109 | 0,113 | 0,115 | 0,115 | 0,116 |
| 0,120 | 0,138 | 0,106 | 0,103 | 0,104 | 0,102 | 0,106 | 0,102 | 0,111 | 0,114 | 0,118 | 0,120 | 0,119 | 0,121 |
| 0,125 | 0,144 | 0,111 | 0,108 | 0,108 | 0,106 | 0,111 | 0,107 | 0,116 | 0,119 | 0,122 | 0,125 | 0,125 | 0,126 |
| 0,130 | 0,150 | 0,115 | 0,112 | 0,113 | 0,110 | 0,115 | 0,111 | 0,121 | 0,123 | 0,127 | 0,130 | 0,129 | 0,131 |
| 0,135 | 0,156 | 0,120 | 0,116 | 0,117 | 0,114 | 0,120 | 0,116 | 0,125 | 0,128 | 0,132 | 0,135 | 0,135 | 0,136 |
| 0,140 | 0,161 | 0,124 | 0,121 | 0,121 | 0,119 | 0,124 | 0,120 | 0,130 | 0,133 | 0,137 | 0,140 | 0,140 | 0,141 |
| 0,145 | 0,167 | 0,129 | 0,125 | 0,126 | 0,123 | 0,129 | 0,124 | 0,135 | 0,138 | 0,142 | 0,145 | 0,145 | 0,146 |

Продолжение табл 14

С.16С

| 1 | 2 | 3 | 4 | 5 | 6 | 7 | 8 | 9 | 10 | 11 | 12 | 13 | 14 |
|-------|-------|-------|-------|-------|-------|-------|-------|-------|-------|-------|-------|-------|-------|
| 150 | 0,173 | 0,133 | 0,129 | 0,130 | 0,127 | 0,133 | 0,128 | 0,139 | 0,142 | 0,147 | 0,150 | 0,150 | 0,151 |
| 0,155 | 0,179 | 0,138 | 0,134 | 0,134 | 0,131 | 0,138 | 0,133 | 0,144 | 0,147 | 0,152 | 0,155 | 0,155 | 0,157 |
| 0,160 | 0,184 | 0,142 | 0,138 | 0,139 | 0,135 | 0,142 | 0,137 | 0,149 | 0,152 | 0,157 | 0,160 | 0,160 | 0,162 |
| 0,165 | 0,190 | 0,146 | 0,142 | 0,143 | 0,140 | 0,145 | 0,141 | 0,153 | 0,157 | 0,162 | 0,165 | 0,164 | 0,167 |
| 0,170 | 0,196 | 0,151 | 0,147 | 0,147 | 0,144 | 0,151 | 0,146 | 0,158 | 0,161 | 0,166 | 0,170 | 0,170 | 0,172 |
| 0,175 | 0,203 | 0,155 | 0,151 | 0,152 | 0,148 | 0,155 | 0,150 | 0,162 | 0,166 | 0,171 | 0,175 | 0,175 | 0,177 |
| 0,180 | 0,207 | 0,160 | 0,155 | 0,156 | 0,152 | 0,160 | 0,154 | 0,167 | 0,171 | 0,176 | 0,180 | 0,180 | 0,182 |
| 0,185 | 0,213 | 0,164 | 0,159 | 0,160 | 0,157 | 0,164 | 0,158 | 0,172 | 0,175 | 0,181 | 0,185 | 0,185 | 0,187 |
| 0,190 | 0,219 | 0,169 | 0,164 | 0,165 | 0,161 | 0,169 | 0,163 | 0,176 | 0,180 | 0,186 | 0,190 | 0,190 | 0,192 |
| 0,195 | 0,225 | 0,173 | 0,169 | 0,169 | 0,165 | 0,173 | 0,167 | 0,181 | 0,185 | 0,191 | 0,195 | 0,195 | 0,197 |
| 0,200 | 0,231 | 0,177 | 0,172 | 0,173 | 0,169 | 0,177 | 0,171 | 0,186 | 0,190 | 0,196 | 0,200 | 0,199 | 0,202 |
| 0,205 | 0,236 | 0,182 | 0,177 | 0,178 | 0,174 | 0,182 | 0,176 | 0,190 | 0,194 | 0,201 | 0,205 | 0,205 | 0,207 |
| 0,210 | 0,242 | 0,186 | 0,181 | 0,182 | 0,178 | 0,186 | 0,179 | 0,195 | 0,199 | 0,206 | 0,210 | 0,209 | 0,212 |
| 0,215 | 0,248 | 0,191 | 0,185 | 0,186 | 0,182 | 0,191 | 0,184 | 0,200 | 0,204 | 0,211 | 0,215 | 0,215 | 0,217 |
| 0,220 | 0,254 | 0,195 | 0,190 | 0,191 | 0,186 | 0,195 | 0,188 | 0,204 | 0,209 | 0,215 | 0,220 | 0,220 | 0,222 |
| 0,225 | 0,259 | 0,200 | 0,194 | 0,195 | 0,190 | 0,200 | 0,193 | 0,209 | 0,213 | 0,220 | 0,225 | 0,225 | 0,227 |
| 0,230 | 0,265 | 0,204 | 0,198 | 0,199 | 0,195 | 0,204 | 0,197 | 0,213 | 0,218 | 0,225 | 0,230 | 0,230 | 0,232 |
| 0,235 | 0,271 | 0,209 | 0,203 | 0,204 | 0,199 | 0,209 | 0,202 | 0,218 | 0,223 | 0,230 | 0,235 | 0,235 | 0,237 |
| 0,240 | 0,277 | 0,213 | 0,207 | 0,208 | 0,203 | 0,213 | 0,206 | 0,223 | 0,228 | 0,235 | 0,240 | 0,240 | 0,242 |
| 0,245 | 0,282 | 0,217 | 0,211 | 0,212 | 0,207 | 0,217 | 0,209 | 0,227 | 0,232 | 0,240 | 0,245 | 0,244 | 0,247 |
| 0,250 | 0,288 | 0,222 | 0,215 | 0,217 | 0,212 | 0,222 | 0,214 | 0,232 | 0,237 | 0,245 | 0,250 | 0,250 | 0,252 |

Примечание При применении припоев марок, не содержащихся в таблице, нормативы для них определяются путем сопоставления удельных весов.

Предельные нормативы расхода серебряных припоев на образование мениска
(с учетом 2% безвозвратных потерь на угар) г/пог.см

Таблица 15

| Размер катета мениска мм в | ПСр2 | ПСр2,5 | ПСр3 | ПСр3кд | ПСр10 | ПСр12М | ПСр15 | ПСр25 | ПСр40 | ПСр45 | ПСр50 | ПСр62 | ПСр70 | ПСр71 | ПСр72 |
|----------------------------|---------------|--------|-------|--------|-------|--------|-------|-------|-------|-------|-------|-------|-------|-------|-------|
| | МАРКИ ПРИПОЕВ | | | | | | | | | | | | | | |
| I | 2 | 3 | 4 | 5 | 6 | 7 | 8 | 9 | 10 | 11 | 12 | 13 | 14 | 15 | 16 |
| 0,20 | 0,001 | 0,002 | 0,002 | 0,001 | 0,002 | 0,001 | 0,001 | 0,001 | 0,001 | 0,001 | 0,001 | 0,001 | 0,001 | 0,001 | 0,001 |
| 0,30 | 0,003 | 0,004 | 0,004 | 0,003 | 0,003 | 0,000 | 0,003 | 0,003 | 0,003 | 0,003 | 0,003 | 0,003 | 0,003 | 0,003 | 0,003 |
| 0,35 | 0,004 | 0,005 | 0,005 | 0,004 | 0,004 | 0,004 | 0,004 | 0,004 | 0,004 | 0,004 | 0,004 | 0,004 | 0,004 | 0,004 | 0,004 |
| 0,40 | 0,005 | 0,006 | 0,007 | 0,005 | 0,005 | 0,005 | 0,005 | 0,005 | 0,005 | 0,005 | 0,005 | 0,005 | 0,006 | 0,006 | 0,006 |
| 0,45 | 0,007 | 0,008 | 0,008 | 0,006 | 0,006 | 0,006 | 0,006 | 0,006 | 0,007 | 0,007 | 0,007 | 0,007 | 0,007 | 0,007 | 0,007 |
| 0,50 | 0,008 | 0,010 | 0,010 | 0,007 | 0,007 | 0,007 | 0,008 | 0,008 | 0,008 | 0,008 | 0,008 | 0,009 | 0,009 | 0,009 | 0,009 |
| 0,55 | 0,010 | 0,012 | 0,012 | 0,009 | 0,009 | 0,009 | 0,009 | 0,009 | 0,010 | 0,010 | 0,010 | 0,010 | 0,010 | 0,010 | 0,011 |
| 0,60 | 0,012 | 0,014 | 0,015 | 0,011 | 0,011 | 0,011 | 0,011 | 0,011 | 0,012 | 0,012 | 0,012 | 0,012 | 0,012 | 0,012 | 0,012 |
| 0,65 | 0,014 | 0,017 | 0,017 | 0,013 | 0,013 | 0,013 | 0,013 | 0,013 | 0,014 | 0,014 | 0,014 | 0,014 | 0,015 | 0,015 | 0,015 |
| 0,70 | 0,017 | 0,019 | 0,020 | 0,015 | 0,015 | 0,015 | 0,015 | 0,015 | 0,016 | 0,016 | 0,016 | 0,017 | 0,017 | 0,017 | 0,017 |
| 0,75 | 0,019 | 0,022 | 0,023 | 0,017 | 0,017 | 0,017 | 0,017 | 0,017 | 0,019 | 0,019 | 0,019 | 0,019 | 0,020 | 0,020 | 0,020 |
| 0,80 | 0,022 | 0,025 | 0,026 | 0,020 | 0,019 | 0,019 | 0,019 | 0,020 | 0,021 | 0,021 | 0,021 | 0,022 | 0,022 | 0,022 | 0,023 |
| 0,85 | 0,024 | 0,028 | 0,029 | 0,022 | 0,022 | 0,021 | 0,022 | 0,022 | 0,024 | 0,023 | 0,024 | 0,025 | 0,025 | 0,025 | 0,026 |
| 0,90 | 0,027 | 0,032 | 0,033 | 0,025 | 0,024 | 0,024 | 0,025 | 0,025 | 0,027 | 0,026 | 0,027 | 0,028 | 0,028 | 0,028 | 0,029 |
| 0,95 | 0,031 | 0,035 | 0,037 | 0,028 | 0,027 | 0,027 | 0,027 | 0,028 | 0,030 | 0,029 | 0,030 | 0,031 | 0,032 | 0,032 | 0,032 |
| 1,00 | 0,034 | 0,039 | 0,041 | 0,031 | 0,030 | 0,030 | 0,030 | 0,031 | 0,033 | 0,032 | 0,033 | 0,034 | 0,035 | 0,035 | 0,036 |
| 1,05 | 0,037 | 0,043 | 0,045 | 0,034 | 0,033 | 0,033 | 0,033 | 0,034 | 0,036 | 0,036 | 0,037 | 0,038 | 0,039 | 0,039 | 0,039 |
| 1,10 | 0,041 | 0,048 | 0,050 | 0,038 | 0,036 | 0,036 | 0,037 | 0,038 | 0,040 | 0,039 | 0,040 | 0,041 | 0,042 | 0,042 | 0,043 |
| 1,15 | 0,045 | 0,052 | 0,054 | 0,041 | 0,040 | 0,039 | 0,040 | 0,041 | 0,044 | 0,043 | 0,044 | 0,045 | 0,046 | 0,046 | 0,047 |
| 1,20 | 0,049 | 0,057 | 0,059 | 0,045 | 0,043 | 0,043 | 0,044 | 0,045 | 0,048 | 0,047 | 0,048 | 0,049 | 0,050 | 0,050 | 0,051 |
| 1,25 | 0,053 | 0,061 | 0,063 | 0,049 | 0,047 | 0,046 | 0,047 | 0,049 | 0,052 | 0,051 | 0,052 | 0,054 | 0,055 | 0,055 | 0,056 |
| 1,30 | 0,057 | 0,066 | 0,069 | 0,052 | 0,051 | 0,050 | 0,051 | 0,052 | 0,056 | 0,055 | 0,056 | 0,058 | 0,059 | 0,059 | 0,060 |
| 1,35 | 0,062 | 0,072 | 0,074 | 0,056 | 0,055 | 0,055 | 0,055 | 0,057 | 0,060 | 0,059 | 0,060 | 0,062 | 0,064 | 0,064 | 0,065 |
| 1,40 | 0,066 | 0,077 | 0,080 | 0,061 | 0,059 | 0,058 | 0,059 | 0,061 | 0,065 | 0,064 | 0,065 | 0,067 | 0,069 | 0,069 | 0,070 |
| 1,45 | 0,071 | 0,083 | 0,085 | 0,065 | 0,063 | 0,062 | 0,063 | 0,065 | 0,069 | 0,068 | 0,070 | 0,072 | 0,074 | 0,074 | 0,075 |
| 1,50 | 0,076 | 0,088 | 0,092 | 0,070 | 0,067 | 0,067 | 0,067 | 0,070 | 0,074 | 0,073 | 0,075 | 0,077 | 0,079 | 0,079 | 0,080 |
| 1,55 | 0,081 | 0,094 | 0,098 | 0,075 | 0,072 | 0,071 | 0,072 | 0,075 | 0,079 | 0,078 | 0,080 | 0,082 | 0,084 | 0,084 | 0,086 |
| 1,60 | 0,087 | 0,101 | 0,104 | 0,080 | 0,077 | 0,076 | 0,078 | 0,080 | 0,084 | 0,083 | 0,085 | 0,088 | 0,090 | 0,090 | 0,091 |

П Р И М Е Ч А Н И Я:

1. Нормативы установлены на единицу длины l в (пог.см) в зависимости от размера мениска.
2. Нормативы рассчитаны по формуле $H_m = ut \times \frac{b^2}{200} \times \rho \times K$,
где H_m - норма расхода припоя на образование мениска, г;
 u - коэффициент, учитывающий потери припоя на угар, равный 1,02.
 t - разъем катета мениска, мм;
 b - размер катета мениска, мм;
 ρ - удельный вес припоя, г/см³; K - коэффициент, учитывающий потери припоя на угар, равный 1,02.

Таблица 16

С.18

Предельные нормативы расхода серебряных припоев на усиление шва (распльва),
г/пог.см (с учетом 2 % безлозератных потерь на угар)

| Размеры распльва | | М А Р К И П Р И П О Е В | | | | | | | | | | | | | | |
|------------------|------------------|-------------------------|--------|--------|--------|--------|--------|--------|--------|--------|--------|--------|--------|--------|--------|--------|
| Высота мм (а) | Ширина мм (б) | ПСр2 | ПСр2,5 | ПСр3Цд | ПСр3 | ПСр10 | ПСр12 | ПСр15 | ПСр25 | ПСр40 | ПСр45 | ПСр50 | ПСр62 | ПСр70 | ПСр71 | ПСр72 |
| 1 | 2 | 3 | 4 | 5 | 6 | 7 | 8 | 9 | 10 | 11 | 12 | 13 | 14 | 15 | 16 | 17 |
| 0,1 | 1,0 | 0,0073 | 0,0084 | 0,0066 | 0,0087 | 0,0064 | 0,0063 | 0,0065 | 0,0066 | 0,0071 | 0,0070 | 0,0071 | 0,0073 | 0,0075 | 0,0075 | 0,0076 |
| 0,1 | 0,3 | 0,0022 | 0,0025 | 0,0020 | 0,0026 | 0,0019 | 0,0019 | 0,0019 | 0,0020 | 0,0021 | 0,0021 | 0,0021 | 0,0022 | 0,0022 | 0,0022 | 0,0023 |
| 0,3 | 2,0 | 0,0436 | 0,0505 | 0,0399 | 0,0523 | 0,0386 | 0,0381 | 0,0390 | 0,0399 | 0,0424 | 0,0418 | 0,0427 | 0,0441 | 0,0450 | 0,0450 | 0,0459 |
| 0,3 | 0,6 | 0,0131 | 0,0151 | 0,0119 | 0,0157 | 0,0115 | 0,0114 | 0,0117 | 0,0119 | 0,0127 | 0,0125 | 0,0126 | 0,0132 | 0,0135 | 0,0135 | 0,0138 |
| 0,1 | 2,0 | 0,0145 | 0,0168 | 0,0133 | 0,0174 | 0,0129 | 0,0127 | 0,0130 | 0,0133 | 0,0142 | 0,0139 | 0,0142 | 0,0147 | 0,0150 | 0,0150 | 0,0153 |
| 0,1 | 0,6 | 0,0044 | 0,0050 | 0,0040 | 0,0052 | 0,0038 | 0,0038 | 0,0039 | 0,0040 | 0,0042 | 0,0042 | 0,0043 | 0,0044 | 0,0045 | 0,0045 | 0,0046 |

П Р И М Е Ч А Н И Я:

1. Нормативы установлены на единицу длины шва (пог.см в зависимости от размера распльва).

2. Нормативы рассчитаны по формуле

$$N_y = 0,75 \times \frac{h \times b}{100} \times \rho \times K,$$

где N_y - норма расхода припоя на усиление шва (распльва);

h - высота распльва, мм;

b - ширина распльва, мм;

ρ - удельный вес припоя, г/см³;

K - коэффициент, учитывающий потери припоя на угар, равный 1,02.

Предельные нормы расхода серебряных припоев на пайку проводов равных диаметров встлк, г/ I соединение (с учетом 2 % безвозвратных потерь на угар)

Таблица I7

| Диаметр про- вода (), мм | М А Р К И П Р И П О Е В | | | | | | | | |
|---------------------------------|-------------------------|-------|-------|-------|-------|-------|-------|-------|-------|
| | ПСр3К | ПСр25 | ПСр40 | ПСр45 | ПСр50 | ПСр65 | ПСр70 | ПСр71 | ПСр72 |
| I | 2 | 3 | 4 | 5 | 6 | 7 | 8 | 9 | 10 |
| 0,5 | 0,006 | 0,006 | 0,007 | 0,007 | 0,007 | 0,007 | 0,007 | 0,007 | 0,007 |
| 0,6 | 0,007 | 0,007 | 0,008 | 0,008 | 0,008 | 0,008 | 0,008 | 0,008 | 0,008 |
| 0,7 | 0,008 | 0,008 | 0,009 | 0,008 | 0,008 | 0,009 | 0,009 | 0,009 | 0,009 |
| 0,8 | 0,008 | 0,008 | 0,009 | 0,009 | 0,009 | 0,010 | 0,010 | 0,009 | 0,010 |
| 0,9 | 0,009 | 0,009 | 0,010 | 0,010 | 0,010 | 0,011 | 0,011 | 0,010 | 0,011 |
| 1,0 | 0,010 | 0,010 | 0,011 | 0,011 | 0,011 | 0,012 | 0,012 | 0,011 | 0,012 |
| 1,1 | 0,010 | 0,010 | 0,011 | 0,012 | 0,012 | 0,013 | 0,013 | 0,011 | 0,013 |
| 1,2 | 0,012 | 0,012 | 0,013 | 0,013 | 0,013 | 0,014 | 0,014 | 0,014 | 0,014 |
| 1,3 | 0,013 | 0,013 | 0,014 | 0,014 | 0,014 | 0,015 | 0,015 | 0,015 | 0,015 |
| 1,4 | 0,014 | 0,014 | 0,015 | 0,015 | 0,015 | 0,016 | 0,016 | 0,016 | 0,016 |
| 1,5 | 0,015 | 0,015 | 0,015 | 0,016 | 0,016 | 0,017 | 0,017 | 0,017 | 0,018 |
| 1,6 | 0,016 | 0,016 | 0,017 | 0,018 | 0,018 | 0,019 | 0,019 | 0,018 | 0,019 |
| 1,7 | 0,017 | 0,017 | 0,018 | 0,018 | 0,018 | 0,019 | 0,019 | 0,019 | 0,020 |
| 1,8 | 0,018 | 0,018 | 0,019 | 0,020 | 0,020 | 0,021 | 0,021 | 0,020 | 0,021 |
| 1,9 | 0,019 | 0,019 | 0,020 | 0,020 | 0,020 | 0,022 | 0,022 | 0,021 | 0,022 |
| 2,0 | 0,020 | 0,020 | 0,021 | 0,022 | 0,022 | 0,023 | 0,023 | 0,022 | 0,023 |
| 2,1 | 0,021 | 0,021 | 0,022 | 0,023 | 0,023 | 0,024 | 0,024 | 0,024 | 0,024 |
| 2,2 | 0,022 | 0,023 | 0,023 | 0,024 | 0,024 | 0,025 | 0,025 | 0,025 | 0,025 |
| 2,3 | 0,022 | 0,022 | 0,023 | 0,024 | 0,024 | 0,025 | 0,025 | 0,025 | 0,026 |
| 2,4 | 0,023 | 0,023 | 0,024 | 0,025 | 0,026 | 0,027 | 0,027 | 0,026 | 0,027 |
| 2,5 | 0,024 | 0,024 | 0,025 | 0,026 | 0,026 | 0,027 | 0,028 | 0,027 | 0,028 |
| 2,6 | 0,025 | 0,025 | 0,026 | 0,027 | 0,027 | 0,027 | 0,028 | 0,028 | 0,029 |
| 2,7 | 0,026 | 0,026 | 0,028 | 0,028 | 0,028 | 0,029 | 0,029 | 0,029 | 0,030 |
| 2,8 | 0,026 | 0,026 | 0,028 | 0,028 | 0,029 | 0,030 | 0,030 | 0,029 | 0,031 |
| 2,9 | 0,027 | 0,027 | 0,029 | 0,029 | 0,030 | 0,031 | 0,031 | 0,030 | 0,032 |
| 3,0 | 0,028 | 0,028 | 0,030 | 0,030 | 0,031 | 0,032 | 0,032 | 0,032 | 0,033 |

П Р И М Е Ч А Н И Я:

1. Нормативы установлены на одно соединение.
2. При применении припоев марок не содержащихся в таблице, нормативы для них определяются путем сопоставления удельных весов.
3. При пайке проводов с различным диаметром норматив определится по большему диаметру провода.

Таблица 18

С.164

Предельные нормативы расхода серебряных припоев на пайку проводов равных диаметров внахлестку, г/пог.см (с учетом 2 % безвозвратных потерь на угар)

| Диаметр провода мм (d) | МАРКИ ПРИПОЕВ | | | | | | | | |
|------------------------------|---------------|-------|-------|-------|-------|-------|-------|-------|-------|
| | ПСр3Кд | ПСр25 | ПСр40 | ПСр45 | ПСр50 | ПСр62 | ПСр70 | ПСр71 | ПСр72 |
| | 2 | 3 | 4 | 5 | 6 | 7 | 8 | 9 | 10 |
| 0,2 | 0,001 | 0,001 | 0,001 | 0,001 | 0,001 | 0,001 | 0,001 | 0,001 | 0,001 |
| 0,3 | 0,001 | 0,001 | 0,001 | 0,001 | 0,001 | 0,001 | 0,001 | 0,001 | 0,002 |
| 0,4 | 0,002 | 0,002 | 0,001 | 0,001 | 0,002 | 0,002 | 0,002 | 0,002 | 0,002 |
| 0,5 | 0,002 | 0,002 | 0,002 | 0,002 | 0,002 | 0,002 | 0,002 | 0,002 | 0,003 |
| 0,6 | 0,003 | 0,003 | 0,003 | 0,003 | 0,003 | 0,004 | 0,004 | 0,004 | 0,004 |
| 0,7 | 0,004 | 0,004 | 0,005 | 0,005 | 0,005 | 0,005 | 0,005 | 0,005 | 0,005 |
| 0,8 | 0,006 | 0,006 | 0,006 | 0,006 | 0,006 | 0,006 | 0,006 | 0,006 | 0,006 |
| 0,9 | 0,007 | 0,007 | 0,008 | 0,008 | 0,008 | 0,008 | 0,008 | 0,008 | 0,008 |
| 1,0 | 0,009 | 0,009 | 0,009 | 0,009 | 0,009 | 0,010 | 0,010 | 0,010 | 0,010 |
| 1,1 | 0,011 | 0,011 | 0,011 | 0,011 | 0,011 | 0,012 | 0,012 | 0,012 | 0,012 |
| 1,2 | 0,013 | 0,013 | 0,014 | 0,013 | 0,014 | 0,014 | 0,014 | 0,014 | 0,015 |
| 1,3 | 0,015 | 0,015 | 0,016 | 0,016 | 0,016 | 0,017 | 0,017 | 0,017 | 0,017 |
| 1,4 | 0,017 | 0,017 | 0,018 | 0,018 | 0,019 | 0,019 | 0,020 | 0,020 | 0,020 |
| 1,5 | 0,020 | 0,020 | 0,021 | 0,021 | 0,021 | 0,022 | 0,022 | 0,022 | 0,023 |
| 1,6 | 0,023 | 0,023 | 0,024 | 0,024 | 0,024 | 0,025 | 0,026 | 0,026 | 0,026 |
| 1,7 | 0,025 | 0,025 | 0,027 | 0,027 | 0,027 | 0,028 | 0,029 | 0,029 | 0,029 |
| 1,8 | 0,029 | 0,029 | 0,030 | 0,030 | 0,031 | 0,032 | 0,032 | 0,032 | 0,033 |
| 1,9 | 0,032 | 0,032 | 0,031 | 0,034 | 0,034 | 0,036 | 0,036 | 0,036 | 0,037 |
| 2,0 | 0,035 | 0,035 | 0,038 | 0,037 | 0,038 | 0,040 | 0,040 | 0,040 | 0,041 |

П Р И М Е Ч А Н И Я:

1. Нормативы установлены на единицу длины шва (пог.см) в зависимости от диаметра провода.

2. Нормативы рассчитаны по формуле
$$H_n = 0,1 \cdot \frac{d^3}{100} \cdot \rho \cdot K,$$

где H_n - норма расхода припоя на пайку внахлестку, г;

d - диаметр провода, мм;

ρ - удельный вес припоя, г/см³;

K - коэффициент, учитывающий потери припоя на угар, равный 1,02.

3. При применении припоев марок, не содержащихся в таблице, нормативы для них определяются путем сопоставления удельных весов.

4. При пайке проводов с различным диаметром норматив определяется по бо- лее диаметров проводов.

Таблица 19

ПРЕДЕЛЬНО ДОПУСТИМЫЕ ЗАЗОРЫ ПРИ ПАЙКЕ ПАЗОВЫХ СОЕДИНЕНИЙ, мм

| Поса | Номинальный размер, мм | | | | | | | | | | |
|-------------------|------------------------|--------------|---------------|----------------|----------------|----------------|----------------|-----------------|------------------|------------------|------------------|
| | До 3 | от 3 до 6 | от 6 до 10 | от 10 до 18 | от 18 до 30 | от 30 до 50 | от 50 до 80 | от 80 до 120 | от 120 до 180 | от 180 до 260 | от 260 до 360 |
| $\frac{A_3}{X_3}$ | 0,015 | 0,020 | 0,025 | 0,030 | 0,040 | 0,045 | 0,055 | 0,065 | 0,075 | 0,090 | 0,105 |
| $\frac{A_4}{X_4}$ | 0,045 | 0,060 | 0,075 | 0,090 | 0,105 | 0,125 | | | | | |

Примечание. Зазоры соответствующие посадке X_4 , применять при пайке соединений, требующих повышенной прочности, а также рекомендуются для соединений, которые собираются под пайку подгонкой одной детали к другой

Таблица 20

ПРЕДЕЛЬНО ДОПУСТИМЫЕ ЗАЗОРЫ ПРИ ПАЙКЕ ПЛОСКОСТНЫХ СОЕДИНЕНИЙ
(В СОЕДИНЕНИЯХ ВНАХЛЕСТКУ)

| Площадь пайки, кв. см. | до 3,0 | от 3 до 4 | от 4 до 5 | от 5 до 6 | от 6 до 7 | от 7 до 8 | от 8 до 9 | от 9 до 10 | от 10 до 12 | св. 12 |
|----------------------------------|--------|--------------|--------------|--------------|--------------|--------------|--------------|---------------|----------------|--------|
| Толщина соединительного слоя, мм | 0,04 | 0,05 | 0,06 | 0,07 | 0,08 | 0,09 | 0,10 | 0,11 | 0,13 | 0,14 |

Таблица 21

ПРЕДЕЛЬНО ДОПУСТИМЫЕ ЗАЗОРЫ ПРИ ПАЙКЕ ПРОФИЛЬНЫХ СОЕДИНЕНИЙ
(В СОЕДИНЕНИЯХ ВТАВР, КРОМЕ ПТЗ И ПТЧ)

| Площадь пайки, кв. см | до 0,5 | от 0,5 до 1,0 | от 1,0 до 1,5 | от 1,5 до 2,0 | от 2,0 до 2,5 | от 2,5 до 3,0 | от 3,0 до 3,5 | от 3,5 до 4,0 | от 4,0 до 4,5 | от 4,5 до 5,0 | св. 5,0 |
|----------------------------------|--------|------------------|------------------|------------------|------------------|------------------|------------------|------------------|------------------|------------------|------------|
| Толщина соединительного слоя, мм | 0,05 | 0,04 | 0,05 | 0,06 | 0,07 | 0,08 | 0,09 | 0,10 | 0,11 | 0,12 | 0,23 |

Таблица 22

ПРЕДЕЛЬНО ДОПУСТИМЫЕ ЗАЗОРЫ ПРИ ПАЙКЕ
ДЕТАЛЕЙ ВСТЫК, ВСКΟΣ, В УГОЛ

| | | | | | | | | | | | |
|---|-----------|------------------------|------------------------|------------------------|------------------------|------------------------|------------------------|------------------------|------------------------|------------------------|-----------|
| Пло- щадь пай- ки, см ² | до 0,5 | от 0,5 до 1,0 | от 1,0 до 1,5 | от 1,5 до 2,0 | от 2,0 до 2,5 | от 2,5 до 3,0 | от 3,0 до 3,5 | от 3,5 до 4,0 | от 4,0 до 4,5 | от 4,5 до 5,0 | от 5,0 |
| | | | | | | | | | | | |
| Тол- щина сое- дини- тель- ного слоя, мм | 0,05 | 0,06 | 0,07 | 0,08 | 0,09 | 0,10 | 0,11 | 0,12 | 0,13 | 0,14 | 0,15 |

Таблица 23

ПОПРАВочНЫЕ КОЭФФИЦИЕНТЫ ДЛЯ ПАЙКИ ПРОВОДОВ
РАЗНЫХ ДИАМЕТРОВ В СОЕДИНЕНИЯХ ВСТЫК

| Отношение меньшего диаметра к большему | Значение поправочного коэффициента К |
|---|---|
| 0,30 | 2,12 |
| 0,32 | 2,05 |
| 0,34 | 1,98 |
| 0,36 | 1,91 |
| 0,38 | 1,87 |
| 0,40 | 1,82 |
| 0,42 | 1,76 |
| 0,45 | 1,69 |
| 0,48 | 1,64 |
| 0,50 | 1,61 |
| 0,52 | 1,57 |
| 0,55 | 1,52 |
| 0,58 | 1,47 |
| 0,60 | 1,45 |
| 0,65 | 1,39 |
| 0,70 | 1,33 |
| 0,75 | 1,29 |
| 0,80 | 1,24 |
| 0,85 | 1,20 |
| 0,90 | 1,17 |
| 0,95 | 1,13 |

Таблица 24

ПРЕДЕЛЬНО ДОПУСТИМЫЕ ЗНАЧЕНИЯ НОРМАТИВА
ВОЗВРАТНЫХ ОТХОДОВ И БЕЗВОЗВРАТНЫХ ПОТЕРЬ
ДЛЯ РАЗНЫХ СПОСОБОВ ПАЙКИ И ОБЛУДКИ

| Способ пайки | Вид отходов в процентах от полезного расхода припоя | |
|---|---|----------------------|
| | возвратные отходы | безвозвратные потери |
| Вручную | | |
| 1. Паяльником | - | 2 |
| 2. Горелкой | - | 2 |
| 3. Окуномением в расплавленный припой при полезном расходе на 1000 шт. деталей от 1 г до 50 г | 40 | 2 |
| менее 1 г | 100 | 2 |
| На автоматах | | |
| 1. Проволочным припоем | 1,5 | 2 |
| 2. Паяльником в расплавленный припой | 5 | 2 |
| 3. Окуномением в расплавленный припой при полезном расходе на 1000 шт. деталей | | |
| от 25 г и выше | 7 | 2 |
| менее 25 г | 25 | 2 |
| 4. Облудка микропит окуномением в расплавленный припой | 110 | 2 |

Таблица 25

ПРЕДЕЛЬНЫЕ ЗАЗОРЫ И РЕКОМЕНДУЕМЫЕ РАЗМЕРЫ
ПРИПОЕВ, СОДЕРЖАЩИХ ДРАГОЦЕННЫЕ МЕТАЛЛЫ,
ДЛЯ ПАЙКИ СОЕДИНЕНИЙ ТЕЛЕСКОПИЧЕСКОГО
ТИПА МЕТАЛЛИЧЕСКИХ ИЗДЕЛИЙ
(ДЛЯ ПРИПОЕВ НА ОСНОВЕ СЕРЕБРА)

| Изначальный размер соединения $\varnothing(l)$ мм | Условный максимальный зазор в соединении при т-ре пайки, мм | Высота шва, мм h | Рекомендуемый диаметр проволоки припоя, мм |
|---|---|-----------------------|--|
| До 10,0 | 0,08 | 1 | 0,3 |
| | | 2 | 0,4 |
| | | 3 | 0,5 |
| | | 4 | 0,6 |
| | | 5 | 0,6 |
| | | 6 | 0,7 |
| Свыше 10,0 до 50,0 | 0,1 | 2 | 0,4 |
| | | 3 | 0,5 |
| | | 4 | 0,6 |
| | | 5 | 0,7 |
| | | 6 | 0,8 |
| | | 7 | 0,8 |
| Свыше 50,0 до 120,0 | 0,15 | 8 | 0,9 |
| | | 2 | 0,6 |
| | | 3 | 0,7 |
| | | 4 | 0,8 |
| | | 5 | 0,9 |
| | | 6 | 1,0 |
| | | 7 | 1,0 |
| | | 8 | 1,2 |
| | | 9 | 1,2 |
| | | 10 | 1,2 |
| | | 11 | 1,5 |
| | | 12 | 1,5 |

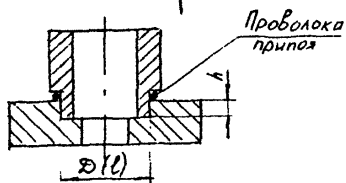
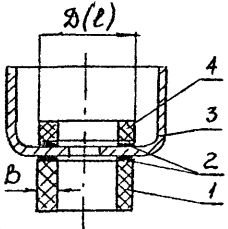
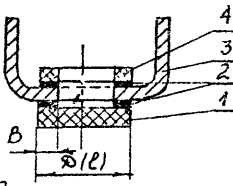


Рис. 1

Таблица 26

ПРЕДЕЛЬНЫЕ ЗАЗОРЫ И РЕКОМЕНДУЕМЫЕ РАЗМЕРЫ
ПРИПоеВ, СОДЕРЖАЩИХ ДРАГОЦЕННЫЕ МЕТАЛЛЫ,
ДЛЯ ПАЙКИ СОЕДИНЕНИЙ ТОРЦЕВОГО ТИПА МЕТАЛЛО-
КЕРАМИЧЕСКИХ ИЗДЕЛИЙ

| Номинальные размеры соединения D/l , мм | Размер соединения В, мм | Рекомендуемая толщина припоя, мм | Примерная конструкция соединения торцевого типа | |
|---|-------------------------|----------------------------------|--|--|
| От 0,5 до 30,0 | от 1,0 до 4,0 | 0,05 |  <p>Рис. 2</p> <p>1. Цилиндр керамический 2. Шайбы припоя 3. Деталь механическая 4. Кольцо компенсаторное</p> | |
| От 30,0 до 45,0 | от 4,0 до 6,0 | 0,1 | | |
| От 45,0 до 75,0 | от 5,0 до 7,0 | 0,01 | | |
| От 75,0 до 110,0 | от 5,0 до 8,0 | 0,1 | | |
| До 20,0 | от 1,5 до 2,0 | 0,05 | | |
| От 20,0 до 40,0 | от 2,5 до 4,0 | 0,1 | | |
| От 40,0 до 60,0 | от 4,0 до 5,0 | 0,1 | | |
| От 60,0 до 110,0 | свыше 5,0 | 0,1 | | |
| | | | |  <p>Рис. 3</p> <p>1. Диск керамический 2. Шайбы припоя 3. Деталь металлическая 4. Кольцо компенсаторное</p> |

Примечание. Ширина прокладки из припоя должна быть равна размеру соединения (В)

ПРЕДЕЛЬНЫЕ ЗАЗОРЫ И РЕКОМЕНДУЕМЫЕ РАЗМЕРЫ
ПРИПОЕВ, СОДЕРЖАЩИХ ДРАГОЦЕННЫЕ МЕТАЛЛЫ ДЛЯ
ПАЙКИ МЕТАЛЛОКЕРАМИЧЕСКИХ ИЗДЕЛИЙ

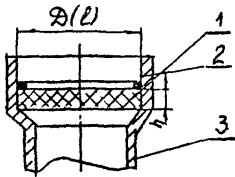
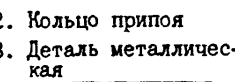
| Номинал, размеры соединений D/d , мм | Условный максимальный зазор соединений при т-ре пайки, мм | Высота шва мм h | Рекомендуемый диаметр проволоки припоя, мм | Примерная конструкция соединений телескопического типа |
|--|---|-------------------|--|--|
| 1 | 2 | 3 | 4 | 5 |
| До 10,0 | 0,06-0,08 | 1,0 | 0,3 |  |
| | | 1,5 | 0,3 | |
| | | 2,0 | 0,4 | |
| | | 2,5 | 0,4 | |
| | | 3,0 | 0,5 | |
| | | 3,5 | 0,5 | |
| | | 4,0 | 0,5 | |
| | | От 10,0 до 20,0 | 0,08-0,1 | |
| 1,5 | 0,4 | | | |
| 2,0 | 0,5 | | | |
| 2,5 | 0,5 | | | |
| 3,0 | 0,5 | | | |
| 3,5 | 0,6 | | | |
| 4,0 | 0,6 | | | |
| 4,5 | 0,7 | | | |
| От 20,0 до 40,0 | 0,1-0,12 | 1,5 | 0,6 |  |
| | | 2,0 | 0,6 | |
| | | 2,5 | 0,7 | |
| | | 3,0 | 0,7 | |
| | | 3,5 | 0,7 | |
| | | 4,0 | 0,7 | |
| | | 4,5 | 0,8 | |
| | | 5,0 | 0,8 | |
| | | 5,5 | 0,9 | |
| | | 6,0 | 0,9 | |

Рис. 4

1. Диск керамический
2. Кольцо припоя
3. Деталь металлическая

Рис. 5

1. Цилиндр керамический
2. Кольцо припоя
3. Деталь металлическая

Продолжение табл. 27

| I | 2 | 3 | 4 | 5 |
|------------------|-----------|-----|-----|---|
| От 40,0 до 70,0 | 0,12-0,15 | 1,5 | 0,8 | |
| | | 2,0 | 0,8 | |
| | | 2,5 | 0,9 | |
| | | 3,0 | 0,9 | |
| | | 3,5 | 1,0 | |
| | | 4,0 | 1,0 | |
| | | 5,0 | 1,0 | |
| | | 5,5 | 1,1 | |
| | | 6,0 | 1,2 | |
| | | 7,0 | 1,2 | |
| От 70,0 до 110,0 | 0,15-0,2 | 3,0 | 1,0 | |
| | | 3,5 | 1,0 | |
| | | 4,0 | 1,2 | |
| | | 4,5 | 1,2 | |
| | | 5,0 | 1,4 | |
| | | 5,5 | 1,4 | |
| | | 6,0 | 1,4 | |
| | | 7,0 | 1,6 | |

Таблица 28

СОЛИ И КИСЛОТЫ ДРАГОЦЕННЫХ МЕТАЛЛОВ, ПРИМЕНЯЕМЫЕ ДЛЯ ГАЛЬВАНИЧЕСКИХ ПОКРЫТИЙ

| Наименование | | ГОСТ, ТУ | Химическая формула | Молекулярная масса | Квалификация | Кол-во соли, эквивалентное 1г металла | Кол-во металла в 1 г соли |
|--|------------------------------------|----------------|-------------------------|--------------------|--------------|---------------------------------------|---------------------------|
| металла | соли и кислоты | | | | | | |
| 1 | 2 | 3 | 4 | 5 | 6 | 7 | 8 |
| 1. Золото ГОСТ 6835-80 плотность 19,3 г/см ³ | Дициан-аурат калия | ГОСТ 20573-75 | $K[Au(CN)_2]$ | 288,1 | ч чда | $\frac{1,5267}{1,5015}$ | $\frac{0,655}{0,666}$ |
| | Золото-хлористо-водородная кислота | ТУ6-09-2237-76 | $H[AuCl_4] \cdot 4H_2O$ | 411,85 | ч | 2,0898 | 0,4785 |
| 2. Серебро ГОСТ 6836-80 плотность 10,5 г/см ³ | Серебро азотно-кислое | ГОСТ 1277-75 | $AgNO_3$ | 169,87 | ч | 1,575 | 0,635 |
| | Дициано-аргентат калия | ТУ6-09-451-75 | $K[Ag(CN)_2]$ | 199,01 | ч | 1,845 | 0,542 |
| 3. Палладий ГОСТ 13462-79 плотность 12,16 г/см ³ | Палладий | | $PdCl_2 \cdot 2H_2O$ | | 4 | 2,004 | 0,499 |
| | хлористый | ТУ6-09-2025-72 | $PdCl_2$ | 177,30 | ч | 1,666 | не менее 59% |

Продолжение табл.28

| | 2 | 3 | 4 | 5 | 6 | 7 | 8 |
|--|--|----------------|--------------------------|--------|---|-------|-----------------|
| 4. Платина ГОСТ 13498-79 плотность ³ 21,45г/см ³ | Платино- хлористо- водородная кислота | ТУ6-09-2026-74 | $H_2PtCl_6 \times 6H_2O$ | 517,91 | ч | 2,655 | не менее 37% |
| 5. Родий ГОСТ 13038-67 плотность ³ 12,45г/см ³ | Родий треххло- ристый | ТУ6-09-2024-78 | $RhCl_3 \times 4H_2O$ | 281,32 | ч | 2,734 | не менее 37% |

Таблица 29

ПРЕДЕЛЬНЫЕ НОРМАТИВЫ БЕЗВОЗВРАТНЫХ ПОТЕРЬ И
ВОЗВРАТНЫХ ОТХОДОВ ПРИ ГАЛЬВАНИЧЕСКИХ ПОКРЫ-
ТИЯХ (% к чистому весу)

| Вид отходов | Золочение | Серебре- ние | Паллади- рование | Платини- рование | Родиро- вание |
|-------------------------|-----------|-----------------|---------------------|---------------------|------------------|
| Безвозвратные потери | 0,5 | 0,6 | 0,6 | 0,6 | 0,6 |
| Возвратные отходы | 2 | 2 | 2 | 1 | 2 |

Таблица 30

ПРЕДЕЛЬНЫЕ ЗНАЧЕНИЯ НОРМАТИВОВ БЕЗВОЗВРАТНЫХ
ПОТЕРЬ ДРАГОЦЕННЫХ МЕТАЛЛОВ ДЛЯ ГОТОВЫХ ДЕТАЛЕЙ

| Чистый вес деталей, г | Безвозвратные потери в % к чистому весу деталей |
|-----------------------|--|
| До 0,5 | 0,2 |
| свыше 0,5 | 0,1 |

Таблица 31

ПРЕДЕЛЬНЫЕ ЗНАЧЕНИЯ НОРМАТИВОВ БЕЗВОЗВРАТНЫХ
ПОТЕРЬ ПРИ ХИМИЧЕСКОМ СЕРЕБРЕНИИ СТЕКЛЯННЫХ
ИЗДЕЛИЙ

| Метод серебрения | Норматив безвозвратных потерь, % | |
|------------------|----------------------------------|-----------------|
| | от чистого веса покрытия | от норм расхода |
| Наполнительный | 2 | - |
| Кюветный | - | 5 |
| Пульверизация | - | 20 |

Таблица 32

ПРЕДЕЛЬНЫЕ ЗНАЧЕНИЯ НОРМАТИВА ВОЗВРАТНЫХ ОТХОДОВ
И БЕЗВОЗВРАТНЫХ ПОТЕРЬ ПРИ СЕРЕБРЕНИИ КЕРАМИЧЕСКИХ
ДЕТАЛЕЙ МЕТОДОМ ВЖИГАНИЯ (в % к чистому весу покрытия)

| Вид отходов | При приготовлении пасты, % к весу серебра в пасте | При серебрении керамики (% к чистому весу покрытия) | | |
|----------------------|---|---|---|-------------|
| | | вручную | с применением механических приспособлений | распылением |
| Возвратные отходы | 3,0 | 5,0 | 10,0 | 20,0 |
| Безвозвратные потери | 1,0 | 0,75 | 0,75 | 0,75 |

ИНФОРМАЦИОННЫЕ ДАННЫЕ

1. РАЗРАБОТАНА И ВНЕСЕНА Государственным комитетом СССР по стандартам

ИСПОЛНИТЕЛИ

В.Д.Камышов, Т.А.Макляк, С.И.Шикина,
Е.Б.Чуприкова, М.М.Мишина

2. УТВЕРЖДЕНА И ВВЕДЕНА В ДЕЙСТВИЕ Приказом Государственного комитета СССР по стандартам от 16.12.87 № 538

4. ССЫЛОЧНЫЕ ДОКУМЕНТЫ

| Обозначение документа, на который дана ссылка | Номер пункта, подпункта |
|---|-------------------------|
| ГОСТ 1277-75 | Приложение 4 |
| ГОСТ 3301-68 | 7.1.3 |
| ГОСТ 6835-80 | Приложение 4 |
| ГОСТ 6836-80 | Приложение 4 |
| ГОСТ 13093-67 | Приложение 4 |
| ГОСТ 13099-67 | Приложение 4 |
| ГОСТ 13462-79 | Приложение 4 |
| ГОСТ 13498-79 | Приложение 4 |
| ГОСТ 19733-74 | Приложение 4 |
| ГОСТ 20573-75 | Приложение 4 |

СО Д Е Р Ж А Н И Е

| | |
|--|----|
| 1. Основные положения | 2 |
| 2. Показатели использования материалов | 7 |
| 3. Методы разработки норм расхода материалов и драгоценных металлов | 10 |
| 4. Разработка норм расхода материалов и драгоценных металлов | 12 |
| 5. Разработка планов организационно-технических мероприятий по экономии материалов и драгоценных металлов | 20 |
| 6. Определение экономии материалов и драгоценных металлов | 22 |
| 7. Порядок оформления, комплектования и представления на утверждение норм расхода материалов | 26 |
| 8. Порядок пересмотра норм расхода и внесение изменений | 31 |
| 9. Порядок разработки норм расхода драгоценных металлов | 37 |
| 10. Нормирование расхода драгоценных металлов на изготовление деталей путем механической и слесарной обработки | 39 |
| 11. Нормирование расхода припоев, содержащих драгоценные металлы | 45 |
| 12. Нормирование расхода драгоценных металлов на гальванические покрытия | 49 |
| 13. Нормирование расхода готовых деталей из драгоценных металлов | 51 |
| 14. Нормирование расхода хлористого паяльника на оксидацию плат печатного монтажа | 52 |
| 15. Нормирование расхода азотно-ислого серебра при химическом серебрении стальных изделий | 53 |
| 16. Нормирование расхода серебра на серебрение керамических деталей методом вжигания | 55 |
| 17. Нормирование расхода драгоценных металлов на напыление в вакууме | 57 |
| 18. Порядок оформления, рассмотрения и утверждения норм расхода драгоценных металлов | 58 |
| 19. Порядок внесения изменений в сводные нормы расхода драгоценных металлов | 62 |
| 20. Указания по заполнению форм | 64 |
| Приложение I | |
| Обязательное | 91 |
| Форма Н-1 Акт опытной проверки фактического расхода материалов | 91 |
| Форма Н-2 Протокол приравнивания нормируемого изделия | 92 |

| | | |
|-------------------|---|-----|
| Форма Н-3 | Извещение об изменении норм расхода материалов и драгоценных металлов | 93 |
| Форма Н-4 | Оглавление к ведомости сводных норм (изменений сводных норм) расхода материалов | 94 |
| Форма Н-5 | Форма заглавного листа к нормативно-технической документации | 95 |
| Форма Н-6 | Форма перечня разрешений на применение остродефицитных материалов | 96 |
| Форма Н-7 | Лист регистрации изменений | 97 |
| Приложение 2 | | |
| Обязательно | | |
| Форма НМ-1 | Ведомость подетальных норм расхода материалов | 98 |
| Форма НМ-2 | Ведомость сводных норм расхода материалов | 100 |
| Форма НМ-3 | Ведомость норм и расчета среднего снижения расхода материалов | 102 |
| Форма НМ-4 | Ведомость специфицированных норм расхода материалов | 104 |
| Форма НМ-5 | Ведомость специфицированных норм расхода материалов | 106 |
| Форма НМ-6 | План организационно-технических мероприятий по экономии материалов | 107 |
| Форма НМ-7 | Ведомость отчета о выполнении плана организационно-технических мероприятий по экономии материалов | 109 |
| Форма НМ-8 | Ведомость расчета норм расхода лакокрасочных материалов и растворителей | 111 |
| Форма НМ-9 | Ведомость расчета норм расхода химикатов и вспомогательных материалов гальванические покрытия | 113 |
| Форма НМ-10 | Ведомость расчета норм расхода шихтовых материалов для изготовления литья | 115 |
| Форма НМ-11 | Ведомость расхода этилового спирта на технологические операции | 117 |
| Форма НМ-12 | Этикетка к ведомости сводных норм расхода материалов | 118 |
| Форма НМ-13 | Титульный лист к ведомости сводных норм расхода материалов | 119 |
| Форма НМ-14 | Этикетка к ведомости изменений сводных норм расхода материалов | 120 |

| | | |
|--------------|--|-----|
| Форма НМ-15 | Титульный лист к ведомости изменений сводных норм расхода материалов | 121 |
| Форма НМ-16 | Ведомость изменений сводных норм расхода материалов | 122 |
| Приложение 3 | Обязательное | 124 |
| Форма НД-1 | Ведомость сводных норм расхода (изменений сводных норм расхода) драгоценных металлов | 124 |
| Форма НД-2 | Ведомость расчета норм расхода драгоценных металлов при механической и слесарной обработке | 126 |
| Форма НД-3 | Ведомость расчета норм расхода припоев, содержащих драгоценные металлы | 128 |
| Форма НД-4 | Ведомость расчета норм расхода драгоценного металла на гальванические покрытия | 130 |
| Форма НД-5 | Ведомость расчета норм расхода азотнокислого серебра на химическое серебрение с помощью пасты | 132 |
| Форма НД-6 | Ведомость расчета норм расхода драгоценного металла на детали, получаемые со специализированных заводов в готовом виде | 134 |
| Форма НД-7 | Ведомость расчета норм расхода драгоценного металла на нанесение слоя испарением в вакууме | 136 |
| Форма НД-8 | Ведомость расчета норм расхода хлористого палладия при активации печатных плат | 138 |
| Форма НД-9 | Техническое обоснование изменения сводных норм расхода драгоценных металлов | 140 |
| Форма НД-10 | Этикетка к ведомости сводных норм расхода драгоценных металлов | 142 |
| Форма НД-11 | Титульный лист к ведомости сводных норм расхода драгоценных металлов | 143 |
| Форма НД-12 | Этикетка к ведомости изменений сводных норм расхода драгоценных металлов | 144 |
| Форма НД-13 | Титульный лист к ведомости изменений сводных норм расхода драгоценных металлов | 145 |
| Форма НД-14 | Ведомость расчета норм расхода серебра на серебрение керамических деталей методом вжигания | 146 |
| Приложение 4 | Справочные таблицы по расчетам норм расхода драгоценных металлов | 146 |

Лист регистрации изменений

| Номер измене- ния | Номер листа (страницы) | | | | Номер доку- мента | Под- пись | Дата внед- рения | Дата введе- ния изме- нения |
|-------------------------|------------------------|------------------|--------|---------------------------|-------------------------|--------------|------------------------|---|
| | изменен- ного | заменен- ного | нового | аннули- рован- ного | | | | |
| | | | | | | | | |
| | | | | | | | | |
| | | | | | | | | |
| | | | | | | | | |
| | | | | | | | | |
| | | | | | | | | |
| | | | | | | | | |
| | | | | | | | | |
| | | | | | | | | |
| | | | | | | | | |
| | | | | | | | | |
| | | | | | | | | |
| | | | | | | | | |
| | | | | | | | | |
| | | | | | | | | |
| | | | | | | | | |
| | | | | | | | | |
| | | | | | | | | |
| | | | | | | | | |
| | | | | | | | | |
| | | | | | | | | |
| | | | | | | | | |
| | | | | | | | | |