
ФЕДЕРАЛЬНОЕ АГЕНТСТВО
ПО ТЕХНИЧЕСКОМУ РЕГУЛИРОВАНИЮ И МЕТРОЛОГИИ



НАЦИОНАЛЬНЫЙ
СТАНДАРТ
РОССИЙСКОЙ
ФЕДЕРАЦИИ

ГОСТ Р ИСО
14588—
2005

Заклепки «слепые»

ТЕРМИНЫ И ОПРЕДЕЛЕНИЯ

ISO 14588:2000
Blind rivets — Terminology and definitions
(IDT)

Издание официальное

БЗ 8—2005/170



Москва
Стандартинформ
2006

Предисловие

Цели и принципы стандартизации в Российской Федерации установлены Федеральным законом от 27 декабря 2002 г. № 184-ФЗ «О техническом регулировании», а правила применения национальных стандартов Российской Федерации — ГОСТ Р 1.0—2004 «Стандартизация в Российской Федерации. Основные положения»

Сведения о стандарте

1 ПОДГОТОВЛЕН Всероссийским научно-исследовательским институтом стандартизации и сертификации в машиностроении (ВНИИНМАШ) на основе собственного аутентичного перевода стандарта, указанного в пункте 4

2 ВНЕСЕН Техническим комитетом по стандартизации ТК 229 «Крепежные изделия»

3 УТВЕРЖДЕН И ВВЕДЕН В ДЕЙСТВИЕ Приказом Федерального агентства по техническому регулированию и метрологии от 14 декабря 2005 г. № 312-ст

4 Настоящий стандарт идентичен международному стандарту ИСО 14588:2000 «Заклепки «слепые». Термины и определения» (ISO 14588:2000 «Blind rivets — Terminology and definitions»), IDT

5 ВВЕДЕН ВПЕРВЫЕ

Информация об изменениях к настоящему стандарту публикуется в ежегодно издаваемом информационном указателе «Национальные стандарты», а текст изменений и поправок — в ежемесячно издаваемых информационных указателях «Национальные стандарты». В случае пересмотра (замены) или отмены настоящего стандарта соответствующее уведомление будет опубликовано в ежемесячно издаваемом информационном указателе «Национальные стандарты». Соответствующая информация, уведомление и тексты размещаются также в информационной системе общего пользования — на официальном сайте национального органа Российской Федерации по стандартизации в сети Интернет

© Стандартиформ, 2006

Настоящий стандарт не может быть полностью или частично воспроизведен, тиражирован и распространен в качестве официального издания без разрешения Федерального агентства по техническому регулированию и метрологии

Заклепки «слепые»

ТЕРМИНЫ И ОПРЕДЕЛЕНИЯ

Blind rivets — Terminology and definitions

Дата введения — 2007—01—01

1 Область применения

Настоящий стандарт устанавливает термины и определения для типов, рабочих характеристик и геометрических размеров «слепых» заклепок, а также термины для установки заклепок и установочного инструмента, применяемого при заклепывании.

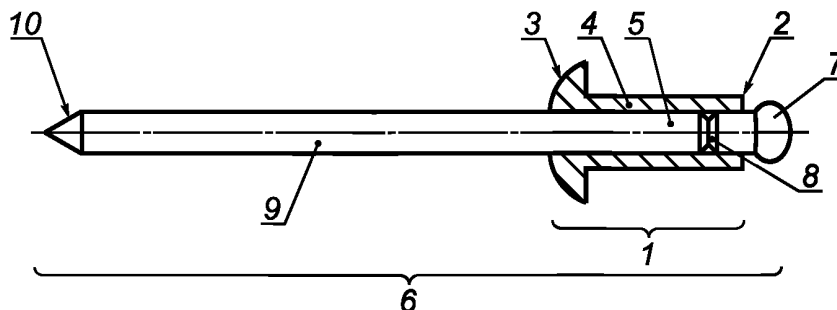
2 Термины и определения

2.1 «слепая» заклепка (blind rivet): Крепежное изделие для механического соединения двух или более деталей даже в том случае, когда доступ к месту соединения возможен только с одной стороны.

Примечания

1 «Слепая» заклепка состоит из корпуса, внутри которого находится сердечник, который во время установки заклепки деформирует конец заклепки в «слепую» головку и также может расширить тело заклепки.

2 Элементы «слепой» заклепки показаны на рисунке 1.



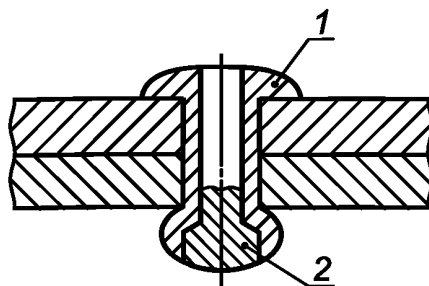
1 — корпус «слепой» заклепки; 2 — конец «слепой» заклепки; 3 — головка «слепой» заклепки; 4 — стержень «слепой» заклепки; 5 — сердцевина «слепой» заклепки; 6 — сердечник; 7 — головка сердечника; 8 — зона отрыва сердечника; 9 — хвостовик сердечника; 10 — конец сердечника

Рисунок 1 — Элементы заклепки

2.1.1 корпус «слепой» заклепки (blind rivet body): Элемент, состоящий из головки, стержня, конца и сердцевины.

2.1.1.1 головка «слепой» заклепки (blind rivet head): Часть корпуса заклепки, всегда расположенная на доступной или же на той стороне шва, с которой устанавливается заклепка.

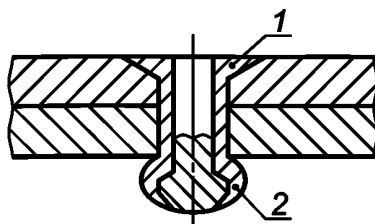
2.1.1.1.1 выступающая головка «слепой» заклепки (protruding blind rivet head): Головка, выступающая после установки заклепки над поверхностью соединяемой детали (рисунок 2).



1 — головка «слепой» заклепки; 2 — «слепая» головка

Рисунок 2 — «Слепая» заклепка с выступающей головкой

2.1.1.1.2 **потайная головка «слепой» заклепки (countersunk blind rivet head):** После установки заклепки верхняя часть головки оказывается практически заподлицо с поверхностью соединяемой детали (рисунок 3).



1 — головка «слепой» заклепки; 2 — «слепая» головка

Рисунок 3 — «Слепая» заклепка с потайной головкой

2.1.1.2 **стержень «слепой» заклепки (blind rivet shank):** Часть корпуса заклепки от внутренней стороны головки до конца заклепки.

Примечание — Стержень заклепки обычно круглого сечения.

2.1.1.3 **конец «слепой» заклепки (blind rivet end):** Часть стержня заклепки с противоположной стороны от головки.

Примечание — Конец заклепки может быть открытым, закрытым или разделяющимся.

2.1.1.4 **сердцевина «слепой» заклепки (blind rivet core):** Отверстие вдоль оси корпуса заклепки.

Примечание — Сердцевина может быть как по всей длине корпуса, так и в отдельной его части.

2.1.2 **сердечник (mandrel):** Зафиксированный в корпусе «слепой» заклепки элемент, обычно с обозначенной зоной разрыва.

Примечания

1 Стержень сердечника может быть ровным или с насечками.

2 Вытягивание или запрессовка сердечника фиксирует заклепку, деформируя конец заклепки в «слепую» (замыкающую) головку.

2.1.3 **«слепая» головка (blind head):** Часть стержня «слепой» заклепки, удаленная от головки, формируемая сердечником при установке «слепой» заклепки (рисунки 2 и 3).

2.2 Типы сердечников

2.2.1 **вытяжной сердечник (pull mandrel):** После вставления заклепки в отверстие сердечник тянется вдоль оси заклепки, при этом его головка деформирует конец заклепки в «слепую» головку.

Примечание — Существует несколько типов вытяжных сердечников (2.2.1.1 — 2.2.1.6).

2.2.1.1 **сердечник, протягиваемый насквозь** (pull through mandrel): После вставления заклепки в отверстие сердечник полностью протягивается сквозь тело заклепки до получения сквозного отверстия (рисунок 4).

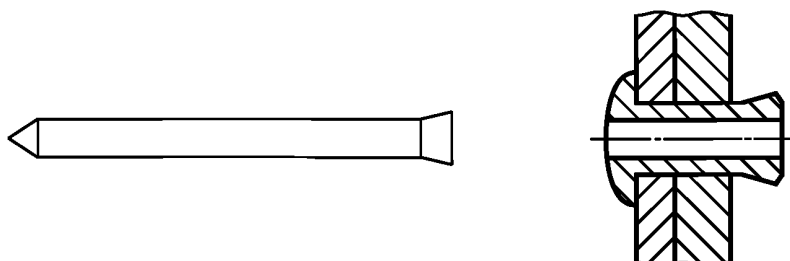


Рисунок 4 — Сердечник, протягиваемый насквозь

2.2.1.2 **разрывающийся вытяжной сердечник** (break pull mandrel): После установки заклепки сердечник разрывается около соединения его головки и хвостовика, при этом головка и небольшая часть хвостовика сердечника могут оставаться в корпусе заклепки (рисунок 5).

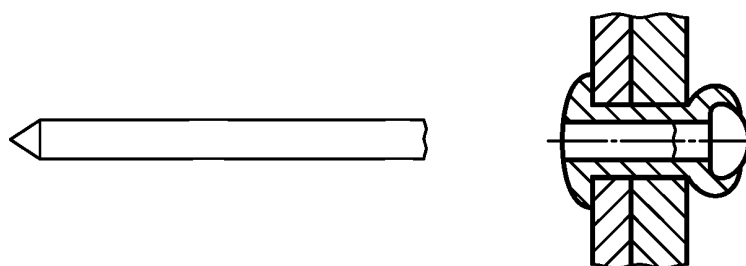


Рисунок 5 — Разрывающийся вытяжной сердечник

2.2.1.3 **сердечник с отрывающейся головкой** (break head mandrel): После установки заклепки сердечник разрывается в месте соединения его головки и хвостовика, при этом и хвостовик, и головка сердечника выпадают из корпуса заклепки (рисунок 6).

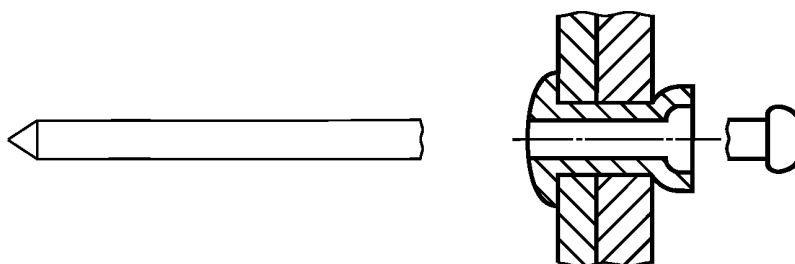


Рисунок 6 — Сердечник с отрывающейся головкой

2.2.1.4 **неразрывающийся вытяжной сердечник** (non-break pull mandrel): После установки заклепки сердечник не разрушается (рисунок 7).

П р и м е ч а н и е — Хвостовик сердечника может быть впоследствии обработан заподлицо с головкой заклепки.

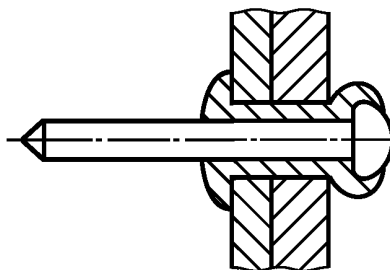


Рисунок 7 — Неразрывающийся вытяжной сердечник

2.2.1.5 **вытяжной сердечник с заданной точкой разрыва** (structural flush self-plugging break pull mandrel): Сердечник, который после установки заклепки отрывается у головки заклепки (рисунок 8).

П р и м е ч а н и е — Длина части сердечника, оставшейся в корпусе заклепки, влияет на предельную срезающую нагрузку.

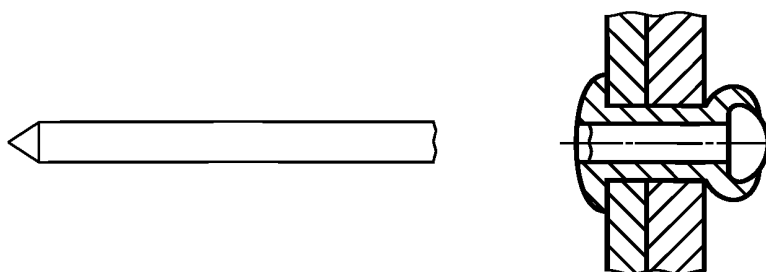


Рисунок 8 — Вытяжной сердечник с заданной точкой разрыва

2.2.1.6 **ступенчатый вытяжной сердечник с заданной точкой разрыва** (multi-grip flush break positive lock pull mandrel): Сердечник, который за счет заранее определенной деформации сердечника и/или тела заклепки повышает сопротивление выталкиванию сердечника и после установки заклепки обрывается в районе головки заклепки (рисунок 9).

П р и м е ч а н и е — Этот тип сердечника дает заклепке способность скреплять детали с большим разбросом общей толщины пакета.

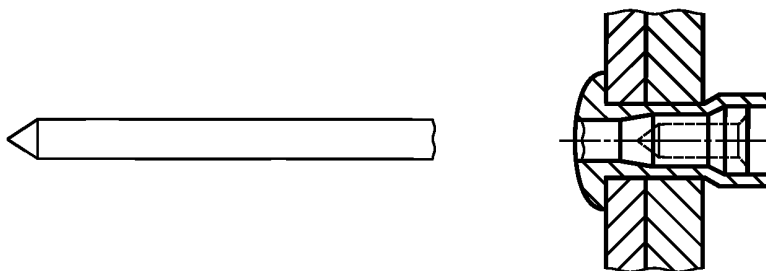


Рисунок 9 — Ступенчатый вытяжной сердечник с заданной точкой разрыва

2.2.2 **забивной штифт** (drive pin): Установленный в корпусе заклепки выступающий над головкой заклепки элемент, который после вставления заклепки в отверстия скрепляемых деталей запрессовывается в тело заклепки заподлицо с верхней поверхностью головки заклепки, раздвигая собой конец заклепки и формируя таким образом «слепую» головку (рисунок 10).

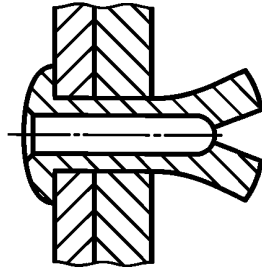


Рисунок 10 — Забивной штифт

2.3 Типы стержней «слепых» заклепок

2.3.1 **открытый конец** (open end): Корпус заклепки со сквозным отверстием, который может использоваться с любым типом сердечника (рисунок 11).

П р и м е ч а н и е — Типы сердечников см. в 2.2.1.1 — 2.2.1.6.

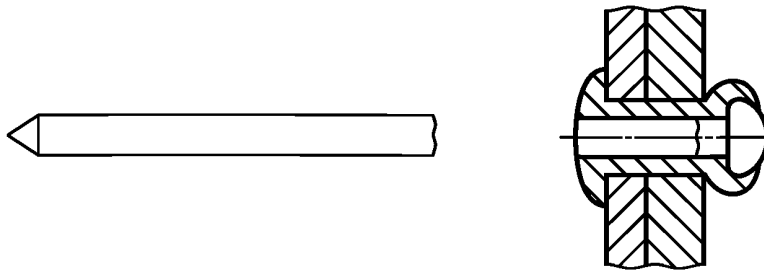


Рисунок 11 — Открытый конец

2.3.2 **удлиненный открытый конец** (open end, extended set): Корпус заклепки с открытым концом, характеристики которого позволяют соединять детали с большим разбросом по толщине (рисунок 12).

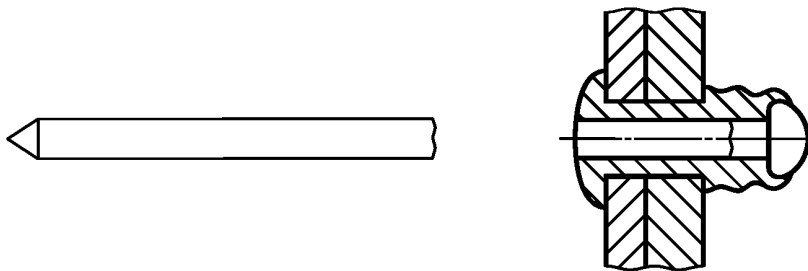


Рисунок 12 — Удлиненный открытый конец

2.3.3 **закрытый конец** (closed end): Корпус заклепки, конец которого закрыт и остается закрытым после установки заклепки (рисунок 13).

П р и м е ч а н и е — Этот тип корпуса может использоваться с сердечниками типа 2.2.1.2 или 2.2.1.4.

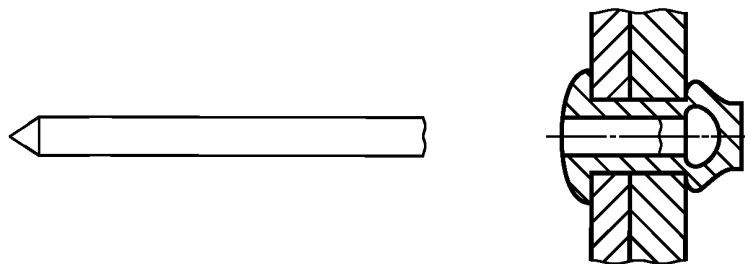


Рисунок 13 — Закрытый конец

2.3.4 **разделяющийся конец (split end)**: Корпус заклепки, конец которого разделен вдоль оси на два или более сегментов (рисунки 14 и 15).

П р и м е ч а н и е — Этот тип корпуса может использоваться с сердечниками типов 2.2.1.1 — 2.2.1.4, 2.2.1.6 или типа 2.2.2.

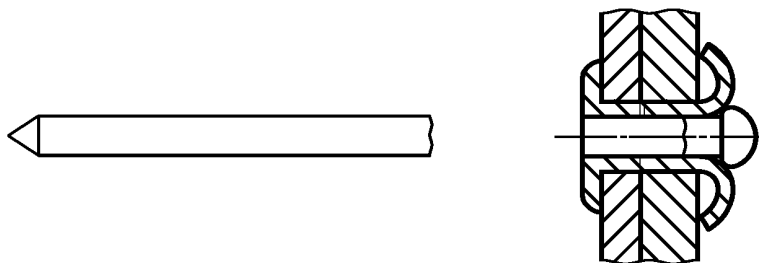


Рисунок 14 — Разделяющийся конец

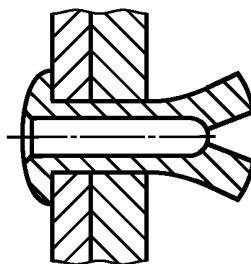


Рисунок 15 — Разделяющийся конец

2.3.5 **разрезной стержень (slotted shank)**: Корпус заклепки, имеющий продольные разрезы в средней части стержня заклепки между головкой и концом заклепки (рисунок 16).

П р и м е ч а н и е — Этот тип корпуса может использоваться с сердечниками типов 2.2.1.1 — 2.2.1.5.

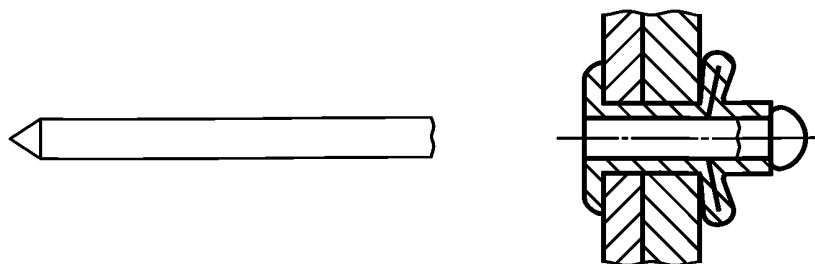


Рисунок 16 — Разрезной стержень

2.4 Типы сердцевин заклепок

2.4.1 **заполненная сердцевина (filled core)**: Заклепка, у которой после установки сердечник остается в корпусе и заканчивается заподлицо с верхней частью головки заклепки (рисунки 7 — 9).

2.4.2 **частично заполненная сердцевина (semi-filled core)**: Заклепка, у которой после установки в корпусе остается только небольшая часть сердечника (рисунок 5).

2.4.3 **полая сердцевина (hollow core)**: Заклепка, после установки которой сердечник полностью удаляется из корпуса заклепки и остается сквозное отверстие.

2.5 Рабочие характеристики

2.5.1 **предельная растягивающая нагрузка (ultimate tensile load)**: Предельная растягивающая нагрузка, которую может выдержать заклепка без разрушения

2.5.2 **предельное сдвигающая нагрузка (ultimate shear load)**: Предельная сдвигающая нагрузка, которую заклепка может выдержать однократно без разрушения.

2.5.3 **усилие установки заклепки (rivet setting load)**: Усилие, необходимое для установки заклепки.

2.5.4 **разрывающая нагрузка сердечника (mandrel break load)**: Нагрузка, необходимая для разрыва сердечника после установки заклепки.

2.5.5 **стягивающая способность (pull-together capability)**: Способность заклепки при установке стягивать соединяемые детали.

2.5.6 **сжимающее усилие (clamping force)**: Максимальное усилие, действующее на соединяемые детали в процессе установки заклепки.

2.5.7 **остаточная нагрузка (residual load)**: Осевое усилие растяжения, действующее в заклепке после установки.

2.5.8 **сопротивление сердечника выталкиванию (mandrel push out resistance)**: Сопротивление сердечника выталкиванию из корпуса заклепки до установки.

2.5.9 **сопротивление выталкиванию головки сердечника (mandrel head retention capability)**: Способность заклепки после установки удерживать часть сердечника, оставшуюся в корпусе заклепки.

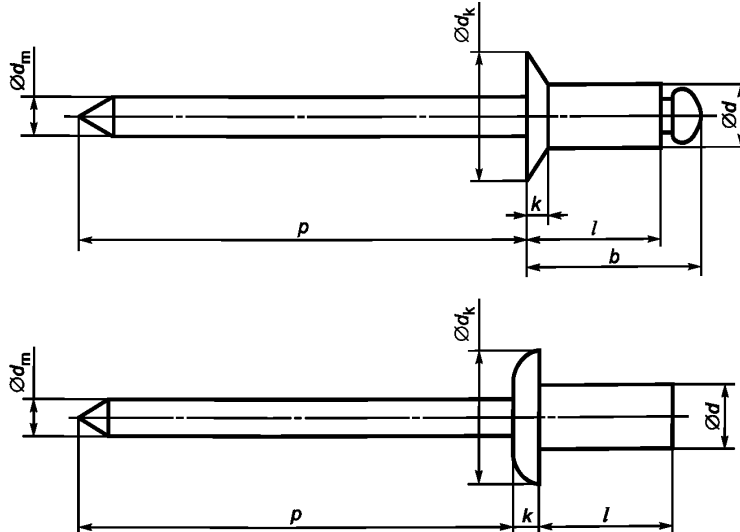
2.5.10 **герметичность (sealing capability)**: Способность заклепки после установки не пропускать газы, жидкости и твердые частицы.

2.5.11 **способность заполнять отверстие (hole fill capability)**: Показывает, насколько стержень заклепки заполняет отверстие после установки заклепки.

2.6 Размеры

2.6.1 «Слепая» заклепка

Размеры «слепой» заклепки приведены на рисунке 17.



b — слепая длина; d — диаметр заклепки; d_k — диаметр головки; d_m — диаметр сердечника; k — высота головки; l — длина заклепки; p — выступающая длина сердечника

Рисунок 17

2.6.1.1 **длина заклепки (rivet length)**: Расстояние вдоль оси заклепки от внутренней стороны выступающей головки или от верхней поверхности потайной головки до конца заклепки.

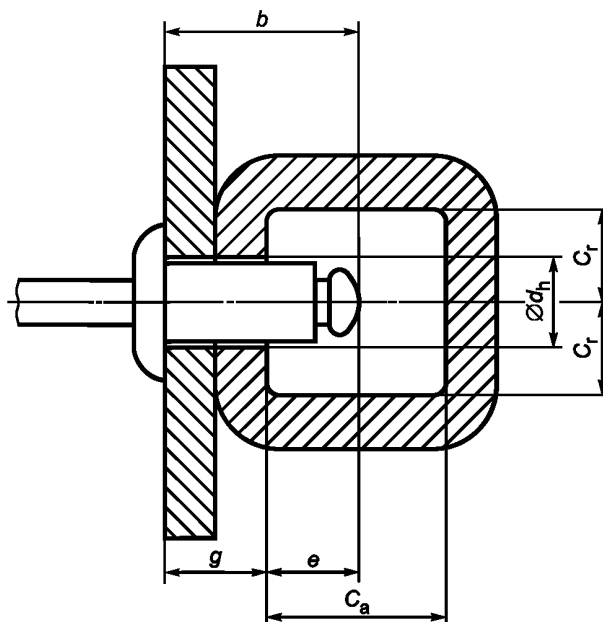
2.6.1.2 **слепая длина (blind length)** (для заклепок с открытым концом): расстояние вдоль оси заклепки от внутренней стороны выступающей головки или от верхней поверхности потайной головки до конца головки сердечника.

П р и м е ч а н и е — Для заклепок с закрытым концом слепая длина равна длине заклепки.

2.6.1.3 **выступающая длина сердечника (mandrel protrusion)**: Расстояние вдоль оси заклепки, на которое сердечник выступает из головки заклепки до установки.

2.6.2 Применение «слепых» заклепок

На рисунке 18 приведены размеры для применения «слепых» заклепок.



b — слепая длина; C_a — осевой зазор со «слепой» стороны; C_r — радиальный зазор со «слепой» стороны; d_h — диаметр отверстия; e — выступающая длина «слепой» стороны; g — толщина пакета

Рисунок 18

2.6.2.1 **отверстие для заклепки (assembly hole)**: Отверстие в соединяемых деталях для установки заклепки.

2.6.2.2 **толщина пакета (grip length)**: Общая толщина соединяемых деталей.

2.6.2.3 **разброс толщины пакета (grip range)**: Минимальная и максимальная суммарная толщина соединяемых деталей, которые могут быть качественно соединены заклепкой данной номинальной длины.

2.6.2.4 **выступающая длина «слепой» стороны (blind side protrusion)**: Разница между максимальной «слепой» длиной и минимальной толщиной пакета.

2.6.2.5 **осевой зазор со «слепой» стороны (blind side axial clearance)**: Минимальное расстояние между внутренней поверхностью скрепляемой детали и поверхностью любого компонента или детали, находящихся напротив головки сердечника или конца заклепки.

П р и м е ч а н и е — Для правильной установки и фиксации заклепки осевой зазор должен быть больше, чем выступ слепой стороны.

2.6.2.6 **радиальный зазор со «слепой» стороны (blind side radial clearance)**: Расстояние от оси заклепки до любой части скрепляемых деталей, измеренное под прямым углом к оси заклепки.

П р и м е ч а н и е — Для правильной установки и фиксации заклепки радиальный зазор должен быть больше, чем радиус головки «слепой» заклепки.

2.6.2.7 доступность инструменту (tool clearance): Минимальное пространство со стороны установки заклепки, необходимое для работы с установочным инструментом и правильной установки заклепки.

2.7 Установка заклепок и установочный инструмент

2.7.1 установка заклепки (setting): Вставление заклепки в отверстия соединяемых деталей и вытягивание или запрессовка сердечника для стягивания и фиксирования соединения.

2.7.1.1 установочный инструмент (setting tool): Устройство, предназначенное для установки заклепок.

П р и м е ч а н и е — Установочный инструмент может быть ручным, пневматическим, гидравлическим, электрическим или с комбинированным приводом.

2.7.1.2 наконечник инструмента (nose assembly): Часть установочного инструмента, состоящая из зажима и тянущего механизма.

2.7.1.3 улавливатель сердечников (mandrel catcher): Часть установочного инструмента, предназначенная для улавливания сердечников, оторванных или вытянутых при установке заклепок.

2.7.1.4 система сбора сердечников (mandrel collection system): Часть установочного инструмента, в которую помещаются сердечники, оторванные или вытянутые при установке заклепок.

2.7.2 чистовая обработка (dressing): Последующие операции для удаления частей сердечника, выступающих над головкой заклепки.

Редактор *Р.Г. Говердовская*
Технический редактор *Н.С. Гришанова*
Корректор *В.И. Варенцова*
Компьютерная верстка *Л.А. Круговой*

Сдано в набор 26.01.2006. Подписано в печать 09.02.2006. Формат 60 × 84 $\frac{1}{8}$. Бумага офсетная. Гарнитура Ариал.
Печать офсетная. Усл. печ. л. 1,40. Уч.-изд. л. 0,85. Тираж 255 экз. Зак. 92. С 2436.

ФГУП «Стандартинформ», 123995 Москва, Гранатный пер., 4.
www.gostinfo.ru info@gostinfo.ru
Набрано во ФГУП «Стандартинформ» на ПЭВМ.
Отпечатано в филиале ФГУП «Стандартинформ» — тип. «Московский печатник», 105062 Москва, Лялин пер., 6.