



**МИНИСТЕРСТВО РОССИЙСКОЙ
ФЕДЕРАЦИИ ПО СВЯЗИ И ИНФОРМАТИЗАЦИИ**

СТАНДАРТ ОТРАСЛИ

**УСТРОЙСТВА ПЕРЕДАЮЩИЕ ТРЕХПРОГРАММНОГО
ПРОВОДНОГО ВЕЩАНИЯ**

Основные параметры. Методы измерений.

ОСТ 45.139-99

Издание официальное

ЦНТИ "ИНФОРМСВЯЗЬ"

Москва - 2000

ОСТ 45.139-99

**УСТРОЙСТВА ПЕРЕДАЮЩИЕ ТРЕХПРОГРАММНОГО
ПРОВОДНОГО ВЕЩАНИЯ**

Основные параметры. Методы измерений.

Издание официальное

Предисловие

- 1 РАЗРАБОТАН Открытым акционерным обществом "ЦКБ-связь"
- ВНЕСЕН Научно-техническим управлением Минсвязи России
- 2 УТВЕРЖДЕН Минсвязи России
- 3 ВВЕДЕН В ДЕЙСТВИЕ информационным письмом от 28.08.2000 № 5381
- 4 ВВЕДЕН ВПЕРВЫЕ

Настоящий стандарт не может быть полностью или частично воспроизведен, тиражирован и распространен в качестве официального издания без разрешения Минсвязи России

Содержание

1 Область применения	1
2 Нормативные ссылки	1
3 Определения, обозначения и сокращения	2
4 Общие положения	2
5 Основные параметры	3
6 Технические требования	5
7 Методы измерений	6
Приложение А Перечень рекомендуемых средств измерений и вспомогательного оборудования	21
Приложение Б Схема электрическая регулятора уровня входного сигнала	22
Приложение В Библиография	23

СТАНДАРТ ОТРАСЛИ

**УСТРОЙСТВА ПЕРЕДАЮЩИЕ
ТРЕХПРОГРАММНОГО ПРОВОДНОГО ВЕЩАНИЯ**
Основные параметры. Методы измерений.

Дата введения 2000-10-01

1 Область применения

Настоящий стандарт распространяется на вновь разрабатываемые передающие устройства, предназначенные для формирования сигналов высокочастотных каналов системы трехпрограммного проводного вещания.

Стандарт устанавливает нормы на основные параметры передающих устройств трехпрограммного проводного вещания порядок и методы их измерения.

2 Нормативные ссылки

В настоящем стандарте использованы ссылки на следующие стандарты:

ГОСТ 12.2.007.0-75 ССБТ. Изделия электротехнические. Общие требования безопасности

ГОСТ 11515-91 Каналы и тракты звукового вещания. Основные параметры качества. Методы измерений

ГОСТ 16465-70 Сигналы радиотехнические измерительные. Термины и определения

ГОСТ 21130-75 Изделия электротехнические. Зажимы заземляющие и знаки заземления. Конструкция и размеры

ГОСТ 24375-80 Радиосвязь. Термины и определения

ГОСТ 30428-96 Совместимость технических средств электромагнитная. Радиопомехи промышленные от аппаратуры проводной связи. Нормы и методы испытаний

ОСТ 45.25-84 Проводное вещание. Термины и определения

Издание официальное

3 Определения, обозначения и сокращения

В настоящем стандарте применяют термины и определения по ГОСТ 16465, ГОСТ 24375, ОСТ 45.25, а также следующие обозначения и сокращения:

Номинальный режим - режим работы передающего устройства, при котором напряжение на выходе устройства, выходная мощность и напряжение питающей электросети равны номинальным значениям.

ТПВ - трехпрограммное проводное вещание;

АЧХ - амплитудно-частотная характеристика;

АМ сигнал - амплитудно-модулированный сигнал;

АРУ - автоматическая регулировка усиления;

КПУ - контрольное приемное устройство;

УПТВ - устройство передающее трехпрограммного вещания;

ИНИ - измеритель нелинейных искажений.

4 Общие положения

4.1 Устройство передающее трехпрограммного проводного вещания преобразует сигналы звуковой частоты в амплитудно-модулированные сигналы с регулируемыми уровнями несущих частот.

4.2 Устройство передающее состоит из двух передатчиков II и III каналов ТПВ с несущими частотами 78 и 120 кГц.

4.3 Устройство передающее устанавливается на станции проводного вещания.

5 Основные параметры

5.1 Параметры качества передающих устройств должны соответствовать значениям, указанным в таблице 1.

Таблица 1

Наименование параметра	Значение для полосы передаваемых частот, Гц		Метод измерения
	50 - 10000	100 - 6300	
1 Неравномерность АЧХ, дБ, в полосе частот, Гц: от 50 до 6600 включ. св. 6600 до 10000 включ. от 100 до 4000 включ. св. 4000 до 6300 включ.	$\pm 1,5$ от +1,5 до -3,0 - -	- - $\pm 1,5$ от +1,5 до -3,0	По 7.4.1
2 Коэффициент гармоник, %, не более в диапазоне частот: - от 50 до 100 Гц включ. - св. 100 " 200 Гц " - " 200 " 4000 Гц " - от 200 до 2000 Гц включ. - при увеличении уровня входно- го сигнала на 12 дБ относитель- но номинального значения на частоте 1000 Гц - при уменьшении уровня вход- ного сигнала на 20 дБ относи- тельно номинального значения на частотах, Гц: 63 125	4 2,5 2 - 2,5 4 2,5	- 2,5 2,5 2,5 2,5 - 2,5	По 7.4.2
3 Защищенность от невзвешен- ного шума, дБ, не менее	58	58	По 7.4.3
4 Защищенность от внятной пере- ходной помехи, дБ, не менее	70	70	По 7.4.4
Примечание - Полосы передаваемых частот и интервалы частот для нормируе- мых параметров указаны в соответствии с требованиями ГОСТ 11515			

5.2 Основные электрические параметры передатчиков II и III каналов передающих устройств должны соответствовать значениям, указанным в таблице 2.

Т а б л и ц а 2

Наименование параметра	Значение	Метод измерения
1 Несущая частота передатчика II канала, Гц	78000 ± 7	По 7.4.5
2 Несущая частота передатчика III канала, Гц	120000 ± 12	По 7.4.5
3 Номинальная мощность передатчика каждого канала, Вт*	30; 60; 120; 250; 500	По 7.4.6
4 Номинальное значение выходного напряжения несущей частоты АМ сигнала, В*	30; 60; 120	По 7.4.6
5 Коэффициент модуляции несущих частот при номинальном значении выходного напряжения	$0,7 \pm 0,05$	По 7.4.6
6 Время установления напряжения АМ сигнала, мс	14 - 26	По 7.4.7
7 Длительность постоянного значения напряжения несущей частоты после воздействия модулирующего сигнала, мс, не более	20	По 7.4.7
8 Время спада напряжения несущей частоты, мс	40 - 70	По 7.4.7
9 Время срабатывания АРУ, мс, не более	3	По 7.4.8
10 Время восстановления напряжения АМ сигнала, с	$2 \pm 0,5$	По 7.4.8
11 Номинальный уровень входного сигнала, дБ	0	По 7.4.6
12 Модуль полного сопротивления симметричного входа в пределах диапазона модулирующих частот, Ом	600 ± 60	По 7.4.9
13 Увеличение уровня выходного сигнала при отключении нагрузки, дБ, не более	3	По 7.4.10
14 Увеличение уровня выходного сигнала при увеличении уровня входного сигнала на 12 дБ, дБ, не более	1,5	По 7.4.11
15 Уменьшение уровня сигнала несущей частоты относительно номинального значения на выходе, дБ, при уровне входного сигнала, дБ:		По 7.4.12
0	$0 \pm 0,4$	
- 10	$- 9 \pm 1,5$	
- 20	$- 14 \pm 2$	
- 40	$- 20 \pm 2$	

* По согласованию с Заказчиком разрешается разработка и серийный выпуск передающих устройств с отличающимися от приведенных значениями мощности и выходного напряжения.

Примечание - Номинальные значения выходных напряжений указаны в соответствии с требованиями Электрических норм на тракты звукового вещания сетей проводного вещания [1]

6 Технические требования

6.1 Время непрерывной работы передающего устройства на номинальную нагрузку при вещательной передаче должно быть не менее 18 ч. Проверяют выходную мощность и коэффициент гармоник по методике пп. 7.4.6 и 7.4.2 на соответствие требованиям настоящего стандарта.

6.2 Передающее устройство должно сохранять свою работоспособность после 15-ти минутного короткого замыкания на его выходе. Проверяют выходную мощность и коэффициент гармоник по методике пп. 7.4.6 и 7.4.2 на соответствие требованиям настоящего стандарта.

6.3 При уменьшении сопротивления нагрузки в два раза напряжение на выходе передающего устройства должно быть не менее половины номинального значения для устройств мощностью 250 Вт и менее.

6.4 При изменении напряжения питающей электросети в пределах минус 15 - плюс 10 % параметры передающего устройства должны соответствовать требованиям настоящего стандарта за исключением выходного напряжения и мощности.

Пределы изменения выходного напряжения и мощности устанавливаются в технических условиях на устройство конкретного типа.

6.5 Уровень промышленных радиопомех, создаваемых при работе устройства, не должен превышать значений, установленных ГОСТ 30428.

6.6 Требования безопасности

6.6.1 Передающее устройство должно отвечать требованиям ГОСТ 12.2.007.0 и "Правил по охране труда на станциях проводного вещания" [2].

6.6.2 Условия применения блокировки, технические требования к ней и методы ее испытаний при изготовлении аппаратуры устанавливаются РД 45.203.008-90 [3].

6.6.3 В передающем устройстве должна быть предусмотрена возможность заземления корпуса по ГОСТ 21130.

6.7 В технических условиях на передающее устройство должны быть указаны:

- значение потребляемой мощности в номинальном режиме и при напряжении на выходе устройства равном 30 % от номинального значения по каждому каналу;
- требования к надежности (готовность передающего устройства к работе, время, в течение которого обеспечивается безотказная работа передающего устройства);
- требования к работоспособности при климатических и механических воздействиях;
- значение активной нагрузки.

7 Методы измерений

7.1 Условия измерений

7.1.1 Все измерения проводят в нормальных климатических условиях при:

- температуре (20 ± 10) °С;
- относительной влажности (30 - 80) %;
- атмосферном давлении (84 - 106) кПа или (630 - 795) мм.рт.ст.

7.1.2 Напряжение питающей сети переменного тока ($220 \pm 4,4$) В.

7.1.3 Методы измерений параметров передатчиков II и III каналов аналогичны.

7.2 Требования к средствам измерений

7.2.1 Генератор сигналов низкочастотный:

- диапазон частот от 20 до 20000 Гц;
- погрешность установки частоты не более ± 3 %;
- выходное напряжение регулируемое (0 - 10) В;
- коэффициент гармоник не более 0,2 %.

7.2.2 Вольтметр для измерения напряжения переменного тока синусоидальной формы:

- диапазон измеряемых напряжений от 30 мВ до 300 В;
- диапазон рабочих частот от 50 до 20000 Гц;
- основная погрешность измерений в диапазонах рабочих частот и измеряемых напряжений не более 2,5 %.

7.2.3 Вольтметр среднеквадратических значений переменного напряжения произвольной формы:

- диапазон измеряемых напряжений от 1 мВ до 300 В;
- диапазон рабочих частот от 50 до 150000 Гц;
- основная погрешность измерений в диапазонах рабочих частот и измеряемых напряжений не более 0,5 %.

7.2.4 Измеритель нелинейных искажений:

- диапазон рабочих частот от 50 до 20000 Гц;
- пределы измерений коэффициента гармоник (0,5 - 10) %;
- погрешность измерений не более (0,1 Кг + 0,15 %).

7.2.5 Запоминающий осциллограф:

- диапазон рабочих частот от 0 до 0,5 МГц;
- погрешность измерений не более 10 %.

7.2.6 Анализатор спектра:

- диапазон рабочих частот от 50 до 20000 Гц с полосой измерения не более 10 Гц;
- динамический диапазон не менее 60 дБ.

7.2.7 Частотомер

- диапазон частот от 0,05 кГц до 1 МГц;
- разрешающая способность отсчета частот $\pm 0,2$ Гц;
- напряжение входного сигнала не менее 0,1 В.

7.2.8 Контрольное приемное устройство (КПУ):

- принимаемый спектр частот (78 \pm 8) кГц и (120 \pm 10) кГц;
- диапазон входных напряжений (0,03 - 300) В;
- пределы основной погрешности ± 6 %;
- коэффициент гармоник, вносимых трактом устройства в сигнал в диапазоне частот (0,05 - 10) кГц на клеммах КПУ Выход, не более 0,5 %;
- неравномерность АЧХ на клеммах КПУ Выход в полосах частот (6,6 - 10) кГц не более $\pm 0,5$ дБ, а (10 - 15) кГц - не более $\pm 0,8$ дБ.

7.3 Подготовка к измерениям

7.3.1 Клеммы "⊥" передающего устройства и всех приборов, входящих в схему измерения, должны быть заземлены.

7.3.2 Подключение измерительных приборов к передающему устройству должно осуществляться по возможности короткими проводами.

7.3.3 Перечень рекомендуемых средств измерений приведен в Приложении А.

7.4 Проведение измерений

7.4.1 Неравномерность АЧХ передатчиков проверяют по схеме в соответствии с рисунком 1 следующим образом:

- подают от генератора G на вход передатчика синусоидальный сигнал частотой 1000 Гц уровнем на (10 - 20) дБ ниже номинального значения и с помощью КПУ (P1) измеряют напряжение огибающей АМ сигнала U_{1000} (N1000);

- поддерживая напряжение на входе постоянным, измеряют напряжение огибающей АМ сигнала на выходе передатчика U_f (N_f) при последовательной подаче на его вход синусоидального сигнала частотой:

50; 63; 125; 250; 500; 1000; 2000; 4000; 6000 и 10000 Гц для передающих устройств с полосой передаваемых частот (50 - 10000) Гц;

100; 125; 250; 500; 1000; 2000; 4000; 5000; и 6300 Гц для передающих устройств с полосой передаваемых частот (100 - 6300) Гц.

Неравномерность АЧХ ΔS , дБ, вычисляют на каждой модулирующей частоте по формулам:

- при измерении уровней в децибелах

$$\Delta S = N_f - N_{1000}, \quad (1)$$

- при измерении напряжений в вольтах

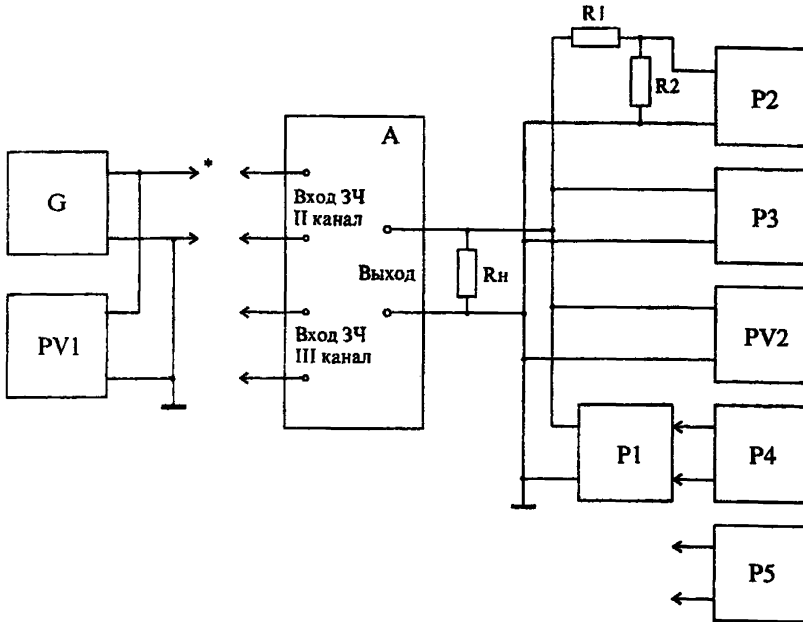
$$\Delta S = 20 \lg \frac{U_f}{U_{1000}}, \quad (2)$$

Неравномерность АЧХ не должна превышать значений, приведенных в п. 1 таблицы 1.

7.4.2 Коэффициент гармоник огибающей АМ сигнала при номинальной активной нагрузке измеряют по схеме в соответствии с рисунком 1 следующим образом:

- подают от генератора G на вход передатчика модулирующий сигнал частотой 1000 Гц, при котором напряжение на выходе передатчика, измеряемое вольтметром PV2, равно номинальному значению $U_{\text{вых.ном.}}$;

- поддерживая напряжение на входе постоянным, измеряют коэффициент гармоник с помощью измерителя нелинейных искажений ИНИ (P4) или анализатора спектра (P5), подключаемых к выходу передатчика через КПУ (P1), на частотах:



- А - УПТВ,
 G - генератор сигналов низкочастотный,
 PV1 - вольтметр,
 PV2 - вольтметр среднеквадратических значений напряжения,
 P1 - контрольное приемное устройство,
 P2 - частотомер электронносчетный,
 P3 - осциллограф,
 P4 - измеритель нелинейных искажений,
 P5 - анализатор спектра,
 R1 - резистор (20 ± 1) кОм,
 R2 - резистор $(1 \pm 0,05)$ кОм,
 Rн** - резистор нагрузки

Рисунок 1 - Схема проверки основных параметров передающего устройства

* Стрелки на приведенном здесь и далее рисунках указывают на возможность различных вариантов подключения приборов и устройств в схеме измерений в зависимости от канала и проверяемого параметра.

** Значение сопротивления нагрузки Rн, Ом, рассчитывают по формуле

$$R_n = \frac{U_{\text{вых. ном}}^2}{P}$$

где U_{вых. ном} - номинальное значение напряжения на выходе передатчика, В;
 P - мощность передатчика, Вт

63, 125, 250, 500; 1000; 2000 Гц для передающих устройств с полосой частот (50 - 10000) Гц;

100; 125; 250; 500; 1000; 2000 Гц для передающих устройств с полосой частот (100 - 6300) Гц.

- увеличив уровень входного сигнала на 12 дБ относительно номинального значения, измеряют коэффициент гармоник на частоте 1000 Гц с помощью ИНИ или анализатора спектра;

- уменьшают уровень входного сигнала на 20 дБ относительно номинального значения и анализатором спектра измеряют уровень гармоник на частотах 63 и 125 Гц для передающих устройств с полосой частот (50 - 10000) Гц и на частоте 125 Гц для передающих устройств с полосой частот (100 - 6300) Гц.

При использовании анализатора спектра коэффициент гармоник K_g , %, рассчитывают по формуле

$$K_g = \frac{\sqrt{U_2^2 + U_3^2}}{U_1} \cdot 100, \quad (3)$$

где U_1 , U_2 , U_3 - напряжения первой, второй и третьей гармоник, В.

Коэффициент гармоник не должен превышать значений, приведенных в п.2 таблицы 1.

7.4.3 Защищенность от невзвешенного шума проверяют по схеме в соответствии с рисунком 2 следующим образом:

- ко входу передатчика подключают резистор с активным сопротивлением $R_1 = (600 \pm 60)$ Ом;

- измеряют с помощью КПУ (P1) уровень шума $A_{пр}$.

Защищенность передатчика от невзвешенного шума $A_{нвш}$, дБ, вычисляют по формуле

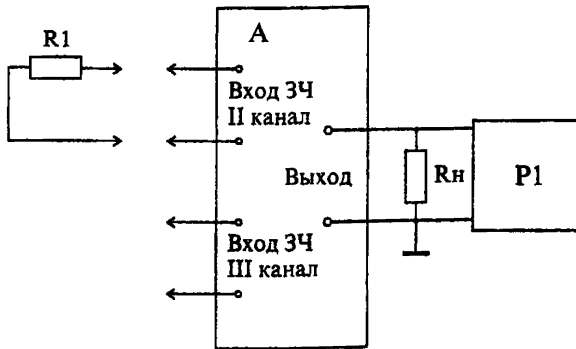
$$A_{нвш} = A_{ип} = A_{ат} + A_{пр} + 20, \quad (4)$$

где $A_{ип}$ - уровень интегральной помехи, дБ;

$A_{ат}$ - затухание, вносимое аттенюатором устройства КПУ, дБ;

20 - слагаемое, учитывающее снижение уровня несущей АМ сигнала относительно номинального значения выходного сигнала при отсутствии сигнала на входе передатчика, дБ.

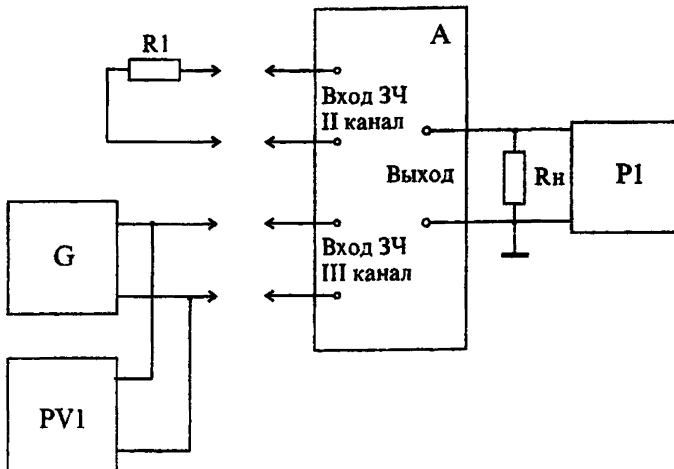
Защищенность от невзвешенного шума должна быть не менее значения, приведенного в п.3 таблицы 1.



А - УПТВ,
 P1 - КПУ,
 R1 - резистор (600 ± 60) Ом,
 Rн - резистор нагрузки

Рисунок 2 - Схема измерения защищенности от невзвешенного шума

7.4.4 Защищенность от внятной переходной помехи при воздействии сигнала влияющего передатчика на подверженный влиянию проверяют по схеме в соответствии с рисунком 3 следующим образом:



А - УПТВ,
 G - генератор сигналов низкочастотный,
 PV1 - вольтметр,
 P1 - КПУ,
 R1 - резистор (600 ± 60) Ом,
 Rн - резистор нагрузки

Рисунок 3 - Схема измерения защищенности от внятной переходной помехи

- ко входу передатчика, подверженного влиянию, (II канал или III канал) подключают резистор сопротивлением $R1 = (600 \pm 60) \text{ Ом}$;

- на вход влияющего передатчика (III канал или II канал) подают от генератора G синусоидальный сигнал частотой 1000 Гц номинальным уровнем, который контролируют вольтметром PV1;

- измеряют напряжение переходной помехи с помощью КПУ, работающего в режиме приемника с фильтром 1 кГц (U_1) и 2 кГц (U_2).

Защищенность от внятной переходной помехи Авп, дБ, вычисляют по формуле

$$A_{\text{вп}} = 20 + 20 \lg \frac{U_{\text{н.о.м}}}{\sqrt{U_1^2 + U_2^2}}, \quad (5)$$

где $U_{\text{н.о.м}}$ - номинальное напряжение на выходе КПУ, равное 0,775 В.

Защищенность от внятной переходной помехи должна быть не менее значения, приведенного в п.4 таблицы 1.

7.4.5 Несущие частоты передатчиков II и III каналов измеряют по схеме в соответствии с рисунком 1 электронносчетным частотомером P2 при отсутствии сигнала на входе передатчика.

Результаты измерений должны удовлетворять требованиям пп.1 и 2 таблицы 2.

7.4.6 Номинальное выходное напряжение, уровень входного сигнала, коэффициент модуляции, номинальную выходную мощность измеряют по схеме в соответствии с рисунком 1.

Измерение номинального выходного напряжения и уровня входного сигнала проводят следующим образом:

- на вход передатчика от генератора G подают модулирующий сигнал частотой 1000 Гц;

- плавно увеличивая напряжение входного сигнала, устанавливают по вольтметру PV2 номинальное значение напряжения АМ сигнала на выходе передатчика $U_{\text{ам}}$, при этом уровень входного сигнала, измеренный вольтметром PV1, должен соответствовать номинальному значению в соответствии с п.11 таблицы 2.

Номинальное значение напряжения несущей частоты на выходе передатчика вычисляют по формуле

$$U_{\text{вых.н о м}} = \frac{U_{\text{АМ}}}{\sqrt{1 + \frac{m^2}{2}}} \approx 0,896 U_{\text{АМ}} \quad (6)$$

где $U_{\text{АМ}}$ - напряжение АМ сигнала, измеренное вольтметром среднеквадратических значений (PV2), В;

m - коэффициент модуляции, равный 0,7.

Расчитанное номинальное значение выходного напряжения несущей частоты АМ сигнала должно удовлетворять п.4 таблицы 2.

Коэффициент модуляции определяют осциллографическим способом в соответствии с рисунком 4, используя шкалу (0 - 100) % или вычисля по формуле

$$m = \frac{a - b}{a + b}, \quad (7)$$

где a - максимальный размах амплитуды сигнала;

b - минимальный размах амплитуды сигнала.

Результаты измерений должны удовлетворять требованиям п.5 таблицы 2.

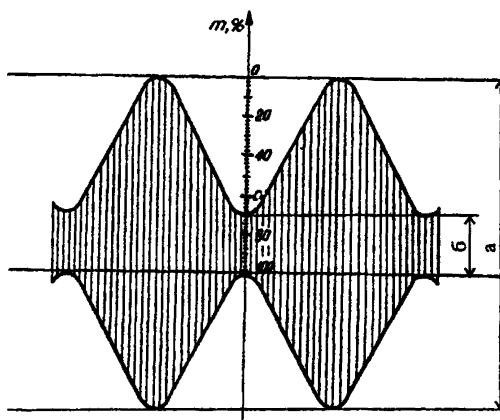


Рисунок 4 - Определение коэффициента модуляции по осциллограмме

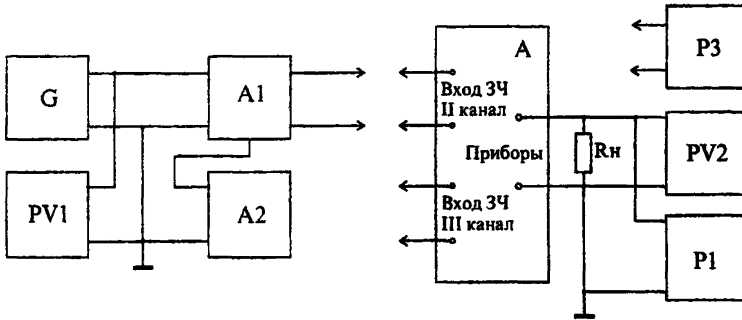
Мощность сигнала на выходе передатчика $P_{\text{вых}}$, Вт, вычисляют по формуле

$$P_{\text{вых}} = \frac{U_{\text{вых.н.о.м.}}^2}{R_n}, \quad (8)$$

где R_n - сопротивление резистора нагрузки, Ом.

Рассчитанное значение номинальной выходной мощности передатчика должно удовлетворять требованиям п.3 таблицы 2.

7.4.7 Время установления напряжения АМ сигнала t_u , длительность постоянного значения напряжения несущей частоты $t_{п.з.}$ после воздействия модулирующего сигнала и время спада напряжения несущей частоты $t_{сп.}$ измеряют по схеме в соответствии с рисунком 5.



- A - УПТВ,
- A1 - регулятор уровня входного сигнала,
- A2 - блок питания +15 В,
- G - генератор сигналов низкочастотный,
- PV1 - вольтметр.
- PV2 - вольтметр среднеквадратических значений,
- P1 - КПУ,
- P3 - осциллограф,
- R_n - резистор нагрузки

Рисунок 5 - Схема измерения временных параметров передающего устройства

Измерения проводят подключив осциллограф P3 непосредственно к выходу передатчика.

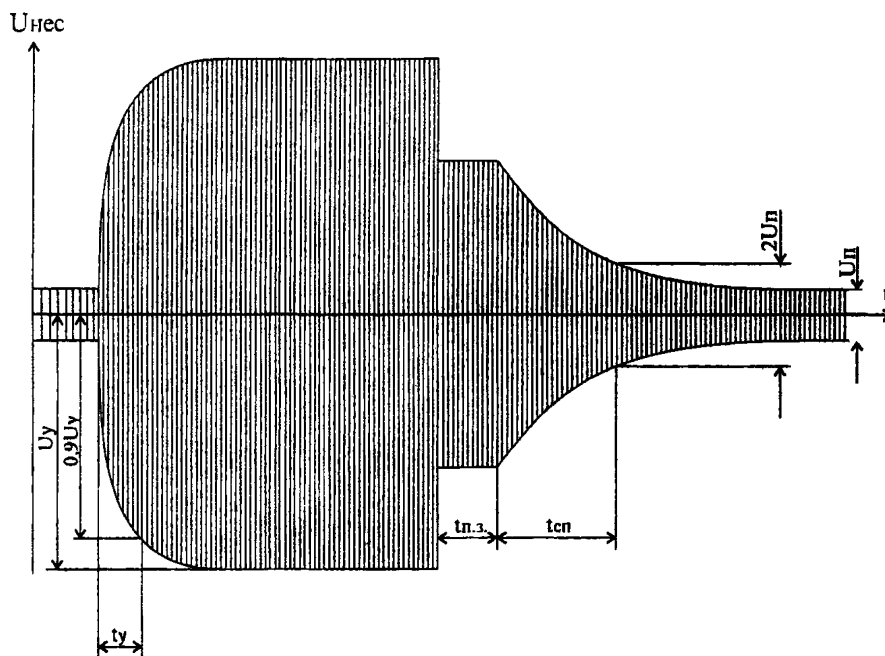
Устанавливают переключатель S1 регулятора уровня входного сигнала A1 (рекомендуемый вариант электрической схемы которого приведен на рисунке Б.1) в положение "5".

От генератора G подают сигнал частотой 2000 Гц и устанавливают на выходе передающего устройства напряжение, равное номинальному значению.

Длительность развертки осциллографа устанавливают равной 20 мс/см, режим развертки - ждущий или режим запоминания.

На регуляторе уровня нажимают переключатель $S2$ и по изображению на экране осциллографа определяют t_y , $t_{п.з.}$ и $t_{сп.}$, руководствуясь рисунком 6.

Результаты измерений должны удовлетворять требованиям пп.6, 7 и 8 таблицы 2.



U_y - установившееся значение напряжения АМ сигнала,
 U_p - паузное значение напряжения несущей частоты

Рисунок 6 - Осциллограмма выходного сигнала при измерении времени установления напряжения АМ сигнала, длительности постоянного значения и времени спада напряжения

7.4.8 Время срабатывания АРУ и время восстановления напряжения огибающей АМ сигнала измеряют по схеме в соответствии с рисунком 5.

Измерения проводят, подключив осциллограф РЗ к выходу КПУ.

Устанавливают переключатель S1 регулятора уровня входного сигнала А1 в положение "5".

Подают от генератора G напряжение U1 частотой 2000 Гц, при котором напряжение на выходе передающего устройства равно номинальному значению.

Устанавливают на осциллографе ждущий режим развертки или режим запоминания. Длительность развертки осциллографа устанавливают такой, чтобы на экране осциллографа располагалось не менее 8 периодов (4 мс) сигнала.

Увеличивают уровень выходного сигнала генератора на 12 дБ (4U1).

Устанавливают переключатель S1 регулятора уровня входного сигнала А1 (рисунок Б.1) в положение "1".

По изображению на экране осциллографа определяют количество усеченных вершин синусоиды сверху и снизу.

Время срабатывания АРУ $t_{ср}$, мс, рассчитывают по формуле

$$t_{ср} = 0,25 n , \quad (9)$$

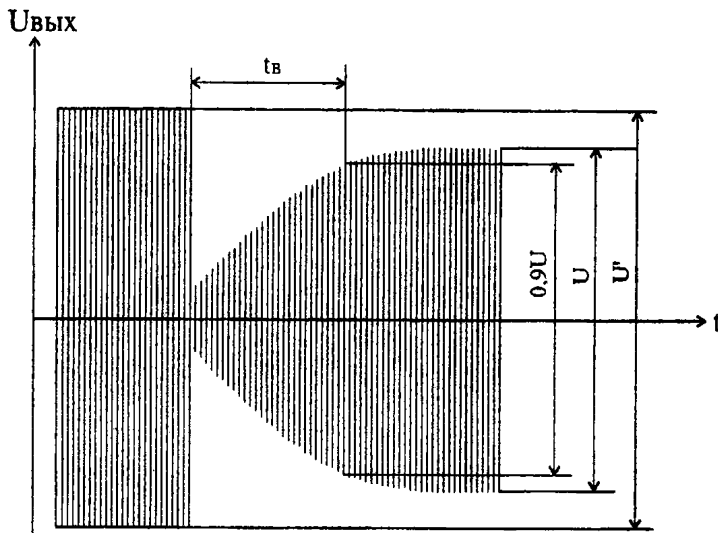
где n - количество усеченных вершин синусоиды, повторяющихся через 0,25 мс.

Рассчитанное значение времени срабатывания АРУ должно удовлетворять требованиям п.9 таблицы 2.

Для измерения времени восстановления напряжения огибающей АМ сигнала длительность развертки осциллографа устанавливают равной (0,5 - 1) с/см.

Время восстановления напряжения АМ сигнала $t_{в}$, с, определяют по изображению на экране осциллографа, руководствуясь рисунком 7.

Результаты измерений времени восстановления напряжения АМ сигнала должны удовлетворять требованиям п.10 таблицы 2.



U - номинальное выходное напряжение;
 U' - выходное напряжение при $U_{вх}=4U_{вх.ном}$.

Рисунок 7 - Осциллограмма выходного сигнала при измерении времени восстановления напряжения АМ сигнала

7.4.9 Модуль полного сопротивления симметричного входа в пределах диапазона модулирующих частот проверяют по схеме в соответствии с рисунком 8 при выключенном передатчике.

Устанавливают тумблер S1 в положение "1" и подают от генератора на вход передатчика сигнал частотой 1000 Гц, установив показания вольтметра равными 620 мВ (U_{R2}).

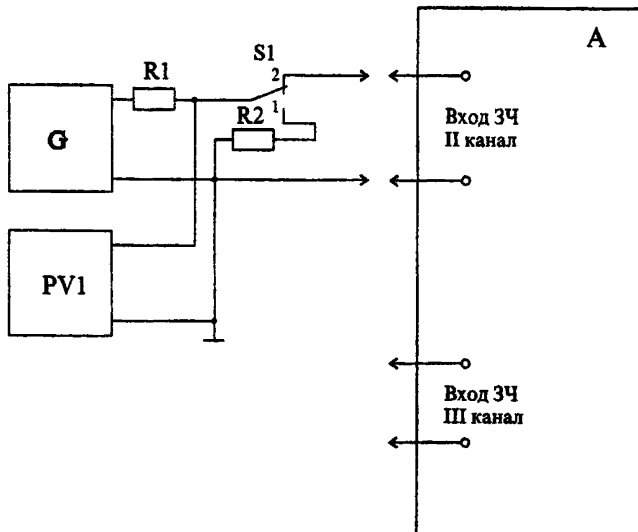
Переводят тумблер S1 в положение "2" и фиксируют показания вольтметра ($U_{вх}$). Модуль полного входного сопротивления $|Z_{вх}|$, Ом, вычисляют по формуле

$$|Z_{вх}| = R_2 \frac{U_{вх}}{U_{R2}}, \quad (10)$$

где R_2 - сопротивление, равное 620 Ом.

Рассчитанное значение входного сопротивления должно соответствовать требованиям п.12 таблицы 2.

Повторяют измерения на частотах 50 и 10000 Гц.



A - УПТВ,
 G - генератор сигналов низкочастотный,
 PV1 - вольтметр,
 R1 - резистор ($10 \pm 0,5$) кОм,
 R2 - резистор ($620 \pm 6,2$) Ом,
 S1 - тумблер

Рисунок 8 - Схема измерения модуля полного сопротивления симметричного входа в пределах диапазона модулирующих частот

7.4.10 Увеличение уровня выходного сигнала при отключении нагрузки проверяют по схеме в соответствии с рисунком 1.

На вход передатчика от генератора G подают сигнал частотой 1000 Гц и уровнем на (4 - 8) дБ меньше номинального значения.

На выходе передатчика измеряют напряжение (уровень) сигнала U (N), контролируемое вольтметром PV2.

Отключают сопротивление нагрузки и измеряют напряжение (уровень) сигнала на выходе передатчика $U_{\text{ж}}$ (N_ж).

Увеличение уровня выходного сигнала K, дБ, при отключении нагрузки вычисляют по формулам:

- при измерении напряжения в вольтах

$$K = 20 \lg \frac{U_{\text{ж}}}{U} \quad (11)$$

- при измерении уровня в децибелах

$$K = N_{xx} - N \quad (12)$$

Результаты расчетов должны удовлетворять требованиям п.13 таблицы 2.

7.4.11 Увеличение уровня выходного сигнала при увеличении уровня входного сигнала на 12 дБ проверяют по схеме в соответствии с рисунком 1.

На вход передатчика от генератора G подают сигнал частотой 1000 Гц. Плавно увеличивая напряжение входного сигнала, устанавливают по вольтметру PV2 номинальное значение напряжения на выходе передатчика $U_{\text{вых.ном.}}$ в вольтах ($N_{\text{вых.ном.}}$ в дБ). При этом напряжение входного сигнала, измеренное вольтметром PV1, должно соответствовать номинальному значению.

Увеличивают уровень входного сигнала на 12 дБ и измеряют вольтметром PV2 напряжение на выходе $U_{\text{вых}}$ в вольтах или $N_{\text{вых}}$ в децибелах.

Изменение выходного уровня ΔN_1 , дБ, вычисляют по формулам

- при измерении напряжений в вольтах

$$\Delta N_1 = 20 \lg \frac{U_{\text{вых}}}{U_{\text{вых.ном.}}} \quad (13)$$

- при измерении уровней в децибелах

$$\Delta N_1 = N_{\text{вых}} - N_{\text{вых.ном.}} \quad (14)$$

Результаты расчетов должны удовлетворять требованиям п.14 таблицы 2.

7.4.12 Уменьшение уровня сигнала несущей частоты относительно номинального значения на выходе проверяют по схеме в соответствии с рисунком 1.

На вход передатчика подают измерительный сигнал частотой 1000 Гц. Плавно увеличивая уровень напряжения входного сигнала, устанавливают по вольтметру PV2 номинальное значение напряжения на выходе передатчика $U_{\text{вых.ном.}}$. Затем уменьшают уровень входного сигнала на 10; 20 и 40 дБ.

Для каждого значения уровня входного сигнала по вольтметру PV2 фиксируют напряжение на выходе передатчика $U_{\text{вых}}$ ($N_{\text{вых}}$).

Изменение выходного уровня несущей частоты ΔN_2 , дБ, вычисляют по формулам:

- при измерении напряжений в вольтах

$$\Delta N_2 = 20 \lg \frac{U_{\text{вых}}}{U_{\text{вых.ном.}}} \quad (15)$$

- при измерении уровней в децибелах

$$\Delta N_2 = N_{\text{вых}} - N_{\text{вых.ном.}}$$

(16)

Результаты измерений должны удовлетворять требованиям п.15 таблицы 2.

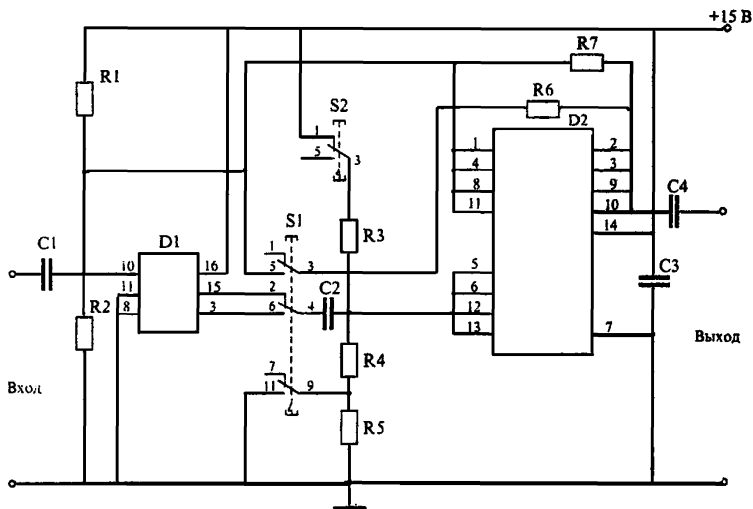
Приложение А
(рекомендуемое)

Перечень рекомендуемых средств измерений* и вспомогательного оборудования

- 1 Генератор сигналов низкочастотный ГЗ-118.
- 2 Вольтметр переменного тока ВЗ-38А.
- 3 Вольтметр переменного тока среднеквадратических значений В7-64; ВЗ-57.
- 4 Измеритель нелинейных искажений С6-11.
- 5 Запоминающий осциллограф С-131.
- 6 Анализатор спектра СК4-83.
- 7 Контрольное приемное устройство КПУ-2; КПУ.
- 8 Регулятор уровня входного сигнала (приложение Б).

* Допускается замена перечисленных средств измерений на аналогичные по назначению и обеспечивающие требуемую точность измерений.

Приложение Б
(рекомендуемое)



- C1 - конденсатор К73-17-63 В-1 мкФ \pm 10%,
 C2 - конденсатор К73-17-400 В-0,047 мкФ \pm 10%,
 C3, C4 - конденсатор К73-17-63 В-1 мкФ \pm 10%,
 D1 - микросхема К561ИЕ16,
 D2 - микросхема К561КТ3,
 R1 - резистор С2-33Н-0,25-15 кОм \pm 5%,
 R2 - резистор С2-33Н-0,25-9,1 кОм \pm 5%,
 R3 - резистор С2-33Н-0,25-2,2 кОм \pm 5%,
 R4 - резистор С2-33Н-0,25-150 кОм \pm 5%,
 R5 - резистор С2-33Н-0,25-1,2 МОм \pm 5%,
 R6 - резистор С2-33Н-0,25-1,1 кОм \pm 5%,
 R7 - резистор С2-33Н-0,25-56 кОм \pm 5%,
 S1, S2 - ПКн-61-Н

Рисунок Б.1 - Схема электрическая регулятора уровня входного сигнала

Приложение В
(информационное)

Библиография

- [1] Электрические нормы на тракты звукового вещания сетей проводного вещания
- [2] ПОТ Р О-45-003-94 Правила по охране труда на станциях проводного вещания
- [3] РД 45.203.008-90 Система стандартов безопасности труда. Аппаратура проводного вещания. Блокировка. Технические требования. Методы испытаний.

© ЦНТИ “Информсвязь”, 2000 г.

Подписано в печать

Тираж 200 экз. Зак. № 97

Цена договорная

Адрес ЦНТИ “Информсвязь” и типографии:

105275, Москва, ул. Уткина, д. 44, под. 4

Тел./ факс 273-37-80, 273-30-60