

---

МЕЖГОСУДАРСТВЕННЫЙ СОВЕТ ПО СТАНДАРТИЗАЦИИ, МЕТРОЛОГИИ И СЕРТИФИКАЦИИ  
(МГС)

INTERSTATE COUNCIL FOR STANDARDIZATION, METROLOGY AND CERTIFICATION  
(ISC)

---

МЕЖГОСУДАРСТВЕННЫЙ  
СТАНДАРТ

ГОСТ  
31178—  
2003

---

# СТАНКИ СТРУЙНО-АБРАЗИВНЫЕ

## Типы и основные размеры

Издание официальное

Б3 11—2002/243

Москва  
Стандартинформ  
2005

## Предисловие

Цели, основные принципы и основной порядок проведения работ по межгосударственной стандартизации установлены ГОСТ 1.0—92 «Межгосударственная система стандартизации. Основные положения» и ГОСТ 1.2—97 «Межгосударственная система стандартизации. Стандарты межгосударственные, правила и рекомендации по межгосударственной стандартизации. Порядок разработки, принятия, применения, обновления и отмены»

### Сведения о стандарте

- 1 РАЗРАБОТАН АО «Интерстанок», ЗАО «Национальный институт стандартов»
- 2 ВНЕСЕН Министерством торговли и экономического развития Республики Армения
- 3 ПРИНЯТ Межгосударственным советом по стандартизации, метрологии и сертификации (протокол № 24 от 5 декабря 2003 г.)

За принятие проголосовали:

Краткое наименование страны по МК (ИСО 3166) 004—97	Код страны по МК (ИСО 3166) 004—97	Сокращенное наименование национального органа по стандартизации
Армения	AM	Армстандарт
Беларусь	BY	Госстандарт Республики Беларусь
Казахстан	KZ	Госстандарт Республики Казахстан
Кыргызстан	KG	Кыргызстандарт
Молдова	MD	Молдова-Стандарт
Российская Федерация	RU	Госстандарт России
Таджикистан	TJ	Таджикстандарт
Туркменистан	TM	Главгосслужба «Туркменстандартлары»
Узбекистан	UZ	Узстандарт
Украина	UA	Госпотребстандарт Украины

4 Приказом Федерального агентства по техническому регулированию и метрологии от 12 апреля 2005 г. № 81-ст межгосударственный стандарт ГОСТ 31178—2003 введен в действие непосредственно в качестве национального стандарта Российской Федерации с 1 января 2006 г.

### 5 ВВЕДЕН ВПЕРВЫЕ

*Информация о введении в действие (прекращении действия) настоящего стандарта публикуется в указателе «Национальные стандарты».*

*Информация об изменениях к настоящему стандарту публикуется в указателе «Национальные стандарты», а текст изменений — в информационном указателе «Национальные стандарты». В случае пересмотра или отмены настоящего стандарта соответствующая информация будет опубликована в информационном указателе «Национальные стандарты»*

© Стандартиформ, 2005

Настоящий стандарт не может быть полностью или частично воспроизведен, тиражирован и распространен в качестве официального издания на территории Российской Федерации без разрешения Федерального агентства по техническому регулированию и метрологии

**к ГОСТ 31178—2003 Станки струйно-абразивные. Типы и основные размеры**

<b>В каком месте</b>	<b>Напечатано</b>	<b>Должно быть</b>
Пункт 4.4	в таблицах 1—6.	в таблицах 1—5.

(ИУС № 12 2005 г.)

**СТАНКИ СТРУЙНО-АБРАЗИВНЫЕ****Типы и основные размеры**

Jet-abrasive machine tools. Types and basic dimensions

Дата введения — 2006—01—01

**1 Область применения**

1.1 Настоящий стандарт распространяется на струйно-абразивные станки ручного управления, в том числе с выдвижным столом, и станки-полуавтоматы (далее — станки).

Стандарт не распространяется на струйно-абразивные станки-автоматы, в том числе встраиваемые в автоматические линии, а также на специальные и специализированные станки.

1.2 Струйно-абразивные станки применяют для:

- очистки поверхностей от окалины, ржавчины и нагара;
- удаления микрозаусенцев;
- подготовки поверхностей под гальваническое, лакокрасочное и другие виды покрытий, а также склеивание;
- снижения шероховатости поверхности;
- повышения эксплуатационных свойств поверхности (контактная прочность, износоустойчивость) за счет повышения микротвердости, маслостойкости поверхности и образования в поверхностном слое остаточных напряжений сжатия, повышения схватывающей способности поверхности;
- улучшения товарного вида (матовая поверхность без направленных следов обработки);
- выявления прижоговых зон и создания регулярного микрорельефа.

**2 Нормативные ссылки**

В настоящем стандарте использована нормативная ссылка на следующий межгосударственный стандарт:

ГОСТ 6636—69 Основные нормы взаимозаменяемости. Нормальные линейные размеры

П р и м е ч а н и е — При пользовании настоящим стандартом целесообразно проверить действие ссылочного стандарта по указателю «Национальные стандарты», составленному по состоянию на 1 января текущего года, и по соответствующим информационным указателям, опубликованным в текущем году. Если ссылочный стандарт заменен (изменен), то при пользовании настоящим стандартом следует руководствоваться замененным (измененным) стандартом. Если ссылочный стандарт отменен без замены, то положение, в котором дана ссылка на него, применяется в части, не затрагивающей эту ссылку.

**3 Типы**

3.1 Основными типами станков являются станки:

- ручного управления;
- ручного управления с выдвижным столом;
- полуавтоматы:
  - а) однопозиционные;
  - б) многопозиционные:
    - 1) для последовательной обработки;
    - 2) для групповой обработки.

3.2 Исполнение станков ручного управления, в том числе с выдвижным столом, должно быть горизонтальным, полуавтоматов — вертикальным.

#### 4 Основные размеры

Основные размеры станков — в соответствии с рисунками 1—3 и таблицами 1—6.

Примечание — Рисунки не определяют конструкцию станков.

##### 4.1 Станки ручного управления

4.1.1 Основные размеры станков ручного управления должны соответствовать указанным на рисунке 1 и в таблице 1.

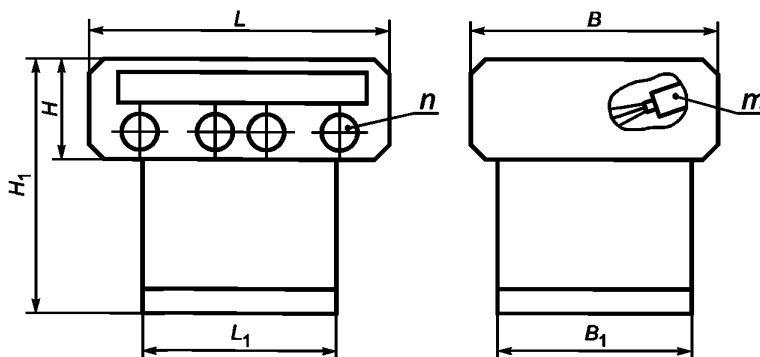


Рисунок 1

Таблица 1

Размеры в миллиметрах

Наименование показателя	Значение				
	160	250	400	630	1000
Наибольшая длина обрабатываемой заготовки	160	250	400	630	1000
Наибольшая ширина обрабатываемой заготовки	100	160	250	400	630
Наибольшая высота обрабатываемой заготовки	100	160	250	400	630
Наибольшая масса обрабатываемой заготовки, кг	6,3	8	10	12	16
Длина камеры обработки $L$ , не менее	800		1000	1250	1600
Длина основания станка $L_1$ , не менее	800		1000	1250	
Ширина камеры обработки $B$ , не менее	1000			1250	
Ширина основания станка $B_1$ , не менее	1000				
Высота станка $H$ , не менее	1600				
Высота камеры обработки $H_1$ , не менее	400	450	560	710	900
Число рукавов $n$ для захвата струйных аппаратов	2			4	
Число струйных аппаратов $m$	1	2		3	

4.1.2 Стол станка может быть вращающимся (например в виде диска с отдельным приводом или без него) либо стационарным (например прямоугольной формы в виде решетки).

##### 4.2 Станки ручного управления с выдвижным столом

4.2.1 Основные размеры станков ручного управления с выдвижным столом должны соответствовать указанным на рисунке 2 и в таблице 2.

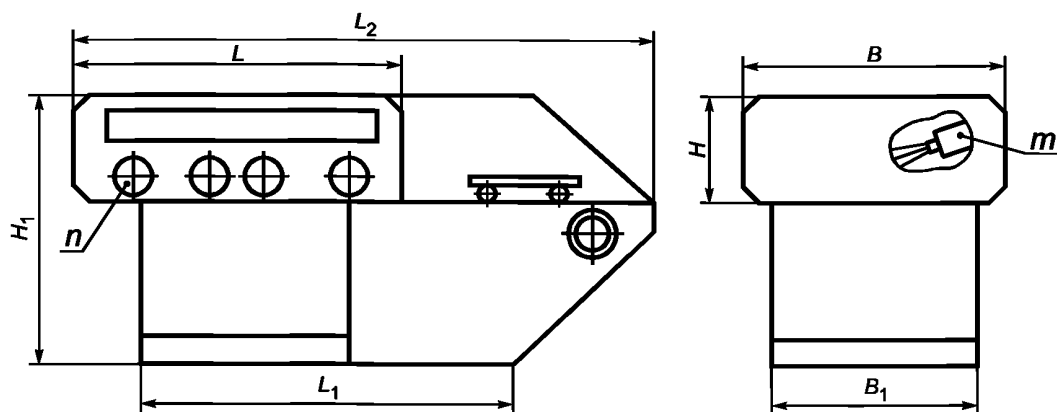


Рисунок 2

Таблица 2

Размеры в миллиметрах

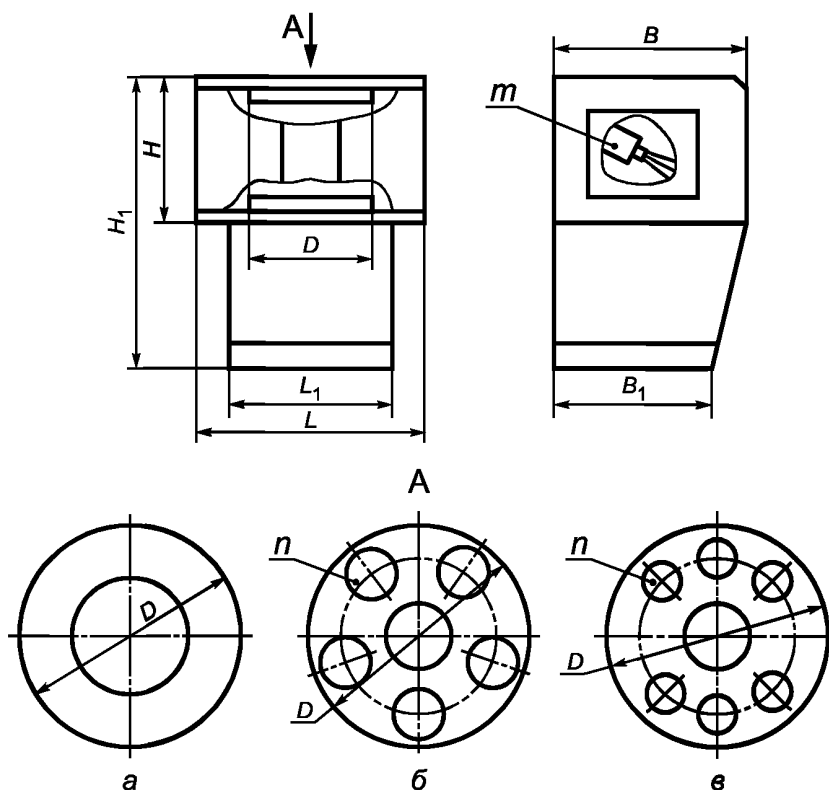
Наименование показателя	Значение					
	400	500	630	800	1000	1250
Наибольшая длина обрабатываемой заготовки	400	500	630	800	1000	1250
Наибольшая ширина обрабатываемой заготовки	250	320	400	500	630	800
Наибольшая высота обрабатываемой заготовки	160	250	400	630		
Наибольшая масса обрабатываемой заготовки, кг	25	40	50	63	80	100
Длина камеры обработки $L$ , не менее	800	1000		1250	1600	2000
Длина основания станка $L_1$ , не менее	1000	1250	1600	2000	2500	3150
Длина станка $L_2$ , не менее	1250	1600	2000	2240	2800	3550
Ширина камеры обработки $B$ , не менее	1000			1250		1600
Ширина основания станка $B_1$ , не менее	1000					
Высота камеры обработки $H$ , не менее	400	450	560	710		900
Высота станка $H_1$ , не менее	1600					
Число рукавов $n$ для захвата струйных аппаратов	2			4		
Число струйных аппаратов $m$	2			3		

4.2.2 Допускается оборудовать станок вращающимся барабаном для обработки мелких изделий массой до 30 г.

#### 4.3 Полуавтоматы

##### 4.3.1 Однопозиционные полуавтоматы

Основные размеры однопозиционных полуавтоматов должны соответствовать указанным на рисунке 3а и в таблице 3.



- а — однопозиционные полуавтоматы;  
 б — многопозиционные полуавтоматы;  
 в — многопозиционные полуавтоматы групповой обработки

Рисунок 3

Таблица 3

Размеры в миллиметрах

Наименование показателя	Значение					
	320	400	500	630	800	1000
Наибольшая высота обрабатываемой заготовки	320	400	500	630	800	1000
Наибольший условный диаметр обрабатываемой заготовки	500	400	320	250	200	160
Наибольшая масса обрабатываемой заготовки, кг	250	200	160	125	100	
Длина камеры обработки $L$ , не менее	1250			11200		
Длина основания полуавтомата $L_1$ , не менее	1120			1000		
Ширина камеры обработки $B$ , не менее	1250			1120		
Ширина основания полуавтомата $B_1$ , не менее	1120			1000		
Высота камеры обработки $H$ , не менее	1000	1120		1250	1400	1600
Высота полуавтомата $H_1$ , не менее	2000	2240			2500	2800
Диаметр стола $D$ , не менее	600	500	420	360	300	260
Число струйных аппаратов $m$	6			8		10

#### 4.3.2 Многопозиционные полуавтоматы

4.3.2.1 Основные размеры многопозиционных полуавтоматов для последовательной обработки с периодическим перемещением стола на одну позицию приведены на рисунке 3б и в таблице 4.

Таблица 4

Размеры в миллиметрах

Наименование показателя	Значение					
	Наибольшая высота обрабатываемой заготовки	400		320		
Наибольший условный диаметр обрабатываемой заготовки	250	200	160	110	160	110
Наибольшая масса обрабатываемой заготовки, кг	25		16	10	16	10
Длина камеры обработки $L$ , не менее	1250					
Длина основания полуавтомата $L_1$ , не менее	1120			1250		
Ширина камеры обработки $B$ , не менее	1250					
Ширина основания полуавтомата $B_1$ , не менее	1120					
Высота камеры обработки $H$ , не менее	1120		1000			
Высота полуавтомата $H_1$ , не менее	2240		2120			
Диаметр стола $D$ , не менее	630			800		
Число позиций стола $n$	3	5	7	9	7	9
Число струйных аппаратов $m$	6		8	12	8	12
Число позиций загрузки	1					
Число позиций обработки	2	3	4	6	4	6

4.3.2.2 Основные параметры и размеры многопозиционных полуавтоматов для групповой обработки с периодическим перемещением стола на  $180^\circ$  приведены на рисунке 3е и в таблице 5.

4.3.3 Допускается расположение стола полуавтоматов в нижней или верхней части камеры обработки.

4.4 Допускается изменение основных размеров станков в сторону увеличения или уменьшения по ряду  $Ra 20$  или  $Ra 40$  (ГОСТ 6636), но не более чем на две ступени, по сравнению с размерами, указанными в таблицах 1—6.

Таблица 5

Размеры в миллиметрах

Наименование показателя	Значение					
	Наибольшая высота обрабатываемой заготовки	400		320		
Наибольший условный диаметр обрабатываемой заготовки	250	200	160	110	160	110
Наибольшая масса обрабатываемой заготовки, кг	25		16	10	16	10
Длина камеры обработки $L$ , не менее	1250					
Длина основания полуавтомата $L_1$ , не менее	1120			1250		
Ширина камеры обработки $B$ , не менее	1250					
Ширина основания полуавтомата $B_1$ , не менее	1120					
Высота камеры обработки $H$ , не менее	1120		1000			
Высота полуавтомата $H_1$ , не менее	2240		2120			
Диаметр стола $D$ , не менее	630			800		
Число позиций стола $n$	2	4	6	8	6	8
Число струйных аппаратов $m$	4	6	8	12	8	12
Число позиций загрузки	1	2	3	4	3	4
Число позиций обработки	1	2	3	4	3	4



Ключевые слова: станки струйно-абразивные, типы, основные размеры

---

Редактор *В.Н. Копысов*  
Технический редактор *Н.С. Гришанова*  
Корректор *В.Е. Нестерова*  
Компьютерная верстка *А.Н. Золотаревой*

Сдано в набор 14.04.2005. Подписано в печать 04.05.2005. Усл.печ.л. 0,93. Уч.-изд.л. 0,75.  
Тираж 249 экз. С 1015. Зак. 263.

---

ФГУП «Стандартинформ», 123995 Москва, Гранатный пер., 4.  
[www.gostinfo.ru](http://www.gostinfo.ru) [info@gostinfo.ru](mailto:info@gostinfo.ru)  
Набрано во ФГУП «Стандартинформ» на ПЭВМ.  
Отпечатано в филиале ФГУП «Стандартинформ» — тип. «Московский печатник», 105062 Москва, Лялин пер., 6.