



**ГОСУДАРСТВЕННЫЙ КОМИТЕТ РОССИЙСКОЙ
ФЕДЕРАЦИИ ПО СВЯЗИ И ИНФОРМАТИЗАЦИИ**

СТАНДАРТ ОТРАСЛИ

Система звукового вещания
**АППАРАТУРА ОБРАЗОВАНИЯ ЦИФРОВЫХ
КАНАЛОВ ЗВУКОВОГО ВЕЩАНИЯ**

Основные параметры. Методика измерений
ОСТ 45.102-98

Издание официальное

ЦНТИ "ИНФОРМСВЯЗЬ"
Москва - 1998

ОСТ 45.102-98

стандарт отрасли

Система звукового вещания

**АППАРАТУРА ОБРАЗОВАНИЯ ЦИФРОВЫХ
КАНАЛОВ ЗВУКОВОГО ВЕЩАНИЯ**

Основные параметры. Методика измерений

© ЦНТИ "Информсвязь", 1998г.

Подписано в печать

Тираж 300 экз. Зак. № 3

Цена договорная

Адрес ЦНТИ "Информсвязь" и типографии:

105275, Москва, ул. Уткина, д. 44, под. 4

Тел./ факс 273-37-80, 273-30-60

ОСТ 45.102-98

Предисловие

1 РАЗРАБОТАН Ленинградским отраслевым научно - исследовательским институтом связи (ЛОНИИС)

ВНЕСЕН Научно - техническим управлением и охраны труда Госкомсвязи России

2 УТВЕРЖДЕН Госкомсвязи России

3 ВВЕДЕН В ДЕЙСТВИЕ информационным письмом от 26.11.98 г № 7252

4 ВВЕДЕН ВПЕРВЫЕ

Настоящий стандарт не может быть полностью или частично воспроизведен, тиражирован и распространен в качестве официального издания без разрешения Госкомсвязи России

Содержание

| | |
|---|----|
| 1 Область применения | 1 |
| 2 Нормативные ссылки..... | 1 |
| 3 Определения, обозначения и сокращения..... | 2 |
| 4 Назначение аппаратуры..... | 3 |
| 5 Состав и назначение элементов аппаратуры..... | 3 |
| 6 Основные характеристики и параметры аппаратуры..... | 6 |
| 7 Метрологическое обеспечение..... | 9 |
| 8 Методика измерений..... | 9 |
| Приложение А Перечень рекомендуемых средств измерений и вспомогательного оборудования..... | 21 |
| Приложение Б Библиография..... | 22 |

СТАНДАРТ ОТРАСЛИ

Система звукового вещания
 АППАРАТУРА ОБРАЗОВАНИЯ ЦИФРОВЫХ КАНАЛОВ
 ЗВУКОВОГО ВЕЩАНИЯ
 Основные параметры. Методика измерений

Дата введения 1999-01-01

1 Область применения

Настоящий стандарт распространяется на цифровую каналообразующую аппаратуру звукового вещания (далее аппарата), использующую различные способы формирования и обработки цифровых сигналов.

Стандарт устанавливает основные параметры аппаратуры, методику проверки и рекомендуемые средства измерений, обеспечивающие сопоставимость результатов измерений параметров аппаратуры.

Стандарт предназначен для разработчиков и изготовителей аппаратуры, проектировщиков систем звукового вещания, испытательных лабораторий по сертификации, эксплуатационного персонала при проведении входного контроля аппаратуры перед настройкой канала и после проведения ремонтных работ.

Стандарт не распространяется на аппаратуру, соответствующую требованиям [1].

2 Нормативные ссылки

В настоящем стандарте использованы ссылки на следующие стандарты:

ГОСТ 27.002-89 Надежность в технике. Основные понятия. Термины и определения

ГОСТ 5237-83 Аппаратура электросвязи. Напряжение питания и методы измерений

ГОСТ 11515-91 Каналы и тракты звукового вещания. Основные параметры качества. Методы измерений

ГОСТ 13109-87 Электрическая энергия. Требования к качеству электрической энергии в электрических сетях общего назначения

ГОСТ 21185-75 Измерители квазипикового уровня электрических сигналов звуковой частоты. Типы, основные параметры и методы испытаний

ГОСТ 26886-86 Стыки цифровых каналов передачи и групповых трактов первичной сети ЕАСС. Основные параметры

ГОСТ 27285-87 Сеть связи цифровая интегральная. Параметры сопряжения коммутационных систем с цифровыми системами передачи

3 Определения, обозначения и сокращения

3.1 В настоящем стандарте применяются следующие термины с соответствующими определениями.

Звуковое вещание (ЗВ) - по ГОСТ 11515.

Центральная станция проводного вещания (ЦСПВ) - по ГОСТ 11515.

Оконечная радиорелейная станция (ОРС) - по ГОСТ 11515.

Оконечная междугородная вещательная аппаратная (ОМВА) - по ГОСТ 11515.

Станция проводного вещания (СПВ) - по ГОСТ 11515.

Цифровые системы передачи (ЦСП) - по ГОСТ 26886.

Неисправное состояние - по ГОСТ 27.002.

Неработоспособное состояние - по ГОСТ 27.002.

Защищенность от продуктов (внутриполосной и внеполосной) перекрестной модуляции с частотой дискретизации - величина, численно равная логарифмическому отношению напряжений измерительного сигнала и продуктов его взаимодействия с сигналом частоты дискретизации.

Коммутационно-распределительная аппаратная (КРА) - аппаратная, осуществляющая коммутацию и распределение программ звукового вещания к передатчикам, станциям проводного вещания, радиодомам и ОМВА.

Затухание асимметрии на входе аппаратуры - величина, численно равная разности уровней, измеренных между искусственной средней точкой на входе аппаратуры и землей и на выходе аппаратуры, за вычетом затухания аппаратуры.

Затухание асимметрии на выходе аппаратуры - величина, численно равная разности уровней, измеренных на выходе аппаратуры и между искусственной средней точкой на выходе аппаратуры и землей.

Затухание несогласованности входного сопротивления - величина численно равная логарифмическому отношению суммы номинального и измеренного входных сопротивлений к их разности.

3.2 В стандарте используются следующие сокращения.

АМ - амплитудная модуляция.

СТЭ - система технической эксплуатации.

ВРК - временное разделение каналов.

КЗВ - канал звукового вещания.

ПРД - передающее устройство.

ПРМ - приемное устройство.

ПрУЦД - приемное устройство цифрового декодирования.

ПУЦК - передающее устройство цифрового кодирования.

РВА - радиовещательная аппаратная.

СИАС - сигнал индикации аварийного состояния.

ТРК - телерадиокомпания.

УОЦС - устройство объединения (разделения) цифровых сигналов.

ЦА - центральная аппаратная.

ЦП - цифровой поток.

ЦСЗВ - цифровой сигнал звукового вещания.

ЧМ - частотная модуляция.

4 Назначение аппаратуры

4.1 Аппаратура предназначена для образования каналов звукового вещания в цифровых системах передачи с временным разделением каналов на магистральной, внутризоновых и местных сетях распределения программ звукового вещания.

4.2 Аппаратура должна обеспечивать организацию каналов звукового вещания с полосами частот:

от 0,04 до 15 кГц - по ГОСТ 11515 и [2];

от 0,05 до 7,0 кГц - по ГОСТ 11515 и [3].

4.3 Аппаратура образования каналов звукового вещания с полосой частот от 0,04 до 15 кГц должна обеспечивать передачу как монофонических, так и стереофонических программ ЗВ. Для передачи стереофонической программы ЗВ должны использоваться два идентичных канала.

Аппаратура образования КЗВ с полосой частот от 0,05 до 7,0 кГц предназначена для передачи монофонических информационных программ.

4.4 Аппаратура должна обеспечивать организацию КЗВ протяженностью до 12500 км (с условной эталонной цепью в соответствии с [4]), для передачи программ ЗВ в кабельных и радиорелейных линиях. КЗВ указанной протяженности должны допускать наличие трех участков переприема по звуковой частоте.

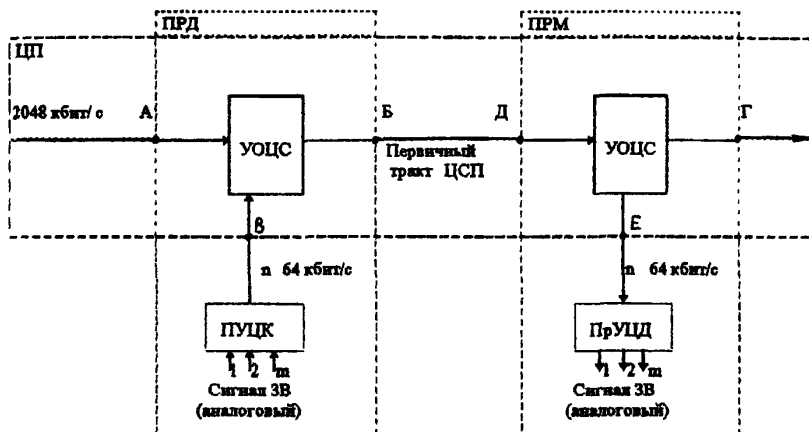
Аппаратура должна обеспечивать возможность организации пучка каналов соединительных линий с полосой частот от 0,04 до 15,0 кГц.

5 Состав и назначение элементов аппаратуры

5.1 В состав аппаратуры должны входить:

- передающее устройство цифрового кодирования;
- приемное устройство цифрового декодирования;
- устройство объединения (разделения) цифровых сигналов.

Структурная схема образования КЗВ в цифровых системах передачи приведена на рисунке 1.



- ЦП - цифровой поток;
 УОЦС - устройство объединения (разделения) цифровых сигналов;
 ПУЦК - передающее устройство цифрового кодирования;
 ПрУЦД - приемное устройство цифрового декодирования;
 m - число аналоговых сигналов ЗВ;
 n - количество канальных интервалов, занимаемых ЦСЗВ в первичном ЦП.

Рисунок 1 - Структурная схема образования КЗВ в цифровых системах передачи

5.2 В состав аппаратуры могут входить:

- индикатор квазишумового уровня (по ГОСТ 21185);
- индикатор разности фаз.

5.3 Передающее устройство цифрового кодирования

5.3.1 Передающее устройство цифрового кодирования сигналов звукового вещания предназначено для:

- преобразования аналоговых сигналов звукового вещания в цифровые;
- формирования цифрового сигнала звукового вещания со скоростью передачи $n \cdot 64$ кбит/с (n - количество канальных интервалов, занимаемых ЦСЗВ в первичном ЦП) по ГОСТ 26886;
- формирования и передачи сигнала сквозного контроля не более 0,5 кбит/с;
- передачи сигналов данных.

5.3.2 Рекомендованная частота дискретизации в соответствии с [5]:

- 32 или 48 кГц - для КЗВ с полосой частот от 0,04 до 15 кГц;
- 16 кГц - для КЗВ с полосой частот от 0,05 до 7,0 кГц.

При автономной синхронизации стабильность частоты дискретизации - не менее $5 \cdot 10^{-5}$.

В случае синхронизации от цифровой сети стабильность частоты дискретизации определяется сетью.

Тактовая частота выходного ЦСЗВ должна быть $(2048 \pm 0,1)$ кГц или $(1024 \pm 0,05)$ кГц.

5.4 Приемное устройство цифрового декодирования

5.4.1 Приемное устройство цифрового декодирования предназначено для:

- преобразования цифровых сигналов звукового вещания со скоростью $n \cdot 64$ кбит/с в аналоговый сигнал звукового вещания с полосой частот от 0,04 до 15 кГц (или от 0,05 до 7,0 кГц);

приема сигнала сквозного контроля со скоростью не более 0,5 кбит/с.

5.4.2 Частота дискретизации в соответствии с 5.3.2:

32 или 48 кГц - для КЗВ с полосой частот от 0,04 до 15 кГц;

16 кГц - для КЗВ с полосой частот от 0,05 до 7 кГц.

Тактовая частота задающего генератора должна быть $(2048 \pm 0,1)$ кГц или $(1024 \pm 0,05)$ кГц.

5.5 Устройство объединения (разделения) цифровых сигналов

5.5.1 Устройство объединения (разделения) цифровых сигналов предназначено для синхронного или асинхронного ввода - вывода n ($n = 1, 2, \dots, 31$) цифровых сигналов звукового вещания со скоростью передачи $n \cdot 64$ кбит/с в поток первичной цифровой системы передачи со скоростью 2048 кбит/с (1024 кбит/с).

5.5.2 На вход УОЦС (стык А) поступает стандартный цифровой поток со скоростью 2048 кбит/с, (1024 кбит/с), в который каждый ЦСЗВ со скоростью $n \cdot 64$ кбит/с вводится в n -канальных интервалах.

5.5.3 Параметры интерфейсов А, Б, Г и Д устройств объединения (разделения) цифровых сигналов должны соответствовать требованиям к интерфейсам первичного сетевого тракта по ГОСТ 27285.

5.5.4 Значение параметров импульсов на стыках А, Б ПРД и стыках Д, Г ПРМ каналообразующей аппаратуры ЗВ и допустимые отклонения для кода НДВ-3 на сопротивлении нагрузки $(150 \pm 0,15)$ Ом должны соответствовать требованиям раздела 4 ГОСТ 26886.

5.5.5 Параметры интерфейсов В и Е каждого канала должны соответствовать требованиям раздела 2 ГОСТ 26886.

5.5.6 При использовании первичного цифрового потока только для передачи сигналов ЗВ стандартный цифровой поток формируется в УОЦС (стыки А и Г отсутствуют) сигналы на стыках В и Е, формируемые УОЦС, должны соответствовать требованиям ГОСТ 27285.

6 Основные характеристики и параметры аппаратуры

6.1 Индикатор квазициклового уровня должен быть выполнен в соответствии с требованиями ГОСТ 21185 для индикаторов второго типа и обеспечивать контроль уровней сигналов ЗВ.

6.2 Контроль разности фаз между сигналами в каналах 1(А) и 2(В) должен осуществляться в полосе частот от 0,04 до 15,0 кГц в диапазоне от 0 до 30 ° с погрешностью не более 2 °.

6.3 Электропитание аппаратуры должно осуществляться от источника постоянного тока напряжением (24 ± 4,8) В или (60 ± 6) В с пульсациями и переходными процессами по ГОСТ 5237 или от однофазной сети переменного тока с напряжением 220 В и частотой 50 Гц по ГОСТ 13109.

6.4 Устройство контроля аппаратуры и каналов, образованных этой аппаратурой, от входа ПУЦК до выходов ПрУЦД, должно обеспечивать два вида сигнализации:

- аварийную;
- предупредительную.

Аварийная сигнализация должна включаться при наступлении неработоспособного состояния аппаратуры или канала и обеспечивать выдачу аварийных сигналов:

- при пропадании напряжения первичного источника электропитания;
- при пропадании любого напряжения вторичного источника электропитания;
- при отсутствии тактового синхросигнала в генераторном оборудовании;
- при отсутствии выходного сигнала со скоростью 2048 кбит/с (1024 кбит/с);
- при отсутствии циклового синхронизма;
- при снижении уровня сигнала ЗВ на выходе ПрУЦД более чем на 6 дБ;
- при превышении коэффициента ошибок над пороговым значением 10^{-4} (должна блокироваться передача сигнала ЗВ);

Предупредительная сигнализация должна включаться при неисправном состоянии аппаратуры или канала.

6.5 В аппаратуре должен формироваться сигнал "авария сквозного канала" при снижении уровня сигнала ЗВ и сигнала контрольной частоты на выходе ПРМ цифрового декодирования более чем на 6 дБ.

6.6 Должна предусматриваться возможность передачи информации о состоянии аппаратуры и каналов в систему технической эксплуатации.

6.7 Основные требования к электрическим параметрам аппаратуры по [2,3] приведены в таблице 1.

Таблица 1 - Электрические параметры аппаратуры

| Наименование электрических параметров | Канал | Канал |
|---|---|--|
| | 0,04-15 кГц | 0,05-7 кГц |
| | Значение параметра | |
| 1 | 2 | 3 |
| 1 Номинальное значение относительного уровня сигнала на входе ПРД, дБн | -9 | -9 |
| 2 Номинальное значение относительного уровня сигнала на выходе ПРМ, дБн: | | |
| - основном | -9 | -9 |
| - дополнительном | 6 | 6 |
| 3 Номинальное значение максимального уровня сигнала на входе ПРД, дБн | 0 | 0 |
| 4 Номинальное значение максимального уровня сигнала на выходе ПРМ, дБ: | | |
| - основном | 0 | 0 |
| - дополнительном | 15 | 15 |
| 5 Уровень перегрузки должен быть выше номинального значения максимального уровня, дБ, не менее | 3 | 3 |
| 6 Номинальное значение выходного сопротивления ПРД и входного сопротивления ПРМ, Ом | 150 | 150 |
| 7 Номинальное значение входного сопротивления ПРД, Ом | 600 | 600 |
| 8 Затухание несогласованности входного сопротивления передающего устройства, дБ, не менее | 26 | 26 |
| 9 Затухание асимметрии на входе и выходе аппаратуры, дБ, не менее | 46 | 46 |
| 10 Выходное сопротивление приемного устройства, Ом, не более | 20 | 20 |
| 11 Неравномерность амплитудно-частотной характеристики аппаратуры, дБ, не более для канала 15 кГц в полосе частот: 0,04 - 0,125 кГц 0,125 - 10,00 кГц 10,00 - 14,00 кГц 14,00 - 15,00 кГц для канала 7 кГц в полосе частот: 0,05 - 0,125 кГц 0,125 - 6,40 кГц 6,40 - 7,00 кГц | от -0,7 до 0,2 от -0,2 до 0,2 от -0,7 до 0,2 от -0,7 до 0,2 - - - | - - - - от -1,0 до 0,3 от -0,3 до 0,3 от -1,0 до 0,3 |

Продолжение таблицы 1

| 1 | 2 | 3 |
|--|---------------------------|---------------------------|
| 12 Разность между значениями группового времени прохождения сигнала на измеряемой частоте и его минимальным значением, мс, не более для канала 15 кГц на частотах: 0,040 кГц 0,075 кГц 14,000 кГц 15,000 кГц | 15,0 8,0 2,0 2,5 | - - - - |
| для канала 7 кГц на частотах: 0,05 кГц 0,10 кГц 0,40 кГц 7,00 кГц | - - - - | 20,0 7,0 1,7 3,0 |
| 13 Коэффициент нелинейных искажений %, не более в полосе частот: 0,04 - 0,125 кГц 0,125 кГц и выше | 0,25 0,25 | 0,50 0,25 |
| 14 Защищенность максимального сигнала от взвешенного шума, дБ, не менее | 68 | 66 |
| 15 Защищенность максимального сигнала от селективных помех, дБ, не менее | $87 + S_{пс}^*$ | $87 + S_{пс}^*$ |
| 16 Защищенность максимального сигнала от вытяжных переходных помех, дБ, не менее на частотах: 0,05 кГц 1,0 кГц 15,0 (7,0) кГц | 55 79 65 | 55 79 65 |
| 17 Защищенность максимального сигнала от каждого из продуктов паразитной модуляции с частотами $f_c \pm n \cdot 50$ Гц (при $n=1-8$), дБ, не менее | 55 | 55 |
| 18 Защищенность максимального сигнала от шумов квантования, дБ, не менее | 58 | 58 |
| 19 Защищенность сигнала от внутрисполосной перекрестной модуляции, дБ, не менее | 45 | 45 |
| 20 Защищенность сигнала от внеполосной перекрестной модуляции, дБ, не менее | 65 | 65 |

Окончание таблицы 1

| 1 | 2 | 3 |
|--|-----|--------|
| 21 Разность уровней на выходах каналов 1(A) и 2 (B), дБ, не более в полосе частот: | | |
| 0,04 - 0,125 кГц | 0,5 | - |
| 0,125- 10,00 кГц | 0,3 | - |
| 10,00 - 14,00 кГц | 0,5 | - |
| 14,00 - 15,00 кГц | 1,0 | - |
| 22 Разность фаз на выходах каналов 1(A) и 2(B), градусов, не более на частотах: | | |
| 0,04 кГц | 10 | - |
| 0,20 - 4,0 кГц | 5 | - |
| 14,00 кГц | 10 | - |
| 15,00 кГц | 13 | - |
| Spс - усиление на частоте помехи в соответствии с психометрической | | кривой |
| согласно [6] | | |

7 Метрологическое обеспечение

7.1 Перечень рекомендуемых средств измерений и вспомогательного оборудования, применяемых при испытаниях, приведен в приложении А.

7.2 При измерении ряда параметров (входное сопротивление, затухание асимметрии и др.) должны использоваться вспомогательные измерительные схемы, состоящие из пассивных элементов по таблице А.2.

Примечание - Симметрирующий трансформатор должен использоваться для согласования симметричных входов (выходов) аппаратуры с несимметричными входами (выходами) средств измерений.

7.3 При измерении характеристик по 8.3.1; 8.3.2; 8.3.4-8.3.17 выход ПРД через согласующее устройство подключают ко входу ПРМ.

8 Методика измерений

8.1 Проверку параметров аппаратуры проводят в нормальных климатических условиях по ГОСТ 15150.

8.2 Проверку устройства аварийной сигнализации по 6.4 и 6.5 проводят путем имитации аварийных ситуаций.

8.3 Методика измерений электрических параметров

8.3.1 Проверка уровней сигналов (относительных и максимальных) (по пунктам 1-4 таблицы 1)

На вход аппаратуры подается измерительный сигнал с частотой 1,0 кГц и уровнем минус 9,0 дБн (0,275 В) от генератора низкочастотного с выходным сопротивлением (600 ± 3) Ом.

Погрешность установки уровня сигнала на входе аппаратуры не должна быть более $\pm 0,2$ дБ.

Напряжение (уровень) сигнала на выходе аппаратуры при сопротивлении нагрузки (600 ± 3) Ом измеряют вольтметром или измерителем уровня.

Уровень напряжения L , дБ, вычисляют по формуле:

$$L = 20Lg \frac{U_{изм}}{U_0} , \quad (1)$$

где $U_{изм}$ - напряжение сигнала, измеренное в контрольной точке, В;

U_0 - напряжение сигнала в точке нулевого относительного уровня, равное 0,775 В.

Амплитуду напряжения импульса на входе ПРМ и выходе ПРД (по 5.5.4) измеряют с помощью осциллографа и сравнивают с шаблоном допустимых отклонений по ГОСТ 26 886.

8.3.2 Проверка уровня перегрузки (пункт 5 таблицы 1)

На вход аппаратуры от генератора сигналов низкочастотного подают измерительный сигнал частотой 1,0 кГц и уровнем 0 дБн (0,775 В).

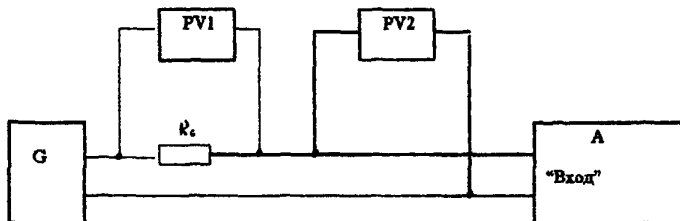
На выходе аппаратуры, с сопротивлением нагрузки (600 ± 3) Ом, измеряют анализатором гармоник уровень напряжения третьей гармоники синусоидального сигнала.

Уровень сигнала на входе увеличивают ступенями через 1 дБ до наступления перегрузки (уровень третьей гармоники сигнала на выходе возрастает на 20 дБ или более).

Уровень перегрузки аппаратуры должен быть выше номинального значения максимального уровня на выходе аппаратуры не менее чем на 3 дБ.

8.3.3 Проверка входного сопротивления и затухания несогласованности входного сопротивления передающего устройства (по пунктам 7-8 таблицы 1)

Определение входного сопротивления производят по схеме рисунка 2.



- G - генератор сигналов низкочастотный;
 PV1, PV2 - измерители уровня (вольтметры);
 R0 - резистор (600 ± 3) Ом;
 A - проверяемая аппаратура.

Рисунок 2 - Схема определения входного сопротивления передающего устройства

На вход аппаратуры подают измерительный сигнал с уровнем минус 9 дБ (-0,275 В) и частотой 1,0 кГц.

Измеряют уровень (напряжение) сигнала на резисторе R_0 .

Входное сопротивление ПРД R_{ex} , Ом, вычисляют по формуле :

$$R_{ex} = 10^{0,05(L_x - L_0)} \cdot R_0 = \frac{U_x}{U_0} \cdot R_0, \quad (2)$$

где $L_x (U_x)$ - уровень (дБ) или напряжение (В) сигнала на входе проверяемой аппаратуры ;

$L_0 (U_0)$ - уровень (дБ) или напряжение (В) сигнала на резисторе R_0 ;

R_0 - сопротивление резистора , Ом.

Затухание несогласованности входного сопротивления A_n , дБ, (пункт 8 таблицы 1) вычисляют по формуле :

$$A_n = 20Lg \frac{R_0 + R_{ex}}{R_0 - R_{ex}}, \quad (3)$$

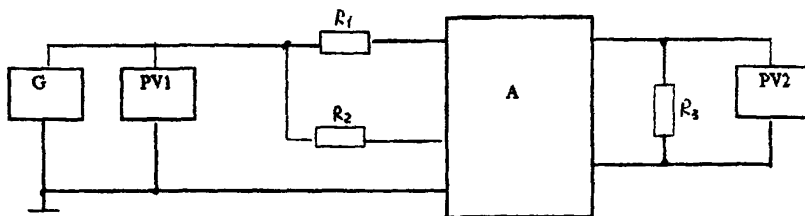
где R_{ex} - значение входного сопротивления аппаратуры, определяемое по формуле (2), Ом.

На входе ПРД измерения производятся на частотах :

Значение входного сопротивления ПРД должно быть (600 ± 60) Ом, при затухании несогласованности не менее 26 дБ.

8.3.4 Проверка затухания асимметрии на входе и выходе аппаратуры (по пункту 9 таблицы 1)

Определение затухания асимметрии на входе аппаратуры производят по схеме рисунка 3.



- G** - генератор сигналов низкочастотный;
PV1, PV2 - измерители уровня с высокоомным входом (селективные вольтметры);
A - проверяемая аппаратура;
R_{1,2} - резисторы ($300 \pm 1,5$) Ом. Разность сопротивлений **R₁** и **R₂** не должна быть более $\pm 0,01\%$;
R₃ - резистор (600 ± 3) Ом.

Рисунок 3 - Схема определения затухания асимметрии на входе аппаратуры

На вход аппаратуры подают измерительный сигнал с уровнем минус 9 дБ ($0,275$ В) и частотами: 0,04; 0,063; 0,125; 1,0; 4,0; 10,0 и 15,0 кГц.

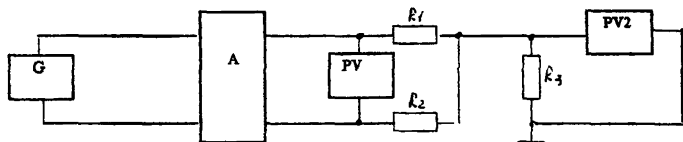
Измеряют значения уровня (напряжения) сигнала на выходе аппаратуры с сопротивлением нагрузки (600 ± 3) Ом измерителем уровня или селективным вольтметром.

Затухание асимметрии на входе $A_{ac.вх}$, дБ, вычисляют по формуле :

$$A_{ac.вх} = L_1 - L_2 - A = 20 \lg \frac{U_1}{U_2} - A, \quad (4)$$

- где $L_1 (U_1)$ - уровень (дБ) или напряжение (В) сигнала на выходе генератора;
 $L_2 (U_2)$ - уровень (дБ) или напряжение (В) сигнала на выходе аппаратуры;
A - затухание проверяемой аппаратуры, равное разности выходного и входного уровней по пунктам 1 и 2 таблицы 1.

Затуhanие асимметрии на выходе аппаратуры определяют по схеме рисунка 4.



G - генератор сигналов низкочастотный;

PV1, PV2 - измерители уровня (селективные вольтметры);

A - проверяемая аппаратура;

R_{1,2} - резисторы (300 ± 1,5) Ом. Разность сопротивлений резисторов R₁ и R₂ не должна быть более ± 0,01%;

R₃ - резистор (600 ± 3) Ом.

Рисунок 4 - Схема определения затуhanия асимметрии на выходе аппаратуры

На вход аппаратуры подают измерительный сигнал с уровнем минус 9 дБн (0,275 В) с частотами: 0,04; 0,063; 0,125; 1,0; 4,0; 10,0 и 15,0 кГц.

Уровень (напряжение) сигнала на выходе аппаратуры и на резисторе R₃ измеряют измерителем уровня или селективным вольтметром с высокоомным входом (R_{вх} - более 5 кОм).

Затуhanие асимметрии на выходе аппаратуры $A_{ас.вых}$, дБ, вычисляют по формуле:

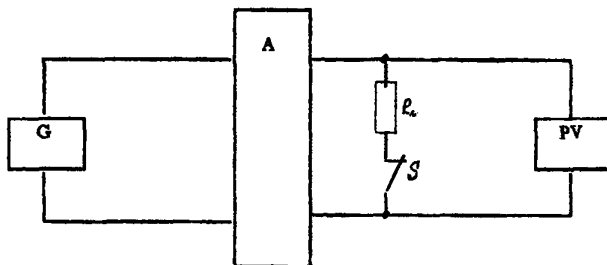
$$A_{ас.вых} = L_1 - L_2 = 20 \lg \frac{U_1}{U_2}, \quad (5)$$

где $L_1(U_1)$ - уровень (дБ) или напряжение (В) сигнала на выходе аппаратуры;

$L_2(U_2)$ - уровень (дБ) или напряжение (В) сигнала на резисторе R₃.

8.3.5 Проверка выходного сопротивления приемного устройства (по пункту 10 таблицы 1)

Определение выходного сопротивления ПРМ производят по схеме рисунка 5.



G - генератор сигналов низкочастотный;
 PV - измеритель уровня (вольтметр);
 A - проверяемая аппаратура;
 R₀ - резистор (30 ± 3) Ом .

Рисунок 5- Схема определения выходного сопротивления приемного устройства

На вход аппаратуры подают измерительный сигнал частотой 1,0 кГц и уровнем минус 9 дБн (0,275 В).

Измеряют уровень (напряжение) сигнала на выходе ПРМ $L_{30} (U_{30})$ при сопротивлении нагрузки (30 ± 3) Ом .

Измеряют уровень (напряжение) сигнала на выходе ПРМ $L_{xx} (U_{xx})$ при отключенной нагрузке.

Разность уровней L , дБ, вычисленная по формуле (6), не должна быть более 0,3 дБ:

$$L = L_{xx} - L_{30} = 20 \lg \frac{U_{xx}}{U_{30}} \quad (6)$$

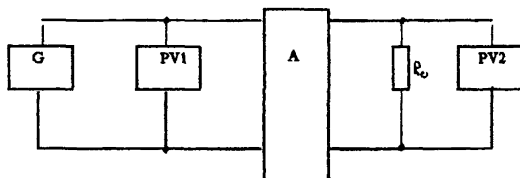
Выходное сопротивление $R_{вых}$, Ом, вычисляют по формуле :

$$R_{вых} = 10^{0,05L} \cdot R_0 = \frac{U_{xx}}{U_{30}} \cdot R_0 \quad (7)$$

Выходное сопротивление ПРМ должно быть не более 20 Ом.

8.3.6 Проверка неравномерности амплитудно-частотной характеристики аппаратуры (по пункту 11 таблицы 1)

Определение неравномерности амплитудно-частотной характеристики аппаратуры производят по схеме рисунка 6.



G - генератор сигналов низкочастотный;
 PV1, PV2 - измерители уровня (селективные вольтметры);
 A - проверяемая аппаратура;
 R₀ - резистор (600 ± 3) Ом.

Рисунок 6 - Схема определения неравномерности амплитудно-частотной характеристики аппаратуры

На выход ПРМ подключают сопротивление нагрузки (600 ± 3) Ом.

Контроль частоты осуществляется частотомером.

На вход ПРД от генератора сигналов низкочастотного подают измерительный сигнал с уровнем минус 9 дБн (0,275 В) с частотами 0,04; 0,063; 0,125; 0,5; 1,0; 2,0; 4,0; 8,0; 10,0 и 15,0 кГц.

На выходе аппаратуры измеряют уровень (напряжение) сигнала измерителем уровня или вольтметром.

Неравномерность амплитудно - частотной характеристики ΔL_{f_i} , дБ, относительно частоты 1,0 кГц, вычисляют по формуле:

$$\Delta L_{f_i} = L_{f_i} - L_{1,0} = 20 \lg \frac{U_{f_i}}{U_{1,0}}, \quad (8)$$

где $L_{f_i}(U_{f_i})$ - уровень (дБ) или напряжение (В) сигнала на частоте измерений;

$L_{1,0}(U_{1,0})$ - уровень (дБ) или напряжение (В) сигнала на частоте 1,0 кГц.

8.3.7 Проверка группового времени прохождения сигналов (по пункту 12 таблицы 1)

На вход аппаратуры подают измерительный сигнал с частотой 1,0 кГц и уровнем минус 9 дБн (0,275 В).

Ко входу и выходу аппаратуры подключают фазометр.

Измеряют изменение фазы измерительного сигнала.

Групповое время прохождения сигнала $t_{гр}$, мс, вычисляют по формуле:

$$t_{гр} = \frac{\Delta\varphi^0}{\Delta\omega} = \frac{\Delta\varphi^0}{2\pi\Delta f} = \frac{\Delta\varphi^0}{360\Delta f} \quad (9)$$

где $\Delta\varphi$ - изменение фазы в градусах, при изменении частоты сигнала на Δf .

8.3.8 Проверка коэффициента нелинейных искажений (по пункту 13 таблицы 1)

На выходе аппаратуры подключают сопротивление нагрузки (600 ± 3) Ом.

На вход аппаратуры от генератора сигналов низкочастотного подают измерительный сигнал с уровнем 0 дБн (0,775 В) и частотами:

0,04; 0,063; 0,125; 0,5; 1,0; 2,0; 4,0 кГц - для канала 15,0 кГц;

0,04; 0,063; 0,125; 0,5; 1,0; 2,0 кГц - для канала 7,0 кГц.

Погрешность установки уровня не должна быть более $\pm 0,2$ дБ.

На выходе аппаратуры анализатором спектра измеряют уровни (напряжения) сигнала основной частоты - $L_1 (U_1)$, и его второй и третьей гармоник - $L_{2Г} (U_{2Г})$ и $L_{3Г} (U_{3Г})$.

Затухание нелинейности по второй и третьей гармоникам сигнала $A_{2Г}$ и $A_{3Г}$ дБ, вычисляют по формуле:

$$A_{2Г} = L_1 - L_{2Г}, \quad A_{3Г} = L_1 - L_{3Г} \quad (10)$$

Коэффициент нелинейных искажений по второй и третьей гармоникам сигнала $K_{2Г}, K_{3Г}, \%$, вычисляют по формуле:

$$K_{2Г} = \frac{100}{10^{0,05A_{2Г}}} \quad ; \quad K_{3Г} = \frac{100}{10^{0,05A_{3Г}}} \quad (11)$$

Значение коэффициента нелинейных искажений $K_{Г}, \%$, вычисляют по формуле:

$$K_{Г} = \sqrt{K_{2Г}^2 + K_{3Г}^2} \quad (12)$$

При измерении напряжений сигнала основной частоты, второй и третьей гармоник значение коэффициента нелинейных искажений $K_{Г}, \%$, вычисляют по формуле:

$$K_{\Gamma} = \frac{\sqrt{U_{2\Gamma}^2 + U_{3\Gamma}^2}}{U_1} \cdot 100 \quad (13)$$

8.3.9 Проверка защищенности максимального сигнала от взвешенного шума (по пункту 14 таблицы 1)

На вход аппаратуры подключают сопротивление нагрузки (600 ± 3) Ом.

Уровень взвешенного шума измеряют измерителем шумов и сигналов с взвешивающим контуром с амплитудно - частотной характеристикой по ГОСТ 11515 (рисунок 10). Прибор подключают к выходу аппаратуры, с сопротивлением нагрузки (600 ± 3) Ом.

Защищенность максимального сигнала от взвешенного шума $A_{ш.вз}$, дБ, вычисляют по формуле:

$$A_{ш.вз} = L_{макс} - L_{ш.вз} = 20 \lg \frac{U_{макс}}{U_{ш.вз}}, \quad (14)$$

где $L_{макс}(U_{макс})$ - номинальное значение максимального уровня (дБ) или напряжения (В) сигнала на выходе аппаратуры по пункту 4 таблицы 1;

$L_{ш.вз}(U_{ш.вз})$ - значение уровня (дБ) или напряжения (В) взвешенного шума.

8.3.10 Проверка защищенности максимального сигнала от селективной помехи (по пункту 15 таблицы 1)

На вход аппаратуры подключают сопротивление нагрузки (600 ± 3) Ом.

Уровень селективной помехи измеряют измерителем уровня (селективным вольтметром). Прибор подключают к выходу аппаратуры с сопротивлением нагрузки (600 ± 3) Ом.

Измерение селективных помех производят в полосе частот:

0,05-9,0 кГц - для аппаратуры с полосой частот до 7 кГц;

0,05-17,0 кГц - для аппаратуры с полосой частот до 15 кГц.

Защищенность максимального сигнала от селективных помех $A_{с.п}$, дБ, на выходе аппаратуры вычисляют по формуле:

$$A_{с.п} = L_{макс} - L_{с.п} = 20 \lg \frac{U_{макс}}{U_{с.п}}, \quad (15)$$

где $L_{макс}(U_{макс})$ - номинальное значение максимального уровня (дБ) или напряжения (В) сигнала на выходе аппаратуры по пункту 4 таблицы 1;

$L_{с.п}(U_{с.п})$ - значение уровня (дБ) или напряжения (В) помехи на выходе аппаратуры.

8.3.11 Защищенность максимального сигнала от взятых переходных помех (по пункту 16 таблицы 1)

Проверку производят на выходе канала, подверженного влиянию.

На вход и выход подверженного влиянию канала, а также на выход влияющего канала подключают сопротивление нагрузки $(600 \pm 3) \text{ Ом}$.

На вход влияющего канала подают измерительный сигнал с частотами: 0,05; 1,0; 15,0 (7,0) кГц и уровнем 0 дБн (0,775 В).

На выходе канала, подверженного влиянию, анализатором спектра или селективным вольтметром измеряют уровень (напряжение) переходной помехи на частотах: 0,05; 1,0 и 15,0 (7,0) кГц.

Защищенность максимального сигнала от взятых переходных помех между каналами $A_{\text{шн}}$, дБ, вычисляют по формуле:

$$A_{\text{шн}} = L_{\text{макс}} - L_{\text{шн}} = 20 \lg \frac{U_{\text{макс}}}{U_{\text{шн}}}, \quad (16)$$

где $L_{\text{макс}}(U_{\text{макс}})$ - номинальное значение максимального уровня (дБ) или напряжения (В) сигнала на выходе аппаратуры по пункту 4 таблицы 1;

$L_{\text{шн}}(U_{\text{шн}})$ - значение уровня (дБ) или напряжения (В) помехи на выходе аппаратуры.

8.3.12 Защищенность максимального сигнала от продуктов паразитной модуляции (по пункту 17 таблицы 1)

На выход аппаратуры подключают сопротивление нагрузки $(600 \pm 3) \text{ Ом}$.

На вход подают измерительный сигнал частотой 1,0 кГц, уровнем 0 дБн (0,775 В).

На выходе аппаратуры измеряют анализатором спектра уровень (напряжение) сигнала с частотой 1,0 кГц и уровень (напряжение) продукта паразитной модуляции в диапазоне частот от 600 Гц до 1400 Гц через 50 Гц.

Защищенность сигнала от каждого из продуктов паразитной модуляции $A_{\text{лм}}$, дБ, вычисляют по формуле:

$$A_{\text{л.м}} = L_{1,0} - L_{\text{л.м}} = 20 \lg \frac{U_{1,0}}{U_{\text{л.м}}}, \quad (17)$$

где $L_{1,0}(U_{1,0})$ - номинальное значение уровня (дБ) или напряжения (В) сигнала на частоте 1,0 кГц;

$L_{\text{л.м}}(U_{\text{л.м}})$ - значение уровня (дБ) или напряжения (В) каждого из продуктов паразитной модуляции на выходе аппаратуры.

8.3.13 Защищенность максимального сигнала от шумов квантования (по пункту 18 таблицы 1)

На вход аппаратуры подают измерительный сигнал частоты 200 Гц с уровнем 0 дБн (0,775 В) от передатчика комплекса ИШКВ.

Выход аппаратуры подключают к приемнику ИШКВ.

Защищенность максимального сигнала от шумов квантования $A_{\text{ш.кв}}$, дБ, вычисляют по формуле:

$$A_{ш.кв} = L_{макс} - L_{ш.кв}, \quad (18)$$

где $L_{макс}$ - номинальное значение максимального уровня сигнала на выходе аппаратуры по пункту 4 таблицы 1;

$L_{ш.кв}$ - измеренное значение уровня шума квантования.

8.3.14 Защищенность сигнала от продуктов внутрисполосной перекрестной модуляции (по пункту 19 таблицы 1)

На вход аппаратуры от генератора с симметричным выходом подают измерительный сигнал с уровнем 0 дБн (0,775 В) и частотами f_c .

Частоты сигналов продуктов внутрисполосной перекрестной модуляции $f_{взм}$ вычисляют по формуле :

$$f_{взм} = f_d - n f_c \quad (19)$$

где f_d - частота дискретизации;

$$n = 2; 3.$$

Частоты f_c и $f_{взм}$ разных типов каналов приведены в таблице 4.

Таблица 4

| Тип канала | Измерительные частоты, кГц | | | |
|-----------------|----------------------------|-----------|---------|-----------|
| | $n = 2$ | | $n = 3$ | |
| | f_c | $f_{взм}$ | f_c | $f_{взм}$ |
| 0,04 - 15,0 кГц | 9 | 14 | 7 | 11 |
| | 13 | 6 | 11 | 1 |
| 0,05 - 7,0 кГц | 5 | 6 | 3 | 7 |
| | 7 | 2 | 5 | 1 |

На выходе аппаратуры с сопротивлением нагрузки $(600 \pm 3)\Omega$ измеряют уровень измерительного сигнала L_{fc} с частотой f_c и сигнала помехи $L_{фвзм}$ с частотой $f_{взм}$.

Защищенность сигналов $A_{вн.лм}$ вычисляют как разность уровней измерительного сигнала и продуктов внутрисполосной перекрестной модуляции с частотой дискретизации по формуле :

$$A_{вн.лм} = L_{fc} - L_{фвзм} \quad (20)$$

8.3.15 Защищенность сигнала от продуктов внеполосной перекрестной модуляции (пункт 20 таблицы 1)

На вход аппаратуры от генератора с симметричным выходом подают измерительный сигнал с уровнем 0 дБн (0,775 В) и частотами $f_{с.нар}$.

Частоты сигналов продуктов внеполосной перекрестной модуляции $f_{изм}$, Гц, вычисляются по формуле:

$$f_{изм} = n f_d - f_{слар}, \quad (21)$$

где f_d - частота дискретизации;

$$n = 1; 2.$$

Частоты $f_{слар}$ и $f_{изм}$ разных типов каналов приведены в таблице 5.

Таблица 5

| Тип канала | Измерительные частоты, кГц | | | |
|-----------------|----------------------------|-----------|------------|-----------|
| | n = 1 | | n = 2 | |
| | $f_{слар}$ | $f_{изм}$ | $f_{слар}$ | $f_{изм}$ |
| 0,04 - 15,0 кГц | 31 | 1 | 63 | 1 |
| | 33 | 1 | 65 | 1 |
| 0,05 - 7,0 кГц | 15 | 1 | 31 | 1 |
| | 17 | 1 | 33 | 1 |

На выходе аппаратуры, с сопротивлением нагрузки $(600 \pm 3)\Omega$, измеряют уровень измерительного сигнала $L_{f_{слар}}$ с частотой $f_{слар}$ и сигнала помехи $L_{f_{изм}}$ с частотой $f_{изм}$ селективным измерителем уровня или вольтметром с симметричным входом.

Защищенность сигналов, $A_{эит.лм}$, дБ, вычисляют как разность уровней измерительного сигнала и продуктов внеполосной перекрестной модуляции с частотой дискретизации и ее гармоник по формуле:

$$A_{эит.лм} = L_{f_{слар}} - L_{f_{изм}} \quad (22)$$

8.3.16 Проверка разности уровней на выходах каналов 1(А) и 2(В), используемых для стереофонических передач (по пункту 21 таблицы 1)

По амплитудно-частотным характеристикам каналов 1(А) и 2(В) по 8.3.6 вычисляют разность уровней $L_{1,2}$ на каждой частоте по формуле:

$$L_{1,2} = L_{f_i(1)} - L_{f_i(2)} \quad (23)$$

где $L_{f_i(1)}$ - уровень сигнала на выходе канала 1 (А) на частоте f_i ;

$L_{f_i(2)}$ - уровень сигнала на выходе канала 2 (В) на частоте f_i

8.3.17 Проверка разности фаз сигналов на выходах каналов 1(А) и 2(В), используемых для стереофонических передач (по пункту 22 таблицы 1)

На вход обоих каналов подают измерительные сигналы с уровнем минус 9 дБн(0,275 В) и частотами 0,04; 1,0; 14,0; 15,0 кГц.

Измерение разности фаз сигналов на выходах каналов 1(А) и 2(В), производят фазометром.

Приложение А
(справочное)

**Перечень рекомендуемых средств измерений и
вспомогательного оборудования**

А.1 Перечень рекомендуемых средств измерений

| Наименование СИ | Рекомендуемый тип |
|---|--------------------------|
| 1. Генератор сигналов низкой частоты | ГЗ-118, ГЗ-121 |
| 2. Вольтметр универсальный цифровой | (В7-16), В7-38 |
| 3. Универсальный измеритель уровня | MV-62, ET 100T/Y |
| 4. Комплект приборов для измерения шумов и сигналов низкой частоты | ИШС-НЧ |
| 5. Частотомер электронно-счетный | ЧЗ-63, ЧЗ-64 |
| 6. Анализатор спектра | СК4-56, СК4-83 |
| 7. Фазометр | (Ф2-28), Ф2-34 |
| 8. Селективный вольтметр | (В6-9), В6-14 |
| 9. Мегаомметр | Ф-4101 |
| 10. Осциллограф | (С8-14), С8-19 |
| 11. Генератор импульсов | Г5-66 |
| 12. Измеритель шумов квантования | ИШКВ |
| 13. Измерительный усилитель | У33 |
| Примечания | |
| 1 Допускается применение СИ с характеристиками не хуже, чем у приведенных в таблице. | |
| 2 В скобках указаны измерительные приборы снятые с производства, но пригодные для измерений | |

**А.2 Перечень вспомогательного оборудования, применяемого при
измерениях параметров аппаратуры**

| Наименование оборудования | Рекомендуемый тип | Кол-во |
|----------------------------------|--------------------------|---------------|
| 1. Симметрирующий трансформатор | ТЛВ-2 | |
| 2. Резистор проволочный | (30 ± 3,0) Ом | 1 |
| 3. Резистор проволочный | (300 ± 1,5) Ом | 2 |
| 4. Резистор проволочный | (600 ± 3,0) Ом | 2 |

**Приложение Б
(справочное)**

Библиография

- | | |
|---------------------------------|---|
| [1] Стандарт ИСО/МЭК 11172-3 | Кодирование движущихся изображений и звукового сопровождения для цифро- вых носителей данных со скоростью обмена до 1,5 Мбит/с |
| [2] Рекомендации МСЭ-Т J.21 | Рабочие характеристики каналов звукового вещания с полосой частот 15 кГц |
| [3] Рекомендации МСЭ-Т J.23 | Рабочие характеристики (узкополо- сных) каналов звукового вещания с по- лосой частот 7 кГц |
| [4] Рекомендации МСЭ-Т J.11 | Условные эталонные цепи для передачи программ звукового вещания |
| [5] Рекомендации МСЭ-Р 606 | Частота дискретизации для цифровой передачи сигналов высококачественных звуковых программ |
| [6] Рекомендации МСЭ-Р 468 | Измерение уровня напряжения шума зву- ковой частоты в звуковом вещании |

УДК

ОКС

Ключевые слова: Цифровые каналы звукового вещания, каналообразующая аппаратура звукового вещания, способы формирования и обработки цифровых сигналов
