

**ДЕТАЛИ И СБОРОЧНЫЕ ЕДИНИЦЫ ИЗ УГЛЕРОДИСТЫХ
И КРЕМНЕМАРГАНЦОВИСТЫХ СТАЛЕЙ
ДЛЯ ТРУБОПРОВОДОВ ПАРА И ГОРЯЧЕЙ ВОДЫ
С ДАВЛЕНИЕМ $p_y \geq 4,0$ МПа ($p_y > 40$ кгс/см²)
ТЕПЛОВЫХ ЭЛЕКТРОСТАНЦИЙ**

ТИПЫ, КОНСТРУКЦИЯ, РАЗМЕРЫ И ТЕХНИЧЕСКИЕ ТРЕБОВАНИЯ

ОСТ 108.321.11—82	ОСТ 108.462.01—82	ОСТ 108.104.16—82
ОСТ 108.321.12—82	ОСТ 108.462.02—82	ОСТ 108.720.03—82
ОСТ 108.321.13—82	ОСТ 108.462.03—82	ОСТ 108.720.04—82
ОСТ 108.321.14—82	ОСТ 108.520.02—82	ОСТ 108.839.01—82
ОСТ 108.321.15—82	ОСТ 108.313.06—82	ОСТ 108.462.04—82
ОСТ 108.321.16—82	ОСТ 108.720.01—82	ОСТ 108.462.05—82
ОСТ 108.321.17—82	ОСТ 108.720.02—82	ОСТ 108.839.02—82
ОСТ 108.327.01—82	ОСТ 108.104.01—82	ОСТ 108.462.06—82
ОСТ 108.318.11—82	ОСТ 108.104.02—82	ОСТ 108.839.03—82
ОСТ 108.318.12—82	ОСТ 108.104.03—82	ОСТ 108.839.04—82
ОСТ 108.318.13—82	ОСТ 108.104.04—82	ОСТ 108.462.07—82
ОСТ 108.318.14—82	ОСТ 108.104.05—82	ОСТ 108.839.05—82
ОСТ 108.318.15—82	ОСТ 108.104.06—82	ОСТ 108.504.01—82
ОСТ 108.318.16—82	ОСТ 108.104.07—82	ОСТ 108.530.01—82
ОСТ 108.318.17—82	ОСТ 108.104.08—82	ОСТ 108.724.01—82
ОСТ 108.038.62—82	ОСТ 108.104.09—82	

Издание официальное

Срок действия стандартов не ограничен в соответствии
с указанием Госстандарта РФ N 1/28-332 от 15.02.94

УТВЕРЖДЕН И ВВЕДЕН В ДЕЙСТВИЕ указанием Министерства энергетического машиностроения от 04.06.82 № ВВ-002/4628

ИСПОЛНИТЕЛИ НПО ЦКТИ и БЗЭМ

СОГЛАСОВАН с Главным управлением по проектированию и научно-исследовательским работам Министерства энергетики и электрификации СССР

Л. М. ВОРОНИН

ПЕРЕХОДЫ ДЛЯ ТРУБОПРОВОДОВ ТЭС

ОСТ 108.318.13—82

КОНСТРУКЦИЯ И РАЗМЕРЫ

ОКП 31 1312

Взамен ОСТ 24.318.06 в части

$p_{ном} = 230 \text{ кгс/см}^2, t = 230^\circ\text{C};$

$p_{ном} = 185 \text{ кгс/см}^2, t = 215^\circ\text{C}$

Исходным документом является постановление Министерства энергетического машиностроения от 04.06.82 № ВВ-002/4628 срок действия установлен

с 01.01.85

до 01.01.96

Несоблюдение стандарта преследуется по закону

Настоящий стандарт распространяется на обжатые переходы, изготавливаемые из труб марки 15ГС по ТУ 14—3—460, для трубопроводов питательной воды тепловых электростан-

дарт устанавливает конструкцию и основные размеры обжатых переходов для трубопроводов с абсолютным давлением и температурой воды:

$$p = 23,54 \text{ МПа (240 кгс/см}^2), t = 250^\circ\text{C};$$

$$p = 18,14 \text{ МПа (185 кгс/см}^2), t = 215^\circ\text{C}.$$

Конструкция и размеры переходов должны соответствовать указанным на черт. 1—3 и 4.

Предельные отклонения наружного диаметра и толщины стенки необжатого конца переходов по ТУ 14—3—460.

Технические требования к разделке подготовленных под сварку кромок перехода — по ГОСТ 108.940.02.

При длине обточки l_1 , превышающей 50 мм, допускается заканчивать обточку под углом 45° .

Рекомендуемый размер прямых участков l_2 уточняется заводом-изготовителем при разрабатываемом технологическом процессе.

Допускается изготовление подкатанной части без прямых участков.

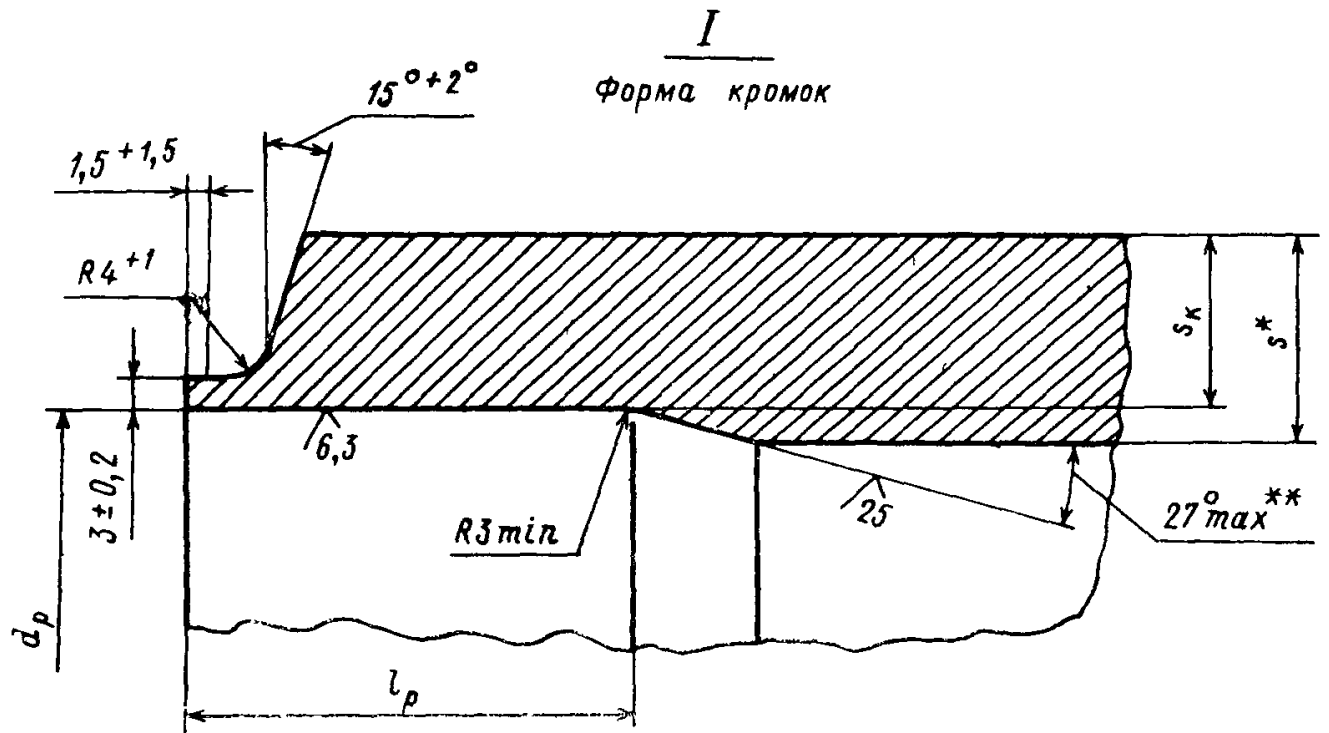
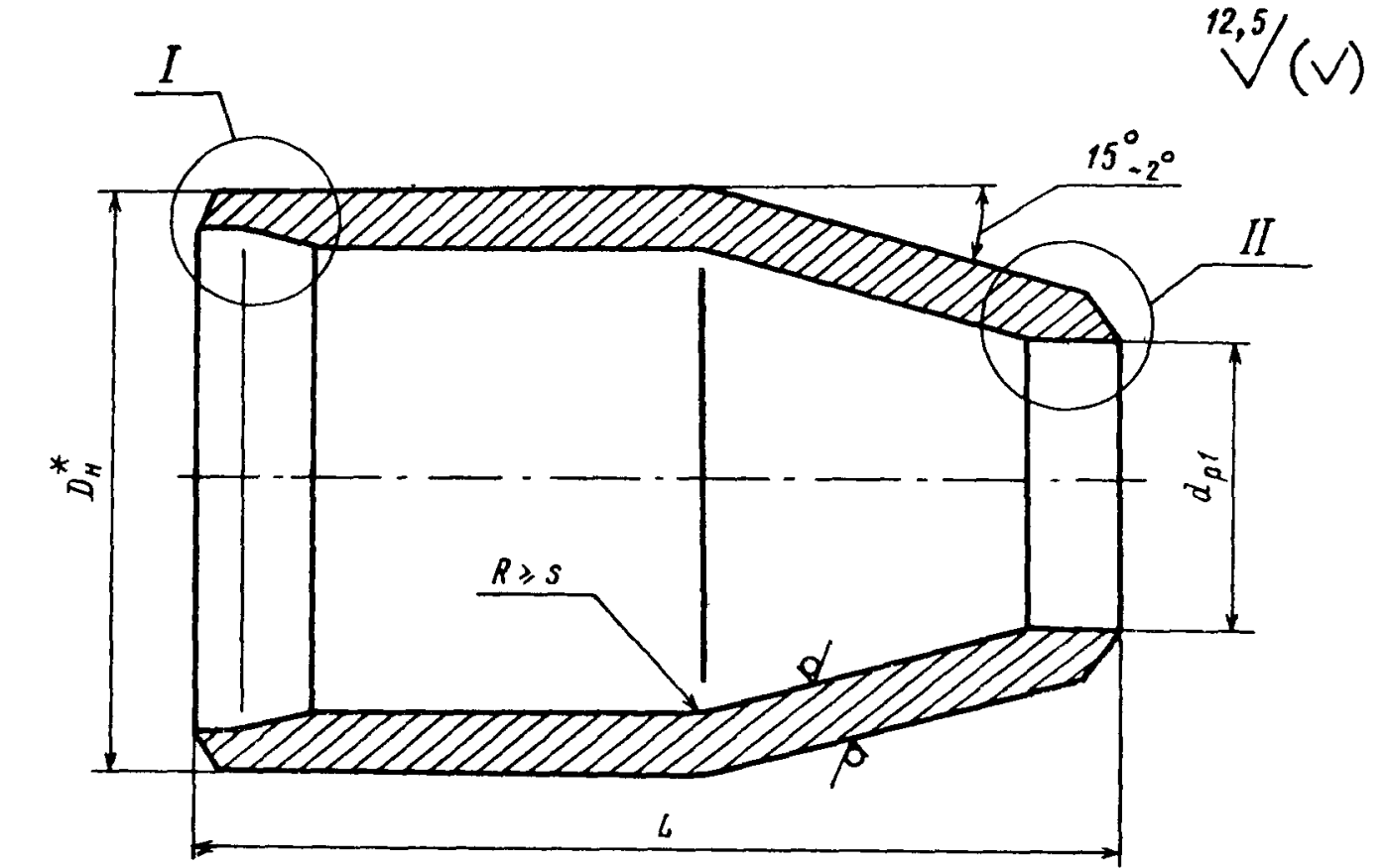
Остальные технические требования — по ОСТ 24.125.60.

Пример условного обозначения перехода исполнения 04 с условными проходными диаметрами $d_x = 225 \text{ мм}, d_y = 150 \text{ мм}$:

ПЕРЕХОД 225×150 04 ОСТ 108.318.13.

Пример маркировки: 04 ОСТ 108.318.13

Товарный знак

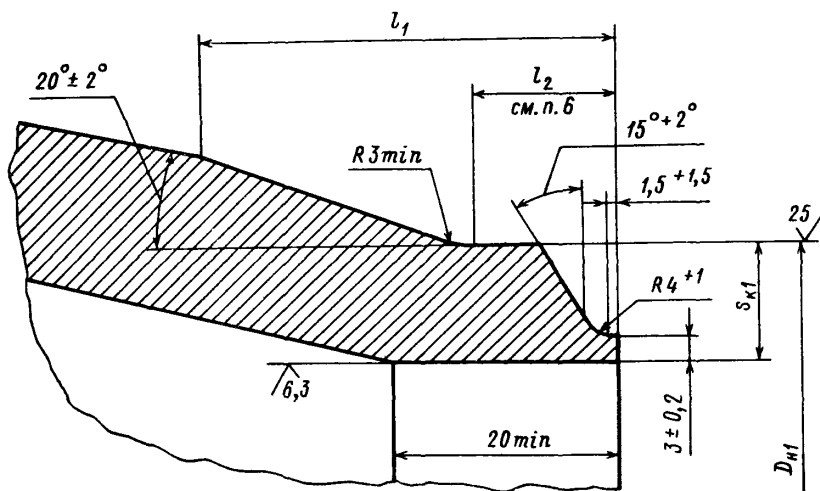


* Размеры для справок

** Для исполнения 06—11 допускается угол выхода не более 15°

Черт 1

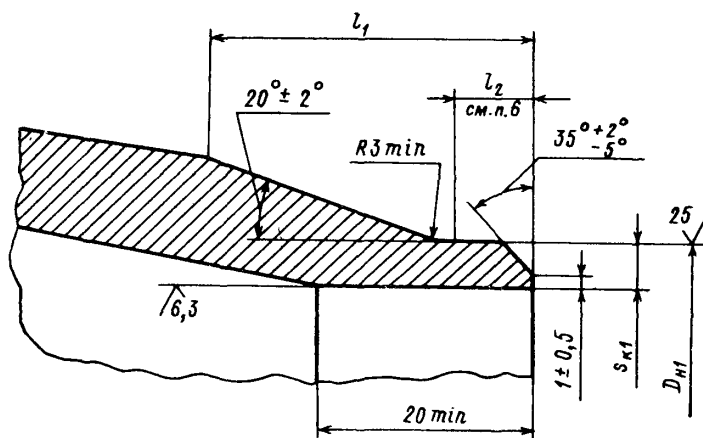
II
Форма кромок



Остальное — см. черт. 1

Черт. 2

II
Форма кромок



Остальное — см. черт. 1

Черт. 3

Размеры, мм

Исполнение	Черт.	Проход условный		Наружный диаметр и толщина стенки присоединяемых труб	D_H^*	D_{H1}		d_p		d_{p1}		s^*	s_K	s_{K1}	L		l_p		l_2	Масса, кг
		D_y	d_y			Но-мин.	Пред.откл.	Но-мин.	Пред.откл.	Но-мин.	Пред.откл.		не менее		Но-мин.	Пред.откл.	Но-мин.	Пред.откл.		

$p=23,54$ МПа (240 кгс/см²), $t=250^\circ\text{C}$

01	2	150	100	194 × 17	194	133	+2 -1	161	+0,63	109	+0,54	26	14,8	10,7	300	±5	50	+5	15	34,3
02		175		219 × 19				219	182			25	16,5		340					43,3
03		150	194 × 17	194	+0,72	161	+0,63	14,8	250	30,1										
04			225								273 × 24	273	+3 -1	226	36				20,2	360
05		175	219 × 19	219	182	16,5	340	500	130,0											
06			250							325 × 28	325	+4 -1	271	+0,81	226				+0,72	34
07		175	219 × 19	219	182	16,5	540	17	174,0											
08		300	225	377 × 32	377	273	+4 -1		316	+0,89	226	36	27,3	20,2	480				65	20
09			250			325 × 28		325			271			+0,81	23,8					
10		350	300	426 × 36	377 × 32	426	377	358	316	+0,89	42	30,5	27,3	400	75				22	170,0
11																				

$p=23,54$ МПа (240 кгс/см²), $t=250^\circ\text{C}$; $p=18,14$ МПа (185 кгс/см²), $t=215^\circ\text{C}$

12	3	100	65	133 × 13	76 × 9	133	76	+2 -1	109	+0,54	58	+0,46	18	10,7	8,2	260	±2	50	+5	15	14,1
----	---	-----	----	----------	--------	-----	----	----------	-----	-------	----	-------	----	------	-----	-----	----	----	----	----	------

$p=18,14$ МПа (185 кгс/см²), $t=215^\circ\text{C}$

13	2	150	100	194 × 15	194	133	+2 -1	166	+0,63	109	+0,54	26	11,9	10,7	300	±5	50	+5	15	34,3
14		175		219 × 16				219	188			19	13,2		340					34,1
15		150	194 × 15	194	+0,72	166	+0,63	11,9	250	25,1										
16			225								273 × 20	273	+3 -1	236	24				16,0	13,2
17		175	219 × 16	219	188	+0,72	53,5													

Исполнение	Черт.	Проход условный		Наружный диаметр и толщина стенки присоединяемых труб	D_n^*	$D_{н1}$		d_p		d_{p1}		s^*	s_R	s_{K1}	L		l_p		l_2	Масса, кг
		D_y	d_y			Но-мин.	Пред.откл.	Но-мин.	Пред.откл.	Но-мин.	Пред.откл.		не менее		Но-мин.	Пред.откл.	Но-мин.	Пред.откл.		
$p=18,14 \text{ МПа (185 кгс/см}^2), t=215^\circ\text{C}$																				
18	2	250	175	325 × 22	325	219	$\begin{matrix} +3 \\ -1 \end{matrix}$	283	+0,81	188	+0,72	28	18,7	13,2	500	±5	50	+5	17	109,5
19			225			273 × 20	273			$\begin{matrix} +4 \\ -1 \end{matrix}$				236	16,0					350
20		300	175	377 × 26	377	219	$\begin{matrix} +3 \\ -1 \end{matrix}$	327	+0,89	188	32	21,4	13,2	540	60	+5	20	156,9		
21			225			273 × 20	273			$\begin{matrix} +4 \\ -1 \end{matrix}$			236	16,0				480	139,5	
22			250			325 × 22	325			$\begin{matrix} +4 \\ -1 \end{matrix}$			233	+0,81				18,7	400	116,3

ИНФОРМАЦИОННЫЕ ДАННЫЕ

1. УТВЕРЖДЕН И ВВЕДЕН В ДЕЙСТВИЕ указанием Министерства энергетического машиностроения от 04.06.82 № ВВ-002/4628

2. ИСПОЛНИТЕЛИ

П. М. Христюк, канд. техн. наук; Д. Д. Дорофеев, канд. техн. наук (руководитель темы); Г. Н. Смирнов (руководитель темы); Л. Н. Жылюк; В. Н. Шанский; Н. В. Москаленко; Д. Ф. Фомина; Г. А. Мисирьянц; В. Ф. Логвиненко; Ф. А. Гловач; А. З. Гармаш; Н. Г. Мазин; А. С. Шестернин

3. ЗАРЕГИСТРИРОВАН Государственным комитетом СССР по стандартам за № 8273572 от 26.02.83

4. ВЗАМЕН ОСТ 24.318.06

5. ССЫЛОЧНЫЕ НОРМАТИВНО-ТЕХНИЧЕСКИЕ ДОКУМЕНТЫ

Обозначение НТД, на который дана ссылка	Номер пункта, подпункта, перечисления, приложения
ОСТ 24.125.60—89	7
ОСТ 108.940.02—82	4
ТУ 14—3—460—75	1; 3

6. ПЕРЕИЗДАНИЕ (1992 г.) с Изменениями № 1, 2, 3, 4.

Срок действия продлен до 1996 г. Изменением № 4, утвержденным письмом Минтяжмаша СССР от 27.12.90 № ВА-002-1-12060

СОДЕРЖАНИЕ

ОСТ 108.321.11—82. Отводы гнутые для трубопроводов ТЭС. Конструкция и размеры	1
ОСТ 108.321.12—82. Отводы гнутые для трубопроводов ТЭС. Конструкция и размеры	5
ОСТ 108.321.13—82. Отводы гнутые для трубопроводов ТЭС. Конструкция и размеры	9
ОСТ 108.321.14—82. Отводы гнутые для трубопроводов ТЭС. Конструкция и размеры	14
ОСТ 108.321.15—82. Отводы гнутые для трубопроводов ТЭС. Конструкция и размеры	18
ОСТ 108.321.16—82. Отводы крутоизогнутые для трубопроводов ТЭС. Конструкция и размеры	23
ОСТ 108.321.17—82. Отводы крутоизогнутые для трубопроводов ТЭС. Конструкция и размеры	28
ОСТ 108.327.01—82. Колена штампованные для трубопроводов ТЭС. Конструкция и размеры	33
ОСТ 108.318.11—82. Переходы точеные для трубопроводов ТЭС. Конструкция и размеры	38
ОСТ 108.318.12—82. Переходы для трубопроводов ТЭС. Конструкция и размеры	42
ОСТ 108.318.13—82. Переходы для трубопроводов ТЭС. Конструкция и размеры	47
ОСТ 108.318.14—82. Переходы для трубопроводов ТЭС. Конструкция и размеры	53
ОСТ 108.318.15—82. Переходы для трубопроводов ТЭС. Конструкция и размеры	58
ОСТ 108.318.16—82. Переход штампованный для трубопроводов ТЭС. Конструкция и размеры	63
ОСТ 108.318.17—82. Переход штампованный для трубопроводов ТЭС. Конструкция и размеры	67
ОСТ 108.038.62—82. Ответвления паропроводов ТЭС. Типы	71
ОСТ 108.462.01—82. Штуцеры для трубопроводов ТЭС. Конструкция и размеры	83
ОСТ 108.462.02—82. Штуцеры для трубопроводов ТЭС. Конструкция и размеры	87
ОСТ 108.462.03—82. Штуцеры для трубопроводов ТЭС. Конструкция и размеры	91
ОСТ 108.520.02—82. Кольца подкладные для трубопроводов ТЭС. Конструкция и размеры	96
ОСТ 108.313.06—82. Соединения штуцерные для трубопроводов ТЭС. Конструкция и размеры	99
ОСТ 108.720.01—82. Тройники равнопроходные для трубопроводов ТЭС. Конструкция и размеры	105
ОСТ 108.720.02—82. Тройники переходные для трубопроводов ТЭС. Конструкция и размеры	109
ОСТ 108.104.01—82. Тройники сварные равнопроходные для трубопроводов ТЭС. Конструкция и размеры	113
ОСТ 108.104.02—82. Тройники сварные переходные для трубопроводов ТЭС. Конструкция и размеры	118
ОСТ 108.104.03—82. Тройники сварные переходные для трубопроводов ТЭС. Конструкция и размеры	123
ОСТ 108.104.04—82. Тройники равнопроходные с обжатием для трубопроводов ТЭС. Конструкция и размеры	128
ОСТ 108.104.05—82. Тройники переходные с обжатием для трубопроводов ТЭС. Конструкция и размеры	133
ОСТ 108.104.06—82. Тройники переходные с горловиной для трубопроводов ТЭС. Конструкция и размеры	137
ОСТ 108.104.07—82. Ответвления тройниковые трубопроводов ТЭС. Конструкция и размеры	143
ОСТ 108.104.08—82. Тройники штампованные равнопроходные для трубопроводов ТЭС. Конструкция и размеры	148
ОСТ 108.104.09—82. Тройник штампованный равнопроходный с обжатием для трубопроводов ТЭС. Конструкция и размеры	153
ОСТ 108.104.16—82. Тройники штампованные переходные для трубопроводов ТЭС. Конструкция и размеры	157
ОСТ 108.720.03—82. Тройник равнопроходный кованный для трубопроводов ТЭС. Конструкция и размеры	161
ОСТ 108.720.04—82. Тройник переходный кованный для трубопроводов ТЭС. Конструкция и размеры	164
ОСТ 108.839.01—82. Блоки с диафрагмами для трубопроводов ТЭС. Конструкция и размеры	167
ОСТ 108.462.04—82. Патрубки блоков с диафрагмами для трубопроводов ТЭС. Конструкция и размеры	172

ОСТ 108.462.05—82. Патрубки блоков с диафрагмами для трубопроводов ТЭС. Конструкция и размеры	178
ОСТ 108.839.02—82. Блоки с диафрагмами для трубопроводов ТЭС. Конструкция и размеры	185
ОСТ 108.462.06—82. Патрубки блоков с диафрагмами для трубопроводов ТЭС. Конструкция и размеры	190
ОСТ 108.839.03—82. Блок с соплом для паропроводов ТЭС. Конструкция и размеры	197
ОСТ 108.839.04—82. Блок с диафрагмой для паропроводов ТЭС. Конструкция и размеры	200
ОСТ 108.462.07—82. Патрубки блоков с соплами и диафрагмами для паропроводов ТЭС. Конструкция и размеры	203
ОСТ 108.839.05—82. Диафрагмы блоков для трубопроводов ТЭС. Конструкция и размеры	208
ОСТ 108.504.01—82. Дюнышки приварные для трубопроводов ТЭС. Конструкция и размеры	212
ОСТ 108.530.01—82. Бобышки для трубопроводов ТЭС. Конструкция и размеры	217
ОСТ 108.724.01—82. Пробки для трубопроводов ТЭС. Конструкция и размеры	223

Редактор *Л. П. Коняева*

Технический редактор *А. Н. Крупенева*

Корректор *Л. А. Подрезова*

Сдано в набор 07.02.92.

Подписано к печ. 15.04.93.

Формат бум. 60×84¹/₈.

Объем 28,5 печ. л.

Тираж 1000.

Заказ 65.

НПО ЦКТИ. 194021, С.-Петербург, Политехническая ул., д. 24