

ДЕТАЛИ И СБОРОЧНЫЕ ЕДИНИЦЫ ИЗ ХРОМОМОЛИБДЕНОВАНАДИЕВЫХ СТАЛЕЙ ДЛЯ ПАРОПРОВОДОВ ТЕПЛОВЫХ ЭЛЕКТРОСТАНЦИЙ

**ТИПЫ, КОНСТРУКЦИЯ, РАЗМЕРЫ
И ТЕХНИЧЕСКИЕ ТРЕБОВАНИЯ**

ПАРАМЕТРЫ:

*$p=25,01$ МПа (255 кгс/см²), $t=545^{\circ}\text{C}$; $p=13,73$ МПа (140 кгс/см²), $t=560^{\circ}\text{C}$;
 $p=13,73$ МПа (140 кгс/см²), $t=545^{\circ}\text{C}$; $p=13,73$ МПа (140 кгс/см²), $t=515^{\circ}\text{C}$;
 $p=9,81$ МПа (100 кгс/см²), $t=540^{\circ}\text{C}$; $p=4,02$ МПа (41 кгс/см²), $t=545^{\circ}\text{C}$*

ОСТ 108.321.18—82	ОСТ 108.313.07—82	ОСТ 108.724.02—82
ОСТ 108.321.19—82	ОСТ 108.720.05—82	ОСТ 108.530.02—82
ОСТ 108.321.20—82	ОСТ 108.720.06—82	ОСТ 108.530.03—82
ОСТ 108.321.21—82	ОСТ 108.104.10—82	ОСТ 108.321.24—82
ОСТ 108.321.22—82	ОСТ 108.104.11—82	ОСТ 108.321.25—82
ОСТ 108.321.23—82	ОСТ 108.104.12—82	ОСТ 108.450.102—82
ОСТ 108.327.02—82	ОСТ 108.104.13—82	ОСТ 108.318.25—82
ОСТ 108.327.03—82	ОСТ 108.104.14—82	ОСТ 108.038.65—82
ОСТ 108.318.18—82	ОСТ 108.104.15—82	ОСТ 108.462.19—82
ОСТ 108.318.19—82	ОСТ 108.720.07—82	ОСТ 108.462.20—82
ОСТ 108.318.20—82	ОСТ 108.839.06—82	ОСТ 108.313.08—82
ОСТ 108.318.21—82	ОСТ 108.462.14—82	ОСТ 108.104.17—82
ОСТ 108.318.22—82	ОСТ 108.462.15—82	ОСТ 108.104.18—82
ОСТ 108.318.23—82	ОСТ 108.462.16—82	ОСТ 108.104.19—82
ОСТ 108.318.24—82	ОСТ 108.839.07—82	ОСТ 108.104.20—82
ОСТ 108.038.63—82	ОСТ 108.462.17—82	ОСТ 108.839.09—82
ОСТ 108.462.08—82	ОСТ 108.839.08—82	ОСТ 108.462.21—82
ОСТ 108.462.09—82	ОСТ 108.504.02—82	ОСТ 108.839.10—82
ОСТ 108.462.10—82	ОСТ 108.837.01—82	ОСТ 108.504.07—82
ОСТ 108.520.03—82	ОСТ 108.410.02—82	

Издание официальное

Срок действия стандартов не ограничен в соответствии
с указанием Госстандарта РФ N 1/28-332 от 15.02.94

УТВЕРЖДЕН И ВВЕДЕН В ДЕЙСТВИЕ указанием Министерства энергетического машиностроения от 04.06.82 № ВВ-002/4628

СОГЛАСОВАН с Главным управлением по проектированию и научно-исследовательским работам Министерства энергетики и электрификации СССР

Л. М. ВОРОНИН

**Отраслевые стандарты
на детали и сборочные единицы
с расчетным ресурсом 200 тыс. ч**

ОСТ 108.321.18—82	ОСТ 108.318.24—82	ОСТ 108.720.07—82
ОСТ 108.321.19—82	ОСТ 108.038.63—82	ОСТ 108.839.06—82
ОСТ 108.321.20—82	ОСТ 108.462.08—82	ОСТ 108.462.14—82
ОСТ 108.321.21—82	ОСТ 108.462.09—82	ОСТ 108.462.15—82
ОСТ 108.321.22—82	ОСТ 108.462.10—82	ОСТ 108.462.16—82
ОСТ 108.321.23—82	ОСТ 108.520.03—82	ОСТ 108.839.07—82
ОСТ 108.327.02—82	ОСТ 108.313.07—82	ОСТ 108.462.17—82
ОСТ 108.327.03—82	ОСТ 108.720.05—82	ОСТ 108.839.08—82
ОСТ 108.318.18—82	ОСТ 108.720.06—82	ОСТ 108.504.02—82
ОСТ 108.318.19—82	ОСТ 108.104.10—82	ОСТ 108.837.01—82
ОСТ 108.318.20—82	ОСТ 108.104.11—82	ОСТ 108.410.02—82
ОСТ 108.318.21—82	ОСТ 108.104.12—82	ОСТ 108.724.02—82
ОСТ 108.318.22—82	ОСТ 108.104.13—82	ОСТ 108.530.02—82
ОСТ 108.318.23—82	ОСТ 108.104.14—82	ОСТ 108.530.03—82
	ОСТ 108.104.15—82	

ПЕРЕХОДЫ ДЛЯ ПАРОПРОВОДОВ ТЭС

ОСТ 108.318.22—82

КОНСТРУКЦИЯ И РАЗМЕРЫ

ОКП 31 1312

Взамен ОСТ 24.450 03,
ОСТ 24.318 06, ОСТ 24.318.18 в части
 $p_{ном}=41$ кгс/см², $t=545^{\circ}\text{C}$

Указанием Министерства энергетического машиностроения от 04.06.82 № ВВ-002/4628 срок действия установлен

с 01.01.85до 01.01.96

Несоблюдение стандарта преследуется по закону

1. Настоящий стандарт распространяется на обжатые переходы, изготавливаемые из труб, для паропроводов тепловых электростанций.

Стандарт устанавливает конструкцию и основные размеры обжатых переходов для паропроводов с абсолютным давлением пара $p=4,02$ МПа (41 кгс/см²) и температурой $t=545^{\circ}\text{C}$.

2. Конструкция, размеры и марка стали должны соответствовать указанным на черт. 1—4 и в таблице.

3. Технические требования к разделке подготовленных под сварку кромок переходов — по ОСТ 108.940.02.

4. При длине обточки l_1 , превышающей 50 мм, допускается заканчивать обточку под углом 45° .

5. Рекомендуемые размеры прямых участков l_2 уточняются при разработке технологического процесса.

Допускается изготовление подкатанной части без прямых участков.

6. Остальные технические требования — по ОСТ 24.125.60.

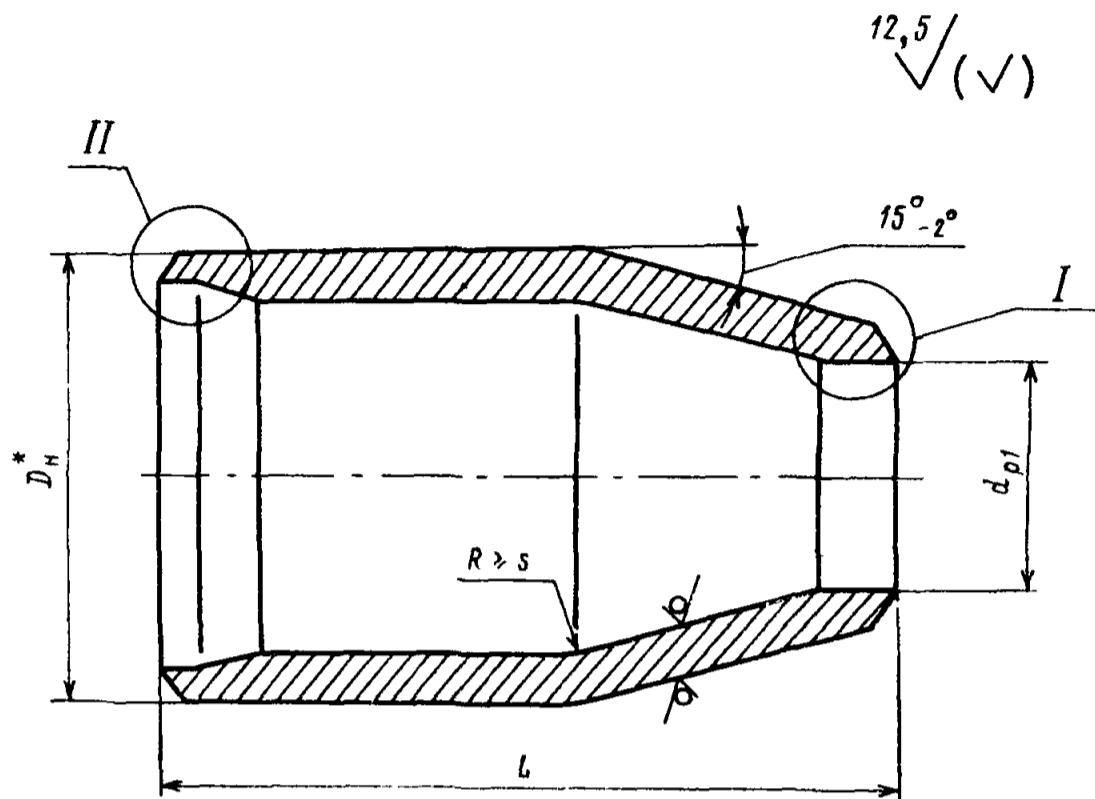
7. Исполнение, указанное в скобках, применять по согласованию с предприятием-изготовителем.

8. Пример условного обозначения перехода исполнения 05 с условными проходными $D_y=400$ мм, $d_y=250$ мм

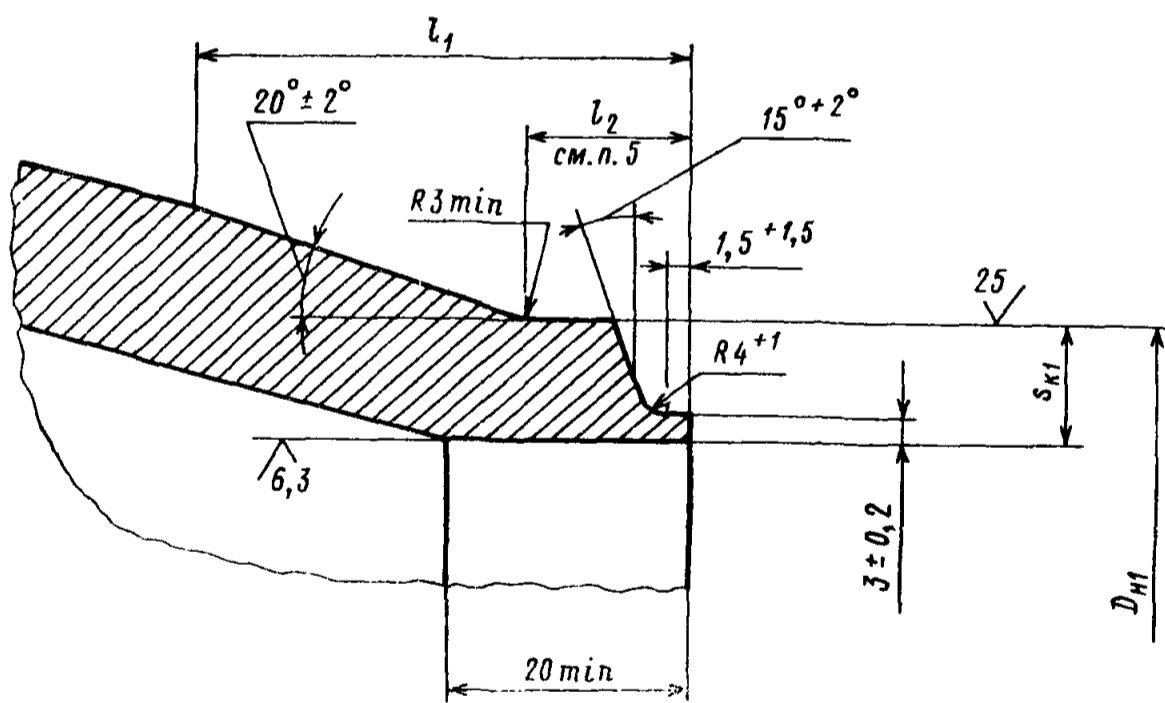
ПЕРЕХОД 400×250 05 ОСТ 108.318.22.

9. Пример маркировки 05 ОСТ 108 318 22

Товарный
знак

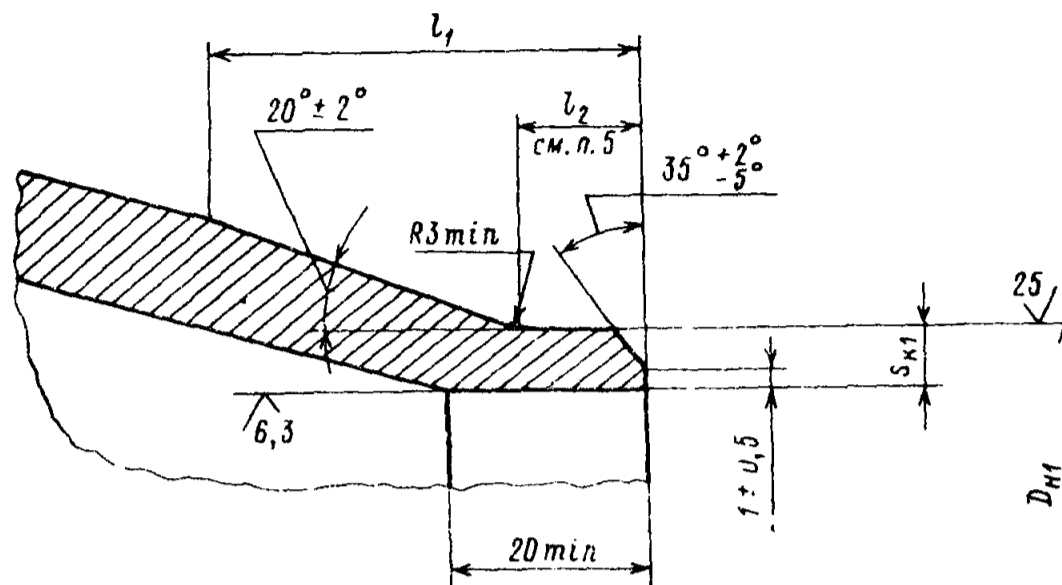


I
Форма кромок



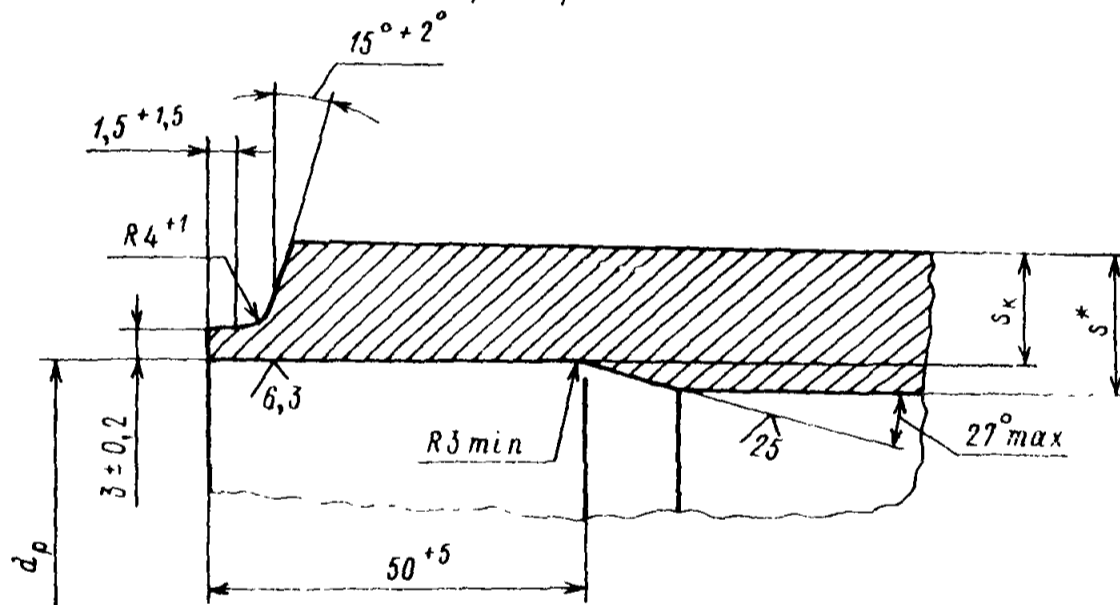
Черт. 1

I
Форма кромок



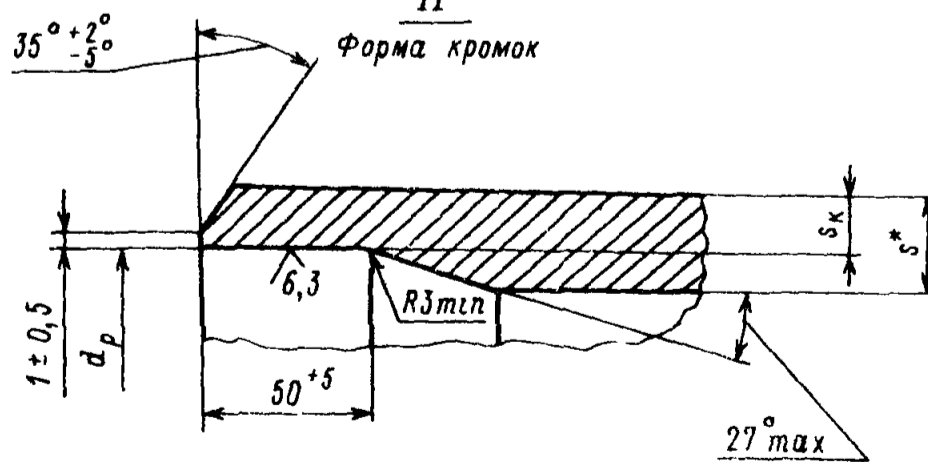
Остальное — см. черт. 1
Черт. 2

II
Форма кромок



Остальное — см. черт. 1
Черт. 3

II
Форма кромок



Остальное — см. черт. 1
Черт. 4

Размеры, мм

Исполнение	Черт.		Условный проход		Наружный диаметр и толщина стенки присоединяемых труб	D_n^*	$D_{в1}$		d_p		d_{p1}		s^*	s_k	s_{k1}	L		l_2	Материал (марка, ТУ)	Масса, кг		
	1	II	D_y	d_y			Но-мин.	Пред. откл.	Но-мин.	Пред. откл.	Но-мин.	Пред. откл.		не менее	Но-мин.	Пред. откл.						
(01)	2	4	100	50	108×6	57×3,5	108	57	+2 -1	97	+0,54	50	+0,39	22	4,6	3,2	250	12	15X1M1Ф ТУ 14-3-460	11,9		
02			150	100	159×8	108×6	159	108		144	+0,63	97	+0,54	13	5,8	4,6	230			11,5		
03			250	150	273×13	159×8	273	159		248	+0,72	144	+0,63	22	9,9	5,8	420			61,0		
04	1	3	350		377×17		377	+4 -1	345	+0,89	248	+0,72	17	13,0	9,9	440	±5	15	12X1MФ ТУ 14-3-460	74,0		
05				250		273×13	273		390											24	14,7	510
06			400	350	426×19	377×17	426		377	345	+0,89	345	+0,89	24	14,7	13,0				350	17	89,1
07			250	273×13	273	424	465		377	+0,97	248	+0,72	27	16,3	13,0	400				600	15	187,3
08			450	350	465×22																	
09			400	426×19	426	484	530		465	+0,97	390	+0,89	40	17,0	14,7	390				17	121,7	
10			400	426×19	426																	390
11			500	450	530×22	465×22	530		465	484	424	+0,97	40	17,0	16,3	400				20	192,8	15X1M1Ф ТУ 3-923

* Размеры для справок.

ИНФОРМАЦИОННЫЕ ДАННЫЕ

1. УТВЕРЖДЕН И ВВЕДЕН В ДЕЙСТВИЕ указанием Министерства энергетического машиностроения от 04.06.82 № ВВ-002/4628

2. ИСПОЛНИТЕЛИ

П. М. Христюк, канд. техн. наук, Д. Д. Дорофеев, канд. техн. наук (руководитель темы); Г. Н. Смирнов (руководитель темы); Л. Н. Жылюк; В. Н. Шанский; Н. В. Москаленко; Д. Ф. Фомина; Г. А. Мисирьянц; В. Ф. Логвиненко; Ф. А. Гловач; А. З. Гармаш; Н. Г. Мазин; А. С. Шестернин

3. ЗАРЕГИСТРИРОВАН Государственным комитетом СССР по стандартам за № 8256913 от 09.09.82

4. ВЗАМЕН ОСТ 24.318.06; ОСТ 24.450.03; ОСТ 24.318.18

5. ССЫЛОЧНЫЕ НОРМАТИВНО-ТЕХНИЧЕСКИЕ ДОКУМЕНТЫ

Обозначение НТД, на который дана ссылка	Номер пункта, подпункта, перечисления, приложения
ОСТ 24.125.60—89	6
ОСТ 108.940.02—82	3
ТУ 3—923—75	2
ТУ 14—3—460—75	2

6. ПЕРЕИЗДАНИЕ (1992 г.) с Изменениями № 1, 2, 3, 4

Срок действия продлен до 1996 г. Изменением № 4, утвержденным письмом Минтяжмаша СССР от 27.12.90 № ВА-002-1-12060.

СОДЕРЖАНИЕ

Отраслевые стандарты на детали и сборочные единицы с расчетным ресурсом
200 тыс. ч

ОСТ 108.321.18—82. Отводы гнутые для паропроводов ТЭС. Конструкция и размеры	3
ОСТ 108.321.19—82. Отводы гнутые для паропроводов ТЭС. Конструкция и размеры	8
ОСТ 108.321.20—82. Отводы гнутые для паропроводов ТЭС. Конструкция и размеры	12
ОСТ 108.321.21—82. Отводы гнутые для паропроводов ТЭС. Конструкция и размеры	18
ОСТ 108.321.22—82. Отводы крутоизогнутые для паропроводов ТЭС. Конструкция и размеры	22
ОСТ 108.321.23—82. Отводы крутоизогнутые для паропроводов ТЭС. Конструкция и размеры	27
ОСТ 108.327.02—82. Колена штампованные для паропроводов ТЭС. Конструкция и размеры	31
ОСТ 108.327.03—82. Колена штампованные для паропроводов ТЭС. Конструкция и размеры	35
ОСТ 108.318.18—82. Переходы точеные для паропроводов ТЭС. Конструкция и размеры	38
ОСТ 108.318.19—82. Переходы для паропроводов ТЭС. Конструкция и размеры	42
ОСТ 108.318.20—82. Переходы для паропроводов ТЭС. Конструкция и размеры	46
ОСТ 108.318.21—82. Переходы для паропроводов ТЭС. Конструкция и размеры	51
ОСТ 108.318.22—82. Переходы для паропроводов ТЭС. Конструкция и размеры	57
ОСТ 108.318.23—82. Переход штампованный для паропроводов ТЭС. Конструкция и размеры	62
ОСТ 108.318.24—82. Переходы штампованные для паропроводов ТЭС. Конструкция и размеры	65
ОСТ 108.038.63—82. Ответвления паропроводов ТЭС. Типы	69
ОСТ 108.462.08—82. Штуцеры для паропроводов ТЭС. Конструкция и размеры	80
ОСТ 108.462.09—82. Штуцеры для паропроводов ТЭС. Конструкция и размеры	84
ОСТ 108.462.10—82. Штуцеры для паропроводов ТЭС. Конструкция и размеры	89
ОСТ 108.520.03—82. Кольца подкладные для паропроводов ТЭС. Конструкция и размеры	93
ОСТ 108.313.07—82. Соединения штуцерные паропроводов ТЭС. Конструкция и размеры	96
ОСТ 108.720.05—82. Тройники равнопроходные для паропроводов ТЭС. Конструкция и размеры	103
ОСТ 108.720.06—82. Тройники переходные для паропроводов ТЭС. Конструкция и размеры	107
ОСТ 108.104.10—82. Тройники сварные равнопроходные для паропроводов ТЭС. Конструкция и размеры	110
ОСТ 108.104.11—82. Тройники сварные переходные для паропроводов ТЭС. Конструкция и размеры	114
ОСТ 108.104.12—82. Тройники сварные переходные для паропроводов ТЭС. Конструкция и размеры	118
ОСТ 108.104.13—82. Тройники штампованные равнопроходные для паропроводов ТЭС. Конструкция и размеры	123
ОСТ 108.104.14—82. Тройники штампованные переходные для паропроводов ТЭС. Конструкция и размеры	127
ОСТ 108.104.15—82. Тройники штампованные равнопроходные с обжатием для паропроводов ТЭС. Конструкция и размеры	132
ОСТ 108.720.07—82. Тройники переходные кованные для паропроводов ТЭС. Конструкция и размеры	136
ОСТ 108.839.06—82. Блоки с соплами для паропроводов ТЭС. Конструкция и размеры	140
ОСТ 108.462.14—82. Патрубки блоков с соплами для паропроводов ТЭС. Конструкция и размеры	145
ОСТ 108.462.15—82. Патрубки блоков с соплами для паропроводов ТЭС. Конструкция и размеры	150
ОСТ 108.462.16—82. Патрубки блоков с соплами для паропроводов ТЭС. Конструкция и размеры	156

ОСТ 108.839.07—82. Блок с соплом для паропроводов ТЭС. Конструкция и размеры	162
ОСТ 108.462.17—82. Патрубки блока с соплом для паропроводов ТЭС. Конструкция и размеры	165
ОСТ 108.839.08—82. Сопла блоков для паропроводов ТЭС. Конструкция и размеры	169
ОСТ 108.504.02—82. Донышки приварные для паропроводов ТЭС. Конструкция и размеры	173
ОСТ 108.837.01—82. Реперы для контроля остаточной деформации паропроводов ТЭС. Технические требования	178
ОСТ 108.410.02—82. Наконечник. Конструкция и размеры	179
ОСТ 108.724.02—82. Наконечник регулировочный. Конструкция и размеры	180
ОСТ 108.530.02—82. Втулка резьбовая. Конструкция и размеры	184
ОСТ 108.530.03—82. Бобышки для паропроводов ТЭС. Конструкция и размеры	186
Отраслевые стандарты на детали и сборочные единицы с расчетным ресурсом 100 тыс. ч.	
ОСТ 108.321.24—82. Отводы гнутые для паропроводов ТЭС. Конструкция и размеры	193
ОСТ 108.321.25—82. Отводы крутоизогнутые для паропроводов ТЭС. Конструкция и размеры	197
ОСТ 108.450.102—82. Переход точеный для паропроводов ТЭС. Конструкция и размеры	201
ОСТ 108.318.25—82. Переходы для паропроводов ТЭС. Конструкция и размеры	204
ОСТ 108.038.65—82. Ответвления паропроводов ТЭС. Типы	209
ОСТ 108.462.19—82. Штуцер для паропроводов ТЭС. Конструкция и размеры	212
ОСТ 108.462.20—82. Штуцеры для паропроводов ТЭС. Конструкция и размеры	215
ОСТ 108.313.08—82. Соединения штуцерные паропроводов ТЭС. Конструкция и размеры	219
ОСТ 108.104.17—82. Тройник равнопроходный для паропроводов ТЭС. Конструкция и размеры	224
ОСТ 108.104.18—82. Тройники штампованные равнопроходные для паропроводов ТЭС. Конструкция и размеры	227
ОСТ 108.104.19—82. Тройник штампованный равнопроходный для паропроводов ТЭС. Конструкция и размеры	231
ОСТ 108.104.20—82. Тройники штампованные переходные для паропроводов ТЭС. Конструкция и размеры	234
ОСТ 108.839.09—82. Блоки с соплами для паропроводов ТЭС. Конструкция и размеры	238
ОСТ 108.462.21—82. Патрубки блоков с соплами для паропроводов ТЭС. Конструкция и размеры	242
ОСТ 108.839.10—82. Сопла блоков для паропроводов ТЭС. Конструкция и размеры	247
ОСТ 108.504.07—82. Донышки приварные для паропроводов ТЭС. Конструкция и размеры	250

Редактор *С. В. Иовенко*

Технический редактор *А. Н. Крупенева*

Корректор *Л. А. Крупнова*

Сдано в набор 29.11.91.

Подписано к печ. 04.03.93.

Формат бум. 60×84¹/₈.

Объем 32 печ. л.

Тираж 1000.

Заказ 978.