



ГОСУДАРСТВЕННЫЙ СТАНДАРТ
СОЮЗА ССР

**ВЕНТИЛЯТОРЫ ШАХТНЫЕ
МЕСТНОГО ПРОВЕТРИВАНИЯ**

ГОСТ 6625—75

Издание официальное

Е

ГОСУДАРСТВЕННЫЙ КОМИТЕТ СТАНДАРТОВ
СОВЕТА МИНИСТРОВ СССР

Москва

РАЗРАБОТАН

Донецким Государственным проектно-конструкторским и экспериментальным институтом комплексной механизации шахт (Донгипроуглемаш)

Гл. инженер **Арутюнян С. М.**
Руководитель темы **Хильченко Л. П.**
Исполнитель **Молчанов В. Н.**

Томским электромеханическим заводом им. В. В. Вахрушева

Главный инженер **Акулов Г. В.**
Руководитель темы **Карминский В. Н.**
Исполнитель **Клюшенцев Н. В.**

ВНЕСЕН Министерством угольной промышленности СССР

Зам. министра **Герасимов В. П.**

ПОДГОТОВЛЕН К УТВЕРЖДЕНИЮ Всесоюзным научно-исследовательским институтом по нормализации в машиностроении (ВНИИНМАШ)

И. о. директора **Герасимов Н. Н.**

УТВЕРЖДЕН И ВВЕДЕН В ДЕЙСТВИЕ Постановлением Государственного комитета стандартов Совета Министров СССР от 22 декабря 1975 г. № 3967

ВЕНТИЛЯТОРЫ ШАХТНЫЕ МЕСТНОГО
ПРОВЕТРИВАНИЯ

Mine auxiliary fans

ГОСТ
6625—75Взамен
ГОСТ 6625—64

Постановлением Государственного комитета стандартов Совета Министров СССР от 22 декабря 1975 г. № 3967 срок действия установлен

с 01.01.78

до 01.01.83

с 01.01.80

В части вентиляторов ВМ-3, ВМП-3, ВМП-4, ВМ-8

Несоблюдение стандарта преследуется по закону

Настоящий стандарт распространяется на шахтные вентиляторы местного проветривания производительностью от 1,05 до 20 м³/с и полным давлением от 80 до 530 даПа (от 80 до 530 кгс/м²) при плотности воздуха $\rho=1,2$ кг/м³ (0,122 кгс·с/м⁴), предназначенные для проветривания тупиковых горных выработок при температуре окружающего воздуха от 263К (—10°С) до 308К (35°С) и относительной влажности до 100% при температуре 308К (35°С), а также на вентиляторы, предназначенные для экспорта.

Стандарт соответствует рекомендации СЭВ по стандартизации РС 3141—71.

1. ТИПЫ, ОСНОВНЫЕ ПАРАМЕТРЫ И РАЗМЕРЫ

1.1. Вентиляторы местного проветривания должны изготавливаться двух типов:

осевые одноступенчатые с электрическим (ВМ) или пневматическим (ВМП) приводом;

центробежные с электрическим приводом и осевым выходом потока (ВМЦ).

1.2. Основные параметры и размеры вентиляторов должны соответствовать указанным в табл. 1.

1.3. Определение терминов и понятий приведены в приложении 1.

Таблица 1

Наименования основных параметров и размеров вентиляторов	Нормы для вентиляторов										
	О с е в ы х										Центро- бежных
	с электрическим приводом					с пневматическим приводом					
	ВМ-3	ВМ-4	ВМ-5	ВМ-6	ВМ-8	ВМ-12	ВМП-3	ВМП-4	ВМП-5	ВМП-6	ВМЦ-8
Диаметр, мм, (пред. откл. $\pm 2\%$)	300	400	500	600	800	1200	300	400	500	600	800
Производительность, м ³ /с (пред. откл. $\pm 10\%$)	1,05	1,90	3,15	5,15	10,00	20,00	1,00	1,40	3,00	5,20	6,70
Полное давление, но- мин., даПа (пред. откл. $\pm 10\%$)	80	130	190	250	250	250	75	140	150	200	530
Максимальный полный к.п.д. вентилятора, (пред. откл. — 0,03)	0,54	0,61	0,66	0,68	0,70	0,71	0,24	0,25	0,29	0,33	0,72
Максимальный полный к.п.д. вентилятора без учета потерь в приводе, (пред. откл. — 0,02)	0,68	0,72	0,74	0,75	0,77	0,76	—	—	—	—	0,77
Высота, мм, не более	500	650	825	925	1180	1800	515	670	775	875	1600
Ширина, мм, не более	450	545	650	750	975	1360	490	650	750	850	1250
Удельная материалоемкость, кг/кВт, не более	109,0	67,0	34,5	25,8	24,3	37,5	73,0	53,0	30,0	17,5	31,5
Масса, кг (для справок)	85	155	260	415	825	2430	53	100	170	270	1600

Наименования основных параметров и размеров вентиляторов	Нормы для вентиляторов										Центробежных ВМЦ-8
	О с е в ы х										
	с электрическим приводом					с пневматическим приводом					
	ВМ-3	ВМ-4	ВМ-5	ВМ-6	ВМ-8	ВМ-12	ВМП-3	ВМП-4	ВМП-5	ВМП-6	
Характеристика электропривода (для справок):											
мощность, кВт	2,2	4,0	13,0	24,0	50,0	110,0	—	—	—	—	75,0
напряжение, В	$\frac{380}{660}$	$\frac{380}{650}$	$\frac{380}{660}$	$\frac{380}{650}$	$\frac{380}{650}$	$\frac{380}{660}$	—	—	—	—	$\frac{380}{660}$
Частота вращения, об/мин	2820	2880	2920	2930	2930	1480	—	—	—	—	2970
Характеристика пневмопривода (для справок):											
максимальный расход сжатого воздуха, м ³ /мин	—	—	—	—	—	—	3,0	5,3	9,0	20,0	—
максимальная частота вращения, об/мин	—	—	—	—	—	—	5150	5300	3870	3550	—

Примечания:

1. Параметры и размеры приведены для вентиляторов без глушителей шума.
2. Параметры вентиляторов с пневматическим приводом даны при избыточном рабочем давлении и температуре сжатого воздуха на входе в пневмодвигатель, соответственно равных: 0,5 МПа и от 293 до 303К (от +20 до +30°C) и температуре перемещаемого воздуха на входе в вентилятор, равной от 289 до 297К (от 16 до 24°C).

Пример условного обозначения осевого одноступенчатого вентилятора с электрическим приводом номинальным диаметром 500 мм:

Вентилятор ВМ-5 ГОСТ 6625—75

То же, осевого одноступенчатого вентилятора с пневматическим приводом номинальным диаметром 600 мм:

Вентилятор ВМП-6 ГОСТ 6625—75

То же, центробежного вентилятора с электрическим приводом и осевым выходом потока номинальным диаметром 800 мм:

Вентилятор ВМЦ-8 ГОСТ 6625—75

2. ТЕХНИЧЕСКИЕ ТРЕБОВАНИЯ

2.1. Вентиляторы должны изготавливаться в соответствии с требованиями настоящего стандарта по рабочим чертежам, утвержденным в установленном порядке.

2.2. Вентиляторы должны иметь устойчивую аэродинамическую характеристику без зон срыва и помпажа.

2.3. Глубина регулирования полного давления вентиляторов должна соответствовать указанной в табл. 2.

Таблица 2

Типоразмер вентилятора	Глубина регулирования полного давления, %, не менее
ВМ-5, ВМ-6, ВМ-8, ВМ-12	±20
ВМП-4, ВМП-5, ВМП-6	±30
ВМЦ 8	от +30 до -70

2.4. Входной и выходной патрубки вентилятора должны обеспечивать простое и удобное последовательное соединение вентиляторов между собой, а также с глушителями шума, гибкими и жесткими вентиляционными трубами.

2.5. Вентилятор должен иметь специальные приспособления для захвата его подъемными средствами, для подвески к кровле выработки, для установки на почве и для передвижения по почве без дополнительных устройств.

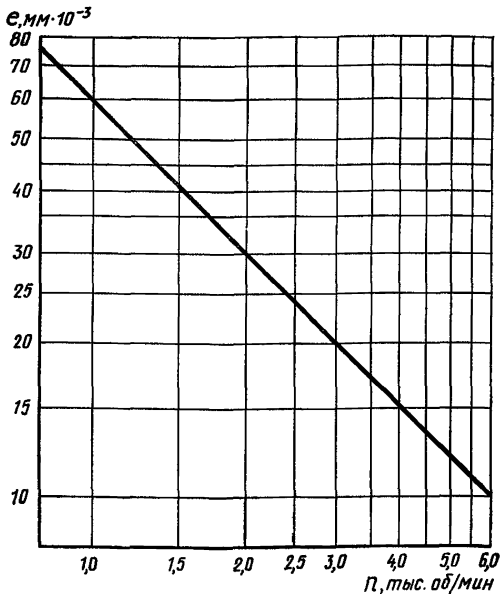
2.6. Смазка подшипников должна осуществляться без демонтажа вентилятора.

2.7. Рабочие колеса вентиляторов должны быть статически сбалансированы. Допустимый дисбаланс определяется по формуле

$$\Delta = M \cdot e, \text{ г} \cdot \text{мм},$$

где M — масса рабочего колеса, г;

e — удельный дисбаланс, мм, определяемый по графику на чертеже 1 в зависимости от максимальной частоты вращения.



Черт. 1

2.8. Рабочие колеса вентиляторов должны выдерживать частоту вращения повышенную по сравнению с номинальной для вентиляторов с электрическим приводом — на 10%, для вентиляторов с пневматическим приводом — на 18%.

2.9. Лопатки регулируемых направляющих аппаратов и закрылки рабочих колес должны поворачиваться свободно и без заеданий.

2.10. Вентиляторы с электрическим приводом должны быть работоспособны при понижении номинального напряжения сети на 10% в режиме работы с максимальной потребляемой мощностью.

2.11. Сопротивление изоляции обмотки статора электродвигателя после его установки на вентилятор должно быть не менее 30 МОм.

2.12. Радиальный зазор между лопаткой рабочего колеса и корпусом осевого вентилятора с электрическим приводом должен быть не менее 0,0015 диаметра колеса.

2.13. Осевой зазор между корпусом и диском турбинки вентилятора с пневматическим приводом, а также между корпусом и противовесами закрылков рабочего колеса центробежного вентилятора должен быть не менее 0,0015 диаметра колеса.

2.14. Наружные поверхности вентилятора (кроме таблички, масленки, стрелок, знака «РВ—ЗВ») должны быть окрашены эмалью НЦ-132 серой ГОСТ 6631—74. VI.1—ОЖ₃.

Внутренние необработанные поверхности (кроме соприкасающихся со смазкой, кроме резиновых и пластмассовых лопаток), а также стрелки, масленка и знак «РВ—ЗВ» покрываются эмалью НЦ-132 красной ГОСТ 6631—74. VI.1—ОЖ₃.

Внутренние необработанные поверхности, соприкасающиеся со смазкой, покрываются эмалью НЦ—132 красной ГОСТ 6631—74. VI.6/1—ОЖ₃.

Допускается применение других эмалей, не ухудшающих качество покрытия.

Обозначение покрытий по ГОСТ 9.032—74.

2.15. Вентиляторы, предназначенные для экспорта, должны соответствовать следующим требованиям:

а) Комплектующие изделия должны применяться в экспортном исполнении;

б) Крепежные детали (болты, шпильки, гайки), а также детали вентиляторов с пневматическим приводом, необходимые для подсоединения воздухопровода к сопловому устройству, должны иметь гальваническое покрытие Кд.9хр. по ГОСТ 9791—68;

в) Пружинные шайбы должны быть фосфатированы, а затем покрыты лаком ГФ—95 по ГОСТ 8018—70;

г) Неровности поверхностей литых деталей и сварных швов (мелкие раковины и др.) должны быть зашпатлеваны шпатлевкой ПФ—00—2 по ГОСТ 10277—62;

д) Наружные поверхности вентилятора (кроме таблички, масленки, стрелок, знака «РВ—ЗВ») должны быть покрыты эмалью ГФ—245 серой ГОСТ 5971—66.IV.1—ОЖ₃ или эмалью НЦ—132 серой ГОСТ 6631—74.IV.1—ОЖ₃; для стран с тропическим климатом — эмалью МЛ—165 серой ГОСТ 12034—66.IV.1—ОЖ₃.

Внутренние необработанные поверхности (кроме соприкасающихся со смазкой, а также резиновых и пластмассовых лопаток), а также стрелки, масленки и знак «РВ—ЗВ» покрываются эмалью НЦ—132 красной ГОСТ 6631—74.IV.1—ОЖ₃.

Для стран с тропическим климатом внутренние необработанные поверхности (кроме соприкасающихся со смазкой, а также резиновых и пластмассовых лопаток) покрываются эмалью МЛ—12—90 красной ГОСТ 9754—61.IV.2—ОЖ₃; стрелки, масленка и знак «РВ—ЗВ» покрываются эмалью НЦ—132 красной ГОСТ 6631—74.IV.1—ОЖ₃.

Внутренние необработанные поверхности, соприкасающиеся со смазкой, покрываются эмалью НЦ—132 красной ГОСТ 6631—74. IV.6/1—ОЖз.

Допускается применение других эмалей, не ухудшающих качество покрытия.

Обозначение покрытий — по ГОСТ 9.032—74.

е) Вентиляторы, предназначенные для стран с тропическим климатом, должны отвечать требованиям ГОСТ 15151—69.

2.16. Срок службы до списания — 4 года.

3. ТРЕБОВАНИЯ БЕЗОПАСНОСТИ

3.1. В соответствии с назначением вентиляторы должны отвечать «Правилам безопасности в угольных и сланцевых шахтах» и «Единым правилам безопасности при разработке рудных, нерудных и россыпных месторождений подземным способом».

3.2. Вентиляторы с электрическим приводом должны быть снабжены двигателями, имеющими исполнение по уровню взрывозащиты «РВ—ЗВ».

После установки электродвигателя на вентилятор должны быть выдержаны зазоры взрывозащиты кабельного ввода в местах его соединения с переходным патрубком в соответствии с «Правилами изготовления взрывозащищенного и рудничного электрооборудования» ОАА.684.053—67.

3.3. Корпус и лопатки рабочего колеса вентилятора должны изготавливаться из материалов, образующих пару, неопасную в отношении воспламенения смеси метана с воздухом фрикционными искрами (например, сталь—сталь, сталь—бронза или латунь, сталь—цинковый сплав ЦАМ—4—1 и др.).

3.4. Лопатки рабочего колеса и направляющего аппарата должны быть изготовлены из материалов с электрическим сопротивлением менее $3 \cdot 10^8$ Ом, безопасных в отношении электростатических зарядов. При сопротивлении материалов выше указанной величины лопатки следует армировать проводником.

3.5. На всасывающем патрубке вентилятора должна быть установлена несъемная защитная решетка, надежно предохраняющая от возможности соприкосновения людей и случайных предметов с вращающимся рабочим колесом.

3.6. Корпус вентилятора в месте вращения рабочего колеса должен быть снабжен дополнительными фланцами для увеличения прочности.

3.7. Крепления вращающихся частей вентилятора должны быть предохранены от самопроизвольного рассоединения.

3.8. Корпуса вентиляторов должны иметь заземляющие зажимы для подсоединения к цепи заземления.

3.9. Уровни звукового давления и уровни звука вентиляторов на расстоянии 10 м не должны превышать требований «Гигиенических норм допустимых уровней звукового давления и уровней звука на рабочих местах» № 1004—73, утвержденных Министерством здравоохранения СССР.

Значения уровней звука и звукового давления, полученные на опорном радиусе 10 м и трех режимах работы вентилятора: режиме максимального полного коэффициента полезного действия, максимальной производительности и максимального полного давления в зоне экономичного промышленного использования, должны быть занесены в паспорт вентилятора.

Вентиляторы, уровни звукового давления и уровни звука которых при работе на отдельных режимах зоны экономичного промышленного использования превышают указанные выше нормы, должны применяться с глушителями шума.

4. КОМПЛЕКТНОСТЬ

4.1. В комплект вентиляторов должны входить запасные части, инструмент и приспособления в соответствии с ведомостью ЗИП по ГОСТ 2.601—68.

Вентиляторы с пневматическим приводом ВМП-4, ВМП-5, ВМП-6 должны комплектоваться глушителями шума.

К вентиляторам должны прикладываться эксплуатационные документы по ГОСТ 2.601—68.

По заказу потребителя вентилятор должен комплектоваться присоединительным патрубком для крепления гибкой вентиляционной трубы.

Вентиляторы с электрическим приводом должны по заказу потребителя комплектоваться глушителями шума.

4.2. Комплектность вентиляторов, предназначенных для экспорта, и содержание эксплуатационных документов, а также их количество и брошюровка — по заказ-наряду внешнеторговой организации и ГОСТ 2.601—68, если в заказ-наряде не установлен иной состав документации.

4.2.1. Товаросопроводительная документация должна быть выполнена в соответствии с ГОСТ 6.37—71.

5. ПРАВИЛА ПРИЕМКИ

5.1. Для проверки соответствия вентиляторов требованиям настоящего стандарта предприятие-изготовитель должно проводить приемо-сдаточные и периодические испытания.

5.2. При приемо-сдаточных испытаниях проверяют каждый вентилятор на соответствие требованиям пп. 2.5; 2.6; 2.9; 2.11—2.15 и

пп. 3.2, 3.5—3.8; 4.1; 4.2; при операционном контроле — пп. 2.7; 2.8.

5.3. Периодические испытания должны проводиться не реже одного раза в 2 года; испытаниям подвергают не менее двух образцов каждого типоразмера.

5.4. При периодических испытаниях проверяют соответствие вентиляторов табл. 1 и пп. 2.1—2.4; 2.10; 3.1; 3.3; 3.4 (в части соответствия материалов лопаток рабочего колеса и корпуса вентиляторов требованиям Правил безопасности) и п. 3.9.

5.5. При неудовлетворительных результатах периодических испытаний проводят повторные испытания удвоенного количества вентиляторов. Результаты повторных испытаний являются окончательными.

6. МЕТОДЫ ИСПЫТАНИЙ

6.1. Диаметр, высоту и ширину вентилятора и пп. 2.4; 3.2 проверяют универсальным мерительным инструментом и специальными шаблонами.

6.2. Удельную материалоемкость вентилятора на соответствие табл. 1 проверяют взвешиванием с последующими вычислениями.

6.3. Соответствие вентиляторов требованиям п. 2.1 проверяют путем контрольной разборки вентилятора с последующими замерами на соответствие чертежам.

6.4. Аэродинамическую характеристику вентилятора на соответствие пп. 2.2; 2.3 и табл. 1 (исключая удельную материалоемкость и размеры) проверяют на аэродинамическом стенде, схема которого представлена на черт. 2. На этом же стенде указаны места замеров статического давления, создаваемого вентилятором, производительности и т. д. При этом обработка результатов испытаний и построение аэродинамических характеристик, в части определения производительности, давления и к. п. д., производится в соответствии с ГОСТ 10616—73, ГОСТ 10921—74, мощности электродвигателя — ГОСТ 19797—74, расхода сжатого воздуха — Правилами 28—64, мощности вентилятора с пневмоприводом — РС 3141—71.

Зона экономичного промышленного использования вентилятора должна ограничиваться коэффициентом полезного действия вентилятора, равным:

0,40—для вентиляторов с электрическим приводом;

0,15—для вентиляторов с пневматическим приводом.

6.5. Удобство пополнения смазки (п. 2.6) и поворота лопаток направляющего аппарата и закрылков рабочих колес (п. 2.9), наличия специальных приспособлений (п. 2.5), защитной решетки (п. 3.5), фланцев на корпусе вентилятора в месте вращения рабо-

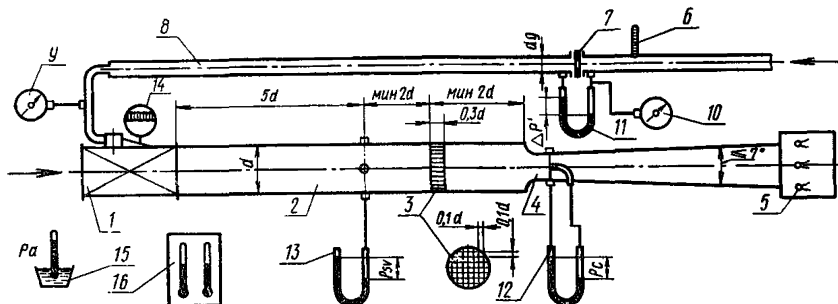
чего колеса (п. 3.6), заземляющих зажимов для подсоединения к цепи заземления (п. 3.8), а также качества крепления вращающихся частей (п. 3.7) проверяют вручную и визуально.

6.6. Дисбаланс рабочих колес (п. 2.7) проверяют на балансирном устройстве путем статической балансировки.

6.7. Прочность рабочих колес (п. 2.8) проверяют на разгонном стенде путем не менее двух кратковременных разгонов с повышением частоты вращения от 0 до величины, превышающей максимально допустимую: на 10% — для вентиляторов с электрическим приводом; на 18% — для вентиляторов с пневматическим приводом.

6.8. Работоспособность вентилятора с электрическим приводом (п. 2.10) при понижении напряжения сети на 10% в режиме работы с максимальной потребляемой мощностью проверяют путем определения превышения температуры обмотки статора электродвигателя после сборки его с вентилятором методом сопротивления по ГОСТ 19797—74, ГОСТ 183—74.

Схема стенда для аэродинамических испытаний шахтных вентиляторов местного проветривания



1—вентилятор с пневмо- или электроприводом; 2—трубопровод; 3—спрямляющая решетка; 4—сопло Вентури по ГОСТ 10921—74; 5—дросселирующее устройство; 6—термометр для замера температуры сжатого воздуха перед диафрагмой; 7—диафрагма; 8—воздухопровод; 9, 10—манометры для замера избыточных давлений; сжатого воздуха на входе в пневмодвигатель и перед диафрагмой; 11, 12—дифференциальные манометры для замера перепада давлений в диафрагме $\Delta P'$ и в расходомере P_c ; 13—манометр для замера избыточного статического давления P_{st} ; 14—тахометр; 15—барометр для измерения атмосферного давления P_a ; 16—психрометр для измерения температуры и влажности атмосферного воздуха

Черт. 2

6.9. Сопротивление изоляции обмотки статора электродвигателя после его окончательной сборки с вентилятором (п. 2.11) проверяют по ГОСТ 19797—74 и ГОСТ 183—74.

6.10. Проверку радиального и осевого зазоров (пп. 2.12; 2.13) производят следующим образом:

а) универсальным мерительным инструментом и специальными шаблонами;

б) обкаткой вентиляторов с электрическим приводом после окончательной сборки при максимальном угле установки лопаток направляющего аппарата или закрылков рабочего колеса и частоте вращения, указанной в табл. 1—в течение 2 мин; для вентиляторов, предназначенных для экспорта— в течение 10 мин;

в) обкаткой вентиляторов с пневматическим приводом после окончательной сборки на верхней регулировочной характеристике при избыточном рабочем давлении сжатого воздуха 0,5 МПа в течение 2 мин; для вентиляторов, предназначенных для экспорта— в течение 30 мин.

6.11. Качество покрытий (пп. 2.14; 2.15, за исключением подпунктов *а, е*) проверяют внешним осмотром.

6.12. Проверку материалов корпуса вентилятора и лопаток рабочего колеса на соответствие пп. 3.1; 3.3 и 3.4 (в части исключения пары, опасной в отношении воспламенения взрывоопасной смеси фрикционными искрами, исключения опасности накопления зарядов статического электричества) производят по сертификатам, а при их отсутствии— по результатам анализа химического состава и проверки механических свойств материалов.

6.13. Шумовые характеристики при проверке уровня звукового давления и уровня звука вентиляторов на соответствие требованиям п. 3.9 определяют одним из указанных методов:

а) методом свободного звукового поля по ГОСТ 8.055—73 и изложенными в приложении 2 положениями настоящего стандарта;

б) методом отраженного звукового поля (в реверберационной камере или гулком помещении) в соответствии с ГОСТ 8.055—73 и ГОСТ 15529—70.

7. МАРКИРОВКА, УПАКОВКА, ТРАНСПОРТИРОВАНИЕ И ХРАНЕНИЕ

7.1. На корпусе каждого вентилятора (на видимом месте) крепят защищенную от коррозии табличку по ГОСТ 12971—67, содержащую:

основные параметры вентиляторов (производительность и полное давление в зоне экономичного промышленного использования, максимальный полный к. п. д., массу; для вентиляторов с электрическим приводом— мощность электродвигателя, напряжение и частоту вращения; для вентиляторов с пневматическим приводом— максимальный расход сжатого воздуха при избыточном рабочем давлении сжатого воздуха 0,5 МПа, максимальную частоту вращения);

товарный знак предприятия-изготовителя;

порядковый номер вентиляторов по системе нумерации предприятия-изготовителя;

год выпуска;

условное обозначение по стандарту;

надпись «Сделано в СССР» на русском или иностранном языках (согласно заказ-наряду) для вентиляторов, предназначенных для экспорта, для вентиляторов, предназначенных в районы с тропическим климатом, необходимо дополнительно указывать знак «Т» по ГОСТ 15150—69.

7.2. На корпусе вентилятора должны быть хорошо видимые, рельефные указатели направления потока воздуха и направления вращения рабочего колеса, а у вентиляторов с электрическим приводом должен быть знак «РВ—ЗВ».

7.3. Обработанные неокрашенные поверхности вентиляторов подвергают консервации маслами и смазками по ГОСТ 13168—69 группе II и категории условий хранения — С; запасные части и инструмент — по группе I и категории условий хранения — С. Транспортирование — по категории условий транспортирования — Ж.

Срок действия консервации — 1 год; для вентиляторов, предназначенных для экспорта — 3 года; запасных частей и инструмента — 5 лет.

7.4. При транспортировании вентиляторов к торцовой поверхности вентиляторов со стороны направляющих аппаратов должны быть прикреплены деревянные щиты, отверстия кабельного ввода вентиляторов с электрическим приводом и отверстия ниппеля сопла вентиляторов с пневматическим приводом — заглушены.

При транспортировании вентиляторов в контейнерах между рядами вентиляторов должны прокладываться деревянные щиты.

7.5. Упаковка и транспортирование вентиляторов, а также входящих в их комплект запасных частей и инструментов в районы Крайнего Севера и отдаленные районы производится по ГОСТ 15846—70.

7.6. Погрузка и разгрузка вентиляторов должна осуществляться с помощью механизмов, обеспечивающих их сохранность.

7.7. Упаковка вентиляторов, предназначенных для экспорта и сопроводительной документации, маркировка упаковочного ящика, транспортирование и хранение должны производиться в соответствии с ГОСТ 10.65—72 и требованиям единого технического руководства «Упаковка для экспортных грузов».

8. ГАРАНТИИ ИЗГОТОВИТЕЛЯ

8.1. Изготовитель должен гарантировать соответствие вентиляторов требованиям настоящего стандарта при соблюдении потребителем условий применения, хранения, правил монтажа и эксплуатации, установленных стандартом и эксплуатационными докумен-

тами предприятия-изготовителя. Гарантийный срок — 12 месяцев со дня ввода вентилятора в эксплуатацию.

Для вентиляторов, предназначенных для экспорта, гарантийный срок — 12 месяцев со дня ввода вентиляторов в эксплуатацию, но не более 24 месяцев со дня проследования через государственную границу СССР.

ОПРЕДЕЛЕНИЕ ТЕРМИНОВ И ПОНЯТИЙ, ПРИМЕНЯЕМЫХ В СТАНДАРТЕ

Термин	Определение
1. Вентилятор	Машина, состоящая из направляющего аппарата, рабочего колеса, корпуса со спрямляющими лопатками, салазок, входного коллектора, диффузора и электрического или пневматического привода. Наличие или отсутствие входного коллектора и диффузора определяется конструктивными особенностями вентилятора
2. Диаметр вентилятора	Внутренний диаметр выходного патрубка вентилятора
3. Полное давление вентилятора	Разность полного давления на выходе из вентилятора с жестким нагнетательным трубопроводом длиной $5d$ и полного давления на входе в вентилятор
4. Полный к. п. д. вентилятора	Примечание. d — диаметр трубопровода Отношение полезной мощности к мощности, потребляемой электрическим или пневматическим приводом
5. Полный к. п. д. вентилятора без учета потерь в приводе	Отношение полного к. п. д. вентилятора к к. п. д. привода.
6. Максимальный полный к. п. д. вентилятора или вентилятора без учета потерь в приводе	Максимальное значение, которое приобретает полный к. п. д. в зоне экономичного промышленного использования
7. Удельная материалоемкость	Отношение массы вентилятора к полезной мощности на верхней регулировочной характеристике при максимальном полном к. п. д. вентилятора
8. Глубина регулирования полного давления	Отношение в % максимального и минимального полного давления, создаваемого вентилятором при производительности, указанной в табл. 1, к полному давлению, указанному в табл. 1.
9. Аэродинамическая характеристика вентилятора местного проветривания	Зависимости полного давления, полного к. п. д. вентилятора, полного к. п. д. вентилятора без учета потерь в приводе, мощности от производительности при различных положениях регулирующих устройств.
	Примечание. Для вентиляторов с пневматическим приводом — это также зависимость частоты вращения от производительности.

ПРИЛОЖЕНИЕ 2
Обязательное

**ОПРЕДЕЛЕНИЕ ШУМОВЫХ ХАРАКТЕРИСТИК ВЕНТИЛЯТОРА
МЕТОДОМ СВОБОДНОГО ЗВУКОВОГО ПОЛЯ**

1. Шумовые характеристики вентилятора включают в себя октавные уровни звукового давления на опорном радиусе 10 м, октавные уровни звуковой мощности на режимах, соответствующих максимальным значениям производительности, к. п. д. и полного давления вентилятора в зоне экономичного промышленного использования; а также графики зависимостей уровня звука на опорном радиусе 10 м, скорректированного уровня звуковой мощности от производительности вентилятора для верхней, номинальной и нижней регулировочных характеристик вентилятора.

2. При определении шумовых характеристик вентилятора методом свободного звукового поля измерения должны производиться на открытых площадках, имеющих асфальтное или бетонное покрытие, на стороне всасывания вентилятора.

Вентилятор должен быть закреплен на жестком основании в помещении и подсоединении нагнетающей стороной к аэродинамическому стенду. Всасывающий патрубок вентилятора должен сообщаться с открытым пространством.

Между всасывающим патрубком вентилятора и стеной здания должен быть кольцевой зазор, а также звукоизолирующая прокладка.

Расположение вентилятора и точек измерения дано на чертеже.

3. Точки измерения (две под углом 45° к оси вентилятора) должны быть расположены на четвертьсферической измерительной поверхности, центр которой должен совпадать с проекцией геометрического центра всасывающего патрубка вентилятора (в плоскости входа) на поверхность площадки. Главная ось микрофона должна быть направлена в центр излучающего шум патрубка вентилятора.

4. Расстояние h от горизонтальной оси вентилятора до площадки должно быть не менее 1,5 м. Радиус четвертьсферической измерительной поверхности должен быть ≤ 10 м, но не менее $3,5 d$ (где d — диаметр трубопровода).

5. Подготовка, проведение и обработка результатов измерений должны производиться по ГОСТ 8.055—73. При обработке результатов измерений следует учитывать, что они производились на четвертьсферической измерительной поверхности.

В связи с этим:

а) уровень звуковой мощности (октавный уровень звуковой мощности) вычисляют по формуле:

$$L_p = L_m + 20 \lg r_s + 5, \text{ дБ},$$

где L_m — средний (по данным измерений в точках 1 и 2, чертежа) уровень звукового давления (средний октавный уровень звукового давления) на измерительной поверхности, дБ;

r_s — радиус четвертьсферической измерительной поверхности, м;

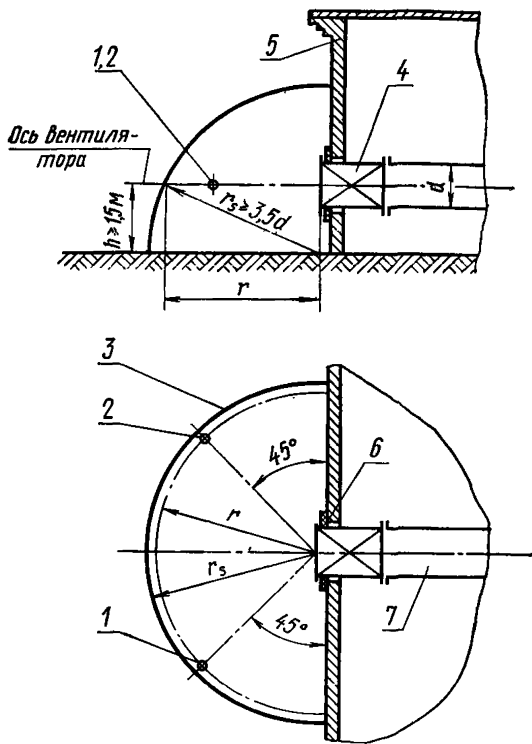
б) октавный уровень звукового давления на опорном радиусе, равном 10 м, L_{10} вычисляют по формуле:

$$L_{10} = L_m + 20 \lg r_s - 20, \text{ дБ}$$

Уровень звука L_{10A} , вычисленный по аналогичной формуле, измеряется в дБ, А.

6. Класс точности применяемых измерительных приборов и число измерений в измерительных точках должны обеспечить I класс точности измерения шумовых характеристик.

Расположение вентилятора и точек измерения



1, 2—точки измерений; 3—четвертьсферическая измерительная поверхность; 4—вентилятор; 5—стена здания; 6—прокладка звукоизолирующая; 7—трубопровод

Редактор *Е. З. Усокина*
 Технический редактор *Н. П. Замолодчикова*
 Корректор *Е. И. Евтева*

Сдано в наб. 05.01.76 Подп. в печ. 16.03.76 1,0 п. л. Тир. 8000 Цена 5 коп.

Ордена «Знак Почета» Издательство стандартов. Москва, Д-557, Новопресненский пер., 3
 Тип. «Московский печатник». Москва, Лялин пер., 6. Заж. 253