



**ГОСУДАРСТВЕННЫЙ СТАНДАРТ
СОЮЗА ССР**

**АППАРАТЫ С МЕХАНИЧЕСКИМИ
ПЕРЕМЕШИВАЮЩИМИ
УСТРОЙСТВАМИ ВЕРТИКАЛЬНЫЕ**

ТИПЫ И ОСНОВНЫЕ ПАРАМЕТРЫ

**ГОСТ 20680—75
(СТ СЭВ 3824—82)**

Издание официальное

**ГОСУДАРСТВЕННЫЙ КОМИТЕТ СССР ПО СТАНДАРТАМ
Москва**

**АППАРАТЫ С МЕХАНИЧЕСКИМИ
ПЕРЕМЕШИВАЮЩИМИ УСТРОЙСТВАМИ
ВЕРТИКАЛЬНЫЕ**

Типы и основные параметры

Vertical vessels with mechanical mixing devices.
Types and main parameters

ГОСТ

20680—75*

(СТ СЭВ 3824—82)

ОКП 36 1540, 36 1550

Постановлением Государственного комитета стандартов Совета Министров СССР от 24 марта 1975 г. № 716 срок введения установлен

с 01.01.77

Проверен в 1983 г. Постановлением Госстандарта от 14.12.83 № 5926 срок действия продлен

до 01.01.89

Несоблюдение стандарта преследуется по закону

1. Настоящий стандарт распространяется на вертикальные цилиндрические стальные аппараты без покрытий, с полимерным и другими покрытиями, футерованные и аппараты из цветных металлов и сплавов* (в дальнейшем — аппараты) объемом от 0,01 до 100 м³ с механическими вращающимися перемешивающими устройствами (мешалками), предназначенные для проведения различных физико-химических процессов в жидких средах с динамической вязкостью не более 500 Па·с (5 кП) и плотностью до 2000 кг/м³ при температуре рабочей среды от минус 40 до плюс 350°C и условном давлении не ниже 0,67 кПа (5 мм рт. ст.) остаточном и не выше 6,4 МПа (64 кгс/см²) избыточном.

Стандарт не распространяется на аппараты без крышек и аппараты, обогреваемые топочными газами или открытым пламенем.

Стандарт полностью соответствует СТ СЭВ 3824—82.

Аппараты с механическими перемешивающими устройствами с нижним расположением привода отечественной промышленностью не изготавливаются.

(Измененная редакция, Изм. № 1, 2).

2. Аппараты должны изготавливаться следующих типов:

0 — с эллиптическим днищем и эллиптической отъемной крышкой (черт. 1);

* Для аппаратов с эмалевым покрытием, из чугуна и неметаллических материалов требования стандарта являются рекомендуемыми.

Издание официальное**Перепечатка воспрещена**

* Переиздание (сентябрь 1987 г.) с Изменениями № 1, 2, утвержденными в марте 1982 г., в декабре 1983 г., Пост. № 5926 от 14.12.83 (ИУС 6—82, 3—84).

© Издательство стандартов, 1987

1 — с неразъемным корпусом и эллиптическими днищами и крышкой (черт. 1);

2 — с коническим отбортованным днищем, углом при вершине конуса 90° и эллиптической отъемной крышкой (черт. 2);

3 — с неразъемным корпусом с коническим отбортованным днищем, углом при вершине конуса 90° и эллиптической крышкой (черт. 2);

4 — с эллиптическим днищем и плоской объемной крышкой (черт. 3);

5 — с неразъемным корпусом, эллиптическим днищем и плоской крышкой (черт. 3);

6 — с коническим неотбортованным днищем, углом при вершине конуса 120° и плоской отъемной крышкой (черт. 4);

7 — с неразъемным корпусом, коническим неотбортованным днищем, углом при вершине конуса 120° и плоской крышкой (черт. 4);

8 — с плоским днищем и плоской отъемной крышкой (черт. 5);

9 — с неразъемным корпусом, плоским днищем и крышкой (черт. 5).

Примечания:

1. В аппаратах типов 2, 3 допускается применять конические неотбортованные днища с углом при вершине конуса 90° .

2. В аппаратах типов 4—9 с внутренним диаметром более 1400 мм допускается применять сферические неотбортованные крышки вместо плоских

3. Номинальный объем и размеры корпуса аппаратов должны соответствовать указанным на черт. 1—5 и в табл. 1.

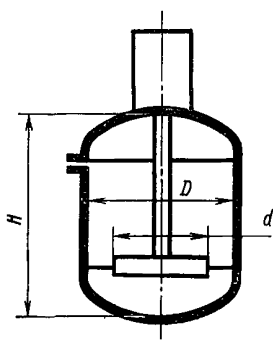
Номинальным объемом следует считать внутренний объем аппарата без учета объемов штуцеров, люков, футеровки, внутренних устройств. Внутренний объем отъемных крышек входит в номинальный объем аппарата.

Тип 0

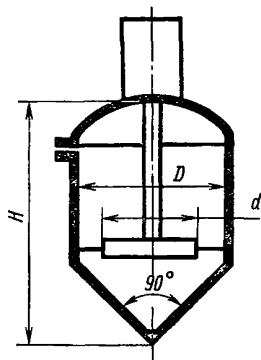
Тип 1

Тип 2

Тип 3



Черт. 1



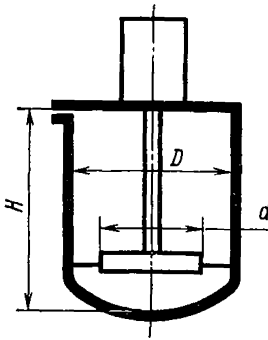
Черт. 2

Тип 4

Тип 5

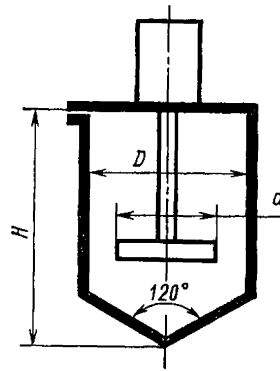
Тип 6

Тип 7



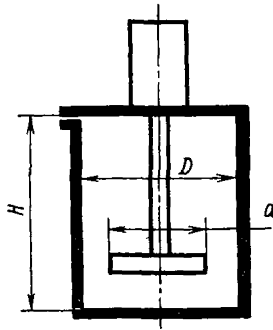
Черт. 3

Тип 8



Черт. 4

Тип 9



Черт. 5

Примечание. Черт. 1—5 не определяют конструкцию аппаратов.

Таблица 1

Номи- нальный объем, м ³	Внутрен- ний диа- метр D , мм	Высота корпуса H , мм, аппаратов типов									
		0	1	2	3	4	5	6	7	8	9
0,010	250					220					
0,016	300					250					
0,025	350	—	—	—	—	300	—	—	—	—	—
0,040	400					345					
0,063						525					

Номи- нальный объем, м ³	Внутрен- ний диа- метр D, мм	Высота корпуса H, мм, аппаратов типов										
		0	1	2	3	4	5	6	7	8	9	
0,10	500	—		—		550						
0,16	600	670		830		625		—		—		
0,25	700	750		950		700						
0,40	800	950		1215		875		930		800		
		1350		—		—		—		—		
0,63	1000	950		1225		875		990		800		
		1450		—		—		—		—		
1,00	1200	1100		1385		975		1145		900		
		1750	—	—	—	—	—	—	—	—	—	—
1,25	1200	1300		1585		1225		1345		1100		
		2150		—		—		—		—		
1,6	1200	1650		2035		1575		1745		1400		
		1900		—		—		—		—		
2,0	1400	1550		1900		1475		1605		1250		
		2450		—		—		—		—		
2,5	1400	1850		2300		1775		1905		1600		
		3050		—		—		—		—		
3,2	1600	1850		2360		1675		1960		1600		
		2850		—		—		—		—		
4,0	1600	2250		2760		2225		2260		2000		
		3550		—		—		—		—		
5,0	1800	2230		2750		2090		2320		2000		
		3350		—		—		—		—		
6,3	1800	2780		3340		2590		2820		2500		
		4250		—		—		—		—		
8,0	2000	2880		3500		2740		2975		2500		
		4180		—		—		—		—		
10,0	2200	2980		3670		2790		3035		2600		

Продолжение табл. 1

Номи- нальный объем, м ³	Внутрен- ний диа- метр D, мм	Высота корпуса H, мм, аппаратов типов									
		0	1	2	3	4	5	6	7	8	9
12,5	1800	5180									
	2400	3080	4035		3040			3190		2800	
16	2000	5280									
	2400	3880	4335		3840			4090		3600	
	2800							3105		2600	
20	2200	5680									
	2600	4180	4795		4090			4350		3800	
	3000							3365		2800	
25	2400	5780									
	2800	4480	5160		4340			4605		4000	
	3200							3720		3200	
32	2600	6380									
	3000	4980			4790			5065		4500	
	3400							4180		3600	
40	2800	6980									
	3200	5700						5720		5000	
	3600							4640		4000	
50	3000	7580									
	3200	6800						6850		6280	
	3400	6000						6180		5500	
	4000							4750		4000	
63	3200	8300									
	3600	6700						6840		6000	
	4000							5650		5000	
	4500							4900		4000	
80	3200	10700									
	3600	8500						8540		8000	
	4000							7150		6600	
	4500							5800		5000	
	5000							5040		4000	

Продолжение табл. 1

Номи- нальный объем, м ³	Внутрен- ний диа- метр D , мм	Высота корпуса H , мм, аппаратов типов										
		0	1	2	3	4	5	6	7	8	9	
100	3600	10400							—			
	4000			—	—	—	—	8650	8000			
	4500	—		—				7100	6000			
	5000							5940	5000			

Примечания:

1. Допускается изготавливать корпуса аппаратов типа 4 объемом 0,01 м³ с наружным диаметром 273 мм и высотой 210 мм; объемом 0,016 м³ с наружным диаметром 273 мм и высотой 335 мм; объемом 0,025 м³ с наружным диаметром 325 мм и высотой 350 мм.

2. Аппараты с диаметром D более 3200 мм должны изготавливаться по индивидуальной конструкторской документации, согласованной с предприятиями-изготовителями.

3. Указанные в таблице высоты корпусов справочные. Исполнительные длины обечаек корпусов следует выбирать в соответствии с требованиями ГОСТ 9931—85.

Действительный объем аппаратов не должен отличаться от номинального более чем на плюс 10 и минус 5%.

4. Условное давление в корпусе в зависимости от типа аппарата и его диаметра должно соответствовать указанному в табл. 2.

3, 4. (Измененная редакция, Изм. № 1, 2).

Т а б л и ц а 2

Тип аппарата	Внутренний диаметр D , мм, не более	Остаточное 0,67 кПа (5 мм рт. ст.)	Налив	Условное избыточное давление, МПа (кгс/см ²)										
				0,3 (3)	0,4 (4)	0,6 (6)	1,0 (10)	1,6 (16)	2,0 (20)	2,5 (25)	3,2 (32)	4,0 (40)	5,0 (50)	6,3 (63)
0	1600	+	+	+	+	+	+	+	+	+	+	+	+	+
	2000	+	+	+	+	+	+	+	+	+				
	3200	+	+	+	+	+	+	+						
	3600	+	+	+	+	+	+							
1	1600	+	+	+	+	+	+	+	+	+	+	+	+	+
	2200	+	+	+	+	+	+	+	+	+	+	+		
	2600	+	+	+	+	+	+	+	+	+	+			
	3200	+	+	+	+	+	+	+	+	+				
	3600	+	+	+	+	+	+	+						
2	2800	+	+	+	+	+								
3		+	+	+	+	+								
4	500	+	+	+	+	+	+	+	+	+	+	+	+	+
5	2800		+											
6	5000		+											
7			+											
8			+											
9			+											

Знак + означает применение.

5. Корпусы аппаратов, в зависимости от наличия и типа теплообменных устройств, должны изготавливаться и обозначаться в соответствии с табл. 3.

Таблица 3

Исполнение корпусов аппаратов	Обозначение исполнений корпусов для аппаратов типов									
	0	1	2	3	4	5	6	7	8	9
Без теплообменного устройства	00	10	20	30	40	50	60	70	80	90
С гладкой приварной рубашкой	01	11	21	31	41	51	61	71	81	91
С рубашкой из полутруб	02	12	22	32	42	52	62	72	82	92
С рубашкой с вмятинами	03	13	23	33	43	53	63	73	83	93
С отъемной рубашкой	04	14	—		44	54	—			
С электронагревателем	05	15	25	35	45	55	65	75	85	95

Примечание. В аппаратах всех типов могут применяться внутренние теплообменные устройства — змеевики.

6. Рабочая температура теплоносителя в теплообменных устройствах должна быть от минус 40 до плюс 350°C.

При применении электронагревателей температура стенки корпуса аппарата не должна превышать 350°C.

7. Условное давление теплоносителя в теплообменных устройствах должно соответствовать ряду: 0 (налив); 0,3; 0,4; 0,6; 1,0; 1,6; 2,0; 2,5; 3,2; 4,0; 5,0; 6,3 МПа (0; 3; 4; 6; 10; 16; 20; 25; 32; 40; 50; 63 кгс/см²).

Допускается остаточное давление не менее 1,34 кПа (10 мм рт. ст.).

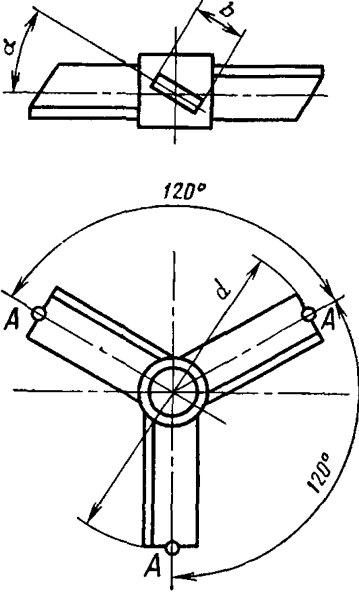
(Измененная редакция, Изм. № 1, 2).

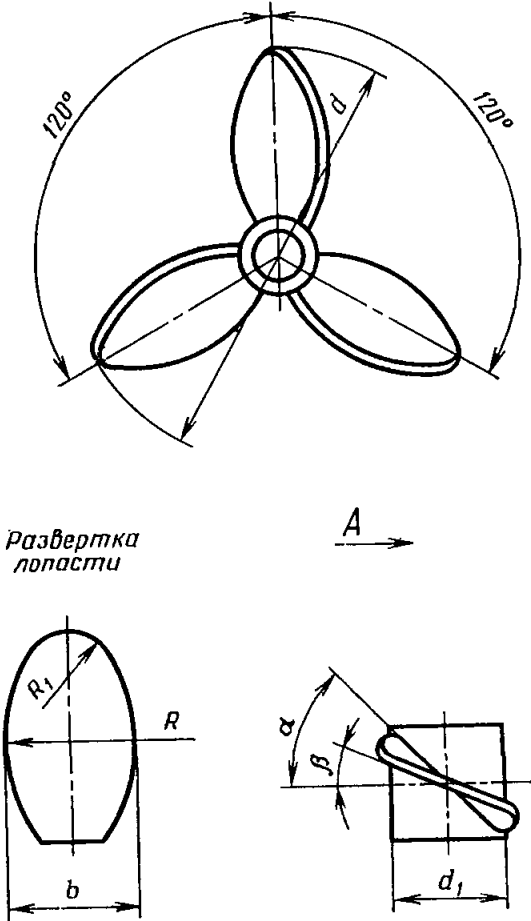
8. Аппараты должны изготавливаться с мешалками, расположенными вертикально по оси аппарата.

Допускается применять на одном валу две и более мешалок.

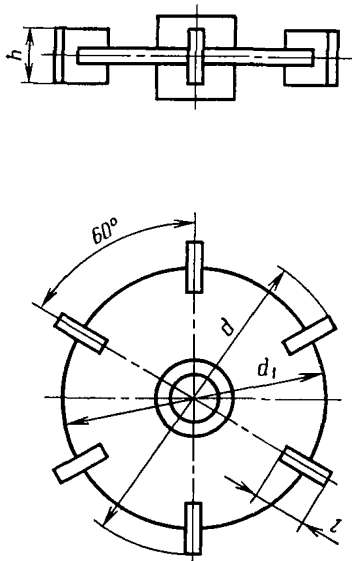
9. Типы и диаметры мешалок и отношения диаметров аппаратов и мешалок D/d м должны соответствовать указанным в табл. 4.

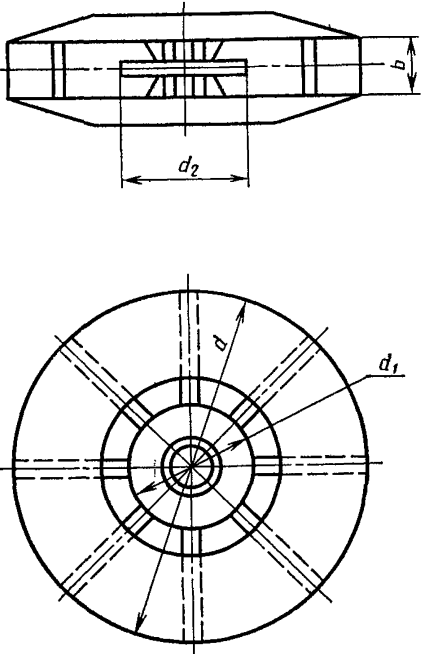
Таблица 4

Тип мешалок	Эскиз	Диаметр d , мм	Отношение D/d
Трехлопастная	 <p>d — диаметр окружности, проходящей через точки А; $b=0,2$; $\alpha=24^\circ, 30^\circ, 45^\circ$</p>	80, 100, 125, 160, 180, 200, 220, 250, 280, 320, 360, 400, 450, 500, 560, 630, 710, 800, 900, 1000, 1120, 1250, 1400, 1600, 1800, 2000, 2240, 2500	От 2,0 до 6,0

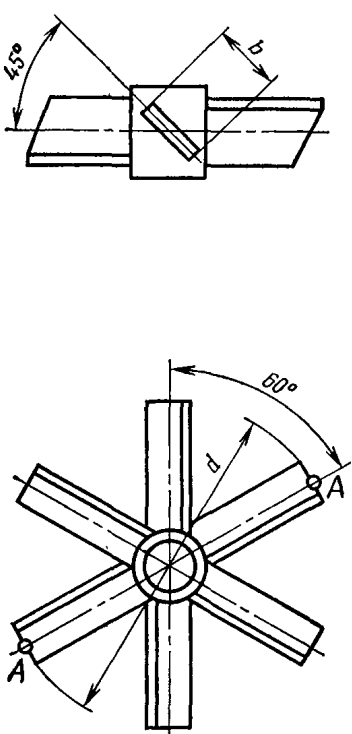
Тип мешалок	Эскиз	Диаметр d , мм	Отношение D/d
Винтовая	 <p data-bbox="288 917 423 977"><i>Развертка лопасти</i></p> <p data-bbox="262 1360 799 1471"> $b=0,22d$; $R=0,4d$; $R_1=0,064d$; шаг $t=d$; $\operatorname{tg}\alpha=0,318 \frac{d}{d_1}$; $\beta=17^\circ 40'$ </p>	<p>80, 100, 125, 160, 180, 200, 220, 250, 280, 320, 360, 400, 450, 500, 560, 630, 710, 800, 900, 1000, 1120, 1250, 1400, 1600, 1800, 2000, 2240, 2500</p>	<p>От 2,0 до 6,0</p>

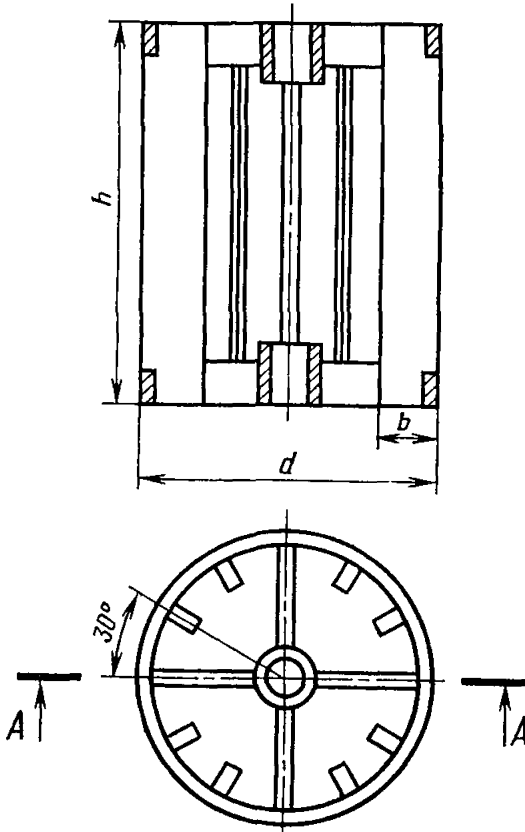
Продолжение табл. 4

Тип мешалок	Эскиз	Диаметр d , мм	Отношение D/d
Турбинная открытая	 <p data-bbox="240 925 546 958">$h=0,2d$; $d_1=0,75d$; $l=0,25d$</p>	80, 100, 125, 160, 180, 200, 220, 250, 280, 320, 360, 400, 450, 500, 560, 630, 710, 800, 900, 1000, 1120, 1250, 1400, 1600, 1800, 2000, 2240, 2500	От 2,0 до 8,0

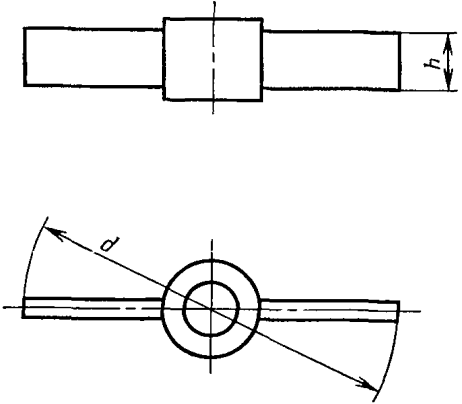
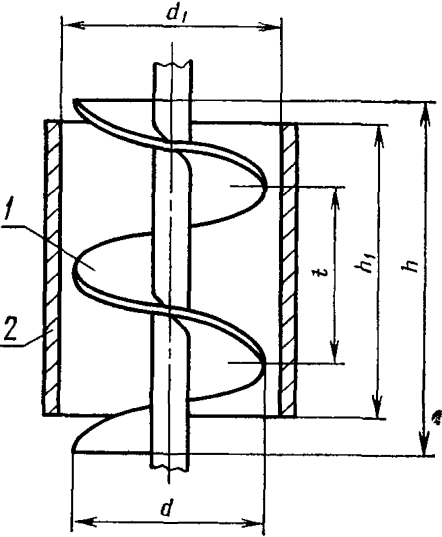
Тип мешалок	Эскиз	Диаметр d , мм	Отношение D/d
Турбинная закрытая	 <p data-bbox="222 1011 326 1081"> $d_1 = 0,5d$ $d_2 = 0,75d$ $b = 0,2d$ </p>	<p data-bbox="678 439 833 682"> 80, 100, 125, 160, 180, 200, 220, 250, 280, 320, 360, 400, 450, 500, 560, 630, 710, 800, 900, 1000, 1120, 1250, 1400, 1600, 1800, 2000, 2240, 2500 </p>	<p data-bbox="854 439 927 486">От 2,0 до 6,0</p>

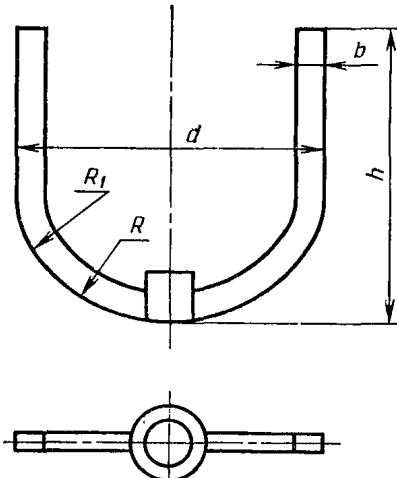
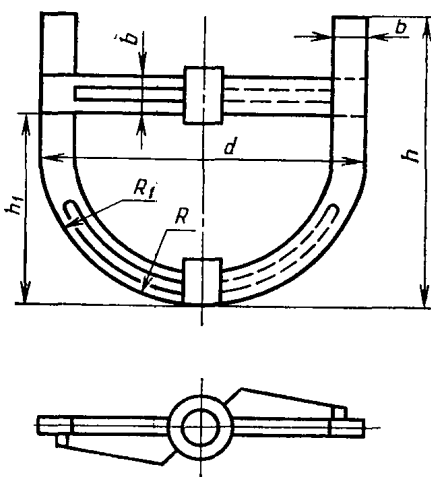
Продолжение табл. 4

Тип мешалок	Эскиз	Диаметр d , мм	Отношение D/d
Шестилопастная	 <p>d — диаметр окружности, проходящей через точки А $b=0,2d$</p>	80, 100, 125, 160, 180, 200, 220, 250, 280, 320, 360, 400, 450, 500, 560, 630, 710, 800, 900, 1000, 1120, 1250, 1400, 1600, 1800, 2000, 2240, 2500	От 2,0 до 6,0

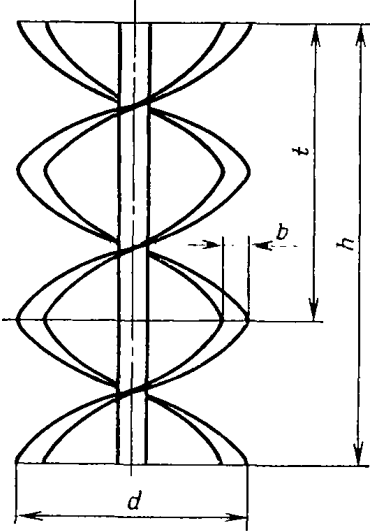
Тип мешалок	Эскиз	Диаметр d , мм	Отношение D/d
Клетье- вая	<p style="text-align: center;">A-A</p>  <p style="text-align: center;">$b = 0,15d; h = 1,5d$</p>	<p>80, 100, 125, 160, 180, 200, 220, 250, 280, 320, 360, 400, 450, 500, 560, 630, 710, 800, 900, 1000, 1120, 1250, 1400, 1600, 1800, 2000, 2240, 2500</p>	<p>От 2,0 до 6,0</p>

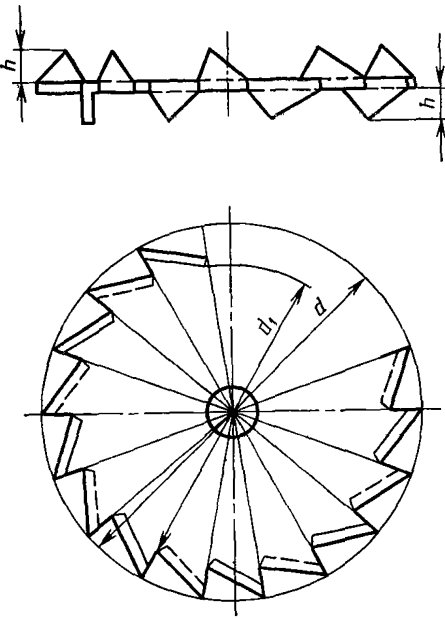
Продолжение табл. 4

Тип мешалок	Эскиз	Диаметр d , мм	Отношение D/d
Лопастная	 <p>$h = 0,1d$</p>	80, 100, 125, 160, 180, 200, 220, 250, 280, 320, 360, 400, 450, 500, 560, 630, 710, 800, 900, 1000, 1120, 1250, 1320, 1400, 1500, 1600, 1700, 1800, 2000, 2240, 2500, 2800, 3150, 3550	От 1,4 до 4,0
Шнековая	 <p>1—шнековая мешалка; 2—циркуляционная труба $d_1 = (1,05—1,15)d$; $h—h_1 = (0,3—0,5)d$; $t = d$</p>	80, 100, 125, 160, 180, 200, 220, 250, 280, 320, 360, 400, 450, 500, 560, 630, 710, 800, 900, 1000, 1120, 1250, 1400, 1600, 1800, 2000, 2240, 2500, 2800	От 1,8 до 5,0

Тип мешалок	Эскиз	Диаметр d , мм	Отношение D/d
Якорная	 <p>$b=0,07d; h=0,8d; R=0,82d; R_1=0,152d$</p>	<p>200, 220, 250, 280, 300, 320, 360, 400, 450, 500, 530, 560, 600, 630, 710, 750, 800, 850, 900, 950, 1000, 1060, 1120, 1180, 1250, 1320, 1400, 1500, 1600, 1700, 1800, 1900, 2000, 2120, 2240, 2360, 2500, 2650, 2800, 3000, 3150, 3350, 3550, 3750, 4000, 4250, 4500, 4750</p>	<p>От 1,05 до 1,3</p>
Рамная	 <p>$b=0,07d; h=0,8d; h_1=(0,5-0,75)d;$ $R=0,82d; R_1=0,152d$</p>		

Продолжение табл. 4

Тип мешалок	Эскиз	Диаметр d , мм	Отношение D/d
Ленточная	 <p data-bbox="264 926 435 961">$b = 0,07d; t = d$</p>	200, 300, 360, 450, 560, 630, 750, 850, 950, 1120, 1320, 1500, 1700, 1900, 2120, 2240, 2500, 2650, 2800, 3000, 3150, 3350, 3550, 3750, 4000, 4250, 4500, 4750	От 1,04 до 1,3

Тип мешалок	Эскиз	Диаметр d , мм	Отношение D/d
Зубчатая	 <p data-bbox="245 991 431 1015">$h=0,1d; d_1=0,8d$</p>	80, 100, 125, 160, 180, 200, 220, 250, 280, 320, 360, 400, 450, 500, 560, 630, 710, 800, 900, 1000	От 3,0 до 6,0

(Измененная редакция, Изм. № 1, 2).

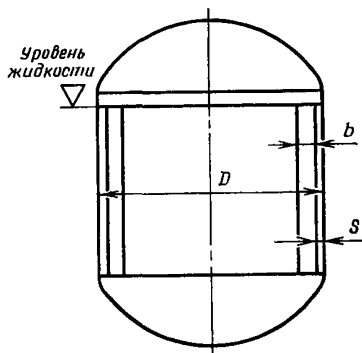
9.1. Шнековая мешалка может применяться с циркуляционной трубой и без нее.

9.2. Высота шнековой мешалки принимается в зависимости от высоты аппарата и уровня его заполнения.

9.3. Число и расположение горизонтальных перекладин в рамных мешалках определяются расчетом мешалок на прочность.

9.4. Высота ленточной мешалки принимается в зависимости от высоты аппарата и уровня его заполнения и должна быть кратной $1/4 d$.

9.5. Отражательные перегородки применяют в сочетании с трехлопастными, винтовыми, лопастными, зубчатыми, шестилопастными, турбинными открытыми, турбинными закрытыми и клетьевыми мешалками.



$$b = 0,1D; S = (0,01 - 0,02)D$$

Черт. 6

9.1—9.5. (Введены дополнительно, Изм. № 2).

10. Обозначения мешалок в сочетании с различными внутренними устройствами или без них должны соответствовать указанным в табл. 5.

11. Номинальная мощность и угловая скорость выходного вала приводов аппаратов с мешалками должны соответствовать указанным в табл. 6 и 7.

Таблица 5

Тип внутренних устройств	Обозначение типов мешалок												
	Трехлопастная	Винтовая	Турбинная открытая	Турбинная закрытая	Шестилопастная	Клетьевая	Лопастная	Шнековая	Якорная	Рамная	Ленточная	Зубчатая	
Без внутренних устройств	01	02	03	04	05	06	07	08	09	10	11	12	
Отражательные перегородки	21	22	23	24	25	26	27	—				212	
Змеевик	31	32	33	34	35	36	37	38	39	310		312	
Отражательные перегородки и змеевик	41	42	43	44	45	46	47	48				412	
Направляющая труба	51	52	—	54	55	—		58				—	512
Направляющая труба и змеевик	61	62	—	64	65	—		68	—			612	
Отражательные перегородки и барботер	71	72	73	74	75	76	77	—				712	
Отражательные перегородки, змеевик и барботер	81	82	83	84	85	86	87	—				812	
Отражатели	91	92	93	94	95	96	97	98	99	910	911	912	

Таблица 6

Номи- нальная мощность, кВт	Применяемость приводов																							
	Угловая скорость выходного вала, рад/с (частота вращения об/мин)																							
	0,52 (5,0)	0,66 (6,3)	0,84 (8,0)	1,05 (10,0)	1,31 (12,5)	1,68 (16)	2,09 (20)	2,62 (25)	3,35 (32)	4,20 (40)	5,24 (50)	6,6 (63)	8,4 (80)	10,5 (100)	13,1 (125)	16,8 (180)	20,9 (200)	26,2 (250)	33,5 (320)	42,0 (400)	52,4 (500)	78,5 (750)	106 (1000)	143 (1500)
0,18								+	+	+	+	+	+	+	+	+	+	+	+	+	+	+	+	+
0,25								+	+	+	+	+	+	+	+	+	+	+	+	+	+	+	+	+
0,37								+	+	+	+	+	+	+	+	+	+	+	+	+	+	+	+	+
0,55								+	+	+	+	+	+	+	+	+	+	+	+	+	+	+	+	+
0,75								+	+	+	+	+	+	+	+	+	+	+	+	+	+	+	+	+
1,1						+	+	+	+	+	+	+	+	+	+	+	+	+	+	+	+	+	+	+
1,50						+	+	+	+	+	+	+	+	+	+	+	+	+	+	+	+	+	+	+
2,20						+	+	+	+	+	+	+	+	+	+	+	+	+	+	+	+	+	+	+
3,0						+	+	+	+	+	+	+	+	+	+	+	+	+	+	+	+	+	+	+
4,0				+	+	+	+	+	+	+	+	+	+	+	+	+	+	+	+	+	+	+	+	+
5,50				+	+	+	+	+	+	+	+	+	+	+	+	+	+	+	+	+	+	+	+	+
7,50			+	+	+	+	+	+	+	+	+	+	+	+	+	+	+	+	+	+	+	+	+	+
11,0			+	+	+	+	+	+	+	+	+	+	+	+	+	+	+	+	+	+	+	+	+	+
15,0			+	+	+	+	+	+	+	+	+	+	+	+	+	+	+	+	+	+	+	+	+	+
18,50			+	+	+	+	+	+	+	+	+	+	+	+	+	+	+	+	+	+	+	+	+	+
22,0		+	+	+	+	+	+	+	+	+	+	+	+	+	+	+	+	+	+	+	+	+	+	+
30,0	+	+	+	+	+	+	+	+	+	+	+	+	+	+	+	+	+	+	+	+	+	+	+	+
37,0	+	+	+	+	+	+	+	+	+	+	+	+	+	+	+	+	+	+	+	+	+	+	+	+
45,0	+	+	+	+	+	+	+	+	+	+	+	+	+	+	+	+	+	+	+	+	+	+	+	+
55,0		+	+	+	+	+	+	+	+	+	+	+	+	+	+	+	+	+	+	+	+	+	+	+
75,0			+	+	+	+	+	+	+	+	+	+	+	+	+	+	+	+	+	+	+	+	+	+
90,0				+	+	+	+	+	+	+	+	+	+	+	+	+	+	+	+	+	+	+	+	+
110,0					+	+	+	+	+	+	+	+	+	+	+	+	+	+	+	+	+	+	+	+
132,0						+	+	+	+	+	+	+	+	+	+	+	+	+	+	+	+	+	+	+

Таблица 7

Номинальный объем, м ³	Предел мощностей приводов, кВт	Предел угловых скоростей выходного вала привода	
		рад/с	об/мин
0,010	От 0,18 до 1,5	От 2,62 до 314	От 25 до 3000
0,016			
0,025			
0,040	От 0,75 до 1,5		
0,063			
0,100	От 0,75 до 3,0	От 2,09 до 314	От 20 до 3000
0,160	От 0,75 до 5,5		
0,250	От 0,75 до 7,5	От 1,68 до 314	От 16 до 3000
0,400	От 0,75 до 11,0	От 1,68 до 105	От 16 до 1000
0,630			
1,000	От 1,5 до 15,0		
1,250			
1,600	От 1,5 до 18,5		
2,000	От 1,5 до 22		
2,500			
3,200	От 1,5 до 30	От 1,05 до 78,5	От 10 до 750
4,000			
5,000	От 1,5 до 37		
6,300			
8,000	От 1,5 до 45	От 0,84 до 52,4	От 8 до 500
10,000			
12,500	От 1,5 до 55		
16,000			
20,000	От 3,0 до 75	От 0,66 до 52,4	От 6,3 до 500
25,000	От 3,0 до 90		
32,000	От 3,5 до 90	От 0,52 до 41,8	От 5 до 400
40,000			
50,000	От 7,5 до 110	От 0,52 до 33,5	От 5 до 320
63,000	От 7,5 до 132	От 0,52 до 26,2	От 5 до 250
80,000			
100,000	От 11 до 132	От 0,52 до 20,9	От 5 до 200

12. Приводы должны устанавливаться на крышке аппарата.

Допускается устанавливать приводы на днище, а также на отдельной металлоконструкции.

13. Аппараты с мешалками должны иметь следующие уплотнительные устройства: гидрозатворы, манжетные, сальниковые, торцовые.

Допускается применять уплотнительные устройства, представляющие собой комбинацию из перечисленных выше.

14. Обозначения аппаратов при заказе и коды ОКП устанавливаются в технических условиях на аппараты конкретных типов.

(Введен дополнительно, Изм. № 1).

Редактор *М. А. Глазунова*
Технический редактор *О. Н. Никитина*
Корректор *А. С. Черноусова*

Сдано в наб. 06.08.87 Подп. к печ. 16.10.87 1,5 усл. п. л. 1,63 усл. кр.-отт. 0,99 уч.-изд. л.
Тир. 3000 Цена 5 коп.

Ордена «Знак Почета» Издательство стандартов, 123840, Москва, ГСП, Новопресненский пер., 3
Тип. «Московский печатник». Москва, Лялин пер., 6. Зак. 1053