

СССР
ГОСУДАРСТВЕННЫЕ СТАНДАРТЫ

СОРТАМЕНТ ЧЕРНЫХ МЕТАЛЛОВ

ПРОКАТ И КАЛИБРОВАННАЯ СТАЛЬ

Издание официальное

ИЗДАТЕЛЬСТВО КОМИТЕТА СТАНДАРТОВ,
МЕР И ИЗМЕРИТЕЛЬНЫХ ПРИБОРОВ ПРИ СОВЕТЕ МИНИСТРОВ СССР
Москва 1969

ОТ ИЗДАТЕЛЬСТВА

Сборник «Сортамент черных металлов. Прокат и калиброванная сталь» содержит стандарты, утвержденные до 1 января 1968 г.

В стандарты внесены все изменения, принятые до указанного срока. Около номера стандарта, в который внесено изменение, стоит знак.*

Текущая информация о вновь утвержденных и пересмотренных стандартах, а также о принятых к ним изменениях публикуется в выпускаемом ежемесячно «Информационном указателе стандартов».

| | | |
|---|---|--|
| СССР — Комитет стандартов, мер и измерительных приборов при Совете Министров Союза ССР | ГОСУДАРСТВЕННЫЙ СТАНДАРТ | ГОСТ 9488—60 |
| | ЖЕСТЬ БЕЛАЯ ЛИСТОВАЯ ХОЛОДНОКАТАНАЯ ГОРЯЧЕГО ЛУЖЕНИЯ Cold rolled tinplate in sheet form of hot tinning | Взамен ГОСТ 5343—54 в части холоднока- таной жести |
| | | Группа В23 |

Настоящий стандарт распространяется на листовую холоднокатаную жечь, покрытую с обеих сторон слоем олова горячим способом, предназначенную для изготовления консервных банок и крышек к стеклянной консервной таре, а также для других целей.

1. СОРТАМЕНТ

1. В зависимости от назначения и состояния поверхности жечь изготавливается двух марок:

ЖК — консервная;

ЖР — разная.

2. По ширине и длине листов белая жечь должна поставляться размером 512×712 мм.

Допускается по соглашению сторон поставка листов жести меньших размеров, получаемых из основного листа.

3. Допускаемые отклонения в размере листов жести должны соответствовать:

по ширине +4 мм

по длине +1 ..

Допускается косина листов не более 3 мм при условии, что из данного листа может быть вырезан лист прямоугольной формы, не выходящий за пределы допускаемых отклонений по длине и ширине.

По требованию потребителя для жести, идущей на литографирование, косина листов не должна превышать 1 мм.

4. Толщина листов и допускаемые отклонения по толщине должны соответствовать указанным в табл. 1.

Внесен Центральным научно-исследовательским институтом черной металлургии (ЦНИИЧЕРМЕТ)

Утвержден Комитетом стандартов, мер и измерительных приборов
28/VII 1960 г.

Срок введения
1/1 1961 г.

Несоблюдение стандарта преследуется по закону. Перепечатка воспрещена.

Таблица 1

М.М

| Номер жести (условно обозначает среднюю толщину листа) | Предельные толщины листа марок: | | | | Наибольшая разность толщин в разных точках одного листа марок: | |
|---|---------------------------------|-------|-------|-------|--|------|
| | ЖК | | ЖР | | | |
| | наим. | наиб. | наим. | наиб. | ЖК | ЖР |
| 20 | 0,19 | 0,22 | 0,18 | 0,22 | 0,02 | 0,03 |
| 22 | 0,21 | 0,24 | 0,20 | 0,24 | 0,02 | 0,03 |
| 25 | 0,24 | 0,27 | 0,23 | 0,27 | 0,02 | 0,03 |
| 28 | 0,27 | 0,30 | 0,25 | 0,31 | 0,02 | 0,03 |
| 32 | 0,30 | 0,34 | 0,29 | 0,35 | 0,02 | 0,03 |
| 36 | 0,34 | 0,38 | 0,32 | 0,40 | 0,02 | 0,04 |
| 40 | — | — | 0,36 | 0,44 | — | 0,04 |
| 45 | — | — | 0,41 | 0,49 | — | 0,04 |
| 50 | — | — | 0,45 | 0,55 | — | 0,04 |

II. ТЕХНИЧЕСКИЕ ТРЕБОВАНИЯ

5. Белая жесьть должна изготовляться из холоднокатаной углеродистой ленты марки 08кп по ГОСТ 1050—60.

6. Листы жести должны быть прямоугольной формы, хорошо облужены, должны иметь глянцевую чистую поверхность без рванин, трещин, пузырей, загнутых углов, плен, наплывов олова, темных и ржавых пятен или точек. На листах жести не должно быть отслоений олова, незалуженных участков, загрязнений маслом, флюсовыми пятнами и других дефектов, видимых без применения увеличительных приборов.

7. Для лужения жести-должно применяться олово марки О1 по ГОСТ 860—60.

8. В зависимости от толщины покрытия оловом белая жесьть делится на три класса: 1, 2 и 3-й.

Поставка жести по маркам и классам покрытия обуславливается заказами потребителей.

Жесьть марки ЖК всех классов покрытия должна применяться только для изготовления тары под пищевые продукты.

9. Количество олова, нанесенного на 200 см² поверхности или 100 см² листа, считая полуду с обеих сторон листа, должно составлять для жести классов:

| | |
|----------------|-------------|
| 1-го | 0,39—0,45 г |
| 2-го | 0,28—0,38 „ |
| 3-го | 0,23—0,27 „ |

10. Количество примесей в оловянном покрытии не должно превышать 0,14%, в том числе свинца не более 0,04%.

11. Для жести всех классов покрытия допускаются следующие недостатки поверхности и формы листов:

для жести марки ЖК

- а) на кромках листа рванины глубиной до 1,5 мм;
- б) легкая матовость в отдельных местах листа;
- в) до двух загнутых уголков при стороне их не более 2,0 мм или отсутствие уголков того же размера;
- г) для 2-го и 3-го классов покрытия не более трех пузырьков диаметром до 2 мм на всей поверхности листа;
- д) легкие отпечатки от валков на поверхности листа без нарушения целостности полуды;
- е) легкие поверхностные царапины и скобки не более 3 шт. на лист без нарушения полуды;
- ж) мелкие крупинки олова на поверхности в разных местах листа;
- з) наплыв олова (облой) на кромках листа шириной не более 4 мм;

для жести марки ЖР

Кроме недостатков, указанных для марки ЖК:

- а) наплывы олова (облой) на кромке листа;
- б) два загнутых уголка со стороной до 25 мм или отсутствие уголков того же размера;
- в) поверхностные царапины и скобки без нарушения целостности полуды;
- г) надавы от валков и мятость в виде перегибов в одном или двух местах листа;
- д) пузырьки диаметром до 5 мм в количестве до 10 шт.;
- е) непролуженные полосы и пятна, общей площадью не превышающей 50 см²;
- ж) загрязненная хлористым цинком поверхность в виде пятен, общей поверхностью до 50 см²;
- з) рванины на кромках листа глубиной не более 5 мм;
- и) волнистость кромки шириной до 30 мм.

12. Жесть должна выдерживать пробу на выдавливание по методу Эриксона до глубины лунки в соответствии с указанной в табл. 2.

13. Жесть марки ЖК должна выдерживать восьмикратный, а жесть марки ЖР шестикратный перегиб на 90° вокруг губок радиусом 1,5 мм—для номеров жести 20, 22, 25, 28, 32, 36 и вокруг губок радиусом 2 мм—для номеров жести 40, 45 и 50, без проявления каких-либо признаков надлома или отслоения олова.

14. Покрытие оловом испытывают на пористость по ГОСТ 3264—46. Жесть марки ЖК—1-го класса покрытия не должна иметь более одной поры, 2-го класса—более трех пор, 3-го класса—более пяти пор на 1 см² поверхности. Для жести марки ЖР всех классов покрытия результаты испытаний на пористость не регламентируются.

Т а б л и ц а 2

| Номер жести | Глубина лунки для марок: | | Номер жести | Глубина лунки для марок: | |
|-------------|--------------------------|-----|-------------|--------------------------|-----|
| | ЖК | ЖР | | ЖК | ЖР |
| | мм, не менее | | | мм, не менее | |
| 20 | 6,2 | 5,0 | 36 | 8,0 | 6,3 |
| 22 | 6,5 | 5,3 | 40 | — | 6,7 |
| 25 | 6,7 | 5,5 | 45 | — | 6,8 |
| 28 | 7,0 | 5,7 | 50 | — | 7,0 |
| 32 | 7,5 | 6,0 | | | |

Пр и м е ч а н и е. По соглашению сторон показатели глубины лунок по Эриксену могут быть уменьшены на 0,5 мм от норм, указанных в табл. 2.

15. Белая жесть должна быть принята отделом технического контроля (ОТК) предприятия-поставщика. Поставщик должен гарантировать соответствие качества всей выпускаемой белой жести требованиям настоящего стандарта и сопровождать каждую партию белой жести документами, удостоверяющими качество продукции.

III. МЕТОДЫ ИСПЫТАНИЯ

16. Потребитель имеет право производить контрольную проверку качества белой жести, применяя методы испытаний, указанные в пп. 17—24.

17. Наружному осмотру и обмеру подвергают 1% от предъявленных к сдаче пачек партии белой жести, но не менее одной пачки. Размер партии устанавливается по соглашению сторон.

Если при проверке окажется, что качество жести не соответствует требованиям настоящего стандарта к внешнему виду и размерам, должно быть отобрано двойное количество жести для повторной проверки. Результаты повторной проверки являются окончательными.

Осмотр жести производится без применения увеличительных приборов.

18. Для испытания на выдавливание, перегиб, определение количества полуды и на пористость отбирают три листа от каждых 10 000 листов из числа взятых для наружного осмотра.

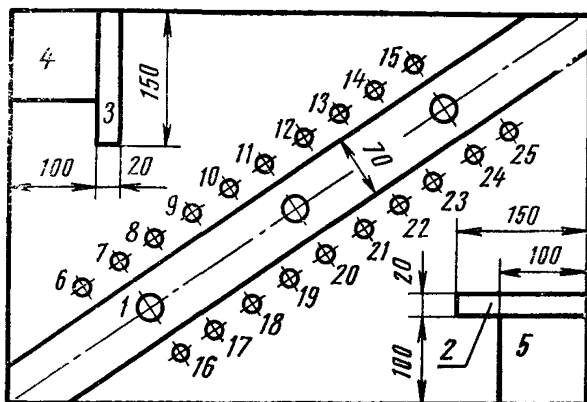
В случае несоответствия результатов испытания хотя бы одного из образцов требованиям настоящего стандарта, это испытание повторяют на удвоенном числе образцов, для чего отбирают шесть листов из количества подвергавшихся наружному осмотру.

Результаты повторных испытаний являются окончательными.

Образцы для испытания вырезают из контрольных листов по схеме, указанной на чертеже.

У контрольных листов должны быть обрезаны кромки шириной до 20 мм.

Центры крайних лунок при испытании по методу Эриксона должны быть на расстоянии не менее 35 мм от кромки листа.



Номера образцов для соответствующих испытаний указаны в табл. 3.

Таблица 3

| Номер образца | Наименование испытания |
|---------------|------------------------------------|
| 1 | На выдавливание по методу Эриксона |
| 2; 3 | На перегиб |
| 4; 5 | На пористость |
| 6—25 | На количество полуды |

19. Измерение толщины листа производят выборочно микрометром (с точностью до 0,01 мм) в четырех точках посередине каждой стороны листа на расстоянии от кромки не менее 15 мм.

Толщина листа в каждой точке измерения не должна выходить за пределы, указанные для данного номера жести. Расхождения показаний при измерении толщины листов разными микрометрами допускаются не более 0,01 мм.

20. Для испытания на выдавливание от каждого отобранного листа вырезают в соответствии со схемой одну полоску шириной 70 мм. На каждой полоске, смазанной техническим вазелином, выдавливают три лунки пуансоном с радиусом 10 мм и определяют для каждой глубину, соответствующую появлению трещины. Ре-

зультаты испытания должны соответствовать нормам, указанным в табл. 2.

Допускается не более одной лунки из 9 глубиной на 0,2 мм ниже норм, указанных в табл. 2.

21. Для испытания на перегиб от каждого листа вырезают в соответствии со схемой две полоски шириной 20 мм. Испытание производят перегибом полосы в 1—3 местах вокруг губок на специальном приборе (например, типа НГ-1—2 с натяжением 6 кгс).

Допускается по соглашению сторон производить испытание на перегиб другим способом, обеспечивающим одинаковые результаты испытаний.

22. Определение количества полуды производится одним из двух способов:

1-й (йодометрический)

Лист белой жести разрезают по диагонали. Калиброванным штампом из каждой половины листа на равном расстоянии друг от друга выштамповывают по 10 образцов (площадь каждого образца 1 см²).

В две узкогорлые плоскодонные колбы емкостью 250 мл наливают 60—80 мл соляной кислоты плотностью 1,19 г/см³, нагревают до кипения, вводят кусочек крупнозернистого мрамора и опускают в каждую колбу по 10 выштампованных образцов.

Колбы закрывают пробкой с клапаном Бунзена и кипятят раствор до полного растворения образцов, после чего в раствор вводят кусочек крупнозернистого мрамора, закрывают колбы пробкой с клапаном Бунзена и охлаждают.

Холодный раствор с остатком нерастворимого мрамора титруют 0,05 н раствором йода в присутствии 5 мл 1%-ного раствора крахмала до синей окраски раствора. Количество миллиграммов титрованного раствора йода, израсходованного на титрование, пересчитывают на количество полуды. Для расчета берется среднее количество миллиграммов йода, затраченного на титрование двух параллельных проб (выштампованных с каждой половины листа).

Количество полуды (G) в граммах на 1 м² с двух сторон определяется по следующей формуле:

$$G = \frac{A \cdot T \frac{J}{Sn} \cdot 10\,000}{C},$$

где:

- A — 0,05 н раствор йода, затраченный на титрование, мл;
 $T \frac{J}{Sn}$ — титр йода по олову;
 C — площадь образцов, см² (рекомендуемая площадь образца 10 см²).

2-й (изотопный)

Из листа по диагонали вырезают две пластинки размером 110×180 мм (измеряемая площадь 90×120 мм). Испытание образцов производится на приборе, предварительно отградуированном по эталону. За толщину полуды принимается среднее арифметическое показаний прибора по замерам обеих сторон образца и пересчитывается в граммы на 200 см^2 поверхности листа.

Иодометрический метод определения количества полуды является арбитражным.

23. Содержание вредных примесей в покрытии жести определяет предприятие-поставщик анализом олова из лудильных ванн не реже одного раза в сутки по методу, оговоренному в ГОСТ 5637—56.

Результаты анализа заносятся в специальный журнал и в документ при отгрузке жести.

24. Испытание на пористость жести проводят методом смазывания покрытия реактивом, приготовленным в соответствии с ГОСТ 3264—46.

Пластинки перед испытанием должны быть промыты горячей водой и протерты спиртом.

Испытание на пористость и подсчет пор производят в соответствии с ГОСТ 3264—46.

Результатом испытания должно быть количество пор, приходящихся на 1 см^2 испытываемой поверхности пластинки.

IV. МАРКИРОВКА И УПАКОВКА

25. Поставка жести должна производиться в стандартных пачках по 1000 листов, размером 512×712 мм общей площадью примерно 3650 см^2 . Справочные данные о весе жести в одной стандартной пачке указаны в приложении 1.

По соглашению сторон количество листов в пачке может быть увеличено на число кратное 100 (1100, 1200 и т. д.) до 1500 листов вкл.

До 1 июля 1962 года допускается поставка жести в ящиках со следующим количеством листов в одной упаковке:

жесть номеров 20, 22, 25 и 28 — по 112 листов;

жесть номеров 32, 36 и 40 — по 84 листа;

жесть номеров 45 и 50 — по 56 листов:

26. Пачки жести обвертываются упаковочной, затем двухслойной водонепроницаемой крепированной бумагой по ГОСТ 8828—61 или обкладываются битумизированным гофрированным картоном.

Сверху и снизу пачек укладывают листы из картона или бракованные листы из черной жести.

Упакованные пачки закрепляются к деревянным поддонам стальными полосами. На ребрах и боковых гранях пачек укладывают металлические уголки для защиты жести от повреждений. Поддоны должны иметь снизу опорные бруски сечением не менее 60×60 мм и выступать от габаритов пачки не более 30 мм.

Для перевозок жести водным и смешанным транспортом и жести, предназначенной для длительного хранения, должна быть дополнительная герметическая укупорка в металлические короба, изготовленные из тонколистовой стали с наружным антикоррозионным покрытием.

Чертежи рекомендуемой обыкновенной и морской упаковки жести указаны в приложении 2.

Упаковка должна обеспечивать сохранность жести при перевозках и хранении ее на складах.

При поставке жести малыми развесами упаковка производится в сплошные ящики из сухой древесины влажностью не более 15% с окантовкой с двух сторон стальной полоской.

Жесть малых развесов, предназначенная для транспортировки смешанным транспортом и для длительного хранения, должна быть герметически упакована в металлические ящики.

27. В каждую пачку должен быть вложен упаковочный ярлык с указанием: предприятия-поставщика, даты изготовления, класса покрытия, марки жести, размера и количества листов, веса нетто, номера лудильного аппарата, номера сортировщика и упаковщика и номера настоящего стандарта.

28. На торце каждой пачки должно быть нанесено несмываемой краской или прикреплен ярлык с указанием:

- а) наименования или товарного знака предприятия-поставщика;
- б) марки и класса покрытия;
- в) номера и размера;
- г) количества листов в пачке;
- д) веса нетто;
- е) даты изготовления;
- ж) номера лудильного аппарата;
- з) номера настоящего стандарта.

29. При транспортировании пачки с жестью должны быть защищены от попадания влаги.

30. Пачки с жестью должны храниться в сухих закрытых помещениях.

31. Каждая партия жести должна сопровождаться сертификатом, в котором должны быть указаны:

- а) наименование совнархоза, в систему которого входит предприятие-поставщик;
- б) наименование предприятия-поставщика и его местонахождение (город) или условный адрес;

- в) наименование изделия;
- г) марка и класс покрытия жести;
- д) номер и размер жести;
- е) количество стандартных пачек;
- ж) вес партии;
- з) результаты проверки и испытаний;
- и) номер настоящего стандарта.

Замена

ГОСТ 860—60 введен взамен ГОСТ 860—41.

ГОСТ 8828—61 введен взамен ГОСТ 8828—58 в части упаковочной водонепроницаемой бумаги.

ПРИЛОЖЕНИЕ 1

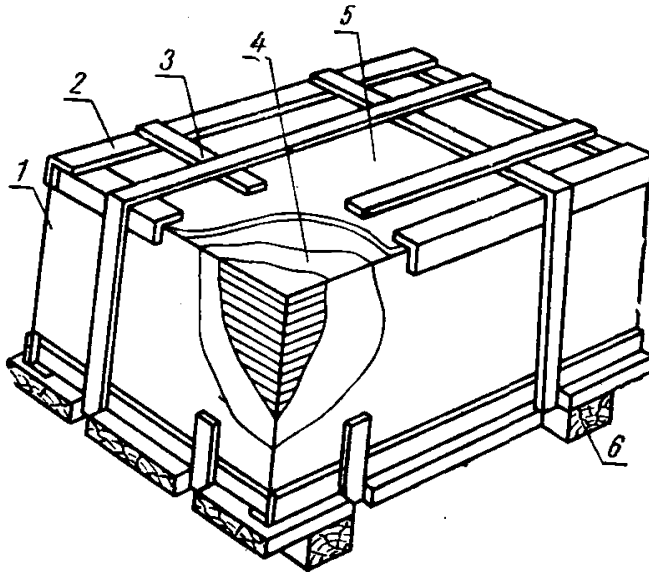
СПРАВОЧНАЯ ТАБЛИЦА
веса жести в одной стандартной пачке

| Номер жести | Количество листов в пачке | Вес одной пачки жести (в кг) марок: | | | |
|-------------|---------------------------|-------------------------------------|-------|-------|-------|
| | | ЖК | | ЖР | |
| | | наим. | наиб. | наим. | наиб. |
| 20 | 1000 | 550 | 630 | 530 | 640 |
| 22 | 1000 | 630 | 700 | 600 | 700 |
| 25 | 1000 | 700 | 785 | 655 | 765 |
| 28 | 1000 | 785 | 870 | 735 | 870 |
| 32 | 1000 | 870 | 985 | 810 | 1000 |
| 36 | 1000 | 985 | 1100 | 920 | 1130 |
| 40 | 1000 | — | — | 1050 | 1270 |
| 45 | 1000 | — | — | 1180 | 1410 |
| 50 | 1000 | — | — | 1300 | 1580 |

ПРИЛОЖЕНИЕ 2

УПАКОВКА БЕЛОЙ ЖЕСТИ

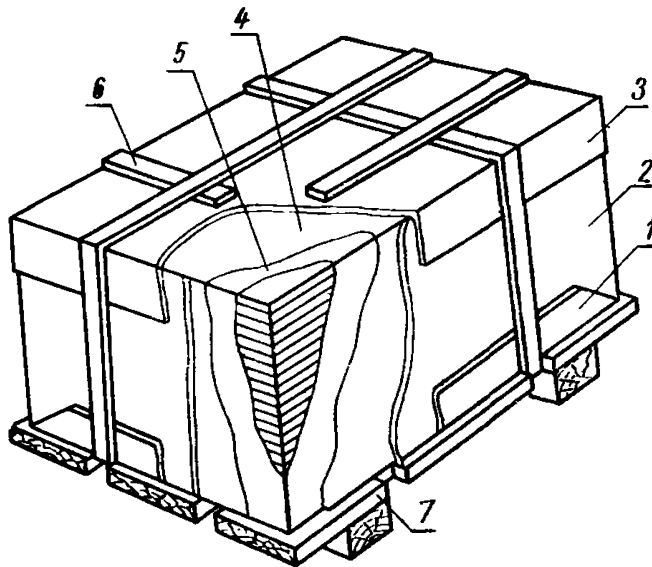
Обыкновенная упаковка



1—обертка стѣны (двухслойная крепированная бумага или гофрированный битумизированный картон); 2—уголок; 3—стальная полоска; 4—упаковочная бумага; 5—лист черной жести; 6—деревянный поддон.

Черт. 1

Морская упаковка



1—металлический лист; 2—металлические облицовочные листы; 3—металлическая крышка; 4—двухслойная крепированная бумага; 5—упаковочная бумага; 6—стальная полоска; 7—деревянный поддон.

Черт. 2

СОРТАМЕНТ ЧЕРНЫХ МЕТАЛЛОВ

Редактор *М. Федоткина*
Технический редактор *Э. Г. Кременчугская*
Корректоры *А. П. Якуничкина, Е. И. Морозова*

Сдано в набор 4/IX 1967 г. Подписано в печать 10/IV 1969 г. Формат 60×90^{1/16}
33,75 печ. л. 31,8 уч. уч. -изд. л. Бумага типографская № 3. Тираж 20000
Изд. № 1328/2. Цена 1 р. 69 к

Издательство стандартов. Москва. К-1, ул. Щусева, 4.

Калужская типография стандартов. ул. Московская, 256. Зак. 1891