

ГОСУДАРСТВЕННЫЕ СТАНДАРТЫ  
СОЮЗА ССР

КЛАПАНЫ ПРЕДОХРАНИТЕЛЬНЫЕ  
РЫЧАЖНО-ГРУЗОВЫЕ  
НА  $P_y$  до 2,5 МПа (25 кгс/см<sup>2</sup>)

ГОСТ 5335—75, ГОСТ 9132—75,  
ГОСТ 9131—75

Издание официальное

МОСКВА—1975

## **РАЗРАБОТАНЫ НПО «Киеварматура»**

Гл. инженер Савченко А. П.  
Руководитель темы Глумчер Ю. И.  
Исполнители: Мехонцев В. И., Слободян С. И.

## **ВНЕСЕНЫ Министерством химического и нефтяного машиностроения**

Член Коллегии Васильев А. М.

## **ПОДГОТОВЛЕНЫ К УТВЕРЖДЕНИЮ Всесоюзным научно-исследовательским институтом по нормализации в машиностроении [ВНИИНМАШ]**

Директор Верченко В. Р.

## **УТВЕРЖДЕНЫ И ВВЕДЕНЫ В ДЕЙСТВИЕ Постановлением Государственного комитета стандартов Совета Министров СССР от 22 апреля 1975 г. № 1021**

**КЛАПАНЫ ПРЕДОХРАНИТЕЛЬНЫЕ  
РЫЧАЖНО-ГРУЗОВЫЕ ФЛАНЦЕВЫЕ СТАЛЬНЫЕ  
на  $P_y$  2,5 МПа (25 кгс/см<sup>2</sup>)  
Типы и основные размеры**

**ГОСТ  
9132—75**

Steel flanged load-and-lever safety valves for  $P_y$  2,5 МПа  
(25 kgf/cm<sup>2</sup>). Types and basic dimensions

**Взамен  
ГОСТ 9132—59**

Постановлением Государственного комитета стандартов Совета Министров СССР  
от 22 апреля 1975 г. № 1021 срок действия установлен

с 01.01 1977 г.  
до 01.01 1982 г.

**Несоблюдение стандарта преследуется по закону**

1. Настоящий стандарт распространяется на стальные рычажно-грузовые предохранительные малоподъемные, одинарные и двойные клапаны на  $P_y$  2,5 МПа (25 кгс/см<sup>2</sup>), предназначенные для установки на стационарных паровых и водогрейных котлах, резервуарах или трубопроводах для воды, пара и других жидких и газообразных неагрессивных сред при температуре среды от 233К (—40°С) до 698К (425°С) для автоматического выпуска среды при повышении давления сверх установленного.

2. Типы клапанов должны соответствовать указанным в табл. 1.

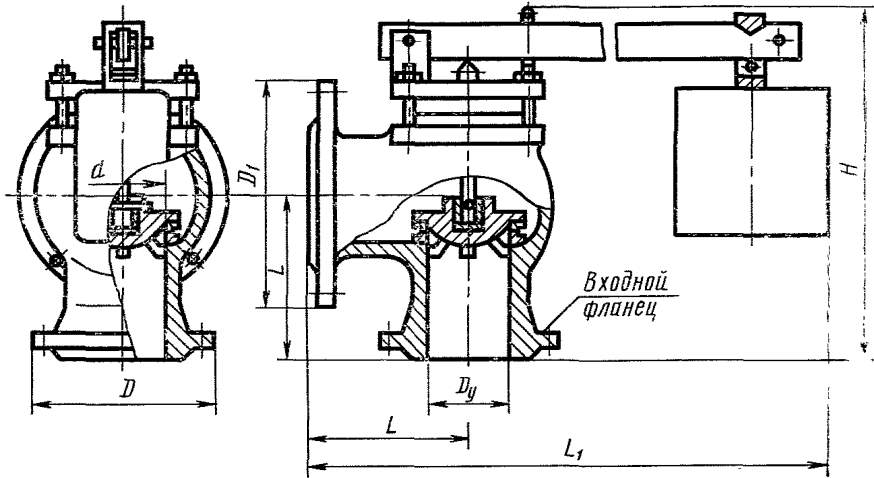
Таблица 1

Тип	Исполнение	Наименование типа	Условный проход $D_y$ , мм	Рабочее давление $P_p$
1	1	Клапан одинарный	50	По ГОСТ 356—68
			80	1,7 МПа (17 кгс/см <sup>2</sup> )
	50 80		По ГОСТ 356—68	
	100		1,0 МПа (10 кгс/см <sup>2</sup> )	
2	1	Клапан двойной	80 (50×2)	По ГОСТ 356—68
			125 (80×2)	1,7 МПа (17 кгс/см <sup>2</sup> )
	80 (50×2) 125 (80×2)		По ГОСТ 356—68	
	150 (100×2)		1,0 МПа (10 кгс/см <sup>2</sup> )	

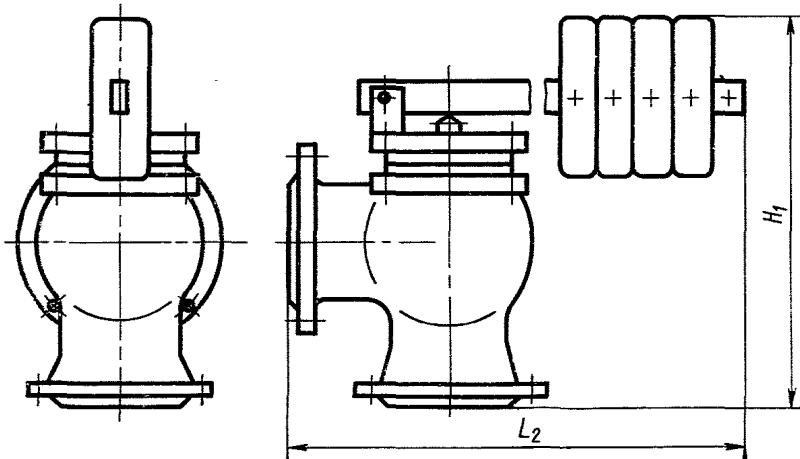
Примечание. Числа в скобках обозначают условные проходы каждого из двух встроенных клапанов.

3. Основные размеры клапанов типа 1 должны соответствовать указанным на черт. 1 и в табл. 2.

Тип I  
Исполнение 1



Исполнение 2



Черт. 1

Примечание. Чертеж не определяет конструкцию клапана.

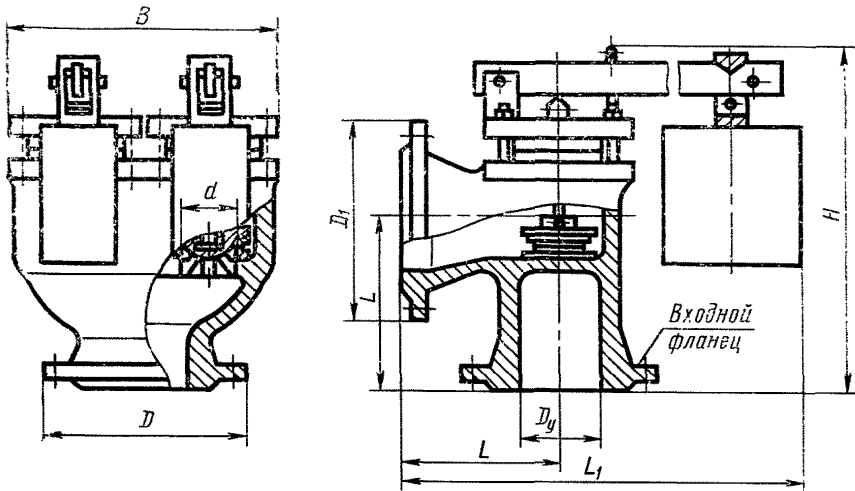
Таблица 2

## Размеры в мм

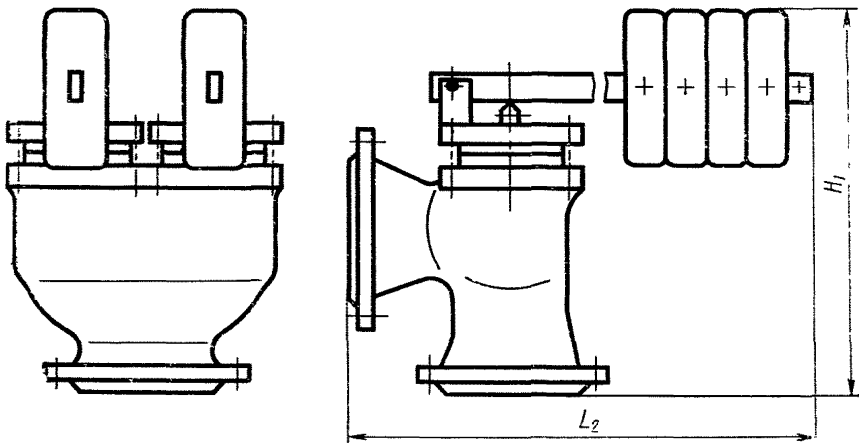
Условный проход $D_y$	$L$	$L_1$ , не более	$L_2$ , не более	$D$	$D_1$	$d$	$H$ , не более	$H_1$ , не более	Масса клапана без груза, кг, не более
50	125	755	750	165	160	40	308	375	19,00
80	155	1090	950	195	195	70	358	468	32,16
100	175	1277	1430	230	215	90	405	510	44,00

4. Основные размеры клапанов типа 2 должны соответствовать указанным на черт. 2 и в табл. 3.

Тип II  
Исполнение 1



Исполнение 2



Черт. 2

Примечание. Чертеж не определяет конструкцию клапана.

Таблица 3

Размеры в мм

Условный проход $D_y$	$L$	$L_1$ , не более	$L_2$ , не более	$D$	$D_1$	$d$	$H$ , не более	$H_1$ , не более	$B$ , не более	Масса клапана без груза, кг, не более
80 (50×2)	155	785	780	195	195	40	350	420	222	35,9
125 (80×2)	185	1120	980	270	243	70	405	468	290	73,0
150 (100×2)	200	1277	1455	300	280	90	445	550	400	92,0

5. Материал уплотнительных поверхностей затвора — высоколегированные стали и коррозионностойкие сплавы по ГОСТ 5632—72.

6. Технические требования — по ГОСТ 9131—75