

Единая система защиты от коррозии и старения
ИНГИБИТОРЫ КОРРОЗИИ МЕТАЛЛОВ
ДЛЯ ВОДНЫХ СИСТЕМ

Электрохимический метод определения
защитной способности

Издание официальное

БЗ 1—2001

Предисловие

1 РАЗРАБОТАН Государственной металлургической академией Украины

ВНЕСЕН Комитетом Украины по вопросам стандартизации, метрологии и сертификации

2 ПРИНЯТ Межгосударственным Советом по стандартизации, метрологии и сертификации (протокол № 16—99 от 8 октября 1999 г.)

За принятие проголосовали:

Наименование государства	Наименование национального органа по стандартизации
Азербайджанская Республика Республика Армения Республика Беларусь Республика Казахстан Кыргызская Республика Республика Молдова Российская Федерация Туркменистан Украина	Азгосстандарт Армгосстандарт Госстандарт Республики Беларусь Госстандарт Республики Казахстан Кыргызстандарт Молдовастандарт Госстандарт России Главгосинспекция «Туркменстандартлары» Госстандарт Украины

3 Постановлением Государственного комитета по стандартизации и метрологии от 19 декабря 2000 г. № 385-ст межгосударственный стандарт ГОСТ 9.514—99 введен непосредственно в качестве государственного стандарта Российской Федерации с 1 января 2002 г.

4 ВВЕДЕН ВПЕРВЫЕ

© ИПК Издательство стандартов, 2001

Настоящий стандарт не может быть полностью или частично воспроизведен, тиражирован и распространен в качестве официального издания на территории Российской Федерации без разрешения Госстандарта России

Содержание

1 Область применения	1
2 Нормативные ссылки	1
3 Средства испытаний и вспомогательные устройства	2
4 Подготовка к испытаниям	2
5 Порядок проведения испытаний	4
6 Обработка результатов испытаний	5
7 Оформление результатов испытаний	5
8 Требования безопасности	5
Приложение А Формы образцов-электродов	7
Приложение Б Электрохимические ячейки для измерения скорости коррозии	7
Приложение В Математическая обработка экспериментальных данных	8
Приложение Г Форма протокола испытаний	15

Единая система защиты от коррозии и старения

**ИНГИБИТОРЫ КОРРОЗИИ МЕТАЛЛОВ
ДЛЯ ВОДНЫХ СИСТЕМ**

Электрохимический метод определения защитной способности

Unified system of corrosion and ageing protection. Corrosion inhibitors of metals for water systems.
Electrochemical method of protective ability evaluation

Дата введения 2002—01—01

1 Область применения

Настоящий стандарт распространяется на ингибиторы, применяемые в водных системах с рН, близким к нейтральному, и устанавливает метод лабораторных коррозионных испытаний путем измерения скорости электрохимической коррозии металла при воздействии на него водной системы, содержащей ингибитор.

Метод испытаний, установленный настоящим стандартом, используют для:

- сертификации ингибиторов;
- получения сравнительной оценки защитной способности разных ингибиторов;
- определения защитной способности вновь разработанных ингибиторов;
- подбора оптимального ингибитора для среды заданного состава;
- определения степени универсальности одного ингибитора по отношению к различным металлам;
- выявления области применения (технологические параметры коррозионной среды: состав, концентрация, температура) одного и того же ингибитора.

В каждом конкретном случае разрабатывают программу испытаний, в которой указывают цель испытаний, тип и состав ингибитора, металл образца, количество, форму и размер образцов, продолжительность испытаний, состав среды, температуру и концентрацию ингибитора.

Стандарт не распространяется на ингибиторы по защите металлов и сплавов, работающих под напряжением, а также чувствительных к коррозионному растрескиванию, межкристаллитной и расслаивающей коррозии.

2 Нормативные ссылки

В настоящем стандарте использованы ссылки на следующие стандарты:

ГОСТ 9.402—80 Единая система защиты от коррозии и старения. Подготовка металлических поверхностей перед окрашиванием

ГОСТ 9.502—82 Единая система защиты от коррозии и старения. Ингибиторы коррозии металлов для водных систем. Методы коррозионных испытаний

ГОСТ 9.505—86 Единая система защиты от коррозии и старения. Ингибиторы кислотной коррозии. Методы испытания защитной способности при кислотном травлении металлов

ГОСТ 9.905—82 Единая система защиты от коррозии и старения. Методы коррозионных испытаний. Общие требования

ГОСТ 12.1.005—88 Система стандартов безопасности труда. Общие санитарно-гигиенические требования к воздуху рабочей зоны

ГОСТ 12.1.007—76 Система стандартов безопасности труда. Вредные вещества. Классификация и общие требования безопасности

ГОСТ 12.3.019—80 Система стандартов безопасности труда. Испытания и измерения электрические. Общие требования безопасности

ГОСТ 12.4.021—75 Система стандартов безопасности труда. Системы вентиляционные. Общие требования

ГОСТ 12.4.034—85 Система стандартов безопасности труда. Средства индивидуальной защиты органов дыхания. Классификация и маркировка

ГОСТ 2603—79 Ацетон. Технические условия

ГОСТ 2789—73 Шероховатость поверхности. Параметры и характеристики

ГОСТ 3956—76 Силикагель технический. Технические условия

ГОСТ 4204—77 Кислота серная. Технические условия

ГОСТ 4328—77 Натрия гидроокись. Технические условия

ГОСТ 6709—72 Вода дистиллированная. Технические условия

ГОСТ 12026—76 Бумага фильтровальная лабораторная. Технические условия

ГОСТ 24104—88 Весы лабораторные общего назначения и образцовые. Общие технические условия

ГОСТ 25336—82 Посуда и оборудование лабораторные стеклянные. Типы, основные параметры и размеры

3 Средства испытаний и вспомогательные устройства

Индикатор поляризационного сопротивления P5126, работающий по двухэлектронной схеме измерения, или его аналог. Диапазон измерений от 1 до $1 \cdot 10^5$ Ом, погрешность измерений поляризационного сопротивления не более 5 %. Прибор автоматически пересчитывает измеряемое значение поляризационного сопротивления в скорость коррозии, диапазон измерения коррозионности среды 0,0006 — 50 мм/год.

Образцы-электроды (далее — образцы) плоской или цилиндрической формы, изолированные друг от друга и закрепленные в электрохимическую ячейку (приложение А).

Весы лабораторные по ГОСТ 24104 с погрешностью $\pm 0,25$ мг (класс 2).

Термометры стеклянные лабораторные.

Термостат или водяная баня с терморегулятором, обеспечивающим температуру в рабочем объеме от 25 до 80 °С с погрешностью ± 2 °С.

Эксикаторы по ГОСТ 25336.

Пинцет пластмассовый.

Ячейка электрохимическая из коррозионностойкого материала, лучше всего из стекла. Варианты электрохимических ячеек для измерения скорости коррозии приведены в приложении Б.

Растворы модельные по ГОСТ 9.502

Жидкости технологические водные с рН, близким к нейтральному.

Вода водопроводная.

Вода дистиллированная по ГОСТ 6709.

Кислота серная по ГОСТ 4204.

Ацетон по ГОСТ 2603.

Натрия гидроокись по ГОСТ 4328.

Силикагель по ГОСТ 3956.

Кальций хлористый.

Лак коррозионностойкий.

Кисть волосяная.

Бумага фильтровальная по ГОСТ 12026.

4 Подготовка к испытаниям

4.1 Отбор образцов

4.1.1 Плоские образцы изготовляют из металла или сплава, для которого предполагается применение испытуемого ингибитора. Форма и размеры образцов приведены в приложении А.

4.1.2 Образцы вырезают из листа на расстоянии не менее 200 мм от кромки.

Не допускаются образцы с дефектами, обнаруженными визуально (царапины, изгибы, вмятины, забоины и т. п.).

4.1.3 Образцы из листовых материалов рекомендуется готовить штамповкой.

Торцы образцов должны быть отфрезерованы, а кромки закруглены.

4.1.4 Цилиндрические образцы вытачивают из прутков. Размеры цилиндров приведены в приложении А.

4.1.5 Маркировка образцов — по ГОСТ 9.905.

4.1.6 Соотношение объема раствора и площади образцов должно быть не менее $10 \text{ см}^3/\text{см}^2$.

4.1.7 При проведении исследований в слабоагрессивных средах и средах, не вызывающих образование питтингов на поверхности образцов, допускается их повторное использование после подготовки образцов к испытаниям.

4.2 Подготовка образцов

4.2.1 На поверхности образцов не должно быть смазки, очагов коррозии, окалины, неоднородностей проката, расслоений, трещин, пор, раковин, механических повреждений.

При наличии на образцах из черных металлов и сплавов очагов коррозии и окалины их удаляют предварительным травлением в 20 %-ном растворе серной кислоты, не содержащем ингибитора, при $(80 \pm 2) \text{ }^\circ\text{C}$ по ГОСТ 9.505. Образцы погружают в сосуд, обеспечивая контакт всей поверхности образцов с кислотой.

Образцы, протравленные до полного удаления окалины, тщательно промывают в струе воды, погружают на 10—15 мин в 3—5 %-ный раствор гидроксида натрия при 20—25 $^\circ\text{C}$ для нейтрализации остатков кислоты, вновь промывают проточной водой и сушат, как указано в 4.2.4.

Подготовка поверхности образцов из цветных металлов и сплавов — по ГОСТ 9.402. Степень очистки поверхности образцов от окалины и продуктов коррозии — первая.

Для подготовки поверхности образцов допускается применять равноценные механические способы очистки.

4.2.2 Поверхность образцов, подготовленных для испытаний, должна быть шлифованной. Параметр шероховатости Ra — 0,63 — 1,25 мкм по ГОСТ 2789.

Допускается использовать образцы с обработкой поверхности, предусмотренной в нормативной документации на изделия конкретных видов.

4.2.3 Перед испытанием образцы тщательно промывают в органическом растворителе (например ацетоне) тампоном или волосяной кистью с последующей промывкой в новой порции того же растворителя. Не допускается применять хлорсодержащие растворители. Степень обезжиривания контролируют полным смачиванием водой поверхности образца (растекание капли воды) или по отсутствию на фильтровальной бумаге темного пятна от капли использованного растворителя.

4.2.4 После обезжиривания образцы сушат в струе горячего воздуха (температура от 40 до 50 $^\circ\text{C}$) в течение 1 ч или выдерживают в эксикаторе с силикагелем или хлористым кальцием не менее 24 ч. Очищенные образцы берут фильтровальной бумагой или пластмассовым пинцетом.

4.2.5 Образцы, подготовленные 4.2.1 — 4.2.4, закрепляют в держатель электрохимической ячейки в вертикальном положении. При этом должны обеспечиваться изоляция образцов от держателя, друг от друга и от стенок электрохимической ячейки, а также свободный контакт с коррозионной средой неизолированной части образцов.

Рабочей частью плоских образцов, закрепленных в держателе и обращенных друг к другу, является широкая часть поверхности. Тильная сторона и обе стороны узкой части образцов — нерабочие.

Рабочей частью цилиндрических образцов является внешняя часть цилиндра и нижний торец.

Нерабочие части образцов, находящиеся в контакте с раствором, изолируют кислотостойким лаком.

4.2.6 Расстояние между образцами должно быть от 5 до 8 мм. Оно должно быть постоянным во время опытов и одинаковым для всей серии сравнительных испытаний.

4.2.7 Плоские образцы располагают таким образом, чтобы рабочие (неизолированные) поверхности были параллельны между собой и обращены друг к другу. Точность установления параллельности поверхности образцов определяется визуально.

4.3 Растворы для испытаний

Для проведения испытаний используют модельные растворы по ГОСТ 9.502, водопроводную воду, дистиллированную воду по ГОСТ 6709 и водные технологические жидкости с рН, близким к нейтральному. Состав испытательной среды выбирают в зависимости от цели испытаний и природы ингибитора.

5 Порядок проведения испытаний

5.1 Сравнительную оценку защитной способности разных ингибиторов проводят на образцах одного вида, прошедших одинаковую подготовку поверхности, и на одном и том же индикаторе поляризационного сопротивления.

5.2 Образцы подключают к индикатору поляризационного сопротивления при помощи соединительных проводов и измеряют скорость коррозии.

5.3 Во время проведения измерений необходимо исключить неконтролируемые механические сотрясения электрохимической ячейки.

5.4 Начальный отсчет на индикаторе поляризационного сопротивления не учитывают, а учитывают те показания, которые колеблются около одной точки или становятся неизменными.

5.5 Продолжительность испытания (по программе испытаний) должна быть достаточной для установления постоянной скорости коррозии. Время установления постоянной скорости коррозии определяет состав раствора.

Количество промежуточных измерений должно быть достаточным для получения графической зависимости «скорость коррозии — время», но не менее четырех.

5.6 Для сравнительной оценки эффективности ингибиторов допускается выбирать продолжительность испытаний, исходя из технологического времени процесса, для которого исследуется ингибитор.

5.7 Количество образцов, испытываемых параллельно, должно быть не менее трех.

Если при трех образцах не достигается требуемая согласно программе испытаний доверительная вероятность результатов испытаний, количество параллельно испытываемых образцов должно быть увеличено.

5.8 Ингибитор вводят в сосуд при температуре испытаний. В зависимости от растворимости ингибитора допускается вводить его в среду при комнатной температуре. После достижения соответствующей температуры загружают образцы, при этом колебания температуры во время испытаний не должны превышать ± 2 °С. Уменьшение объема среды вследствие испарения не должно превышать 1 %.

5.9 Время начала испытаний отсчитывают с момента погружения образцов в раствор.

Необходимо строго контролировать (отклонения не более 5 %) точность поддержания заданных параметров и состав коррозионной среды (концентрация ингибитора, солей, рН).

5.10 Для количественной оценки ингибирующей способности по той же программе проводят испытания в коррозионной среде без добавки ингибитора.

5.11 Сравнительную оценку защитной способности различных ингибиторов проводят при 25 и 70 °С.

Определение защитной способности вновь создаваемых ингибиторов проводят при 25 °С.

Защитную способность при подборе оптимального ингибитора для среды заданного состава определяют при температуре ее эксплуатации.

5.12 Эффективность ингибиторов в динамических условиях проверяют в циркуляционной установке со скоростью потока, соответствующей эксплуатационным условиям ГОСТ 9.502.

5.13 При определении защитной способности вновь создаваемых ингибиторов, если нет никаких рекомендаций относительно защитных концентраций, целесообразно проводить испытания в растворах 0,001 моль/дм³.

Допускается применять другие концентрации, если это отвечает назначению ингибитора.

Ингибитор взвешивают с погрешностью $\pm 0,0002$ г.

5.14 При сравнительной оценке ингибиторов концентрация должна быть не менее оптимальной защитной для каждого. Оптимальную защитную концентрацию ингибитора (концентрация, выше которой эффективность ингибитора не увеличивается) находят опытным путем.

5.15 При определении степени универсальности ингибитора металлы и сплавы подвергают испытаниям в водопроводной воде, модельных растворах и технологических жидкостях.

Ингибиторы, подлежащие испытаниям, должны соответствовать требованиям нормативной документации на ингибитор конкретного типа.

5.16 Вынужденные перерывы в испытаниях, превышающие 10 % общего времени испытаний, предусмотренного программой, должны быть зафиксированы и учтены при оценке защитной способности.

6 Обработка результатов испытаний

6.1 Сравнение защитной способности ингибиторов проводят по результатам, полученным при испытаниях ингибиторов на образцах одного и того же металла в коррозионной среде одинакового состава при одной и той же температуре.

6.2 Коэффициент торможения коррозии γ рассчитывают по формуле

$$\gamma = \frac{I_0}{I}, \quad (1)$$

где I_0 — скорость коррозии серии образцов в электролите без ингибитора, определенная путем измерения на индикаторе поляризационного сопротивления, мм/год;

I — скорость коррозии серии образцов в электролите с ингибитором, определенная на индикаторе поляризационного сопротивления, мм/год.

6.3 Степень защиты z , %, вычисляют по формуле

$$z = \frac{I_0 - I}{I_0} \cdot 100 = \left(1 - \frac{1}{\gamma}\right) \cdot 100. \quad (2)$$

При этом, если $z = 100\%$ — отсутствие коррозии ($I = 0$); $z = 0$ — отсутствие защиты ($I_0 = I$); $z < 0$ — стимулирование коррозии ($I_0 < I$); $z > 0$ — замедление коррозии ($I < I_0$).

6.4 Если ингибитор коррозии углеродистой стали снижает скорость коррозии до 0,05 мм/год, он считается удовлетворительным и может быть передан для проведения эксплуатационных испытаний.

При обработке результатов испытаний используют метод математической обработки (приложение В).

6.5 В результате математической обработки определяют среднеарифметическое результатов серии измерений, среднеквадратическую ошибку, исключают грубые ошибки измерений, рассчитывают интервальную оценку определения коэффициента торможения и степени защиты.

В случае проведения сравнительной оценки защитной способности разных ингибиторов определяют наличие статистически значимой разницы между ними.

7 Оформление результатов испытаний

Результаты испытаний заносят в протокол, который должен содержать:

марку ингибитора;

марку стали и режим ее термообработки;

способ подготовки поверхности;

организацию, разработавшую ингибитор;

форму и число образцов для испытаний;

концентрацию ингибитора;

состав и температуру раствора;

число испытаний и образцов;

продолжительность испытаний;

заключение о целесообразности (нецелесообразности) проведения эксплуатационных испытаний.

Форма протокола испытаний приведена в приложении Г.

8 Требования безопасности

8.1 При работе с индикатором поляризационного сопротивления необходимо соблюдать требования электробезопасности по ГОСТ 12.3.019.

8.2 При проведении лабораторных испытаний ингибиторов должны соблюдаться требования безопасности по ГОСТ 12.1.007 и санитарно-гигиенические требования по ГОСТ 12.1.005.

8.3 Операции, связанные с подготовкой поверхности образцов, снятием продуктов коррозии, а также с приготовлением растворов кислот и щелочей, необходимо проводить в помещениях,

оборудованных общеобменной вентиляцией. Источники выделений вредных химических веществ и пыли должны быть оборудованы местной вентиляцией по ГОСТ 12.4.021.

8.4 Предельно допустимые концентрации вредных веществ в воздухе рабочей зоны не должны превышать нормативов, установленных Министерством здравоохранения, санитарных норм проектирования промышленных предприятий по ГОСТ 12.1.005.

8.5 Работы с растворами серной кислоты и растворителями следует проводить в шкафах с вытяжной вентиляцией. Во избежание воздействия вредных веществ на верхние дыхательные пути и кожу используют средства индивидуальной защиты (перчатки, пасты и др.).

8.6 Концентрация паров растворителей в рабочей зоне не должна превышать предельно допустимых концентраций, установленных в ГОСТ 12.1.005.

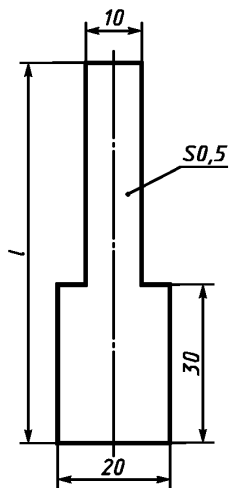
8.7 Лица, работающие с ингибиторами, должны быть обеспечены спецодеждой и средствами индивидуальной защиты в соответствии с ГОСТ 12.4.034 и действующими типовыми отраслевыми нормами.

8.8 К проведению работ по испытаниям ингибиторов допускаются лица, прошедшие инструктаж о правилах безопасности и работы в химических лабораториях, осведомленные о степени токсичности применяемых веществ и способах защиты от их воздействия.

8.9 Лица, работающие с ингибиторами, подлежат периодическому медицинскому осмотру не реже одного раза в год.

ПРИЛОЖЕНИЕ А
(рекомендуемое)

Формы образцов-электродов



Примечание — Размер l выбирают в зависимости от устройства электрохимической ячейки

Рисунок А.1 — Плоский образец

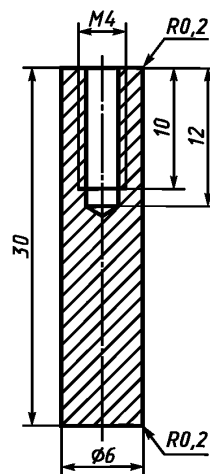
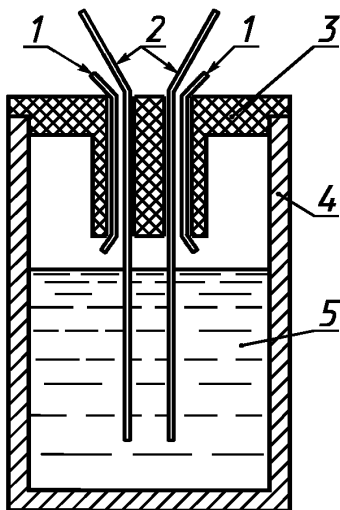


Рисунок А.2 — Цилиндрический образец

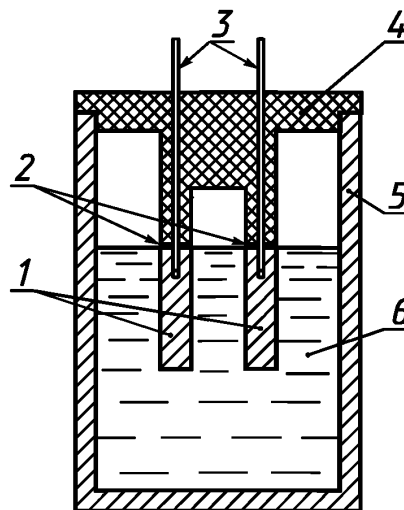
ПРИЛОЖЕНИЕ Б
(рекомендуемое)

Электрохимические ячейки для измерения скорости коррозии



1 — пружинистые прижимные планки; 2 — образцы;
3 — крышка; 4 — корпус; 5 — рабочий раствор

Рисунок Б.1 — Электрохимическая ячейка для плоских образцов



1 — образцы; 2 — резиновые прокладки; 3 — токоъемник;
4 — крышка; 5 — корпус; 6 — рабочий раствор

Рисунок Б.2 — Электрохимическая ячейка для цилиндрических образцов

ПРИЛОЖЕНИЕ В
(справочное)

Математическая обработка экспериментальных данных

В.1 Исключение грубых ошибок измерений

В.1.1 При усреднении величины I для образцов одной серии* необходимо предварительно обнаружить и исключить возможные промахи в определении I с помощью критерия Шовене.

Промахом считают измерение единичного значения I , при этом вероятность ошибки не превышает $1/2 n$, где n — объем выборки (число измерений на точку, число идентичных образцов в серии).

В.1.2 Для обнаружения промахов находят предельную остаточную погрешность первичных измерений $f_{\text{пред. п}}$ данной серии по формуле

$$f_{\text{пред. п}} = L_n S_n, \quad (\text{В.1})$$

где L_n — критерий Шовене, S_n — среднеквадратическая ошибка данной серии измерений.

Для вычисления $f_{\text{пред. п}}$ необходимо рассчитать среднеарифметическое значение I и среднеквадратическую ошибку данной серии измерений.

В.1.3 Среднеарифметическое значение I данной серии вычисляют по формуле

$$\bar{I}_n = \frac{\sum I_{i,n}}{n}, \quad (\text{В.2})$$

где индекс i — порядковый номер образца в серии из n образцов.

В.1.4 Среднеквадратическую ошибку данной серии измерений вычисляют по формуле

$$S_n = \sqrt{\frac{\sum f_{i,n}^2}{n-1}}, \quad (\text{В.3})$$

где $f_{i,n} = I_{i,n} - \bar{I}_n$ — остаточная погрешность i -го единичного измерения (модуль этой величины).

По Шовене L_n зависит от объема выборки (таблица В.1).

Т а б л и ц а В.1 — Значения критерия Шовене

n	3—4	5	6—7	8—9	10—11	12—15	20—30
L_n	1,6	1,7	1,8	1,9	2,0	2,1	2,2

В.1.5 Обнаружение промахов в данной серии измерений

Сравнивают $f_{\text{пред. п}}$ с каждым единичным значением $f_{i,n}$. Промахом считается $I_{i,n}$, для которого $f_{i,n} > f_{\text{пред. п}}$.

Если промахов не обнаружено, то все значения $I_{i,n}$, \bar{I}_n и S_n (а также n) для данной серии считают доброкачественными.

Если промах обнаружен, то соответствующее значение $I_{i,n}$ отбрасывают и снова проводят обнаружение промахов.

Допускается исключение только одного промаха в серии. Если промахов обнаружено более одного, то вся серия считается сомнительной, дефектной. Серию следует считать недействительной и измерения нужно повторить.

Во всем дальнейшем изложении значения n , \bar{I}_n , S_n подразумеваются доброкачественными, т. е. прошедшими проверку на отсутствие промахов.

В.2 Определение интервальных оценок эффективности ингибиторов

В.2.1 Ввиду неизбежного рассеяния экспериментальных значений I для образцов технического металла при сравнении защитного действия ингибиторов необходимо представлять результаты испытаний с учетом их

* За серию принимают совокупность образцов, изготовленных из одного металла, подготовленного по одной технологии, и испытанных в одинаковых условиях.

погрешности. Эти интервальные оценки величин при заданной надежности (доверительной вероятности) этих оценок α .

Значение α указывают при каждой интервальной оценке.

В.2.2 Выбор доверительной вероятности

Доверительную вероятность P выбирают в зависимости от требований надежности в коррозионном отношении. Для особой надежности доверительную вероятность выбирают 0,95; 0,99. В случае применения для испытаний образцов технической углеродистой стали рекомендуется $P = 0,75$. Значения доверительной вероятности не следует преувеличивать ввиду увеличения при этом ширины доверительных интервалов (т. е. снижения точности результатов). Уровень значимости α рассчитывают по формуле $\alpha = 1 - P$.

В.2.3 Вычисление интервальных оценок измерений скорости коррозии

$$\Delta_I = t_{\alpha, f} \cdot S_n' / \sqrt{n'}, \quad (\text{В.4})$$

где Δ_I — погрешность в определении скорости коррозии;

n' — доброкачественное число образцов в данной серии измерений;

S_n' — доброкачественное значение среднеквадратической ошибки этой серии;

$t_{\alpha, f}$ — табличное значение критерия Стьюдента (таблица В.2)

Т а б л и ц а В.2 — Значения критерия Стьюдента

f^*	$t_{\alpha, f}$ при α			
	0,9	0,75	0,05	0,025
1	6,3138	2,4142	12,706	25,452
2	2,9200	1,6036	4,3027	6,2053
3	2,3534	1,4226	3,1825	4,1765
4	2,1318	1,3444	2,7764	3,4954
5	2,0150	1,3009	2,5706	3,1634
6	1,9432	1,2733	2,4469	2,9687
7	1,8946	1,2543	2,3646	2,8412
8	1,8595	1,2403	2,3060	2,7515
9	1,8331	1,2297	2,2622	2,6850
10	1,8125	1,2213	2,2281	2,6338
11	1,7959	1,2145	2,2010	2,5931
12	1,7823	1,2089	2,1788	2,5600
13	1,7709	1,2041	2,1604	2,5326
14	1,7613	1,2001	2,1448	2,5096
15	1,7530	1,1967	2,1315	2,4899
16	1,7459	1,1937	2,1199	2,4729
17	1,7396	1,1910	2,1098	2,4581
18	1,7341	1,1887	2,1009	2,4450
19	1,7291	1,1866	2,0930	2,4334
20	1,7247	1,1848	2,0860	2,4231

* f — число степеней свободы, $f = n - 1$.

При повторных измерениях (испытаниях) результаты, полученные при одних и тех же условиях, усредняют для групп идентичных серий.

Погрешность среднего из средних для этой группы $\Delta_{\text{ср}}$ будет приблизительно равна среднеарифметическому из погрешностей усредняемых серий (Δ), если приблизительно равны значения этих n серий (большая точность измерений).

Для группы этих серий при той же α

$$\bar{I}_{n_{cp}} = \frac{\sum_{i=1}^k \bar{I}_i}{k}, \quad (\text{B.5})$$

$$\bar{I}_{n_{cp}} = \frac{\sum_{i=1}^k \Delta I_i}{k}, \quad (\text{B.6})$$

где k — повторные измерения (испытания) результатов, полученные при одних и тех же условиях.

В.2.4 Интервальную оценку коэффициента торможения коррозии при той же надежности вычисляют по формуле

$$\Delta_\gamma = \frac{\sqrt{\Delta I_0^2 \cdot \bar{I}_i^2 \cdot \Delta I_i^2 \cdot \bar{I}_0^2}}{\bar{I}_i^2}. \quad (\text{B.7})$$

Доверительные интервалы γ симметричны относительно найденного значения γ :

нижняя граница $\gamma_- = \gamma - \Delta_\gamma$;

верхняя граница $\gamma_+ = \gamma + \Delta_\gamma$.

В.2.5 Расчет интервальной оценки степени защиты z

Доверительный интервал для z всегда асимметричен и его нельзя определить как $z \pm \Delta_z$ ввиду нелинейной связи между z и γ . Доверительный интервал для z определяют по формулам

$$z_- = \left(1 - \frac{1}{\gamma_-}\right) \cdot 100 \% ; \quad (\text{B.8})$$

$$z_+ = \left(1 - \frac{1}{\gamma_+}\right) \cdot 100 \% . \quad (\text{B.9})$$

Степень защиты представляют

z (число); z_- (число) $< z$ (буква) $< z_+$ (число)

В.2.6 Применяемые интервалы оценок при сравнении эффективности ингибиторов

Различие между двумя ингибиторами (между двумя сериями измерений) A и B является статистически значимым, если

$$t_{\text{расч}} > t_{\alpha, f},$$

где число степеней свободы f рассчитывают по формулам

$$f = \frac{\left(\frac{S_{n_A}^2}{n_A} + \frac{S_{n_B}^2}{n_B}\right)^2}{\frac{(S_{n_A}^2/n_A)^2}{n_A + 1} + \frac{(S_{n_B}^2/n_B)^2}{n_B + 1}} - 2; \quad (\text{B.10})$$

$$t_{\text{расч}} = \frac{\bar{I}_A - \bar{I}_B}{\sqrt{\frac{S_{n_A}^2}{n_A} + \frac{S_{n_B}^2}{n_B}}}. \quad (\text{B.11})$$

Индексы A и B относятся к двум ингибиторам, взятым для сравнения.

Если $t_{\text{расч}} > t_{\alpha, f_{\text{табл}}}$, то можно утверждать с вероятностью, равной α , что различие между ингибиторами A и B реально.

Пример математической обработки экспериментальных данных

В результате испытаний образцов в воде с двумя ингибиторами A и B получены следующие значения I_i :
ингибитор A : 0,0086; 0,0099; 0,0071; 0,0104; 0,0092 мм/год;
ингибитор B : 0,0074; 0,0070; 0,0063; 0,0078; 0,0086 мм/год.

Статистическая обработка результатов проводится в следующем порядке.

1 Исключение грубых ошибок измерений

1.1 Определение среднеарифметического значения данной серии

$$\bar{I}_n = \frac{\sum I_{i,n}}{n},$$

где n — число образцов.

Для ингибитора A :

$$\bar{I}_A = \frac{0,0086 + 0,0099 + 0,0071 + 0,0104 + 0,0092}{5} = \frac{0,0452}{5} = 0,0090.$$

Для ингибитора B :

$$\bar{I}_B = \frac{0,0074 + 0,0070 + 0,0063 + 0,0078 + 0,0086}{5} = \frac{0,0371}{5} = 0,0074.$$

1.2 Определение среднеквадратической ошибки данной серии измерений

$$S_n = \sqrt{\frac{\sum f_{i,n}^2}{n-1}}.$$

Для ингибитора A :

$$S_{n_A} = \left[\frac{(0,0090 - 0,0086)^2 + (0,0090 - 0,0099)^2 + (0,0090 - 0,0071)^2}{5-1} + \frac{(0,0090 - 0,0104)^2 + (0,0090 - 0,0092)^2}{5-1} \right]^{1/2} = 0,0013.$$

Для ингибитора B :

$$S_{n_B} = \left[\frac{(0,0074 - 0,0074)^2 + (0,0074 - 0,0070)^2 + (0,0074 - 0,0063)^2}{5-1} + \frac{(0,0074 - 0,0078)^2 + (0,0074 - 0,0086)^2}{5-1} \right]^{1/2} = 0,0009.$$

1.3 Обнаружение промахов в данной серии измерений

$$f_{\text{пред. п}} = L_n S_n.$$

Для ингибитора A :

$$f_{\text{пред. A}} = 1,7 \cdot 0,0013 = 0,0022.$$

Для ингибитора B :

$$f_{\text{пред. B}} = 1,7 \cdot 0,0009 = 0,0015.$$

2 Определение интервальных оценок эффективности ингибиторов
Расчет ведется для $\alpha = 0,05$; $f = n - 1$; $f = 4$; $t_{\alpha, f} = 2,5706$.

$$\Delta_I = t_{\alpha, f} S_n' / \sqrt{n}'.$$

Для ингибитора А:

$$\Delta_{I_A} = 2,5706 \cdot 0,0013 / \sqrt{5} = 0,0015.$$

Для ингибитора В:

$$\Delta_{I_B} = 2,5706 \cdot 0,0009 / \sqrt{5} = 0,0010;$$

$$\bar{I}_A \pm \Delta_{I_A} = 0,0090 \pm 0,0015;$$

$$\bar{I}_B \pm \Delta_{I_B} = 0,0074 \pm 0,0010.$$

3 Расчет интервальной оценки коэффициента торможения коррозии при той же надежности

$$\Delta_\gamma = \frac{\sqrt{\Delta_{I_0}^2 \cdot \bar{I}_i^2 + \Delta_{I_i}^2 \cdot \bar{I}_0^2}}{\bar{I}_i^2};$$

$$\gamma = \frac{\bar{I}_0}{\bar{I}_i}.$$

Для данной серии измерений скорость растворения образцов в воде без ингибитора \bar{I}_0 :

$$\bar{I}_0 \pm \Delta_{I_0} = 0,0940 \pm 0,0047.$$

Для ингибитора А:

$$\gamma_A = \frac{0,0940}{0,0090} = 10,4444.$$

Для ингибитора В:

$$\gamma_B = \frac{0,0940}{0,0074} = 12,7027.$$

Для ингибитора А:

$$\Delta_{\gamma_A} = \frac{\sqrt{0,0047^2 \cdot 0,0090^2 + 0,0015^2 \cdot 0,0940^2}}{0,0090^2} =$$

$$= \frac{\sqrt{17,8929 \cdot 10^{-10} + 190,9371 \cdot 10^{-10}}}{8,1000 \cdot 10^{-5}} = 1,7841.$$

Для ингибитора В:

$$\Delta_{\gamma_B} = \frac{\sqrt{0,0047^2 \cdot 0,0074^2 + 0,0010^2 \cdot 0,0940^2}}{0,0074^2} =$$

$$= \frac{\sqrt{12,0965 \cdot 10^{-10} + 86,6016 \cdot 10^{-10}}}{5,4760 \cdot 10^{-5}} = 1,8142.$$

Для ингибитора *A*:

$$\gamma_{-A} = \gamma_A - \Delta \gamma_A = 10,4444 - 1,7841 = 8,6603,$$

$$\gamma_{+A} = \gamma_A + \Delta \gamma_A = 10,4444 + 1,7841 = 12,2285.$$

Для ингибитора *B*:

$$\gamma_{-B} = \gamma_B - \Delta \gamma_B = 12,7027 - 1,8142 = 10,8885,$$

]]p-[asdfvcxxxxx

4 Расчет интервальной оценки степени защиты z

$$z_{-} = \left(1 - \frac{1}{\gamma_{-}}\right) \cdot 100 \%,$$

$$z_{+} = \left(1 - \frac{1}{\gamma_{+}}\right) \cdot 100 \%.$$

Для ингибитора *A*:

$$z_{-A} = \left(1 - \frac{1}{8,6603}\right) \cdot 100 = 88,45 \%,$$

$$z_{+A} = \left(1 - \frac{1}{12,2285}\right) \cdot 100 = 91,82 \%.$$

Для ингибитора *B*:

$$z_{-B} = \left(1 - \frac{1}{10,8885}\right) \cdot 100 = 90,82 \%,$$

$$z_{+B} = \left(1 - \frac{1}{14,5169}\right) \cdot 100 = 93,11 \%.$$

5 Применение интервальных оценок при сравнении эффективности ингибиторов

$$\begin{aligned} t_{\text{расч}} &= \frac{\bar{I}_A - \bar{I}_B}{\sqrt{\frac{S_{n_A}^2}{n_A} + \frac{S_{n_B}^2}{n_B}}} = \frac{0,0090 - 0,0074}{\sqrt{\frac{0,0013^2}{5} + \frac{0,0009^2}{5}}} = \\ &= \frac{0,0016}{\sqrt{3,2768 \cdot 10^{-7} + 1,4792 \cdot 10^{-7}}} = 2,3202. \end{aligned}$$

Число степеней свободы f рассчитывают по формуле

$$f = \frac{\left(\frac{S_{n_A}^2}{n_A} + \frac{S_{n_B}^2}{n_B}\right)^2}{\frac{(S_{n_A}^2/n_A)^2}{n_A + 1} + \frac{(S_{n_B}^2/n_B)^2}{n_B + 1}} - 2,$$

$$f = \frac{\left(\frac{0,0013^2}{5} + \frac{0,0009^2}{5}\right)^2}{\frac{(0,0013^2/5)^2}{6} + \frac{(0,0009^2/5)^2}{6}} - 2 =$$

$$= \frac{22,6195 \cdot 10^{-14}}{\frac{10,7374 \cdot 10^{-14}}{6} + \frac{2,1880 \cdot 10^{-14}}{6}} - 2 = 10,5000 - 2 = 8,5000.$$

По таблице В.2 при $f = 8$; $\alpha = 0,05$ находят

$$t_{\alpha, f} = 2,3060.$$

Так как $t_{\text{расч}}$ больше $t_{\alpha, f}$, то можно утверждать с вероятностью, равной 95 %, что различие между ингибиторами A и B реально.

ПРИЛОЖЕНИЕ Г
(рекомендуемое)

Форма протокола испытаний

- 1 Цель испытаний _____
- 2 Ингибитор (ы) _____
- 3 Организация, разработавшая ингибитор _____
- 4 Концентрация ингибитора _____
- 5 Состав раствора, температура _____
- 6 Продолжительность испытаний _____
- 7 Марка стали, режим ее термообработки _____
- 8 Способ подготовки поверхности _____
- 9 Форма и количество образцов-электродов _____
- 10 Число испытаний _____
- 11 Степень защиты ингибитора _____
- 12 Заключение о целесообразности (нецелесообразности) проведения эксплуатационных испытаний _____

Результаты испытаний

Начало испытаний (время, ч)	Раствор без ингибитора				Раствор с ингибитором				γ	z, %	
	Скорость коррозии (I), мм/год										
	I_{01}	I_{02}	I_{03}	I_{0cp}	I_1	I_2	I_3	I_{cp}			
1	2	3	4	5	6	7	8	9	10	11	

Ключевые слова: поляризационное сопротивление, ингибитор коррозии, защитная способность, сертификация ингибиторов

Редактор *Р.С. Федорова*
Технический редактор *Н.С. Гришанова*
Корректор *М.С. Кабаева*
Компьютерная верстка *С.В. Рябовой*

Изд. лиц. № 02354 от 14.07.2000. Сдано в набор 20.03.2001. Подписано в печать 10.04.2001. Усл.печ.л. 2,32. Уч.-изд.л. 1,60.
Тираж экз. С 713. Зак. 399.

ИПК Издательство стандартов, 107076, Москва, Колодезный пер., 14.
Набрано в Издательстве на ПЭВМ
Филиал ИПК Издательство стандартов — тип. “Московский печатник”, 103062, Москва, Лялин пер., 6.
Плр № 080102