

ГОСТ Р 50267.43—2002  
(МЭК 60601-2-43—2000)

**ГОСУДАРСТВЕННЫЙ СТАНДАРТ РОССИЙСКОЙ ФЕДЕРАЦИИ**

---

# **ИЗДЕЛИЯ МЕДИЦИНСКИЕ ЭЛЕКТРИЧЕСКИЕ**

**Часть 2**

**Частные требования безопасности  
к рентгеновским аппаратам  
для интервенционных процедур**

Издание официальное

БЗ 10—2002/225

ГОССТАНДАРТ РОССИИ  
Москва

Предисловие

1 РАЗРАБОТАН Всероссийским научно-исследовательским и испытательным институтом медицинской техники (ВНИИИМТ)

ВНЕСЕН Техническим комитетом по стандартизации ТК 411 «Аппараты и оборудование для лучевой диагностики, терапии и дозиметрии»

2 ПРИНЯТ И ВВЕДЕН В ДЕЙСТВИЕ Постановлением Госстандарта России от 15 декабря 2002 г. № 483-ст

3 Разделы настоящего стандарта, за исключением рисунков 101, 102, представляют собой аутентичный текст международного стандарта МЭК 60601-2-43—2000 «Изделия медицинские электрические. Часть 2. Частные требования безопасности к рентгеновским аппаратам для интервенционных процедур»

4 ВВЕДЕН ВПЕРВЫЕ

© ИПК Издательство стандартов, 2003

Настоящий стандарт не может быть полностью или частично воспроизведен, тиражирован и распространен в качестве официального издания без разрешения Госстандарта России

## Содержание

Раздел первый. Общие положения . . . . .	1
1 Область распространения и цель . . . . .	1
2 Термины и определения . . . . .	2
6 Идентификация, маркировка и документация . . . . .	3
Раздел второй. УСЛОВИЯ ОКРУЖАЮЩЕЙ СРЕДЫ. . . . .	6
10 УСЛОВИЯ ОКРУЖАЮЩЕЙ СРЕДЫ. . . . .	6
Раздел третий. ЗАЩИТА ОТ ОПАСНОСТЕЙ ПОРАЖЕНИЯ ЭЛЕКТРИЧЕСКИМ ТОКОМ . . . . .	7
Раздел четвертый. ЗАЩИТА ОТ МЕХАНИЧЕСКИХ ОПАСНОСТЕЙ . . . . .	7
21 Механическая прочность . . . . .	7
22 Движущиеся части . . . . .	7
Раздел пятый. ЗАЩИТА ОТ ОПАСНОСТЕЙ НЕЖЕЛАТЕЛЬНОГО ИЛИ ЧРЕЗМЕРНОГО ИЗЛУЧЕНИЯ. . . . .	8
29 Рентгеновское излучение . . . . .	8
Раздел шестой. ЗАЩИТА ОТ ОПАСНОСТИ ВОСПЛАМЕНЕНИЯ ГОРЮЧИХ СМЕСЕЙ АНЕСТЕТИКОВ . . . . .	9
Раздел седьмой. ЗАЩИТА ОТ ЧРЕЗМЕРНЫХ ТЕМПЕРАТУР И ДРУГИХ ОПАСНОСТЕЙ . . . . .	10
42 Чрезмерные температуры . . . . .	10
44 Перелив, расплескивание, утечка, влажность, проникание жидкостей, очистка, стерили- зация и дезинфекция . . . . .	10
Раздел восьмой. ТОЧНОСТЬ РАБОЧИХ ХАРАКТЕРИСТИК И ЗАЩИТА ОТ ПРЕДСТАВ- ЛЯЮЩИХ ОПАСНОСТЬ ВЫХОДНЫХ ХАРАКТЕРИСТИК. . . . .	11
51 Защита от представляющих опасность выходных характеристик . . . . .	11
Раздел девятый. НЕНОРМАЛЬНАЯ РАБОТА И УСЛОВИЯ НАРУШЕНИЯ; ИСПЫТАНИЯ НА ВОЗДЕЙСТВИЕ ВНЕШНИХ ФАКТОРОВ. . . . .	13
Раздел десятый. ТРЕБОВАНИЯ К КОНСТРУКЦИИ . . . . .	14
59 Конструкция и монтаж . . . . .	14
Приложение L . . . . .	14
Приложение АА Перечень терминов, используемых в настоящем стандарте . . . . .	15
Приложение ВВ Рекомендации по использованию АППАРАТОВ, соответствующих требо- ваниям настоящего стандарта . . . . .	17
Приложение СС Интервенционная опорная точка . . . . .	18
Приложение DD Очистка и дезинфекция . . . . .	19
Приложение ЕЕ Метод измерения ОПОРНОЙ ВОЗДУШНОЙ КЕРМЫ (МОЩНОСТИ). . . . .	20
Приложение FF Карты распределения НЕИСПОЛЬЗУЕМОГО ИЗЛУЧЕНИЯ . . . . .	22

Введение

Настоящий стандарт является прямым применением международного стандарта МЭК 60601-2-43—2000 «Изделия медицинские электрические. Часть 2. Частные требования безопасности к рентгеновским аппаратам для интервенционных процедур», подготовленного Подкомитетом 62С «Аппараты для лучевой терапии, дозиметрии и ядерной медицины» Технического комитета МЭК 62 «Изделия медицинские электрические».

В последние годы большое развитие получило использование РЕНТГЕНОВСКИХ АППАРАТОВ в интервенционной радиологии. При проведении таких процедур время ОБЛУЧЕНИЯ может быть продолжительным, что по сравнению с обычной практикой создает опасность повышения риска для ПАЦИЕНТОВ и ОПЕРАТОРОВ. Последствием может стать нанесение ущерба ПАЦИЕНТУ, когда при проведении процедуры требуется подача значительного количества ИЗЛУЧЕНИЯ на локализованные участки. Нежелательным последствием этого для ПАЦИЕНТА может быть увеличение случайного риска в отношении раковых ( и т.п.) опухолей, вызванных ИЗЛУЧЕНИЕМ.

Такие дополнительные риски рассмотрены в настоящем частном стандарте, который дополняет общий стандарт ГОСТ 30324.0/ГОСТ Р 50267.0 специальными требованиями к этому виду РАДИОЛОГИИ.

В клинической практике распространены следующие виды интервенционной радиологии:

- инвазивная кардиология;
- интервенционные процедуры при РЕНТГЕНОЛОГИЧЕСКИХ ИССЛЕДОВАНИЯХ;
- интервенционные процедуры при проведении нейрорентгенологии.

Сюда включают также множество разрабатываемых и развивающихся в последнее время видов интервенционной радиологии.

Настоящий стандарт применяют с дополнительным стандартом ГОСТ Р 50267.0.3.

В настоящем стандарте методы испытаний выделены курсивом.

**ГОСУДАРСТВЕННЫЙ СТАНДАРТ РОССИЙСКОЙ ФЕДЕРАЦИИ**

---

**ИЗДЕЛИЯ МЕДИЦИНСКИЕ ЭЛЕКТРИЧЕСКИЕ**

**Часть 2**

**Частные требования безопасности к рентгеновским аппаратам  
для интервенционных процедур**

Medical electrical equipment.

Part 2. Particular requirements for the safety of X-ray equipment for interventional procedures

---

Дата введения 2004—01—01

**Раздел первый. ОБЩИЕ ПОЛОЖЕНИЯ**

**1 Область распространения и цель**

**1.1 Область распространения**

Дополнение

Настоящий частный стандарт распространяется на РЕНТГЕНОВСКИЕ АППАРАТЫ (далее — АППАРАТЫ), которые в соответствии с указаниями ИЗГОТОВИТЕЛЯ предназначены для продолжительных РЕНТГЕНОСКОПИЧЕСКИ КОНТРОЛИРУЕМЫХ ИНТЕРВЕНЦИОННЫХ ПРОЦЕДУР. Настоящий стандарт не распространяется на:

- аппаратуру для ЛУЧЕВОЙ ТЕРАПИИ;
- аппаратуру для КОМПЬЮТЕРНОЙ ТОМОГРАФИИ;
- ВСПОМОГАТЕЛЬНОЕ ОБОРУДОВАНИЕ, предназначенное для введения в организм ПАЦИЕНТА;

РЕНТГЕНОВСКИЕ АППАРАТЫ для маммографии.

Примечания

1 Примеры продолжительных РЕНТГЕНОСКОПИЧЕСКИ КОНТРОЛИРУЕМЫХ ИНТЕРВЕНЦИОННЫХ ПРОЦЕДУР, для которых рекомендовано использование АППАРАТА, соответствующего настоящему стандарту, даны в приложении ВВ.

2 Нет необходимости применять частные требования настоящего стандарта для всех типов АППАРАТОВ, используемых для РЕНТГЕНОСКОПИЧЕСКИ КОНТРОЛИРУЕМЫХ ИНТЕРВЕНЦИОННЫХ ПРОЦЕДУР. Примеры процедур, для которых использование АППАРАТА, соответствующего настоящим требованиям, не считается существенным, приведены в приложении ВВ.

Если ИЗГОТОВИТЕЛЬ продекларировал, что АППАРАТ подходит для РЕНТГЕНОСКОПИЧЕСКИ КОНТРОЛИРУЕМЫХ ИНТЕРВЕНЦИОННЫХ ПРОЦЕДУР, но не содержит СТОЛ ДЛЯ ПАЦИЕНТА как часть системы, для такого АППАРАТА положения настоящего стандарта, касающиеся СТОЛА ДЛЯ ПАЦИЕНТА, не применяются.

**1.2 Цель**

Замена

Настоящий стандарт устанавливает:

- требования безопасности при проектировании и изготовлении РЕНТГЕНОВСКИХ АППАРАТОВ, предназначенных для продолжительных РЕНТГЕНОСКОПИЧЕСКИ КОНТРОЛИРУЕМЫХ ИНТЕРВЕНЦИОННЫХ ПРОЦЕДУР;

- требования к информации, предоставляемой в помощь ПОЛЬЗОВАТЕЛЮ и ОПЕРАТОРУ

вместе с АППАРАТОМ для управления риском от ИЗЛУЧЕНИЯ, способного нанести ущерб ПАЦИЕНТАМ и персоналу при проведении подобных процедур.

### 1.3 Частные стандарты

#### Дополнение

Настоящий стандарт является частным по отношению к общему стандарту ГОСТ 30324.0.

Требования настоящего частного стандарта (далее — настоящий стандарт) заменяют и дополняют аналогичные требования общего стандарта, а также дополнительного стандарта, имеют преимущество перед требованиями общего и дополнительного стандартов и являются обязательными.

Нумерация разделов, пунктов и подпунктов настоящего стандарта соответствует нумерации разделов, пунктов и подпунктов общего стандарта. Изменения по тексту общего и дополнительного стандартов указаны следующими словами:

«замена» — означает, что пункт или подпункт общего стандарта полностью заменяется текстом настоящего частного стандарта;

«дополнение» — означает, что текст настоящего частного стандарта является дополнительным к тексту общего стандарта;

«изменение» — означает, что в пункт или подпункт общего стандарта внесены определенные изменения.

Номера пунктов, подпунктов, рисунков и таблиц, дополнительных по отношению к общему стандарту, начинаются с цифры 101. Дополнительные приложения обозначаются буквами АА, ВВ и т.д., а дополнительные перечисления — аа), bb) и т.д.

Там, где нет соответствующего раздела, пункта или подпункта в частном стандарте, применяют раздел, пункт или подпункт общего стандарта. Если не утверждается обратное, то применяются все пункты общего стандарта.

## 2 Термины и определения

### Дополнение перед пунктом 2.1

Перечень терминов, используемых в настоящем стандарте, приведен в приложении АА.

В настоящем стандарте термины, набранные прописными буквами, используются в соответствии с их определениями, данными в общем стандарте, настоящем стандарте или МЭК 60788.

**Примечание** — Если некоторые перечисленные в приложении АА термины набраны по тексту не прописными буквами, это означает, что их смысл соответствует формальному определению не полностью.

В настоящем стандарте:

- значения АНОДНОГО НАПРЯЖЕНИЯ означают амплитудные значения без учета переходных процессов;

- значения АНОДНОГО ТОКА означают средние значения;

- применяют условия, оговоренные для терминов, определенных в 2.202.1—2.202.5 ГОСТ Р 50267.0.3.

Дополнительные термины и определения

2.101 РЕНТГЕНОСКОПИЧЕСКИ КОНТРОЛИРУЕМАЯ ИНВАЗИВНАЯ ПРОЦЕДУРА: Инвазивная процедура (включая введение в организм ПАЦИЕНТА устройств, например иглы или катетера) с использованием РЕНТГЕНОСКОПИЧЕСКОЙ визуализации изображения как основного средства контроля за процедурой.

2.102 РЕНТГЕНОСКОПИЧЕСКИ КОНТРОЛИРУЕМАЯ ИНТЕРВЕНЦИОННАЯ ПРОЦЕДУРА: РЕНТГЕНОСКОПИЧЕСКИ КОНТРОЛИРУЕМАЯ ИНВАЗИВНАЯ ПРОЦЕДУРА, предназначенная для лечебного воздействия на ПАЦИЕНТА.

2.103 РЕНТГЕНОВСКИЙ АППАРАТ ДЛЯ ИНТЕРВЕНЦИОННЫХ ПРОЦЕДУР: РЕНТГЕНОВСКИЙ АППАРАТ, предназначенный для РЕНТГЕНОСКОПИЧЕСКИ КОНТРОЛИРУЕМЫХ ИНТЕРВЕНЦИОННЫХ ПРОЦЕДУР.

2.104 ИНТЕРВЕНЦИОННАЯ ОПОРНАЯ ТОЧКА: Для РЕНТГЕНОВСКОГО АППАРАТА ДЛЯ ИНТЕРВЕНЦИОННЫХ ПРОЦЕДУР это нормируемая точка на ОПОРНОЙ ОСИ, используемая для локализации места определения входной для ПАЦИЕНТА ВОЗДУШНОЙ КЕРМЫ и МОЩНОСТИ ВОЗДУШНОЙ КЕРМЫ.

2.105 ПРОИЗВЕДЕНИЕ ДОЗА — ПЛОЩАДЬ: Произведение площади поперечного сечения ПУЧКА ИЗЛУЧЕНИЯ и среднеарифметического значения ВОЗДУШНОЙ КЕРМЫ, перекрывающей это поперечное сечение. Единица величины — (Гр · м<sup>2</sup>).

- ПРОИЗВЕДЕНИЕ МОЩНОСТЬ ДОЗЫ — ПЛОЩАДЬ, Гр·м<sup>2</sup>·с<sup>-1</sup>.

Термин ПРОИЗВЕДЕНИЕ ДОЗА — ПЛОЩАДЬ (МОЩНОСТЬ) используют для краткости, когда в зависимости от контекста применяют либо ПРОИЗВЕДЕНИЕ ДОЗА — ПЛОЩАДЬ, либо ПРОИЗВЕДЕНИЕ МОЩНОСТЬ ДОЗЫ — ПЛОЩАДЬ.

Примечание — Наравне с единицей величины по Международной системе единиц СИ Гр·м<sup>2</sup> используют кратную ей единицу мкГр·м<sup>2</sup>.

2.106 ОПОРНАЯ ВОЗДУШНАЯ КЕРМА: ВОЗДУШНАЯ КЕРМА первичного ПУЧКА ИЗЛУЧЕНИЯ, измеренная в стандартных условиях в ИНТЕРВЕНЦИОННОЙ ОПОРНОЙ ТОЧКЕ.

- МОЩНОСТЬ ОПОРНОЙ ВОЗДУШНОЙ КЕРМЫ, МОЩНОСТЬ ВОЗДУШНОЙ КЕРМЫ (см. выше).

Термин ОПОРНАЯ ВОЗДУШНАЯ КЕРМА (МОЩНОСТЬ) используют для краткости, когда в зависимости от контекста применяют либо ОПОРНАЯ ВОЗДУШНАЯ КЕРМА, либо МОЩНОСТЬ ОПОРНОЙ ВОЗДУШНОЙ КЕРМЫ.

2.107 РЕЖИМ РАБОТЫ: Для РЕНТГЕНОВСКОГО АППАРАТА ДЛЯ ИНТЕРВЕНЦИОННЫХ ПРОЦЕДУР это техническое состояние, определяемое конфигурацией нескольких предварительно заданных ПАРАМЕТРОВ НАГРУЗКИ, технических факторов или других уставок для РЕНТГЕНОСКОПИИ или РЕНТГЕНОГРАФИИ, выбираемых одновременно путем выполнения единичного регулирования.

Примечания

1 При выборе конкретного режима необязательно определяют значения всех влияющих на режим параметров.

2 Значения, определенные выбором конкретного режима, необязательно постоянны в процессе его выполнения.

## 6 Идентификация, маркировка и документация

### 6.1 Маркировка на наружной стороне ИЗДЕЛИЙ или их частей

Дополнительные перечисления

#### aa) Нагрузка СТОЛА ДЛЯ ПАЦИЕНТА

В маркировке на СТОЛЕ ДЛЯ ПАЦИЕНТА должна быть указана максимально допустимая для НОРМАЛЬНОЙ ЭКСПЛУАТАЦИИ нагрузка (в килограммах), которая не совпадет с нагрузкой при восстановлении сердечной деятельности и дыхания (сердечно-легочной реанимации).

bb) Восстановление сердечной деятельности и дыхания (сердечно-легочная реанимация — СЛР)

На СТОЛ ДЛЯ ПАЦИЕНТА должна быть нанесена маркировка с краткими инструкциями по конфигурации АППАРАТА, предназначенного для СЛР.

cc) Маркировка соответствия

В РЕНТГЕНОВСКОМ АППАРАТЕ ДЛЯ ИНТЕРВЕНЦИОННЫХ ПРОЦЕДУР маркировка соответствия настоящему стандарту должна быть нанесена на внешней стороне ИЗДЕЛИЯ, ес следует выполнять ОБОЗНАЧЕНИЕМ МОДЕЛИ ИЛИ ТИПА следующим образом:

«РЕНТГЕНОВСКИЙ АППАРАТ ДЛЯ ИНТЕРВЕНЦИОННЫХ ПРОЦЕДУР \_\_\_\_\_»

обозначение

ГОСТ Р 50267.43—2002.»

\_\_\_\_\_ модели или типа

### 6.8.2 ИНСТРУКЦИЯ ПО ЭКСПЛУАТАЦИИ

#### а) Общие сведения

Дополнить абзацем (после первого абзаца):

«Должно быть указано, что АППАРАТ предназначен для процедур, при которых в процессе НОРМАЛЬНОЙ ЭКСПЛУАТАЦИИ уровни дозы на кожу могут быть достаточно высокими, способными вызвать риск нежелательных эффектов».

#### д) Чистка, дезинфекция и стерилизация частей, имеющих контакт с ПАЦИЕНТОМ

Изменение

Для частей изделий, имеющих контакт с ПАЦИЕНТОМ при НОРМАЛЬНОЙ ЭКСПЛУАТАЦИИ, в инструкции по эксплуатации должны содержаться данные о методах чистки, дезинфекции или стерилизации, которые могут быть использованы (см. также 44.7), а также должен быть приведен

перечень допустимых стерилизующих веществ для этих целей и предельные значения температуры, давления, влажности и длительности воздействий, которые могут выдерживать эти части ИЗДЕЛИЙ.

**Дополнение**

Для РЕНТГЕНОВСКОГО АППАРАТА ДЛЯ ИНТЕРВЕНЦИОННЫХ ПРОЦЕДУР такая информация должна включать сведения, касающиеся очистки и дезинфекции всех частей, которые необязательно находятся в прямом контакте с ПАЦИЕНТОМ, но при НОРМАЛЬНОЙ ЭКСПЛУАТАЦИИ могут пропитаться или быть загрязнены биологическими жидкостями.

**Примечания**

1 ИЗГОТОВИТЕЛЮ рекомендуется обеспечить подробную информацию для исключения применяемых в обычной медицинской практике, но потенциально опасных в коррозионном отношении, агентов (например, гипохлорида натрия), если использование таких агентов чревато риском повреждения соответствующих частей ИЗДЕЛИЯ.

2 Общие сведения, касающиеся чистки и дезинфекции РЕНТГЕНОВСКОГО АППАРАТА ДЛЯ ИНТЕРВЕНЦИОННЫХ ПРОЦЕДУР, приведены в приложении DD.

**Дополнительные перечисления**

aa) Уровни дозы на кожу

В ИНСТРУКЦИИ ПО ЭКСПЛУАТАЦИИ должно быть обращено внимание на необходимость слежения за риском при использовании уровней дозы на кожу, существенно больших по сравнению с НОРМАЛЬНОЙ ЭКСПЛУАТАЦИЕЙ, способных вызвать причинно обусловленные воздействия. Кроме того, внимание должно быть обращено на возможность выбора уставок при РЕНТГЕНОСКОПИИ и РЕНТГЕНОГРАФИИ, способных оказать существенное воздействие на КАЧЕСТВО ИЗЛУЧЕНИЯ, уровень ВОЗДУШНОЙ КЕРМЫ (или МОЩНОСТЬ ВОЗДУШНОЙ КЕРМЫ) и качество изображения.

bb) Уставки параметров

ИНСТРУКЦИИ ПО ЭКСПЛУАТАЦИИ должны содержать сведения относительно: возможной конфигурации, РЕЖИМОВ РАБОТЫ, уставок ПАРАМЕТРОВ НАГРУЗКИ, технических факторов и рабочих параметров, влияющих на КАЧЕСТВО ИЗЛУЧЕНИЯ или на приоритетное для НОРМАЛЬНОЙ ЭКСПЛУАТАЦИИ значение ОПОРНОЙ ВОЗДУШНОЙ КЕРМЫ (МОЩНОСТИ).

Такая информация должна включать:

1) значения, применяемые к РЕЖИМАМ РАБОТЫ при РЕНТГЕНОСКОПИИ, отмеченным в 51.101.4 как нормальные и низкие;

2) информацию о других РЕЖИМАХ РАБОТЫ, при которых имеют место недостаточные значения и пределы величин, способных измениться после выбора режима;

3) значения, обеспечивающие наибольшую ОПОРНУЮ МОЩНОСТЬ ВОЗДУШНОЙ КЕРМЫ при РЕНТГЕНОСКОПИИ;

4) значения, обеспечивающие наибольшую ОПОРНУЮ ВОЗДУШНУЮ КЕРМУ на один кадр изображения при РЕНТГЕНОГРАФИИ;

5) набор типовых для РЕНТГЕНОГРАФИИ значений, установленный для определенных типов процедур, при которых должен использоваться АППАРАТ.

**Примечание** — Сюда относится, например, уставка параметров АППАРАТА для типичной сосудистой и типичной сердечной процедуры исследований, если АППАРАТ предназначен для использования в обоих случаях.

*Соответствие требованиям проверяют осмотром, функциональными проверками и измерениями ОПОРНОЙ ВОЗДУШНОЙ КЕРМЫ (МОЩНОСТИ) по методике, приведенной в перечислении cc).*

cc) Данные по ИЗЛУЧЕНИЮ

Для РЕЖИМОВ РАБОТЫ и наборов значений, описанных в перечислении bb), должны быть представлены значения ОПОРНОЙ ВОЗДУШНОЙ КЕРМЫ (МОЩНОСТИ), измеренные по методу, приведенному в приложении EE.

Кроме того, для каждого из РЕЖИМОВ РАБОТЫ, описанных в перечислениях bb) 1) и bb) 2), должна быть представлена информация, получаемая при использовании ФАНТОМА толщиной 20 см и касающаяся влияния изменения приведенных ниже условий на ОПОРНУЮ ВОЗДУШНУЮ КЕРМУ (МОЩНОСТЬ) (когда ОПЕРАТОР меняет эти условия в рассматриваемом РЕЖИМЕ РАБОТЫ). К таким условиям относятся выбираемые ДОПОЛНИТЕЛЬНЫЕ ФИЛЬТРЫ, РАЗМЕР ВХОДНОГО ПОЛЯ, частота повторения импульсов.



Должны быть приведены данные по конфигурации АППАРАТА и геометрии испытаний, которые могут быть использованы в процедуре, указанной в приложении ЕЕ для проверки приведенных значений.

Кроме измерения по приложению ЕЕ, указанные значения могут быть определены другими методами (включая расчет), результаты которых согласуются с предельными допусками, полученными по методу, приведенному в приложении ЕЕ.

*Соответствие требованию устанавливается осмотром, функциональными проверками и изучением ИНСТРУКЦИИ ПО ЭКСПЛУАТАЦИИ. Указанные значения ОПОРНОЙ ВОЗДУШНОЙ КЕРМЫ (МОЩНОСТИ) и сведения, касающиеся изменения этих значений, проверяют по методу, приведенному в приложении ЕЕ, используя нормированные конфигурацию и геометрию испытаний по ИНСТРУКЦИИ ПО ЭКСПЛУАТАЦИИ.*

**dd) ЗАЩИТНЫЕ ПРИСПОСОБЛЕНИЯ и ВСПОМОГАТЕЛЬНЫЕ УСТРОЙСТВА**

При использовании АППАРАТА ДЛЯ РЕНТГЕНОСКОПИЧЕСКИ КОНТРОЛИРУЕМЫХ ИНТЕРВЕНЦИОННЫХ ПРОЦЕДУР должен быть предусмотрен перечень ЗАЩИТНЫХ ПРИСПОСОБЛЕНИЙ и ВСПОМОГАТЕЛЬНЫХ УСТРОЙСТВ. Для различных процедур могут быть представлены разные перечни. В перечень может быть включена ЗАЩИТНАЯ ОДЕЖДА, рекомендуемая для использования, но не входящая в комплект поставки с ИЗДЕЛИЕМ.

**ee) Условия для проведения сердечно-легочной реанимации (СЛР)**

ИНСТРУКЦИЯ ДЛЯ ЭКСПЛУАТАЦИИ должна содержать как минимум одну конфигурацию АППАРАТА для выполнения СЛР, включая использование необходимых ВСПОМОГАТЕЛЬНЫХ УСТРОЙСТВ, входящих в комплект поставки с АППАРАТОМ. В инструкции не должно содержаться требований к ВСПОМОГАТЕЛЬНЫМ УСТРОЙСТВАМ, не поставляемым вместе с АППАРАТОМ.

**ff) ИНТЕРВЕНЦИОННАЯ ОПОРНАЯ ТОЧКА**

В ИНСТРУКЦИИ ПО ЭКСПЛУАТАЦИИ должно быть дано объяснение понятия ИНТЕРВЕНЦИОННОЙ ОПОРНОЙ ТОЧКИ и дано описание ее расположения, обозначенного по 50.101.3. Должны быть даны также сведения, указанные в 50.101.3, которые подтверждают выбор расположения ИНТЕРВЕНЦИОННОЙ ОПОРНОЙ ТОЧКИ.

**gg) Прерыватель ОБЛУЧЕНИЯ**

В ИНСТРУКЦИИ ПО ЭКСПЛУАТАЦИИ должны быть рекомендации по использованию прерывателя ОБЛУЧЕНИЯ в любой момент времени (за исключением случая, когда идет процедура) для предотвращения возможности ИЗЛУЧЕНИЯ в результате нечаянного приведения в действие ВЫКЛЮЧАТЕЛЯ ИЗЛУЧЕНИЯ.

**hh) Защита от столкновения**

В ИНСТРУКЦИИ ПО ЭКСПЛУАТАЦИИ должно быть описание противоударных мер, включая срабатывание средств, предусмотренных для предотвращения нежелательной остановки процедуры в результате столкновения частей аппарата.

**jj) Дозиметрическая калибровка**

В ИНСТРУКЦИИ ПО ЭКСПЛУАТАЦИИ должны быть даны рекомендации по проведению калибровки всех имеющихся на АППАРАТЕ дозиметрических индикаций.

Таблица 101 — Подпункты, содержащие нормативные ссылки на ЭКСПЛУАТАЦИОННЫЕ ДОКУМЕНТЫ

Номер подпункта	Наименование подпункта
21 21.3	Механическая прочность Подпункт без наименования
29.208.101	Карты изокермы
44 44.1	Перелив, расплескивание, утечка, влажность, проникание жидкостей, очистка, стерилизация и дезинфекция Общие положения
51.101.3	Расположение ИНТЕРВЕНЦИОННОЙ ОПОРНОЙ ТОЧКИ
51.102.2	Контроль памяти изображений
59.102	Прикрепление защитных приспособлений

6.8.3 Техническое описание

а) Общие требования

Дополнение

В техническом описании должно быть указано, что АППАРАТ предназначен для выполнения продолжительных РЕНТГЕНОСКОПИЧЕСКИ КОНТРОЛИРУЕМЫХ ИНТЕРВЕНЦИОННЫХ ПРОЦЕДУР, включая такие, при проведении которых существует риск довольно высоких уровней кожных доз, способных вызвать неблагоприятные эффекты.

Дополнительные перечисления

аа) Монтаж

В техническом описании должны быть приведены перечисленные ниже требования по установке АППАРАТА:

- на дверях кабинета с установленным АППАРАТОМ не должно быть БЛОКИРУЮЩИХ УСТРОЙСТВ. Ни одно из средств, вне зависимости от того, используется оно для ЗАЩИТЫ ОТ ИЗЛУЧЕНИЯ или нет, не должно вызывать прерывания ОБЛУЧЕНИЯ или иного нарушения выполняемой процедуры, если только ОПЕРАТОР не располагает средствами для предотвращения такой ситуации в процессе процедуры;

- все аварийные блокирующие устройства в системе должны быть защищены от случайного срабатывания;

- вокруг СТОЛА ДЛЯ ПАЦИЕНТА должно быть предусмотрено достаточное пространство для беспрепятственного проведения СЛР;

- для лиц, находящихся в кабинете с АППАРАТОМ, необходимо предусмотреть видимую из любого положения одну (или более) индикацию НАГРУЗОЧНОГО СОСТОЯНИЯ; см. также требования 29.208.3.

**Примечание** — В подпункте 29.1.103 МЭК 60601-2-7 содержится требование по обеспечению средствами подсоединения внешних индикаторных ламп к РЕНТГЕНОВСКИМ ПИТАЮЩИМ УСТРОЙСТВАМ (РПУ).

bb) Отключение ПИТАЮЩЕЙ СЕТИ

В техническом описании должна быть дана характеристика функционального срабатывания и процедуры повторного запуска АППАРАТА в случае отключения ПИТАЮЩЕЙ СЕТИ. Должны быть приведены возможные меры, предусмотренные в аппарате на случай экстренной РЕНТГЕНОСКОПИИ и для сохранности хранящихся изображений, с тем чтобы ПОЛЬЗОВАТЕЛЬ мог выбрать соответствующий уровень защиты от таких нарушений.

6.8.101 Маркировка соответствия

Соответствие РЕНТГЕНОВСКОГО АППАРАТА ДЛЯ ИНТЕРВЕНЦИОННЫХ ПРОЦЕДУР требованиям настоящего стандарта обозначается следующим образом:

РЕНТГЕНОВСКИЙ АППАРАТ ДЛЯ ИНТЕРВЕНЦИОННЫХ ПРОЦЕДУР

\_\_\_\_\_ \* \_\_\_\_\_ ГОСТ 50267.43—2002

или

\_\_\_\_\_ \* \* \_\_\_\_\_ ГОСТ 50267.43—2002.

**Раздел второй. УСЛОВИЯ ОКРУЖАЮЩЕЙ СРЕДЫ**

**10 Условия окружающей среды**

10.2.1 Окружающая среда (см. также 4.5)

Изменение

а) температура окружающей среды от 15 °С до 35 °С.

\* ОБОЗНАЧЕНИЕ МОДЕЛИ ИЛИ ТИПА.

\*\* Наименование ИЗДЕЛИЯ, ОБОЗНАЧЕНИЕ МОДЕЛИ ИЛИ ТИПА.

**Раздел третий. ЗАЩИТА ОТ ОПАСНОСТЕЙ ПОРАЖЕНИЯ ЭЛЕКТРИЧЕСКИМ ТОКОМ**

Применяют пункты общего стандарта.

**Раздел четвертый. ЗАЩИТА ОТ МЕХАНИЧЕСКИХ ОПАСНОСТЕЙ****21 Механическая прочность****21.3**

Дополнение после третьего абзаца

В РЕНТГЕНОВСКОМ АППАРАТЕ ДЛЯ ИНТЕРВЕНЦИОННЫХ ПРОЦЕДУР нагрузка, на которую рассчитан СТОЛ ДЛЯ ПАЦИЕНТА, должна соответствовать нормальному весу ПАЦИЕНТА (согласно указаниям и маркировке либо требованиям настоящего пункта) и выдерживать дополнительную массу не менее 50 кг, предусмотренную для проведения СЛР. Если в соответствии с ИНСТРУКЦИЕЙ ПО ЭКСПЛУАТАЦИИ конфигурация ИЗДЕЛИЯ предназначена для СЛР, то дополнительная нагрузка должна равномерно распределяться по длине 1500 мм от головной части СТОЛА ДЛЯ ПАЦИЕНТА или по максимальной длине, если она менее 1500 мм, включая ВСПОМОГАТЕЛЬНЫЕ ПРИСПОСОБЛЕНИЯ, используемые при СЛР.

Дополнение

Первый абзац описания проверки соответствия дополнить следующим текстом:

*Испытание РЕНТГЕНОВСКОГО АППАРАТА ДЛЯ ИНТЕРВЕНЦИОННЫХ ПРОЦЕДУР должно проводиться в наименее благоприятном положении при конфигурации, не предусмотренной для СЛР, а также в наименее благоприятном положении при конфигурации, предусмотренной для СЛР. При конфигурации, предусмотренной для СЛР, в испытание должно быть включено использование дополнительного груза, равномерно распределенного по длине 1500 мм от головной части СТОЛА ДЛЯ ПАЦИЕНТА или по максимальной длине, если она менее 1500 мм. Дополнительный груз должен быть приложен спустя 1 мин или более после приложения испытательного груза, равного нормальной нагрузке.*

Изменение

Третий абзац описания проверки соответствия заменить следующим текстом:

*Груз должен быть равен произведению требуемого КОЭФФИЦИЕНТА БЕЗОПАСНОСТИ (см. пункт 28 общего стандарта, подпункт 21.101.1 и таблицу 102 ГОСТ Р 50267.32) на значение указанной нормальной нагрузки. Если нормальная нагрузка не указана, за нее принимают груз, создающий силу 1,35 кН. Полная нагрузка должна действовать на опорную систему в течение 1 мин. Дополнительный груз, прикладываемый затем для испытания в режиме СЛР, должен составлять 50 кг и действовать на опорную систему в течение 1 мин после его приложения.*

Дополнение

Пятый абзац описания проверки соответствия дополнить следующим текстом:

*При испытании РЕНТГЕНОВСКОГО АППАРАТА ДЛЯ ИНТЕРВЕНЦИОННЫХ ПРОЦЕДУР в режиме СЛР в системе не должно быть явления прогиба или резонанса, что могло бы препятствовать проведению СЛР.*

**22 Движущиеся части****22.7**

Дополнение

Дополнить подпункт пятым абзацем:

Для предотвращения опасности, возникающей из-за непредусмотренного прерывания РЕНТГЕНОСКОПИЧЕСКИ КОНТРОЛИРУЕМОЙ ИНТЕРВЕНЦИОННОЙ ПРОЦЕДУРЫ, срабатывание противоударных устройств в РЕНТГЕНОВСКОМ АППАРАТЕ ДЛЯ ИНТЕРВЕНЦИОННЫХ ПРОЦЕДУР не должно автоматически отключать ОБЛУЧЕНИЕ и ухудшать другие функции АППАРАТА, за исключением движений, связанных с потенциальным столкновением. Должны быть предусмотрены средства для восстановления движения, нарушенного из-за столкновения в результате срабатывания противоударного устройства. Движение должно быть восстановлено в течение 5 с после выполнения ОПЕРАТОРОМ соответствующих действий с его рабочего места.

Примечание — В РЕНТГЕНОВСКОМ АППАРАТЕ ДЛЯ ИНТЕРВЕНЦИОННЫХ процедур возможно возникновение опасности, если срабатывание средств безопасности, например противоударных устройств, оказывает существенное влияние на его функциональные параметры.

**Раздел пятый. ЗАЩИТА ОТ ОПАСНОСТЕЙ НЕЖЕЛАТЕЛЬНОГО  
ИЛИ ЧРЕЗМЕРНОГО ИЗЛУЧЕНИЯ**

**29 Рентгеновское излучение**

Применяют пункт ГОСТ Р 50267.0.3, за исключением:

29.201.2 СЛОИ ПОЛОВИННОГО ОСЛАБЛЕНИЯ в РЕНТГЕНОВСКИХ АППАРАТАХ

Замена

Содержание таблицы заменить следующим:

Таблица 204 — СЛОИ ПОЛОВИННОГО ОСЛАБЛЕНИЯ в РЕНТГЕНОВСКИХ АППАРАТАХ

Область применения	АНОДНОЕ НАПРЯЖЕНИЕ		Минимально допустимый первый СЛОЙ ПОЛОВИННОГО ОСЛАБЛЕНИЯ, мм А1 (см. примечание 3)
	Рабочий диапазон при НОРМАЛЬНОМ ИСПОЛЬЗОВАНИИ, кВ	Выбранное значение (см. примечание 1), кВ	
РЕНТГЕНОВСКИЙ АППАРАТ ДЛЯ ИНТЕРВЕНЦИОННЫХ ПРОЦЕДУР	—	< 50	См. примечание 2
		50	1,8
		60	2,2
		70	2,5
		80	2,9
		90	3,2
		100	3,6
		110	3,9
		120	4,3
		> 120	См. примечание 2
<p><b>Примечания</b></p> <p>1 СЛОИ ПОЛОВИННОГО ОСЛАБЛЕНИЯ для промежуточных выбранных напряжений следует находить при помощи линейной интерполяции.</p> <p>2 Здесь следует применить линейную экстраполяцию.</p> <p>3 Указанные значения СЛОЕВ ПОЛОВИННОГО ОСЛАБЛЕНИЯ соответствуют ОБЩЕЙ ФИЛЬТРАЦИИ в 2,5 мм А1 для РЕНТГЕНОВСКОГО АППАРАТА, работающего при постоянном напряжении.</p>			

29.201.4 ФИЛЬТРАЦИЯ в БЛОКАХ ИСТОЧНИКА РЕНТГЕНОВСКОГО ИЗЛУЧЕНИЯ

Изменение

В первой строке абзаца с первым дефисом заменить слово: «могут» на «должны».

29.203.4 Соответствие между ПОЛЕМ РЕНТГЕНОВСКОГО ИЗЛУЧЕНИЯ и ПОВЕРХНОСТЬЮ ПРИЕМНИКА ИЗОБРАЖЕНИЯ

Дополнение

В перпендикулярном положении ОСИ ПУЧКА ИЗЛУЧЕНИЯ относительно ПЛОСКОСТИ ПРИЕМНИКА ИЗОБРАЖЕНИЯ максимальная площадь ПОЛЯ РЕНТГЕНОВСКОГО ИЗЛУЧЕНИЯ должна соответствовать следующим требованиям:

а) не менее 80 % площади ПОЛЯ РЕНТГЕНОВСКОГО ИЗЛУЧЕНИЯ должно перекрывать эффективную ПОВЕРХНОСТЬ ПРИЕМНИКА ИЗОБРАЖЕНИЯ. Если эффективные ПОВЕРХНОСТИ ПРИЕМНИКА ИЗОБРАЖЕНИЯ менее 10 см в диаметре или по одной из сторон, то указанные требования на них не распространяются;

б) ПОЛЕ РЕНТГЕНОВСКОГО ИЗЛУЧЕНИЯ, измеренное по диаметру в направлении наибольшего несовпадения с ПОВЕРХНОСТЬЮ ПРИЕМНИКА ИЗОБРАЖЕНИЯ, не должно выходить за границы действительной ПОВЕРХНОСТИ ПРИЕМНИКА ИЗОБРАЖЕНИЯ более чем на 2 см.

**Примечания**

1 Необходимо обратить внимание на ограничение в приведенном выше дополнении определений терминов «ПОЛЕ РЕНТГЕНОВСКОГО ИЗЛУЧЕНИЯ» и «эффективная ПОВЕРХНОСТЬ ПРИЕМНИКА ИЗОБРАЖЕНИЯ» (см. 2.202.1 и 2.202.3 ГОСТ Р 50267.0.3 соответственно).

2 По сравнению с соответствующим подпунктом ГОСТ Р 50267.0.3 в настоящем изменении для РЕНТ-

ГЕНОВСКОГО АППАРАТА ДЛЯ ИНТЕРВЕНЦИОННЫХ ПРОЦЕДУР при использовании малых ПОЛЕЙ РЕНТГЕНОВСКОГО ИЗЛУЧЕНИЯ требуется более высокая точность, которая отражает применимые рабочие условия для такой аппаратуры и современное состояние техники.

*Соответствие требованию проверяют осмотром и измерением ПОЛЕЙ РЕНТГЕНОВСКОГО ИЗЛУЧЕНИЯ аппарата. Если предусмотрена автоматическая регулировка РАДИАЦИОННОГО ОКНА, то перед измерением оставляют как минимум 5 с для того, чтобы автоматический механизм завершил все регулировки, имеющие место в процессе испытания.*

#### 29.208.3 Установленные ОСОБЫЕ ЗОНЫ ПРЕБЫВАНИЯ

##### Дополнение

После третьего абзаца добавить в перечень абзацы с четвертым и пятым дефисами следующего содержания:

- в РЕНТГЕНОВСКОМ АППАРАТЕ ДЛЯ ИНТЕРВЕНЦИОННЫХ ПРОЦЕДУР должны быть предусмотрены средства включения и выключения НАГРУЗОЧНОГО СОСТОЯНИЯ аппарата ОПЕРАТОРОМ, который может находиться:

а) в любой из обозначенных ОСОБЫХ ЗОН ПРЕБЫВАНИЯ, если АППАРАТ имеет соответствующую конфигурацию; для нескольких ОСОБЫХ ЗОН ПРЕБЫВАНИЯ возле ПАЦИЕНТА можно использовать простой ножной выключатель с кабелем достаточной длины;

б) на расстоянии не менее 2 м от зоны ОБЛУЧЕНИЯ ПАЦИЕНТА или в пределах ЗАЩИТНОЙ ЗОНЫ, если таковая предусмотрена при установке ИЗДЕЛИЯ;

- В РЕНТГЕНОВСКОМ АППАРАТЕ ДЛЯ ИНТЕРВЕНЦИОННЫХ ПРОЦЕДУР должен быть предусмотрен сигнал индикации НАГРУЗОЧНОГО СОСТОЯНИЯ, видимый ОПЕРАТОРОМ из всех положений, указанных выше в перечислениях а) и б). Наличие изображения на мониторе не считается удовлетворяющим настоящему требованию.

#### 29.208.101 Карты изокермы

В ЭКСПЛУАТАЦИОННЫХ ДОКУМЕНТАХ должны быть карты изокермы в виде схем или рисунков, показывающие распределение НЕИСПОЛЬЗУЕМОГО ИЗЛУЧЕНИЯ вокруг АППАРАТА. Эти карты следует использовать для типичных конфигураций АППАРАТА при работе с номинальным АНОДНЫМ НАПРЯЖЕНИЕМ в режиме РЕНТГЕНОСКОПИИ. Карты должны отвечать следующим требованиям:

- информация должна быть представлена как минимум для одной типичной конфигурации с горизонтальным ПУЧКОМ ИЗЛУЧЕНИЯ и для одной типичной конфигурации — с вертикальным ПУЧКОМ ИЗЛУЧЕНИЯ;

- карты изокермы должны быть представлены в виде кривых изокермы, нормированных к ПРОИЗВЕДЕНИЮ ДОЗА — ПЛОЩАДЬ, равному  $1 \text{ мкГр} \cdot \text{м}^2$ ;

- карты изокермы должны быть представлены в горизонтальных плоскостях на высоте 1,0 и 1,5 м над полом и, кроме того, могут быть даны в других плоскостях;

- интервал значений между смежными кривыми не должен превышать множитель 2;

- геометрия измерения, на которой основаны данные, должна быть совместима с устройствами, используемыми при проверке по приложению FF;

- точность представленных данных должна находиться в пределах  $\pm 50 \%$  во всех точках, удаленных на 15 см от АППАРАТА или ФАНТОМА, и в пределах до 3 м от ИНТЕРВЕНЦИОННОЙ ОПОРНОЙ ТОЧКИ или до  $0,001 \text{ мкГр} / (\text{мкГр} \cdot \text{м}^2)$ .

В информацию должна быть также включена представленная для каждой конфигурации расположения АППАРАТА схема расположения оборудования с изображением проекции ФОКУСНОГО ПЯТНА на плоскость чертежа. Должны быть также представлены данные, касающиеся соответствующей применимой геометрии измерения, РАССТОЯНИЯ ОТ ФОКУСНОГО ПЯТНА ДО ПРИЕМНИКА ИЗОБРАЖЕНИЯ, АНОДНОГО НАПРЯЖЕНИЯ и РАЗМЕРА ВХОДНОГО ПОЛЯ УРИ.

*Примечание* — Примеры карт изокермы приведены на рисунках 101 и 102 (приложение FF).

*Соответствие требованию проверяют просмотром ЭКСПЛУАТАЦИОННЫХ ДОКУМЕНТОВ. Карты изокермы проверяют по методике, приведенной в приложении FF.*

## **Раздел шестой. ЗАЩИТА ОТ ОПАСНОСТИ ВОСПЛАМЕНЕНИЯ ГОРЮЧИХ СМЕСЕЙ АНЕСТЕТИКОВ**

Применяют пункты общего стандарта.

**Раздел седьмой. ЗАЩИТА ОТ ЧРЕЗМЕРНЫХ ТЕМПЕРАТУР И ДРУГИХ ОПАСНОСТЕЙ****42 Чрезмерные температуры**

## 42.1

Дополнение к таблице Ха в соответствии с таблицей 102:

Таблица 102

Части изделий	Максимальная температура, °С
Части РЕНТГЕНОВСКОГО АППАРАТА ДЛЯ ИНТЕРВЕНЦИОННЫХ ПРОЦЕДУР, которые при НОРМАЛЬНОЙ ЭКСПЛУАТАЦИИ могут находиться в продолжительном контакте с ПАЦИЕНТОМ или ОПЕРАТОРОМ	41

## Дополнение

**Примечание** — Дополнение к максимальным температурам, представленное в таблице 102, сделано с учетом дополнительного риска, возникающего из-за возможности продолжительного контакта ПАЦИЕНТА с частями аппарата, а также частого нахождения ПАЦИЕНТА под действием фармакологических седативных средств и невозможности избежать контакта с частями аппарата во время проведения процедуры без создания для ПАЦИЕНТА рисков иного рода.

Кроме того, необходимо обратить внимание на дополнения к пункту 42 ГОСТ Р 50267.28.

**44 Перелив, расплескивание, утечка, влажность, проникание жидкостей, очистка, стерилизация и дезинфекция****44.1 Общие положения**

## Дополнение

**Обоснование** — При РЕНТГЕНОСКОПИЧЕСКИ КОНТРОЛИРУЕМОЙ ИНТЕРВЕНЦИОННОЙ ПРОЦЕДУРЕ возможно присутствие довольно большого количества биологических и иных жидкостей, которые могут непосредственно при проведении процедуры или после ее окончания привести к повреждению ИЗДЕЛИЯ или к опасности электрического поражения, токсического или инфекционного заражения ПАЦИЕНТОВ, ОПЕРАТОРОВ и обслуживающего персонала.

Конструкция компонентов аппарата, которые могут находиться в контакте с выделяемыми ПАЦИЕНТОМ секреторными или иными биологическими жидкостями, должна отвечать следующим требованиям:

- чтобы покрытия или простыни могли отводить такие жидкости от АППАРАТА или
- чтобы поверхности АППАРАТА, по которым могут стекать эти жидкости, можно было подвергнуть очистке и дезинфекции.

В комплект ЭКСПЛУАТАЦИОННЫХ ДОКУМЕНТОВ должно входить руководство по применению очищающих и дезинфицирующих средств, перечисленных в ЭКСПЛУАТАЦИОННЫХ ДОКУМЕНТАХ.

Внешние поверхности АППАРАТА, которые могут подвергаться очистке и дезинфекции, должны быть защищены или быть стойкими к воздействию указанных средств.

**Примечание** — Дополнительные требования по очистке и дезинфекции приведены в 6.8.2 d).

**44.6 Проникание жидкостей**

## 44.6.101 Ножные выключатели

Ножные выключатели РЕНТГЕНОВСКОГО АППАРАТА ДЛЯ ИНТЕРВЕНЦИОННЫХ ПРОЦЕДУР должны функционировать даже в том случае, если пол покрыт слоем воды 25 мм.

**Примечание** — Необходимо обратить внимание на ограничение рабочего напряжения, указанного в 56.11 общего стандарта.

*Соответствие требованию определяют механическим включением и выключением ножного выключателя (без соединения с источником электропитания) 900 раз в течение 1 ч в воде на глубине 25 мм; затем проверяют его работоспособность и электрическую безопасность по общему стандарту. Не должно быть признаков наличия воды в механических частях, которая может привести к их повреждению, если они будут оставаться влажными неопределенное время.*

## Раздел восьмой. ТОЧНОСТЬ РАБОЧИХ ХАРАКТЕРИСТИК И ЗАЩИТА ОТ ПРЕДСТАВЛЯЮЩИХ ОПАСНОСТЬ ВЫХОДНЫХ ХАРАКТЕРИСТИК

### 51 Защита от представляющих опасность выходных характеристик

#### Дополнение

*Примечание* — В положениях нижеприведенных пунктов отмечается, что для обеспечения защиты от представляющих опасность выходных характеристик РЕНТГЕНОВСКОГО АППАРАТА ДЛЯ ИНТЕРВЕНЦИОННЫХ ПРОЦЕДУР ОПЕРАТОР должен обеспечить гибкость при управлении ИЗЛУЧЕНИЕМ и исключение путаницы при визуализации данных в ходе выполнения процедуры.

#### 51.101 Особенности органов управления

51.101.1 Должно быть предусмотрено АВТОМАТИЧЕСКОЕ УПРАВЛЕНИЕ ИНТЕНСИВНОСТЬЮ излучения.

*Соответствие требованию проверяют осмотром и функциональными проверками.*

51.101.2 Снятие раstra

ОТСЕИВАЮЩИЙ РАСТР должен сниматься без использования ИНСТРУМЕНТОВ.

*Примечание* — Особую важность это требование имеет при применении ИЗДЕЛИЯ в педиатрии.

*Соответствие требованию проверяют осмотром и функциональными проверками.*

51.101.3 Расположение ИНТЕРВЕНЦИОННОЙ ОПОРНОЙ ТОЧКИ

Расположение ИНТЕРВЕНЦИОННОЙ ОПОРНОЙ ТОЧКИ должно быть определено в ИНСТРУКЦИИ ПО ЭКСПЛУАТАЦИИ и применяться для определения всех значений ОПОРНОЙ ВОЗДУШНОЙ КЕРМЫ (МОЩНОСТИ), необходимых для проведения измерений в соответствии с настоящим стандартом. Расположение этой точки должно быть:

а) для системы с ИЗОЦЕНТРОМ — точка на ОПОРНОЙ ОСИ, расположенная в 15 см от ИЗОЦЕНТРА по направлению к ФОКУСНОМУ ПЯТНУ.

*Пример* — Для системы с ИЗОЦЕНТРОМ, находящимся в 70 см от ФОКУСНОГО ПЯТНА, ИНТЕРВЕНЦИОННАЯ ОПОРНАЯ ТОЧКА должна находиться на расстоянии 55 см от ФОКУСНОГО ПЯТНА вдоль ОПОРНОЙ ОСИ;

б) для системы без ИЗОЦЕНТРА — точка вдоль ОПОРНОЙ ОСИ, указанная ИЗГОТОВИТЕЛЕМ в качестве типичной точки пересечения ОПОРНОЙ ОСИ с ПОВЕРХНОСТЬЮ ТЕЛА ПАЦИЕНТА. В этом случае в ИНСТРУКЦИЮ ПО ЭКСПЛУАТАЦИИ должно быть включено обоснование выбора этого расположения.

#### Примечания

1 Примеры ситуаций, при которых ИЗГОТОВИТЕЛЮ следует указать ИНТЕРВЕНЦИОННУЮ ОПОРНУЮ ТОЧКУ:

- АППАРАТ способен определять действительное расстояние от ФОКУСНОГО ПЯТНА до ПОВЕРХНОСТИ ТЕЛА ПАЦИЕНТА;

- в АППАРАТЕ расстояние от ФОКУСНОГО ПЯТНА до ПОВЕРХНОСТИ ТЕЛА ПАЦИЕНТА фиксировано.

2 Информация общего характера, касающаяся ИНТЕРВЕНЦИОННОЙ ОПОРНОЙ ТОЧКИ, содержится в приложении СС.

51.101.4 Диапазон МОЩНОСТИ ВОЗДУШНОЙ КЕРМЫ при РЕНТГЕНОСКОПИИ

При РЕНТГЕНОСКОПИИ при НОРМАЛЬНОЙ ЭКСПЛУАТАЦИИ должны быть предусмотрены два РЕЖИМА РАБОТЫ, определенные соответственно как нормальный и низкодозовый и обеспечивающие различные МОЩНОСТИ ОПОРНОЙ ВОЗДУШНОЙ КЕРМЫ таким образом, чтобы значение низкодозового режима не превышало 50 % значения нормального режима. Могут быть предусмотрены дополнительные РЕЖИМЫ РАБОТЫ с МОЩНОСТЯМИ ОПОРНОЙ ВОЗДУШНОЙ КЕРМЫ меньшими или большими значений, предусмотренных для нормального и низкодозового режимов.

Выбор любого из этих РЕЖИМОВ РАБОТЫ не должен осуществляться с помощью ВЫКЛЮЧАТЕЛЯ ИЗЛУЧЕНИЯ.

Индикация выбранного РЕЖИМА РАБОТЫ должна быть доступна ОПЕРАТОРУ, находящемуся в рабочем положении.

При подготовке АППАРАТА к началу проведения процедуры уставка МОЩНОСТИ ОПОРНОЙ ВОЗДУШНОЙ КЕРМЫ не должна быть выше нормальной уставки.

*Соответствие требованию определяют осмотром и функциональными проверками, а также с помощью методики по приложению ЕЕ с использованием ФАНТОМА из полиметилметакрилата (ПММА) толщиной 20 см для проверки соотношения МОЩНОСТЕЙ ОПОРНОЙ ВОЗДУШНОЙ КЕРМЫ при нормальном и низкодозовом РЕЖИМАХ РАБОТЫ.*

51.101.5 Возможность переключения режимов РЕНТГЕНОСКОПИИ и РЕНТГЕНОГРАФИИ.

Должны быть предусмотрены средства переключения режимов РЕНТГЕНОСКОПИИ и РЕНТГЕНОГРАФИИ с рабочего места ОПЕРАТОРА.

*Примечание* — Такое переключение должен осуществлять только ОПЕРАТОР, не меняя своего расположения, без участия другого рабочего персонала.

*Соответствие требованию проверяют осмотром и функциональными проверками.*

51.101.6 Выключатель ОБЛУЧЕНИЯ

Должен быть предусмотрен выключатель для подготовки отключения/запуска НАГРУЗОЧНОГО СОСТОЯНИЯ без воздействия на остальные функции АППАРАТА. Срабатывание такого выключателя не должно инициировать запуск НАГРУЗОЧНОГО СОСТОЯНИЯ.

*Примечание* — Для соответствия требованиям подпункта 29.1.105 МЭК 60601-2-7 РЕНТГЕНОВСКИЕ ПИТАЮЩИЕ УСТРОЙСТВА диагностических РЕНТГЕНОВСКИХ ГЕНЕРАТОРОВ должны быть снабжены средствами соединения с устройствами, выполняющими функцию, предусмотренную в указанном подпункте.

*Соответствие требованию проверяют осмотром и функциональными проверками.*

#### **51.102 Информация для ОПЕРАТОРА**

51.102.1 Данные о ПАЦИЕНТЕ

На ДИСПЛЕЕ должна быть информация о ПАЦИЕНТЕ и медицинской процедуре, к которой относятся воспроизводимые изображения.

*Примечание* — Такая информация должна включать как минимум имя, фамилию и дату рождения ПАЦИЕНТА, а также дату и время выполнения процедуры.

*Соответствие требованию проверяют осмотром и функциональными проверками.*

51.102.2 Контроль памяти изображений

В начале каждой процедуры после ввода данных о ПАЦИЕНТЕ на АППАРАТЕ должно указываться наличие свободного места в оперативной памяти для записи информации.

После ввода рабочих параметров цикла исследований на АППАРАТЕ должна появиться индикация объема памяти, необходимая для сохранения всех изображений запрограммированного цикла, либо количества оставшихся кадров после цикла исследований, либо длительности цикла для выбранных скорости кадров и разрешения.

Если объем свободной оперативной памяти для хранения информации достиг нулевой отметки из-за расширения ОПЕРАТОРОМ запрограммированного цикла, то ОПЕРАТОР должен использовать как минимум одну из приведенных ниже возможностей:

- продолжить цикл без сохранения изображения при условии визуальной доступности изображений, формируемых в текущий момент;
- продолжить текущий цикл посредством перезаписи запомненных изображений во внешние дополнительные устройства памяти, которые должны быть описаны в ИНСТРУКЦИИ ПО ЭКСПЛУАТАЦИИ.

*Соответствие требованию определяют осмотром и функциональными проверками.*

51.102.3 ДИСПЛЕИ

Во время РЕНТГЕНОСКОПИИ «живое» изображение (изображение реального времени) должно всегда располагаться на ДИСПЛЕЕ в одном и том же месте. В соответствующих участках ДИСПЛЕЯ должен быть указан статус всех воспроизводимых изображений, в частности, являются ли они в текущий момент живыми или запомненными и если это запомненные изображения, то являются ли они «последними запомненными изображениями» или предварительно запомненными в качестве эталонных.

Кроме случая, когда выведение изображения на ДИСПЛЕЙ было осуществлено ОПЕРАТОРОМ между «последним запомненным изображением» и предварительно запомненным эталонным изображением, самое последнее поступившее изображение должно быть воспроизведено после завершения НАГРУЗОЧНОГО СОСТОЯНИЯ и до возобновления нового НАГРУЗОЧНОГО СОСТОЯНИЯ.



**Примечания**

1 Местоположением изображения на ДИСПЛЕЕ может быть один из нескольких отдельных экранов мониторов или логическое разделение площади экрана на одном мониторе.

2 Эти требования обусловлены опасностью того, что ОПЕРАТОР выполнит медицинскую процедуру, ошибочно полагая, что воспроизведенное в данный момент изображение является, например, живым.

*Соответствие требованию проверяют осмотром и функциональными проверками.*

**51.102.4 Индикация дозиметрических данных**

Во время РЕНТГЕНОСКОПИЧЕСКИ УПРАВЛЯЕМОГО ВМЕШАТЕЛЬСТВА на рабочем месте ОПЕРАТОРА должны быть предусмотрены следующие индикации:

- измеренное или расчетное значение МОЩНОСТИ ОПОРНОЙ ВОЗДУШНОЙ КЕРМЫ в то время, когда АППАРАТ находится в НАГРУЗОЧНОМ СОСТОЯНИИ, а скорость превышает 6 кадров в секунду;

- измеренное или расчетное значение суммарной ОПОРНОЙ ВОЗДУШНОЙ КЕРМЫ. Суммарное значение представляет сумму ВОЗДУШНОЙ КЕРМЫ при РЕНТГЕНОСКОПИИ и РЕНТГЕНОГРАФИИ с начала процедуры. Эта индикация должна появляться в течение 5 с после включения НАГРУЗОЧНОГО СОСТОЯНИЯ.

Кроме того, должна быть предусмотрена индикация измеренного или расчетного значения суммарного ПРОИЗВЕДЕНИЯ ДОЗА — ПЛОЩАДЬ, представляющего собой сумму ПРОИЗВЕДЕНИЙ ДОЗА — ПЛОЩАДЬ при РЕНТГЕНОСКОПИИ и РЕНТГЕНОГРАФИИ с начала процедуры.

**Примечание** — Эта индикация необязательно должна быть видна из рабочего положения ОПЕРАТОРА.

*Соответствие требованию проверяют осмотром и испытаниями. Продолжительность НАГРУЗОЧНОГО СОСТОЯНИЯ при испытании должна быть более 3 с.*

**51.102.5 Дополнительные индикации**

Во время РЕНТГЕНОСКОПИЧЕСКИ КОНТРОЛИРУЕМОЙ ИНТЕРВЕНЦИОННОЙ ПРОЦЕДУРЫ следует предусмотреть индикацию одного или нескольких перечисленных ниже параметров:

- суммарное ВРЕМЯ НАГРУЗКИ при РЕНТГЕНОСКОПИИ — для всей процедуры;
- суммарное ВРЕМЯ НАГРУЗКИ при РЕНТГЕНОСКОПИИ — как минимум для одной части процедуры, определенной ОПЕРАТОРОМ;
- суммарное количество РЕНТГЕНОГРАФИЧЕСКИХ ОБЛУЧЕНИЙ — для всей процедуры;
- суммарное количество РЕНТГЕНОГРАФИЧЕСКИХ ОБЛУЧЕНИЙ — как минимум для одной части процедуры, определенной ОПЕРАТОРОМ;
- суммарную ОПОРНУЮ ВОЗДУШНУЮ КЕРМУ — как минимум для одной части процедуры, определенной ОПЕРАТОРОМ.

**Примечание** — Могут быть указаны ПРОИЗВЕДЕНИЕ ДОЗА — ПЛОЩАДЬ, ПРОИЗВЕДЕНИЕ МОЩНОСТЬ ДОЗЫ — ПЛОЩАДЬ и связанные с ними значения, особенно при обучении. Однако ПРОИЗВЕДЕНИЕ ДОЗА — ПЛОЩАДЬ в первую очередь используют как индикатор случайных, а не предсказуемых причинно обусловленных воздействий. Оно может быть полезно для быстрой индикации ОПЕРАТОРУ, находящемуся в рабочем положении ПРОИЗВЕДЕНИЯ МОЩНОСТЬ ДОЗЫ — ПЛОЩАДЬ либо суммарного ПРОИЗВЕДЕНИЯ ДОЗА — ПЛОЩАДЬ, выбираемых с помощью переключателя.

**51.102.6 Точность индикации дозиметрических данных**

Точность всех индикаций дозиметрических значений на АППАРАТЕ должна быть в пределах  $\pm 50\%$  для значений, лежащих в диапазоне от нижеуказанных значений до максимальных:

- 100 мГр — для ВОЗДУШНОЙ КЕРМЫ;
- $100 \text{ мкГр} \cdot \text{с}^{-1}$  — для МОЩНОСТИ ВОЗДУШНОЙ КЕРМЫ;
- $250 \text{ мкГр} \cdot \text{м}^2$  — для ПРОИЗВЕДЕНИЯ ДОЗА — ПЛОЩАДЬ;
- $0,25 \text{ мкГр} \cdot \text{м}^2 \cdot \text{с}^{-1}$  — для ПРОИЗВЕДЕНИЯ МОЩНОСТЬ ДОЗЫ — ПЛОЩАДЬ.

*Соответствие требованию проверяют испытаниями с соответствующей дозиметрической калибровкой.*

## **Раздел девятый. НЕНОРМАЛЬНАЯ РАБОТА И УСЛОВИЯ НАРУШЕНИЯ; ИСПЫТАНИЯ НА ВОЗДЕЙСТВИЕ ВНЕШНИХ ФАКТОРОВ**

Применяют пункты общего стандарта.

Раздел десятый. ТРЕБОВАНИЯ К КОНСТРУКЦИИ

**59 Конструкция и монтаж**

**59.101 Конфигурация для восстановления сердечной деятельности и дыхания (СЛР)**

Конструкция АППАРАТА должна быть такой, чтобы за 15 с его можно было расположить в конфигурацию, предусмотренную для проведения СЛР. Это время может увеличиваться на 1 с при каждом отклонении рабочего положения СТОЛА ДЛЯ ПАЦИЕНТА на 15° от положения, предусмотренного для СЛР.

*Соответствие требованию проверяют функциональными испытаниями.*

**59.102 Прикрепление защитных приспособлений**

Должны быть предусмотрены средства прикрепления защитных приспособлений к АППАРАТУ или к его ВСПОМОГАТЕЛЬНЫМ УСТРОЙСТВАМ для проведения процедуры в необходимых стерильных условиях. Описание средств прикрепления должно быть дано в ИНСТРУКЦИИ ПО ЭКСПЛУАТАЦИИ.

*Соответствие требованию проверяют осмотром АППАРАТА и проверкой ИНСТРУКЦИИ ПО ЭКСПЛУАТАЦИИ.*

**Приложения**

Применяют приложения общего стандарта, за исключением:

**Приложение L**

Дополнение

В настоящем стандарте использованы ссылки на следующие стандарты:

ГОСТ 30324.0—95 (МЭК 601-1—88) / ГОСТ Р 50267.0—92 (МЭК 601-1—88) Изделия медицинские электрические. Часть 1. Общие требования безопасности

ГОСТ Р 50267.0.3—99 (МЭК 60601-1-3—94) Изделия медицинские электрические. Часть 1. Общие требования безопасности. 3. Общие требования к защите от излучения в диагностических рентгеновских аппаратах

ГОСТ Р 50267.28—95 (МЭК 601-2-28—93) Изделия медицинские электрические. Часть 2. Частные требования безопасности к диагностическим блокам источника рентгеновского излучения и рентгеновским излучателям

ГОСТ Р 50267.32—99 (МЭК 60601-2-32—94) Изделия медицинские электрические. Часть 2. Частные требования безопасности к вспомогательному оборудованию рентгеновских аппаратов

МЭК 60601-2-7—98\* Изделия медицинские электрические. Часть 2. Частные требования безопасности к рентгеновским питающим устройствам (РПУ) диагностических рентгеновских генераторов

МЭК 60788—84\* Медицинская радиационная техника. Термины и определения

---

\* Международные стандарты — во ВНИИКИ Госстандарта России.

ПРИЛОЖЕНИЕ АА  
(обязательное)

**Перечень терминов, используемых в настоящем стандарте**

В настоящем перечне для каждого термина указан соответствующий пункт раздела 2 «Термины и определения» настоящего стандарта (2.101 . . .), ГОСТ 30324.0 (ОС-2 . . .) или обозначение термина по МЭК 60788 (МР- . . . - . . .). Знаком «+» отмечены производные термины без определения.

АППАРАТ РЕНТГЕНОВСКИЙ . . . . .	МР-20-20
АППАРАТ РЕНТГЕНОВСКИЙ ДЛЯ ИНТЕРВЕНЦИОННЫХ ПРОЦЕДУР . . . . .	2.103
БЛОК ИСТОЧНИКА ИЗЛУЧЕНИЯ . . . . .	МР-20-05+
ВРЕМЯ НАГРУЗКИ . . . . .	МР-36-10
ВРЕМЯ ОБЛУЧЕНИЯ . . . . .	МР-36-11
ВЫКЛЮЧАТЕЛЬ ИЗЛУЧЕНИЯ . . . . .	МР-30-03
ГЕНЕРАТОР РЕНТГЕНОВСКИЙ . . . . .	МР-20-17
ДИАГНОСТИКА ЛУЧЕВАЯ . . . . .	МР-40-04
ДИСПЛЕЙ . . . . .	МР-84-01
ДОЗА ПОГЛОЩЕННАЯ . . . . .	МР-13-08
ДОЗИМЕТР . . . . .	МР-50-02
ДОКУМЕНТЫ ЭКСПЛУАТАЦИОННЫЕ (СОПРОВОДИТЕЛЬНЫЕ) . . . . .	МР-82-01
ЗАЩИТА ОТ ИЗЛУЧЕНИЯ . . . . .	МР-60-02
ЗАЩИТА РАДИАЦИОННАЯ . . . . .	МР-60-03
ЗАЩИТА СТАЦИОНАРНАЯ . . . . .	МР-64-03
ЗНАЧЕНИЕ ИЗМЕРЕННОЕ . . . . .	МР-73-08
ЗОНА ЗАЩИТНАЯ . . . . .	МР-63-06
ЗОНА ПРЕБЫВАНИЯ ОСОБАЯ . . . . .	МР-63-07
ИЗГОТОВИТЕЛЬ . . . . .	МР-85-03
ИЗЛУЧЕНИЕ . . . . .	МР-11-01
ИЗЛУЧЕНИЕ НЕИСПОЛЬЗУЕМОЕ . . . . .	МР-11-12
ИЗЛУЧЕНИЕ РАССЕЯННОЕ . . . . .	МР-11-13
ИЗЛУЧЕНИЕ РЕНТГЕНОВСКОЕ . . . . .	МР-11-01
ИЗОЦЕНТР . . . . .	МР-37-32
ИНСТРУКЦИЯ ПО ЭКСПЛУАТАЦИИ . . . . .	МР-82-02
ИНСТРУМЕНТ . . . . .	ОС-2.12.12
ИСПОЛЬЗОВАНИЕ НОРМАЛЬНОЕ . . . . .	МР-82-04
КАЧЕСТВО ИЗЛУЧЕНИЯ . . . . .	МР-13-28
КЕРМА ВОЗДУШНАЯ . . . . .	МР-13-11
КЕРМА ВОЗДУШНАЯ ОПОРНАЯ . . . . .	2.106
КЕРМА ВОЗДУШНАЯ ОПОРНАЯ (МОЩНОСТЬ) . . . . .	2.106+
КЕРМА ВОЗДУШНАЯ (МОЩНОСТЬ) . . . . .	МР-13-11+
КОЭФФИЦИЕНТ БЕЗОПАСНОСТИ . . . . .	ОС-2.11.8
МОЩНОСТЬ ВОЗДУШНОЙ КЕРМЫ . . . . .	МР-13-11+
МОЩНОСТЬ ОПОРНОЙ ВОЗДУШНОЙ КЕРМЫ . . . . .	2.106+
НАПРЯЖЕНИЕ АНОДНОЕ . . . . .	МР-36-02
НАПРЯЖЕНИЕ АНОДНОЕ НОМИНАЛЬНОЕ . . . . .	МР-36-03
ОБЛУЧЕНИЕ . . . . .	МР-12-09
ОДЕЖДА ЗАЩИТНАЯ . . . . .	МР-64-05+
ОКНО РАДИАЦИОННОЕ . . . . .	МР-37-26
ОПЕРАТОР . . . . .	МР-85-02
ОСЬ ОПОРНАЯ . . . . .	МР-37-03
ОСЬ ПУЧКА ИЗЛУЧЕНИЯ . . . . .	МР-37-06+
ПАРАМЕТР НАГРУЗКИ . . . . .	МР-36-01
ПАЦИЕНТ . . . . .	МР-62-03
ПЛОСКОСТЬ ПРИЕМНИКА ИЗОБРАЖЕНИЯ . . . . .	МР-37-15
ПОВЕРХНОСТЬ ВХОДНАЯ . . . . .	МР-37-17
ПОВЕРХНОСТЬ ПРИЕМНИКА ИЗОБРАЖЕНИЯ . . . . .	МР-37-16
ПОВЕРХНОСТЬ ТЕЛА ПАЦИЕНТА . . . . .	МР-37-18
ПОЛЕ РЕНТГЕНОВСКОГО ИЗЛУЧЕНИЯ . . . . .	МР-37-07+
ПОЛЬЗОВАТЕЛЬ . . . . .	МР-85-01
ПРИЕМНИК РЕНТГЕНОВСКОГО ИЗОБРАЖЕНИЯ . . . . .	МР-32-29

## ГОСТ Р 50267.43—2002

ПРИСПОСОБЛЕНИЕ ЗАЩИТНОЕ . . . . .	MP-64-05
ПРОИЗВЕДЕНИЕ ДОЗА — ПЛОЩАДЬ . . . . .	2.105
ПРОИЗВЕДЕНИЕ ДОЗА — ПЛОЩАДЬ (МОЩНОСТЬ) . . . . .	2.105+
ПРОИЗВЕДЕНИЕ МОЩНОСТЬ ДОЗЫ — ПЛОЩАДЬ . . . . .	2.105+
ПРОЦЕДУРА, РЕНТГЕНОСКОПИЧЕСКИ КОНТРОЛИРУЕМАЯ, ИНВАЗИВНАЯ . . . . .	2.101
ПРОЦЕДУРА, РЕНТГЕНОСКОПИЧЕСКИ КОНТРОЛИРУЕМАЯ, ИНТЕРВЕНЦИОННАЯ . . . . .	2.102
ПУЧОК ИЗЛУЧЕНИЯ . . . . .	MP-37-05+
ПЯТНО ФОКУСНОЕ . . . . .	MP-20-13c
РАДИОЛОГИЧЕСКИЙ . . . . .	MP-40-02
РАЗМЕР ВХОДНОГО ПОЛЯ УРИ . . . . .	MP-32-43
РАССТОЯНИЕ ОТ ФОКУСНОГО ПЯТНА ДО ПРИЕМНИКА ИЗОБРАЖЕНИЯ . . . . .	MP-37-13
РАССТОЯНИЕ ФОКУС—КОЖА . . . . .	MP-37-12
РАСТР ОТСЕИВАЮЩИЙ . . . . .	MP-32-06
РЕЖИМ РАБОТЫ . . . . .	2.107
РЕНТГЕНОГРАФИЯ . . . . .	MP-41-06
РЕНТГЕНОЛОГИЯ . . . . .	MP-40-03
РЕНТГЕНОСКОПИЯ . . . . .	MP-41-01
СЕТЬ ПИТАЮЩАЯ . . . . .	OC-2.12.10
СЛОЙ ПОЛОВИННОГО ОСЛАБЛЕНИЯ . . . . .	MP-13-42
СОСТОЯНИЕ НАГРУЗОЧНОЕ . . . . .	MP-36-40
СТОЛ ДЛЯ ПАЦИЕНТА . . . . .	MP-30-02
ТОК АНОДНЫЙ . . . . .	MP-36-07
ТОМОГРАФИЯ КОМПЬЮТЕРНАЯ . . . . .	MP-41-20
ТОЧКА ОПОРНАЯ ИНТЕРВЕНЦИОННАЯ . . . . .	2.104
УПРАВЛЕНИЕ ИНТЕНСИВНОСТЬЮ АВТОМАТИЧЕСКОЕ . . . . .	MP-36-48
УСТРОЙСТВО БЛОКИРУЮЩЕЕ . . . . .	MP-83-05
УСТРОЙСТВО РЕНТГЕНОВСКОЕ ПИТАЮЩЕЕ (РПУ) . . . . .	MP-21-01
ФАНТОМ . . . . .	MP-54-01
ФИЛЬТР ДОПОЛНИТЕЛЬНЫЙ . . . . .	MP-35-02
ФИЛЬТРАЦИЯ . . . . .	MP-12-11
ФИЛЬТРАЦИЯ ОБЩАЯ . . . . .	MP-13-48

**ПРИЛОЖЕНИЕ ВВ**  
(справочное)

**Рекомендации по использованию АППАРАТОВ,  
соответствующих требованиям настоящего стандарта**

За последние 20 лет существенно увеличилось применение РЕНТГЕНОСКОПИИ для визуализации изображения в широком диапазоне диагностических и инвазивных процедур. В ближайшем будущем это применение будет увеличиваться. При проведении таких процедур иногда требуются продолжительные периоды работы в режиме РЕНТГЕНОСКОПИИ с неизменяемым (в некоторых случаях) положением РАДИАЦИОННОГО ПОЛЯ на ПОВЕРХНОСТИ ТЕЛА ПАЦИЕНТА. Эти процедуры обычно имеют существенные преимущества по сравнению с альтернативными методами лечения в плане получения для ПАЦИЕНТА полного клинического результата. В таблице ВВ.1 приведены примеры инвазивных процедур, в которых может быть использовано продолжительное РЕНТГЕНОСКОПИЧЕСКОЕ ВРЕМЯ ОБЛУЧЕНИЯ. Кроме того, эти процедуры выполняются медицинскими работниками с различной степенью подготовки в области РАДИАЦИОННОЙ ЗАЩИТЫ. Такие инвазивные процедуры несколько отличаются от методов, используемых в ЛУЧЕВОЙ ДИАГНОСТИКЕ, тем, что не исключена возможность причинно обусловленных последствий, таких как радиационное поражение кожи.

Т а б л и ц а ВВ.1 — Примеры продолжительных РЕНТГЕНОСКОПИЧЕСКИ КОНТРОЛИРУЕМЫХ ИНТЕРВЕНЦИОННЫХ ПРОЦЕДУР, при которых возможны отрицательные эффекты ОБЛУЧЕНИЯ

Иссечения с помощью высокочастотного сердечного зонда
Внутрипеченочный портосистемный шунт, вводимый через яремную вену (TIPS)
Эмболизация
Реконструкция сердечных и других сосудов

Беспокойство по поводу подтвержденных радиационных поражений кожи в результате некоторых инвазивных процедур привело к публикации в некоторых странах специальных материалов, направленных на то, чтобы во время РЕНТГЕНОСКОПИЧЕСКИ КОНТРОЛИРУЕМЫХ ИНТЕРВЕНЦИОННЫХ ПРОЦЕДУР можно было избежать таких поражений. В эти публикации включены рекомендации по характеристикам АППАРАТА, которые позволяют оценить ПОГЛОЩЕННУЮ ДОЗУ на коже. Цель этих рекомендаций — идентифицировать те участки кожи, облучение которых вызвало уровни ПОГЛОЩЕННОЙ ДОЗЫ, близкие или превышающие допустимый порог, приводящий к нанесению причинно обусловленного вреда. Такая идентификация важна для выявления распространения и наблюдения симптомов радиационного поражения у ПАЦИЕНТА или рассмотрения возможности дополнительного ОБЛУЧЕНИЯ этого участка кожи. Кроме того, эта информация может быть полезна для практикующих медицинских работников и учреждений здравоохранения при совершенствовании интервенционной радиологии, что в итоге приведет к снижению возможности потенциальных поражений.

В РЕНТГЕНОЛОГИИ существует ряд инвазивных процедур, в которых подобные риски маловероятны по самой природе выполняемой процедуры и поэтому использование АППАРАТА с нормированными в настоящем стандарте характеристиками не требуется. Примеры таких процедур приведены в таблице ВВ.2.

Т а б л и ц а ВВ.2 — Примеры процедур, управляемых с помощью РЕНТГЕНОСКОПИИ, в которых причинно обусловленные воздействия маловероятны

Замена IVC (интраваскулярного-внутрисосудистого сердечного) фильтра
Простая реконструкция (пластика) сосудов
Биопсия
Контроль средств доступа к сосудам при проведении гемодиализа
РЕНТГЕНОСКОПИЧЕСКИ сопровождаемая эндоскопическая ретроградная холангио-панкреатография (ERCP)

Решение по предложению АППАРАТА, соответствующего настоящему стандарту, принимает ИЗГОТОВИТЕЛЬ. Решение по применению АППАРАТА, на котором указано, что он предназначен для интервенционной радиологии, принимают ПОЛЬЗОВАТЕЛЬ и ОПЕРАТОР.

ПРИЛОЖЕНИЕ СС  
(справочное)**Интервенционная опорная точка**

В настоящем стандарте допускается использование косвенной (непрямой) индикации оценки ПОГЛОЩЕННОЙ ДОЗЫ на кожу. Оценка может быть проведена по индикации параметров РЕНТГЕНОВСКОГО АППАРАТА путем расчета первичной ВОЗДУШНОЙ КЕРМЫ или МОШНОСТИ ВОЗДУШНОЙ КЕРМЫ в точке, нормированной по расстоянию до ФОКУСНОГО ПЯТНА. Эта точка, определенная здесь как ИНТЕРВЕНЦИОННАЯ ОПОРНАЯ ТОЧКА, служит для представления точки пересечения ОСИ ПУЧКА ИЗЛУЧЕНИЯ с телом ПАЦИЕНТА. Для системы с ИЗОЦЕНТРОМ точка на ОПОРНОЙ ОСИ в 15 см от ИЗОЦЕНТРА по направлению к ФОКУСНОМУ ПЯТНУ определена как ИНТЕРВЕНЦИОННАЯ ОПОРНАЯ ТОЧКА. Это расстояние принято как наиболее близкое к РАССТОЯНИЮ ФОКУСНОЕ ПЯТНО—КОЖА в интервенционной радиологии. Если рассматривать существующие в настоящее время методы оценки ПОГЛОЩЕННЫХ ДОЗ тканями для РЕНТГЕНОСКОПИЧЕСКИХ и киноангиографических исследований коронарных артерий взрослых пациентов, то они основаны на использовании конкретных рабочих условий, обычно применяемых в рентгенологических исследованиях сердца. Эти рабочие условия обусловлены изображением проекции артерии и техническими характеристиками РЕНТГЕНОВСКОГО АППАРАТА, такими как АНОДНОЕ НАПРЯЖЕНИЕ (кВ), СЛОЙ ПОЛОВИННОГО ОСЛАБЛЕНИЯ (HVL), РАССТОЯНИЕ ФОКУСНОЕ ПЯТНО—КОЖА, РАССТОЯНИЕ ОТ ФОКУСНОГО ПЯТНА ДО ПРИЕМНИКА ИЗОБРАЖЕНИЯ и РАЗМЕР ВХОДНОГО ПОЛЯ УРИ. Исследование рабочих условий по результатам анализа практических данных указывает, что определенная таким образом ИНТЕРВЕНЦИОННАЯ ОПОРНАЯ ТОЧКА в действительности является оптимальным приближением к РАССТОЯНИЮ ФОКУСНОЕ ПЯТНО—КОЖА для каждого поля. Однако аналогичные данные по интервенционным радиологическим процедурам и диагностике других областей организма (кроме сердца) отсутствуют.

При оценке общей ПОГЛОЩЕННОЙ ДОЗЫ на кожу ошибку, обусловленную неточностью выбора ИНТЕРВЕНЦИОННОЙ ОПОРНОЙ ТОЧКИ, следует усреднить после составления многочисленных изображений в процессе инвазивной процедуры. Если процедура сводится к одному или нескольким изображениям, то возможность ошибки при оценке ПОГЛОЩЕННОЙ ДОЗЫ на кожу может возрасти. Однако даже в наихудших условиях ошибка должна быть менее, чем множитель 2. Большую часть ошибки можно исключить путем оценки положения ПАЦИЕНТА и расчетом соответствующего поправочного коэффициента.

В настоящем стандарте также допускается альтернатива определения ИНТЕРВЕНЦИОННОЙ ОПОРНОЙ ТОЧКИ в системах без ИЗОЦЕНТРА. В этом случае ИНТЕРВЕНЦИОННАЯ ОПОРНАЯ ТОЧКА находится в месте, определенном ИЗГОТОВИТЕЛЕМ и указанным в ЭКСПЛУАТАЦИОННЫХ ДОКУМЕНТАХ как точка пересечения ОПОРНОЙ ОСИ с ПОВЕРХНОСТЬЮ ТЕЛА ПАЦИЕНТА. Примером ситуации, когда ИЗГОТОВИТЕЛЬ мог бы использовать такой альтернативный метод определения ИНТЕРВЕНЦИОННОЙ ОПОРНОЙ ТОЧКИ, может служить АППАРАТ, способный определять действительное РАССТОЯНИЕ ФОКУСНОЕ ПЯТНО—КОЖА, или АППАРАТ с фиксированным РАССТОЯНИЕМ ФОКУСНОЕ ПЯТНО—КОЖА.

ПРИЛОЖЕНИЕ DD  
(справочное)

**Очистка и дезинфекция**

Необходимость разработки требований в данной области обусловлена характером инвазивных процедур, а также наличием риска заражения микроорганизмами, представляющими потенциальную опасность для жизни ПАЦИЕНТА и обслуживающего персонала. Надрезы, выполняемые во время инвазивных процедур, малы, однако большие кровеносные сосуды и скопления физиологических жидкостей (например, в гнойниках) часто напрямую соединены с катетерами и канюлями. Поэтому кровь и физиологические жидкости могут загрязнять окружающую рабочую среду и вызывать неисправности АППАРАТА. Некоторые процедуры включают также использование обильного количества жидкостей для очистки или смывания остатков после проведения процедуры. Эти жидкости проникают и застревают в полостях и щелях АППАРАТА, создавая таким образом как электрическую, так и инфекционную опасности. Последняя может стать серьезной проблемой для лиц, осуществляющих техническое обслуживание и находящихся вблизи АППАРАТА, накопившего несколько литров соляного раствора и различных органических жидкостей неизвестного происхождения. Проблема опасности заражения может быть существенно проработана на стадии проектирования АППАРАТА с целью снижения и даже ее исключения.

Необходимость проведения очистки и дезинфекции диктуется возможностью загрязнения или проникания жидкостей или биологических фракций в трещины и щели АППАРАТА, что в свою очередь приводит к использованию чистящих и дезинфицирующих средств, которые, выполняя свою задачу, могут создать электрическую опасность или опасность повреждения поверхностей АППАРАТА. Эти проблемы в значительной степени могут быть решены на стадии проектирования, а также с помощью четких инструкций по очистке и дезинфекции.

ПРИЛОЖЕНИЕ ЕЕ  
(обязательное)

**Метод измерения ОПОРНОЙ ВОЗДУШНОЙ КЕРМЫ (МОЩНОСТИ)**

**ЕЕ.1 Общие положения****ЕЕ.1.1 Введение**

В настоящем стандарте ВОЗДУШНАЯ КЕРМА и МОЩНОСТЬ ВОЗДУШНОЙ КЕРМЫ определены как значения ОПОРНОЙ ВОЗДУШНОЙ КЕРМЫ (МОЩНОСТИ) в ИНТЕРВЕНЦИОННОЙ ОПОРНОЙ ТОЧКЕ, расположенной согласно 51.101.3. Это местоположение обычно приближено к положению ПОВЕРХНОСТИ ТЕЛА ПАЦИЕНТА, но не во всех условиях обязательно совпадает с ним. Приведенная ниже процедура измерений предназначена для обеспечения единообразного метода выражения ВОЗДУШНОЙ КЕРМЫ (МОЩНОСТИ), излучаемой РЕНТГЕНОВСКИМ АППАРАТОМ ДЛЯ ИНТЕРВЕНЦИОННЫХ ПРОЦЕДУР в условиях НОРМАЛЬНОЙ ЭКСПЛУАТАЦИИ. Этот метод основан на использовании в конкретных условиях специальных ФАНТОМОВ из полиметилметакрилата (ПММА). Критерии соответствия, устанавливаемые этим методом, дают возможность определения допусков указанных значений при сравнении их с полученными ИЗМЕРЕННЫМИ ЗНАЧЕНИЯМИ. По этой причине, а также из-за таких показателей, как действительная клиническая конфигурация АППАРАТА и разнообразие форм тела ПАЦИЕНТОВ, указанные значения не должны восприниматься как точные критерии количества РЕНТГЕНОВСКОГО ИЗЛУЧЕНИЯ, действительно попадающего на кожу ПАЦИЕНТА.

Этот метод может быть использован также в других ситуациях, например там, где требуется определение и проверка уровня ВОЗДУШНОЙ КЕРМЫ (МОЩНОСТИ) в некоторых типах РЕНТГЕНОВСКИХ АППАРАТОВ ДЛЯ ИНТЕРВЕНЦИОННЫХ ПРОЦЕДУР в условиях НОРМАЛЬНОЙ ЭКСПЛУАТАЦИИ для изучения зависимости ИНТЕРВЕНЦИОННОЙ ВОЗДУШНОЙ КЕРМЫ (МОЩНОСТИ) от выбранного РЕЖИМА РАБОТЫ либо от уставок изменяемых рабочих параметров. Такое дополнительное использование, однако, выходит за нормативные рамки данного приложения.

**ЕЕ.1.2 Рабочие условия**

РЕНТГЕНОВСКИЙ АППАРАТ ДЛЯ ИНТЕРВЕНЦИОННЫХ ПРОЦЕДУР может быть оснащен средствами ручного или автоматического конфигурирования рабочих параметров для разных видов применения. Кроме того, могут потребоваться различные наборы рабочих параметров для соответствия существующим санитарным правилам и нормам, а также предпочтениям потребителя. Требования, касающиеся РЕЖИМОВ РАБОТЫ и некоторых других уставок параметров, изложены в 6.8.2 bb).

В соответствии с 6.8.2 cc) необходимо представить соответствующие значения ОПОРНОЙ ВОЗДУШНОЙ КЕРМЫ (МОЩНОСТИ), а также конфигурацию и геометрию испытаний, которые можно использовать при выполнении проверки по настоящему приложению. Первым этапом испытания является проверка этих данных (в отличие от дозиметрических значений) на соответствие установленным требованиям и совместимость с методом измерения. Если данные соответствуют, то их используют в процедуре измерения для проверки соответствия указанных значений ОПОРНОЙ ВОЗДУШНОЙ КЕРМЫ (МОЩНОСТИ). В противном случае АППАРАТ считают непригодным без проведения дальнейших испытаний. Таким образом, АППАРАТ поставляют с набором проверенных значений и исчерпывающей информацией, позволяющей перепроверить значения в любое время. Следует подчеркнуть, что при всех обстоятельствах метод испытания предназначен для использования только в условиях, соответствующих НОРМАЛЬНОЙ ЭКСПЛУАТАЦИИ.

**ЕЕ.2 Испытательная аппаратура****ЕЕ.2.1 Фантом**

*Материал: полиметилметакрилат (ПММА)*

*Прямоугольные блоки со сторонами, равными 25 см или более, и номинальной толщиной 20 и 30 см (ФАНТОМ может быть изготовлен из слоев материала).*

*Суммарная масса по толщине ФАНТОМА на единицу поверхности площади:*

*при толщине 20 см:  $23,5 \text{ г}\cdot\text{см}^{-2} \pm 5\%$ ;*

*при толщине 30 см:  $35,5 \text{ г}\cdot\text{см}^{-2} \pm 5\%$ .*

**ЕЕ.2.2 ДОЗИМЕТР**

*Измерительный датчик должен быть таким, чтобы покрывать не более 80% площади ПУЧКА ИЗЛУЧЕНИЯ в плоскости измерения, а площадь его поверхности, перпендикулярная оси детектор-источник, не должна быть более  $30 \text{ см}^2$ .*

**ЕЕ.3 Методика измерения****ЕЕ.3.1 Соответствующие параметры**

*В соответствии с 6.8.2 cc) в ИНСТРУКЦИИ ПО ЭКСПЛУАТАЦИИ необходимо дать описание конфигурации и геометрии испытаний, относящихся к указанным в документации значениям ОПОРНОЙ ВОЗДУШНОЙ КЕРМЫ (МОЩНОСТИ). Ниже приведены примеры необходимых условий, касающихся уставок АППАРАТА.*



## а) Конфигурация АППАРАТА

1 Ориентация ПУЧКА ИЗЛУЧЕНИЯ.

2 Со СТОЛОМ ДЛЯ ПАЦИЕНТА или без него.

3 С ОТСЕИВАЮЩИМ РАСТРОМ или без него.

4 Выбранный при измерениях РАЗМЕР ВХОДНОГО ПОЛЯ УРИ.

## б) Рабочие уставки (для НОРМАЛЬНОЙ ЭКСПЛУАТАЦИИ)

1 Технические данные параметров, включенных в каждый РЕЖИМ РАБОТЫ.

2 Количество кадров записи.

3 Автоматический выбор ДОПОЛНИТЕЛЬНЫХ ФИЛЬТРОВ.

4 Выбор ДОПОЛНИТЕЛЬНЫХ ФИЛЬТРОВ, выполняемый вручную.

## в) Геометрия испытаний

1 РАССТОЯНИЕ ОТ ФОКУСНОГО ПЯТНА ДО ПРИЕМНИКА ИЗОБРАЖЕНИЯ.

2 Расстояние от ФОКУСНОГО ПЯТНА до измерительного датчика.

3 Размер РАДИАЦИОННОГО ПОЛЯ в измерительном датчике.

4 Позиционирование ФАНТОМА (см. ниже в ЕЕ.3.2).

5 Позиционирование измерительного датчика.

**ЕЕ.3.2 Позиционирование ФАНТОМА и измерительного датчика**

ФАНТОМ размещают возле ПРИЕМНИКА ИЗОБРАЖЕНИЯ при максимально возможном расстоянии между БЛОКОМ ИСТОЧНИКА ИЗЛУЧЕНИЯ и ВХОДНОЙ ПОВЕРХНОСТЬЮ ФАНТОМА, что сводит к минимуму влияние на измерение РАССЕЯННОГО ИЗЛУЧЕНИЯ.

Измерительный датчик располагают на половине расстояния между ФОКУСНЫМ ПЯТНОМ и ВХОДНОЙ ПОВЕРХНОСТЬЮ ФАНТОМА, что сводит к минимуму влияние НЕИСПОЛЬЗУЕМОГО ИЗЛУЧЕНИЯ на результат измерения.

**ЕЕ.3.3 Проверка условий испытаний**

До проведения дозиметрических измерений проверяют соответствие уставок испытываемого АППАРАТА и схем измерения, приведенных в ИНСТРУКЦИИ ПО ЭКСПЛУАТАЦИИ, требованиям 6.8.2 bb) и cc). Соответствие дозиметрическим требованиям может быть определено только при условии, что соответствующая информация сама по себе полна и достоверна.

*Примечание* — Если процедуру, приведенную в этом приложении, будут использовать не для определения соответствия требованиям настоящего стандарта, а в иных целях, то выбор уставок АППАРАТА и схемы испытания могут зависеть от обстоятельств и цели испытаний.

**ЕЕ.3.4 Базовые измерения**

Измеряют МОЩНОСТЬ ВОЗДУШНОЙ КЕРМЫ для каждой из РЕНТГЕНОСКОПИЧЕСКИХ уставок, для которой в соответствии с 6.8.2 cc) необходимо указать значение МОЩНОСТИ ОПОРНОЙ ВОЗДУШНОЙ КЕРМЫ.

В соответствии с 6.8.2 cc) измеряют ВОЗДУШНУЮ КЕРМУ, необходимую для получения одного изображения для каждой рентгеноскопической уставки.

В соответствии с 6.8.2 cc) выполняют измерения на ФАНТОМЕ толщиной 20 см или на двух ФАНТОМАХ толщиной 20 и 30 см для получения базовых значений.

**ЕЕ.3.5 Параметры, выбираемые ОПЕРАТОРОМ**

Для каждой уставки, измеренной по ЕЕ.3.4, определяют ВОЗДУШНУЮ КЕРМУ (МОЩНОСТЬ), используя ФАНТОМ из ПММА номинальной толщиной 20 см:

- для выбранных ОПЕРАТОРОМ РАЗМЕРОВ ВХОДНОГО ПОЛЯ УРИ;
- для выбранных ОПЕРАТОРОМ ДОПОЛНИТЕЛЬНЫХ ФИЛЬТРОВ;
- для выбранных ОПЕРАТОРОМ частот повторения импульсов записи.

**ЕЕ.4 Критерии соответствия**

По полученным в процессе испытаний ИЗМЕРЕННЫМ ЗНАЧЕНИЯМ рассчитывают соответствующие значения ОПОРНОЙ ВОЗДУШНОЙ КЕРМЫ (МОЩНОСТИ). Соответствие считают подтвержденным при условии:

- если указанные в ИНСТРУКЦИИ ПО ЭКСПЛУАТАЦИИ значения отличаются от соответствующего расчетного значения не более чем на 50 %;
- если отклонения значений в любой группе, указанной для общей геометрии испытаний, составляют не более  $\pm 15$  %;
- если по двум РЕЖИМАМ РАБОТЫ в РЕНТГЕНОСКОПИИ, описанным в 6.8.2 bb) 1), отношение нормального значения к низкодозовому не менее 2.

Значения справедливы только для заводских уставок. При изменении уставок могут иметь место отклонения.

ПРИЛОЖЕНИЕ FF  
(обязательное)**Карты распределения НЕИСПОЛЬЗУЕМОГО ИЗЛУЧЕНИЯ****FF.1 Введение**

В настоящем стандарте (см. 29.208.101) содержатся требования по картам изокермы НЕИСПОЛЬЗУЕМОГО ИЗЛУЧЕНИЯ, которые должны быть представлены для РЕНТГЕНОВСКОГО АППАРАТА ДЛЯ ИНТЕРВЕНЦИОННЫХ ПРОЦЕДУР. Их цель — дать информацию в помощь персоналу по распределению НЕИСПОЛЬЗУЕМОГО ИЗЛУЧЕНИЯ при обеспечении РАДИАЦИОННОЙ ЗАЩИТЫ. Эти карты полезны также при проектировании СТАЦИОНАРНОЙ ЗАЩИТЫ и размещении передвижных защитных ширм. В настоящем приложении дана методика проверки соответствия. Поскольку дозиметрическая информация такого рода в значительной степени зависит от рабочих условий и используемых методов измерения, то приложение предназначено также для ИЗГОТОВИТЕЛЕЙ с целью обеспечения требований настоящего стандарта.

**FF.2 Конфигурация АППАРАТА**

Проверяют ЭКСПЛУАТАЦИОННЫЕ ДОКУМЕНТЫ в отношении конфигурации АППАРАТА и других данных, применяемых к кривым изокермы. Для соответствия требованиям настоящего стандарта необходимо, чтобы:

- информация по 29.208.101 была полной;
- конфигурация была типичной для НОРМАЛЬНОЙ ЭКСПЛУАТАЦИИ АППАРАТА;
- представленные схемы измерения были совместимы со схемами, указанными в настоящем приложении для проверки значений (см. рисунки 101 и 102).

Если информация удовлетворяет требованиям, то значения карты изокермы проверяют по FF.3 и FF.4 на АППАРАТЕ, конфигурация и функционирование которого соответствуют ЭКСПЛУАТАЦИОННЫМ ДОКУМЕНТАМ.

**FF.3 ФАНТОМ**

ФАНТОМ представляет собой куб со сторонами размером 25 см из ПММА, который может быть составлен из квадратных пластин.

**FF.4 Измерительная установка**

ПУЧОК ИЗЛУЧЕНИЯ центрируют так, чтобы центром ВХОДНОЙ ПОВЕРХНОСТИ ФАНТОМА была ИНТЕРВЕНЦИОННАЯ ОПОРНАЯ ТОЧКА. Не допускается такое центрирование ПУЧКА ИЗЛУЧЕНИЯ, чтобы его ось лежала в плоскости между соседними пластинами. Площадь РАДИАЦИОННОГО ПОЛЯ на входе в ФАНТОМ должна быть равна 100 см<sup>2</sup>.

Измерения выполняют при НОМИНАЛЬНОМ АНОДНОМ НАПРЯЖЕНИИ для РЕНТГЕНОСКОПИИ.

Измерения проводят во всех положениях в пределах до 3 м от ИНТЕРВЕНЦИОННОЙ ОПОРНОЙ ТОЧКИ или до 0,001 мкГр/(мкГр·м<sup>2</sup>), исключая измерения:

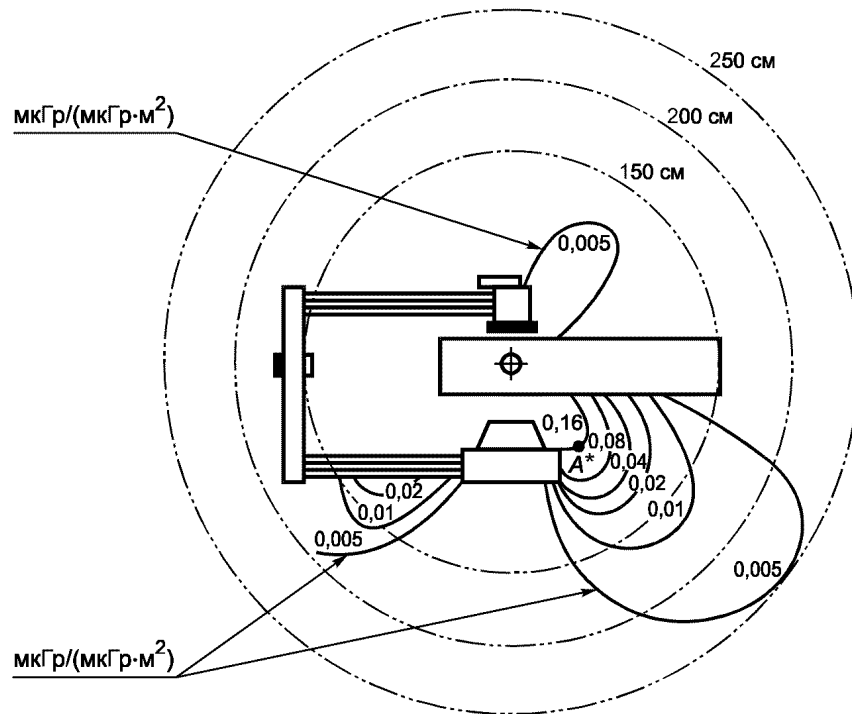
- в пределах 15 см от ИНТЕРВЕНЦИОННОЙ ОПОРНОЙ ТОЧКИ, где размещение измерительного устройства невозможно, и
- вертикально над АППАРАТОМ.

Измерения выполняют при горизонтальной и вертикальной ориентации ПУЧКА ИЗЛУЧЕНИЯ. При вертикальной ориентации ПУЧКА ИЗЛУЧЕНИЯ БЛОК ИСТОЧНИКА ИЗЛУЧЕНИЯ ориентирован в направлении пучка, соответствующем наиболее частому использованию АППАРАТА.

Пример — Для системы с изоцентром пучок направлен вертикально вверх.

**FF.5 Критерии соответствия**

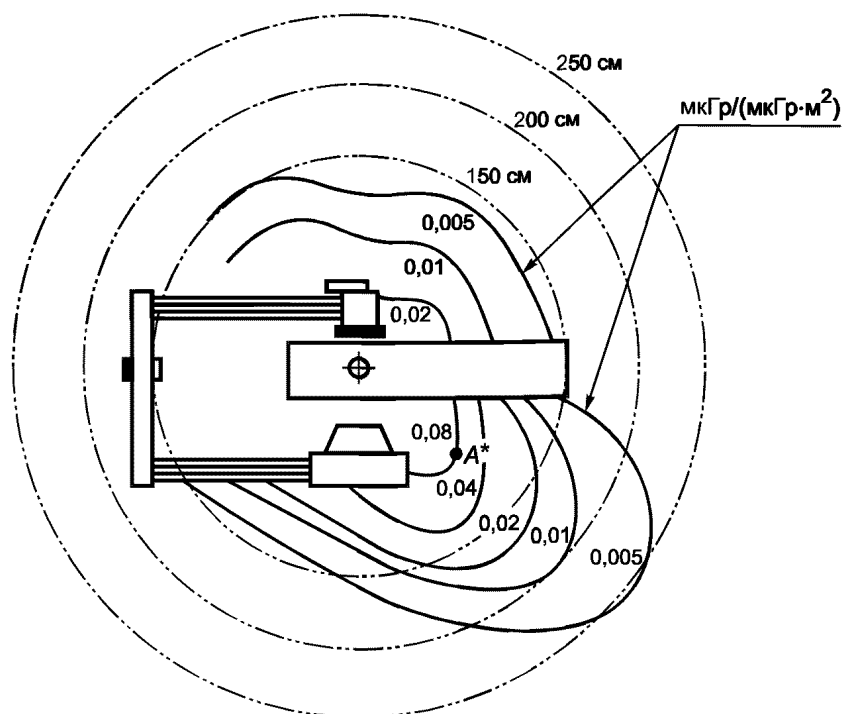
ИЗМЕРЕННЫЕ ЗНАЧЕНИЯ нормируются к значению ПРОИЗВЕДЕНИЯ ДОЗА — ПЛОЩАДЬ, равному 1 мкГр·м<sup>2</sup>. Для установления соответствия все значения ВОЗДУШНОЙ КЕРМЫ, представленные на кривых в ЭКСПЛУАТАЦИОННЫХ ДОКУМЕНТАХ, должны быть в пределах  $\pm 50\%$  от нормированных ИЗМЕРЕННЫХ ЗНАЧЕНИЙ, полученных в процессе испытаний.



Обозначение:  $\text{мкГр}/(\text{мкГр} \cdot \text{м}^2)$  — отношение дозы к ПРОИЗВЕДЕНИЮ ДОЗА — ПЛОЩАДЬ

\* Пример определения дозы неиспользуемого излучения в месте расположения персонала (точка А): за время проведения исследований встроенный в аппарат измеритель ПРОИЗВЕДЕНИЯ ДОЗА — ПЛОЩАДЬ показал суммарное значение, например  $100 \text{ мкГр} \cdot \text{м}^2$ . Тогда суммарная доза неиспользуемого излучения в точке А составит 16 мкГр.

Рисунок 101 — Пример карты изокермы на высоте 100 см от уровня пола. Поперечное сечение



Обозначение: мкГр/(мкГр · м<sup>2</sup>) — отношение дозы к ПРОИЗВЕДЕНИЮ ДОЗА — ПЛОЩАДЬ

\* Пример определения дозы неиспользуемого излучения в месте расположения персонала (точка А): за время проведения исследований встроенный в аппарат измеритель ПРОИЗВЕДЕНИЯ ДОЗА — ПЛОЩАДЬ показал суммарное значение, например 100 мкГр·м<sup>2</sup>. Тогда суммарная доза неиспользуемого излучения в точке А составит 8 мкГр.

Рисунок 102 — Пример карты изокермы на высоте 150 см от уровня пола. Поперечное сечение

УДК 621.386.2:616-085:006.354

ОКС 11.040.50

Ф32

ОКП 94 4220

Ключевые слова: рентгеновский аппарат, интервенционная процедура, инвазивная процедура

Редактор *Т.С. Шеко*  
 Технический редактор *В.Н. Прусакова*  
 Корректор *Т.И. Кононенко*  
 Компьютерная верстка *И.А. Налейкиной*

Изд. лиц. № 02354 от 14.07.2000. Сдано в набор 23.01.2003. Подписано в печать 06.03.2003. Усл. печ.л. 3,26. Уч.-изд.л. 2,75.  
 Тираж 170 экз. С 9886. Зак. 206.

ИПК Издательство стандартов, 107076 Москва, Колодезный пер., 14.  
<http://www.standards.ru> e-mail: info@standards.ru

Набрано в Издательстве на ПЭВМ

Филиал ИПК Издательство стандартов — тип. «Московский печатник», 105062 Москва, Лялин пер., 6.  
 Плр № 080102