

МИНИСТЕРСТВО МОРСКОГО ФЛОТА СССР

**УКАЗАНИЯ
ПО ПРОЕКТИРОВАНИЮ
ПОДПРИЧАЛЬНОГО ОТКОСА
И ТЫЛОВОГО СОПРЯЖЕНИЯ
НАБЕРЕЖНЫХ-ЭСТАКАД,
ПОДВЕРЖЕННЫХ
ИНТЕНСИВНОМУ ВОЛНЕНИЮ**

РД 31.31.43-86

Москва 1988

РАЗРАБОТАН

Государственным проектно-исследовательским и научно-исследовательским институтом морского транспорта ("СОУЗМОРИИПРОЕКТ") - Одесским филиалом "ЧЕРНОМОРНЕДПРОЕКТ"

Зам. главного инженера - В.А. Стецук
Руководитель группы
стандартизации - А.И. Долгая
Заведующий лабораторией
морских каналов и портовых
акваторий, канд. техн. наук - А.П. Турин
Руководитель разработки - Г.И. Елисеев
Исполнитель - В.А. Григоренко

УТВЕРЖДЕН

Распоряжением Государственного проектно-исследовательского и научно-исследовательского института морского транспорта "Совзморнии-проект" № 77 от 27 ноября 1986 г.

УКАЗАНИЯ ПО ПРОЕКТИРОВАНИЮ ПОДПРИ-
 ЧАЛЬНОГО ОТКОСА И ТЫЛОВОГО СОПРЯЖЕНИЯ
 НАБЕРЕЖНЫХ-ЭСТАКАД, ПОДВЕРЖЕННЫХ ИН-
 ТЕНСИВНОМУ ВОЛНЕНИЮ

РД 31.31.43 - 86

Вводится впервые

Срок введения в действие
 установлен с 1 июля 1987 г.

Настоящие Указания устанавливают специальные требования к проектированию (расчету на воздействие волн и конструированию) подпричальных откосов, а также тыловых сопряжений набережных-эстакад и пирсов сквозной конструкции морских портов и судоремонтных заводов, расположенных на акваториях с расчетными элементами волн $3,0 \geq h_{1\%} \geq 1,0$ м и $100 \geq \bar{\lambda} \geq 30$ м.

Общие требования к проектированию указанных сооружений при статическом уровне установлены ВСН 3-80 Минморфлот, соответствующими главами строительных норм и правил, другими действующими нормативно-техническими документами, приведенными в приложении I.

I. ОБЩИЕ ПОЛОЖЕНИЯ

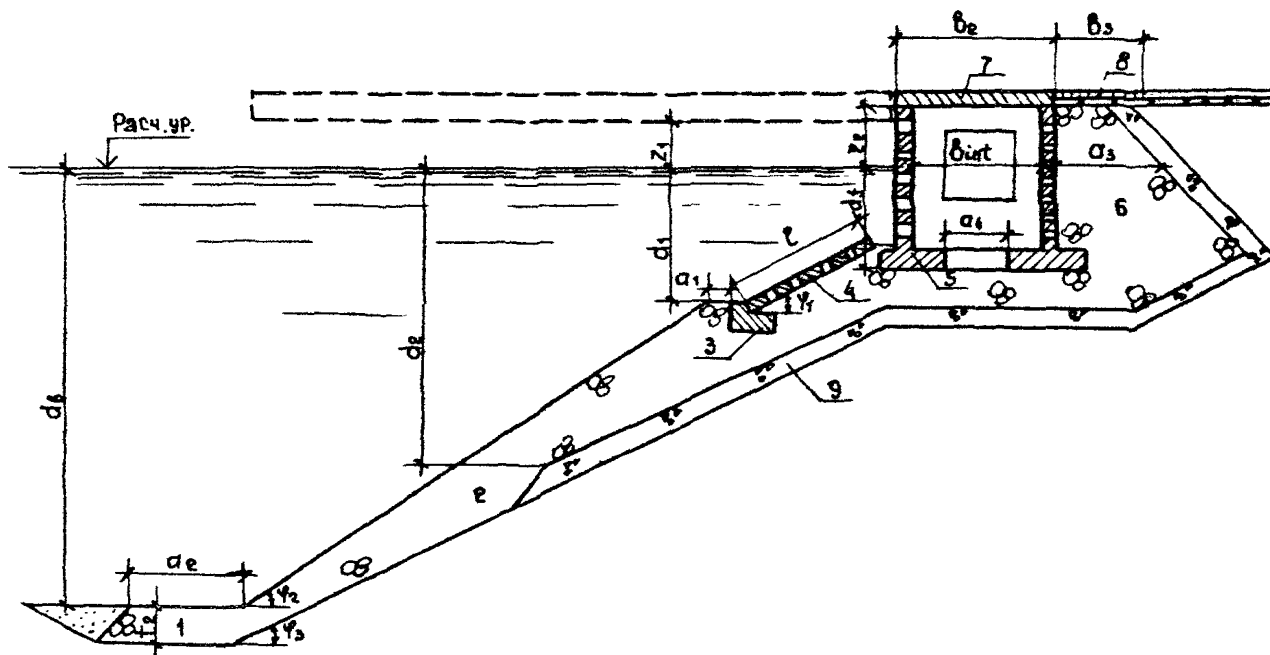
I.1. Рекомендуются следующие типы тылового сопряжения и крепления подпричального откоса:

тип 1 - волногасящий короб с призмой из несортированного камня (рис. I.1);

тип 2 - перфорированная стенка уголкового профиля (контрфорсный блок) с развитой призмой из камня различной массы (рис. I.2);

тип 3 - сплошная стенка с призмой из несортированного кам-

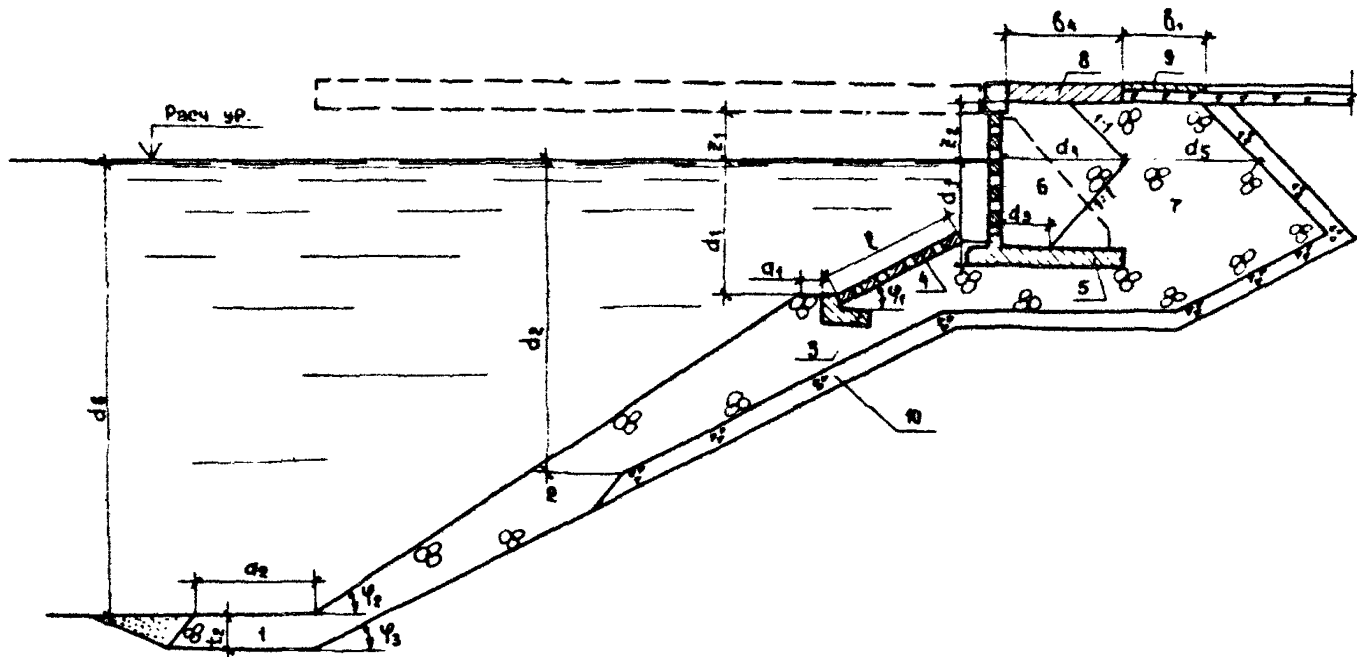
Схема подпруды с откосом и тылового сопряжения по типу I



- 1- упорная призма; 2- каменный откос; 3- фигурный массив (упор); 4- щелевая плита I;
 5- влагогасящий короб; 6- разгрузочная призма из несортированного камня; 7- плита 2;
 8- плита 3; 9- обратный фильтр

Рис. I.I

Схема подпорочного откоса и тылового сопряжения по типу 2



- 1-упорная призма, 2-каменный откос; 3-фигурный массив (упор);
 4-щелевая плита; 5-решетчатая уголковая стенка (контрфорсный блок);
 6-призма из сортированного камня; 7-призма из несортированного камня;
 8-плита 4; 9-плита 3; 10-обратный фильтр

Рис. I.2

ня (рис. 1.3).

1.1.1. Верхнюю часть каменного откоса следует укреплять щелевыми плитами 1, а территорию в пределах сопряжения - специальными плитами 2, 3 и 4.

1.1.2. Расчет и конструирование волногасящего короба, контрфорсного блока, плит 1-4 и упора 3 следует выполнять в соответствии с требованиями главы СНиП 2.03.01-84.

1.1.3. Изготовление волногасящего короба и контрфорсного блока рекомендуется производить из отдельных элементов (фундаментной плиты, перфорированных стенок, контрфорса), а их сборку и стыковку - на монтажной площадке.

1.2. На контакте каменной наброски подпричального откоса, постели и разгрузочной призмы с грунтовым откосом и засыпкой территории следует предусмотреть обратные фильтры.

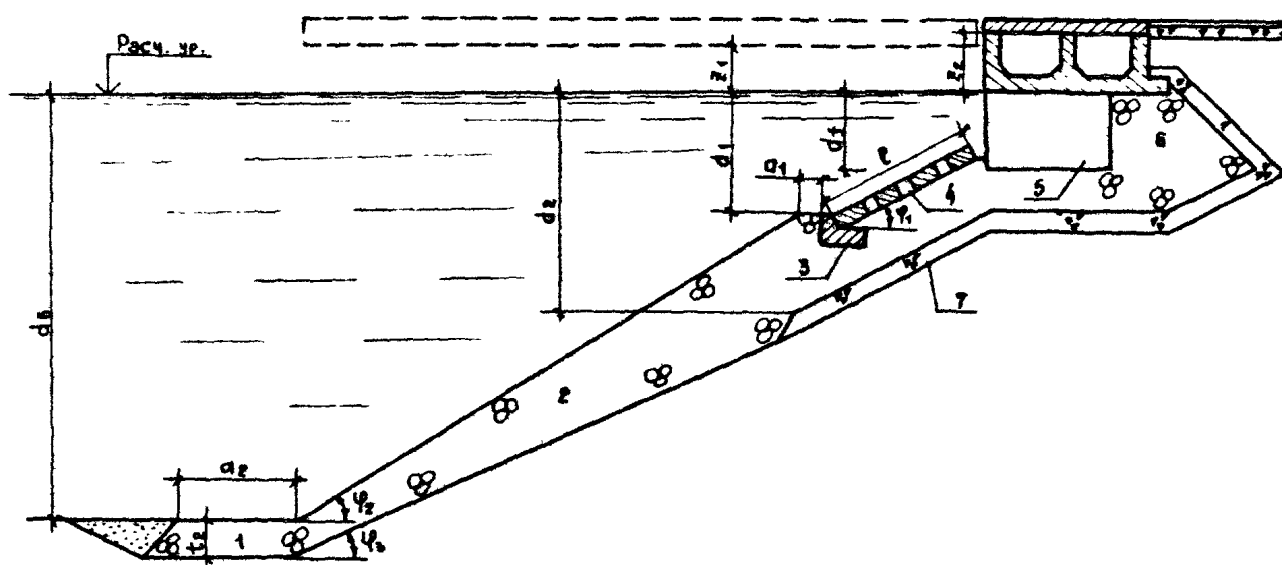
1.3. Рекомендуемая область применения конструкций по типам 1-3 приведена в табл. 1.1.

Таблица 1.1

Тип конструкции	Элементы волн, м		Возвышение низа растерка над расчетным уровнем $Z_1, \text{ м}$	Возвышение низа плит сопряжения над расчетным уровнем $Z_2, \text{ м}$	Глубина воды $d_0, \text{ м}$
	$h_{I\%}$	$\bar{\lambda}$			
1	1,5-3,0	50-100	$\geq 0,5 h_{I\%}$	$\geq 0,6 h_{I\%}$	$\geq 3 h_{I\%}$
2	1,0-2,0	50- 80	$\geq 0,5 h_{I\%}$	$\geq 0,6 h_{I\%}$	$\geq 3 h_{I\%}$
3	1,0-1,5	30- 80	$\geq 0,5 h_{I\%}$	$\geq 0,6 h_{I\%}$	$\geq 3 h_{I\%}$

1.4. Размеры и масса волногасящего короба и контрфорсного блока должны определяться из статического расчета подпорной стенки с учетом требований настоящего РД.

Схема подпирчатого откоса и тылового сопряжения по типу 3



1- опорная призма; 2- каменный откос; 3- фигурный массив (упор); 4- щелевая плита β ;
 5- массивная стенка; 6- призма из несортированного камня; 7- обратный фильтр

Рис. I.3

1.5. Призма 6 по типу 2 должна выполняться из сортированного камня массой 100–500 кг, а откос 2 (от дна до упора 3) по типам 1–3 из камня массой 15–100 кг. В остальных призмах допускается применение несортированного камня массой 15–50 кг.

1.6. В узле перекрытия зазора между тыловым сопряжением и ростверком астакады необходимо предусмотреть перфорированную плиту (решетку) по схеме на рис. 1.4. При высоте волны $h_{1y} > 0,0$ м металлическую решетку рекомендуется прикрепить болтами к ростверку и плитам сопряжения.

1.7. При определении высоты волны с учетом ее отражения от набережной-астакады $h_{дф,r}$, м, в данной точке акватории по СНиП 2.06.04-82 коэффициент отражения $K_{ref,i}$ следует принимать по табл. 1.2.

Таблица 1.2

Пологость волны $\frac{\bar{\lambda}}{h}$		20	40	60	80
Коэффициент $K_{ref,i}$	для типа 1	0,15	0,20	0,25	0,30
	для типа 2	0,30	0,35	0,40	0,45
	для типа 3	0,56	0,64	0,72	0,80

1.8. Выбор конструкции подпричального откоса и тылового сопряжения должен производиться на основании технико-экономического сравнения разрабатываемых технических решений для условий проектируемого сооружения.

2. РАСЧЕТ И КОНСТРУКТИВНОЕ РЕШЕНИЕ КРЕПЛЕНИЯ ПОДПРИЧАЛЬНОГО ОТКОСА

2.1. Грунтовый откос с углом φ_s под ростверком следует защищать наброской из несортированного камня массой 15–100 кг

Схема перекрытия зазора между тыловым
сопряжением и ростверком

План

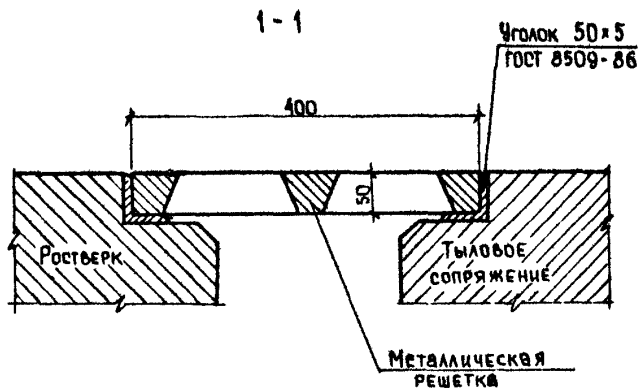
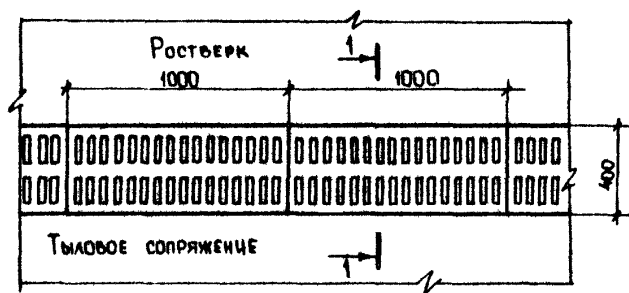


Рис. I.4

(средневзвешенная масса камня $m_{\text{шт}} \approx 40$ кг).

2.2. Крепление подпирчального откоса (см. рис. I.I-I.3) состоит из каменной упорной призмы I, каменного откоса 2, упора 3 и щелевых плит 4.

2.3. Заложение каменного откоса 2 (от дна до глубины d_1) следует назначить по табл. 2.I.

Таблица 2.I

Элементы волн, м		Значение $\text{ctg } \varphi_2$
$h_{I\%}$	I	
1,0 - 1,5	30 - 80	1,3 - 1,5
1,5 - 2,0	50 - 80	1,5 - 2,0
2,0 - 3,0	50 - 100	2,0 - 2,5

Примечание. φ_2 - угол наклона каменного откоса к горизонту, град.

2.4. Глубину нижней границы крепления щелевых плит I на откосе d_1 , м, для конструкций типа I и 2 рекомендуется определять по формуле

$$d_1 = 2,4 \frac{h_{I\%}}{\text{ctg } \varphi_2} \sqrt[3]{\frac{I}{d_1}} - 3, \quad (2.1)$$

где d_1 - глубина основания короба (стенки) сопряжений
в м, определяемая по формуле

$$d_1 = 0,4 h_{I\%} \left(\frac{I}{h_{I\%}} \right)^{0,3}. \quad (2.2)$$

2.5. Глубина нижней границы крепления щелевых плит I на откосе d_2 , м, в сопряжении по типу 3 определяется по формуле (2.1) с увеличением глубины d_1 на 30 %.

2.6. Толщину щелевых плит t_1 , м, от глубины d_1 до фун-

даментной плиты короба (стены) рекомендуется определять по формуле

$$t_1 = K \frac{h_{12}}{\cos \psi_1} \frac{\rho}{\rho_{m1} - \rho} \sqrt[3]{\frac{\bar{J}}{l}}, \quad (2.3)$$

где K - коэффициент, принимаемый равным 0,07 для сопряжения по типам 1 и 2 и 0,12 для типа 3;

ψ_1 - угол наклона плит 1 к горизонту, град;

ρ - плотность воды, т/м³;

ρ_{m1} - плотность материала плит, т/м³;

l - длина ребра плиты в направлении, нормальном к урезу воды, м.

Примечание к пп. 2.4-2.6. Формулы (2.1)-(2.3) следует применять при следующих условиях: $3,0 \geq h_{12} \geq 1,0$ м; $100 \geq \bar{J} \approx 30$ м; $\frac{\bar{J}}{K} = 15 - 100$; $\text{ctg } \psi_1 = 1,5 - 2,5$; $\text{ctg } \psi_2 = 1,25 - 2,5$;
 $l = 2,0 - 3,4$ м.

2.7. Площадь щелей (перфорацию) в плитах 1 следует принимать от 10 до 20 % от площади плиты, а ширину щелей $b_1 = 0,10 - 0,15$ м для рядового камня массой 15-100 кг.

2.8. При необходимости применения под плитами 1 камня других фракций (п. 2.1) ширина щелей в них должна удовлетворять условию

$$b_1 \leq 0,7 D_{min}, \quad (2.4)$$

где D_{min} - диаметр камня в м, определяемый по формуле

$$D_{min} = \sqrt[3]{\frac{m_{min}}{0,524 \rho_{m2}}}, \quad (2.5)$$

где m_{min} - минимальная масса камня, т;

ρ_{m2} - плотность камня, т/м³.

2.9. У основания щелевых плит необходимо установить фигур-

ный массив (упор) шириной 1,0-1,5 м и высотой 0,7-1,0 м.

2.10. Под щелевыми плитами предусматривается тщательное, а под упором весьма тщательное выравнивание камня.

2.11. Перед упором на глубине d_1 выполняется берма размером $a_1 = 0,6$ м из камня массой 15-100 кг (средневзвешенная масса $m_{mc} \geq 40$ кг).

2.12. Глубину нижней границы обратного фильтра d_2 , м, на контакте каменной наброски и грунтового откоса рекомендуется принять $d_2 = 4 h_{1\%}$, но не более d_3 .

2.13. У основания каменной наброски откоса устраивается упорная призма из рядового камня. Наименьшие размеры призмы: $a_2 = 3,0$ м; $l_2 = 1,0$ м.

2.14. При применении сплошных плит на откосе толщину t_1 , определяемую по формуле (2.3), следует увеличить вдвое.

2.15. Максимальную донную скорость $V_{g,max}$, м/с, перед сооружением рекомендуется определять по формуле:

$$V_{g,max} = \frac{K_{in} K_{sc} \bar{\lambda} K_{gx}}{\sqrt{\frac{g}{d_g}} \lambda \sin \frac{\lambda}{x} d_g}, \quad (2.6)$$

где K_{in} - коэффициент интерференции волны, принимаемый по табл. 2.2;

K_{sc} - коэффициент, принимаемый по СНиП 2.06.04-82^х;

g - ускорение свободного падения, равное 9,81 м/с²;

d_g - глубина воды перед сооружением, м.

Таблица 2.2

Пологость волны $\frac{\bar{\lambda}}{h}$		20	40	60	80
Коэффициент K_{in}	для типа 1	1,15	1,20	1,25	1,30
	для типа 2	1,30	1,35	1,40	1,45
	для типа 3	1,56	1,64	1,72	1,80

3. РАСЧЕТ И КОНСТРУКТИВНОЕ РЕШЕНИЕ ТЫЛОВОГО СОПРЯЖЕНИЯ ПО ТИПУ I

3.1. Тыловое сопряжение по типу I (см. рис. I.I) состоит из волногасящего короба с каменной призмой за ним, каменной постели, покрытия территории плитами 2 и 3, обратного фильтра и грунтовой засыпки. Короб представляет собой пустотелый массив с камерой гашения и включает фундаментную плиту с проемом, лицевую и тыловую перфорированные стенки и боковые стенки с проемами.

3.2. Глубину основания волногасящего короба d_f , м, следует принять по формуле (2.2).

3.3. Ширину короба b_{int} , м, рекомендуется определять по формуле

$$b_{int} = (0,04 - 0,06) \bar{\lambda}. \quad (3.1)$$

3.4. Площадь проема в фундаментной плите короба должна составить 20-25 % от площади плиты. Размер a_4 , м, рекомендуется определять по формуле

$$a_4 = 0,5 b_{int}. \quad (3.2)$$

3.5. Площадь перфорации в виде горизонтальных щелей или круглых (квадратных) отверстий в лицевой стенке короба должна составлять 25-30 % от площади стенки. Ширину щелей в стенке b_2 , м, следует определять по формуле

$$b_2 = a \vartheta h_{1,2}. \quad (3.3)$$

а диаметр круглых или стороны квадратных отверстий, D_r , м

$$D_r = 0,2 h_{1,2} \left(\frac{\bar{\lambda}}{h_{1,2}} \right)^{0,1}. \quad (3.4)$$

3.6. Площадь перфорации в тыловой стенке короба следует принять равной 10-15 % от площади стенки. Перфорацию в стенке

принять в виде горизонтальных или вертикальных щелей, круглых или квадратных отверстий. Ширину щелей b_i , м, и диаметр отверстий D_i , м, в стенке определять по формулам (2.4) и (2.5).

3.7. В боковых стенках короба необходимо предусмотреть проемы квадратной или прямоугольной формы. Площадь A , м², проема в стенке рекомендуется определять

$$A = 0,2 b_{\text{int}} (Z_2 - \alpha_f), \quad (3.5)$$

где Z_2 - возвышение низа плиты 2 над расчетным уровнем, м.

3.8. Минимальную ширину разгрузочной призмы за коробом a_3 , м, на расчетном уровне рекомендуется назначить

$$a_3 = (1,0 - 1,5) h_{1\%}. \quad (3.6)$$

3.9. Горизонтальные и вертикальные линейные нагрузки и эпюры волнового давления на элементы волногасящего короба и покрытия территории должны определяться по схемам на рис. 3.1.

3.10. Вертикальную линейную нагрузку P_{2z} , кН/м, на фундаментную плиту и горизонтальную линейную нагрузку P_{2x} , кН/м, на тыловую перфорированную стенку короба от действия волн (см. рис. 3.1а) необходимо принимать по эпюрам волнового давления, при этом величины p , кПа, и η_z , м, следует определять по формулам:

$$p_1 = 0,04 \rho g h_{1\%} \sqrt{\frac{H}{a_1}}; \quad (3.7)$$

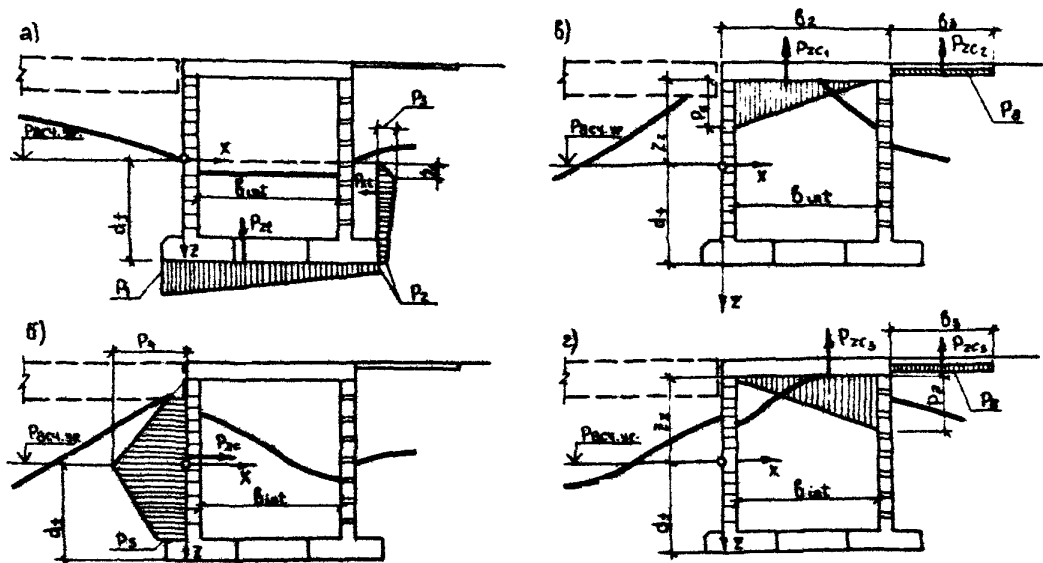
$$p_2 = 0,2 p_1; \quad (3.8)$$

$$p_3 = 0,7 p_1; \quad (3.9)$$

$$\eta_z = 7,5 \cdot 10^{-4} h_{1\%} \left(\frac{H}{a_1} \right)^{0,5} \quad (3.10)$$

3.11. Горизонтальную линейную волновую нагрузку P_{3x} , кН/м, на лицевую перфорированную стенку короба (см. рис. 3.1б) необ-

Расчетные схемы эшпр волнового давления на элементы тылового сопряжения по типу I



а) на фундаментную плиту и тыловую стенку короба; б) на лицевую стенку короба; в) и г) - на плиты 2 и 3

Рис. 3.1

ходимо принимать по эпюре волнового давления, при этом величины ρ , кПа, следует определять по формулам:

$$\rho_4 = 0,013 \rho g h_{1\%} \left(\frac{\bar{\lambda}}{d_1} \right)^{1,2}; \quad (3.11)$$

$$\rho_5 = 0,9 \rho_4. \quad (3.12)$$

3.12. Вертикальные линейные нагрузки P_{2c1} и P_{2c2} , кН/м, на плиту 2 от действия волн (см. рис. 3.1в и 3.1г) необходимо принимать по эпюрам волнового давления, при этом величины ρ , кПа, следует определять по формулам:

$$\rho_6 = \rho g \left(0,35 h_{1\%} \ln \frac{\bar{\lambda}}{h_{1\%}} - Z_2 \right); \quad (3.13)$$

$$\rho_7 = 1,1 \rho_6. \quad (3.14)$$

где Z_2 - возвышение низа плиты 2 над расчетным уровнем, м.

3.13. Ширину плиты 3 рекомендуется принять $b_3 = 2,0-3,5$ м. В плите следует предусмотреть сквозные отверстия диаметром 4-5 см и площадью, равной 0,5 % от площади плиты.

3.14. Вертикальную линейную нагрузку P_{3c2} , кН/м, на плиту 3 от действия компрессионного давления воздуха (см. рис. 3.1в и 3.1г) необходимо принимать по эпюре давления, при этом ординату ρ_1 , кПа, следует определять по формуле

$$\rho_1 = 0,8 K \rho g (0,26 h_{1\%} - 0,07), \quad (3.15)$$

где K - коэффициент, принимаемый по табл. 3.1.

Таблица 3.1

Ширина плиты b_3 , м	2,0	2,5	3,0	3,5
Коэффициент K	0,84	0,80	0,76	0,72

4. РАСЧЕТ И КОНСТРУКТИВНОЕ РЕШЕНИЕ ТЫЛОВОГО СОПРЯЖЕНИЯ ПО ТИПУ 2

4.1. Тыловое сопряжение по типу 2 (см. рис. 1.2) состоит из перфорированной стенки уголкового профиля (контрфорсного блока) с развитой призмой из сортированного и рядового камня за ней, каменной постели, железобетонных плит 4 и 3, обратного фильтра и грунтовой засыпки. Контрфорсный блок состоит из фундаментной плиты, лицевой перфорированной стенки и двух контрфорсов.

4.2. Глубину основания блока следует определять по формуле (2.2).

4.3. Площадь перфорации в виде горизонтальных щелей в стенке следует принимать равной 25–30 % от площади стенки.

4.4. За перфорированной стенкой необходимо выполнить призму из сортированного камня массой от 100 до 500 кг,

Ширину призмы следует принять:

на фундаментной плите $a_3 \geq 1,0$ м;

на расчетном уровне a_4 , м,

$$a_4 = (1,5 - 2,0) / h_{1\%} . \quad (4.1)$$

4.5. Ширину щелей в перфорированной стенке следует определять по формулам (2.4) и (2.5).

4.6. За призмой из сортированного камня (п. 4.4) необходимо выполнить отсыпку из несортированного камня ($m = 15-100$ кг).

Ширина призмы на расчетном уровне $a_5 \geq h_{1\%}$.

4.7. Ширину плиты 4 b_4 , м, следует определять по формуле

$$b_4 = 0,3 h_{1\%} \sqrt{\frac{\lambda}{h_{1\%}}} . \quad (4.2)$$

4.8. Ширину плиты 3, площадь перфорации и диаметр сквозных отверстий следует принять по п. 3.13.

4.9. Горизонтальные и вертикальные линейные нагрузки и эпюры волнового давления на элементы контрфорсного блока и покрытия территории должны определяться по схемам на рис. 4.1.

4.10. Вертикальные линейные нагрузки P_{zcs} и P_{zcs} , кН/м, на плиты покрытия (плиты 3 и 4) от действия волн (см. рис. 4.1а) необходимо принимать по эпюрам давления, при этом величины ρ , кПа, следует определять по формулам:

$$\rho_1 = \rho \gamma (1,1 h_{1\%} - 0,33). \quad (4.3)$$

Величину ρ_2 необходимо определять по формуле (3.15).

4.11. Вертикальную линейную нагрузку P_{zcl} , кН/м, на фундаментную плиту и горизонтальную линейную нагрузку P_{zcl} , кН/м, на блок от действия волн (см. рис. 4.1,б) необходимо принимать по эпюрам волнового давления, при этом величины ρ , кПа, следует определять по формулам:

$$\rho_3 = 0,07 \rho g h_{1\%} \sqrt{\frac{\lambda}{a_1}}; \quad (4.4)$$

$$\rho_4 = 0,4 \rho_3. \quad (4.5)$$

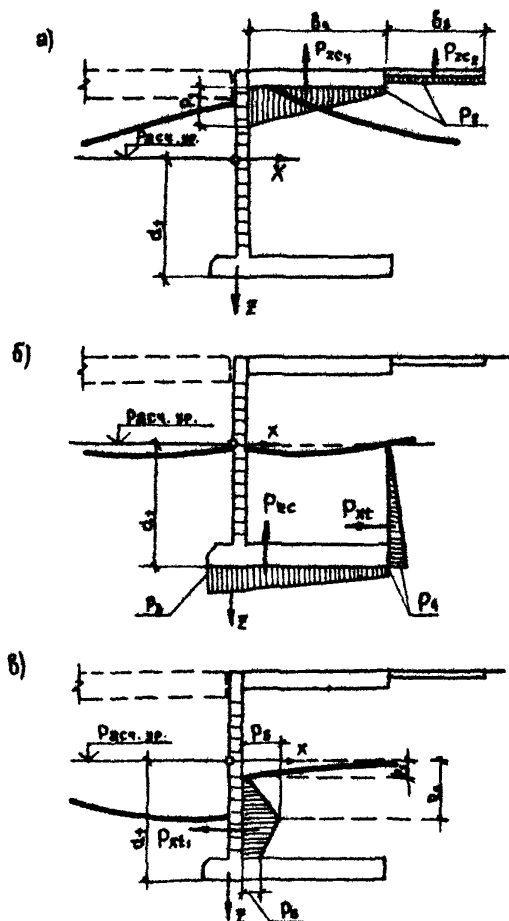
4.12. Горизонтальную линейную нагрузку P_{zcl} , кН/м, на перфорированную стену блока от действия волн (см. рис. 4.1в) необходимо принимать по эпюрам волнового давления, при этом величины ρ , кПа, и l_1 и l_2 , м, следует определять по формулам:

$$\rho_5 = 0,03 \rho g h_{1\%} \sqrt{\frac{\lambda}{a_1}}; \quad (4.6)$$

$$\rho_6 = 0,5 \rho_5; \quad (4.7)$$

$$l_1 = 0,05 h_{1\%} \left(\frac{\lambda}{a_1} \right)^{0,7}; \quad (4.8)$$

Расчетные схемы влну волнового давления на
элементы тлдового сопряжения по тлпу 2



а) - на плиты 3 и 4; б) - на фундаментную плиту
блока; в) - на перфорированную стенку блока

Рис. 4.1

$$\eta_2 = 0,08 h_{1\%} \left(\frac{\bar{\lambda}}{d_2} \right)^{0,7} \quad (4.9)$$

Б. КОНСТРУКТИВНОЕ РЕШЕНИЕ ТЫЛОВОГО СОПРЯЖЕНИЯ ПО ТИПУ 3

Тыловое сопряжение по типу 3 (см. рис. 1.3) состоит из сплошной (массивной) стенки с каменной призмой, каменной постели, покрытия территории, обратного фильтра и грунтовой засыпки. Сопряжение принято по типовому решению.

Нагрузки от волнового воздействия на стенку сопряжения следует определять в соответствии с требованиями инструкции по проектированию морских причальных сооружений ВСН 3-80 Минморфлот .

ПЕРЕЧЕНЬ НОРМАТИВНО-ТЕХНИЧЕСКИХ ДОКУМЕНТОВ

СНиП 2.06.01-86	Гидротехнические сооружения. Основные положения проектирования
СНиП 2.06.04-82 ^X	Нагрузки и воздействия на гидротехнические сооружения (волновые, ледовые и от судов)
СНиП 2.06.05-84	Плотины из грунтовых материалов
СНиП П-56-77	Бетонные и железобетонные конструкции гидротехнических сооружений
СНиП 2.03.01-84	Бетонные и железобетонные конструкции
СНиП 3.07.02-87	Гидротехнические морские и речные транспортные сооружения
<u>ВСН 3-80</u> Минморфлот	Инструкция по проектированию морских причальных сооружений
РД 31.31.27-81	Руководство по проектированию морских причальных сооружений
<u>П 58-76</u> ВНИИГ	Руководство по определению нагрузок и воздействий на гидротехнические сооружения (волновых, ледовых и от судов)
<u>ВСН 5-83</u> Минморфлот	Применение природного камня в морском гидротехническом строительстве
<u>ВСН 6/118-74</u> Минморфлот, Минтрансстрой	Указания по обеспечению долговечности бетонных и железобетонных конструкций морских гидротехнических сооружений
РД 31.35.10-86	Правила технической эксплуатации портовых сооружений и акваторий
<u>П 92-80</u> ВНИИГ	Рекомендации по проектированию обратных фильтров гидротехнических сооружений

ОСНОВНЫЕ БУКВЕННЫЕ ОБОЗНАЧЕНИЯ

- $h_{1\%}$ - высота волны I % обеспеченности в системе, м;
 $\bar{\lambda}$ - средняя длина волны, м;
 $\frac{\bar{\lambda}}{h}$ - пологость волны;
 d_3 - глубина воды перед сооружением, м;
 d_4 - глубина над подошвой волногасящего короба или стенки тылового сопряжения эстакады с берегом, м;
 $b_{\text{внт}}$ - внутренняя ширина камеры волногасящего короба, м;
 Z - возвышение низа ростверка (или низа плит тылового сопряжения) над расчетным уровнем, м;
 P_z и P_x - соответственно вертикальная и горизонтальная линейные нагрузки от действия волн (линейные распределенные нагрузки на единицу длины сооружения), кН/м;
 p - волновое давление, кПа;
 φ - угол наклона щелевых плит на откосе (неукрепленного каменного откоса или грунтового откоса) к горизонту, град;
 ρ - плотность воды, т/м³;
 g - ускорение свободного падения, равное 9,81 м/с²;
 $\lambda_{\text{отр},i}$ - коэффициент отражения волн от сооружения;
 m - масса камня, т.

ПРИЛОЖЕНИЕ 3
(рекомендуемое)

ПРИМЕР РАСЧЕТА ЭЛЕМЕНТОВ КРЕПЛЕНИЯ ПОДПРИЧАЛЬНОГО
ОТКОСА И ТЫЛОВОГО СОПРЯЖЕНИЯ ПО ТИПУ I

I. Исходные данные:

глубина до дна $u_f = 8,70$ м;

расчетные элементы волн $h_{1/10} = 2,40$ м, $\bar{\lambda} = 72$ м;

возвышение низа ростверка над расчетным уровнем $Z_1 = -1,20$ м;

возвышение низа плиты 2 над расчетным уровнем $Z_2 = 1,85$ м;

длина ребра щелевых плит в направлении, нормальном к урзу
воды $l = 2,1$ м;

плотность железобетона $\rho_{н1} = 2,5$ т/м³;

плотность камня $\rho_{н2} = 2,7$ т/м³;

плотность воды $\rho = 1,02$ т/м³.

Призма под щелевыми плитами, постель тыловой стенки и раз-
грузочная призма за ней могут быть выполнены из камня массой
10-50 кг, а крепление подпричального откоса от дна до щелевых
плит - из камня массой 15-100 кг.

Согласно п. I,3 настоящих Указаний принимаем крепление под-
причального откоса и тылового сопряжения по типу I (волногасящий
короб с призмой из рядового камня).

2. Расчет элементов подпричального откоса выполняем по
пп. 2.1-2.13 настоящего РД.

Принимаем: $\varphi_2 = 26,6^\circ$ ($\text{ctg } \varphi_2 = 2,0$); $\varphi_1 = 26,6^\circ$ ($\cos \varphi_2 =$
 $= 0,89$); $l = 2,1$ м; $a_1 = 0,6$ м.

Глубина основания волногасящего короба

$$\alpha_f = 0,4 \cdot 2,4 \cdot \left(\frac{72}{2,4} \right)^{0,3} = 2,66 \sim 2,7 \text{ м.}$$

Глубина нижней границы щелевых плит на откосе

$$d_1 = 2,4 \cdot \frac{2,4}{2,0} \cdot \sqrt[4]{\frac{72}{2,7}} - 3 = 3,57 \sim 3,6 \text{ м.}$$

Толщина щелевых плит I

$$t_1 = 0,07 \cdot \frac{2,4}{0,89} \cdot \frac{1,02}{2,50-1,02} \cdot \sqrt[3]{\frac{72}{2,1}} = 0,42 \text{ м} \sim 0,4 \text{ м.}$$

Размеры плит в плане принимаем 2,10 x 2,10 м.

Площадь щелей в плите

$$A = 0,15 \cdot 2,10 \cdot 2,10 = 0,66 \text{ м}^2.$$

Диаметр минимальной массы камня $m_{\text{min}} = 10 \text{ кг.}$

$$D_{\text{min}} = \sqrt[3]{\frac{0,010}{0,524 \cdot 2,7}} = 0,19 \text{ м.}$$

Ширина щелей в плитах I

$$b_1 = 0,7 \cdot 0,19 = 0,13 \sim 0,1 \text{ м.}$$

В основании щелевых плит устанавливаем фигурный массив (упор) шириной 1,2 м и высотой 0,8 м.

Глубина нижней границы обратного фильтра

$$d_2 = 4 \cdot 2,4 = 9,6 \text{ м} > d_1. \text{ Принимаем } d_2 = 8,7 \text{ м.}$$

Размеры упорной призмы в основании каменного откоса

$$a_2 = 3,0 \text{ м, } l_2 = 1,0 \text{ м.}$$

3. Размеры элементов тылового сопряжения определяем по пп. 3.1-3.8 настоящего РД.

Ширина волногасящего короба

$$b_{\text{вол}} = 0,06 \cdot 72 = 4,3 \text{ м.}$$

Ширина проема в фундаментной плите

$$a_1 = 0,5 \cdot 4,3 = 2,15 \sim 2,2 \text{ м.}$$

Площадь перфорации в виде горизонтальных щелей в лицевой

стенке короба принимаем 30 %, а в тыловой 15 %.

Ширина щелей в лицевой стенке короба

$$b_2 = 0,13 \cdot 2,4 = 0,31 \sim 0,3 \text{ м.}$$

Ширина щелей в тыловой стенке короба

$$b_1 = 0,7 \cdot 0,19 = 0,13 \sim 0,1 \text{ м.}$$

Площадь проема в боковой стенке короба

$$A = 0,2 \cdot 4,3 \cdot (1,85 + 2,70) = 3,91 \sim 4,0 \text{ м}^2.$$

Размеры проема принимаем 2,0 x 2,0 м.

Минимальная ширина разгрузочной призмы за коробом

$$a_3 = 1,2 \cdot 2,4 = 2,90 \text{ м.}$$

4. Расчет нагрузок от волн на элементы волногасящего короба производим по пп. 3.9 - 3.14 настоящего РД.

Ординаты волнового давления на фундаментную плиту и тыловую перфорированную стенку короба.

$$P_1 = 0,04 \cdot 1,02 \cdot 9,8 \cdot 2,4 \sqrt{\frac{72}{2,4}} = 5,26 \text{ кПа;}$$

$$P_2 = 0,2 \cdot 5,26 = 1,05 \text{ кПа;}$$

$$P_3 = 0,7 \cdot 5,26 = 3,68 \text{ кПа;}$$

$$P_4 = 7,5 \cdot 10^{-4} \cdot 2,4 \cdot \left(\frac{72}{2,4}\right)^{1,5} = 0,30 \text{ м.}$$

Ординаты эпюры волнового давления на лицевую перфорированную стенку

$$P_4 = 0,013 \cdot 1,02 \cdot 9,8 \cdot 2,4 \left(\frac{72}{2,4}\right)^{1,2} = 18,47 \text{ кПа;}$$

$$P_5 = 0,9 \cdot 5,26 = 4,73 \text{ кПа.}$$

Взвешивающее волновое давление на плиту 2

$$P_6 = 1,02 \cdot 9,81 (0,33 \cdot 2,40 \cdot b_2 \frac{72}{2,4} - 1,85) = 8,44 \text{ кПа;}$$

$$P_7 = 1,1 \cdot 8,44 = 9,29 \text{ кПа.}$$

ПРИЛОЖЕНИЕ 3
(продолжение)

Волновое давление (компрессионное давление воздуха) на плиту 3 шириной $b_3 = 2,0$ м.

$$P_B = 0,8 \cdot 0,84 \cdot 1,02 \cdot 9,81(0,26 \cdot 2,4 - 0,07) = 3,72 \text{ кПа.}$$

Конструкция подпричального откоса в тылового сопряжения и эпюры волнового давления на элементы волногасящего короба проектируемой набережной-эстакады показаны на рис. П.3.1 и П.3.2.

Конструкция поперечного откоса и тылового ограждения по типу I

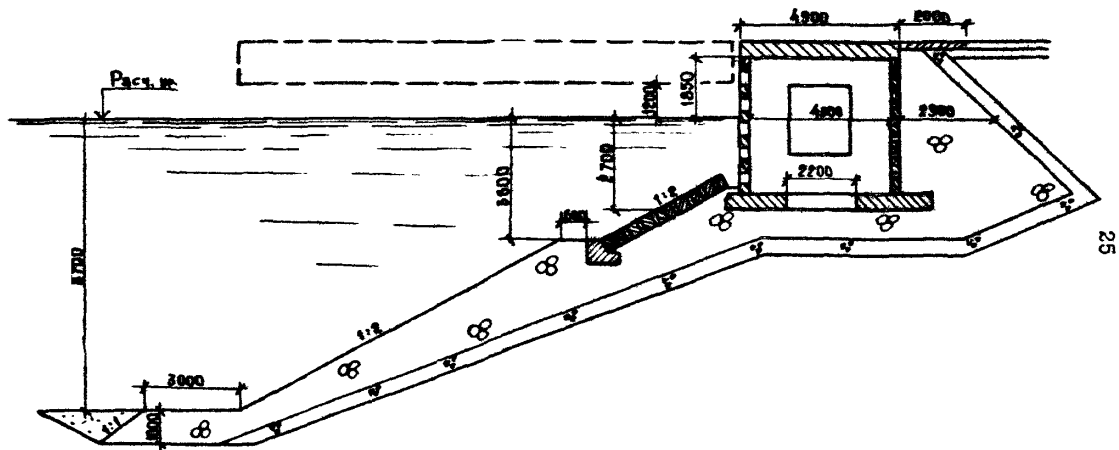
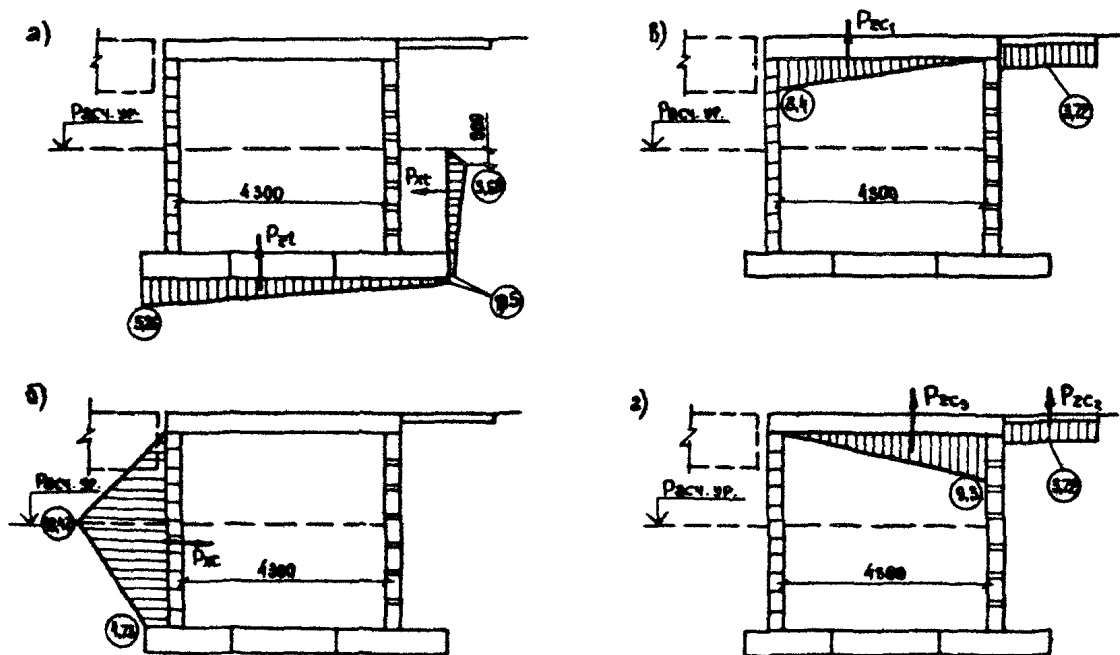


Рис. П.3.1

Эпюры волнового давления на элементы волногасящего короба



а) — на фундаментную плиту и тыльную стенку короба; б) — на лицевую стенку короба; в) и г) — на плиты 2 и 3; (1) — волновое давление, кПа

Рис. П.3.2

ПРИМЕР РАСЧЕТА ЭЛЕМЕНТОВ КРЕПЛЕНИЯ ПОДПРИЧАЛЬНОГО
ОТКОСА И ТЫЛОВОГО СОПРЯЖЕНИЯ ПО ТИПУ 2

I. Исходные данные:

глубина воды у набережной - эстакады $cl_3 = 11,9$ м,
 расчетные элементы волн $h_{7\%} = 2,0$ м, $\bar{\lambda} = 75$ м,
 возвышение низа ростверка над расчетным уровнем $Z_1 = 1,0$ м,
 длина ребра щелевых плит I $l = 3,0$ м,
 плотность железобетона $\rho_{м1} = 2,5$ т/м³,
 плотность воды $\rho = 1,02$ т/м³.

В районе проектируемой набережной-эстакады находится карьер
 камня ($\rho_{м2} = 2,7$ т/м³).

Учитывая величины исходных элементов волн и наличие камня
 различной крупности, принимаем тыловое сопряжение по типу 2.

2. Расчет элементов подпричального откоса выполняем по
 пп. 2.1-2.13 настоящего РД.

Принимаем: $\psi_2 = 33,7^\circ$ ($ctg \psi_2 = 1,5$), $\psi_1 = 26,6^\circ$ ($cos \psi_2 =$
 $= 0,89$), $l = 3,0$, $\alpha_2 = 0,6$ м; масса несортированного камня
 15-100 кг.

Глубина основания контрфорсного блока

$$d_2 = 0,4 \cdot 2,00 \left(\frac{75}{2,00} \right)^{0,3} = 2,37 \sim 2,4 \text{ м.}$$

Глубина нижней границы щелевых плит на откосе

$$d_1 = 2,4 \cdot \frac{2,0}{1,5} \sqrt[4]{\frac{75}{2,4}} - 3 = 4,57 \sim 4,6 \text{ м.}$$

Толщина щелевых плит

$$t_1 = 0,07 \cdot \frac{2,0}{0,89} \cdot \frac{1,02}{2,50 - 1,02} \sqrt[3]{\frac{75}{3,00}} = 0,3 \text{ м.}$$

Размеры плит в плане принимаем 3,00 x 3,00 м.

Площадь щелей в плите

$$A = 0,15 \times 3,00 \times 3,00 = 1,35 \text{ м}^2.$$

Диаметр минимальной массы камня $m_{\text{min}} = 15 \text{ кг}$

$$D_{\text{min}} = \sqrt[3]{\frac{0,015}{0,524 \cdot 2,7}} = 0,22 \text{ м}.$$

Ширина щелей в плитах

$$b_1 = 0,7 \cdot 0,22 = 0,15 \text{ м}.$$

В основании щелевых плит устанавливаем фигурный массив (упор) шириной 1,10 м и высотой 0,80 м. Ширина каменной бермы перед упором $a_1 = 0,6 \text{ м}$.

Глубина нижней границы обратного фильтра

$$a_2 = 4 \cdot 2,0 = 8,0 \text{ м}.$$

Размеры упорной призмы в основании подгирчального откоса:

$$a_2 = 3,0 \text{ м}, \quad t_2 = 1,0 \text{ м}.$$

3. Размеры элементов тылового сопряжения определяем по пп. 4.1-4.8 настоящего РД.

Принимаем сортированный камень массой 300-400 кг.

Ширина призмы из сортированного камня в сопряжении на фундаментной плите контрфорсного блока

$$a_3 = 1,5 \text{ м};$$

на расчетном уровне

$$a_4 = 2,0 \cdot 2,0 = 4,0 \text{ м}.$$

Диаметр минимальной массы камня $m_{\text{min}} = 300 \text{ кг}$.

$$D_{\text{min}} = \sqrt[3]{\frac{0,300}{0,524 \cdot 2,7}} = 0,6 \text{ м}.$$

Ширина щелей в перфорированной стенке блока

$$b_2 = 0,7 \cdot 0,6 = 0,42 \sim 0,4 \text{ м}.$$

За призмой из сортированного камня производим отсыпку из несортированного камня массой 15-100 кг и шириной $a_3 = 2,0$ м.

Ширина плиты 4 покрытия территории

$$b_4 = 0,3 \cdot 2,0 \sqrt{\frac{75}{2}} = 3,7 \text{ м.}$$

4. Определение нагрузок от действия волн по пп. 4.9-4.12 настоящего РД.

Ординаты волнового давления на плиты покрытия территории

$$P_1 = 1,02 \cdot 9,81(1,1 \cdot 2,0 - 0,33) = 18,7 \text{ кПа};$$

$$P_2 = 0,8 \cdot 0,84 \cdot 1,02 \cdot 9,8(0,26 \cdot 2,0 - 0,7) = 3,0 \text{ кПа.}$$

Ординаты волнового давления на фундаментную плиту блока

$$P_3 = 0,07 \cdot 1,02 \cdot 9,81 \cdot 2,0 \cdot \sqrt{\frac{75}{2,4}} = 7,8 \text{ кПа};$$

$$P_4 = 0,4 \cdot 7,83 = 3,1 \text{ кПа.}$$

Ординаты волнового давления на перфорированную стенку

блока

$$P_5 = 0,03 \cdot 1,02 \cdot 9,81 \cdot 2,0 \sqrt{\frac{75}{2,4}} = 3,4 \text{ кПа};$$

$$P_6 = 0,5 \cdot 3,4 = 1,7 \text{ кПа};$$

$$D_1 = 0,05 \cdot 2,0 \left(\frac{75}{2,4}\right)^{0,7} = 1,1 \text{ м};$$

$$D_2 = 0,08 \cdot 2,0 \left(\frac{75}{2,4}\right)^{0,7} = 1,7 \text{ м.}$$

Конструкция крепления подпирочального откоса и тылового сопряжения проектируемой набережной-эстакады и шпуров волнового давления на элементы контрфорсного блока и на плиты покрытия показаны на рис. П.4.1 и П.4.2.

Конструкция подпирочного откоса и тилового сопряжения по типу 2

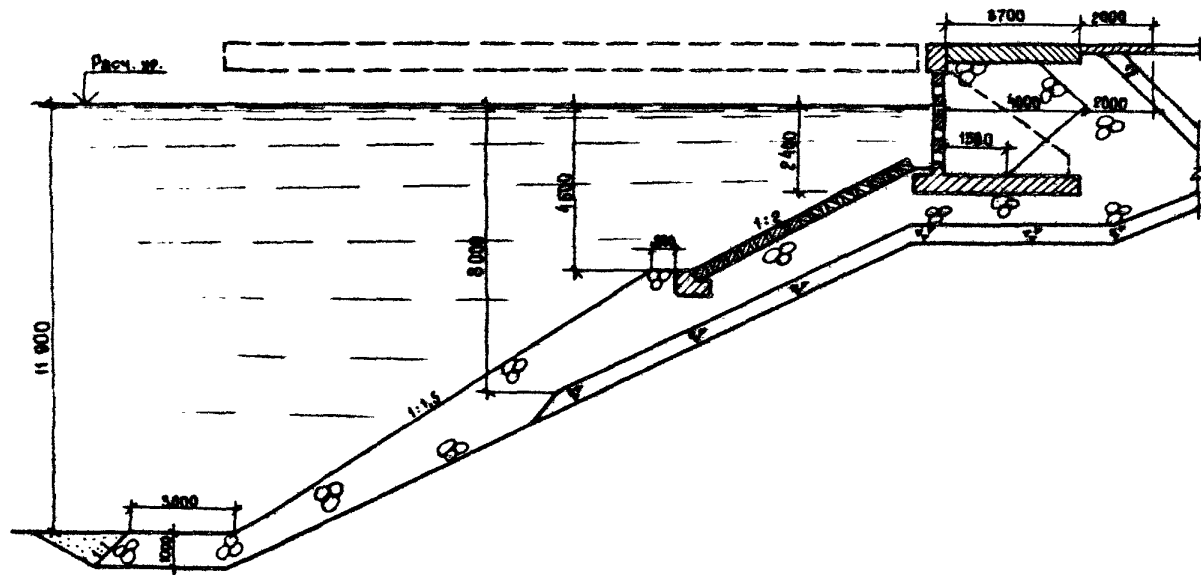
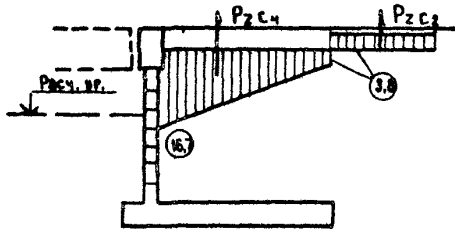


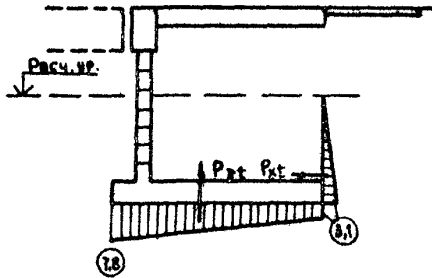
Рис. П.4.1

Эпюры волнового давления на контрфорсный блок

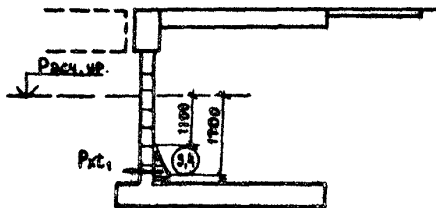
а)



б)



в)



а) — на плиты 3 и 4, б) — на фундаментную плиту блока;
в) — на перфорированную стенку блока: 5,4 — волновое
давление, кПа

Рис. П.4.2

ПРИМЕР РАСЧЕТА ЭЛЕМЕНТОВ КРЕПЛЕНИЯ ПОДПРИЧАЛЬНОГО
ОТКОСА ПО ТИПУ 3

I. Исходные данные:

глубина воды у набережной - взъемады $d_0 = 10,3$ м,
 расчетные элементы волн $h_{рс} = 1,2$ м; $\bar{\lambda} = 50$ м,
 возвышение низа ростверга над уровнем $z_1 = 0,9$ м,
 плотность железобетона $\rho_{м1} = 2,50$ т/м³,
 плотность камня $\rho_{м2} = 2,70$ т/м³;
 плотность воды $\rho = 1,01$ т/м³.

Согласно п. I.5 настоящих Указаний принимаем конструкцию
 крепления подпричального откоса и тылового сопряжения по типу 3.

2. Расчет элементов подпричального откоса выполняем по
 пп. 2.1-2.13 настоящего РД.

Принимаем: $\psi_2 = 35,5^\circ$ (сг $\psi_2 = 1,4$); $\psi_1 = 26,6^\circ$
 (сг $\psi_1 = 0,89$); $\ell = 2,0$; несортированный камень массой
 15-100 кг.

Глубина основания массивовой стенки

$$d = 0,4 \cdot 1,2 \left(\frac{50}{1,2} \right)^{0,3} = 1,47 \sim 1,5 \text{ м.}$$

Глубина нижней границы целевых плит на откосе

$$d_1 = \left(2,4 \cdot \frac{1,2}{1,4} \sqrt[3]{\frac{50}{1,5}} - 3 \right) \cdot 1,3 = 2,52 \sim 2,5 \text{ м.}$$

Толщина целевых плит I

$$t_1 = 0,12 \cdot \frac{1,2}{0,89} \cdot \frac{1,01}{2,50-1,01} \sqrt[3]{\frac{50}{3,0}} = 0,28 \sim 0,3 \text{ м.}$$

Размеры плит в плане принимаем 2,0x3,0 м.

Площадь щелей в плите

$$A = 0,10 \times 2,0 \times 3,0 = 0,6 \text{ м}^2.$$

Диаметр минимальной массы камня $m_{\text{мин}} = 15 \text{ кг.}$

$$D_{\text{мин}} = \sqrt[3]{\frac{0,015}{0,524 \cdot 2,7}} = 0,22 \text{ м.}$$

Ширина щелей в плите

$$b_1 = 0,70 \cdot 0,22 = 0,15 \text{ м.}$$

В основании щелевых плит устанавливаем фигурный массив шириной 1,0 м и высотой 0,7 м. Ширина каменной бермы перед упором $a_1 = 0,6 \text{ м.}$

Глубина нижней границы обратного фильтра

$$a_2 = 4 \cdot 1,2 = 4,8 \text{ м.}$$

Размеры упорной призмы в основании подпричального откоса

$$a_2 = 3,0 \text{ м, } t_2 = 1,0 \text{ м.}$$

Конструкция крепления подпричального откоса дана на рис.

П.5.1.

Конструкция крепления подпирочного откоса по типу 3

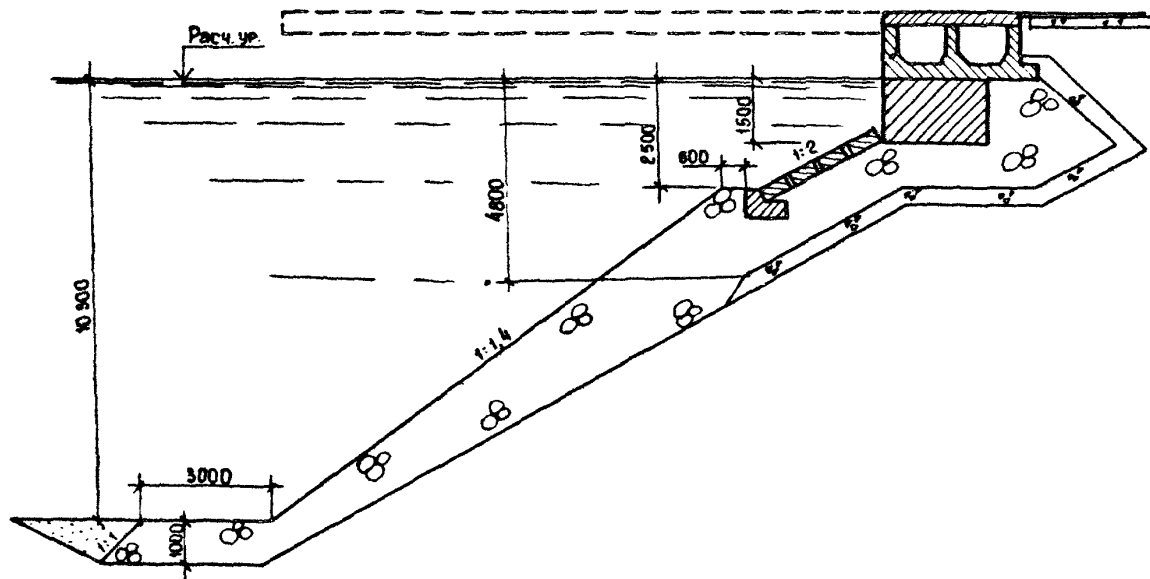


Рис. II.5.1

СО Д Е Р Ж А Н И Е

	Стр.
1. ОБЩИЕ ПОЛОЖЕНИЯ	I
2. РАСЧЕТ И КОНСТРУКТИВНОЕ РЕШЕНИЕ ПОДПРИЧАЛЬНОГО ОТКОСА	6
3. РАСЧЕТ И КОНСТРУКТИВНОЕ РЕШЕНИЕ ТЫЛОВОГО СОПРЯЖЕНИЯ ПО ТИПУ I	11
4. РАСЧЕТ И КОНСТРУКТИВНОЕ РЕШЕНИЕ ТЫЛОВОГО СОПРЯЖЕНИЯ ПО ТИПУ 2	15
5. КОНСТРУКТИВНОЕ РЕШЕНИЕ ТЫЛОВОГО СОПРЯЖЕНИЯ ПО ТИПУ 3	18
ПРИЛОЖЕНИЕ I (справочное). Перечень нормативно- технических документов	19
ПРИЛОЖЕНИЕ 2 (справочное). Основные буквенные обозначения	20
ПРИЛОЖЕНИЕ 3 (рекомендуемое). Пример расчета элементов крепления подпричального откоса и пористого сопряжения по типу I .	21
ПРИЛОЖЕНИЕ 4 (рекомендуемое). Пример расчета элементов крепления подпричального откоса и пористого сопряжения по типу 2 .	27
ПРИЛОЖЕНИЕ 5 (рекомендуемое). Пример расчета элементов крепления подпричального откоса по типу 3	32

Подписано в печать 26.05.88. Формат 60х84/16. Печать офсетная. Усл.печ.л. 2,09.
Усл.кр.-отт. 2,21. Уч.-изд.л. 1,27. Тираж 340. Заказ 1124. Изд. № 482/8-н. Цена 25 к.

Типография В/О "Мортехниформреклама", 113114, Москва, Кожевническая, д. 19