

АВТОТРАНСПОРТНЫЕ СРЕДСТВА

**СОДЕРЖАНИЕ ВРЕДНЫХ ВЕЩЕСТВ  
В ВОЗДУХЕ САЛОНА И КАБИНЫ**

НОРМЫ И МЕТОДЫ ОПРЕДЕЛЕНИЯ

Издание официальное

**Предисловие**

**1 РАЗРАБОТАН** Государственным научно-исследовательским институтом автомобильного транспорта (НИИАТ) Министерства транспорта Российской Федерации, Научно-исследовательским центром по испытаниям и доводке автотехники (НИЦИАМТ) Министерства промышленности и торговли Российской Федерации

**ВНЕСЕН** Техническим комитетом по стандартизации ТК 315 «Эксплуатация автотранспортных средств»

**2 ПРИНЯТ И ВВЕДЕН В ДЕЙСТВИЕ** Постановлением Госстандарта России от 8 октября 1998 г. № 364

**3 ВВЕДЕН ВПЕРВЫЕ**

© ИПК Издательство стандартов, 1998

Настоящий стандарт не может быть полностью или частично воспроизведен, тиражирован и распространен в качестве официального издания без разрешения Госстандарта России

## Содержание

1	Область применения . . . . .	1
2	Нормативные ссылки . . . . .	1
3	Определения, обозначения и сокращения. . . . .	1
4	Требования к определению массовых концентраций вредных веществ . . . . .	2
5	Средства измерений и вспомогательные устройства . . . . .	5
6	Подготовка к испытаниям и порядок их проведения . . . . .	6
7	Обработка и оформление результатов испытаний . . . . .	7
8	Требования безопасности при проведении испытаний . . . . .	7
	Приложение А Классификация автотранспортных средств по ГОСТ 22895—77 . . . . .	8
	Приложение Б Форма технического описания автотранспортного средства для эксплуатационных испытаний [для определения содержания вредных веществ в салоне (кабине) в соответствии с ГОСТ 12.1.005—88]. . . . .	9
	Приложение В Форма технического описания автотранспортного средства для сертификационных испытаний [для определения содержания вредных веществ в салоне (кабине) в соответствии с ГОСТ 12.1.005—88]. . . . .	10
	Приложение Г Рабочие и калибровочные газы . . . . .	12
	Приложение Д Форма протокола результатов эксплуатационных испытаний автотранспортных средств на соответствие требованиям ГОСТ 12.1.005—88 (Массовые концентрации вредных веществ в воздухе салона и кабины). . . . .	12
	Приложение Е Форма протокола результатов сертификационных испытаний автотранспортных средств на соответствие требованиям ГОСТ 12.1.005—88 (Массовые концентрации вредных веществ в воздухе салона и кабины). . . . .	14
	Приложение Ж Библиография. . . . .	16

## ГОСУДАРСТВЕННЫЙ СТАНДАРТ РОССИЙСКОЙ ФЕДЕРАЦИИ

## Автотранспортные средства

## СОДЕРЖАНИЕ ВРЕДНЫХ ВЕЩЕСТВ В ВОЗДУХЕ САЛОНА И КАБИНЫ

## Нормы и методы определения

Automobile vehicles. Content of harmful substances  
in air of cabin and saloon. Rates and methods of determination

Дата введения 1999—07—01

## 1 ОБЛАСТЬ ПРИМЕНЕНИЯ

Настоящий стандарт распространяется на автотранспортные средства (АТС) категорий М<sub>1</sub>, М<sub>2</sub>, М<sub>3</sub>, N<sub>1</sub>, N<sub>2</sub>, N<sub>3</sub> по ГОСТ 22895 с двигателями внутреннего сгорания с искровым зажиганием, дизелями, а также газодизелями и устанавливает требования:

- к номенклатуре вредных веществ в воздухе салона и кабины АТС и их предельно допустимым концентрациям;
- к методам определения содержания (далее — массовые концентрации) вредных веществ в воздухе салона и кабины АТС и наружном воздухе в зоне испытаний АТС.

Классификация автотранспортных средств по ГОСТ 22895 приведена в приложении А.

## 2 НОРМАТИВНЫЕ ССЫЛКИ

В настоящем стандарте использованы ссылки на следующие стандарты:

ГОСТ 12.1.005—88 ССБТ. Общие санитарно-гигиенические требования к воздуху рабочей зоны

ГОСТ 3022—80 Водород технический. Технические условия

ГОСТ 9293—74 (ИСО 2435—73) Азот газообразный и жидкий. Технические условия

ГОСТ 17433—80 Промышленная чистота. Сжатый воздух. Классы загрязненности

ГОСТ 22895—77 Тормозные системы и тормозные свойства автотранспортных средств. Нормативы эффективности. Общие технические требования

## 3 ОПРЕДЕЛЕНИЯ, ОБОЗНАЧЕНИЯ И СОКРАЩЕНИЯ

В настоящем стандарте применены термины с соответствующими определениями и их обозначения и сокращения, приведенные в таблице 1.

Таблица 1 — Термины, обозначения и сокращения

Термин	Сокращение	Определение
Вредное вещество	ВВ	Вещество, которое при контакте с организмом человека в случае нарушения требований техники безопасности может вызвать производственные травмы, профессиональные заболевания и другие отклонения в состоянии здоровья

Окончание таблицы 1

Термин	Сокращение	Определение
Загрязняющее вещество	ЗВ	Примесь в атмосфере, оказывающая неблагоприятное действие на окружающую среду и здоровье населения
Рабочая зона	РЗ	Пространство, ограниченное по высоте 2 м над уровнем пола или площадки, на которых находятся места постоянного или непостоянного (временного) пребывания работающих
Предельно допустимая концентрация примеси в атмосфере	ПДК <sub>м.р</sub>	Максимальная концентрация примеси в атмосфере, отнесенная к определенному времени осреднения, которая при периодическом воздействии или на протяжении всей жизни человека не оказывает на него вредного действия, включая отдаленные последствия, и на окружающую среду в целом
Фоновое загрязнение	—	Фактическая концентрация ЗВ в атмосферном воздухе в зоне испытаний
Предельно допустимая концентрация ВВ в воздухе рабочей зоны	ПДК <sub>р.з</sub>	Эта концентрация при ежедневной (кроме выходных дней) работе в течение 8 ч, но не более 41 ч в неделю не должна вызывать заболевания или другого отклонения в состоянии здоровья, обнаруживаемых современными методами исследования, в процессе работы или в отдаленные сроки жизни настоящего и последующего поколений
Углеводороды суммарные	C <sub>m</sub> H <sub>n</sub>	Углеводороды алифатические предельные C <sub>1</sub> —C <sub>10</sub> (в пересчете на С), относящиеся к классу опасности IV
Углерода оксид	СО	Монооксид углерода, относящийся к классу опасности IV
Азота оксиды	NO <sub>x</sub>	Оксиды азота NO, NO <sub>2</sub> в сумме в пересчете на NO <sub>2</sub> , относящиеся к классу опасности III
Акролеин	C <sub>2</sub> H <sub>3</sub> CHO	Альдегид олефинового ряда, относящийся к классу опасности II
Экспресс-анализ	—	Анализ, выполненный непосредственно в месте отбора пробы с помощью газоанализатора любого типа, выдающего показания на цифровом табло (мониторе) в течение нескольких секунд (минут) от начала отбора пробы

#### 4 ТРЕБОВАНИЯ К ОПРЕДЕЛЕНИЮ МАССОВЫХ КОНЦЕНТРАЦИЙ ВРЕДНЫХ ВЕЩЕСТВ

4.1 Номенклатура вредных веществ, массовые концентрации которых должны быть определены, и их предельно допустимые концентрации

4.1.1 Содержание ВВ в воздухе салона и кабины АТС не должно превышать предельно допустимых концентраций этих ВВ в воздухе рабочих зон (ПДК<sub>р.з</sub>), установленных ГОСТ 12.1.005.

4.1.2 Перечень ВВ, массовые концентрации которых определяют в воздухе салона и кабины АТС, и значения их ПДК<sub>р.з</sub> приведены в таблице 2.

4.1.3 Массовые концентрации ЗВ в наружном воздухе в зоне испытаний АТС не должны превышать их предельно допустимых концентраций (ПДК<sub>м.р</sub>) в атмосфере населенных мест, установленных [1].

Перечень ЗВ, массовые концентрации которых определяют в атмосфере населенных мест, и значения их ПДК<sub>м.р</sub> приведены в таблице 3.

Таблица 2 — Предельно допустимые концентрации вредных веществ в воздухе рабочих зон салона и кабины автотранспортных средств

Вредное вещество	ПДК <sub>р.з.</sub> , мг/м <sup>3</sup>
Углерода оксид (СО)	20
Азота оксиды в пересчете на NO <sub>2</sub>	5
Углеводороды суммарные (С <sub>м</sub> Н <sub>п</sub> )	300
Акролеин (С <sub>2</sub> Н <sub>3</sub> СНО)	0,2

Таблица 3 — Предельно допустимые концентрации загрязняющих веществ в атмосфере населенных мест

Вредное вещество	ПДК <sub>м.р.</sub> , мг/м <sup>3</sup>
Углерода оксид (СО)	5
Азота диоксид (NO <sub>2</sub> ) Азота оксид (NO)	0,085 0,400
Углеводороды суммарные (С <sub>м</sub> Н <sub>п</sub> )	5
Акролеин (С <sub>2</sub> Н <sub>3</sub> СНО)	0,03

4.1.4 Определение массовых концентраций ВВ в пробах воздуха, отобранных согласно 6.2.3, 6.3.1 и 6.3.4, проводят в дорожных (экспресс-анализ) и лабораторных условиях с помощью газоанализаторов, работающих на основе методов, приведенных в 4.2 и имеющих характеристики, указанные в 5.2 и 5.3.

4.1.5 Определение в воздухе салона и кабины массовых концентраций ВВ, установленных настоящим стандартом, проводят по утвержденным методикам. Номера этих методик, описанных в [2], приведены в таблице 4.

4.1.6 Определение массовых концентраций ЗВ в воздухе атмосферы проводят по методикам, описанным в [3].

4.1.7 Допускается для определения установленных настоящим стандартом ВВ и ЗВ применять другие методики, прошедшие утверждение в установленном порядке.

Таблица 4 — Перечень методик определения массовых концентраций вредных веществ в воздухе салона и кабины автотранспортных средств

Вредное вещество	Номер используемой методики определения, номер выпуска, год издания сборника «Методические указания по определению вредных веществ в воздухе рабочей зоны»
Углерода оксид (СО)	2905—93, вып. 19, 1983
Углеводороды суммарные (С <sub>м</sub> Н <sub>п</sub> )	2328—81, вып. 17, 1981
Азота оксиды в пересчете на NO <sub>2</sub>	1638—77, вып. 1—5, 1981
Акролеин (С <sub>2</sub> Н <sub>3</sub> СНО)	2719—83, вып. 18, 1983

4.1.8 Изготовитель АТС должен обеспечивать их соответствие установленным выше требованиям в течение гарантийного периода (пробега) при условии соблюдения правил эксплуатации согласно инструкциям завода-изготовителя.

#### 4.2 Методы определения

4.2.1 Для определения массовых концентраций ВВ и ЗВ применяют следующие методы:

- газовая хроматография (ГХ) с использованием пламенно-ионизационного детектора (ПИД) для определения С<sub>м</sub>Н<sub>п</sub>, СО (после конверсии в метан), электронно-захватного детектора (ЭЗД) для определения С<sub>2</sub>Н<sub>3</sub>СНО;

- оптико-акустическая инфракрасная спектроскопия (ИКС), электрохимическая детекция (ЭХ) для определения СО, NO, NO<sub>2</sub>;

- высокоэффективная жидкостная хроматография (ВЭЖХ) с флуоресцентным детектором (ФЛ) для определения С<sub>2</sub>Н<sub>3</sub>СНО;

- хемилюминесценция, гетерогенная хемилюминесценция (ХЛ) для определения NO и NO<sub>2</sub>.

4.2.2 Допускается применять другие методы, позволяющие провести избирательное определение массовых концентраций перечисленных ВВ и ЗВ в соответствии с точностными параметрами, предписанными настоящим стандартом.

## 4.3 Требования к объекту испытаний

4.3.1 Вместе с АТС, предъявляемым к испытаниям, представляют его техническое описание. Формы технических описаний приведены в приложениях Б и В.

4.3.2 АТС категории  $M_1$  испытывают с половиной полной массы груза, но не менее 180 кг. АТС категорий  $M_2$ ,  $M_3$ ,  $N_1$ ,  $N_2$ ,  $N_3$  испытывают с полной массой груза.

4.3.3 АТС, предъявляемое к испытаниям, должно быть исправным, отрегулированным и укомплектованным в соответствии с технической документацией завода-изготовителя; топливный бак (баки) должен(ы) быть заправлен(ы) топливом полностью не менее чем за 6 ч до начала испытаний.

4.3.4 АТС, предъявляемое к испытаниям, не должно иметь видимых трещин, разрывов на внешних поверхностях кузова, щелей в дверных и оконных уплотнениях, нарушений герметичности в системе выпуска отработавших газов.

4.3.5 При испытаниях используют топливо, предписанное заводом—изготовителем АТС.

## 4.4 Режим и объем испытаний

4.4.1 Испытания проводят в режимах двух типов:

- I — установившееся движение со скоростью 50 км/ч;
- II — холостой ход при минимальной устойчивой частоте вращения, установленной заводом-изготовителем.

4.4.2 Массовые концентрации ВВ в воздухе салона и кабины АТС с двигателями внутреннего сгорания определяют в следующих объемах:

- АТС с двигателями с искровым зажиганием, работающие на бензиновом и газовом топливе, — массовые концентрации  $C_mH_n$ , CO,  $NO_x$ ;
- АТС с дизелями и газодизелями — массовые концентрации CO,  $NO_x$ ,  $C_mH_n$ ,  $C_2H_3CHO$ .

## 4.5 Условия проведения испытаний

4.5.1 Испытания проводят на дорогах с твердым покрытием.

4.5.2 Определение массовых концентраций ВВ в воздухе салона и кабины АТС проводят при следующих условиях:

- система отопления выключена при температуре наружного воздуха выше 15 °С (включена при температуре наружного воздуха ниже 10 °С);
- принудительная вентиляция выключена;
- приток наружного воздуха закрыт при температуре наружного воздуха выше 15 °С (открыт при температуре наружного воздуха ниже 10 °С);
- система внутренней рециркуляции выключена;
- окна, двери, форточки, вентиляционные люки закрыты;
- система кондиционирования выключена.

4.5.2.1 При наличии независимых отопительных установок определение массовых концентраций ВВ в воздухе салона и кабины АТС проводят при включенных и выключенных системах отопления.

4.5.2.2 Если по результатам экспертизы технической документации возникает сомнение в возможности объективной оценки АТС по проверяемым параметрам при указанных выше условиях, проводят дополнительные испытания при различных рабочих положениях («открыто» — «закрыто») систем отопления, принудительной вентиляции, системы кондиционирования, окон, дверей, форточек, обеспечивающих «наихудший» ожидаемый результат.

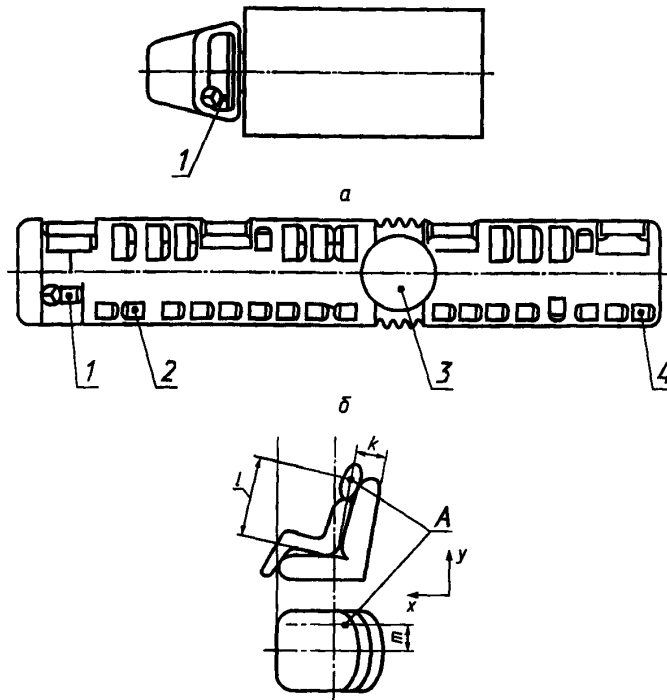
4.5.3 Отбор проб воздуха из салона и кабины АТС категорий  $M_1$  и N проводят на рабочем месте водителя (рисунок 1).

4.5.3.1 Отбор проб воздуха из салона и кабины АТС категорий  $M_2$ ,  $M_3$  проводят на рабочем месте водителя и пассажирских местах во втором и последнем рядах сидений со стороны водителя (рисунок 1).

4.5.3.2 Отбор проб воздуха из салона и кабины в сочлененных АТС категории  $M_3$  проводят в местах, указанных в 4.5.3.1, и дополнительно в месте сочленения в вертикальной плоскости симметрии на расстоянии  $(1500 \pm 100)$  мм от уровня пола.

4.5.4 Метеорологические условия при проведении испытаний:

- температура воздуха  $t_b$  — от минус 10 до плюс 25 °С;
- относительная влажность  $G$  — не более 90 %;
- скорость ветра  $v$  — не более 7 м/с;
- атмосферное давление  $P_6$  — фактическое, во время отбора пробы.



1, 2, 3, 4 — точки отбора проб; А — расположение пробоотборного устройства и точек измерения; координаты точек отбора проб, мм:  $k = 200 \pm 50$ ;  $l = 700 \pm 50$ ;  $m = 300 \pm 50$

Рисунок 1 — Точки отбора проб воздуха на рабочем месте водителя и пассажирских местах АТС категорий: а — М<sub>1</sub>, N; б — М<sub>2</sub>, М<sub>3</sub>, М<sub>3</sub> (сочлененное)

## 5 СРЕДСТВА ИЗМЕРЕНИЙ И ВСПОМОГАТЕЛЬНЫЕ УСТРОЙСТВА

### 5.1 Отбор проб воздуха

Пробы воздуха отбирают аспирационным способом. Система отбора проб включает в себя пробоотборные устройства (ПУ), пипетки или поглотительные емкости, концентраторы, гибкие трубки (шланги).

5.1.1 В качестве ПУ используют переносной одно- или многоканальный прибор (электроаспиратор) с диапазоном скоростей отбора 0,1 — 4,0 дм<sup>3</sup>/мин.

5.1.2 Пробы воздуха отбирают в поглотительные емкости (далее — емкости) вместимостью 200—600 см<sup>3</sup>, изготовленные из инертных материалов (стекло, фторопласт, полиамид), или концентраторы — металлические или стеклянные патроны, наполненные адсорбирующими материалами (активированный уголь, силикагель, алюминия оксид, полимерные сорбенты типа «Тенакс»).

5.1.3 Гибкие шланги должны быть изготовлены из эластичных материалов (силиконовая резина, полиамиды, красная резина), не иметь трещин и разрывов, должны быть хорошо пережаты зажимными устройствами.

5.2 Средства измерений массовых концентраций ВВ в пробах воздуха

#### 5.2.1 Метрологические характеристики средств измерений

5.2.1.1 Средства измерений должны обеспечивать избирательное измерение массовых концентраций ВВ и ЗВ в присутствии сопутствующих компонентов на уровне не менее 0,5 ПДК<sub>м.р.</sub>

5.2.1.2 Средства измерений должны иметь диапазоны измерений, позволяющие определять массовые концентрации ВВ в воздухе салона и кабины АТС, а также ЗВ в атмосфере населенных мест в соответствии с предписанными настоящим стандартом точностными параметрами.



5.2.1.3 Пределы минимального измерения, мг/м<sup>3</sup>:

- C<sub>2</sub>H<sub>3</sub>CHO, NO, NO<sub>2</sub> — 10<sup>-2</sup>;
- CO, C<sub>m</sub> H<sub>n</sub> — 5·10<sup>-1</sup>.

5.2.1.4 Погрешности измерений

Пределы допускаемого относительного среднего квадратического отклонения выходных сигналов, %, при использовании:

- ПИД — не более 1;
- ХЛ, ФЛ, ЭЗД — не более 3;
- ЭХ, ИКС — не более 5.

Пределы допускаемой относительной основной погрешности для методов определения, перечисленных в 4.2.1, — 25 %.

Пределы погрешностей при измерении атмосферных параметров:

- $t_a$  — ±1 °С;
- $P_6$  — ±0,1 кПа;
- $G$  — ±1 %;
- $v$  — ±0,1 м/с.

5.2.1.5 Все используемые средства отбора проб воздуха и измерений массовых концентраций ВВ и ЗВ должны быть исправны и поверены в установленном порядке.

5.3 Рабочие и калибровочные газы

Рабочие и калибровочные газы, используемые при испытаниях, приведены в приложении Г.

## 6 ПОДГОТОВКА К ИСПЫТАНИЯМ И ПОРЯДОК ИХ ПРОВЕДЕНИЯ

6.1 Подготовка к проведению испытаний

6.1.1 Внешним осмотром проверяют состояние внутренних и внешних поверхностей, уплотнений стекол, люков, дверей и состояние выпускного тракта АТС.

6.1.2 Заправляют топливный(ые) бак(баки).

6.1.3 Закрывают окна, двери, вентиляционные люки АТС, производят выдержку АТС в течение не менее 6 ч в закрытом помещении при температуре воздуха от минус 10 до плюс 25 °С.

6.2 Испытание в режиме типа I

Испытание в режиме типа I проводят в дорожных условиях в соответствии с требованиями 4.5.1.

6.2.1 Перед началом испытания выключают двигатель, открывают окна, двери, вентиляционные люки, проветривают салон и кабину. Через (5±2) мин закрывают окна, двери, вентиляционные люки. Включают двигатель, начинают движение.

6.2.2 Устанавливают скорость движения (50±2) км/ч, режим работы систем вентиляции и отопления — в соответствии с 4.5.2.

6.2.2.1 Не допускается наличие других работающих АТС или посторонних источников загрязнения в зоне испытаний (движения).

6.2.3 Через (20±5) мин от начала движения с установленной скоростью проводят экспресс-анализ и (или) отбор проб воздуха в салоне и (или) кабине АТС в местах, определяемых его категорией, в соответствии с 4.5.3.

6.2.3.1 Экспресс-анализ проб воздуха в салоне (кабине) АТС или в наружном воздухе проводят в соответствии с инструкцией завода-изготовителя на применяемое оборудование (прибор).

6.2.4 Последовательность отбора проб воздуха в емкости или концентраторах:

- включают ПУ;
- прокачивают через емкость или концентратор объем воздуха, равный их 10—15-кратной вместимости.

В каждой точке, указанной на рисунке 1, проводят отбор не менее пяти проб воздуха.

6.2.5 Закачивают отбор проб воздуха, выключают ПУ, герметично закрывают зажимными устройствами вход и выход емкости или концентратора, маркируют пробы воздуха.

6.2.6 Останавливают АТС, выключают двигатель, открывают окна, двери и вентиляционные люки АТС, проветривают его салон и кабину, через (5±2) мин закрывают окна, двери и вентиляционные люки.

6.3 Испытание в режиме типа II

Испытание в режиме типа II проводят на открытой стоянке непосредственно после испытания в режиме типа I.

6.3.1 Проводят экспресс-анализ и (или) отбор проб наружного воздуха в зоне испытаний в радиусе  $(5 \pm 1)$  м от места расположения испытуемого АТС; для этого отбирают не менее трех проб наружного воздуха в емкости или концентраторы и проводят экспресс-анализ ЗВ в соответствии с 6.2.3.

6.3.2 Устанавливают АТС таким образом, чтобы срез его выпускной трубы находился против основного направления ветра.

6.3.3 Запускают двигатель АТС, устанавливают режим холостого хода с минимальной частотой вращения. Работа систем вентиляции и отопления — в соответствии с 4.5.2.

6.3.4 Через  $(20 \pm 5)$  мин проводят экспресс-анализ и (или) отбор проб воздуха в салоне и (или) кабине АТС в местах, определяемых его категорией, в соответствии с 4.5.3.

6.3.4.1 Экспресс-анализ проб воздуха в салоне и (или) кабине АТС проводят аналогично 6.2.3.

6.3.4.2 Отбор проб воздуха в салоне и (или) кабине АТС проводят аналогично 6.2.4, 6.2.5.

6.3.5 Заканчивают отбор проб воздуха, выключают ПУ, герметично закрывают зажимными устройствами входы и выходы емкостей (концентраторов), маркируют пробу воздуха.

#### 6.4 О к о н ч а н и е и с ы т а н и й

Пробы наружного воздуха в зоне испытаний и пробы воздуха в салоне и (или) кабине АТС, отобранные при испытаниях в режимах типов I и II, передают на анализ в лабораторию.

### 7 ОБРАБОТКА И ОФОРМЛЕНИЕ РЕЗУЛЬТАТОВ ИСПЫТАНИЙ

7.1 Среднее арифметическое значение массовых концентраций ВВ  $G_{\text{изм}}$  в каждой точке отбора проб воздуха по 6.2.4, 6.3.1, 6.3.4 определяют по формуле

$$G_{\text{изм}} = \frac{\sum_{i=1}^n G_i}{n},$$

где  $G_i$  — массовая концентрация ВВ в каждой пробе воздуха;

$n$  — число отобранных проб воздуха.

7.2 Результаты испытаний оформляют в виде протоколов. Формы протоколов приведены в приложениях Д и Е.

### 8 ТРЕБОВАНИЯ БЕЗОПАСНОСТИ ПРИ ПРОВЕДЕНИИ ИСПЫТАНИЙ

8.1 При проведении дорожных испытаний АТС следует соблюдать требования [4] и инструкции по охране труда, действующие в организации, проводящей испытания.

8.2 При анализе проб ВВ в лабораторных условиях при использовании сжатых газов в баллонах должны быть соблюдены требования [5].

**ПРИЛОЖЕНИЕ А**  
(справочное)

**КЛАССИФИКАЦИЯ АВТОТРАНСПОРТНЫХ СРЕДСТВ ПО ГОСТ 22895—77**

Таблица А.1

Обозначение категории АТС	Характеристика категории АТС	Наименование АТС
М	Автотранспортные средства, предназначенные для перевозки пассажиров и имеющие не менее четырех колес (или три колеса) и максимальную массу более 1 т	Пассажирские и грузопассажирские автомобили, их модификации, автобусы, пассажирские автопоезда
М <sub>1</sub>	Автотранспортные средства, имеющие, помимо места водителя, не более восьми мест для сидения	То же
М <sub>2</sub>	Автотранспортные средства, имеющие, помимо места водителя, более восьми мест для сидения и максимальную массу менее 5 т	"
М <sub>3</sub>	Автотранспортные средства, имеющие, помимо места водителя, более восьми мест для сидения и максимальную массу более 5 т	"
Н	Автотранспортные средства, предназначенные для перевозки грузов и имеющие не менее четырех колес (или три колеса) и максимальную массу более 1 т	Грузовые автомобили, автомобили-тягачи, а также их шасси со смонтированными на них установками (специальные автомобили)
Н <sub>1</sub>	Автотранспортные средства, имеющие максимальную массу менее 3,5 т	То же
Н <sub>2</sub>	Автотранспортные средства, имеющие максимальную массу более 3,5 и менее 12 т	"
Н <sub>3</sub>	Автотранспортные средства, имеющие максимальную массу более 12 т	"

**Примечания**

1 Под пассажирским автопоездом подразумевается автопоезд, хотя бы одно из звеньев которого предназначено для перевозки пассажиров.

2 При определении категории (N<sub>2</sub> или N<sub>3</sub>) седельного тягача под его полной массой понимают массу тягача в снаряженном состоянии с добавлением части полной массы полуприцепа, которая в статическом положении передается на тягач.

3 Сочлененное автотранспортное средство категории M<sub>2</sub> или M<sub>3</sub>, состоящее из сцепленных единиц, не предназначенных для расцепки в процессе эксплуатации, рассматривают как одно автотранспортное средство.

**ПРИЛОЖЕНИЕ Б**  
(рекомендуемое)

**ФОРМА ТЕХНИЧЕСКОГО ОПИСАНИЯ АВТОТРАНСПОРТНОГО СРЕДСТВА  
ДЛЯ ЭКСПЛУАТАЦИОННЫХ ИСПЫТАНИЙ**

[для определения содержания вредных веществ в салоне (кабине) в соответствии  
с ГОСТ 12.1.005—88]

**Б.0 Общие данные**

- Б.0.1 Заводская или торговая марка
- Б.0.2 Тип АТС
- Б.0.3 Модификация (версия, вариант)
- Б.0.4 Категория
- Б.0.5 Номер шасси
- Б.0.6 Номер двигателя
- Б.0.7 Адрес завода-изготовителя

**Б.1 Общие технические характеристики**

- Б.1.1 Тип кузова, тип кабины (по совмещенности с кузовом)
- Б.1.2 Полная масса АТС, кг
- Б.1.3 Число мест в салоне (кабине)

**Б.2 Двигатель**

- Б.2.1 Модель
- Б.2.2 Тип
- Б.2.3 Рабочий объем, см<sup>3</sup> (дм<sup>3</sup>)
- Б.2.4 Номинальная мощность нетто, кВт
- Б.2.5 Минимальная частота вращения холостого хода, установленная заводом-изготовителем, 1/мин
- Б.2.6 Топливо

**Б.3 Система питания и выпуска**

- Б.3.1 Топливный(ые) бак(и). Уплотнение наливной горловины (наличие и его состояние)

Б.3.2 Выхлопная труба. Схема с указанием расположения среза трубы относительно горизонтальной плоскости АТС, вентиляционных люков, дверей и окон

**Б.4 Дополнительные устройства для снижения выбросов вредных веществ**

- Б.4.1 Наличие нейтрализатора и его тип
- Б.4.2 Наличие системы улавливания топливных испарений и ее тип

**Б.5 Система вентиляции и отопления (салон, кабина)**

- Б.5.1 Схема расположения рабочего места водителя, пассажиров

Б.5.2 Схема кузова с указанием мест расположения окон, дверей, вентиляционных люков, воздухозаборников

- Б.5.2.1 Наличие опускаемых (сдвижных) стекол, форточек (схема), технологических люков (схема)
- Б.5.3 Уплотнения (материалы)
- Б.5.4 Система отопления
  - Б.5.4.1 Характеристика отопителя (таблица Б.1)

Таблица Б.1

Место расположения	Тип отопителя	Количество отопителей	Тип теплообменника
Кабина	Основной Дополнительный Резервный		Газовоздушный Жидкостный Электрический
Салон	Основной Дополнительный Резервный		Газовоздушный Жидкостный Электрический

**ПРИЛОЖЕНИЕ В**  
(рекомендуемое)

**ФОРМА ТЕХНИЧЕСКОГО ОПИСАНИЯ АВТОТРАНСПОРТНОГО СРЕДСТВА  
ДЛЯ СЕРТИФИКАЦИОННЫХ ИСПЫТАНИЙ**

[для определения содержания вредных веществ в салоне (кабине)  
в соответствии с ГОСТ 12.1.005—88]

**В.0 Общие данные**

- В.0.1 Заводская или торговая марка
- В.0.2 Тип АТС (по общим конструктивным признакам)
- В.0.3 Модификация (версия, вариант)
- В.0.4 Категория
- В.0.5 Номер шасси (кузова)
- В.0.6 Номер двигателя
- В.0.7 Адрес завода-изготовителя

**В.1 Общие технические характеристики**

- В.1.1 Габаритные размеры
  - В.1.1.1 Длина, мм
  - В.1.1.2 Ширина, мм
  - В.1.1.3 Высота в снаряженном состоянии, мм
- В.1.2 Полная масса, кг
- В.1.3 Масса в снаряженном состоянии, кг
- В.1.4 Стандартизованная терминологическая характеристика кузова (для категории М<sub>1</sub>)
  - В.1.4.1 Тип кузова в зависимости от расположения двигателя (для категории М<sub>1</sub>)
  - В.1.4.2 Объемность кузова: одно-, двух-, трехобъемный (для категории М<sub>1</sub>)
  - В.1.4.3 Исполнение верха кузова: закрытое, открытое, комбинированное (для категории М<sub>1</sub>)
  - В.1.4.4 Количество боковых дверей в кабине, кузове
  - В.1.4.5 Наличие двери в задней панели кузова (для категории М<sub>1</sub>)
  - В.1.4.6 Тип кузова для категорий М<sub>2</sub>, М<sub>3</sub>: автобус, автобусный прицеп, полуприцеп, сочлененность, этажность
  - В.1.4.7 Тип кабины, ее совмещенность с кузовом (для категории N)
  - В.1.4.8 Расположение двигателя относительно кабины, кузова
- В.1.5 Эксплуатационное назначение АТС

**В.2 Двигатель**

- В.2.1 Заводская или торговая марка
- В.2.2 Модель или обозначение
- В.2.3 Адрес завода-изготовителя
- В.2.4 Тип (в отношении рабочего процесса)
- В.2.5 Рабочий объем, л (см<sup>3</sup>)
- В.2.6 Применяемое топливо, марка, обозначение государственного стандарта
- В.2.7 Номинальная мощность двигателя, кВт (метод измерения)
- В.2.8 Минимальная частота холостого хода двигателя, 1/мин, установленная заводом-изготовителем

**В.3 Системы питания и выпуска**

- В.3.1 Система питания. Краткое описание, характеристика элементов системы
  - В.3.1.2 Топливный(ые) бак(и). Количество, вместимость, дм<sup>3</sup>, материал
  - В.3.1.3 Расположение топливного(ых) бака(ов) относительно кузова, кабины
  - В.3.1.4 Наливная горловина топливного(ых) бака(ов), конструкция и способ ее герметизации
- В.3.2 Система выпуска. Краткое описание, характеристика элементов системы
  - В.3.2.1 Максимально допустимое противодавление при номинальной мощности, кПа
  - В.3.2.2 Расположение среза выхлопной трубы относительно кузова, кабины, опускаемых (сдвижных) окон, форточек, люков

**В.4 Дополнительные устройства для снижения выбросов вредных веществ**

- В.4.1 Наименование (например, система нейтрализации отработавших газов, система улавливания топливных испарений, сажеуловитель и др.)
- В.4.2 Заводская или торговая марка системы (если имеется)
- В.4.3 Завод-изготовитель
- В.4.4 Краткое описание

**В.5 Системы вентиляции, кондиционирования и отопления**

- В.5.1 Краткое описание, принцип работы системы вентиляции

- В.5.1.1 Перечень опускаемых (сдвижных) стекол, форточек, вентиляционных люков (в крыше кузова, кабины), внутренних перегородок в кузове, кабине
- В.5.1.2 Наличие технологических люков
- В.5.1.3 Материал уплотнения окон, дверей, люков
- В.5.1.4 Тип, модель вентилятора(ов) принудительной вентиляции
- В.5.2 Наименование, модель системы кондиционирования (если имеется)
  - В.5.2.1 Заводская или торговая марка
  - В.5.2.2 Краткое описание, принцип работы
- В.5.3 Наименование, тип системы отопления
  - В.5.3.1 Принцип работы, описание возможных регулировок режимов работы отопителя
  - В.5.3.2 Характеристика отопителя(ей) (таблица В.1)

Таблица В.1

Место расположения	Тип отопителя	Количество отопителей	Тип теплообменника
Кабина	Основной Дополнительный Резервный		Газовоздушный Жидкостный Электрический
Салон	Основной Дополнительный Резервный		Газовоздушный Жидкостный Электрический

**В.6 Модели, модификации автотранспортных средств, на которые запрашивают распространение результатов испытаний, с указанием основных отличий от вышеприведенных характеристик, которые могут влиять на определяемые показатели (содержание вредных веществ в воздухе салона и кабины автотранспортных средств)**

**Графическая информация (максимальный формат А4)**

- В.6.1 Общий вид АТС с указанием основных габаритных размеров
- В.6.2 Чертеж, схема внутреннего устройства салона, кабины с указанием расположения мест водителя, пассажиров
- В.6.3 Сборочный чертеж (схема) системы питания с указанием размещения топливного бака, топливопроводов относительно кузова, кабины
- В.6.4 Чертеж топливного бака(ов) и системы его(их) герметизации
- В.6.5 Сборочный чертеж (схема) системы выпуска с указанием расположения выхлопной трубы и ее среза относительно кузова, кабины АТС
- В.6.6 Схема системы вентиляции картера с указанием ее размещения на АТС
- В.6.7 Чертеж (схема) кузова, кабины с указанием мест расположения дверей, окон, форточек, вентиляционных люков, внутренних перегородок
- В.6.8 Схема направления потоков воздуха при естественной и принудительной вентиляции с указанием мест расположения вентилятора(ов) принудительной вентиляции
- В.6.9 Чертежи элементов герметизации окон, дверей, люков с указанием материалов, из которых они изготовлены
- В.6.10 Схема системы кондиционирования (при ее наличии на АТС)
- В.6.11 Схема системы отопления с указанием потоков нагретого воздуха, типов отопителей и их маркировки
- В.6.12 Схемы систем снижения выбросов вредных веществ с указанием их расположения на АТС (при наличии)

**ПРИЛОЖЕНИЕ Г**  
(рекомендуемое)

**РАБОЧИЕ И КАЛИБРОВОЧНЫЕ ГАЗЫ**

Г.1 В качестве рабочих газов используют газы (смеси), указанные в таблице Г.1

Таблица Г.1

Газ (смесь)	Предельное содержание примесей, 1/млн				Примечание
	С	СО	СО <sub>2</sub>	NO <sub>x</sub>	
Азот (N)	1	1	400	0,1	Особой чистоты или 1-го сорта по ГОСТ 9293
N <sub>2</sub> + O <sub>2</sub> (синтетический воздух)	1	1	400	1	Воздух, класс загрязненности 1 по ГОСТ 17433
Водород (H <sub>2</sub> )	1	—	400	—	Технический, марки А или Б по ГОСТ 3022
Гелий (He)	—	—	—	—	Марки А и Б по [6]

Г.2 В качестве калибровочных газов используют следующие поверочные газовые смеси:

- пропан (C<sub>3</sub>H<sub>8</sub>) в воздухе, азоте или гелии от 15 до 150 1/млн, первый разряд, предел относительной погрешности 2 %;

- СО в воздухе или азоте от 5 до 30 1/млн, первый разряд, предел относительной погрешности 2 %.

Г.3 В качестве источников калибровочных газов используют:

- термодиффузионный источник с аттестованным значением C<sub>2</sub>H<sub>3</sub>CHO в парогазовой смеси, относительная погрешность аттестации ±10 %;

- термодиффузионный источник с аттестованным значением потоковой концентрации NO<sub>2</sub>, относительная погрешность аттестации ±5 %.

**ПРИЛОЖЕНИЕ Д**  
(рекомендуемое)

**ФОРМА ПРОТОКОЛА РЕЗУЛЬТАТОВ ЭКСПЛУАТАЦИОННЫХ ИСПЫТАНИЙ  
АВТОТРАНСПОРТНЫХ СРЕДСТВ НА СООТВЕТСТВИЕ ТРЕБОВАНИЯМ ГОСТ 12.1.005—88  
(Массовые концентрации вредных веществ в воздухе салона и кабины)**

**ПРОТОКОЛ №**

от «\_\_\_» \_\_\_\_\_ 199\_\_ г.

**Д.1 Объект испытаний**

Д.1.1 Тип АТС \_\_\_\_\_

Д.1.2 Модификация (версия, вариант) \_\_\_\_\_

Д.1.3 Категория \_\_\_\_\_

Д.1.4 Год выпуска \_\_\_\_\_

Д.1.5 Двигатель \_\_\_\_\_

Д.1.6 Шасси, номер \_\_\_\_\_

Д.1.7 Топливо \_\_\_\_\_

Д.1.8 Пробег, км \_\_\_\_\_

**Д.2 Условия проведения испытаний**

Д.2.1 Температура воздуха, °С \_\_\_\_\_

Д.2.2 Атмосферное давление, кПа \_\_\_\_\_

Д.2.3 Относительная влажность, % \_\_\_\_\_

Д.2.4 Место проведения испытания \_\_\_\_\_

**Д.3 Приборы и средства измерений (таблица Д.1)**

Таблица Д.1

Наименование оборудования	Назначение оборудования	Заводской номер	Инструментальная погрешность, %	Диапазон показаний	Номер свидетельства о поверке
1	2	3	4	5	6

**Д.4 Результаты испытаний**Д.4.1 Массовые концентрации загрязняющих веществ в атмосферном воздухе в зоне проведения испытаний, мг/м<sup>3</sup> (таблица Д.2)

Таблица Д.2

Загрязняющее вещество	Испытание в режиме типа II	
	До запуска двигателя	ПДК <sub>м.р.</sub> , мг/м <sup>3</sup>
Углерода оксид		5
Углеводороды суммарные		5
Азота оксид		0,400
Азота диоксид		0,085
Акролеин		0,03

Д.4.2 Массовые концентрации вредных веществ в воздухе салона (кабины), мг/м<sup>3</sup> (таблица Д.3)

Таблица Д.3

Вредное вещество	Режим холостого хода					Режим установившегося движения (v=50 км/ч)					ПДК <sub>р.з.</sub> , мг/м <sup>3</sup>	
	Номер точки					Номер точки						
	в салоне				в кабине	в салоне				в кабине		
	1	2	3	4	1	1	2	3	4	1		
Углерода оксид												20
Углеводороды суммарные												300
Азота оксиды (в пересчете на NO <sub>2</sub> )												5
Акролеин												2

**Д.5 Заключение**

Представленное на испытания \_\_\_\_\_

наименование автотранспортного средства \_\_\_\_\_

соответствует (не соответствует) требованиям ГОСТ 12.1.005—88 по \_\_\_\_\_

наименование \_\_\_\_\_

вредного вещества \_\_\_\_\_

Подписи  
исполнителейПодпись руководителя  
предприятия



**ПРИЛОЖЕНИЕ Е**  
(рекомендуемое)

**ФОРМА ПРОТОКОЛА РЕЗУЛЬТАТОВ СЕРТИФИКАЦИОННЫХ ИСПЫТАНИЙ  
АВТОТРАНСПОРТНЫХ СРЕДСТВ НА СООТВЕТСТВИЕ ТРЕБОВАНИЯМ ГОСТ 12.1.005—88**  
(Массовые концентрации вредных веществ в воздухе салона и кабины)

**ПРОТОКОЛ №**

от « \_\_\_ » \_\_\_\_\_ 199\_\_ г.

сертификационных испытаний \_\_\_\_\_  
наименование

\_\_\_\_\_ для утверждения типа автотранспортного средства  
заявленного автотранспортного средства

**Е.1 Объект испытаний**

Е.1.1 Заводская или торговая марка \_\_\_\_\_

Е.1.2 Тип АТС \_\_\_\_\_

Е.1.3 Модификация (версия, вариант) \_\_\_\_\_

Е.1.4 Категория \_\_\_\_\_

Е.1.5 Пробег, км \_\_\_\_\_

Е.1.6 Модель и номер двигателя \_\_\_\_\_

Е.1.7 Топливо \_\_\_\_\_

Е.1.8 Адрес завода-изготовителя \_\_\_\_\_

Е.1.9 Заявленные на сертификацию версии: \_\_\_\_\_

**Е.2 Условия проведения испытаний и средства измерений**

Е.2.1 Испытания проводили \_\_\_\_\_  
место проведения испытаний,

тип дорожного покрытия

Е.2.2 Дата проведения испытаний \_\_\_\_\_

**Е.2.3 Атмосферные условия:**

- температура, °С \_\_\_\_\_

- атмосферное давление, кПа \_\_\_\_\_

- относительная влажность воздуха, % \_\_\_\_\_

- скорость ветра, м/с \_\_\_\_\_

**Е.2.4 Приборы и средства измерений**

Таблица Е.1

Наименование оборудования	Назначение оборудования	Заводской номер	Инструментальная погрешность, %	Диапазон показаний	Номер свидетельства о поверке
1	2	3	4	5	6

**Е.3 Результаты испытаний**

Е.3.1 Массовые концентрации загрязняющих веществ в атмосферном воздухе в зоне проведения испытаний, мг/м<sup>3</sup> (таблица Е.2)

Таблица Е.2

Загрязняющее вещество	Испытание в режиме типа II	
	До запуска двигателя	ПДК <sub>м.р.</sub> , мг/м <sup>3</sup>
Углерода оксид		5
Углеводороды суммарные		5
Азота оксид		0,400
Азота диоксид		0,085
Акролеин		0,03

Е.3.2 Массовые концентрации вредных веществ в воздухе салона (кабины), мг/м<sup>3</sup> (таблица Е.3)

Таблица Е.3

Вредное вещество	Режим холостого хода					Режим установившегося движения (v=50 км/ч)					ПДК <sub>р.з.</sub> , мг/м <sup>3</sup>
	Номер точки					Номер точки					
	в салоне				в кабине	в салоне				в кабине	
	1	2	3	4	1	1	2	3	4	1	
Углерода оксид											20
Углеводороды суммарные											300
Азота оксиды (в пересчете на NO <sub>2</sub> )											5
Акролеин											2

#### Е.4 Заключение

При экспертизе, проведенной до испытаний, установлены полнота и правильность оформления технической документации, идентичность объекта испытаний техническому описанию.

Экспертиза технической документации и заявленных объектов сертификации показывает, что конструктивные отличия не влияют на сертифицируемые показатели и результаты испытаний могут быть распространены на версии: \_\_\_\_\_

Заявленное(ые) на сертификацию \_\_\_\_\_  
наименование автотранспортного(ых) средства(в),

включая модели, на которые дается распространение,

представляет(ют) тип автотранспортного средства в отношении содержания вредных веществ \_\_\_\_\_

наименование вредного вещества, оцениваемого при сертификации,

в воздухе салона (кабины) и удовлетворяет(ют) требованиям ГОСТ 12.1.005—88.

Дата:

Подписи  
исполнителей

Подпись руководителя  
предприятия

Примечание — В случае несоответствия автотранспортного средства требованиям нормативного документа:

Заявленное на сертификацию \_\_\_\_\_  
наименование автотранспортного средства  
не соответствует требованиям ГОСТ 12.1.005—88 по

наименование вредного вещества, оцениваемого при сертификации

*ПРИЛОЖЕНИЕ Ж*  
*(справочное)*

**БИБЛИОГРАФИЯ**

- [1] Перечень и коды веществ, загрязняющих атмосферный воздух. — С.-Петербург: НИИ Атмосфера Минэкологии России, 1995
- [2] Методические указания по определению вредных веществ в воздухе. — М.: Госкомсанэпиднадзор, 1986. — Вып. 9; 1988. — Вып. 24; 1991. — Вып. 12, 28.
- [3] РД 52.04.186—89. Руководство по контролю загрязнения атмосферы. — М.: Госкомитет СССР по гидрометеорологии, Министерство здравоохранения СССР, 1991
- [4] Правила дорожного движения Российской Федерации, утвержденные Постановлением Совета Министров Правительства Российской Федерации от 23.10.93, № 1090. — М., 1993
- [5] Правила устройства и безопасной эксплуатации сосудов, работающих под давлением, утвержденные Госгортехнадзором СССР 27.11.87. С дополнениями. — М., 1989
- [6] ТУ 51—340—80 Гелий газообразный. Технические условия

---

УДК 629.114.00117.5.001.4:006.354

ОКС 13.040.30

Д29

ОКП 45 3000;  
45 5000

Ключевые слова: вредные вещества, предельно допустимая концентрация, режим и объем испытаний, метод анализа

---

Редактор *Л.В. Афанасенко*  
Технический редактор *О.Н. Власова*  
Корректор *В.И. Кануркина*  
Компьютерная верстка *В.И. Грищенко*

Изд. лиц. № 021007 от 10.08.95.

Сдано в набор 21.10.98.

Подписано в печать 26.11.98.

Усл. печ. л. 2,32.

Уч.-изд. л. 1,75.

Тираж 548 экз.

С1472. Зак. 2154.

---

ИПК Издательство стандартов, 107076, Москва, Колодезный пер., 14.

Набрано в Издательстве на ПЭВМ

Калужская типография стандартов, ул. Московская, 256.

ПЛИР № 040138