

ГОСТ Р 50819—95  
(ИСО 8185—88)

ГОСУДАРСТВЕННЫЙ СТАНДАРТ РОССИЙСКОЙ ФЕДЕРАЦИИ

---

**УВЛАЖНИТЕЛИ МЕДИЦИНСКИЕ**  
**ТРЕБОВАНИЯ БЕЗОПАСНОСТИ**

Издание официальное

БЗ 6—94/276

ГОССТАНДАРТ РОССИИ  
Москва

## Предисловие

1 РАЗРАБОТАН И ВНЕСЕН Техническим комитетом по стандартизации ТК 11 “Медицинские приборы и аппараты”

2 ПРИНЯТ И ВВЕДЕН В ДЕЙСТВИЕ Постановлением Госстандарта России от 27.09.95 № 488

3 Настоящий стандарт содержит полный аутентичный текст международного стандарта ИСО 8185—88 “Увлажнители медицинские. Требования безопасности” с дополнительными требованиями, отражающими потребности экономики страны

4 ВВЕДЕН ВПЕРВЫЕ

© ИПК Издательство стандартов, 1996

Настоящий стандарт не может быть полностью или частично воспроизведен, тиражирован и распространен в качестве официального издания без разрешения Госстандарта России

## Содержание

Введение . . . . .	IV
Раздел первый. Общие положения . . . . .	1
Раздел второй. Требования безопасности . . . . .	15
Раздел третий. Защита от опасностей поражения электрическим током . . . . .	15
Раздел четвертый. Защита от механических опасностей . . . . .	16
Раздел пятый. Защита от опасностей нежелательного или чрезмерного излучения . . . . .	18
Раздел шестой. Защита от опасностей воспламенения горючих смесей анестетиков . . . . .	18
Раздел седьмой. Защита от чрезмерных температур и других опасностей . . . . .	19
Раздел восьмой. Точность рабочих характеристик и защита от представляющих опасность выходных характеристик . . . . .	24
Раздел девятый. Ненормальная работа и условия нарушений. Испытания на воздействие внешних факторов . . . . .	26
Раздел десятый. Требования к конструкции . . . . .	26
Приложение N Испытания на воспламенение анестезирующих веществ с целью установить их пригодность для использования с аппаратурой, не относя- щейся к типу AP/APG . . . . .	32
Приложение O Обоснования . . . . .	33
Приложение P Дополнительные требования к медицинским увлажнителям, отражающие потребности эконо- мики страны . . . . .	35

## ВВЕДЕНИЕ

Увлажнители используют для повышения содержания влаги в газе, который подают в дыхательные пути пациентов, поскольку газы, применяемые обычно в медицине, не имеют достаточной влажности, необходимой для удовлетворения физиологических потребностей дыхательного тракта. Для увеличения влагопроизводительности увлажнителя может быть использовано тепло, которое повышает комфортность пациента.

В случае использования распыливающего увлажнителя включение требований к размеру капель признано нецелесообразным.

Разделы, пункты, подпункты или рисунки, дополнительные к используемым в общем стандарте — ГОСТ Р 50267, обозначены цифрами, начиная с 101, а дополнительные пункты — буквами aa), bb) и т.д.

В настоящем стандарте использованы следующие шрифтовые выделения:

термины, имеющие определения, — прописные буквы;  
методы испытаний — курсив.

Обоснования, касающиеся наиболее важных требований, приведены в приложении О. Считают, что знание причин, по которым были установлены те или иные требования, важно не только для правильного применения данного стандарта, но и позволит ускорить любые его изменения. Однако приложение О не является частью требований настоящего стандарта.

В приложении Р приведены дополнительные требования к медицинским увлажнителям, отражающие потребности экономики страны.

ГОСУДАРСТВЕННЫЙ СТАНДАРТ РОССИЙСКОЙ ФЕДЕРАЦИИ

---

УВЛАЖНИТЕЛИ МЕДИЦИНСКИЕ

Требования безопасности

Humidifiers for medical use Safety requirements

---

Дата введения 1996—01—01

**РАЗДЕЛ ПЕРВЫЙ. ОБЩИЕ ПОЛОЖЕНИЯ**

**1 ОБЛАСТЬ РАСПРОСТРАНЕНИЯ И ЦЕЛЬ**

Настоящий стандарт является одним из ряда стандартов, основанных на ГОСТ Р 50267.0 (далее — общем стандарте), в котором подобный тип стандарта называется частным стандартом. В соответствии с пунктом 13 ГОСТ Р 50267.0 требования настоящего стандарта имеют преимущества перед соответствующими требованиями общего стандарта.

УВЛАЖНИТЕЛИ могут работать с использованием пневматического, электрического (или того и другого вместе) приводов.

Однако данный стандарт подготовлен в качестве частного стандарта, основанного на ГОСТ Р 50267.0, который содержит общие требования ко всем аспектам безопасности, а не только к электрической безопасности, поэтому многие из этих требований применимы к УВЛАЖНИТЕЛЯМ, не приводимым в действие электрической энергией. В том случае, когда данный стандарт указывает на применимость какого-либо пункта общего стандарта, то это значит, что указанный пункт применим только в том случае, если его требования имеют отношение к рассматриваемому УВЛАЖНИТЕЛЮ.

Область применения и цель, указанные в пункте 1 общего стандарта, действительны, за исключением того, что нужно заменить 1.1 следующим образом:

“Настоящий стандарт устанавливает требования безопасности к испаряющим и распыливающим УВЛАЖНИТЕЛЯМ, включая те, которые пригодны для работы в составе дыхательных контуров, используемых как для интубированных, так и неинтубированных пациентов.

Настоящий стандарт содержит также требования к ПОДАЮЩИМ ШЛАНГАМ и дополнительным устройствам, предназначенным для управления нагревателями УВЛАЖНИТЕЛЕЙ или ПОДАЮЩИХ ШЛАНГОВ.

Стандарт не распространяется на устройства, называемые обычно комнатными увлажнителями, а также на УВЛАЖНИТЕЛИ, используемые в системах обогрева, вентиляции и кондиционирования воздуха”.

## 2 НОРМАТИВНЫЕ ССЫЛКИ

В настоящем стандарте использованы ссылки на следующие стандарты:

ГОСТ 12.1.011—78 (СТ СЭВ 2775—80) ССБТ. Смеси взрывоопасные. Классификация и методы испытаний

ГОСТ 12.1.026—80 (СТ СЭВ 1412—78) ССБТ. Шум. Определение шумовых характеристик источников шума в свободном звуковом поле над звукоотражающей плоскостью. Технический метод

ГОСТ 6709—72 Вода дистиллированная. Технические условия

ГОСТ 17187—81 (СТ СЭВ 1351—78) Шумомеры. Общие технические требования и методы испытаний

ГОСТ 24264—93 (ИСО 5356-1—87) Соединения конические дыхательного контура аппаратов ингаляционного наркоза и искусственной вентиляции легких. Конструкция и размеры

ГОСТ Р 50267.0—92 (МЭК 601-1—88) Изделия медицинские электрические. Часть 1. Общие требования безопасности

ГОСТ Р 50327.2—92 (ИСО 5356-2—87) Аппараты ингаляционного наркоза и искусственной вентиляции легких. Соединения конические. Часть 2. Резьбовые соединения, несущие весовую нагрузку

СНиП 3057—84 Санитарные нормы допустимого шума, создаваемого изделиями медицинской техники в помещениях лечебно-профилактических учреждений

## 3 ОПРЕДЕЛЕНИЯ

Для настоящего стандарта применимы определения, данные в пункте 2 общего стандарта, за исключением определения, данного в 2.1.5, которое должно быть заменено следующим:

**“РАБОЧАЯ ЧАСТЬ: выход ПОДАЮЩЕГО ШЛАНГА** или, если ПОДАЮЩИЙ ШЛАНГ обычно не используется, **ВЫХОД УВЛАЖНИТЕЛЯ”**.

Для настоящего стандарта применимы также следующие определения:

**3.1 АБСОЛЮТНАЯ ВЛАЖНОСТЬ:** масса водяного пара, содержащегося в единице влажного газа, выраженная в миллиграммах на литр или в граммах на кубический метр.

**3.2 ДОПУСТИМАЯ ТЕМПЕРАТУРА ПОВЕРХНОСТИ:** верхние значисие температуры любой поверхности, которой может коснуться рука или палец во время нормального пользования.

**3.3 ТЕМПЕРАТУРА ПОДАВАЕМОГО ГАЗА:** температура газа, аэрозоля или их смеси, поступающих к пациенту, измеренная на конце дыхательного контура со стороны пациента.

**3.4 ПОДАЮЩИЙ ШЛАНГ:** шланг, по которому увлажненный газ подают с **ВЫХОДА УВЛАЖНИТЕЛЯ**.

**3.5 НАГРЕВАТЕЛЬ ПОДАЮЩЕГО ШЛАНГА:** устройство для нагревания газа в **ПОДАЮЩЕМ ШЛАНГЕ**.

**3.6 ВЫХОД ПОДАЮЩЕГО ШЛАНГА:** конец **ПОДАЮЩЕГО ШЛАНГА**, к которому может быть подключен пациент.

**3.7 ТЕПЛОВЛАГООБМЕННИК:** устройство, которое сохраняет часть влаги и тепла выдыхаемого газа и возвращает их во время вдоха.

**3.8 КАМЕРА УВЛАЖНЕНИЯ:** та часть **УВЛАЖНИТЕЛЯ**, из которой вода или водный раствор медикамента берется непосредственно для увлажнения вдыхаемого газа.

**3.9 УВЛАЖНИТЕЛЬ:** устройство для добавления воды во вдыхаемый газ дополнительно к той, которая уже имеется в дыхательном контуре.

**Примечание** — Этот термин включает в себя как **РАСПЫЛИВАЮЩИЙ**, так и **ИСПАРЯЮЩИЙ УВЛАЖНИТЕЛЬ**.

**3.10 НАГРЕВАТЕЛЬ УВЛАЖНИТЕЛЯ:** система, предназначенная для нагрева увлажняющей жидкости.

**3.11 ВЫХОД УВЛАЖНИТЕЛЯ:** отверстие в **УВЛАЖНИТЕЛЕ**, из которого выходит газ.

**3.12. ТЕМПЕРАТУРА НА ВЫХОДЕ УВЛАЖНИТЕЛЯ:** температура увлажненного газа, измеренная на **ВЫХОДЕ УВЛАЖНИТЕЛЯ**.

**3.13 ЕМКОСТЬ ДЛЯ ЖИДКОСТИ:** емкость, встроенная в **УВЛАЖНИТЕЛЬ**, из которой жидкость непосредственно поступает в камеру увлажнения.

**Примечание** — ЕМКОСТЬ ДЛЯ ЖИДКОСТИ может быть отделена для ее наполнения

**3.14 ВЛАГОСОДЕРЖАНИЕ:** полная масса жидкости, содержащаяся во вдыхаемом газе и выраженная в миллиграммах на литр или в граммах на кубический метр.

**3.15 РЕЗЕРВУАР ДЛЯ ЖИДКОСТИ:** резервуар, из которого можно пополнять ЕМКОСТЬ ДЛЯ ЖИДКОСТИ, в случае отсутствия этой емкости жидкость подают сразу в КАМЕРУ УВЛАЖНЕНИЯ.

**3.16 РАБОЧИЙ ОБЪЕМ:** объем жидкости, необходимый для заполнения ЕМКОСТИ ДЛЯ ЖИДКОСТИ в процессе нормального использования.

**3.17 МАКСИМАЛЬНОЕ РАБОЧЕЕ ДАВЛЕНИЕ:** максимальное давление в КАМЕРЕ УВЛАЖНЕНИЯ в процессе нормального использования.

**3.18 РАСПЫЛИВАЮЩИЙ УВЛАЖНИТЕЛЬ:** УВЛАЖНИТЕЛЬ, из которого жидкость добавляется непосредственно в виде капель.

**Примечание** — Поскольку сами капли испаряются, то имеется и жидкость в паровой фазе.

**3.19 ОРГАН УПРАВЛЕНИЯ ОПЕРАТОРА:** орган управления, обычно рукоятка, кнопка или рычажок, который позволяет пользователю настроить УВЛАЖНИТЕЛЬ без применения инструментов на выполнение заданных функций.

**3.20 ИНДИКАТОР ОПЕРАТОРА:** средство, предназначенное для показа оператору режима, состояния и условий работы.

**3.21 ОТНОСИТЕЛЬНАЯ ВЛАЖНОСТЬ:** давление водяных паров при определенной температуре, выраженное в процентах к давлению насыщенного пара над плоской поверхностью воды при той же температуре.

**3.22 ДАВЛЕНИЕ НАСЫЩЕННОГО ПАРА:** парциальное давление водяных паров при данной температуре на границе раздела жидкость — газ в момент прекращения свободного испарения.

**3.23 ТЕРМИЧЕСКАЯ ОПАСНОСТЬ:** опасность, возникающая от действия огня, чрезмерно высокой температуры поверхности или подаваемого газа, а также от действия всех трех факторов.

**Примечание** — Любые токсичные вещества, возникающие при отклонениях действительной температуры от нормальной, также представляют собой ТЕРМИЧЕСКУЮ ОПАСНОСТЬ

**3.24 ПОЛЕЗНЫЙ ОБЪЕМ ЕМКОСТИ ДЛЯ ЖИДКОСТИ:** разность между максимальным и минимальным рабочими объемами, выраженная в миллилитрах.



**3.25 ИСПАРЯЮЩИЙ УВЛАЖНИТЕЛЬ: УВЛАЖНИТЕЛЬ**, из которого жидкость добавляется преимущественно в виде пара.

**Примечание** — Конденсация пара приводит к тому, что не вся жидкость находится в паровой фазе

#### 4 ОБЩИЕ ТРЕБОВАНИЯ К ИСПЫТАНИЯМ

Применяют требования, содержащиеся в пунктах 3 и 4 общего стандарта, за исключением следующих дополнений и изменений.

Изменить 4.5 следующим образом:

“Температура окружающей среды во время испытаний должна находиться в интервале 17—25 °С”.

Дополнить 4.6 следующими подпунктами:

“аа) пробными газами должны быть воздух или кислород с известной концентрацией. Влажность пробного газа не должна превышать 0,12 мг/л (0,12 г/м<sup>3</sup>), что соответствует температуре точки росы — 40 °С (см. следующую ниже таблицу).

**Т а б л и ц а** — Давление и количество водяных паров над поверхностью льда в зависимости от температуры

Температура, °С	Давление, торр <sup>*)</sup>	Влажность, мг/л (г/м <sup>3</sup> )
0	4,579	4,8
—5	3,008	3,24
—10	1,95	2,17
—15	1,24	1,38
—20	0,77	0,88
—25	0,47	0,55
—30	0,28	0,33
—35	0,17	0,206
—40	0,093	0,115
—45	0,052	0,066
—50	0,029	0,038

<sup>\*)</sup> 1 торр = 1 мм рт. ст. = 133,322 Па

bb) **ЕМКОСТЬ ДЛЯ ЖИДКОСТИ**, если она предусмотрена, должна быть сначала наполнена до максимума **РАБОЧЕГО ОБЪЕМА** дистиллированной или деионизированной водой при температуре окружающей среды во время испытаний. Если имеется **РЕЗЕРВУАР ДЛЯ ЖИДКОСТИ**, то его нужно наполнить дистиллированной водой в соответствии с инструкцией изготовителя.

сс) Базовой плоскостью измерений должна служить плоскость, перпендикулярная к оси и расположенная на расстоянии 10 мм от входа в испытательную камеру, представляющую собой трубу с толщиной стенок от 2 до 3 мм и длиной  $(55 \pm 5)$  мм, имеющую гладкую внутреннюю поверхность и изготовленную из поликарбонатного или акрилового полимерного материала. Внутренний диаметр этой камеры должен быть примерно тот же, что и внутренний диаметр ВЫХОДА ПОДАЮЩЕГО ШЛАНГА (или ВЫХОДА УВЛАЖНИТЕЛЯ).

dd) Испытания следует провести для всех возможных комбинаций:

1) расход газа на входе: минимальное, среднее и максимальные значения рекомендованного расхода газа;

2) положения ОРГАНА УПРАВЛЕНИЯ ОПЕРАТОРА: минимальные, средние и максимальные значения всех органов управления;

3) в режимах включения и выключения нагрева, если УВЛАЖНИТЕЛЬ предназначен для работы в обоих режимах; если УВЛАЖНИТЕЛЬ работает с подогревом, то температура, измеряемая в базовой плоскости испытаний, должна быть записана в течение всех испытаний.

ес) Необходимо использовать следующую измерительную аппаратуру:

1) газовые расходомеры, калиброванные с погрешностью не менее  $\pm 5\%$  показания от 1 до 200 л/мин, с поправкой на изменение температуры;

2) анализатор кислорода с погрешностью не менее  $\pm 1\%$  по объему кислорода”.

## 5 КЛАССИФИКАЦИЯ

Применяют классификацию, данную в пункте 5 общего стандарта, за исключением дополнения к 5.2:

“В общем случае пути для прохождения тока будут существовать, поэтому УВЛАЖНИТЕЛИ с электропитанием не могут быть отнесены к изделиям типа BF или CF, если только нет указаний, запрещающих наличие любых соединений, обеспечивающих путь электрического тока на землю”.

## 6 ИДЕНТИФИКАЦИЯ

Применяют требования пункта 6 общего стандарта, за исключением следующих дополнений и изменений:

Применяют следующее дополнительное общее требование:

“Все обозначения, относящиеся к управлению работой УВЛАЖ-

НИТЕЛЯ (например, линии уровня в ЕМКОСТИ ДЛЯ ЖИДКОСТИ, регулировка расхода и т.д.), должны быть легко различимы для оператора, который, обладая нормальным зрением или в очках, сидит или стоит не ближе 1 м от УВЛАЖНИТЕЛЯ при освещении 215 лк.

#### Примечания

1 Маркировка не должна быть закрыта рукой, находящейся в нормальном положении на соответствующих органах управления.

2 Все обозначения должны быть не менее чем на 50 % более яркими, чем окружающий фон\*.

Дополнить 6.1 следующим:

“УВЛАЖНИТЕЛЬ должен иметь обозначения страны-изготовителя”.

Дополнить 6.1 следующим подпунктом:

“аа) Маркировка на внешних поверхностях УВЛАЖНИТЕЛЯ должна включать в себя следующее:

1) максимальный и минимальный уровни жидкости, если они необходимы для правильного управления УВЛАЖНИТЕЛЕМ;

2) направление потока, в случае, если УВЛАЖНИТЕЛЬ чувствителен к изменению направления потока\*);

3) если предусмотрен механизм ограничения давления, маркировку в килопаскалях (кПа) или общепринятых сантиметрах водяного столба (см вод. ст.), при котором он срабатывает\*);

4) требуемые диапазоны расходов и давлений источника газа, если УВЛАЖНИТЕЛЬ работает от сжатого газа;

5) если УВЛАЖНИТЕЛЬ может давать ВЛАГОСОДЕРЖАНИЕ более чем 44 мг/л (44 г/м<sup>3</sup>), предупреждающую надпись: “ОСТОРОЖНО — МОЖЕТ ВЫДАВАТЬ ИЗБЫТОЧНЫЕ КОЛИЧЕСТВА ВОДЫ”.

Дополнить 6.3 подпунктом:

“аа) Действие, вызванное перемещением любого органа управления, должно быть четко обозначено рядом с органом управления.

Примечание — Направление перемещения органа управления, необходимое для увеличения контролируемой функции, должно быть четко обозначено рядом с органом управления”.

Заменить 6.7 следующим\*):

“Если визуальные индикаторы, используемые на УВЛАЖНИТЕЛЕ, не обозначены маркировкой, за исключением буквенно-цифровых

\*) См приложение О.

экранов, то их цвет и режим работы должны удовлетворять следующим требованиям:

1) Непрерывный красный сигнал должен указывать оператору на то, что в УВЛАЖНИТЕЛЕ или его части возникла неполадка.

2) Мерцающий красный сигнал должен обозначать критическую ситуацию, требующую немедленного вмешательства оператора, например в случае потенциальной ТЕРМИЧЕСКОЙ ОПАСНОСТИ. Мерцающие красные индикаторы должны быть ритмично пульсирующими.

3) Желтый сигнал должен обозначать такую ситуацию, при которой нужно быть осторожным, провести перепроверку, или когда произошла неожиданная задержка, например, когда требуется наполнить РЕЗЕРВУАР ДЛЯ ЖИДКОСТИ.

4) Зеленый сигнал должен означать то, что УВЛАЖНИТЕЛЬ готов к работе или находится в процессе работы.

5) Голубой сигнал должен служить только в качестве вспомогательного индикатора.

*Соответствие необходимо устанавливать путем функциональной проверки и инспекции*".

Заменить в 6.8.2 пункт d следующим\*):

"Если УВЛАЖНИТЕЛЬ, ПОДАЮЩИЙ ШЛАНГ или элементы дыхательного контура, если они имеются, предназначены для повторного применения, то инструкция по применению должна содержать сведения о способах очистки, дезинфекции и стерилизации".

Добавить в 6.8.3.а:

"Техническое описание должно также включать в себя следующую информацию:

1) Назначение УВЛАЖНИТЕЛЯ (например, для анестезии, для обеспечения дыхания, в домашних условиях или в больнице), пригоден ли УВЛАЖНИТЕЛЬ для интубированных пациентов или для подключения к аппарату искусственной вентиляции легких с положительным давлением\*\*).

2) Полезный (рабочий) объем в миллилитрах ЕМКОСТИ ДЛЯ ЖИДКОСТИ УВЛАЖНИТЕЛЯ и для РЕЗЕРВУАРА ДЛЯ ЖИДКОСТИ, если он имеется.

3) Фразу "ЕМКОСТИ И РЕЗЕРВУАРЫ УВЛАЖНИТЕЛЕЙ, ПРЕДНАЗНАЧЕННЫЕ ДЛЯ ИСПОЛЬЗОВАНИЯ В БОЛЬНИЦАХ, ДОЛЖНЫ БЫТЬ ЗАПОЛНЕНЫ СТЕРИЛЬНОЙ ЖИДКОСТЬЮ"

4) Предупреждение "ТЕМПЕРАТУРА ЖИДКОСТИ, ВВОДИМОЙ

\*) См приложение Р.

\*\*) См приложение О.

**В ЕМКОСТЬ ИЛИ РЕЗЕРВУАР ДЛЯ ЖИДКОСТИ, ВО ВРЕМЯ НАПОЛНЕНИЯ, НЕ ДОЛЖНА ПРЕВЫШАТЬ 37 °С<sup>\*)</sup>.**

5) Если в составе УВЛАЖНИТЕЛЯ в качестве несотъемлемой его части имеется механизм (устройство) для подачи воздуха с целью снизить концентрацию кислорода или устройство для дополнительной подачи кислорода, то должна быть рекомендация о том, что концентрацию кислорода нужно измерять в месте подачи дыхательного газа пациенту.

6) Если УВЛАЖНИТЕЛЬ работает от сжатого газа, то должны быть приведены рекомендуемые диапазоны расходов или давлений подачи и способ(ы) присоединения.

7) Максимальное рабочее давление.

8) Если УВЛАЖНИТЕЛЬ предназначен для подачи газа со средним расходом 30 л/мин, то должны быть приведены рекомендуемые значения минимального и максимального расходов газа<sup>\*)</sup>.

9) Если УВЛАЖНИТЕЛЬ предназначен для обслуживания самостоятельно дышащего пациента, то должны быть приведены падение давления в килопаскалях или в сантиметрах водяного столба в зависимости от расхода при минимальном и максимальном значениях расхода, рекомендованных изготовителем, и при одном промежуточном значении расхода.

10) Утечка газа из УВЛАЖНИТЕЛЯ в миллилитрах в минуту при максимальном рабочем давлении.

11) Если на дыхательный объем пациента может повлиять включение УВЛАЖНИТЕЛЯ в дыхательный контур, то должна быть приведена внутренняя растяжимость УВЛАЖНИТЕЛЯ (за вычетом утечки газа), а также ПОДАЮЩЕГО ШЛАНГА, если имеется последний. Если на внутреннюю растяжимость может повлиять изменение объема жидкости в ЕМКОСТИ ДЛЯ ЖИДКОСТИ, то должна быть указана внутренняя растяжимость при максимальном и минимальном рабочем объемах в миллилитрах, на сантиметр водяного столба или в миллилитрах на килопаскаль<sup>\*)</sup>.

12) ВЛАГОСОДЕРЖАНИЕ дыхательного газа, в миллиграммах на литр или в граммах на кубический метр, в рабочем диапазоне расходов и температуры газа.

**П р и м е ч а н и е** — Последнее удобно выразить в виде графика, включающего в себя, по крайней мере, три точки и содержащего округленные значения максимального, среднего и минимального расходов

Если в качестве показателя ВЛАГОСОДЕРЖАНИЯ используется

<sup>\*)</sup> См приложение О.

ОТНОСИТЕЛЬНАЯ ВЛАЖНОСТЬ, то должны быть приведены температура и точка замера.

13) Если УВЛАЖНИТЕЛЬ может давать ВЛАГОСОДЕРЖАНИЕ более 44 мг/л (44 г/м<sup>3</sup>), то должны быть указаны условия, при которых это происходит.

14) Если применение ПОДАЮЩИХ ШЛАНГОВ, отличных от поставленных или рекомендованных изготовителем, может нарушить безопасность или эффективность УВЛАЖНИТЕЛЯ, то должно быть указано: "ПРИМЕНЕНИЕ ПОДАЮЩИХ ШЛАНГОВ, НЕ РЕКОМЕНДОВАННЫХ ДЛЯ ИСПОЛЬЗОВАНИЯ С ДАННЫМ УВЛАЖНИТЕЛЕМ, МОЖЕТ НАРУШИТЬ ЕГО РАБОТУ И БЕЗОПАСНОСТЬ".

15) Для УВЛАЖНИТЕЛЕЙ с подогревом должно быть указано время разогрева, необходимое для достижения рабочей температуры от исходной температуры ( $21 \pm 2$ ) °С.

16) Для УВЛАЖНИТЕЛЕЙ с подогревом должен быть указан диапазон температур на ВЫХОДЕ ПОДАЮЩЕГО ШЛАНГА при заданной окружающей температуре ( $\pm 2$  °С) от 17 до 25 °С, а также совет, чтобы пользователь следил за температурой подаваемого газа. Изготовитель должен обратить внимание пользователя на обстоятельства во время проведения испытаний, указанные в 42.3.3; 42.3.4; 42.3.5 и 50.103 настоящего стандарта, когда температура превышает 41 °С. Необходимо рекомендовать пользователю непрерывно следить за температурой газа на ВЫХОДЕ ПОДАЮЩЕГО ШЛАНГА (или, если УВЛАЖНИТЕЛЬ предназначен для использования без ПОДАЮЩЕГО ШЛАНГА, на ВЫХОДЕ УВЛАЖНИТЕЛЯ) с помощью отдельного устройства, подающего звуковой или световой сигналы тревоги, когда температура превысит 41 °С.

17) Если изготовитель поставляет НАГРЕВАТЕЛЬ ПОДАЮЩЕГО ШЛАНГА, то должно быть указано, каким ПОДАЮЩИМ ШЛАНГОМ (ами) пользоваться, и возможно ли ухудшение свойств анестезирующего вещества.

18) Информация о том, превысит ли во время испытаний в условиях, данных в 4.6 dd), температура доступных поверхностей УВЛАЖНИТЕЛЯ 55 °С, если они металлические, или 75 °С, если они неметаллические.

19) Если уровень звукового давления во время испытаний по 6.8.4.105 превысит 60 дБ по шкале А шумомера, условия, при которых это происходит.

\*) См. приложения О и Р.

**Примечание** — Если присоединяемое устройство, предназначенное для определенного терапевтического применения, снижает уровень звукового давления до 60 дБ по шкале А шумомера или ниже, изготовитель должен указать, в какой части (частях) рабочего диапазона частот это происходит

20) Инструкции по эксплуатации УВЛАЖНИТЕЛЯ и уходу за ним (включая калибровку, если ее должен выполнять пользователь).

21) Указание на то, предназначен ли УВЛАЖНИТЕЛЬ для одноразового использования.

22) Инструкции по наполнению и соблюдению стерильности.

23) Если определенные вещества, такие как анестезирующие газы и пары, вызывают нарушения показателей работы, выходящие за пределы норм настоящего стандарта, указание на существование этой опасности.

Если УВЛАЖНИТЕЛЬ предназначен для использования с ПОДАЮЩИМ ШЛАНГОМ, то изготовитель должен либо рекомендовать, по меньшей мере, один подходящий ПОДАЮЩИЙ ШЛАНГ, который не нарушает показатели работы УВЛАЖНИТЕЛЯ, либо должен сообщить, что эти показатели работы УВЛАЖНИТЕЛЯ могут быть получены при использовании определенного ПОДАЮЩЕГО ШЛАНГА.

**Примечание** — Изготовитель или поставщик должен привести примеры различных показателей работы УВЛАЖНИТЕЛЯ для характерных рабочих условий

24) Если не доказано, что УВЛАЖНИТЕЛЬ не чувствителен к действию электромагнитных полей, то инструкция по применению должна включать в себя следующее: "РАБОТА ДАННОГО УВЛАЖНИТЕЛЯ МОЖЕТ ИСПЫТЫВАТЬ ОТРИЦАТЕЛЬНОЕ ВОЗДЕЙСТВИЕ ОТ БЛИЗКОРАСПОЛОЖЕННЫХ ВЫСОКОЧАСТОТНЫХ ХИРУРГИЧЕСКИХ АППАРАТОВ ИЛИ КОРОТКОВОЛНОВОГО ОБОРУДОВАНИЯ".

25) Указание о том, пригоден ли УВЛАЖНИТЕЛЬ для использования совместно с анестезирующими веществами".

Дополнить 6.8.4 следующим:

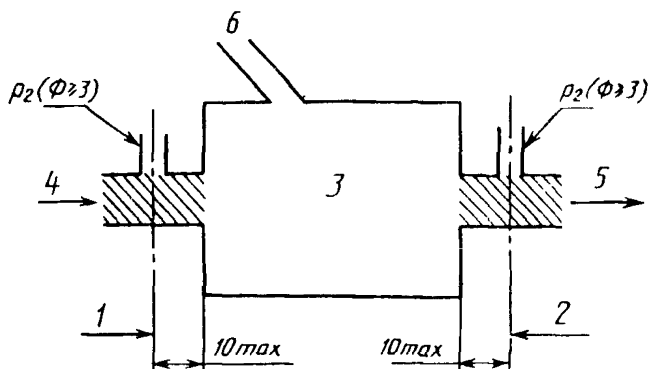
"Дополнительная информация, которая должна быть приведена в техническом описании в соответствии с пунктами 9, 10, 11, 15 и 18 настоящего стандарта, должна быть получена путем проведения испытаний, описанных в 6.8.4.101—6.8.4.105.

**6.8.4.101 Гидравлическое сопротивление**

*Измеряют падение давления между плоскостью А и плоскостью В, как показано на рисунке 1. Если УВЛАЖНИТЕЛЬ предназначен для использования с ПОДАЮЩИМ ШЛАНГОМ, то присоединяют ПОДАЮЩИЙ ШЛАНГ, рекомендованный изготовителем на время проведения испытаний. Плоскость А должна находиться на рас-*

стоянки не более 10 мм от ВХОДА УВЛАЖНИТЕЛЯ, и плоскость В — не далее 10 мм от ВЫХОДА УВЛАЖНИТЕЛЯ (если УВЛАЖНИТЕЛЬ предназначен для использования с ПОДАЮЩИМ ШЛАНГОМ, то от ВЫХОДА ПОДАЮЩЕГО ШЛАНГА).

Внутренние диаметры любых адаптеров, используемых при испытаниях, должны быть не менее, чем внутренние диаметры входного и выходного отверстий УВЛАЖНИТЕЛЯ.



1 — плоскость А; 2 — плоскость В; 3 — УВЛАЖНИТЕЛЬ; 4 — вход из атмосферы или от отверстия для присоединения пациента к аппарату искусственной вентиляции легких, 5 — выход, 6 — вход газа под давлением (применяется только в УВЛАЖНИТЕЛЯХ с использованием газа для распыления жидкости)

Рисунок 1 — Установка для определения гидравлического сопротивления УВЛАЖНИТЕЛЯ, через который пациент может дышать самостоятельно

#### 6.8.4.102 Утечка газа

Закрывают все отверстия УВЛАЖНИТЕЛЯ, кроме одного. Подают в это отверстие воздух под давлением, превышающим на 10 % максимальное рабочее давление (т.е. давление, равное 1,1 максимального рабочего давления). Давление измеряют манометром с точностью не менее 1 %. Определяют утечку газа в миллилитрах в минуту, исходя из изменения объема (с поправкой на внутреннюю растяжимость УВЛАЖНИТЕЛЯ и необходимых для испытаний приспособлений), когда давление упадет до 50 % первоначального.

#### 6.8.4.103 Внутренняя растяжимость

Закрывают все отверстия, кроме одного, и устраняют все утечки. Через открытое отверстие вводят в УВЛАЖНИТЕЛЬ воздух под давлением 2,5 кПа (25 см вод. ст.) с помощью шприца



или подобного устройства с известным значением вытесняемого поршнем объема. Записывают значение изменения объема после достижения стационарного состояния. Вычисляют растяжимость (изменение объема на единицу измерения давления) с учетом поправки на растяжимость опытной установки. Проводят указанное испытание при минимальном и максимальном значениях рабочего объема, если можно, и выражают полученные результаты в миллилитрах на сантиметр водяного столба или в миллилитрах на килопаскаль. Повторяют испытания при давлениях 5; 7,5 и 10 кПа (50; 75 и 100 см вод. ст.).

#### 6.8.4.104 Время разогрева

Время разогрева подогреваемого или снабженного ПОДАЮЩИМ ШЛАНГОМ с подогревателем УВЛАЖНИТЕЛЯ определяют во время разогрева от стационарной начальной температуры  $(21 \pm 2)$  °С до максимальной устойчивой температуры газа на ВЫХОДЕ ПОДАЮЩЕГО ШЛАНГА (или на ВЫХОДЕ УВЛАЖНИТЕЛЯ), рекомендованной изготовителем. Измеряют время, протекающее от момента включения до достижения заданной температуры\*). Это измерение делают в плоскости получения данных испытательной камеры.

#### 6.8.4.105\*) Шум

##### 6.8.4.105.1 Измерительные приборы

Следует пользоваться точным измерителем уровня звука, отвечающим требованиям к приборам 1-го класса по ГОСТ 17187.

Измерения нужно проводить, пользуясь частотными характеристиками А и временными характеристиками измерителя. Измеритель уровня звука должен быть калиброван в соответствии с указаниями изготовителя.

##### 6.8.4.105.2 Окружающее пространство при проведении испытаний

Измерения следует проводить в свободном поле над базовой плоскостью, соответственно ГОСТ 12.1.026.

**Примечание** — Необходимые условия без больших затрат можно получить на твердой плоской поверхности, находящейся вне помещения, в большой комнате или в комнате меньших размеров со стенами и потолком, покрытыми звукопоглощающим материалом.

##### 6.8.4.105.3 Условия окружающей среды

В местах расположения микрофона уровни звукового давления фонового шума, измеренные по шкале А, должны быть ниже уровня измеряемого звука не менее чем на 10 дБ.

\*) См. приложение Р.

*Примечание* — Если барометрическое давление, температура или относительная влажность чрезмерно отклоняются от стандартных условий, то могут понадобиться соответствующие поправки.

#### 6.8.4.105.4 Установка УВЛАЖНИТЕЛЯ

УВЛАЖНИТЕЛЬ устанавливают соответственно рекомендациям по применению или таким образом, который типичен для его предназначения. Если он предназначен для установки на столе, то поверхность стола должна быть твердой, акустически отражающей поверхностью, если только инструкциями не рекомендуется упругая прокладка.

#### 6.8.4.105.5 Измерения

Проверяют работу УВЛАЖНИТЕЛЯ во всем нормальном рабочем диапазоне в дополнение к тем положениям, которые указаны в 4.6 dd) настоящего стандарта. Устанавливают микрофон в положении максимального уровня звукового давления в горизонтальной плоскости, проходящей через геометрический центр УВЛАЖНИТЕЛЯ в радиусе 1 м.

В каждом режиме работы, если УВЛАЖНИТЕЛЬ предназначен для использования с ПОДАЮЩИМ ШЛАНГОМ, проводят второе измерение, пользуясь рекомендованным ПОДАЮЩИМ ШЛАНГОМ. ВЫХОД ПОДАЮЩЕГО ШЛАНГА должен лежать на указанной горизонтальной плоскости, так чтобы ось ПОДАЮЩЕГО ШЛАНГА располагалась вертикально и в 150 мм от микрофона на оси между УВЛАЖНИТЕЛЕМ и микрофоном. Если длина ПОДАЮЩЕГО ШЛАНГА не позволяет такое расположение, двигают микрофон по направлению к УВЛАЖНИТЕЛЮ до тех пор, пока расстояние между ним и ВЫХОДОМ ПОДАЮЩЕГО ШЛАНГА не станет равным 150 мм.

Если изготовитель рекомендует или предоставляет приспособления для конкретных терапевтических применений и утверждает, что они снижают уровень звукового давления по шкале А до 60 дБ и ниже, то повторяют измерения с установленными приспособлениями. Если какое-то из этих приспособлений имеет отверстие, предназначенное для присоединения к трахеальной или трахеостомической трубке, то присоединяют трубку с внутренним диаметром, равным диаметру указанного отверстия или превышающим последний, и такой длины, чтобы другой ее конец находился достаточно далеко от измерителя уровня звука и не мешал измерениям шума”.

**7 ПОТРЕБЛЯЕМАЯ МОЩНОСТЬ**

Применяют пункт общего стандарта.

**РАЗДЕЛ ВТОРОЙ. ТРЕБОВАНИЯ БЕЗОПАСНОСТИ****8 ОСНОВНЫЕ КАТЕГОРИИ БЕЗОПАСНОСТИ**

Требования пункта 8 общего стандарта не применяют как не имеющие отношения к УВЛАЖНИТЕЛЯМ.

**9 СЪЕМНЫЕ ЗАЩИТНЫЕ УСТРОЙСТВА**

Применяют пункт 9 общего стандарта.

**10 УСЛОВИЯ ОКРУЖАЮЩЕЙ СРЕДЫ**

Применяют пункт 10 общего стандарта.

**11 СПЕЦИАЛЬНЫЕ МЕРЫ БЕЗОПАСНОСТИ**

Применяют пункт 11 общего стандарта.

**12 УСЛОВИЯ ЕДИНИЧНОГО НАРУШЕНИЯ**

Применяют пункт 12 общего стандарта.

**РАЗДЕЛ ТРЕТИЙ. ЗАЩИТА ОТ ОПАСНОСТЕЙ ПОРАЖЕНИЯ  
ЭЛЕКТРИЧЕСКИМ ТОКОМ****13 ОБЩИЕ ТРЕБОВАНИЯ**

Применяют пункт 13 общего стандарта.

**14 ТРЕБОВАНИЯ, ОТНОСЯЩИЕСЯ К КЛАССИФИКАЦИИ**

Применяют пункт 14 общего стандарта.

**15 ОГРАНИЧЕНИЕ НАПРЯЖЕНИЯ И (ИЛИ) ЭНЕРГИИ**

Применяют пункт 15 общего стандарта.

**16 КОРПУСА И ЗАЩИТНЫЕ КРЫШКИ**

Применяют пункт 16 общего стандарта.

**17 РАЗДЕЛЕНИЕ ЧАСТЕЙ И ЦЕПЕЙ**

Применяют пункт 17 общего стандарта.

## **18 ЗАЩИТНОЕ ЗАЗЕМЛЕНИЕ, РАБОЧЕЕ ЗАЗЕМЛЕНИЕ**

Применяют пункт 18 общего стандарта.

## **19 ДЛИТЕЛЬНЫЕ ТОКИ УТЕЧКИ и ДОПОЛНИТЕЛЬНЫЕ ТОКИ В ЦЕПИ ПАЦИЕНТА**

Применяют требования пункта 19 общего стандарта, за исключением дополнения к 19.4h):

“Следует проводить измерение ТОКА УТЕЧКИ НА ПАЦИЕНТА от выходного отверстия УВЛАЖНИТЕЛЯ и от любых частей УВЛАЖНИТЕЛЯ, которые при нормальной работе устанавливают между выходным отверстием УВЛАЖНИТЕЛЯ и пациентом. Все эти части, включая выходное отверстие, должны быть электрически связанными между собой, кроме частей, присоединенных к ЗАЖИМУ ЗАЩИТНОГО ЗАЗЕМЛЕНИЯ.

Части, не имеющие между собой электрической связи, следует испытывать порознь”.

## **20 ЭЛЕКТРИЧЕСКАЯ ПРОЧНОСТЬ ИЗОЛЯЦИИ**

Применяют пункт 20 общего стандарта.

# **РАЗДЕЛ ЧЕТВЕРТЫЙ. ЗАЩИТА ОТ МЕХАНИЧЕСКИХ ОПАСНОСТЕЙ**

## **21 МЕХАНИЧЕСКАЯ ПРОЧНОСТЬ**

Применяют требования пункта 21 общего стандарта, за исключением того, что аннулируются 21.2; 21.3 и 21.4, а 21.6 дополняют следующим:

“До проведения испытаний падением УВЛАЖНИТЕЛЬ заполняют водой до его максимального рабочего объема”.

## **22 ДВИЖУЩИЕСЯ ЧАСТИ**

Применяют пункт 22 общего стандарта.

## **23 ПОВЕРХНОСТИ, УГЛЫ И КРОМКИ**

Применяют пункт 23 общего стандарта.

## **24 УСТОЙЧИВОСТЬ ПРИ НОРМАЛЬНОЙ ЭКСПЛУАТАЦИИ**

Применяют требования пункта 24 общего стандарта с учетом добавлений и исправлений:

Заменить 24.3 следующим\*):

“При отклонении УВЛАЖНИТЕЛЯ на угол  $20^\circ$  в любом направлении от нормального рабочего положения не должно быть утечки жидкости из ЕМКОСТИ ДЛЯ ЖИДКОСТИ или РЕЗЕРВУАРА ДЛЯ ЖИДКОСТИ в дыхательный контур. Если изготовитель указывает, что УВЛАЖНИТЕЛЬ предназначен для использования во время транспортирования пациентов (например, при перевозке в санитарном автомобиле), то УВЛАЖНИТЕЛЬ должен быть способен выдерживать отклонение на угол  $30^\circ$  в любом направлении от нормального рабочего режима, не допуская попадания жидкости из ЕМКОСТИ ДЛЯ ЖИДКОСТИ или РЕЗЕРВУАРА ДЛЯ ЖИДКОСТИ в любую часть дыхательного контура”.

24.4 Дополнить подпунктом:

“аа) Наполняют ЕМКОСТЬ ДЛЯ ЖИДКОСТИ и КОНТЕЙНЕР ДЛЯ ЖИДКОСТИ до их максимальных рекомендованных уровней. Присоединяют УВЛАЖНИТЕЛЬ к дыхательному контуру и наклоняют УВЛАЖНИТЕЛЬ на  $20^\circ$  или на  $30^\circ$ , если он предназначен для использования при транспортировании пациентов, и проверяют, чтобы жидкость из емкости или из резервуара не поступала в дыхательный контур”.

## 25 ВЫБРАСЫВАЕМЫЕ ЧАСТИ

Применяют пункт 25 общего стандарта.

## 26\*\*) ВИБРАЦИЯ И ШУМ

Применяют пункт 26 общего стандарта.

## 27 ПНЕВМАТИЧЕСКИЕ И ГИДРАВЛИЧЕСКИЕ СИСТЕМЫ

Применяют пункт 27 общего стандарта.

## 28 ПОДВЕШЕННЫЕ МАССЫ

Применяют пункт 28 общего стандарта.

\*) См приложение О

\*\*) См. приложение Р

## **РАЗДЕЛ ПЯТЫЙ. ЗАЩИТА ОТ ОПАСНОСТЕЙ НЕЖЕЛАТЕЛЬНОГО ИЛИ ЧРЕЗМЕРНОГО ИЗЛУЧЕНИЯ**

### **29 РЕНТГЕНОВСКОЕ ИЗЛУЧЕНИЕ**

Применяют пункт 29 общего стандарта.

### **30 АЛЬФА-, БЕТА-, ГАММА-, НЕЙТРОННОЕ ИЗЛУЧЕНИЕ И ИЗЛУЧЕНИЕ ДРУГИХ ЧАСТИЦ**

Применяют пункт 30 общего стандарта.

### **31 МИКРОВОЛНОВОЕ ИЗЛУЧЕНИЕ**

Применяют пункт 31 общего стандарта.

### **32 ВИДИМОЕ ИЗЛУЧЕНИЕ (ВКЛЮЧАЯ ЛАЗЕРЫ)**

Применяют пункт 32 общего стандарта.

### **33 ИНФРАКРАСНОЕ ИЗЛУЧЕНИЕ**

Применяют пункт 33 общего стандарта.

### **34 УЛЬТРАФИОЛЕТОВОЕ ИЗЛУЧЕНИЕ**

Применяют пункт 34 общего стандарта.

### **35 АКУСТИЧЕСКАЯ ЭНЕРГИЯ (ВКЛЮЧАЯ УЛЬТРАЗВУК)**

Применяют пункт 35 общего стандарта.

### **36 ЭЛЕКТРОМАГНИТНАЯ СОВМЕСТИМОСТЬ**

Применяют пункт 36 общего стандарта.

## **РАЗДЕЛ ШЕСТОЙ. ЗАЩИТА ОТ ОПАСНОСТЕЙ ВОСПЛАМЕНЕНИЯ ГОРЮЧИХ СМЕСЕЙ АНЕСТЕТИКОВ**

### **37 ОБЩИЕ ТРЕБОВАНИЯ**

Применяют пункт 37 общего стандарта вместе с дополнительными подпунктами:

“37.101 УВЛАЖНИТЕЛИ, пригодные для использования с анестезирующими веществами, но не предназначенные для использования с воспламеняющимися анестезирующими веществами, следует применять только с теми веществами, которые не воспламеняются

во время испытаний, описанных в приложении N к настоящему стандарту.

37.102 Электрические цепи, которые могут быть источником воспламенения в газовой системе УВЛАЖНИТЕЛЯ, не относящегося к аппаратуре типов AP и APG, должны соответствовать требованиям, приведенным в 43.105 (настоящего стандарта)".

### 38 МАРКИРОВКА, ЭКСПЛУАТАЦИОННАЯ ДОКУМЕНТАЦИЯ

Применяют пункт 38 общего стандарта.

### 39 ОБЩИЕ ТРЕБОВАНИЯ ДЛЯ ИЗДЕЛИЙ КАТЕГОРИЙ AP И APG

Применяют пункт 39 общего стандарта с добавлением следующего подпункта к 39.3:

"aa) в УВЛАЖНИТЕЛЕ, относящемся к типам APG или AP и имеющем соответствующую маркировку, должны быть предусмотрены пути утечки электростатических зарядов между входом дыхательного контура и выходными отверстиями и от каждого из этих отверстий к защитному заземлению, если оно имеется. Электрическое сопротивление не должно превышать  $10^6$  Ом.

*Соответствие указанному значению проверяют путем измерения электрического сопротивления.*

### 40 ТРЕБОВАНИЯ И ИСПЫТАНИЯ ДЛЯ ИЗДЕЛИЙ КАТЕГОРИИ AP, ИХ ЧАСТЕЙ И КОМПОНЕНТОВ

Применяют пункт 40 общего стандарта.

### 41 ТРЕБОВАНИЯ И ИСПЫТАНИЯ ДЛЯ ИЗДЕЛИЙ КАТЕГОРИИ APG, ИХ ЧАСТЕЙ И КОМПОНЕНТОВ

Применяют пункт 41 общего стандарта.

## РАЗДЕЛ СЕДЬМОЙ. ЗАЩИТА ОТ ЧРЕЗМЕРНЫХ ТЕМПЕРАТУР И ДРУГИХ ОПАСНОСТЕЙ

### 42 ЧРЕЗМЕРНЫЕ ТЕМПЕРАТУРЫ

Применяют пункт 42 общего стандарта, за исключением изменений:

Исправить 42.1 (последняя запись в таблице Xa) следующим образом\*):

\*) См. приложение O

Требования к частям аппаратуры, которые при нормальном применении могут иметь случайный контакт с пациентом, не применяют к нагреваемым УВЛАЖНИТЕЛЯМ: для этих УВЛАЖНИТЕЛЕЙ максимальная температура металлической поверхности должна быть равна 55 °С, а неметаллической — 75 °С.

Нагреваемые поверхности, необходимые для нормального функционирования УВЛАЖНИТЕЛЯ и доступные только во время сборки при подготовке к работе, разборки после использования и во время процедур наполнения, не подпадают под требования 42.1”.

Заменить 42.3 следующим:

“42.3.1<sup>\*)</sup> В случае УВЛАЖНИТЕЛЕЙ с НАГРЕВАТЕЛЕМ либо температура газа на ВЫХОДЕ ПОДАЮЩЕГО ШЛАНГА (если он предназначен для использования без ПОДАЮЩЕГО ШЛАНГА, то на ВЫХОДЕ УВЛАЖНИТЕЛЯ) не должна превышать 41 °С при нормальной устойчивой работе или в условиях единичного нарушения режима; либо температуру газа на ВЫХОДЕ ПОДАЮЩЕГО ШЛАНГА (если он предназначен для использования без ПОДАЮЩЕГО ШЛАНГА, то на ВЫХОДЕ УВЛАЖНИТЕЛЯ) следует измерять непрерывно, а устройство для измерения температуры должно приводить в действие звуковую или визуальную сигнализацию тревоги, когда температура превысит 41 °С. Если используется звуковая сигнализация тревоги с задержкой, то задержка не должна превышать 1 мин. Если неполадка в системе управления температурой вызывает опасность избыточной температуры, то необходимо предусмотреть дополнительный тепловой выключатель без возможности повторного включения. Тепловой выключатель должен также приводить в действие визуальный индикатор. Сигналы тревоги должны продолжаться до тех пор, пока не будет устранено то нарушение, которое ответственно за приведение в действие сигналов тревоги.

Примечание — Звуковой сигнализатор можно располагать отдельно

42.3.2<sup>\*)</sup> Температура доступной для прикосновения наружной поверхности ПОДАЮЩЕГО ШЛАНГА не должна превышать 41 °С в пределах 50 мм от ВЫХОДА ПОДАЮЩЕГО ШЛАНГА.

*Соответствие требованиям проверяют испытаниями, описанными в 42.3.3 — 42.3.5.*

42.3.3 *Проводят измерения температуры газа в плоскости получения данных испытательной камеры, когда регулятор тем-*

<sup>\*)</sup> См. приложение О



пературы установлен на минимум или максимум температур, а также при минимальном и максимальном значениях расхода, рекомендованных изготовителем, при следующих условиях:

- 1) при нормальной работе;
- 2) при отсутствии жидкости в первоначальный момент, т.е. когда жидкости нет совсем или она не сразу появляется в КАМЕРЕ УВЛАЖНЕНИЯ или в ЕМКОСТИ ДЛЯ ЖИДКОСТИ;
- 3) после расходования подачи воды, (т.е. когда при нормальной работе расходуется запас воды в ЕМКОСТИ ДЛЯ ЖИДКОСТИ и в РЕЗЕРВУАРЕ ДЛЯ ЖИДКОСТИ, если последний предусмотрен, так что в КАМЕРЕ УВЛАЖНЕНИЯ вода отсутствует).

42.3.4 Если управление температурой осуществляется от температурного датчика, установленного на ВЫХОДЕ ПОДАЮЩЕГО ШЛАНГА (или, если он предназначен для использования без ПОДАЮЩЕГО ШЛАНГА, на ВЫХОДЕ УВЛАЖНИТЕЛЯ), проводят испытания, описанные в 42.3.3, при следующих условиях:

- 1) при разорванной и короткозамкнутой электрической цепи;
- 2) при перемещении температурного датчика из его нормального положения, если его можно отделить или без труда переместить;
- 3) когда температурный датчик отсоединен от системы управления температурой.

42.3.5 Температура доступной поверхности ПОДАЮЩЕГО ШЛАНГА должна быть измерена прибором с погрешностью не ниже  $\pm 1$  °С.

Задают УВЛАЖНИТЕЛЮ режим работы в интервале расходов и положений органов управления, рекомендованных изготовителем при значениях окружающей температуры, указанных в 4.5, и измеряют наивысшую достигнутую температуру доступной поверхности ПОДАЮЩЕГО ШЛАНГА".

## 43 ПОЖАРОБЕЗОПАСНОСТЬ

Применяют пункт 43 общего стандарта с добавлениями:

"43.101 С целью минимизировать риск пожара при нормальной работе или при единичном нарушении должно быть удовлетворено, по меньшей мере, одно из следующих требований:

а) электрические узлы должны быть отделены от отсеков, в которых могут аккумулироваться кислород или смеси кислорода с анестезирующими веществами, перегородкой, соответствующей требованиям, приведенным в 43.102;

б) отсеки, в которых размещаются электрические узлы, должны

быть вентилированы соответственно требованиям, приведенным в 43.103;

с) электрические узлы, которые при нормальной работе и единичном нарушении могут быть источником воспламенения, должны удовлетворять требованиям 43.105.

43.102 Любая перегородка, требуемая в 43.101 а), должна иметь уплотнения во всех местах ее примыкания и в отверстиях для кабелей, валов и для других целей.

*Соответствие требованиям проверяют осмотром, а если возможно, то соответствующими испытаниями, описанными в 43.104.*

43.103 Вентиляция, требуемая в соответствии с 43.101 в), должна быть такой, чтобы объемная концентрация кислорода в отсеке, содержащем электрические узлы, не превышала более чем на 4 % окружающий уровень. Если это требование удовлетворяется принудительной вентиляцией, то нужно предусмотреть тревожную сигнализацию.

*Соответствие требованиям проверяют испытаниями согласно 43.104.*

43.104 Устанавливают УВЛАЖНИТЕЛЬ в испытательной камере, в которой воздух меняется от трех до десяти раз в час. Проводят измерения концентрации кислорода при следующих условиях:

- а) при единичном нарушении;
- б) при установке самого неблагоприятного положения органов управления;
- с) при изменении питающего напряжения на  $\pm 10\%$ .

*Концентрацию кислорода следует измерять в тот момент, когда она наивысшая.*

*Повторяют измерения спустя 18 ч, во время которых электропитание должно быть отключено, а подача газа должна быть продолжена.*

43.105\*) Электрические цепи, которые могут вызвать искрение или генерировать повышение температуры поверхности и которые могут быть тем или иным источником воспламенения, должны быть сконструированы таким образом, чтобы при нормальной работе и единичном нарушении не происходило воспламенения и не возникало никаких других термических опасностей. Должны быть удовлетворены следующие требования:

- а) произведение действующего значения напряжения при разо-

\*) См. приложение О.

мкнутой цепи и действующего значения тока короткого замыкания не должно превышать 10 В·А.

*Соответствие проверяют измерением или вычислением напряжений и токов;*

б) измеренная при нормальной работе и при единичном нарушении температура поверхности узла не должна превышать 300 °С.

*Соответствие проверяют путем измерения температуры поверхности узлов<sup>\*)</sup>.*

#### **44 ПЕРЕЛИВ, РАСПЛЕСКИВАНИЕ, УТЕЧКА, ВЛАЖНОСТЬ, ПРОНИКАНИЕ ЖИДКОСТЕЙ, ОЧИСТКА, СТЕРИЛИЗАЦИЯ И ДЕЗИНФЕКЦИЯ**

Применяют пункт 44 общего стандарта со следующим добавлением к 44.7<sup>\*)</sup>:

*“Не должно быть никаких устройств для автоматической тепловой стерилизации УВЛАЖНИТЕЛЯ”<sup>\*)</sup>.*

#### **45 СОСУДЫ И ЧАСТИ, НАХОДЯЩИЕСЯ ПОД ДАВЛЕНИЕМ**

Применяют пункт 45 общего стандарта со следующими дополнениями:

*“45.101<sup>\*\*)</sup> Должны быть предусмотрены средства для сброса давления, если УВЛАЖНИТЕЛЬ может быть поврежден или если чрезмерное давление отрицательно повлияет на его работу, при условии, что он используется в соответствии с инструкциями изготовителя. Средства сброса давления должны быть самоустанавливающимися после возобновления нормального режима работы.*

*Соответствие проверяют испытаниями, приведенными в 45.102.*

*45.102 В УВЛАЖНИТЕЛЯХ, не имеющих предохранительных клапанов, необходимо закрыть все отверстия, кроме одного. Создают в УВЛАЖНИТЕЛЕ, воспользовавшись открытым отверстием, давление в два раза выше максимального заданного рабочего давления и проверяют, чтобы УВЛАЖНИТЕЛЬ не потерял механической целостности.*

*В случае УВЛАЖНИТЕЛЕЙ с предохранительными клапанами закрывают все отверстия, кроме предохранительного клапана и еще одного отверстия, затем через последнее отверстие создают в УВЛАЖНИТЕЛЕ повышенное давление. Проверяют, чтобы клапан ограничивал рост значения давления до установленного  $\pm 10\%$  при условиях максимального расхода, рекомендованного*

<sup>\*)</sup> См. приложение О.

<sup>\*\*)</sup> См. приложение Р.

для нормальной работы. Сбрасывают давление и убеждаются в том, что нормальные рабочие условия восстанавливаются, когда давление в УВЛАЖНИТЕЛЕ можно поднять до значения на 10 % ниже максимального давления срабатывания предохранительного клапана”.

#### 46 ОШИБКИ ЧЕЛОВЕКА

Применяют пункт 46 общего стандарта со следующим дополнением: “Рекомендуются такие средства, как замки, экраны, устройства, требующие преодоления трения, и запоры”.

#### 47 ЭЛЕКТРИЧЕСКИЕ ЗАРЯДЫ

Не использован.

#### 48 МАТЕРИАЛЫ В РАБОЧЕЙ ЧАСТИ В КОНТАКТЕ С ТЕЛОМ ПАЦИЕНТА

Не использован.

#### 49 НАРУШЕНИЕ ЭЛЕКТРОПИТАНИЯ

Применяют пункт 49 общего стандарта.

## РАЗДЕЛ ВОСЬМОЙ. ТОЧНОСТЬ РАБОЧИХ ХАРАКТЕРИСТИК И ЗАЩИТА ОТ ПРЕДСТАВЛЯЮЩИХ ОПАСНОСТЬ ВЫХОДНЫХ ХАРАКТЕРИСТИК

#### 50 ТОЧНОСТЬ РАБОЧИХ ХАРАКТЕРИСТИК

Применяют пункт 50 общего стандарта со следующими дополнениями: “50.101<sup>\*)</sup> Все калиброванные ОРГАНЫ УПРАВЛЕНИЯ ОПЕРАТОРА, а также градуированные или цифровые индикаторы должны иметь погрешность в пределах 10 % максимального значения шкалы.

*Соответствие проверяют методом, соответствующим рассматриваемой функции. Изготовитель должен дать описание применяемой при этом процедуры.*

50.102 Если в УВЛАЖНИТЕЛЕ имеется автоматическое управление температурой на выходе, то средняя температура газа на ВЫХОДЕ ПОДАЮЩЕГО ШЛАНГА не должна отличаться более чем на  $\pm 2$  °С от установленной температуры в течение любого периода

<sup>\*)</sup> См. приложение О

времени длительностью 5 мин, взятого после указанного изготовителем периода времени на разогрев.

*Соответствие проверяют с помощью испытаний, приведенных в 50.103.*

50.103 *Стабильность температуры в пределах  $\pm 2$  °С должна быть подтверждена при установке органов управления в положение максимума и минимума температуры путем определения среднего значения непрерывно снимаемых показаний за период времени продолжительностью 5 мин после достижения заданной температуры. Температуру измеряют с помощью датчиков с погрешностью  $\pm 0,2$  °С. Измерения температуры следует проводить при минимальном и максимальном расходах газа, рекомендованных изготовителем, и дополнительно, если УВЛАЖНИТЕЛЬ пригоден для включения в состав дыхательного контура, при постоянных расходах газа 2; 5 и 15 л/мин, соответствующих применению для новорожденных, детей и взрослых.*

50.104<sup>\*)</sup> Если УВЛАЖНИТЕЛЬ имеет встроены механизм подвода воздуха для разбавления кислорода или других газовых смесей, а маркировка на органе управления содержит значение номинальной концентрации кислорода, то ошибка не должна превышать  $\pm 10$  % указанного значения.

*Соответствие проверяют испытаниями, указанными в 50.105.*

50.105 *Если проверяемый УВЛАЖНИТЕЛЬ имеет встроены механизм подвода воздуха для разбавления кислорода, то средняя концентрация за период времени продолжительностью 5 мин должна быть обеспечена с точностью  $\pm 2,5$  % (по объему) кислорода. При проведении указанного определения выход испытательной камеры не должен подвергаться обратному давлению*".

## 51 ЗАЩИТА ОТ ПРЕДСТАВЛЯЮЩИХ ОПАСНОСТЬ ВЫХОДНЫХ ХАРАКТЕРИСТИК

Применяют пункт 51 общего стандарта, за исключением дополнений и изменений:

Заменить 51.1 следующим<sup>\*)</sup>:

"51.1 При больших расходах газа объем жидкости в единицу времени, поступающей в дыхательный контур, не должен превышать 1 мл/мин для УВЛАЖНИТЕЛЕЙ, предназначенных для новорожденных, и 5 мл/мин для всех прочих УВЛАЖНИТЕЛЕЙ.

*Соответствие проверяют испытаниями, указанными в 51.101*".

<sup>\*)</sup> См. приложение О.

Добавить следующий подпункт:

*"51.101 Присоединяют УВЛАЖНИТЕЛЬ к источнику газа, как рекомендовано изготовителем, и проводят испытания при максимальном расходе газа и при расходе, в два раза превышающем рекомендованный изготовителем, или при максимально достижимом расходе газа, смотря по тому, что из них меньше, короткими импульсами длительностью 1 с частотой 20 мин<sup>-1</sup> и при следующих обстоятельствах:*

*а) с наполненными в соответствии с инструкциями изготовителя ЕМКОСТЬЮ ДЛЯ ЖИДКОСТИ, залитой до минимального рабочего объема, и, если таковой имеется, РЕЗЕРВУАРОМ ДЛЯ ЖИДКОСТИ;*

*б) как в а), но с ЕМКОСТЬЮ ДЛЯ ЖИДКОСТИ, заполненной до максимального рабочего объема.*

*В обоих случаях длительность испытаний должна быть равна 30 мин, а жидкость не следует подогревать.*

*Измеряют объем жидкости, поступающей из ВЫХОДА УВЛАЖНИТЕЛЯ".*

## **РАЗДЕЛ ДЕВЯТЫЙ. НЕНОРМАЛЬНАЯ РАБОТА И УСЛОВИЯ НАРУШЕНИЙ. ИСПЫТАНИЯ НА ВОЗДЕЙСТВИЕ ВНЕШНИХ ФАКТОРОВ**

### **52 НЕНОРМАЛЬНАЯ РАБОТА И УСЛОВИЯ НАРУШЕНИЙ**

Применяют пункт 52 общего стандарта.

### **53 ИСПЫТАНИЯ НА ВОЗДЕЙСТВИЕ ВНЕШНИХ ФАКТОРОВ**

Применяют пункт 53 общего стандарта.

## **РАЗДЕЛ ДЕСЯТЫЙ. ТРЕБОВАНИЯ К КОНСТРУКЦИИ**

### **54 ОБЩИЕ ПОЛОЖЕНИЯ**

Применяют пункт 54 общего стандарта.

### **55 КОРПУСА И КРЫШКИ**

Не использован.

### **56 КОМПОНЕНТЫ И ОБЩАЯ КОМПОНОВКА**

Применяют пункт 56 общего стандарта, за исключением дополнений и изменений:

Дополнить 56.3 следующими подпунктами:

“аа) Если УВЛАЖНИТЕЛЬ, предназначенный для размещения в дыхательном контуре, снабжен коническими коннекторами для дыхательного контура, то они должны соответствовать ГОСТ 24264 или ГОСТ Р 50327.2. Если коннекторы предназначены для взрослых пациентов, то они должны иметь размер 22 мм; если коннекторы предназначены для применения в педиатрии или для новорожденных, то они должны иметь размер 15 мм. Если УВЛАЖНИТЕЛЬ оснащен не коническими коннекторами, то эти коннекторы не должны подходить к 15- и 22-миллиметровым коническим коннекторам, выполненным по ГОСТ 24264.

bb) Если УВЛАЖНИТЕЛЬ имеет отдельное отверстие для вспомогательных целей (например, для подачи воздуха или отверстие для нагревателя), то это отверстие не должно подходить к любому из коннекторов, описанных в ГОСТ 24264.

*Соответствие проверяют осмотром и опробованием”.*

Дополнить 56.8 следующим:

“УВЛАЖНИТЕЛИ должны иметь индикатор “Питание включено”.

Замснить 56.9 следующим\*):

“Органы управления, за исключением ОРГАНОВ УПРАВЛЕНИЯ ОПЕРАТОРА, не должны быть доступными или должны требовать для работы с ними инструмента.

*Соответствие проверяют осмотром”.*

Дополнить 56.10 подпунктом\*):

“аа) Движение органов управления.

Для органов управления, состоящих из подвижной части, используемой в качестве точки отсчета, и неподвижной части, служащей шкалой, движение вверх, вправо или в направлении часовой стрелки должно вести к увеличению контролируемой функции.

**П р и м е ч а н и е** — Примером такого органа управления является вращающаяся круглая ручка с фиксированной круговой шкалой.

Для органов управления, состоящих из подвижной части, используемой в качестве шкалы, и неподвижной части, используемой в качестве точки отсчета, движение вверх, вправо или в направлении часовой стрелки должно вести к уменьшению регулируемой функции.

**П р и м е ч а н и е** — Примером такого органа управления является наборный диск, в отверстие которого виден только один номер.

Исключением из этого правила являются игольчатые вентили”.

## 57 СЕТЕВЫЕ ЧАСТИ, КОМПОНЕНТЫ И МОНТАЖ

Применяют пункт 57 общего стандарта, за исключением 57.1 b).

\*) См. приложение О.

**58 ЗАЩИТНОЕ ЗАЗЕМЛЕНИЕ — ЗАЖИМЫ И СОЕДИНЕНИЯ**

Применяют пункт 58 общего стандарта.

**59 КОНСТРУКЦИЯ И МОНТАЖ**

Применяют пункт 59 общего стандарта.

Необходимо добавить следующие новые пункты:

**“101 ВЛАГОСОДЕРЖАНИЕ”<sup>\*)</sup>**

101.1 Все УВЛАЖНИТЕЛИ должны создавать в рабочем диапазоне ВЛАГОСОДЕРЖАНИЕ не менее 10 мг/л; УВЛАЖНИТЕЛИ, предназначенные для интубированных пациентов, должны создавать ВЛАГОСОДЕРЖАНИЕ не менее 30 мг/л.

*Соответствие проверяют испытаниями по 101.2.*

101.2 Измерения проводят между минимальным и максимальным значениями расходов газа, рекомендованных изготовителем.

*Если УВЛАЖНИТЕЛЬ имеет встроенный механизм подвода воздуха для разбавления кислорода, то все входные отверстия во время испытаний должны быть закупорены.*

*Чтобы получить точность измерений 1 %, нужно выполнить следующую процедуру испытаний на специальной испытательной установке:*

а) взвесить УВЛАЖНИТЕЛЬ с его содержимым (с рекомендованным ПОДАЮЩИМ ШЛАНГОМ, если он имеется); записать эту массу в качестве  $m_0$ ;

б) присоединить ВЫХОД ПОДАЮЩЕГО ШЛАНГА или ВЫХОД УВЛАЖНИТЕЛЯ, соответственно, к испытательной камере. Расположить ось ПОДАЮЩЕГО ШЛАНГА и испытательной камеры вертикально над выходом УВЛАЖНИТЕЛЯ. Если УВЛАЖНИТЕЛЬ предназначен для использования без ПОДАЮЩЕГО ШЛАНГА, то установить ось испытательной камеры так, чтобы она совпадала с осью ВЫХОДА УВЛАЖНИТЕЛЯ в рекомендованных рабочих условиях;

в) подключить и ввести датчики измерения кислорода и температуры в испытательную камеру в базовую плоскость (если возможно). Если УВЛАЖНИТЕЛЬ снабжен дистанционным первичным преобразователем температуры, не составляющим единое целое с ПОДАЮЩИМ ШЛАНГОМ, то расположить этот первичный преобразователь в базовой плоскости испытательной камеры;

<sup>\*)</sup> См. приложение О.



д) присоединить УВЛАЖНИТЕЛЬ к источнику сухого газа в соответствии с рекомендациями изготовителя;

е) если УВЛАЖНИТЕЛЬ имеет электропитание, то подключить к соответствующему источнику. Если УВЛАЖНИТЕЛЬ или его ПОДАЮЩИЙ ШЛАНГ подогревают и испытание проводят в режиме нагрева, дожидаться стабилизации температуры;

ф) начать испытание (записать время начала  $t_0$ ) и осуществлять регулировку ОРГАНОМ УПРАВЛЕНИЯ ОПЕРАТОРА в продолжении испытания. Закончить испытание (записать время  $t_1$ ), когда УВЛАЖНИТЕЛЬ израсходует  $(75 \pm 5) \%$  ПОЛЕЗНОГО ОБЪЕМА ЕМКОСТИ ДЛЯ ЖИДКОСТИ или после 4 ч работы в зависимости от того, что произойдет раньше. Записать продолжительность испытания ( $t_1 - t_0$ ) в секундах.

Примечание — В зависимости от массы, ПРОИЗВОДИТЕЛЬНОСТИ УВЛАЖНИТЕЛЯ длительность испытания может понадобиться растянуть за пределы четырехчасового периода с тем, чтобы удовлетворить требование получения ВЛАГОСОДЕРЖАНИЯ с точностью 1 %;

г) немедленно отсоединить испытательную камеру;

h) взвесить УВЛАЖНИТЕЛЬ (вместе с ПОДАЮЩИМ ШЛАНГОМ, если он имеется) с его содержимым; записать массу  $m_1$ .

ВЛАГОСОДЕРЖАНИЕ, выраженное в миллиграммах на литр или граммах на кубический метр, рассчитывают по следующей формуле:

$$V \frac{m \times 1000}{[1 + 0,0037(37 - \theta)] + 1,4081 m'}$$

где  $m = m_0 - m_1$  — масса израсходованной воды, г;

$m_0$  — масса в момент времени  $t_0$ , г;

$m_1$  — масса в момент времени  $t_1$ , г;

$V$  — объем сухого газа (т.е. произведение расхода на длительность испытания), л;

$\theta$  — температура увлажненного газа, °С.

Во всех испытаниях измерения проводят после 5 мин нормальной работы, а в случае нагреваемых УВЛАЖНИТЕЛЕЙ и УВЛАЖНИТЕЛЕЙ с нагреванием ПОДАЮЩЕГО ШЛАНГА — после разогрева до заданной рабочей температуры.

Примечание — С помощью данных испытаний измеряют массу воды, присутствующей в сухом газе, тогда как, по определению, АБСОЛЮТНАЯ ВЛАЖНОСТЬ представляет собой массу воды во влажном газе. Данное испытание принято из-за его простоты и из-за того, что обычно сообщаемые значения относятся к влажному газу.

## 102 МАКСИМАЛЬНОЕ ПАДЕНИЕ ДАВЛЕНИЯ

102.1 Максимальное падение давления в УВЛАЖНИТЕЛЕ не должно превышать 3 кПа во всем рабочем диапазоне расходов.

*Соответствие проверяют испытанием по 102.2.*

102.2 Измеряют падение давления в килопаскалях или сантиметрах водяного столба во всем диапазоне расходов с точностью до 10 % между плоскостями А и В, показанными на рисунке 1. Если УВЛАЖНИТЕЛЬ обычно используют с ПОДАЮЩИМ ШЛАНГОМ, устанавливают ПОДАЮЩИЙ ШЛАНГ, рекомендованный изготовителем, на время проведения испытаний. Плоскость А должна быть не далее 10 мм от входа УВЛАЖНИТЕЛЯ, а плоскость В должна быть не далее 10 мм от выхода УВЛАЖНИТЕЛЯ или, если УВЛАЖНИТЕЛЬ предназначен для использования с ПОДАЮЩИМ ШЛАНГОМ, — от ВЫХОДА ПОДАЮЩЕГО ШЛАНГА.

*Внутренние диаметры любых адаптеров, используемых в испытаниях, не должны быть меньше, чем внутренние диаметры входного и выходного отверстий УВЛАЖНИТЕЛЯ.*

## 103 ЕМКОСТЬ ДЛЯ ЖИДКОСТИ

## 103.1\*) Н а п о л н е н и е

103.1.1 Если необходимо повторно залить жидкость из встроенного или отдельного внешнего источника, например из РЕЗЕРВУАРА ДЛЯ ЖИДКОСТИ, то конструкция УВЛАЖНИТЕЛЯ должна быть такой, чтобы не более 1 мл жидкости попало в любую часть дыхательного контура в процессе наполнения, если УВЛАЖНИТЕЛЬ предназначен для новорожденных, и не более 5 мл — для всех прочих УВЛАЖНИТЕЛЕЙ.

## П р и м е ч а н и я

1 Если ЕМКОСТЬ ДЛЯ ЖИДКОСТИ является отделяемой, то наполнение свыше максимального рабочего объема не должно вызывать поступления жидкости в дыхательный контур в количестве более 1 мл для УВЛАЖНИТЕЛЕЙ, предназначенных для новорожденных, и не более 5 мл — для всех прочих УВЛАЖНИТЕЛЕЙ

2 См также пункт 56 настоящего стандарта

*Соответствие проверяют с помощью испытания по 103.1.2.*

103.1.2 Наполняют ЕМКОСТЬ ДЛЯ ЖИДКОСТИ в соответствии с указаниями изготовителя и измеряют выплескивание в дыхательный контур в миллилитрах.

\*) См приложение О.

*В случае отделяемых ЕМКОСТЕЙ ДЛЯ ЖИДКОСТИ отделяют ЕМКОСТЬ ДЛЯ ЖИДКОСТИ и заливают ее полностью. Устанавливают ЕМКОСТЬ ДЛЯ ЖИДКОСТИ на ее место и включают УВЛАЖНИТЕЛЬ на максимальный расход, рекомендованный изготовителем, на 1 мин. Измеряют распыливание (включая нормальное ВЛАГОСОДЕРЖАНИЕ) в миллилитрах.*

#### 103.2 Уровень жидкости<sup>\*)</sup>

Должна быть обеспечена возможность определить уровень жидкости в ЕМКОСТИ ДЛЯ ЖИДКОСТИ и, если он установлен, — в РЕЗЕРВУАРЕ ДЛЯ ЖИДКОСТИ без разборки УВЛАЖНИТЕЛЯ.

*Соответствие проверяют проверкой уровня жидкости при максимальном и минимальном рабочем объемах.*

#### 103.3 Крышка отверстия для наполнения емкости<sup>\*)</sup>

103.3.1 При создании повышенного давления не должно быть утечки из-под крышки отверстия для наполнения емкости, если она предусмотрена. Крышка должна быть подсоединена к УВЛАЖНИТЕЛЮ и должна иметь запорный механизм, например винтовую нарезку или байонетный зажим.

*Соответствие проверяют испытанием по 103.3.2.*

103.3.2 Создают повышенное давление в УВЛАЖНИТЕЛЕ, как описано в 6.8.4.103, и проверяют, что нет никакой утечки из-под крышки отверстия для наполнения емкости.

### 104 ЗВУКОВЫЕ СИГНАЛЫ ТРЕВОГИ<sup>\*\*)</sup>

104.1 Если в УВЛАЖНИТЕЛЕ предусмотрена звуковая сигнализация тревоги, то ее частота должна быть от 200 до 3000 Гц. Уровень звукового давления, измеренный по шкале А шумомера на расстоянии 1 м, не должен превышать 70 дБ.

**Примечание** — Частота и периодичность звукового сигнала должны отличаться от частоты и периодичности звуков, издаваемых УВЛАЖНИТЕЛЕМ при нормальной работе, чтобы последние их не маскировали.

*Соответствие проверяют испытаниями по 104.2.*

104.2 Приводят в действие звуковую сигнализацию тревоги и измеряют уровень звукового давления методом, описанным в 6.8.4.105.

<sup>\*)</sup> См. приложение О.

<sup>\*\*)</sup> См. приложения О и Р.

## 105 ДОПОЛНИТЕЛЬНЫЕ УСТРОЙСТВА УПРАВЛЕНИЯ

Дополнительные устройства, предназначенные для управления НАГРЕВАТЕЛЯМИ УВЛАЖНИТЕЛЯ или ПОДАЮЩЕГО ШЛАНГА, не должны нарушать показатели работы и безопасность УВЛАЖНИТЕЛЯ, установленные настоящим стандартом.

*Соответствие подтверждают проверкой того, что УВЛАЖНИТЕЛИ с присоединенными дополнительными устройствами управления отвечают требованиям настоящего стандарта'.*

### ПРИЛОЖЕНИЯ

Применяют приложения А — М общего стандарта вместе с приложениями Р и О настоящего стандарта.

#### ПРИЛОЖЕНИЕ N (обязательное)

### ИСПЫТАНИЯ НА ВОСПЛАМЕНЕНИЕ АНЕСТЕЗИРУЮЩИХ ВЕЩЕСТВ С ЦЕЛЬЮ УСТАНОВИТЬ ИХ ПРИГОДНОСТЬ ДЛЯ ИСПОЛЬЗОВАНИЯ С АППАРАТУРОЙ, НЕ ОТНОСЯЩЕЙСЯ К ТИПУ АР/АРГ

#### N.1 Воспламенение искрой

##### N 1.1 А п п а р а т у р а

Следует применять аппаратуру, описанную в ГОСТ Р 50267.0, приложение F.

##### N 1.2 М е т о д и к а

Проводят испытание на воспламенение с самой воспламеняющейся смесью испытуемого вещества, которая может образоваться в клинических условиях

##### N.1.3 Т р е б о в а н и я к и с п ы т а н и ю

Вероятность возникновения воспламенения должна быть менее  $10^{-3}$ :

- a) в резистивной цепи при напряжении 100 В и токе 1,0 А;
- b) в индуктивной цепи с индуктивностью 105,0 мГн и токе 0,7 А,
- c) в емкостной цепи (требования рассматриваются)

#### N.2 Поверхностная температура

##### N 2.1 А п п а р а т у р а

Следует применять аппаратуру, описанную в ГОСТ 121.011.

##### N 2.2 М е т о д и к а

Проводят испытание с самой воспламеняющейся смесью испытуемого вещества, которая может образоваться в клинических условиях

Испытание следует провести в соответствии с методикой, описанной в ГОСТ 12 1.011

№ 2.3 Требования к испытанию

Температура воспламенения должна быть не ниже 300 °С

## ПРИЛОЖЕНИЕ О (справочное)

### ОБОСНОВАНИЯ

В настоящем приложении даны краткие обоснования основных требований настоящего стандарта. Понимание причин, по которым были введены основные требования, важно для правильного применения данного стандарта. Кроме того, поскольку клиническая практика и уровень техники меняются, то предполагают, что обоснования представленных требований облегчают возможный пересмотр настоящего стандарта, обусловленный указанными изменениями.

Замечания, сделанные в данном приложении, применяют к соответствующим пунктам настоящего стандарта, поэтому их нумерация не последовательная.

6.1.aa)2) Неправильное присоединение УВЛАЖНИТЕЛЯ представляет серьезную опасность для пациента. Маркировка выхода и входа в соответствии с требованиями 6.1aa) 2) поможет свести эту опасность к минимуму

6.1aa)3) ДАВЛЕНИЯ ПОДАВАЕМОГО ГАЗА в разных странах мира значительно разнятся, поэтому важно, чтобы на УВЛАЖНИТЕЛЕ был указан безопасный диапазон ДАВЛЕНИЯ ПОДАВАЕМОГО ГАЗА. Кроме того, УВЛАЖНИТЕЛИ одинакового внешнего вида могут различаться требованиями к подаче газа.

6.7 Цветовое кодирование визуальных индикаторов соответствует настоящему стандарту уменьшит возможность путаницы в случае, когда окружающая среда уже насыщена такими индикаторами.

6.8.3 а) 1) Поскольку УВЛАЖНИТЕЛИ похожего или идентичного внешнего вида могут иметь различное назначение, необходима специальная информация, чтобы предотвратить ошибку или причинение вреда пациенту вследствие неправильного использования.

6.8.3 а)8) Сопротивление потоку может улучшить работу дыхательной аппаратуры, но может также повлиять на эффективность периодической принудительной вентиляции или переключать механизм вентиляции

6.8.3 а)11) Эффект внутренней растяжимости используется для того, чтобы уменьшить объем газа, подаваемого пациенту через дыхательную систему, в случае, когда дыхательная система имеет постоянный объем

6.8.3 а)19)\* Уровни шума, генерируемого УВЛАЖНИТЕЛЯМИ, вносят значительный вклад в уровни окружающего шума в больницах. Часто УВЛАЖНИТЕЛИ располагают вблизи пациента. В замкнутых пространствах, таких как детские инкубаторы, влияние шума более выражено и может привести к хроническому вредному воздействию.

\* ) См приложение Р.

74.3 При нормальной работе УВЛАЖНИТЕЛИ могут быть наклонены на 20°. УВЛАЖНИТЕЛИ, присоединенные к передвижным аппаратам искусственной вентиляции легких, могут быть подвержены еще большим перемещениям в случае извлечения пациента из транспортного средства.

42.1 Приведенные в общем стандарте допустимые максимальные уровни температуры для тех частей аппаратуры, которые при нормальном использовании имеют непреднамеренный контакт с пациентом, относятся к аппаратуре без нагрева

42.3.1 Хотя УВЛАЖНИТЕЛИ обеспечены термической защитой, пациент не обязательно защищен от всех ТЕРМИЧЕСКИХ ОПАСНОСТЕЙ из-за тепловой инерции и широкого рабочего диапазона некоторых систем. Если УВЛАЖНИТЕЛЬ имеет чувствительный элемент для контроля температуры УВЛАЖНИТЕЛЯ на ВЫХОДЕ ПОДАЮЩЕГО ШЛАНГА, то необходимо предусмотреть определенные средства автоматической проверки целостности системы, чтобы предотвратить ТЕРМИЧЕСКУЮ ОПАСНОСТЬ в случае, если этот чувствительный элемент будет смещен из его нормального положения. Рекомендуется поэтому отказ от автоматического возврата органа управления в положение приведения в действие, что могло бы увеличить возможность ТЕРМИЧЕСКОЙ ОПАСНОСТИ или пожара.

42.3.2 Имеются сообщения об ожогах в результате контакта кожи пациента с ПОДАЮЩИМИ ШЛАНГАМИ, имевшими поверхностную температуру 41 °С.

43.105 Ограничения на мощность электрической цепи и передаваемую энергию, а также на поверхностные температуры, предписываемые с целью предотвратить появление воспламенения в кислородной среде, обеспечивают безопасность этих цепей при использовании воспламеняющихся анестетиков.

44.7 Может произойти термическое повреждение из-за того, что жидкости в УВЛАЖНИТЕЛЕ не дали достаточно остыть до подключения УВЛАЖНИТЕЛЯ к пациенту.

45.101 Предохранительный клапан, описанный в 45.101, предусмотрен для защиты УВЛАЖНИТЕЛЯ в большей степени, чем пациента. Само собой разумеется, что определенные УВЛАЖНИТЕЛИ используются с дыхательными контурами, в которых уже имеются средства, предохраняющие от превышения давления. Если это имеет место, то считают, что защита уже обеспечена и дополнительный предохранительный клапан не требуется.

50.101 Точность 10 % считается соответствующей эффективной заботе о пациенте. Например, при установке ОРГАНА УПРАВЛЕНИЯ ОПЕРАТОРА в положение 50 % максимальная ошибка в 10 % в этом положении составит 5 % (по объему) кислорода. УВЛАЖНИТЕЛЬ, маркировка которого не содержит конкретных номинальных значений концентраций, не подпадает под действие требования 10 %-й точности.

51.1 Данное требование направлено на предотвращение переноса избытка жидкости в дыхательный контур.

56.9 Нежелательно поощрять оператора пользоваться органами управления, которые не относятся к непосредственно необходимым для управления нормальной работой

56.10 Важно стандартизовать движения органов управления, чтобы свести к минимуму ошибки, которые могут быть вызваны при быстрых манипуляциях органом управления в условиях высокого психофизиологического напряжения и в обстановке, когда освещение помещения и расположение УВЛАЖНИТЕЛЯ могут быть не идеальными. Вращательные органы регулирования расхода газа не подпадают под действие этого требования, поскольку правосторонняя нарезка, которая требует вращения против часовой стрелки для открытия регулировочного клапана, является общепринятой в устройствах такого рода.

## 101 ВЛАГОСОДЕРЖАНИЕ

Минимальный уровень 10 мг/л (10 г/м<sup>3</sup>) считается самым низким допустимым уровнем влажности, необходимым для минимизации вреда, наносимого слизистой верхних дыхательных путей при широком изменении условий работы. Значение 10 мг/л (10 г/м<sup>3</sup>) эквивалентно, приблизительно, 50 % относительной влажности при температуре окружающей среды 22 °С. УВЛАЖНИТЕЛИ могут быть применены для пациентов, верхние дыхательные пути которых шунтированы трахеостомической или трахеальной трубкой. В этих условиях влажность 30 мг/л (30 г/м<sup>3</sup>) считается минимально необходимой для предотвращения стужения секретов и повреждения слизистой. Пользователь должен принять решение о подходящем УВЛАЖНИТЕЛЕ для тех применений, когда не используются средства в обход дыхательных путей.

### 103.1 Наполнение

Некоторые УВЛАЖНИТЕЛИ можно наполнять во время работы, другие могут иметь встроенный или отдельный резервуар, который непрерывно доликает жидкость в ЕМКОСТЬ ДЛЯ ЖИДКОСТИ. Введение более 5 мл жидкости в дыхательный контур, весьма вероятно, может оказаться опасным.

### 103.2 Уровень жидкости

Определение уровня жидкости без разборки УВЛАЖНИТЕЛЯ важно для безопасной работы при нормальном использовании.

### 103.3 Крышка отверстия для наполнения емкости

Наиболее часто приходится иметь дело с установкой крышки на отверстие наполнения ЕМКОСТИ ДЛЯ ЖИДКОСТИ УВЛАЖНИТЕЛЯ. Износ или плохая подгонка крышки может быть причиной протечки. Крышка также может быть установлена не на место из-за частого пользования ею. Определенные типы запорных механизмов могут уменьшить возможность разболтанности крышки в закрываемом ею отверстии.

## 104 ЗВУКОВЫЕ СИГНАЛЫ ТРЕВОГИ

Указанный диапазон частот обычно используется для звуковых сигналов, которые должны быть легко различимыми на умеренных расстояниях на фоне других звуков.

## 105 ДОПОЛНИТЕЛЬНЫЕ УСТРОЙСТВА УПРАВЛЕНИЯ

Поскольку показатели работы УВЛАЖНИТЕЛЕЙ могут измениться, если последние будут оборудованы дополнительными устройствами управления (поставляемыми другим изготовителем, а не изготовителем УВЛАЖНИТЕЛЯ), то необходимо убедиться, что использование дополнительного устройства управления не приводит в результате к ухудшению показателей работы в сравнении с ожидаемыми без этих органов.

**ПРИЛОЖЕНИЕ Р**  
(обязательное)

**ДОПОЛНИТЕЛЬНЫЕ ТРЕБОВАНИЯ К МЕДИЦИНСКИМ УВЛАЖНИТЕЛЯМ,  
ОТРАЖАЮЩИЕ ПОТРЕБНОСТИ ЭКОНОМИКИ СТРАНЫ**

6 8.2 Применяют нормативные документы, утвержденные в установленном порядке.

6 8 3 а 3) Допускается использовать дистиллированную воду по ГОСТ 6709, так как стерильная вода для УВЛАЖНИТЕЛЕЙ требует специальной технологии приготовления

6 8 3 а 4) Данное предупреждение целесообразно для УВЛАЖНИТЕЛЕЙ (испаряющих), обеспечивающих повышение влаги в газе при его прохождении над поверхностью воды

6 8 4 104 Нужно измерить время, протекшее от момента включения до достижения 90 % заданной температуры.

6 8.3а 19); 6 8 4 105; 26; 104; приложение О (6 8.3а) Предельно допустимое значение уровня звуковой мощности, создаваемого медицинским УВЛАЖНИТЕЛЕМ, устанавливают, исходя из требований санитарных норм № 3057—84 "Санитарные нормы допустимого шума, создаваемого изделиями медицинской техники в помещениях лечебно-профилактических учреждений".

44 Не должно быть никаких устройств, позволяющих проводить тепловую "автостерилизацию" в замкнутом дыхательном контуре самого УВЛАЖНИТЕЛЯ без последующей разборки дыхательного контура.

Обязательность применения требований пунктов настоящего стандарта установлена по согласованию с заказчиком (основным потребителем), исходя из прилагаемой ниже таблицы, в которой предусмотрен перечень применения пунктов требований и методов испытаний в зависимости от стадий жизненного цикла и вида испытаний УВЛАЖНИТЕЛЕЙ.

**Перечень применения пунктов требований и методов испытаний,  
содержащихся в государственном стандарте на медицинские увлажнители,  
в зависимости от стадии жизненного цикла и вида испытаний изделий**

Разработка изделий	Предварительные испытания	Приемочные испытания	Квалификационные испытания	Приемо-сдаточные испытания	Периодические испытания
1, 3, 4, 5, 6, 7, 10, 13, 14, 15, 16, 17, 18, 19, 20, 21, 22, 23, 24, 25, 28, 36, 37—41, 42, 43, 44, 45, 48, 51, 52, 56, 57, 58, 59, 60—64	1, 3, 4, 5, 6, 7, 10, 14, 15, 16, 17, 18, 19, 20, 21, 23, 24, 36, 37—41, 42, 43, 44, 45, 48, 51, 52, 56, 57, 58, 59, 60—64	1, 5, 4, 6, 7, 10, 14, 15, 16, 17, 18, 19, 20, 21, 22, 23, 24, 25, 36, 37—41, 42, 43, 44, 45, 49, 51, 52, 54, 56, 57, 58, 59, 60—64	4, 6, 7, 10, 16, 17, 18, 19, 20, 21, 23, 24, 36, 37—41, 42, 43, 44, 45, 49, 51, 52, 56, 57, 58, 59, 60—64	4, 6, 17, 18, 19, 20, 23, 37—41, 60—64	7, 10, 15, 21, 36, 42, 43, 44, 45, 52, 56, 57, 58, 59, 60—64



---

УДК 115.84:658:006.354    ОКС 13.340.30    Р07    ОКП 94 4460

Ключевые слова: медицинская аппаратура, аппараты искусственного дыхания, увлажнители, технические характеристики, испытания

---

Редактор *Л.В. Афанасенко*  
Технический редактор *Н.С. Гришанова*  
Корректор *В.И. Кануркина*  
Компьютерная верстка *Е.Н. Мартемьянова*

Сдано в набор 21.12.95 Подписано в печать 22.01.96. Усл. печ. л. 2,56  
Усл. кр.-отт. 2,56. Уч.-изд. л. 3,60. Тираж 260 экз. С3142 Зак 3

---

ИПК Издательство стандартов  
107076, Москва, Колодезный пер., 14  
ЛР № 021007 от 10.08.95

Набрано в Издательстве на ПЭВМ  
Филиал ИПК Издательство стандартов — тип. "Московский печатник"  
Москва, Лялин пер., 6