

МЯСОПРОДУКТЫ

Методы определения пенетрации конусом и игольчатым индентором

Издание официальное



Москва
Стандартинформ
2010

Предисловие

1 РАЗРАБОТАН И ВНЕСЕН НИИ тепловых процессов, Московским институтом прикладной биотехнологии (МИПБ)

2 ПРИНЯТ И ВВЕДЕН В ДЕЙСТВИЕ Постановлением Госстандарта России от 6 сентября 1995 г. № 462

3 ВВЕДЕН ВПЕРВЫЕ

4 ПЕРЕИЗДАНИЕ. Январь 2010 г.

© Издательство стандартов, 1995
© СТАНДАРТИНФОРМ, 2010

Настоящий стандарт не может быть полностью или частично воспроизведен, тиражирован и распространен в качестве официального издания без разрешения Федерального агентства по техническому регулированию и метрологии

ГОСУДАРСТВЕННЫЙ СТАНДАРТ РОССИЙСКОЙ ФЕДЕРАЦИИ

МЯСОПРОДУКТЫ

Методы определения пенетрации конусом и игольчатым индентором

Meat products. Methods of penetration determination by means of the cone and the needle indenter

Дата введения 1996—08—01

1 Область применения

Настоящий стандарт распространяется на вязкопластичные (мясные и колбасные фарши, паштеты) и упруго-эластичные (готовые мясные и колбасные изделия) мясопродукты и устанавливает методы определения их консистенции пенетрацией стандартным конусом и(или) игольчатым индентором.

2 Нормативные ссылки

В настоящем стандарте использованы ссылки на следующие стандарты:

ГОСТ 12.0.004—90 Система стандартов безопасности труда. Организация обучения безопасности труда. Общие положения

ГОСТ 112—78 Термометры метрологические стеклянные. Технические условия

ГОСТ Р 51448—99 (ИСО 3100-2—88) Мясо и мясные продукты. Методы подготовки проб для микробиологических исследований

СТ СЭВ 543—77 Числа. Правила записи и округления

3 Определения

3.1 Пенетрация вязкопластичных (колбасные фарши, паштеты, ливерные колбасы и т. д.) и упруго-эластичных (готовые колбасные изделия, копчености, карбонат, шейка, балык и др. цельно-кусковые изделия) мясных продуктов — глубина погружения индентора в испытуемый образец в указанных условиях (вид индентора, нагрузка, время, температура).

Для вязкопластичных мясопродуктов используют индентор в виде конуса с углом при вершине $2\alpha = 60^\circ$, для упруго-эластичных — с углом $2\alpha = 10^\circ$ или четырехигольчатый индентор, время погружения 5 и 180 с при температуре 20°C .

За единицу пенетрации принято погружение на 0,1 мм. По величине пенетрации рассчитывают значение предельного напряжения сдвига, характеризующее консистенцию вязкопластичных мясопродуктов и пенетрационное напряжение для упруго-эластичных мясопродуктов с указанием использованного индентора.

3.2 Подпрессовка — обработка крупнодисперсного фарша (мясной фарш после волчка, фарш полукопченых и сырокопченых колбас) избыточным давлением 4×10^3 Па ($0,04$ кг/см²) в течение 180 с.

3.3 Дополнительное измельчение — измельчение неоднородных мясопродуктов (шпиковые вареные, варено-копченые, сырокопченые колбасы) через мясорубку диаметром отверстия в решетке 2 мм.

3.4 Пенетрация фарша без дополнительного измельчения — пенетрация вязкопластичных мясопродуктов, определенная на образцах, подверженных минимальному разрушению во время переноса его в емкость для испытаний.

3.5 Пенетрация готовых колбасных изделий и цельнокусковых мясопродуктов — пенетрация образца изделий, обладающего достаточной твердостью, чтобы сохранять свою форму.

4 Аппаратура

4.1 Пенетрометр — автомат ПМДП в соответствии с рисунком А.1 приложения А. Пенетрометр ручной переносной малогабаритный ППМ-4 по рисунку Б.1 приложения Б. Погрешность измерения глубины погружения индентора этих приборов $\pm 0,1$ мм.

4.2 Инденторы

4.2.1 Конический индентор для колбасного фарша представляет собой конус, состоящий из конической рабочей части с углом при вершине $2\alpha = 60^\circ$, высотой 45 и 60 мм, изготовленный из пищевого алюминия или другого материала, годного для контактирования с пищевыми продуктами, и съемного наконечника из нержавеющей стали. Параметр шероховатости поверхности конуса — $0,16 \pm 0,25$ мкм. Рабочая масса индентора включает массу съемного индентора плюс массу штока и должна соответствовать в зависимости от вида продукции следующим величинам: $m_1 = (95 \pm 0,05)$ г; $m_2 = (142,8 \pm 0,05)$ г; $m_3 = (285,7 \pm 0,05)$ г; $m_4 = (380 \pm 0,05)$ г.

4.2.2 Конический индентор для готовых колбасных изделий и мясопродуктов, состоит из конической рабочей части с углом при вершине $2\alpha = 10^\circ$, высотой 45 мм, изготовленной из нержавеющей стали. Параметры шероховатости поверхности конуса и масса соответствуют величинам по 4.2.1.

4.2.3 Игольчатый индентор для готовых колбасных изделий и мясопродуктов состоит из четырех полированных игл, расположенных по определенному диаметру и изготовленных из нержавеющей стали. Диаметр игл — 1 мм с заостренной насадкой, высотой — 6,3 мм. Диаметр расположения игл — 10, 25, 50, 80 мм. Параметр шероховатости поверхности игл и масса по 4.2.1.

4.3 Контейнеры для размещения образцов фарша цилиндрической формы, с плоским дном, изготовленные из нержавеющей стали толщиной не менее 1,6 мм. Контейнер № 1 диаметром (120 ± 1) мм, высотой 65 мм. Контейнер № 2 диаметром (80 ± 1) мм, высотой 50 мм.

4.4 Устройство для подпрессовки представляет собой пластину из нержавеющей стали диаметром, соответствующим внутреннему диаметру контейнера, и массой 4,5 кг для контейнера № 1 и 2 кг для контейнера № 2, что обеспечивает давление подпрессовки 4×10^3 Па ($0,04$ кг/см²).

4.5 Водяная или воздушная баня с регулируемой температурой $(20 \pm 0,5)$ °С по нормативному документу.

4.6 Термометр ТЛ-18 по ГОСТ 112.

4.7 Термостат электрический с автоматическим регулированием по нормативному документу.

4.8 Шпатель шириной 32 мм и длиной не менее 150 мм из коррозионно-стойкого материала с прямоугольным краем и твердым резцом по нормативному документу.

4.9 Секундомер — по нормативному документу.

4.10 Нож для нарезания образцов из цельнокусковых изделий высотой (50 ± 5) мм по нормативному документу.

П р и м е ч а н и е — Допускается использование другой аппаратуры и приспособлений по метрологическим характеристикам равноценным указанным.

5 Методы определения пенетрации вязкопластичных однородно-гомогенизированных мясопродуктов — фарша вареных бесшпиковых колбас

5.1 Подготовка проб

Точечные пробы отбирают из одного замеса фарша в трех точках массой не менее 250 г. Для проведения измерения берется усредненная проба. Пробу заполняют в контейнер по 4.3, предварительно удалив воздух, постукивая по днищу контейнера и по его стенкам, уплотняют продукт с помощью шпателя по 4.8 так, чтобы контейнер был заполнен доверху, а в продукте не осталось воздушных включений.

Избыток продукта снимают острым краем шпателя, держа его под углом 45° в направлении проводимого движения, при этом дополнительно выравнивать и сглаживать поверхность образца в дальнейшем не следует.

Контейнер помещают в водяную или воздушную баню температурой 20 °С на время, необхо-

димое для доведения температуры пробы до $(20 \pm 0,5)$ °С, обеспечивая защиту поверхности пробы от воды. Контроль за температурой пробы осуществляется путем погружения термометра в массу пробы.

5.2 Очистка конуса

Перед проведением каждого испытания конус пенетromетра тщательно очищают. Чтобы избежать изгиба штанги конуса, при очистке следует держать его в поднятом положении.

5.3 Измерение пенетрации

Контейнер помещают на столик пенетromетра и центрируют.

Проводят измерение в соответствии с инструкцией по эксплуатации на прибор, обращая особое внимание на то, чтобы плоскость предметного стола находилась в горизонтальном положении.

Для определения пенетрации колбасного фарша вареных бесшпиковых колбас используют конусы с углом при вершине $2\alpha = 60^\circ$ с максимальной рабочей массой индентора m_4 . При погружении индентора на глубину более 90 % от высоты контейнера массу индентора заменяют на m_3 . При погружении индентора массой m_3 на глубину более 90 % от высоты контейнера массу индентора заменяют на m_2 . При погружении индентора массой m_2 на глубину более 90 % от высоты контейнера массу индентора заменяют на m_1 .

При использовании контейнера № 1 осуществляют измерение в трех точках, расположенных на одной окружности под углом 120° относительно центра. Не допускается касание индентора стенок контейнера.

При использовании контейнера № 2 проводят три измерения, каждый раз используя другой контейнер с продуктом.

6 Методы определения пенетрации вязкопластичных неоднородных или грубодисперсных продуктов — фарша шпиковых вареных, полукопченых и сырокопченых колбас

6.1 Подготовка пробы по 5.1.

Для подпрессовки фарша используют устройство для подпрессовки (по 4.4) пробы давлением 4×10^3 Па (0,04 кг/см²) в течение 180 с.

Контейнер с пробой вынимают из устройства для подпрессовки, удаляют излишки испытуемого продукта, одновременно выравнивая его поверхность острым краем шпателя, держа его под углом 45° в направлении проводимого движения. Подготовленную пробу помещают на предметный столик пенетromетра.

6.2 Очистка конуса в соответствии с 5.2.

6.3 Измерение пенетрации в соответствии с 5.3.

7 Методы определения пенетрации упруго-эластичных мясopодуKтов — готовых колбасных изделий, копченостей, карбоната, балыка и других цельнокусковых изделий

7.1 Подготовка пробы по ГОСТ Р 51448. Нарезают пробу с помощью ножа или нарезного устройства.

Температуру образца доводят до $(20 \pm 0,5)$ °С, помещая его в воздушную баню с постоянной температурой 20 °С.

7.2 Измерение пенетрации

Исследуемый образец располагают устойчиво на столе пенетromетра под индентором горизонтально.

Пенетрация определяется коническим индентором по 5.3. Всего проводят три измерения на открытой поверхности образца. Измерения проводят на расстоянии не менее 10 мм от края образца и на максимальном расстоянии от точек других измерений, чтобы деформированная часть поверхности не вошла в зону измерения. Следует избегать воздушных включений и других видимых дефектов поверхности.

При определении пенетрации по слоям пробы используют игольчатый индентор и проводят измерения по 5.3.

8 Методы определения пенетрации мясопродуктов, дополнительно измельченных

8.1 Подготовка пробы по ГОСТ Р 51448.

Отбирают пробу объемом в 1,5—2 раза больше вместимости выбранных контейнеров по 7.1.

8.2 Измельчение отобранной пробы проводят на мясорубке диаметром отверстия решетки 2 мм.

8.3 Заполнение контейнеров — по 5.1.

8.4 Очистка конуса — по 5.2.

8.5 Измерение пенетрации — по 5.3.

9 Обработка результатов измерений

9.1 За результат измерений пенетрации принимают среднеарифметическое значение результатов трех параллельных измерений. Округление результатов проводят по стандарту СТ СЭВ 543.

9.2 Пересчет значения пенетрации вязкопластичных мясопродуктов, измеренной в течение 180 с, при использовании конуса с углом при вершине $2\alpha = 60^\circ$ в значение предельного напряжения сдвига (Θ_0), в Па, осуществляют по формуле

$$\Theta_0 = kmh^{-2}, \quad (1)$$

где m — масса конуса со штангой и дополнительным грузом, кг;

h — глубина погружения конуса в течение 180 с, м;

k — константа, которая для конуса с углом при вершине $2\alpha = 60^\circ$ равна 2,1 Н/кг.

9.3 Пересчет значения пенетрации упруго-эластичных мясопродуктов, измеренной в течение 180 с, в значение пенетрационного напряжения Θ с указанием используемого индентора, в Па, осуществляют по формуле

$$\Theta = Ph^{-2} = mgh^{-2}, \quad (2)$$

где P — заданное усилие, Н;

h — глубина погружения, м;

g — ускорение свободного падения, м/с²;

m — масса конуса со штангой и дополнительным грузом, кг.

9.4 Погрешность измерений

Расхождение между результатами трех параллельных измерений не должно превышать 3 %.

Расхождение между результатами измерений, выполненных в двух разных лабораториях на одной и той же пробе, не должно превышать 4 %.

Расхождение между результатами измерений, выполненных в двух разных лабораториях на разных пробах одной партии, не должно превышать 5 %.

Абсолютная погрешность измерения 0,2 мм находится в интервале с границами $\pm 0,1$ при вероятности $P = 0,90$. В случае измерения показателя в двух лабораториях разными методами расхождение между результатами не должно превышать суммы абсолютных значений границ интервала абсолютных погрешностей методик.

Контрольное определение проводят на приборе той же марки и с теми же метрологическими характеристиками индентора, что и первоначальное определение.

9.5 Протокол испытания

Протокол испытания должен содержать:

- тип и характеристику исследуемого продукта;
- ссылку на ГОСТ Р, регламентирующий метод измерения пенетрации. Должны быть приведены характеристики применяемого индентора;
- результаты испытаний;
- дату испытания.

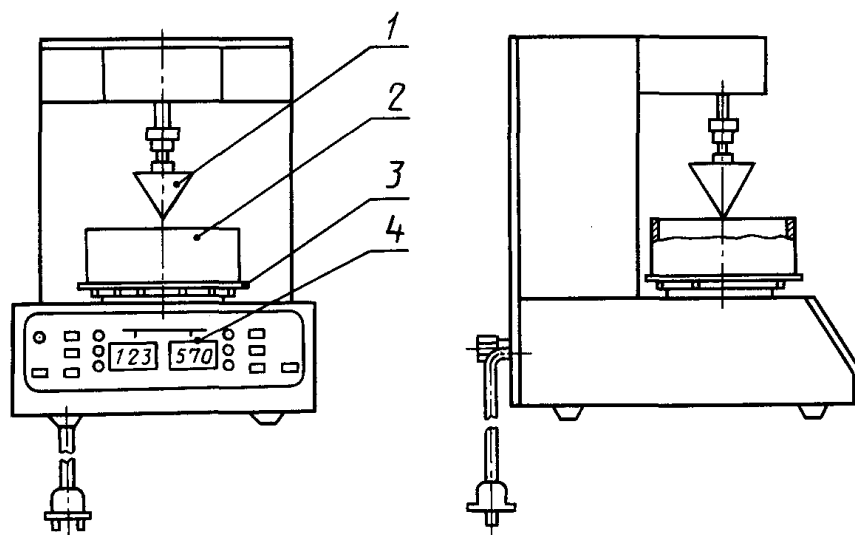
10 Требования безопасности

Все работы по определению пенетрации конусом и игольчатым индентором мясопродуктов должны проводиться на рабочем месте.

К выполнению работ допускаются лица, прошедшие инструктаж по технике безопасности в соответствии с ГОСТ 12.0.004.

ПРИЛОЖЕНИЕ А
(справочное)

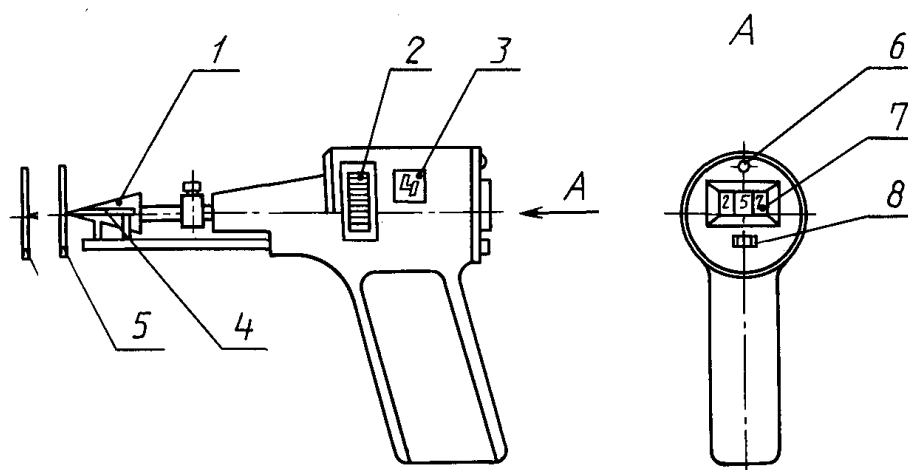
Пенетрометр — автомат ПМДП



1 — индентор; 2 — контейнер; 3 — предметный стол; 4 — цифровой индикатор

ПРИЛОЖЕНИЕ Б
(справочное)

Пенетрометр ручной переносной малогабаритный ППМ-4



1 — индентор; 2 — барабан; 3 — указатель диапазона сил; 4 — шарнирное устройство; 5 — опорное кольцо; 6 — индикатор силы; 7 — цифровой индикатор перемещения; 8 — выключатель

Ключевые слова: мясопродукты, мясные и колбасные фарши, паштеты, готовые мясные и колбасные изделия, пенетрация, глубина погружения, измельчение, индентор, проба
