

**МОНОБЛОКИ ЭБОНИТОВЫЕ
АККУМУЛЯТОРНЫЕ АВИАЦИОННЫЕ**

ТЕХНИЧЕСКИЕ УСЛОВИЯ

Издание официальное

М Е Ж Г О С У Д А Р С Т В Е Н Н Ы Й С Т А Н Д А Р Т**МОНОБЛОКИ ЭБОНИТОВЫЕ АККУМУЛЯТОРНЫЕ
АВИАЦИОННЫЕ**

Технические условия

**ГОСТ
9298—77**Accumulator ebonite monoblocks for aviation.
Specifications

ОКП 25 8211

Дата введения 01.07.78

Настоящий стандарт распространяется на аккумуляторные эбонитовые моноблоки и эбонитовые и резиновые комплектующие детали к ним, предназначенные для сборки свинцовых аккумуляторных авиационных батарей.

1. ТИПЫ И РАЗМЕРЫ

1.1. В зависимости от назначения монтируемых в них аккумуляторных батарей моноблоки изготовляют следующих типов: 12-А-5, 12-А-10, 12-А-10К, 12-АСАМ-23, 12-САМ-28, 12-А-30, 6-САМ-55, 12-АО-52.

Пример условного обозначения моноблока с 12-ю камерами для авиационной батареи емкостью 10 А·ч:

12-А-10 ГОСТ 9298—77

То же, для стартерной авиационной моноблочной батареи емкостью 28 А·ч:

12-САМ-28 ГОСТ 9298—77

То же, для авиационной стартерной моноблочной батареи с адсорбированным электролитом емкостью 23 А·ч:

12-АСАМ-23 ГОСТ 9298—77

То же, для авиационной батареи с особым герметизирующим материалом емкостью 10 А·ч:

12-А-10К ГОСТ 9298—77

То же, для батареи аэродромного обслуживания емкостью 52 А·ч:

12-АО-52 ГОСТ 9298—77

(Измененная редакция, Изм. № 1).

1.2. Размеры моноблоков и деталей к ним должны соответствовать чертежам, согласованным в установленном порядке.

2. ТЕХНИЧЕСКИЕ ТРЕБОВАНИЯ

2.1. Моноблоки и детали к ним должны изготавливаться в соответствии с требованиями настоящего стандарта по технической документации, утвержденной в установленном порядке.

2.2. Моноблоки и детали к ним должны обеспечивать работоспособность аккумуляторных батарей в следующих условиях:

при температуре окружающего воздуха от минус 50 до плюс 50 °С для всех типов моноблоков, а для моноблоков типа 12-АСАМ-23 — от минус 60 до плюс 60 °С без ограничения времени и при плюс (100±3) °С в течение не более 2 ч. При этом батареи должны находиться в теплоизоляционном контейнере или аккумуляторном отсеке, температура внутри которого должна быть от минус 5 до плюс 40 °С;

в среде серной кислоты плотностью $1,32 \cdot 10^3$ кг/м³ (1,32 г/см³) при температуре до (50±1) °С; при атмосферном давлении, соответствующем высоте над уровнем моря, указанной в табл. 1;

Таблица 1

Тип батареи	Высота над уровнем моря, км, не более	Тип батареи	Высота над уровнем моря, км, не более
12-А-5	12	12-САМ-28	17
12-А-10	12	6-САМ-55	18
12-А-10К	12	12-АСАМ-23	35
12-А-30	12		

при атмосферном давлении (100±13) кПа (750±100) мм рт. ст. для батарей типа 12-АО-52;

при вибрационных нагрузках с ускорением 2 g и частотой колебаний (25±1) Гц для моноблоков типа 12-АО-52; с ускорением 2,5 g и частотой колебаний (50±1) Гц для моноблоков типов 12-А-5, 12-А-10, 12-А-10К, 12-А-30; с ускорением 4 g и 8 g и частотой колебаний 50 Гц для моноблоков типа 12-А-10К; с ускорением 5 g и частотой колебаний 50 Гц для моноблоков типов 12-САМ-28, 6-САМ-55; с ускорением 5 g и частотой колебаний от 20 до 200 Гц для моноблоков типа 12-АСАМ-23;

при длительных ударных нагрузках с ускорением 15 g и частотой 50 ударов в минуту для моноблоков типов 12-АСАМ-23, 12-САМ-28, 6-САМ-55; с ускорением 4 g и частотой 50 ударов в минуту для остальных типов моноблоков;

при кратковременных ударных нагрузках с ускорением 20 g и частотой 50 ударов в минуту для моноблоков типов 12-АСАМ-23, 12-САМ-28 и 6-САМ-55.

(Измененная редакция, Изм. № 1, 2).

2.3. По физико-механическим показателям эбонит и резины, применяемые для изготовления моноблоков и деталей к ним, должны соответствовать нормам, указанным в табл. 2 и 3, в зависимости от назначения материала.

Таблица 2

Наименование показателя	Норма для эбонита, применяемого для изготовления			
	корпусов моноблоков типов 12-А-30, 12-АСАМ-23, 12-САМ-28, 6-САМ-55, 12-АО-52 и батарейных крышек	корпусов моноблоков типов 12-А-5, 12-А-10, 12-А-10К	вентиляционных пробок	аккумуляторных крышек и других эбонитовых деталей
1. Прочность при статическом изгибе МПа (кгс/см ²), не менее	34,5(350)	24,5(250)	39(400)	19,5(200)
2. Хрупкость, МДж/м ³ (кгс·см/см ²), не менее	0,07(0,7)	0,05(0,5)	0,07(0,7)	0,05(0,5)
3. Прочность при раздавливании, МПа (кгс/см ²), не менее	34,5(350)	34,5(350)	34,5(350)	34,5(350)
4. Теплостойкость по Мартенсу, °С, не менее	45	45	45	45

П р и м е ч а н и е. Норма теплостойкости по Мартенсу, °С, для моноблока 12-АО-52 не менее 50.

Т а б л и ц а 3

Наименование показателя	Норма для резин, применяемых для изготовления		
	головок клапанов	стержней клапанов	других деталей
1. Условная прочность при растяжении, МПа (кгс/см ²), не менее	9,8(100)	8,8(90)	3,4(35)
2. Относительное удлинение при разрыве, %, не менее	600	400	200
3. Изменение относительного удлинения при старении в воздухе в течение 24 ч при температуре 100 °С, в пределах	От минус 25 до 0	От минус 25 до 0	От минус 25 до 0
4. Коэффициент эластического восстановления при минус 50 °С, не менее	0,20	0,20	
5. Твердость по Шору А, условные единицы	30—45	45—60	50—75

(Измененная редакция, Изм. № 1, 2).

2.4. Изменение показателя хрупкости эбонита после воздействия температуры минус (50 ± 1) °С не должно быть более 50 %.

(Измененная редакция, Изм. № 2).

2.5. Моноблоки в сборе с батарейными крышками должны быть механически прочными и выдерживать без разрушения нагрузку, равную массе трех аккумуляторных батарей.

2.6. Стенки и перегородки моноблоков не должны иметь микротрещин и микровключений и должны выдерживать испытательное напряжение (10000^{+1000}_{-500}) В.

2.7. В аккумуляторные крышки должны быть герметично запрессованы свинцовые втулки.

Втулки считают герметично запрессованными, если в течение (5 ± 1) с не наблюдается понижение давления испытания более чем на 0,5 кПа (0,005 кгс/см²).

2.8. Вентиляционные пробки (в сборе) должны обеспечивать герметичность батарей 12-А-10, 12-САМ-28, 12-А-30 при отклонении их от горизонтального положения от 0 до 180°, а батарей 12-АСАМ-23 — в любом пространственном положении.

Испытание на герметичность вентиляционных пробок, кроме пробок для батареи 12-АСАМ-23, проводят давлением воздуха не более 12 кПа (0,12 кгс/см²). Понижение давления воздуха должно быть не более 0,5 кПа (0,005 кгс/см²).

2.9. Вентиляционные пробки должны быть механически прочными: при испытании скручиванием пробки должны выдерживать без разрушения момент силы не менее 1,18 Н·м (0,12 кгс·м).

2.10. Эбонит, применяемый для изготовления моноблоков и деталей к ним (кроме батарейных крышек), должен быть кислотостойким по отношению к серной кислоте плотностью $1,32 \cdot 10^3$ кг/м³ при (65 ± 2) °С. Количество железа, переходящее в раствор серной кислоты при этих условиях с 1 м² поверхности эбонита в течение (48 ± 1) ч, не должно быть более $2 \cdot 10^{-4}$ кг. При этом количество веществ, восстанавливающих марганцовокислый калий, должно быть таким, чтобы на их окисление затрачивалось не более 0,15 дм³ раствора марганцовокислого калия 1,0 моль/дм³.

(Измененная редакция, Изм. № 3).

2.11. Резина, применяемая для изготовления деталей, должна быть кислотостойкой. Изменение относительного удлинения в процентах после воздействия серной кислоты плотностью $1,32 \cdot 10^3$ кг/м³ при (23 ± 2) °С в течение (24 ± 1) ч должно быть в пределах от минус 25 до 0.

2.12. Моноблоки и детали к ним, предназначенные для эксплуатации в районах с тропическим климатом, должны соответствовать требованиям ГОСТ 15152 и НТД, утвержденной в установленном порядке на продукцию, поставляемую на экспорт.

2.6—2.12. (Измененная редакция, Изм. № 2).

2.13. Показатели внешнего вида моноблоков и деталей к ним должны соответствовать технической документации, утвержденной в установленном порядке.

Корпус моноблока и детали не должны иметь искривлений; кромки, швы и углы их должны быть зачищены.

Эбонит и резина в готовых изделиях должны быть без раковин, воздушных пузырей, вздутий, инородных включений и трещин.

3. КОМПЛЕКТНОСТЬ

3.1. Моноблоки должны поставляться в комплекте с эбонитовыми и резиновыми деталями в соответствии с табл. 4.

Таблица 4

Наименование комплектующей детали	Материал	Состав комплекта моноблока, шт							
		12-A-5	12-A-10	12-A-10К	12-АСАМ-23	12-САМ-28	12-A-30	6-САМ-55	12-АО-52
1. Моноблок	Эбонит по настоящему стандарту	1	1	1	1	1	1	1	1
2. Крышка батарейная	То же	1	1	1	1	1	1	1	—
3. Крышка аккумуляторная	»	12	12	12	12	12	12	6	6
4. Пробка вентиляционная в сборе	Эбонит, резина по настоящему стандарту или винипласт по ГОСТ 16338	14	14	14	14	14	14	7	7
5. Пробка глухая	Эбонит по настоящему стандарту или полиэтилен по ГОСТ 16338	12	12	12	12	12	12	6	—
6. Шайба под пробку	Резина по настоящему стандарту	26	26	28	26	26	26	13	—
7. Шайба	То же	2	2	2	4	4	4	4	—
8. Щиток	Эбонит по настоящему стандарту или винипласт по ГОСТ 16338	12	12	12	—	12	—	—	—
9. Подкладка под вывод	Резина по настоящему стандарту	2	2	2	2	2	2	2	—
10. Укупорочная прокладка	То же	—	—	—	12	12	—	6	—
11. Шнур укупорочный	Невулканизированная резина по настоящему стандарту	20 г	50 г	50 г	—	—	—	—	40 г
12. Башмачок опорный	Эбонит по настоящему стандарту или полиэтилен по ГОСТ 16338	—	—	—	—	24	—	24	—
13. Подкладка	То же	—	—	—	—	—	—	—	1
14. Втулка электроизоляционная	Полуэбонит по настоящему стандарту или полиэтилен по ГОСТ 16338	—	—	—	—	—	—	—	2
15. Кольцо	Резина по настоящему стандарту	—	—	—	—	—	—	—	7

Примечания:

1. Вместо подкладок под вывод допускается поставлять листовую резину толщиной $1^{+0,6}_{-0,2}$ мм, исходя из следующего расчета на 1 комплект моноблока типов:

12-A-5, 12-A-10, 12-A-10К.	2,2 г
12-АСАМ-23, 12-САМ-28	4,2 г
12-A-30	3,3 г
6-САМ-55	5,4 г.

2. Батарея типа 12-АО-52 монтируется из двух шестикамерных моноблоков.

(Измененная редакция, Изм. № 1, 2).

3.2. (Исключен, Изм. № 2).

4. ПРАВИЛА ПРИЕМКИ

4.1. Моноблоки принимают партиями. Партией считают количество укомплектованных моноблоков одного типа, но не менее 50 и не более 1000 шт., сопровождаемое одним документом о качестве.

4.2. Моноблоки и детали к ним подвергают приемо-сдаточным, периодическим и типовым испытаниям.

4.3. Приемо-сдаточные испытания проводят по показателям и в количестве, указанным в табл. 5.

(Измененная редакция, Изм. № 1, 2).

4.4. Периодические испытания проводят по показателям и в количествах, указанных в табл. 6.

Таблица 5

Наименование показателя	Объем выборки
Внешний вид	Сплошной контроль
Соответствие основным размерам	То же
Наличие трещин и включений при проверке испытательным напряжением	»
Герметичность вентиляционных пробок, кроме пробок для моноблоков типов 12-АСАМ-23, 12-АО-52 и 6-САМ-55	»

Таблица 6

Наименование показателя	Периодичность испытания	Количество образцов, подвергаемых испытанию	Пункты	
			технических требований	методов испытаний
1. Механическая прочность моноблоков и батарейных крышек	Один раз в квартал	2 комплекта моноблоков каждого типа	2.5	5.12
2. Теплостойкость и морозостойкость моноблоков и деталей всех типов	Один раз в год	2 комплекта моноблоков	2.2	5.3; 5.4; 5.13а
3. Герметичность запрессовки свинцовых втулок в аккумуляторные крышки	Один раз в квартал	10 крышек	2.7	5.13б
4. Механическая прочность вентиляционных пробок при скручивании	То же	10 пробок	2.9	5.16
5. Кислотостойкость эбонита	»	1 моноблок и 1 закладка смеси для деталей	2.10	5.17
6. Кислотостойкость резины	»	1 закладка смеси	2.11	5.18
7. Физико-механические показатели эбонитов и резин, кроме прочности при раздавливании	Один раз в квартал	1 закладка смеси	2.3	5.9; 5.10; 5.11
8. Работоспособность вентиляционных пробок при температурах минус 50 и плюс 50 °С, кроме пробок для моноблоков типов 12-АО-52, 12-АСАМ-23, 6-САМ-55	То же	10 пробок	2.2	5.3; 5.4
9. Работоспособность моноблоков и деталей к ним в составе аккумулятора при вибрации, ударных нагрузках, в условиях высотности и воздействия температур	Один раз в полгода	2 собранные батареи для каждого типа моноблока на каждое испытание	2.2	5.5; 5.6; 5.7; 5.8

Примечания:

1. Вентиляционные пробки для моноблока типа 12-АО-52 по подпункту 4 не испытывают.
2. Вентиляционные пробки для моноблоков типов 12-АСАМ-23, 12-АО-52 и 6-САМ-55 по подпункту 8 не испытывают.

(Измененная редакция, Изм. № 1, 2).

4.5. При получении неудовлетворительных результатов периодических испытаний хотя бы по одному из показателей по нему проводят повторные испытания на удвоенной выборке.

При получении неудовлетворительных результатов повторных испытаний испытания по этому показателю переходят в категорию прямо-сдаточных (кроме показателя по подпункту 9 табл. 6) до получения положительных результатов подряд для трех партий моноблоков или трех закладок смеси.

4.6. Типовые испытания проводят на соответствие всем требованиям настоящего стандарта при разработке новой рецептуры или технологии изготовления.

Объем выборок для типовых испытаний устанавливают в соответствии с требованиями к прямо-сдаточным и периодическим испытаниям.

Типовые испытания прочности эбонита при раздавливании проводят на одной закладке смеси.

4.5, 4.6. (Измененная редакция, Изм. № 1).

4.7. Потребитель проводит входной контроль по плану контроля, предусмотренному для прямо-сдаточных испытаний, кроме наличия трещин и включений при проверке испытательным напряжением, в количестве 1 % от партии, пробки для моноблока типа 12-АСАМ-23 — 100 % от партии.

(Измененная редакция, Изм. № 2).

4.8. При получении неудовлетворительных результатов испытаний хотя бы по одному из показателей по нему проводят повторные испытания по удвоенной выборке, взятой из той же партии.

Результаты повторных испытаний распространяются на всю партию.

(Измененная редакция, Изм. № 1).

5. МЕТОДЫ ИСПЫТАНИЙ

5.1. Внешний вид моноблоков и деталей к ним проверяют визуально.

5.2. Основные размеры моноблоков и деталей к ним проверяют универсальным или специальным измерительным инструментом с учетом погрешности измерений по квалитетам с 13 по 16 по ГОСТ 8.051.

5.3. Работоспособность вентиляционных пробок при температуре минус $(50 \pm 1)^\circ\text{C}$ определяют следующим образом: все секции специального испытательного стенда, представляющего собой модель аккумуляторной батареи типа 12-А-30, наполняют этиловым спиртом по ГОСТ 17299 на 0,67 объема. Подготовленный таким образом испытательный стенд с уплотнительными кольцами и ввернутыми в гнездо вентиляционными пробками помещают в холодильную камеру с температурой минус $(50 \pm 2)^\circ\text{C}$.

Охлаждают испытательный стенд в течение $(3 \pm 0,2)$ ч, затем извлекают из холодильной камеры и немедленно приводят его во вращение на 360° в обе стороны на 1 оборот. Время оборота 1 мин, а общая продолжительность вращения 2 мин.

Пробку считают выдержавшей испытания, если просачивание спирта не более 10 капель за оборот. При просачивании спирта струйкой пробку считают негодной.

5.4. Работоспособность вентиляционных пробок при $(50 \pm 1)^\circ\text{C}$ определяют на приборе, указанном в п. 5.3. Прибор наполняют водой с температурой $(20 \pm 2)^\circ\text{C}$ на 0,67 объема и помещают в термостат. Устанавливают в термостате температуру $(50 \pm 2)^\circ\text{C}$ и выдерживают прибор в течение $(3 \pm 0,2)$ ч.

Затем прибор испытывают, как указано в п. 5.3.

5.2—5.4. (Измененная редакция, Изм. № 2).

5.5. Работоспособность моноблоков и деталей к ним в условиях воздействия вибрационных нагрузок определяют следующим образом: рабочий комплект испытуемой батареи устанавливают на стол вибростенда и зажимают специальными приспособлениями.

Условия проведения испытания указаны в табл. 7.

Таблица 7

Тип моноблока	Положение батареи	Перегрузка g	Частота, Гц	Амплитуда, мм	Длительность испытания
12-АО-52	Пробками вверх	2,0	25	0,25	30 мин
12-А-5		2,5	50		25 ч
12-А-10					
12-А-10К					
12-А-30					

Продолжение табл. 7

Тип моноблока	Положение батареи	Перегрузка g	Частота, Гц	Амплитуда, мм	Длительность испытания
12-АСАМ-23	Пробками вверх	2,5	От 20 до 200	0,25	56 ч
12-САМ-28		5,0			50
6-САМ-55		4,0	2 ч		
12-А-10К		8,0	0,80		
12-А-10К		Пробками вниз	2,5		0,25

Корпуса моноблоков и эбонитовые детали к ним считают выдержавшими испытания, если при внешнем осмотре их не обнаружены механические повреждения.

(Измененная редакция, Изм. № 1).

5.6. Работоспособность моноблоков и деталей к ним в условиях воздействия длительных ударных нагрузок с перегрузкой определяют на ударном стенде при условиях, указанных в п. 2.2, с амплитудой 27 мм в течение 3 ч 20 мин, общее количество ударов 10000. Для этого рабочий комплект испытуемой батареи жестко крепят к платформе ударного стенда.

Корпуса моноблоков и эбонитовые детали к ним считают выдержавшими испытания, если при внешнем осмотре их не обнаружены механические повреждения.

Допускается проводить испытания по следующей методике: рабочий комплект батарей устанавливают прочно без амортизаторов в задней части кузова автомашины и провозят по грунтовым дорогам общей протяженностью 500 км со скоростью 30 км/ч.

5.7. Работоспособность моноблоков и деталей к ним в условиях воздействия кратковременных ударных нагрузок определяют на ударном стенде в условиях, указанных в п. 2.2, в течение 5 мин. Для этого рабочий комплект испытуемой батареи жестко крепят к платформе ударного стенда.

Моноблоки и детали к ним считают выдержавшими испытания, если при внешнем осмотре не обнаружены механические повреждения.

5.8. Работоспособность моноблоков и деталей к ним в условиях пониженного атмосферного давления при соответствующей высотности определяют на собранных батареях в барокамере. Для этого батареи с начальной температурой $(20 \pm 2)^\circ\text{C}$ для моноблоков типов 12-А-5, 12-А-10, 12-А-10К, 12-А-30, 12-САМ-28 и $(25 \pm 2)^\circ\text{C}$ для моноблоков типов 12-АСАМ-23 и 6-САМ-55, заряженные определенным для каждого типа батареи зарядом, устанавливают в барокамеру, давление в которой постепенно снижают от нормального атмосферного до следующего разрешения:

20 кПа (150 мм рт. ст.) — для моноблоков типов 12-А-5, 12-А-10, 12-А-30, 12-А-10К;

7 кПа (53 мм рт. ст.) — для моноблоков типа 12-САМ-28;

5,9 кПа (44 мм рт. ст.) — для моноблоков типа 6-САМ-55;

0,66 кПа (5 мм рт. ст.) — для моноблоков типа 12-АСАМ-23.

Батареи выдерживают при этом разрежении в бездействующем состоянии в течение 20 мин.

Затем производят разряд в условиях разрежения силой определенного режима.

После этого батареи выдерживают в бездействующем состоянии в течение 20 мин в условиях разрежения.

Дают подзаряд в условиях разрежения от источника постоянного тока, обеспечивающего постоянное напряжение $(28,5 \pm 0,5)$ В. Общая продолжительность заряда не должна превышать (60 ± 1) мин.

(Измененная редакция, Изм. № 1).

5.9. Физико-механические показатели эбонита определяют по ГОСТ 258, ГОСТ 255 и ГОСТ 21341.

5.9.1. Прочность эбонита при раздавливании определяют по методу, указанному ниже.

Образцы для испытания имеют форму цилиндра высотой $(10 \pm 0,2)$ мм и диаметром $(10 \pm 0,2)$ мм. Для проведения испытания применяют машину с непрерывно работающим индикатором прилагаемого усилия, находящегося в пределах 1,5 % его истинной величины.

Скорость перемещения подвижного зажима должна быть такой, чтобы сила достигала своего максимума за (30 ± 15) с. Две плоские пластины монтируют на испытательной машине параллельно друг другу для передачи силы сжатия на образец в осевом направлении.

Испытанию подвергают не менее трех образцов.

Прочность при раздавливании (σ_1) в МПа (кгс/см²) вычисляют по формуле

$$\sigma_1 = \frac{F_1}{S_1},$$

где F_1 — максимальная нагрузка, вызвавшая разрушение образца, Н (кгс);

S_1 — площадь поперечного сечения образца, м² (см²).

5.10. Физико-механические показатели резины определяют по ГОСТ 270 (образец типа I толщиной (2±0,2) мм), ГОСТ 9.024, ГОСТ 13808 и ГОСТ 263.

(Измененная редакция, Изм. № 1).

5.11. Изменение показателя хрупкости эбонита после воздействия температуры минус (50±1) °С определяют по ГОСТ 258 до и после выдержки образцов в течение (3±0,2) ч при указанной температуре.

5.12. Механическую прочность моноблоков и батарейных крышек под воздействием нагрузки определяют следующим образом: моноблок, накрытый батарейной крышкой, ставят на ровную поверхность, на крышку кладут груз массой (25,5±0,5) кг для моноблока 12-А-5 (43,5±0,5) кг для моноблоков типа 12-А-10 и 12-А-10К; (93±1) кг для моноблоков типов 12-А-30, 12-САМ-28, 12-АСАМ-23 и 6-САМ-55. Моноблок с крышкой выдерживают под нагрузкой в течение 1,5 ч, после чего проверяют внешним осмотром на отсутствие трещин и механических повреждений.

5.11; 5.12. (Измененная редакция, Изм. № 2).

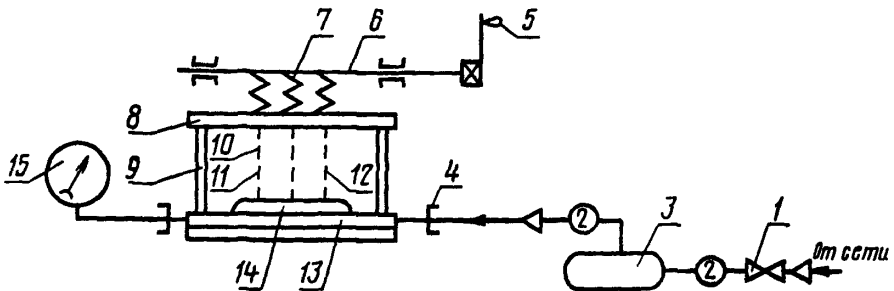
5.13. Проверку моноблоков на наличие трещин и посторонних включений напряжением проводят по методике, указанной в приложении 1.

5.13а. Проверку моноблока всех типов в комплекте с деталями на морозостойкость и теплоустойчивость проводят следующим образом: моноблок в комплекте с деталями устанавливают в холодильную камеру и выдерживают в ней в течение 4 ч при температуре минус (50±2) °С, после чего вынимают из камеры комплект моноблока с деталями и выдерживают в нормальных условиях до температуры (20±5) °С. После этого моноблоки и детали проверяют визуально на наличие трещин и деформации. Затем моноблок с деталями переносят в термостат и выдерживают в течение 4 ч при температуре (50±2) °С. Вынимают моноблок с деталями из термостата и выдерживают в нормальных условиях до температуры (20±5) °С.

Моноблоки и детали подвергают внешнему визуальному осмотру для обнаружения трещин и деформаций. На наличие трещин моноблок испытывают также напряжением (п. 5.13).

(Измененная редакция, Изм. № 2).

5.13б. Проверку герметичности запрессовки свинцовых втулок в аккумуляторную крышку проводят на приборе, принципиальная схема которого указана на черт. 1а.



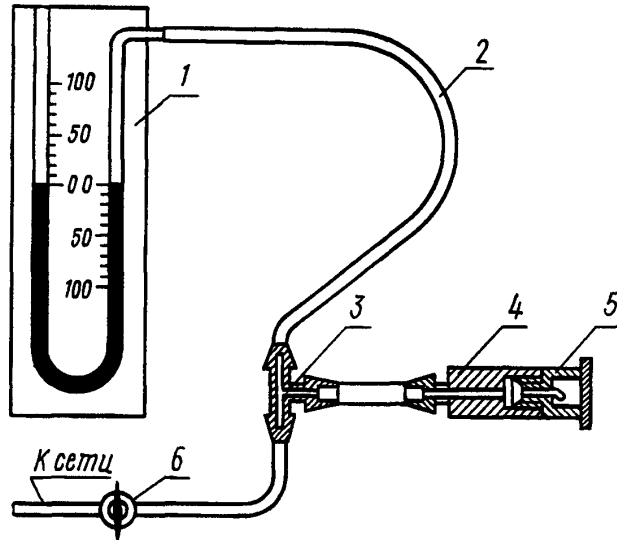
1 — кран; 2 — шланг; 3 — цилиндр; 4 — штуцер; 5 — ручка; 6 — эксцентрик; 7 — пружина; 8 — плита; 9 — стойка; 10 — втулка; 11 — палец; 12 — резиновый упор; 13 — основание; 14 — испытуемое изделие; 15 — манометр

Черт. 1а

В зажимное приспособление устанавливают крышку. При помощи резиновых упоров зажимного устройства закрывают отверстия под штырь и под пробку. Испытание проводят давлением воздуха 27,4 кПа (0,28 кгс/см²). Крышка считается годной, если в течение 5 с не наблюдается понижения давления более чем на 0,5 кПа (0,005 кгс/см²).

(Введен дополнительно, Изм. № 1).

5.14. Герметичность вентиляционных пробок в сборе при $(20 \pm 2)^\circ\text{C}$ определяют на испытательном стенде, принципиальная схема которого указана на черт. 1.



- 1 — образцовый манометр типа МО или манометр сифонный типа МС;
 2 — резиновая трубка; 3 — обратный клапан; 4 — штуцер с отверстием;
 5 — пробка; 6 — кран

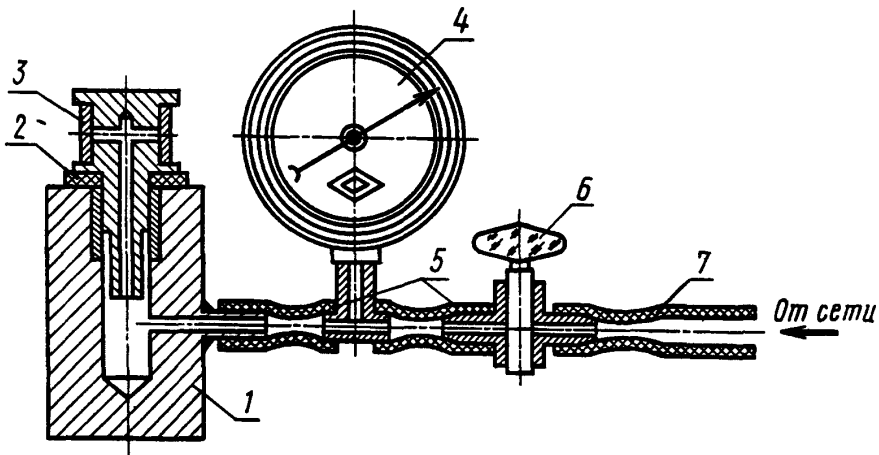
Черт. 1

Готовую пробку с надетой на нее резиновой шайбой плотно ввертывают в патрон, имеющий отверстие с резьбой, аналогичное отверстию аккумуляторной крышки.

Патрон с пробкой наклоняют на 180° относительно продольной оси пробки (по стержню клапана) и создают в испытательном стенде давление $12,0 \text{ кПа}$ ($0,12 \text{ кгс/см}^2$) или 90 мм рт. ст. Время испытания $3\text{--}5 \text{ с.}$ Падение давления воздуха более чем на $0,5 \text{ кПа}$ ($0,005 \text{ кгс/см}^2$) не допускается.

(Измененная редакция, Изм. № 1).

5.15. Герметичность вентиляционных пробок для моноблоков типа 12-АСАМ-23 определяют на испытательном стенде, принципиальная схема которого указана на черт. 2.

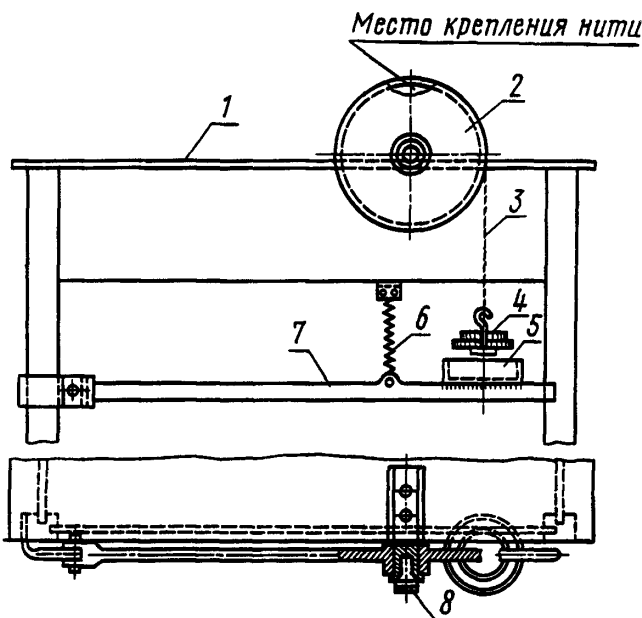


- 1 — патрон; 2 — резиновая шайба; 3 — пробка; 4 — манометр со шкалой на 101 кПа (1 атм.);
 5 — резиновый шланг; 6 — запорный кран; 7 — шланг от сети со сжатым воздухом

Черт. 2

Перед испытанием пробок проверяют систему на герметичность. Для этого в патрон плотно ввертывают глухую пробку и сжатым воздухом при открытом кране создают избыточное давление 50,6—60,6 кПа (0,5—0,6 атм). Затем кран закрывают. В испытательном стенде в течение 10 мин не должно быть падения давления.

Пробку с подложенной под нее резиновой шайбой ввертывают в патрон, имеющий отверстие с резьбой, аналогичное отверстию в аккумуляторной крышке. Патрон соединяют резиновым шлангом с манометром, с запорным краном и со шлангом от сети со сжатым воздухом.



1 — стол; 2 — диск диаметром 200 мм; 3 — капроновая нить;
4 — груз массой 1,2 кг; 5 — площадка; 6 — пружина; 7 — рычаг;
8 — испытательная пробка

Черт. 3

Пробку вывертывают из патрона для восстановления в системе нормального атмосферного давления. Затем пробку снова ввертывают в патрон и в системе при открытом кране создают избыточное давление 25,3—30,3 кПа (0,25—0,30 атм). После этого кран закрывают и наблюдают за показанием манометра. Нормально работающий клапан должен обеспечивать снижение давления в течение не менее 1 мин в системе от 20,2 до 10,1 кПа (от 0,2 до 0,1 атм) или в течение не менее 10 мин от 20,2 кПа (0,2 атм) до нуля.

Плавным движением опускают рычаг, при этом груз освобождается от опоры. Через 3 с рычаг опускают, диск передвигают по оси до упора и пробку вывертывают, при этом она не должна разрушаться.

5.17. Кислотостойкость эбонита определяют по методике, указанной в приложении 2.

5.18. Кислотостойкость резин определяют по ГОСТ 9.030.

В системе создают избыточное давление, но не выше 50,6 кПа (0,5 атм) при открытом кране. Затем кран закрывают и наблюдают за показанием манометра. Нормально работающий клапан пробки должен обеспечивать быстрое снижение давления в системе до значения не более 40,4 кПа (0,4 атм) и не менее 20,2 кПа (0,2 атм).

После этого кран закрывают и наблюдают за показанием манометра. Нормально работающий клапан должен обеспечивать снижение давления в течение не менее 1 мин в системе от 20,2 до 10,1 кПа (от 0,2 до 0,1 атм) или в течение не менее 10 мин от 20,2 кПа (0,2 атм) до нуля.

5.16. Механическую прочность вентиляционных пробок при скручивании определяют на испытательном стенде, принципиальная схема которого приведена на черт. 3.

На площадку помещают груз мас-

6. МАРКИРОВКА, УПАКОВКА, ТРАНСПОРТИРОВАНИЕ И ХРАНЕНИЕ

6.1. На каждом моноблоке и батарейной крышке должно быть нанесено:

- маркировка, предусмотренная чертежом на данный тип моноблока и батарейной крышки;
- товарный знак, наименование предприятия-изготовителя;
- дата выпуска (год, квартал);
- штамп отдела технического контроля;
- обозначение настоящего стандарта.

Нанесение обозначений производят оттиском на эбоните. Допускается маркировку по подпунктам б, в, г и д производить несмываемой краской по ГОСТ 5406 на дне моноблока.

На моноблоки, предназначенные для экспорта, обозначения по подпунктам б и д не наносят.

6.2. Моноблоки и детали к ним обертывают бумагой по ГОСТ 8273, перевязывают шпагатом по ГОСТ 17308 и упаковывают в деревянные ящики по ГОСТ 2991 с применением прокладочных материалов.

Масса брутто не более 80 кг.

По соглашению с потребителем отгрузку моноблоков допускается производить в контейнерах без упаковки в ящики.

При внутригородских перевозках моноблоки и детали к ним, кроме вентиляционных пробок, транспортируют без специальной упаковки не более 10 рядов по высоте.

Вентиляционные и глухие пробки для всех типов моноблоков, кроме моноблоков типа 12-АСАМ-23, упаковывают в сборе с шайбами под пробку.

(Измененная редакция, Изм. № 2).

6.3. Маркировку и упаковку моноблоков, предназначенных для районов с тропическим климатом, производят по ГОСТ 15152.

6.4. Транспортную тару маркируют по ГОСТ 14192 с нанесением следующих дополнительных обозначений:

- а) маркировки, предусмотренной чертежом на данный тип моноблока и батарейной крышки;
- б) наименования или товарного знака предприятия-изготовителя;
- в) номера партии;
- г) даты изготовления (квартал, год);
- д) обозначения настоящего стандарта.

6.5. Каждая партия моноблоков должна сопровождаться документом, удостоверяющим ее качество. Документ должен содержать данные, указанные в п. 6.1, номер партии, количество комплектов в партии, а также результаты проведенных испытаний.

6.6. Моноблоки и детали к ним транспортируют любым видом транспорта в крытых транспортных средствах.

При транспортировании в вагонах или контейнерах упакованные моноблоки и детали к ним плотно укладывают, прокладывая любым амортизирующим материалом. При отгрузке моноблоков железнодорожным транспортом на вагонах должна быть надпись: «С горок не спускать», на контейнерах «Хрупкое. Осторожно».

6.7. Моноблоки и детали к ним должны храниться в закрытом помещении при температуре от 5 до 30 °С и влажности не более 85 %, на расстоянии 1 м от отопительных приборов и быть защищенными от солнечных лучей, нефтепродуктов и других веществ, вредно действующих на эбонит, без деформации и повреждений.

Моноблоки при хранении должны быть установлены не более чем в восемь рядов по высоте.

Допускается хранение моноблоков и деталей к ним при температуре до минус (50±1) °С в условиях, исключающих воздействие ударных и деформирующих нагрузок.

В этом случае сборка батарей в моноблоках должна проводиться после выдержки не менее 10 ч при положительных температурах.

6.8. Распаковывание моноблоков и деталей к ним, монтаж и демонтаж батарей производят при температуре не ниже 5 °С.

7. ГАРАНТИИ ИЗГОТОВИТЕЛЯ

7.1. Изготовитель должен гарантировать соответствие моноблоков и деталей требованиям настоящего стандарта при соблюдении условий транспортирования, хранения и эксплуатации, установленных настоящим стандартом.

7.2. Гарантийный срок хранения моноблоков и деталей к ним — 7,5 лет с момента изготовления, в том числе в собранном сухом виде аккумуляторных батарей — не более 7 лет.

7.3. Гарантийный срок эксплуатации моноблоков и деталей к ним — 2 года с момента ввода в эксплуатацию.

МЕТОД ИСПЫТАНИЯ МОНОБЛОКОВ НА НАЛИЧИЕ ТРЕЩИН И ПОСТОРОННИХ ВКЛЮЧЕНИЙ ВЫСОКОВОЛЬТНЫМ НАПРЯЖЕНИЕМ

1. Сущность метода заключается в приложении электрической мощности к стенкам и перегородкам моноблока. Испытание проводят путем погружения моноблока в резервуар с водой.

2. Испытанию подвергают вновь изготовленные моноблоки, прошедшие испытания по внешнему виду.

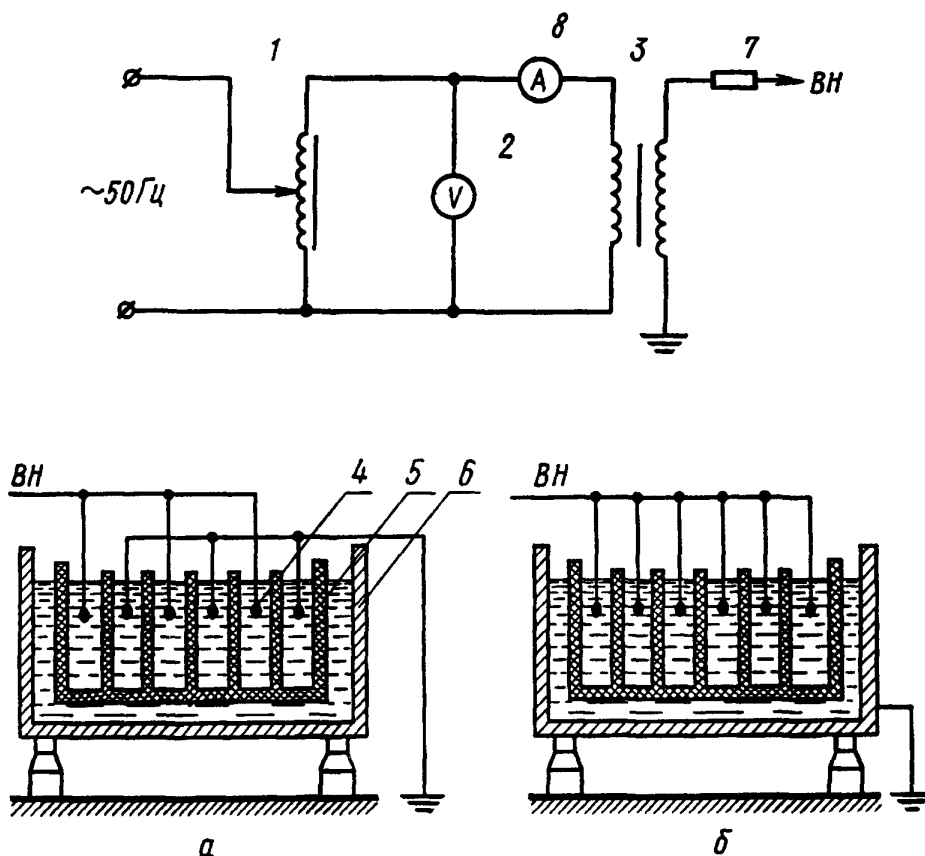
3. Проведение испытания

3.1. Испытание моноблоков на наличие дефектов проводят на установке, принципиальная схема которой приведена на чертеже.

3.2. Источник питания установки (переменное напряжение 220 В промышленной частоты), испытательный трансформатор (110/30000 В, мощностью 2 кВА) и регулирующее устройство с пределом регулирования напряжения 0—110 В должны обеспечить на испытательном моноблоке синусоидальную форму кривой напряжения частоты 50 Гц с тем, чтобы коэффициент амплитуды испытательного напряжения (отношение максимального значения к эффективному) был в пределах $(\sqrt{2} \pm 5) \%$ или 1,34—1,48.

3.3. Мощность, подводимая к испытываемому образцу, должна быть такой, при которой действующее значение установившегося тока короткого замыкания на стороне высокого напряжения был бы не менее 40 мА в диапазоне напряжений, на которое рассчитано оборудование.

Допускается проводить испытания на установке, имеющей меньшее значение тока короткого замыкания в том случае, если установлено, что результаты испытаний на этой установке равноценны результатам, полученным на установке согласно требованиям п. 3.3.



а — схема подключения электродов к источнику высокого напряжения при испытании перегородок моноблока; *б* — схема подключения электродов к источнику высокого напряжения при испытании корпуса моноблока.

1 — регулировочный автотрансформатор; 2 — вольтметр; 3 — высоковольтный трансформатор — источник высокого напряжения; 4 — электроды; 5 — моноблок; 6 — резервуар; 7 — защитное сопротивление; 8 — амперметр

3.4. При выборе защитного сопротивления следует руководствоваться динамической устойчивостью трансформатора. При отсутствии данных о динамической устойчивости трансформатора защитное сопротивление должно быть выбрано в пределах от 0,2 до 1 Ом на 1 В высокого напряжения испытательного трансформатора.

3.5. В момент пробоя как перегородки, так и корпуса моноблока должно срабатывать реле максимального тока, отключающее первичную цепь трансформатора.

Параметры реле максимального тока должны быть подобраны в соответствии с мощностью испытательного оборудования и изоляционных свойств испытуемого материала, чтобы трансформатор не отключался до момента пробоя.

3.6. Регулировочный автотрансформатор должен обеспечивать плавную регулировку напряжения. В случае невозможности получения такового скачки изменения напряжения при регулировке не должны превышать 0,5 % номинального напряжения трансформатора.

3.7 Измерение напряжения допускается проводить как на стороне высокого напряжения (непосредственно на испытательных электродах), так и на стороне низкого напряжения. На стороне высокого напряжения измерение проводят киловольтметром, вольтметром с трансформатором напряжения, а на стороне низкого напряжения вольтметром класса 1,5, шкала которого должна быть проградуирована в киловольтах с помощью образцового киловольтметра.

3.8. Безопасность работы на установке определяется требованиями правил техники безопасности при эксплуатации потребителями электроустановок с напряжением выше 1000 В.

3.9. Моноблок помещают в резервуар с водой, уровень которой должен быть не ниже 40 мм от верхней кромки корпуса моноблока.

3.10. Каждую камеру испытуемого моноблока заполняют водой до уровня на 15—20 мм ниже верхних кромок перегородок.

3.11. Перегородки испытывают в соответствии со схемой подключения электродов, изображенной на чертеже (а). При этом электроды, опущенные в четные камеры, должны быть соединены с землей, а электроды, находящиеся в нечетных камерах, соединяют с источником высокого напряжения.

3.12. Корпус моноблока испытывают согласно схеме, изображенной на чертеже (б). В этом случае электроды, соединенные с источником высокого напряжения, помещают в камеры моноблока, а земляной конец соединяется с корпусом металлического резервуара.

3.13. После достижения испытательного напряжения номинальной величины 10 кВ производится выдержка 10 с.

3.14. Если перегородка и корпус выдерживают подводимую испытательную электрическую мощность в течение времени, указанного в п. 3.13, то моноблок признается годным для эксплуатации.

Методы определения в эбоните железа и веществ, восстанавливающих калий марганцовокислый, экстрагируемых серноокислотным электролитом

Настоящий метод распространяется на эбонит и устанавливает методы определения веществ, экстрагируемых серноокислотным электролитом.

Сущность метода заключается в выдержке эбонитовых образцов в серноокислотном электролите при температуре $(65 \pm 2)^\circ\text{C}$ в течение $(48 \pm 0,5)$ ч с последующим определением в экстракте содержания железа и веществ, восстанавливающих калий марганцовокислый (далее окисляемость). Определение содержания железа производится с погрешностью не более 2,5 %, а определение окисляемости — не более 1,5 %.

1. Аппаратура, материалы и реактивы

Бюретка по ГОСТ 29251, вместимостью 25 см³, 2-го класса точности, цена деления 0,1 см³.

Весы лабораторные второго класса с верхним пределом взвешивания 200 г по ГОСТ 24104.

Колба коническая по ГОСТ 25336, вместимостью 250 см³, термостойкая со шлифом.

Колбы мерные по ГОСТ 1770, вместимостью 100, 500 см³, 2-го класса точности.

Палочки стеклянные диаметром 5 мм.

Пипетки по ГОСТ 29227, вместимостью 5, 10, 25, 50 см³, 2-го класса точности.

Противень кислотостойкий.

Секундомер 3-го класса точности.

Стакан ТХС по ГОСТ 25336 вместимостью 250 см³.

Термометр ТЛ-2, 1-А2 по ГОСТ 28498, с пределом измерения от 0 до 100 °С, с ценой деления 1 °С.

Термостат, обеспечивающий температуру $(65 \pm 2)^\circ\text{C}$.

Колориметр фотоэлектрический лабораторный, любой марки со светофильтром $\lambda = 400$ нм, например, КФК-2.

Холодильник ХШ по ГОСТ 25336.

Цилиндры по ГОСТ 1770, вместимостью 250 см³ — цена деления 2,0 см³, вместимостью 25 см³ — цена деления 0,5 см³.

Чашка Петри по ГОСТ 25336.

Штангенциркуль ШЦ-1 по ГОСТ 166 с пределом измерения от 0 до 125 мм, цена деления 0,1 мм.

Электроплитка по ГОСТ 14919.

Бумага фильтровальная по ГОСТ 12026.

Аммоний хлористый по ГОСТ 3773, массовая доля 5 %.

Вода дистиллированная по ГОСТ 6709.

Калий марганцовокислый по ГОСТ 20490, $c(1/5 \text{KMnO}_4) = 0,1$ моль/дм³.

Кислота серная по ГОСТ 4204 или кислота серная аккумуляторная по ГОСТ 667, плотностью $(1,32 \pm 0,01) \cdot 10^3$ кг/м³ (серноокислотный электролит).

Кислота сульфосалициловая по ГОСТ 4478, массовая доля 10 %.

Кислота шавелевая по ГОСТ 22180, $c(1/2 \text{H}_2\text{C}_2\text{O}_4) = 0,1$ моль/дм³.

Спирт этиловый по ГОСТ 18300.

Раствор железа, содержащий 1 мг Fe³⁺ в 1 см³ раствора готовят по ГОСТ 4212 (раствор А).

50 см³ раствора А помещают в мерную колбу вместимостью 500, объем раствора доводят дистиллированной водой до 500 см³ и перемешивают (раствор Б), 1 см³ раствора Б содержит 0,1 мг Fe³⁺ (раствор готовят в день его применения).

Калий двуххромовокислый по ГОСТ 4220, массовая доля 10 % в серной кислоте по ГОСТ 4204 (хромовая смесь).

2. Требования к образцу

2.1. Образцы для проведения испытаний изготавливают способами, применяемыми в технологии эбонитового производства.

Для оценки качества изделий образцы изготавливают непосредственно из изделий. Если форма и размеры изделий не позволяют изготовить из них образцы, испытания проводят на стандартных образцах, свулканизованных в лабораторных условиях или вместе с изделиями непосредственно из той закладки эбонитовой смеси, из которой изготовлены изделия.

2.2. Образцы должны быть в виде брусков $6,0 \times 1,5 \times 1,0$ см с предельными отклонениями на каждый размер $\pm 0,5$ см. Допускается изготовление образцов прямоугольной формы, длиной $(5,0 \pm 0,5)$ см, шириной $(5,0 \pm 0,5)$ см, толщиной от 0,2 до 2,0 см.

2.3. Количество образцов должно быть таким, чтобы их общая поверхность была не менее 100 см² и не более 150 см².

2.4. Поверхность образцов не должна иметь сколов, вздутий, повреждений и других отклонений, видимых невооруженным глазом.

2.5. Образцы подвергаются испытанию не ранее чем через 16 ч и не позднее чем через 5 мес после вулканизации.

3. Подготовка к анализу

3.1. Посуду для анализа моют хромовой смесью.

3.2. Сернокислотный электролит готовят по п. 1 приложения 2.

3.3. Образцы протирают ватным тампоном, смоченным этиловым спиртом, очищая со всех сторон от посторонних загрязнений. Затем ополаскивают дистиллированной водой, промокают фильтровальной бумагой и измеряют размеры образцов штангенциркулем.

3.4. Общую поверхность образцов (S) в m^2 вычисляют по формуле, округляя результаты до целого числа,

$$S = S_1 + S_2 + \dots + S_n$$

Поверхность каждого образца (S_n) вычисляют по формуле

$$S = 2(l \cdot b + l \cdot h + b \cdot h),$$

где l — длина образца, м;

b — ширина образца, м;

h — толщина образца, м.

3.5. Образцы помещают в химический стакан вместимостью 250 cm^3 и с помощью стеклянных палочек укладывают так, чтобы они не касались друг друга, дна и стенок стакана.

Образцы заливают сернокислотным электролитом, взятым в количестве, обеспечивающем соотношение 1:1 объема сернокислотного электролита (cm^3) к поверхности образцов (cm^2).

Образцы должны быть полностью погружены в раствор. С целью предотвращения всплывания образцов допускается сверление в них отверстия для последующего крепления на стеклянной палочке. При таком способе крепления следует учесть изменение общей поверхности образцов.

3.6. Стакан закрывают чашкой Петри, устанавливают в термостат на кислотостойкий противень, у которого дно выложено асбестом, и выдерживают в течение $(48 \pm 0,5)$ ч при температуре (65 ± 2) °С.

3.7. Одновременно в тот же термостат помещают стакан с сернокислотным электролитом (без образцов) в количестве, взятом для испытаний и используемом в дальнейшем для приготовления контрольной пробы.

3.8. После истечения срока контактирования стаканы из термостата переносят в вытяжной шкаф и охлаждают до температуры (22 ± 3) °С. Температура электролита контролируется термометром.

3.9. После охлаждения сернокислотный экстракт переносят в мерную колбу вместимостью 250 cm^3 . Стакан и образцы ополаскивают 50 cm^3 дистиллированной воды, присоединяя промывные воды к основному раствору. Объем раствора в колбе доводят дистиллированной водой до 250 cm^3 (экстракт).

В случае получения мутного экстракта, его фильтруют через сухой бумажный фильтр, отбрасывая первые 10 cm^3 фильтрата. Определение железа и веществ, восстанавливающих калий марганцовокислый, проводят в день приготовления экстракта.

3.10. Аналогично переводят в мерную колбу на 250 cm^3 серную кислоту, выдержанную без образцов в термостате (контрольная проба).

4. Проведение анализа

4.1. Определение содержания железа

4.1.1. Построение градуировочного графика

В мерные колбы вместимостью 100 cm^3 вносят пипеткой с делениями вместимостью 5 см 0,5; 1,0; 1,5; 2,0; 2,5 cm^3 раствора Б, что соответствует содержанию в них 0,0005; 0,0010; 0,0015; 0,0020; 0,0025 мг/ cm^3 железа.

Приливают в каждую колбу $(10,0 \pm 0,5)$ cm^3 хлористого аммония, $(25,0 \pm 0,5)$ cm^3 сульфосалициловой кислоты и нейтрализуют аммиаком до появления не исчезающего желтого окрашивания. Объем раствора в каждой колбе доводят до 100 cm^3 дистиллированной водой и перемешивают. Через (15 ± 1) мин измеряют оптическую плотность каждого раствора на фотоэлектроколориметре в кювете с толщиной поглощающего свет слоя 30 мм, при длине волны 400 нм (синий светофильтр).

В качестве раствора сравнения используют дистиллированную воду.

По полученным данным строят градуировочный график, откладывая на оси абсцисс содержание железа в мг/ cm^3 , а на оси ординат — оптическую плотность.

Градуировочный график следует проверять не менее двух раз в год, а также при смене реактивов или фотоэлектроколориметра.

4.1.2. От 5 до 25 cm^3 экстракта, полученного по п. 3.9, отбирают пипеткой, переносят в мерную колбу вместимостью 100 cm^3 , последующую обработку и колориметрирование проводят по п. 4.1.1.

Если через (15 ± 1) мин выдержки раствор становится мутным, его фильтруют через сухой бумажный фильтр, отбрасывая первые 10 cm^3 фильтрата.

Первые показатели плотности испытуемых растворов являются ориентировочными, в зависимости от их значения устанавливают объем аликвотной части испытуемых растворов: если величина оптической плотности будет меньше 0,1 или больше 0,5, то соответственно увеличивают или уменьшают объем аликвотной части испытуемого раствора. Одновременно определяют содержание железа в контрольной пробе, используя тот же объем аликвотной части, что и подобранный для экстракта.

4.2. Определение окисляемости веществ

4.2.1. От 5 до 10 cm^3 экстракта, полученного по п. 3.9, отбирают пипеткой, переносят в коническую колбу вместимостью 250 cm^3 , добавляют (50 ± 2) cm^3 дистиллированной воды и из бюретки 10 cm^3 раствора калия марганцовокислого. Если раствор обесцветился, то необходимо уменьшить объем аликвотной части экстракта. Колбу соединяют с обратным холодильником, ставят на предварительно нагретую электроплитку и кипятят

(15±1) мин, отмечая время с момента закипания по секундомеру. Кипение должно быть равномерным. Через (15±1) мин колбу снимают с электроплитки, в горячий раствор добавляют из бюретки 10 см³ шавелевой кислоты. Горячий обесцвешенный раствор титруют раствором калия марганцовокислого до появления слабо-розового окрашивания.

Одновременно определяют окисляемость в контрольной пробе, используя тот же объем аликвотной части, что и подобранный для экстракта.

Расхождение между двумя параллельными определениями для контрольной пробы не должно превышать 0,15 см³.

5. Обработка результатов

5.1. Содержание железа (X_1) в кг/м³ определяют по формуле

$$X_1 = \frac{(m - m_0) \cdot 25 \cdot 10^{-3}}{V_1 \cdot S},$$

где m — масса железа в 1 см³ испытуемого раствора, найденная по градуировочному графику, мг;
 m_0 — масса железа в 1 см³ контрольного раствора, найденная по градуировочному графику, мг;
 V_1 — объем аликвотной части экстракта, см³;
 S — общая поверхность образцов, м².

5.2. Окисляемость веществ (X_2) определяют по формуле

$$X_2 = \frac{(V - V_0) \cdot K \cdot 25 \cdot 10^{-3}}{V_1 \cdot S},$$

где V — объем раствора калия марганцовокислого, израсходованного на титрование испытуемого раствора, см³;
 V_0 — объем раствора калия марганцовокислого, израсходованного на титрование контрольной пробы, см³;
 K — поправочный коэффициент для пересчета объема калия марганцовокислого к точно 0,1 моль/дм³ раствору.

5.3. За результат анализа принимают среднее арифметическое результатов двух параллельных определений, допустимые расхождения между которыми при доверительной вероятности $P = 0,95$, не должны превышать величин, приведенных в таблице.

Содержание железа, кг/м ² · 10 ⁴	Расхождение между двумя параллельными опре- делениями, кг/м ² · 10 ⁴	Окисляемость веществ, дм ³ /м ²	Расхождение между двумя параллельными опре- делениями, дм ³ /м ²
До 0,3	0,05	До 0,010	0,005
До 0,3	0,10	От 0,010 до 0,030	0,010
От 0,5 до 0,6 и более	0,2	От 0,030 до 0,3 и более	0,02

Если расхождения между результатами двух параллельных определений превышают приведенные в таблице, то определение повторяют. За окончательный результат анализа принимают среднее арифметическое результатов двух последних параллельных определений.

5.4. Результаты анализа оформляются протоколом, в котором должны быть указаны:

- наименование материала;
- номер партии и маркировка материала;
- предприятие-изготовитель;
- результаты анализа;
- заключение;
- подпись химика, проводившего анализ;
- подпись руководителя лаборатории;
- дата проведения анализа.

ИНФОРМАЦИОННЫЕ ДАННЫЕ

1. РАЗРАБОТАН И ВНЕСЕН Государственным комитетом СССР по стандартам

РАЗРАБОТЧИКИ

Г.С. Клитеник, канд. техн. наук; О.М. Кочанова (руководитель темы); А.Д. Азанова; Р.Р. Бершкыйн; В.Н. Прусакова

2. УТВЕРЖДЕН И ВВЕДЕН В ДЕЙСТВИЕ Постановлением Государственного комитета стандартов Совета Министров СССР от 29.06.77 № 1630

3. ВЗАМЕН ГОСТ 9298—59

4. ССЫЛОЧНЫЕ НОРМАТИВНО-ТЕХНИЧЕСКИЕ ДОКУМЕНТЫ

Обозначение НТД, на который дана ссылка	Номер пункта, приложения	Обозначение НТД, на который дана ссылка	Номер пункта, приложения
ГОСТ 8.051—81	5.2	ГОСТ 12026—76	Приложение 2
ГОСТ 9.024—74	5.10	ГОСТ 13808—79	5.10
ГОСТ 9.030—74	5.18	ГОСТ 14192—96	6.4
ГОСТ 166—89	Приложение 2	ГОСТ 14919—83	Приложение 2
ГОСТ 255—90	5.9	ГОСТ 15152—69	2.12, 6.3
ГОСТ 258—75	5.9, 5.11	ГОСТ 16338—85	3.1
ГОСТ 263—75	5.10	ГОСТ 16398—81	3.1
ГОСТ 270—75	5.10	ГОСТ 17299—78	5.3
ГОСТ 667—73	Приложение 2	ГОСТ 17308—88	6.2
ГОСТ 1770—74	»	ГОСТ 18300—87	Приложение 2
ГОСТ 2991—85	6.2	ГОСТ 20490—75	»
ГОСТ 3773—72	Приложение 2	ГОСТ 21341—75	5.9
ГОСТ 4204—77	»	ГОСТ 22180—76	Приложение 2
ГОСТ 4212—76	»	ГОСТ 24104—88	»
ГОСТ 4220—75	»	ГОСТ 25336—82	»
ГОСТ 4478—78	»	ГОСТ 28498—90	»
ГОСТ 5406—84	6.1	ГОСТ 29227—91	»
ГОСТ 6709—72	Приложение 2	ГОСТ 29251—91	»
ГОСТ 8273—75	6.2		

5. Ограничение срока действия снято по протоколу № 2—92 Межгосударственного Совета по стандартизации, метрологии и сертификации (ИУС 2—93)

6. ПЕРЕИЗДАНИЕ (ноябрь 1998 г.) с Изменениями № 1, 2, 3, утвержденными в декабре 1981 г., июне 1987 г., декабре 1989 г. (ИУС 2—82, 11—87, 3—90)

Редактор *Р.С. Федорова*
Технический редактор *В.Н. Прусакова*
Корректор *Н.Л. Шнайдер*
Компьютерная верстка *В.И. Грищенко*

Изд. лиц. № 021007 от 10.08.95. Сдано в набор 25.11.98. Подписано в печать 21.12.98. Усл. печ. л. 2,32.
Уч.-изд. л. 2,27. Тираж 103 экз. С1623. Зак. 916.

ИПК Издательство стандартов, 107076, Москва, Колодезный пер., 14.
Набрано в Издательстве на ПЭВМ
Филиал ИПК Издательство стандартов — тип. "Московский печатник", Москва, Лялин пер., 6.
Плр № 080102