

ГОСТ 9059—69

МЕЖГОСУДАРСТВЕННЫЙ СТАНДАРТ

---

**ВТУЛКИ к Г-ОБРАЗНЫМ ПРИХВАТАМ**  
**КОНСТРУКЦИЯ**

Издание официальное

БЗ 4—2004

ИПК ИЗДАТЕЛЬСТВО СТАНДАРТОВ  
Москва

## ВТУЛКИ к Г-ОБРАЗНЫМ ПРИХВАТАМ

## Конструкция

Bushes for hook clamp straps. Construction

ГОСТ  
9059—69Взамен  
ГОСТ 9059—59

МКС 25.060.20

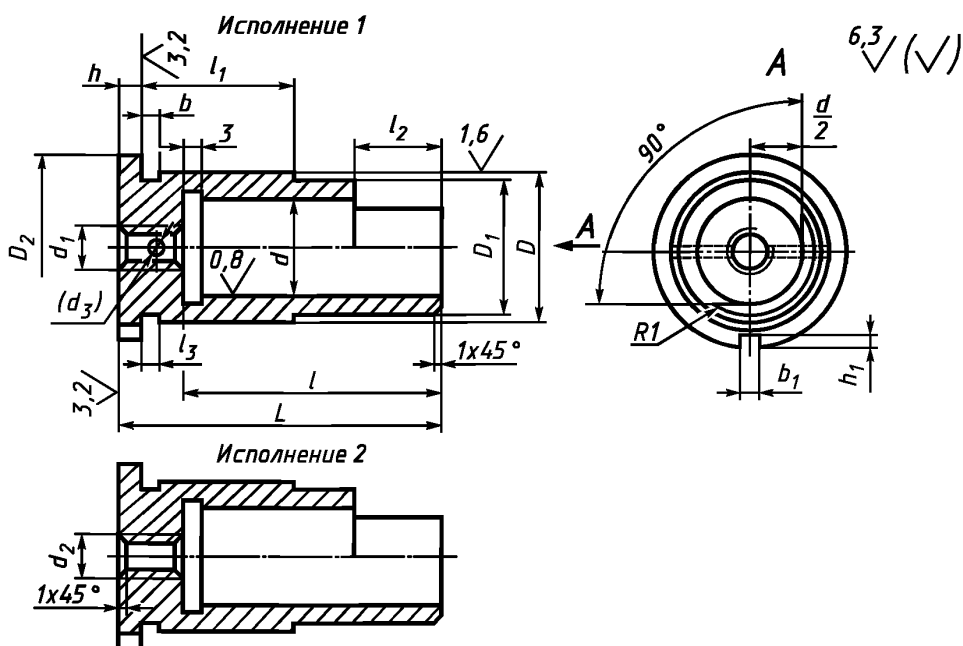
Постановлением Комитета стандартов, мер и измерительных приборов при Совете Министров СССР от 13 июня 1969 г. № 680 дата введения установлена

01.07.70

Ограничение срока действия снято Постановлением Госстандарта СССР от 20.04.89 № 1029

Настоящий стандарт распространяется на втулки к Г-образным прихватам, предназначенным для станочных приспособлений.

1. Конструкция и размеры втулок должны соответствовать указанным на чертеже и в таблице.

Примечание. Размер в скобках — после сборки. Отверстие  $d_3$  под штифт развернуть с полем допуска K7.

С. 2 ГОСТ 9059—69

Размеры в мм

Обозначение втулок	Применяемость	Исполнение	$d$ H8	$l$	$L$	$D$ п6	$D_1$	$D_2$	$d_1$	$d_2$	$d_3$	$l_1$	$l_2$	$l_3$	$b$	$b_1$	$h$	$h_1$	Масса, кг ≈	
7030-0451		1	16	30	40	22	21,5	28	M6	—	2	22	12	2				3	2,5	0,065
0452		2							—	6,6	—									—
0453		1	38	48					M6	—	2		14	2						0,074
0454		2							—	6,6	—									—
0455		1	20	50	28	27,5	36	36	M8	—	3	28		3				4	4	0,134
0456		2							—	9,0	—									—
0457		1	48	60					M8	—	3		16	3					3,5	0,151
0458		2							—	9,0	—									—
0459		1	25	63	36	35,5	45	45	M10	—	3	36	18	3				5		0,283
0460		2							—	11,0	—									—
0461		1	60	75					M10	—	3		20	3						0,324
0462		2							—	11,0	—									—
0463		1	32	78	45	44,5	55	55	M12	—	4	45	22	3				5	6	0,503
0464		2							—	13,0	—									—
0465		1	75	92					M12	—	4		26	3						0,589
0466		2							—	13,0	—									—
0467		1	36	95	50	49,0	60	60	M16	—	5	50	28	3					4,5	0,732
0468		2							—	17,0	—									—
0469		1	95	115					M16	—	5		32	3						0,850
0470		2							—	17,0	—									—
0471		1	40	90	55	54,0	70	70	M20	—	6	60	34	5						1,088
0472		2							—	22,0	—									—
0473		1	105	135					M20	—	6			5	5	6	8	5,5		1,270
0474		2							—	22,0	—									—
0475		1	50	140	70	69,0	85	85	M24	—	6	80		5						2,264
0476		2							—	26,0	—									—
0477		1	125	160					M24	—	6		42	5						2,511
7030-0478		2							—	26,0	—									—

Пример условного обозначения втулки к Г-образному прихвату исполнения 1, размерами  $d = 16$  мм,  $l = 30$  мм:

Втулка 7030-0451 ГОСТ 9059—69

(Измененная редакция, Изм. № 1, 2).

2. Материал — сталь марки 45 по ГОСТ 1050—88. Допускается замена на сталь других марок с механическими свойствами не ниже, чем у стали марки 45.

3. Твердость — 31,5 ... 36,5 HRC<sub>3</sub>.

4. Неуказанные предельные отклонения размеров: H14, h14,  $\pm \frac{t_2}{2}$ .

(Измененная редакция, Изм. № 1, 2).

5. Резьба метрическая — по ГОСТ 24705—81. Поле допуска резьбы — 6H по ГОСТ 16093—81.

(Измененная редакция, Изм. № 2).

6. Размеры фасок для резьбы — по ГОСТ 10549—80.

7. Канавки для выхода шлифовального круга — по ГОСТ 8820—69.

8. (Исключен, Изм. № 1).

9. Покрытие — Хим. Окс. прм (обозначение покрытия — по ГОСТ 9.306—85). По соглашению с потребителем допускается применение защитных покрытий других видов.

10. Маркировать: наименование изделия, его обозначение, обозначение настоящего стандарта и товарный знак предприятия-изготовителя. Маркировку нанести на тару или упаковку для партии втулок одного типоразмера.

Редактор *В.П. Огурцов*  
Технический редактор *Л.А. Гусева*  
Корректор *А.С. Черноусова*  
Компьютерная верстка *С.В. Рябовой*

Изд. лиц. № 02354 от 14.07.2000. Подписано в печать 06.12.2004. Усл.печ.л. 0,47. Уч.-изд.л. 0,30.  
Тираж 160 экз. С 4660. Зак. 1121.

---

ИПК Издательство стандартов, 107076 Москва, Колодезный пер., 14.  
<http://www.standards.ru> e-mail: [info@standards.ru](mailto:info@standards.ru)

Набрано в Издательстве на ПЭВМ  
Отпечатано в филиале ИПК Издательство стандартов — тип. «Московский печатник», 105062 Москва, Лялин пер., 6.  
Плр № 080102