

**ВИНТЫ ЗАПОРНЫЕ****ГОСТ  
9049—69\***

Конструкция

Взамен

Locking screws. Construction

**ГОСТ 9049—59**

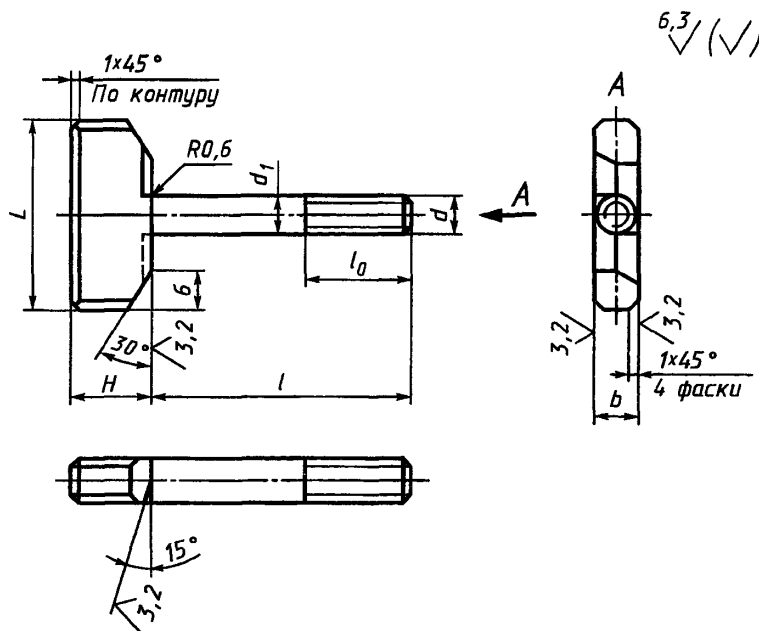
Постановлением Комитета стандартов, мер и измерительных приборов при Совете Министров СССР от 13 июня 1969 г. № 680 дата введения установлена

01.07.70

Постановлением Госстандарта от 20.04.89 № 1027 снято ограничение срока действия

Настоящий стандарт распространяется на запорные винты, предназначенные для станочных приспособлений.

1. Конструкция и размеры винтов должны соответствовать указанным на чертеже и в таблице.



Издание официальное

Перепечатка воспрещена

\* Переиздание (декабрь 1998 г.) с Изменениями № 1, 2, утвержденными в июне 1980 г.,  
апреле 1989 г. (ИУС 9—80, 7—89)

## Размеры в мм

Обозначение винтов	Применяемость	$d$	$l$	$H$	$L$	$d_1$	$b$	$l_0$	Масса, кг ≈
7006-1171	M6		20	12	30	6	6	16	0,019
1172			25						0,020
1173			32						0,022
1174			40						0,024
1175	M8		25	16	36	8	8	20	0,041
1176			32						0,044
1177			40						0,047
1178			50						0,051
1179	M10		32	20	40	10	10	25	0,076
1180			40						0,081
1181			50						0,087
1182			60						0,093
1183	M12		40	25	50	12	12	32	0,143
1184			50						0,152
1185			60						0,161
1186			80						0,180
1187	M16		50	32	60	16	16	40	0,303
1188			60						0,319
1189			80						0,351
7006-1190			100						0,383

Пример условного обозначения запорного винта размерами  $d = M6$ ,  $l = 20$  мм:

*Винт 7006-1171 ГОСТ 9049—69*

(Измененная редакция, Изм. № 1).

2. Материал — сталь марки 45 по ГОСТ 1050—88. Допускается замена на сталь других марок с механическими свойствами не ниже, чем у стали марки 45.

3. Твердость — 34,5 ... 39,5 HRC<sub>s</sub>.

4. Неуказанные предельные отклонения размеров:  $h14$ ,  $\pm \frac{t_2}{2}$ .

(Измененная редакция, Изм. № 1, 2).

5. Резьба метрическая — по ГОСТ 24705—81. Поле допуска резьбы — 6g по ГОСТ 16093—81.

(Измененная редакция, Изм. № 2).

6. Размеры сбегов и фасок для резьбы — по ГОСТ 10549—80.

7. Покрытие — Хим. Окс. прм (обозначение покрытия — по ГОСТ 9.306—85). По согласению с потребителем допускается применение защитных покрытий других видов.

8. Остальные технические требования — по ГОСТ 1759.0—87.

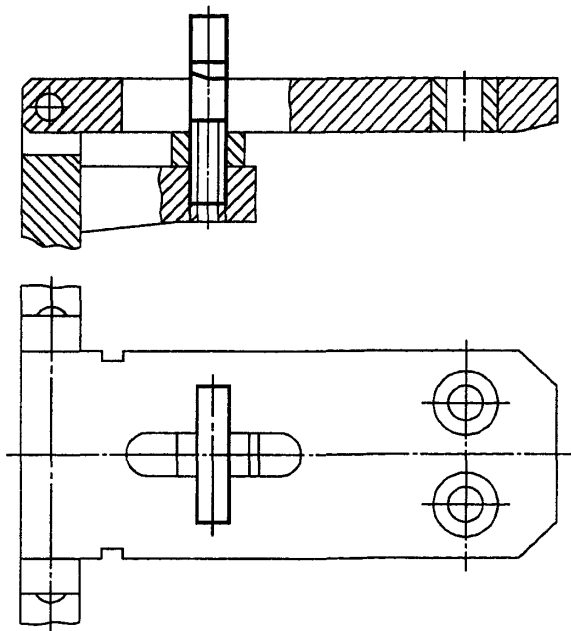
9. Маркировать: наименование изделия, его обозначение, обозначение настоящего стандарта и товарный знак предприятия-изготовителя. Маркировку нанести на тару или упаковку для партии винтов одного типоразмера.

10. Примеры применения запорных винтов указаны в приложении.

(Введен дополнительно, Изм. № 2).

ПРИМЕРЫ ПРИМЕНЕНИЯ ЗАПОРНЫХ ВИНТОВ

Пример 1



Пример 2

