



**ГОСУДАРСТВЕННЫЙ СТАНДАРТ  
СОЮЗА ССР**

---

## **ПОЛОТНА ТРИКОТАЖНЫЕ**

**МЕТОДЫ ОПРЕДЕЛЕНИЯ РАЗРЫВНЫХ ХАРАКТЕРИСТИК И  
РАСТЯЖИМОСТИ ПРИ НАГРУЗКАХ, МЕНЬШЕ РАЗРЫВНЫХ**

**ГОСТ 8847—85**

**Издание официальное**

**ГОСУДАРСТВЕННЫЙ КОМИТЕТ СССР ПО СТАНДАРТАМ  
Москва**

**РАЗРАБОТАН Министерством легкой промышленности СССР**  
**ИСПОЛНИТЕЛИ**

**З. В. Савватеева, Г. С. Субботина, Т. И. Шатилина**

**ВНЕСЕН Министерством легкой промышленности СССР**

Член Коллегии **Н. В. Хвальковский**

**УТВЕРЖДЕН И ВВЕДЕН В ДЕЙСТВИЕ** Постановлением Государственного комитета СССР по стандартам от 28.11 1985 г. № 3760

**ПОЛОТНА ТРИКОТАЖНЫЕ****Методы определения разрывных характеристик и растяжимости при нагрузках, меньше разрывных**

Knitted fabrics Methods for determination of breaking characteristics and extensibility under loads less than breaking loads

**ГОСТ  
8847—85**Взамен  
ГОСТ 8847—75

ОКСТУ 8409

**Постановлением Государственного комитета СССР по стандартам от 28 ноября 1985 г. № 3760 срок действия установлен**с 01.01.87до 01.01.92**Несоблюдение стандарта преследуется по закону**

Настоящий стандарт распространяется на отделанные трикотажные полотна и искусственный трикотажный мех бытового и технического назначения, на суровые товарные полотна из всех видов пряжи и нитей и устанавливает методы определения:

разрывных характеристик при разрыве полотна;

разрывных характеристик при продавливании полотна шариком (кроме искусственного трикотажного меха);

растяжимости при нагрузках, меньше разрывных, и необратимой деформации (кроме искусственного трикотажного меха).

Стандарт не распространяется:

на трикотажные полотна с эффектом «плиссе» и «гофре»;

на трикотажные основовязанные полотна с применением полиуретановых эластомерных нитей в части определения растяжимости при нагрузках меньше разрывных.

Термины, применяемые в настоящем стандарте, и пояснения к ним указаны в справочном приложении 1.



## 1. МЕТОДЫ ОТБОРА ПРОБ

1.1. Отбор проб трикотажных полотен и условия испытаний — по ГОСТ 8844—75.

1.2. Отбор проб для меха — по ГОСТ 26.666.0—85.

## 2. МЕТОД ОПРЕДЕЛЕНИЯ РАЗРЫВНЫХ ХАРАКТЕРИСТИК ПРИ РАЗРЫВЕ ПОЛОТНА

### 2.1. Аппаратура

Для проведения испытания применяют:

машину разрывную любого типа;

секундомер по ГОСТ 5072—79;

шаблон массой  $(0,360 \pm 0,04)$  кг и размером для полотна —  $[(50 \times 200) \pm 1]$  мм, для меха —  $[(50 \times 220) \pm 1]$  мм.

### 2.2. Подготовка к испытанию

2.2.1. Для проведения испытания заготавливают элементарные пробы размером: для полотна —  $[(50 \times 200) \pm 1]$  мм; для меха —  $[(50 \times 220) \pm 1]$  мм.

2.2.2. Для проведения испытания вырезают элементарную пробу в направлении петельных столбиков (по длине), располагая шаблон на полотне длинной стороной вдоль петельного столбика и элементарную пробу в направлении петельных рядов (по ширине), располагая шаблон на полотне короткой стороной вдоль петельного столбика.

2.2.3. Из каждой точечной пробы вырезают по пять элементарных проб в направлении петельных столбиков и петельных рядов полотна. Для основовязаных полотен элементарные пробы вырезают из разных мест по всей ширине точечной пробы, для кругловязаных полотен и искусственного меха — из разных мест по длине и ширине точечной пробы.

Допускается использовать элементарные пробы, вырезанные для определения фактической поверхностной плотности (кроме искусственного трикотажного меха).

### 2.3. Проведение испытания

2.3.1. При заправке элементарной пробы полотна в тиски разрывной машины узкий конец ее пропускают в верхние тиски таким образом, чтобы проба занимала среднее положение, а края касались однозначных делений, нанесенных на щеки тисков, после чего зажимают верхние тиски и освобождают зажим. Затем другой конец элементарной пробы заправляют в нижние тиски и подвешивают груз предварительного натяжения.

Зажимная длина принимается равной 100 мм.

2.3.2. Массу груза предварительного натяжения устанавливают в соответствии с табл. 1.

Таблица 1

Вид полотна	Относительное разрывное удлинение, %	Масса груза, создающего предварительное натяжение, г	Относительное разрывное удлинение, %	Масса груза, создающего предварительное натяжение, г
	в направлении петельных столбиков		в направлении петельных рядов	
1. Полотна из хлопчатобумажной пряжи, из пряжи в сочетании хлопка с другими волокнами и их сочетаний с химическими нитями, кроме полотен футерованных переплетений	Менее 100 100 и более	40 20	Менее 200 200 и более	15 5
2. Полотна из шерстяной, полушерстяной пряжи и их сочетаний с химическими нитями, кроме футерованных переплетений	Менее 100 100 и более	40 25	Менее 200 200 и более	25 10
3. Полотна футерованных переплетений из хлопчатобумажной, шерстяной, полушерстяной пряжи и их сочетаний с химическими нитями	Менее 100 100 и более	40 25	Менее 200 200 и более	20 10
4. Полотна из химических нитей				
обычных и в сочетании с текстурированными	Менее 100 100 и более	20 10	Менее 120 120 и более	10 5
текстурированных и полиакрилонитрильной пряжи	Менее 100 100 и более	40 30	Менее 200 200 и более	25 15
5. Искусственный трикотажный мех	—	50	—	50

2.3.3. Зажим груза предварительного натяжения должен обеспечивать равномерное натяжение элементарной пробы полотна по всей ширине.

2.3.4. Зажимают нижние тиски, снимают груз предварительного натяжения и приводят в движение нижние тиски.

При выскальзывании элементарной пробы полотна из тисков результат испытаний считают недействительным и испытания проводят повторно.

Допускается использовать прокладки, обеспечивающие надежное закрепление элементарной пробы в тисках.

2.3.5. При определении разрывных характеристик длительность испытания элементарной пробы должна быть 45—75 с, ориентировочные скорости движения нижних тисков разрывной машины — в соответствии с рекомендуемым приложением 2.

Во время испытания на разрыв элементарной пробы полотна непрерывно следят за стрелками силоизмерителя и шкалы удлинений. Показатели отмечают в момент разрыва элементарной пробы для всех видов полотен, кроме полотен из нитей с различным удлинением, полотен уточных и футерованных переплетений и при одновременном разрыве нитей у полотен с большими петлями или протяжками. Для последних показатели разрывных характеристик снимают по первой остановке маятникового силоизмерителя или по началу разрыва элементарных нитей в полотне.

2.3.6. При определении разрывных характеристик полотен и меха шкалу выбирают из такого расчета, чтобы получаемые показатели укладывались во вторую и третью ее четверти.

2.3.7. Результаты отдельных измерений записывают с точностью, соответствующей цене деления шкалы.

#### 2.4. Обработка результатов

2.4.1. По результатам испытаний подсчитывают среднее арифметическое показателей по партии в целом:

разрывной нагрузки с точностью до 0,1 Н (0,01 кгс), окончательный — с точностью до 1 Н;

разрывного удлинения с точностью до 0,1 мм и округляют до целого числа.

### 3. МЕТОД ОПРЕДЕЛЕНИЯ РАЗРЫВНЫХ ХАРАКТЕРИСТИК ПРИ ПРОДАВЛИВАНИИ ПОЛОТНА ШАРИКОМ

#### 3.1. Аппаратура

Для проведения испытания применяют:

машину разрывную любого типа, верхние и нижние тиски которой заменяют специальным приспособлением (черт. 1). Приспособление состоит из двух соединенных рам. Верхнюю раму закрепляют в верхних тисках. На колодке рамы установлен винт, заканчивающийся съемным шариком. В нижних тисках разрывной машины закрепляют нижнюю раму, в колодке имеется замочное гнездо для кольцевого зажима.

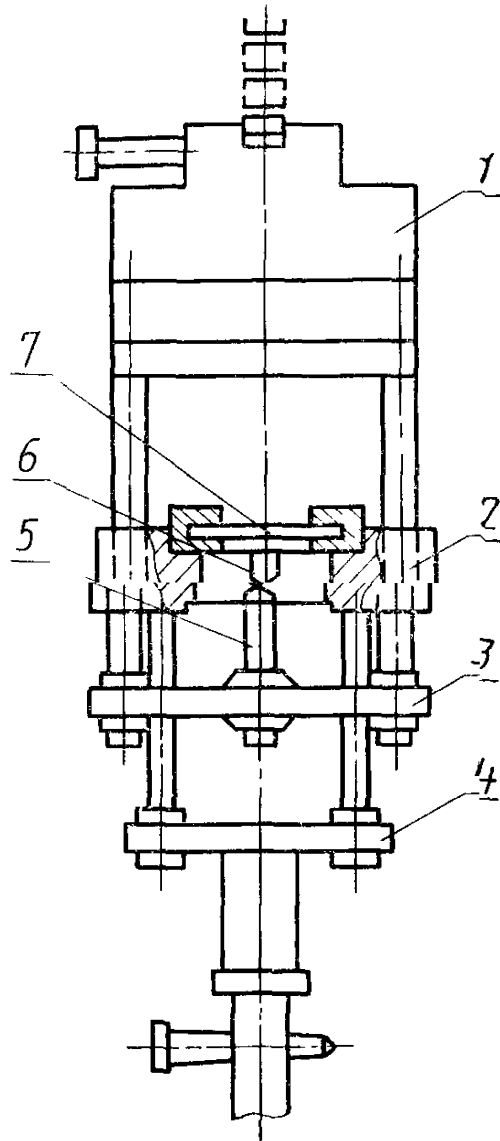
Диаметр съемного шарика 20 мм, внутренний диаметр кольцевого зажима 25 мм.

Шарик должен находиться в центре отверстия зажима и касаться элементарной пробы перед испытанием только в одной точке.

Установку шарика на требуемом уровне производят с помощью контрольной пластины.

Допускается использовать другие специальные устройства, обеспечивающие требования настоящего стандарта;

секундомер по ГОСТ 5072—79;



1 — верхняя рама; 2, 3 — колодки; 4 —  
нижняя рама; 5 — винт, 6 — съемный  
шарик; 7 — кольцевой зажим

Черт. 1

шаблон массой  $(0,140 \pm 0,02)$  кг, диаметром 60 мм.

3.1.1. Метод продавливания шариком используют для оценки разрывных характеристик технических полотен, если это требуется по условиям их эксплуатации и для полотен бытового назначения, имеющих разрывное удлинение более 200 мм.

### 3.2. Подготовка к испытанию

3.2.1. Для проведения испытания из каждой точечной пробы вырезают пять элементарных проб диаметром 60 мм.

Для проведения испытаний закручивающихся полотен на местах, из которых должны быть вырезаны элементарные пробы, наклеивают бумажные кольца внутренним диаметром 25 мм и внешним — 60 мм и подсушивают при комнатной температуре в течение 1—1,5 ч. Затем элементарные пробы вырезают вместе с бумажными кольцами по внешней окружности, как указано в п. 2.2.3.

Допускается использовать элементарные пробы, вырезанные для определения фактической поверхностной плотности.

### 3.3. Проведение испытания

3.3.1. Для обеспечения надежного закрепления элементарной пробы полотна в кольцевом зажиме при заправке используют тонкую резиновую прокладку по размеру колец. Заготовленную элементарную пробу помещают в кольцевой зажим и укрепляют.

Кольцевой зажим вместе с элементарной пробой помещают в замочное гнездо нижней рамы, которую приводят в движение. Рама вместе с элементарной пробой опускается на шарик и элементарная проба разрывается. При этом с грузовой шкалы разрывной машины снимают показатель разрывной нагрузки в ньютонах или килограмм-силах, а со шкалы удлинений — показатель «стрелы прогиба» в миллиметрах.

3.3.2. Длительность разрыва элементарной пробы должна быть 16—22 с, ориентировочные скорости движения нижних тисков разрывной машины в соответствии с рекомендуемым приложением 2.

3.3.3. При определении разрывных характеристик полотен шкалу выбирают из такого расчета, чтобы получаемые показатели укладывались во вторую и третью ее четверти.

### 3.4. Обработка результатов

3.4.1. По результатам испытаний подсчитывают среднее арифметическое показателей по партии в целом:

разрывной нагрузки — с точностью до 0,1 Н (0,01 кгс), окончательной — с точностью до 1 Н;

«стрелы прогиба» — с точностью до 0,1 мм и округляют до целого числа.

3.4.2. Разрывное удлинение при продавливании полотна шариком находят по показателю «стрелы прогиба» в соответствии с табл. 2.



Таблица 2

Целая часть «стрелы прогиба», мм	Разрывное удлинение, %									
	Дробная часть «стрелы прогиба», мм									
	0,0	0,1	0,2	0,3	0,4	0,5	0,6	0,7	0,8	0,9
5	10,7	11,2	11,8	12,3	12,9	13,4	13,9	14,5	15,1	15,6
6	16,1	16,8	17,4	18,1	18,7	19,4	20,1	20,7	21,4	22,0
7	22,7	23,5	24,3	25,1	25,9	26,6	27,4	28,2	29,0	29,8
8	30,6	31,5	32,4	33,3	34,2	35,1	36,0	36,9	37,8	38,7
9	39,6	40,6	41,6	42,6	43,6	44,6	45,6	46,6	47,6	48,6
10	49,6	50,7	51,8	52,9	54,0	55,0	56,1	57,2	58,3	59,4
11	60,5	61,7	62,8	64,0	65,2	66,4	67,5	68,7	69,9	71,0
12	72,2	73,4	74,6	75,9	77,1	78,3	79,5	80,7	82,0	83,2
13	84,4	85,7	86,9	88,2	89,5	90,8	92,0	93,3	94,6	95,8
14	97,1	98,4	99,7	101,0	102,3	103,6	104,8	106,1	107,4	108,7
15	110,0	111,3	112,6	114,0	115,3	116,6	117,9	119,2	120,6	121,9
16	123,2	124,6	125,9	127,3	128,7	130,0	131,4	132,9	134,2	135,5
17	136,9	138,2	139,6	140,9	142,2	143,6	144,9	146,2	147,5	148,9
18	150,2	151,6	153,0	154,4	155,8	157,1	158,5	159,9	161,3	162,7
19	164,1	165,5	166,9	168,2	169,6	170,0	171,4	172,8	174,1	176,5
20	177,9	179,3	180,7	182,1	183,5	184,9	186,3	187,7	189,1	190,5
21	191,9	193,9	194,7	196,1	197,5	198,9	200,3	201,7	203,1	204,5
22	205,9	207,3	208,7	210,1	211,5	212,9	214,3	215,7	217,1	218,5
23	219,9	221,3	222,7	224,2	225,6	227,0	228,4	229,8	231,3	232,7
24	234,1	235,5	236,9	238,3	239,7	241,2	242,6	244,0	245,4	246,8
25	248,2	249,6	251,0	252,5	253,9	255,3	256,7	258,1	259,6	261,0
26	262,4	263,8	265,2	266,7	268,1	269,5	270,9	272,3	273,8	275,2
27	276,6	278,0	279,4	280,9	282,3	283,7	285,1	286,5	288,0	289,4
28	290,8	292,2	293,6	295,0	296,4	297,8	299,3	300,7	302,1	303,5
29	304,9	306,4	307,8	309,2	310,7	312,2	313,6	315,0	316,5	318,0
30	319,4	320,8	322,2	323,6	325,0	326,4	327,9	329,3	330,7	332,1
31	333,5	—	—	—	—	—	—	—	—	—

Примечание Если при испытании полотен «стрела прогиба» более 31 мм, увеличение поверхности элементарной пробы ( $F$ ) в процентах вычисляют по формуле

$$F = 14,2 \cdot f - 106,7$$

где  $f$  — «стрела прогиба» при разрыве, мм.

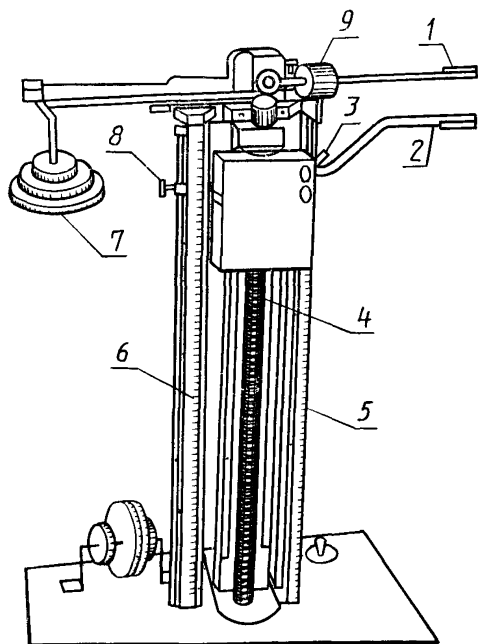
#### 4. МЕТОД ОПРЕДЕЛЕНИЯ РАСТЯЖИМОСТИ ПРИ НАГРУЗКАХ, МЕНЬШЕ РАЗРЫВНЫХ, И НЕОБРАТИМОЙ ДЕФОРМАЦИИ

##### 4.1. Аппаратура

Для проведения испытания применяют прибор ПР-2 или ПР-3 (черт. 2).

Растяжение на приборе осуществляется с помощью двух рычагов: верхнего и нижнего, перемещающихся по винту.

Верхний рычаг имеет в центре ось вращения и приводится в равновесие при нулевой нагрузке противовесом. На другом конце рычага имеется держатель основного груза, при котором осуществляется растяжение



1 — верхний рычаг, 2 — нижний рычаг, 3 — стрелка;  
4 — винт, 5 — шкала удлинения, 6 — шкала, 7 — держатель  
основного груза, 8 — контакт, 9 — противовес

Черт 2

На концы рычагов надевают лапки (длиной 50 мм), на которые помещают элементарную пробу, сшитую кольцом.

Нижний рычаг прибора, перемещаясь по червяку вниз, производит растяжение элементарной пробы. Когда момент силы сопротивления растяжению элементарной пробы будет равен моменту силы, создаваемому грузом на левом конце верхнего рычага, растяжение автоматически прекращается с помощью контакта. Нижний рычаг снабжен стрелкой, показывающей на шкале удлинение элементарной пробы.

Начальное растяжение между рычагами устанавливается на шкале и поддерживается в процессе испытаний с помощью ограничителя и электрического контакта;

шаблон размером  $[(50 \times 220) \pm 1]$  мм, массой  $(0,420 \pm 0,04)$  кг;

металлическую линейку по ГОСТ 427—75;

секундомер по ГОСТ 5072—79.

#### 4.2. Подготовка к испытанию

4.2.1. Для проведения испытаний подготавливают элементарные пробы размером  $[(50 \times 220) \pm 1]$  мм.

4.2.2. Элементарные пробы вырезают в соответствии с п. 2.2.2.

4.2.3. Из каждой точечной пробы вырезают по десять элементарных проб в направлении петельных столбиков и петельных рядов полотна, в местах, указанных в п. 2.2.3.

Для проведения испытаний только по определению растяжимости вырезают по пять элементарных проб в направлении петельных столбиков и петельных рядов полотна.

Элементарные пробы сшивают швами, выполненными строчками трехниточного краеобметочного стежка с числом стежков 20—22 на 50 мм строчки в виде кольца периметром  $(200 \pm 1)$  мм.

#### 4.3. Проведение испытания

4.3.1. Лапки прибора предварительно устанавливают таким образом, чтобы периметр, огibaющий их, был равен 200 мм. Стрелку на шкале устанавливают на 100 мм. Подготовленную элементарную пробу надевают на лапки прибора таким образом, чтобы шов находился на верхней лапке.

Испытания проводят при скорости движения нижнего рычага прибора  $(400 \pm 20)$  мм/мин. Растяжимость элементарной пробы определяют по шкале с точностью до 1,0 мм.

4.3.2. При определении необратимой деформации полотно растянутую при нагрузке 6 Н элементарную пробу оставляют на лапках прибора на 10 мин. Затем снимают элементарную пробу с лапок, кладут на гладкую горизонтальную поверхность, по истечении 30 мин замеряют ее длину. Измерения производят металлической линейкой по ГОСТ 427—75 посередине элементарной пробы от шва. Во время отдыха элементарные пробы не передвигают.

Значение необратимой деформации определяют по формуле, указанной в справочном приложении 1.

4.3.3. Испытания по пп. 4.3.1 и 4.3.2 рекомендуется проводить для полотен с растяжимостью не ниже 20%.

4.3.4. Допускается проводить испытания, изложенные в пп. 4.3.1 и 4.3.2 методом, указанным в рекомендуемом приложении 3.

#### 4.4. Обработка результатов

4.4.1. По результатам испытаний подсчитывают среднее арифметическое показателей по партии в целом:

растяжимости при нагрузке 6 Н — с точностью до 0,1 мм, округляют до целого числа и выражают в процентах;  
необратимой деформации — с точностью до 0,01% и округляют до 0,1%.

## ПРИЛОЖЕНИЕ 1

## Справочное

## ТЕРМИНЫ, ПРИМЕНЯЕМЫЕ В НАСТОЯЩЕМ СТАНДАРТЕ, И ПОЯСНЕНИЯ К НИМ

**Разрывная нагрузка** — наибольшее усилие, выдерживаемое полотном до разрыва, выраженное в ньютонах.

**Абсолютное разрывное удлинение** ( $l_p$ ) — приращение длины растягиваемого участка элементарной пробы к моменту разрыва, выраженное в миллиметрах.

**Относительное разрывное удлинение** ( $\varepsilon_p$ ) — отношение абсолютного разрывного удлинения ( $l_p$ ) к зажимной длине элементарной пробы ( $L_0$ ), выраженное в процентах и вычисляемое по формуле

$$\varepsilon_p = \frac{l_p}{L_0} \cdot 100$$

**Зажимная длина** — расстояние между зажимами разрывной машины.

Разрывное удлинение полотна при продавливании шариком характеризуется увеличением поверхности элементарной пробы, выраженное в процентах к ее первоначальной поверхности.

«Стрела прогиба» характеризует величину удаления средней точки элементарной пробы от ее исходного положения в момент разрыва, выраженную в миллиметрах

**Растяжимость** ( $P$ ) при нагрузках, меньше разрывных — отношение удлинения элементарной пробы при приложении к ней нагрузки в 6 Н ( $l_n$ ) к половине ее начального периметра ( $P_0$ ), выраженное в процентах и вычисляемое по формуле

$$P = \frac{l_n}{P_0} \cdot 100$$

**Необратимая деформация** (относительное остаточное удлинение  $\varepsilon_n$ ) — отношение абсолютного остаточного удлинения элементарной пробы к первоначальной длине, выраженное в процентах и вычисляемое по формуле

$$\varepsilon_n = \frac{L_k - L_0}{L_0} \cdot 100$$

где  $L_0$  — первоначальная длина элементарной пробы, мм;

$L_k$  — длина элементарной пробы после 30 мин отдыха, мм.

## ПРИЛОЖЕНИЕ 2

## Рекомендуемое

Вид полотна	Ориентировочная скорость движения нижних тисков разрывной машины, мм/мин	
	при разрыве полотна и меха	при продавливании полотна шариком
Полотно с разрывным удлинением, %		
до 70	60	—
71—120	100	—
121 и более	200	—
Полотно со «стрелой прогиба», мм		
до 13	—	60
14—17	—	100
18 и более	—	140

Примечание Для установления скорости движения нижних тисков разрывной машины необходимо иметь одну-две элементарные пробы, отобранные дополнительно.

## ПРИЛОЖЕНИЕ 3

## Рекомендуемое

**МЕТОД ОПРЕДЕЛЕНИЯ РАСТЯЖИМОСТИ ТРИКОТАЖНЫХ ПОЛОТЕН  
ПРИ НАГРУЗКАХ, МЕНЬШЕ РАЗРЫВНЫХ, И НЕОБРАТИМОЙ  
ДЕФОРМАЦИИ НА РАЗРЫВНЫХ МАШИНАХ**

Растяжимость полотна при малых нагрузках определяют на разрывной машине для одиночной нити типа РМ-3, где зажимы заменяют крючками. При этом масса верхнего крючка должна быть равна массе верхнего зажима.

Для испытания подготавливают элементарные пробы в соответствии с п. 4.2 настоящего стандарта

Сшитую элементарную пробу надевают на крючки, которые предварительно устанавливают таким образом, чтобы периметр, огибающий их, был равен 200 мм. Шов элементарной пробы должен находиться на верхнем крючке.

Нижнему зажиму сообщают скорость 400 мм/мин

Показатель удлинения снимают по шкале удлинений при нагрузке 6 Н. По достижении указанной нагрузки в процессе растяжения элементарной пробы нижний крючок останавливают.

Показатель удлинения элементарной пробы снимают со шкалы удлинений с точностью до 1,0 мм.

Изменение № 1 ГОСТ 8847—85 Полотна трикотажные. Методы определения разрывных характеристик и растяжимости при нагрузках, меньше разрывных

Утверждено и введено в действие Постановлением Государственного комитета СССР по стандартам от 19.06.89 № 1708

Дата введения 01.01.90

Вводная часть Четвертый абзац. Исключить слова «(кроме искусственного трикотажного меха)».

Пункты 2.3.1, 2.3.4, 2.3.5, 3.1, 3.3.2, приложение 2. Заменить слово «тиски» на «зажим».

Пункт 3.1.1 после слов «более 200 мм» дополнить словами: «а также трикотажных полотен, у которых при испытании в направлении петельных столбиков (по длине) происходит распускание полотна по петельному ряду».

Раздел 4. Наименование после слова «деформации» дополнить словами: «трикотажного полотна».

Пункт 4.1. Первый абзац изложить в новой редакции: «Для проведения испытаний применяют устройства марок ПР-2, ПР-3 (черт. 2) или устройство ЭЛАСТО-ТЕСТЕР-АМР марки FF-33 (далее АМР)»;

второй абзац. Заменить слова: «на приборе» на «на устройствах марок ПР-2, ПР-3»;

пятый абзац. Заменить слово: «прибора» на «устройства»;

дополнить абзацем (после шестого): «Испытания на устройстве АМР проводят с помощью двух вертикальных рычагов со съемными лапками, служащими для закрепления проб. Верхний рычаг присоединяется к тензометрическому

(Продолжение см. с. 202)

устройству, нижний к движущемуся винтовому блоку. Устройство имеет двигатель переменного тока с двумя режимами скорости. Измеряемые значения нагрузки и удлинения считывают с дисплея пульта обслуживания устройства. С помощью переключателей и потенциометра задают начальную длину, предельные значения нагрузки и растяжения. Измерение происходит автоматически до заданных величин нагрузки или растяжения. Обратный ход выполняется с удвоенной скоростью».

Пункт 4.3.1. Первый абзац изложить в новой редакции «Лапки устройств марок ПР-2, ПР-3 предварительно устанавливают таким образом, чтобы периметр, огибающий их, был равен 200 мм. Стрелку на шкале устройств устанавливают на 100 мм. Расстояние между рычагами (начальную длину) на устройстве АМР устанавливают равным 100 мм. Подготовленную элементарную пробу надевают на лапки устройств таким образом, чтобы шов находился на верхней лапке»;

второй абзац. Заменить слова «прибора» на «устройства», «Растяжимость» на «Удлинение», дополнить словами «при проведении испытаний на устройствах ПР-2, ПР-3; считывают значение длины растянутой элементарной пробы с дисплея — при проведении испытаний на устройстве АМР».

Пункт 4.3.2. Первый абзац. Заменить слово «прибора» на «устройства». Стандарт дополнить разделом — 5.

**«5. Метод определения растяжимости при нагрузках, меньше разрывных, и необратимой деформации искусственного трикотажного меха»**

**5.1. Метод определения растяжимости при нагрузках, меньше разрывных**

**5.1.1. Аппаратура — по п. 2.1**

(Продолжение см с 203)



5.1.2. Подготовка к испытанию — по п. 2.2.

5.1.3. Проведение испытания — по пп. 2.3.1—2.3.4.

5.1.3.1. При определении растяжимости при нагрузках, меньше разрывных, длительность испытания элементарной пробы должна быть 10—30 с, ориентировочная скорость движения зажимов разрывной машины — 100 мм/мин.

Во время испытаний элементарной пробы непрерывно следят за стрелками силоизмерителя и выключают прибор при показании стрелки 30 Н (3 кгс) и снимают значение длины растянутой пробы по шкале удлинений.

5.1.3.2. Результаты отдельных измерений записывают с точностью, соответствующей цене деления шкалы.

5.1.4. *Обработка результатов*

5.1.4.1. По результатам испытаний подсчитывают среднее арифметическое значение длины растянутых проб при нагрузке 30 Н с точностью до 0,1 мм и округляют до целого числа.

5.1.4.2. Величину растяжимости вычисляют по формуле, указанной в приложении 1.

5.2. Метод определения необратимой деформации

5.2.1. *Аппаратура*

Для проведения испытаний применяют: стойку-релаксометр, предназначенную для определения одноцикловых характеристик меха (черт. 3, см. с. 204).

Релаксометр состоит из стойки 1 с линейками 2 для измерения удлинения проб меха. Образец закрепляют в зажимы 3 и нагружают через подвеску 4 грузом 5;

набор грузов, обеспечивающих возможность нагружения каждой элементарной пробы массой  $(2,0 \pm 0,025)$  кг;

металлическая линейка — по ГОСТ 427—75;

секундомер — по ГОСТ 5072—79;

шаблон — по ГОСТ 26666.0—85.

5.2.2. *Подготовка к испытанию*

5.2.2.1. Из каждой точечной пробы вырезают по 3 элементарные пробы в направлении петельных столбиков и петельных рядов грунта меха по всей ширине точечной пробы.

На каждую элементарную пробу наносят метки или продергивают цветные нитки, фиксирующие зажимную длину таким образом, чтобы зажимная часть пробы была расположена в центре элементарной пробы. Зажимная длина —  $(100 \pm 1)$  мм.

5.2.3. *Проведение испытания*

5.2.3.1. Каждую элементарную пробу закрепляют в верхний зажим стойки по линии метки.

Не растягивая элементарную пробу, заправляют второй конец в нижний зажим по линии метки.

5.2.3.2. Элементарную пробу нагружают в течение 20—30 с.

Суммарная масса нижнего зажима и груза должна быть  $(2 \pm 0,025)$  кг.

5.2.3.3. Пробу оставляют под нагрузкой в течение 60 мин.

Затем снимают нагрузку, освобождая элементарную пробу от зажимов и груза, и кладут ее на горизонтальную поверхность.

Во время отдыха элементарные пробы не передвигают.

По истечении 20 ч измеряют длину зажимной части элементарной пробы.

Измерения производят металлической линейкой по ГОСТ 427—75 посередине и по краям элементарной пробы, определяют среднее арифметическое значение с точностью до 0,1 мм и округляют до целого числа для каждой пробы.

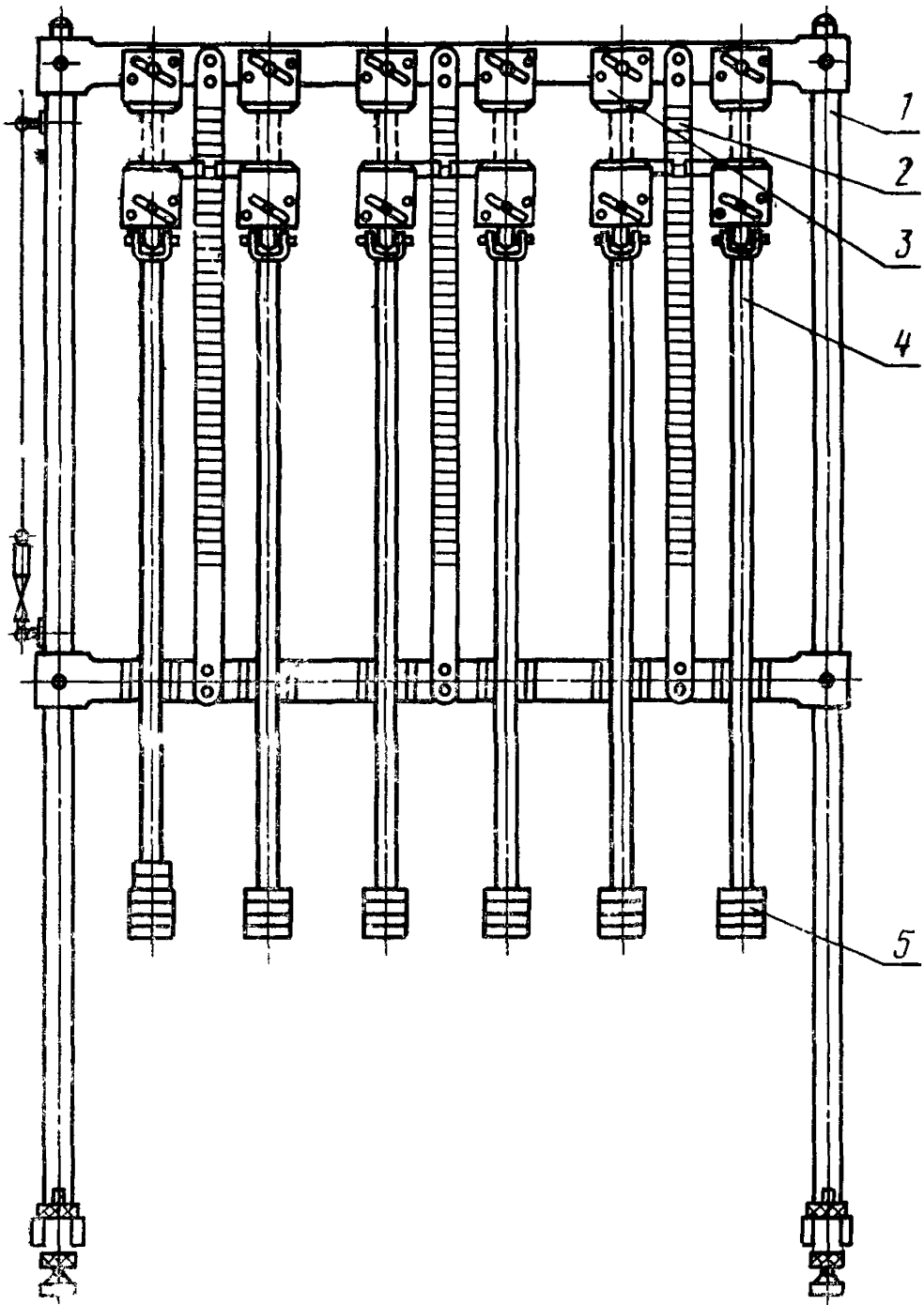
5.2.3.4. Значение необратимой деформации вычисляют по формуле, указанной в приложении 1.

5.2.4. *Обработка результатов*

5.2.4.1. По результатам расчетов необратимой деформации каждой элементарной пробы подсчитывают среднее арифметическое показателей всех проб с точностью до 0,1 мм и округляют до целого числа.

(Продолжение изменения к ГОСТ 8847—85)

Стойка-релаксометр



1 — стойка 2 — линейка, 3 — зажимы, 4 — подвеска, 5 — груз (грузовые шайбы)

Черт. 3

(Продолжение см. с. 205)

*(Продолжение изменения к ГОСТ 8847—85)*

Приложение 1. Справочное. Седьмой абзац. Термин «Растяжимость (P) при нагрузках меньше разрывных» дополнить словами: «трикотажных полотен»; после формулы дополнить словами: при испытаниях на устройствах ПР-2, ПР-3 и по формуле

$$P = \frac{L_{к1} - L_0}{L_0} \cdot 100,$$

где  $L_{к1}$  — длина растянутой элементарной пробы, мм;

$L_0$  — начальная длина, мм при испытании на устройстве АМР»;

дополнить термином: «Растяжимость (P) при нагрузках меньше разрывных искусственного трикотажного меха — отношение удлинения элементарной пробы при приложении к ней нагрузки в 30 Н к зажимной длине элементарной пробы ( $L_0$ ), выраженное в процентах и вычисляемое по формуле

*(Продолжение см. с. 206)*

(Продолжение изменения к ГОСТ 8847—85)

$$P = \frac{L_n - L_0}{L_0} \cdot 100,$$

где  $L_n$  — длина растянутой элементарной пробы, мм;  
 $L_0$  — зажимная длина элементарной пробы, мм;  
термин «Необратимая деформация». Экспликацию для  $L_k$  изложить в новой редакции: « $L_k$  — длина элементарной пробы трикотажного полотна после 30 мин отдыха, мм; искусственного трикотажного меха после 20 ч отдыха, мм».

(ИУС № 9 1989 г.)

Редактор *Р. С. Федорова*  
Технический редактор *В. Н. Прусакова*  
Корректор *А. В. Прокофьева*

Сдано в наб. 16.12.85 Подп. в печ. 11.02.86 1,0 усл. п. л. 1,0 усл. кр.-этт. 0,78 уч.-изд. л.  
Тир. 12 000 Цена 5 коп.

Ордена «Знак Почета» Издательство стандартов, 123840, Москва, ГСП, Новопресненский пер., 3  
Тип. «Московский печатник», Москва, Лялин пер., 6. Зак. 1648

Величина	Единица		
	Наименование	Обозначение	
		международное	русское

### ОСНОВНЫЕ ЕДИНИЦЫ СИ

Длина	метр	m	м
Масса	килограмм	kg	кг
Время	секунда	s	с
Сила электрического тока	ампер	A	А
Термодинамическая температура	кельвин	K	К
Количество вещества	моль	mol	моль
Сила света	кандела	cd	кд

### ДОПОЛНИТЕЛЬНЫЕ ЕДИНИЦЫ СИ

Плоский угол	радиан	rad	рад
Телесный угол	стерадиан	sr	ср

### ПРОИЗВОДНЫЕ ЕДИНИЦЫ СИ, ИМЕЮЩИЕ СПЕЦИАЛЬНЫЕ НАИМЕНОВАНИЯ

Величина	Единица			Выражение через основные и дополнительные единицы СИ
	Наименование	Обозначение		
		международное	русское	
Частота	герц	Hz	Гц	$s^{-1}$
Сила	ньютон	N	Н	$m \cdot kg \cdot s^{-2}$
Давление	паскаль	Pa	Па	$m^{-1} \cdot kg \cdot s^{-2}$
Энергия	джоуль	J	Дж	$m^2 \cdot kg \cdot s^{-2}$
Мощность	ватт	W	Вт	$m^2 \cdot kg \cdot s^{-3}$
Количество электричества	кулон	C	Кл	$s \cdot A$
Электрическое напряжение	вольт	V	В	$m^2 \cdot kg \cdot s^{-3} \cdot A^{-1}$
Электрическая емкость	фарад	F	Ф	$m^{-2} \cdot kg^{-1} \cdot s^4 \cdot A^2$
Электрическое сопротивление	ом	$\Omega$	Ом	$m^2 \cdot kg \cdot s^{-3} \cdot A^{-2}$
Электрическая проводимость	сименс	S	См	$m^{-2} \cdot kg^{-1} \cdot s^3 \cdot A^2$
Поток магнитной индукции	вебер	Wb	Вб	$m^2 \cdot kg \cdot s^{-2} \cdot A^{-1}$
Магнитная индукция	тесла	T	Тл	$kg \cdot s^{-2} \cdot A^{-1}$
Индуктивность	генри	H	Гн	$m^2 \cdot kg \cdot s^{-2} \cdot A^{-2}$
Световой поток	люмен	lm	лм	кд · ср
Освещенность	люкс	lx	лк	$m^{-2} \cdot кд \cdot ср$
Активность радионуклида	беккерель	Bq	Бк	$s^{-1}$
Поглощенная доза ионизирующего излучения	грэй	Gy	Гр	$m^2 \cdot s^{-2}$
Эквивалентная доза излучения	зиверт	Sv	Зв	$m^2 \cdot s^{-2}$