

ГОСТ 659—89

МЕЖГОСУДАРСТВЕННЫЙ СТАНДАРТ

---

# СТАНКИ ЗУБОФРЕЗЕРНЫЕ ВЕРТИКАЛЬНЫЕ ДЛЯ ЦИЛИНДРИЧЕСКИХ КОЛЕС

ОСНОВНЫЕ ПАРАМЕТРЫ И РАЗМЕРЫ.  
НОРМЫ ТОЧНОСТИ

Издание официальное

ИПК ИЗДАТЕЛЬСТВО СТАНДАРТОВ  
Москва

## СТАНКИ ЗУБОФРЕЗЕРНЫЕ ВЕРТИКАЛЬНЫЕ ДЛЯ ЦИЛИНДРИЧЕСКИХ КОЛЕС

Основные параметры и размеры. Нормы точности

ГОСТ  
659—89

Cylindrical gear hobbers with vertical work axis.  
Basic parameters and dimensions. Standards of accuracy

ОКП 38 1572

Дата введения 01.01.91

Настоящий стандарт распространяется на вертикальные зубофрезерные станки общего назначения классов точности Н, П, В, А и С (в том числе на станки вспомогательного производства), работающие червячной фрезой по ГОСТ 9324, предназначенные для обработки прямозубых и косозубых цилиндрических колес внешнего зацепления с наибольшим диаметром до 12500 мм и изготавливаемые для нужд народного хозяйства и экспорта.

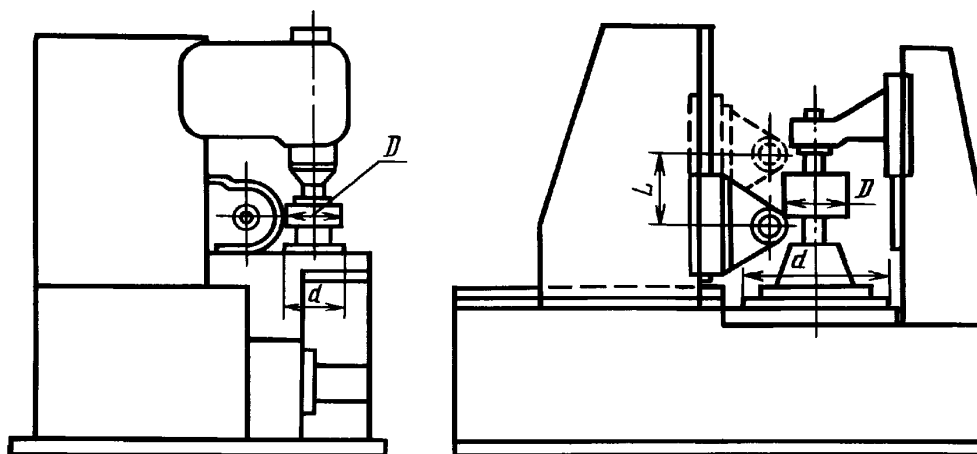
Стандарт не распространяется на специальные и специализированные станки.

Требования настоящего стандарта являются обязательными.

(Измененная редакция. Изм. № 1).

### 1. ОСНОВНЫЕ ПАРАМЕТРЫ И РАЗМЕРЫ

1.1. Основные параметры и размеры станков должны соответствовать указанным на черт. 1 и в табл. 1



$D$  — наибольший диаметр обрабатываемого колеса (прямозубого),  $L$  — наибольшая длина вертикального перемещения инструментального суппорта (стола),  $d$  — диаметр стола или фланца шпинделя изделия

Черт. 1

П р и м е ч а н и е. Чертеж не определяет конструкцию станка.

Размеры, мм

$D$	$L$ , не менее	$m_{нб}^*$ , не менее	$\beta^*$ , не менее	$d$ , не менее	Конус инструментального шпинделя		Наибольший диаметр устанавливаемых червячных фрез, не менее **		
					по ГОСТ 25557	по ГОСТ 15945			
125	125	1,5	$\pm 45^\circ$	100	Конус Морзе	3	25	80	
		2,5						100	
200	160	2,5		180		4	30	100	
		4,0						125	
320		6,0		250		5	40	160	
500	8,0	400		180					
800	10,0	630		200					
1250	12,0	1000		6	—			225	
2000	20,0	1600				300			
3150	1200	32,0		$\pm 30^\circ$	2500	Метрический конус	80	—	340
5000	1600	4000							
8000	2200	40,0	7100						
12500			$\pm 15^\circ$						

\*  $m_{нб}$  — наибольший модуль обрабатываемого колеса по ГОСТ 9563;  $\beta$  — наибольший угол наклона линии зуба обрабатываемого колеса на станках с механизмом дифференциала.

\*\* Для нового проектирования

П р и м е ч а н и е. При проектировании станков с ЧПУ числовые значения главного параметра (наибольшего диаметра  $D$  обрабатываемого прямоугольного колеса) следует выбирать из табл. 1

### (Измененная редакция, Изм. № 1).

1.2. Размеры  $D$  и  $L$  приведены для горизонтального положения инструментального суппорта и наибольшего расстояния между осью стола (шпинделя изделия) и осью инструментального шпинделя.

1.3. Диаметр стола или фланца шпинделя изделия следует принимать по ряду  $R_x 20$  ГОСТ 6636.

1.4. По согласованию с потребителем станки могут изготавливаться с наибольшим диаметром обрабатываемого колеса 80, 160, 250, 400, 630, 1000, 1600, 2500, 6300 мм.

## 2. ГЕОМЕТРИЧЕСКАЯ ТОЧНОСТЬ СТАНКА

2.1. Общие требования к испытаниям станков на точность — по ГОСТ 8.

Схемы и способы измерений геометрических параметров — по ГОСТ 22267 и настоящему стандарту.

Допускается применение методов проверки и средств измерений, отличающихся от указанных в настоящем стандарте, при условии обеспечения выполнения требуемой точности измерения и достоверности определения проверяемых параметров точности в соответствии с ГОСТ 8.

2.2. Геометрические нормы точности станков классов точности Н, П, В и А не должны превышать значений, указанных в пп. 2.2.1 — 2.2.12.

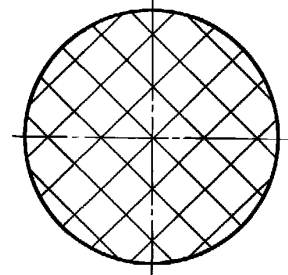
Для станков класса точности С номенклатура показателей точности с допусками, ужесточенными в соответствии с п. 1.9 ГОСТ 8 по сравнению с допусками станков класса точности А, устанавливается по согласованию между изготовителем и потребителем.

## 2.2.1. Плоскостность рабочей поверхности стола (шпинделя изделия)

Т а б л и ц а 2

Длина измерения, мм	Допуск, мкм, для станков классов точности			
	Н	П	В	А
До 125	12	8	5	3
Св. 125 » 200	16	10	6	4
» 200 » 320	20	12	8	5
» 320 » 500	25	16	10	6
» 500 » 800	30	20	12	8
» 800 » 1250	40	25	16	10
» 1250 » 2000	50	30	20	12
» 2000 » 3150	65	40	25	16
» 3150 » 5000	80	50	30	20
» 5000 » 8000	100	—	—	—

Выпуклость не допускается



Черт. 2

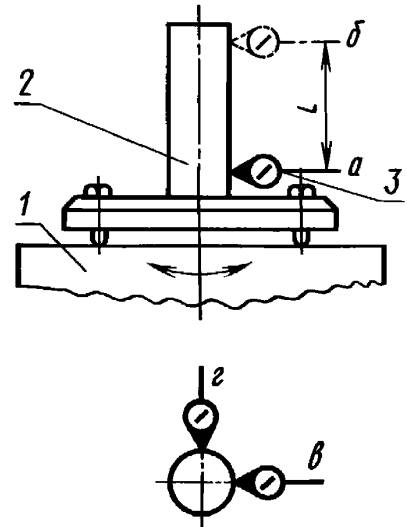
Измерения — по ГОСТ 22267, разд. 4, метод 6, (черт. 2), не менее чем в 8 сечениях, включая два диаметральных. В случае, если отверстие в столе (шпинделе изделия) больше чем  $0,15 d$ , то измерения в диаметральных сечениях не производятся.

## 2.2.2. Постоянство положения оси вращения стола (шпинделя изделия):

- а) у рабочей поверхности стола (шпинделя изделия);  
б) на расстоянии  $l$

Т а б л и ц а 3

Наибольший диаметр обрабатываемого колеса, мм	Номер пункта	$l$ , мм	Допуск, мкм, для станков классов точности			
			Н	П	В	А
До 125	2.2.2.а	—	4	2,5	1,6	1,0
	2.2.2.б	150	6	4	2,5	1,2
Св. 125 » 200	2.2.2.а	—	5	3	2	1,2
	2.2.2.б	200	8	5	3	2
» 200 » 320	2.2.2.а	—	6	4	2,5	1,6
	2.2.2.б	200	10	6	4	2,5
» 320 » 500	2.2.2.а	—	8	5	3	2
	2.2.2.б	300	12	8	5	3
» 500 » 800	2.2.2.а	—	10	6	4	2,5
	2.2.2.б	300	16	10	6	4
» 800 » 1250	2.2.2.а	—	12	8	5	3
	2.2.2.б	500	25	16	10	6
» 1250 » 2000	2.2.2.а	—	16	10	6	4
	2.2.2.б	500	30	20	12	8
» 2000 » 3150	2.2.2.а	—	20	12	8	5
	2.2.2.б	1000	50	30	20	12
» 3150 » 5000	2.2.2.а	—	25	16	10	6
	2.2.2.б	1000	65	40	25	16
» 5000 » 12500	2.2.2.а	—	30	—	—	—
	2.2.2.б	1000	80	—	—	—



Черт. 3

На столе 1 (черт. 3) станка устанавливают регулируемую контрольную оправку 2 с цилиндрической рабочей частью с плоским торцом или гнездом для шарика. Оправку центрируют относительно оси вращения так, чтобы смещение оси оправки составляло примерно трех-, четырехкратную величину допуска на проверку. Измерительные приборы 3 укрепляют на неподвижной части станка так, чтобы измерительные наконечники касались рабочей части оправки и были направлены перпендикулярно к оси вращения стола.

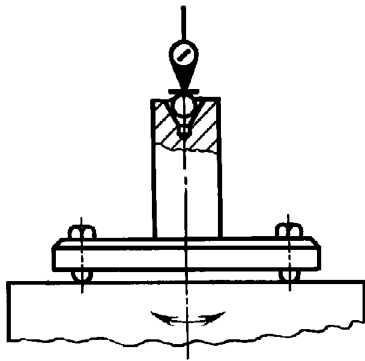
Измерения проводят одновременно двумя измерительными приборами в положениях в и г (под углом  $90^\circ$ ) в плоскостях а и б, при прерывистом или непрерывном вращении стола. Замеры проводят

## С. 4 ГОСТ 659—89

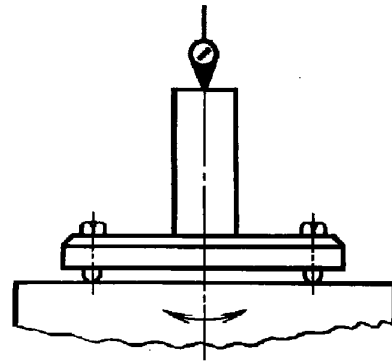
не менее чем в восьми угловых положениях стола (через  $45^\circ$ ) в течение не менее трех его оборотов. Из замеренных значений для каждого углового положения стола вычисляют среднее арифметическое значение (отдельно для положений  $\epsilon$  и  $z$ ). Вычисленные средние значения откладывают на прямоугольных осях координат: для измерительного прибора в положении  $\epsilon$  — на оси  $X$ , для измерительного прибора в положении  $z$  — на оси  $Y$ . Из полученных точек проводят прямые, параллельные осям координат, а их точки пересечения последовательно соединяют прямыми. Вокруг полученного многоугольника проводят описанную окружность с минимально возможным радиусом и concentричную ей (из того же центра) вписанную окружность максимально возможного радиуса. Отклонение от постоянства оси вращения стола в каждой плоскости ( $a$  и  $b$ ) равно разности радиусов описанной и вписанной окружностей.

Пример определения отклонения от постоянства положения оси вращения стола приведен в справочном приложении.

### 2.2.3. Осевое биение стола (шпинделя изделия)



Черт. 4



Черт. 5

Т а б л и ц а 4

Наибольший диаметр обрабатываемого колеса, мм	Допуск, мкм, для станков классов точности		
	П	В	А
До 125	3	2	1
Св. 125 » 200	4	2,5	1,6
» 200 » 320	5	3	2
» 320 » 500	6	4	2,5
» 500 » 800	8	5	3
» 800 » 1250	10	6	4
» 1250 » 2000	12	8	5
» 2000 » 3150	16	10	6
» 3150 » 5000	20	12	8

Измерения — по ГОСТ 22267, разд. 17, метод 1, (черт. 4 и 5).

Для проведения измерений используют ту же оправку (или устанавливают такую же), что и в пункте 2.2.2. Оправку центрируют относительно оси вращения стола так, чтобы показания прибора для измерения длин в нижнем положении (у поверхности стола) и в верхнем положении (на расстоянии  $l$  (см. табл. 3) для соответствующего типоразмера станка) были минимальными.

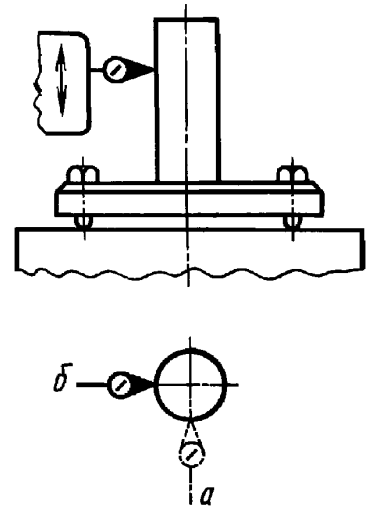
2.2.4. Параллельность траектории вертикального перемещения инструментального шпинделя или стола (шпинделя изделия) оси вращения стола (шпинделя изделия);

а) в плоскости, перпендикулярной к направлению перемещения стола (стойки) и проходящей через ось вращения стола (шпинделя изделия);

б) в плоскости, параллельной перемещению стола (стойки) и проходящей через ось вращения стола (шпинделя изделия)

Т а б л и ц а 5

Длина перемещения, мм	Номер пункта	Допуск, мкм, для станков классов точности			
		Н	П	В	А
До 160	2.2.4.а	12	8	5	3
	2.2.4.б	16	10	6	4
Св. 160 » 250	2.2.4.а	16	10	6	4
	2.2.4.б	20	12	8	5
» 250 » 400	2.2.4.а	20	12	8	5
	2.2.4.б	25	16	10	6
» 400 » 630	2.2.4.а	25	16	10	6
	2.2.4.б	30	20	12	8
» 630 » 1000	2.2.4.а	30	20	12	8
	2.2.4.б	40	25	16	10



Черт. 6

Измерения — по ГОСТ 22267, разд. 6, метод 3а или 3б (черт. 6).

Для проведения измерения используют ту же оправку (или устанавливают такую же), что и в пп. 2.2.2 и 2.2.3. Оправку центрируют относительно оси вращения стола, как указано в п. 2.2.3. Проверку проводят после фиксирования стола (шпинделя изделия) или стойки на направляющих станины.

Проверку проводят:

для станков классов точности Н и П без поворота оправки на 180°,

для станков классов точности В и А с поворотом стола вместе с оправкой на 180°.

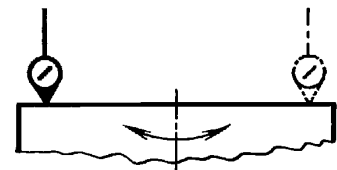
Измерения проводят поочередно в крайних и среднем положениях инструментального суппорта или стола (шпинделя изделия). Длина перемещения должна соответствовать наибольшей ширине нарезаемого венца, но не более величины  $l$  (см. табл. 3) для соответствующего типоразмера станка. Значение длины перемещения должно быть указано в технической документации на конкретную модель станка.

Для станков с наибольшим диаметром обрабатываемого колеса свыше 1250 мм положение стола или стойки на направляющих должно быть указано в технической документации на конкретную модель станка.

#### 2.2.5. Торцовое биение рабочей поверхности стола (шпинделя изделия)

Т а б л и ц а 6

Наибольший диаметр обрабатываемого колеса, мм	Допуск, мкм, для станков классов точности			
	Н	П	В	А
До 125	6	4	3	2,5
Св. 125 » 200	8	5	4	3
» 200 » 320	10	6	5	4
» 320 » 500	12	8	6	5
» 500 » 800	16	10	8	6
» 800 » 1250	20	12	10	8
» 1250 » 2000	25	16	12	10
» 2000 » 3150	30	20	16	12
» 3150 » 5000	40	30	20	16
» 5000 » 12500	50	—	—	—



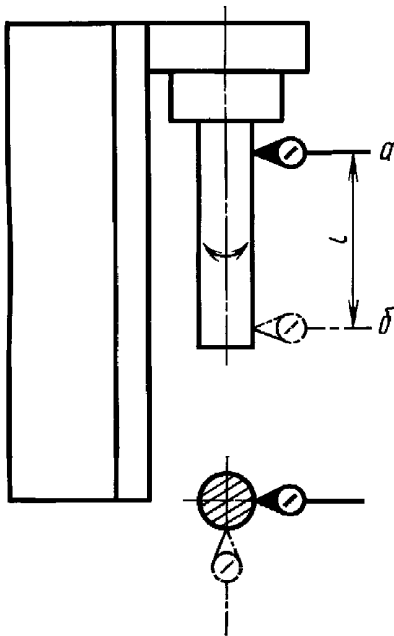
Черт. 7

Измерения — по ГОСТ 22267, разд. 18, метод 1, (черт. 7).

Измерительный наконечник прибора должен отстоять от оси вращения на расстоянии не менее 0,4 диаметра рабочей поверхности стола (шпинделя изделия). Измерения проводят поочередно при двух направлениях вращения стола. Влияние на результат измерения местных неровностей, пазов и т. д. следует исключить (например, располагая концевую меру длины между измерительным наконечником и проверяемой поверхностью).

**2.2.6. Радиальное биение конического отверстия инструментального шпинделя:**  
 а) у торца инструментального шпинделя;  
 б) на расстоянии  $l$

Т а б л и ц а 7



Наибольший диаметр обрабатываемого колеса, мм	Номер пункта	$l$ , мм	Допуск, мкм, для станков классов точности			
			Н	П	В	А
До 125	2.2.6.а	—	6	4	2,5	1,6
	2.2.6.б	150	8	5	3	2
Св. 125 » 320	2.2.6.а	—	8	5	3	2
	2.2.6.б	200	10	6	4	2,5
» 320 » 800	2.2.6.а	—	10	6	4	2,5
	2.2.6.б	200	16	10	6	4
» 800 » 2000	2.2.6.а	—	12	8	5	3
	2.2.6.б	300	25	16	10	6
» 2000 » 5000	2.2.6.а	—	16	10	6	4
	2.2.6.б	500	30	20	12	8
» 5000 » 12500	2.2.6.а	—	20	—	—	—
	2.2.6.б	500	40	—	—	—

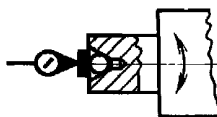
Черт. 8

Измерения — по ГОСТ 22267, разд. 15, метод 2, (черт. 8).

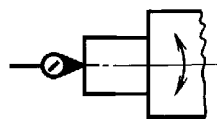
**П р и м е ч а н и е.** Положение инструментального суппорта при проверке должно быть указано в технической документации на конкретные модели станков.

**2.2.7. Осевое биение инструментального шпинделя**

Т а б л и ц а 8



Черт. 9



Черт. 10

Наибольший диаметр обрабатываемого колеса, мм	Допуск, мкм, для станков классов точности		
	Н	П	В/А
До 125	4	2,5	1,6
Св. 125 » 320	5	3	2
» 320 » 800	6	4	2,5
» 800 » 2000	8	5	3
» 2000 » 5000	10	6	4
» 5000 » 12500	12	—	—

Измерения — по ГОСТ 22267, разд. 17, метод 1, (черт. 9 и 10).

**2.2.8. Соосность оси отверстия подшипника, поддерживающего конец оправки фрезы, с осью вращения инструментального шпинделя**

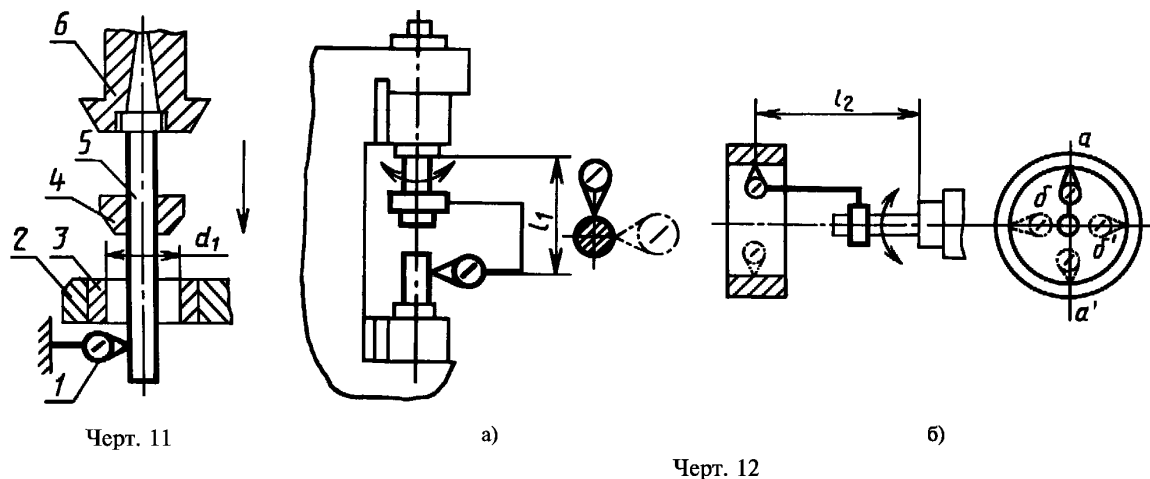


Таблица 9

Наибольший диаметр обрабатываемого колеса, мм	Допуск, мкм, для станков классов точности			
	Н	П	В	А
До 125	10	8	6	5
Св. 125 » 320	16	12	10	8
» 320 » 800	20	16	12	10
» 800 » 2000	25	20	16	12
» 2000 » 5000	30	25	20	16
» 5000 » 12500	40	—	—	—

а) Измерения с помощью контрольной оправки, кольца, контрольной втулки и измерительного прибора (черт. 11).

В отверстие инструментального шпинделя 6 вставляют контрольную оправку 5 с цилиндрической рабочей поверхностью. В зависимости от конструкции станка на контрольную оправку надевают контрольную втулку 4 с направляющим конусом на конце. В отверстие подшипника поддержки 2 вставляют контрольное кольцо 3 (диаметр отверстия кольца соответствует наружному диаметру втулки с минимальным зазором). Втулку вводят в кольцо при закрепленных поддержке и кронштейне (корпусе) инструментального шпинделя. На неподвижной части станка укрепляют измерительный прибор 1 так, чтобы его измерительный наконечник касался свободного конца цилиндрической поверхности оправки и был направлен к ее оси перпендикулярно образующей.

Измерения соосности проводят в двух взаимно перпендикулярных плоскостях до и после ввода втулки на всю длину отверстия кольца. Отклонение определяют как алгебраическую разность показаний измерительного прибора в каждом положении втулки.

Примечание. Измерительный прибор должен быть расположен максимально ближе к опоре.

б) Измерения (черт. 12а).

Измерения — по ГОСТ 22267, разд. 14, метод 5 для  $l_1$  — не менее наибольшей длины червячной фрезы.

в) Измерения (черт. 12б).

Измерения — по ГОСТ 22267, разд. 14, метод 5 для  $l_2$  — не менее  $1,25 l_3$ , где  $l_3$  — наибольшая длина червячной фрезы.

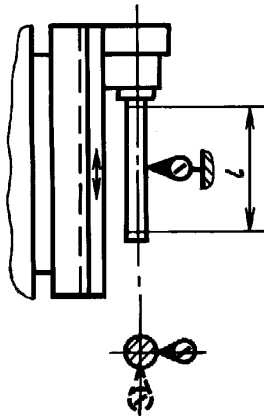
Примечание. Выбранный метод проверки должен быть указан в технической документации на конкретные модели станков.

**2.2.9. Параллельность траектории перемещения салазок тангенциального суппорта оси вращения инструментального шпинделя:**

- а) в вертикальной плоскости;
- б) в горизонтальной плоскости



Т а б л и ц а 10



Наибольший диаметр обрабатываемого колеса, мм	l, мм	Допуск, мкм, для станков классов точности			
		Н	П	В	А
До 125	150	10	8	6	5
Св. 125 » 320	150	12	10	8	6
» 320 » 800	200	20	16	12	10
» 800 » 2000	300	25	20	16	12
» 2000 » 5000	300	30	25	20	16
» 5000 » 12500	300	40	—	—	—

Черт. 13

Измерения — по ГОСТ 22267, разд. 6, метод 3б, (черт. 13).

Контрольную оправку укрепляют в отверстии инструментального шпинделя.

Салазки тангенциального суппорта перемещают на всю длину хода, но не более величины l для соответствующего типоразмера станка.

**П р и м е ч а н и я.**

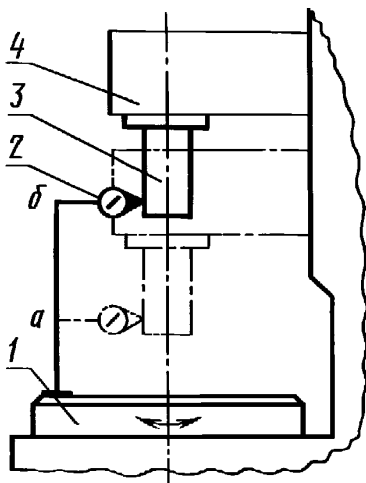
1. Положение инструментального шпинделя при измерении должно быть указано в технической документации на конкретные модели станков.

2. Тангенциальным суппортом является суппорт зубофрезерного станка, имеющего кинематическую цепь тангенциальной рабочей подачи.

**2.2.10. Соосность оси отверстия подшипника контрподдержки оправки изделия с осью вращения стола (шпинделя изделия):**

- а) в крайнем нижнем положении контрподдержки;
- б) в крайнем верхнем положении контрподдержки

Т а б л и ц а 11



Наибольший диаметр обрабатываемого колеса, мм	Номер пункта	Допуск, мкм, для станков классов точности			
		Н	П	В	А
До 125	2.2.10.а	8	6	5	4
	2.2.10.б	10	8	6	5
Св. 125 » 320	2.2.10.а	10	8	6	5
	2.2.10.б	16	12	10	8
» 320 » 800	2.2.10.а	16	12	10	8
	2.2.10.б	20	16	12	10
» 800 » 2000	2.2.10.а	20	16	12	10
	2.2.10.б	30	25	20	16
» 2000 » 5000	2.2.10.а	25	20	16	12
	2.2.10.б	40	30	25	20

Черт. 14

Контрольной оправкой 3 (черт. 14), плотно вставленной в отверстие контрподдержки 4, воспроизводят ось подшипника контрподдержки. Длину выступающей части оправки из контрподдержки принимают равной двум диаметрам отверстия контрподдержки.

Измерительный прибор 2 укрепляют на столе 1 так, чтобы его измерительный наконечник касался образующей контрольной оправки и был перпендикулярен к ней.

Вращая стол (шпиндель изделия), обкатывают контрольную оправку в двух крайних рабочих положениях контрподдержки (а и б).

В каждом положении определяют наибольшую алгебраическую разность показаний измерительного прибора. Отклонение от соосности определяют половиной наибольшего результата измерения.

Для исключения из результатов измерения отклонения от соосности центрирующей и контрольной частей оправки измерение проводят дважды. Перед вторым измерением контрольную оправку отсоединяют от контрподдержки, поворачивают на  $180^\circ$  вокруг оси вращения стола и вновь устанавливают в контрподдержку. Отклонение от соосности каждого сечения равно полусумме результатов двух измерений.

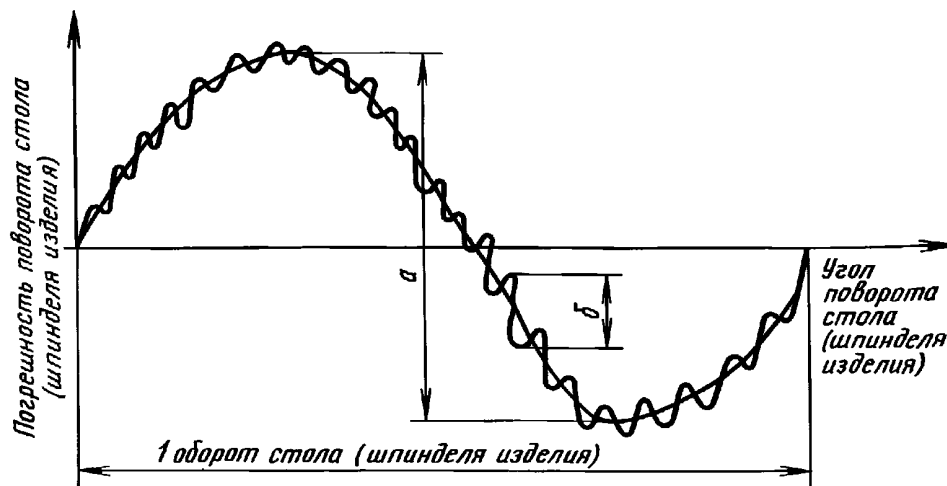
**Примечания.**

1. Для станков с неподвижной контрподдержкой и перемещающейся пинолью допускается производить проверку по оправке большей длины.

2. Для станков с перемещающимся столом (шпинделем изделия) проверку допускается проводить в среднем положении стола.

**2.2.11. Точность кинематической цепи взаимосвязанного поворота стола (шпинделя изделия) относительно инструментального шпинделя:**

- а) накопленная погрешность поворота;
- б) периодическая погрешность поворота



Черт. 15

Таблица 12

Наибольший диаметр обрабатываемого колеса, мм	Номер пункта	Допуск, угловые секунды, для станков классов точности			
		Н	П	В	А
До 125	2.2.11.а	125	80	50	32
	2.2.11.б	40	25	16	10
Св. 125 » 200	2.2.11.а	100	65	40	25
	2.2.11.б	32	20	12	8
» 200 » 320	2.2.11.а	80	50	32	20
	2.2.11.б	25	16	10	6
» 320 » 500	2.2.11.а	65	40	25	16
	2.2.11.б	20	12	8	5
» 500 » 800	2.2.11.а	50	32	20	12
	2.2.11.б	16	10	6	4
» 800 » 1250	2.2.11.а	40	25	16	10
	2.2.11.б	12	8	5	3
» 1250 » 2000	2.2.11.а	32	20	12	8
	2.2.11.б	10	6	4	2,5
» 2000 » 3150	2.2.11.а	25	16	10	6
	2.2.11.б	8	5	3	2
» 3150 » 5000	2.2.11.а	20	12	8	5
	2.2.11.б	6	4	2,5	1,6
» 5000 » 12500	2.2.11.а	16	—	—	—
	2.2.11.б	5	—	—	—

Измерения проводят угломерным прибором (типа кинематомера), непрерывно указывающим погрешность взаимосвязанного поворота стола (шпинделя изделия) относительно инструментального шпинделя. При проверке цепь обката станка настраивают на передаточное отношение, возможно более близкое к передаточному отношению при нарезании образца-изделия (см. разд. 3).

Измерения проводят при вращении стола (шпинделя изделия) в двух направлениях. Отклонение равно (черт. 15):

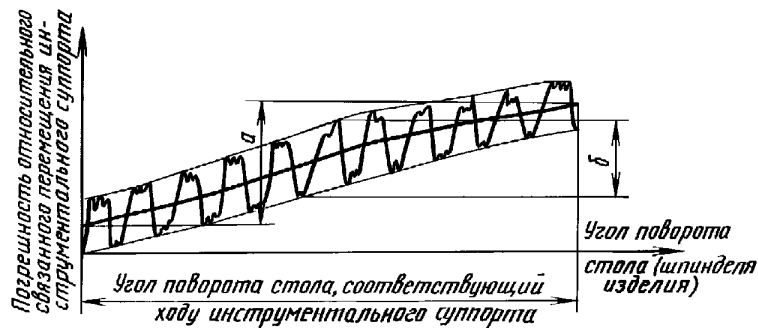
- а) наибольшей накопленной погрешности за один оборот стола (шпинделя изделия);
- б) наибольшей удвоенной амплитуде периодической составляющей кинематической погрешности за один оборот стола (шпинделя изделия).

Для модификаций тяжелых уникальных станков с наибольшим диаметром обрабатываемого колеса 2000 мм и более, создаваемых на базе станков меньших моделей, данные из табл. 12 следует брать по размерам станков базовых моделей.

**Примечание.** При отсутствии приборов проверку заменяют проверками по пп. 3.5.1 и 3.5.2.

**2.2.12. Точность кинематической цепи взаимосвязанных движений линейного перемещения инструментального суппорта относительно поворота стола (шпинделя изделия):**

- а) накопленная погрешность перемещения (табл. 13);
- б) периодическая погрешность перемещения (табл. 14)  
(для станков с перемещающимся инструментальным суппортом)\*



Черт. 16

Таблица 13

Длина перемещения, мм	Допуск, мкм, для станков классов точности	
	В	А
25	6	5
100	10	8
300	16	12
500	20	16
1000	25	20
2000	32	25

Таблица 14

Наибольший диаметр обрабатываемого колеса, мм	Допуск, мкм, для станков классов точности	
	В	А
До 125	4	3
Св. 125 » 800	5	4
» 800 » 5000	6	5

Измерения проводят прибором (типа линейно-кругового кинематомера), обеспечивающим непрерывную запись результатов измерения и непрерывно указывающим погрешность взаимосвязанных движений — линейного перемещения инструментального суппорта относительно поворота стола (шпинделя изделия).

При проверке цепь подач настраивают таким образом, чтобы за каждый оборот стола (шпинделя изделия) инструментальный суппорт перемещался на длину хода, не кратную шагу ходового винта вертикальной подачи инструментального суппорта.

Проверку проводят при двух направлениях вращения стола (шпинделя изделия) на всей длине хода инструментального суппорта или стола, но не более наибольшей ширины нарезаемого венца.

\* Для станков с перемещающимся столом данная проверка относится к связанному движению: линейному перемещению стола (шпинделя изделия) с поворотом последнего.

Отклонения равны (черт. 16):

а) наибольшей накопленной погрешности на угле поворота стола, соответствующем всей длине хода инструментального суппорта или стола (табл. 13);

б) наибольшей удвоенной амплитуде периодической составляющей кинематической погрешности на угле поворота стола, соответствующем всей длине хода инструментального суппорта или стола (табл. 14).

П р и м е ч а н и я:

1. Для станков, имеющих отдельные приводы главного движения и подачи, данная проверка не проводится.
2. При отсутствии приборов проверку заменяют проверкой по п. 3.5.3.

### 3. ТОЧНОСТЬ СТАНКА В РАБОТЕ

3.1. Общие требования к образцу-изделию — по ГОСТ 25443.

3.2. На станке нарезают (при чистовом режиме) однозаходной червячной фрезой соответствующего класса точности методом обкатки образец-изделие (цилиндрическое зубчатое колесо) с параметрами, указанными в табл. 15.

Т а б л и ц а 15

D, мм	d, мм, не менее	m, мм	b, мм				β	
			Для станков классов точности					
			Н, П		В, А		Н, П	В, А
До 320	0,5 D	≥ 0,6 m <sub>нб</sub>	≥ 15	Не более 300	≥ 0,3 d	Не более 300	0°	20°
Св. 320 до 500			≥ 0,1 d					
Св. 500 до 2000		≥ 0,5 m <sub>нб</sub> *						
Св. 2000 до 5000	0,4 D	≥ 0,4 m <sub>нб</sub> *						
Св. 5000 до 12500								

\* Не более 20 мм.

D и m<sub>нб</sub> — соответственно наибольший диаметр и наибольший модуль обрабатываемого колеса; d — делительный диаметр образца-изделия; m — модуль образца-изделия; b — ширина зубчатого венца образца-изделия; β — наибольший угол наклона линии зуба образца-изделия.

П р и м е ч а н и я:

1. Контроль точности направления зуба допускается проводить на образце-изделии меньшего диаметра, чем указано в табл. 15. При этом наименьшая ширина зубчатого венца определяется по таблице, где диаметр d образца-изделия соответствует данным таблицы с учетом величины наибольшего диаметра обрабатываемого колеса. Для станков с наибольшим диаметром обрабатываемого образца-изделия (косозубого колеса) свыше 500 мм ширина зубчатого венца образца-изделия выбирается кратной осевым шагам, но не менее двум осевым шагам.

2. Число зубьев образца-изделия должно быть не равно и не кратно числу зубьев делительного колеса станка.

3.3. Материал образца-изделия: среднеуглеродистая сталь ( $\sigma = 600...750 \text{ Н/мм}^2$ ) или серый чугуны (170...241 НВ).

Для станков классов точности В и А с наибольшим диаметром обрабатываемого колеса до 200 мм допускается применять бронзу.

3.4. Условия обработки образца-изделия.

В технической документации на конкретные модели станков должны содержаться следующие данные для испытаний:

режущий инструмент (материал, размеры и параметры точности);

скорость резания;

подача;

припуск для обработки;

вид охлаждающей жидкости, а также другие необходимые характеристики.

3.5. Нормы точности образца-изделия не должны превышать значений, указанных в пп. 3.5.1 — 3.5.3.

## 3.5.1. Точность положения профиля соседних зубьев. Разность соседних окружных шагов

Т а б л и ц а 16

Наибольший диаметр обрабатываемого колеса, мм	Допуск, угловые секунды, для станков классов точности			
	Н	П	В	А
До 125	50	32	20	12
Св. 125 » 200	40	25	16	10
» 200 » 320	32	20	12	8
» 320 » 500	25	16	10	6
» 500 » 800	20	12	8	5
» 800 » 1250	16	10	6	4
» 1250 » 2000	12	8	5	3
» 2000 » 3150	10	6	4	2,5
» 3150 » 5000	8	5	3	2
» 5000 » 12500	6	—	—	—

Измерение проводят по обоим профилям зубьев прибором, предназначенным для контроля окружных шагов.

Погрешность равна наибольшей разности между соседними окружными шагами.

Для модификаций тяжелых уникальных станков с наибольшим диаметром обрабатываемого колеса 2000 мм и более, создаваемых на базе станков меньших моделей, данные из табл. 16 следует брать по размерам станков базовых моделей.

П р и м е ч а н и е. При переходе к отклонению шага  $f_{pt}$  по ГОСТ 1643 следует пользоваться формулой

$$f_u = 1,4 |f_{pt}|,$$

где  $f_u$  — разность соседних окружных шагов.

## 3.5.2. Точность положения профилей зубьев по всей окружности. Накопленная погрешность окружного шага

Т а б л и ц а 17

Наибольший диаметр обрабатываемого колеса, мм	Допуск, угловые секунды, для станков классов точности			
	Н	П	В	А
До 125	160	100	65	40
Св. 125 » 200	125	80	50	32
» 200 » 320	100	65	40	25
» 320 » 500	80	50	32	20
» 500 » 800	65	40	25	16
» 800 » 1250	50	32	20	12
» 1250 » 2000	40	25	16	10
» 2000 » 3150	32	20	12	8
» 3150 » 5000	25	16	10	6
» 5000 » 12500	20	—	—	—

Измерения проводят по обоим профилям зубьев прибором, предназначенным для контроля окружных шагов и позволяющим определить точность положения профилей непосредственно или с последующим пересчетом.

Погрешность определяют как наибольшую алгебраическую разность значений накопленных погрешностей окружных шагов одноименных профилей зубьев по всей окружности колеса. Допускается измерения проводить групповым методом с одновременным охватом 3 — 6 зубьев.

Для модификаций тяжелых уникальных станков с наибольшим диаметром обрабатываемого колеса 2000 мм и более, создаваемых на базе станков меньших моделей, данные из табл. 17 следует брать по размерам станков базовых моделей.

П р и м е ч а н и е. Допускаемые отклонения, приведенные в табл. 16 и 17, заданы в угловых секундах. Для пересчета угловых секунд в микроны следует пользоваться формулой

$$\Delta = \frac{d \cdot \Delta_1}{412,5},$$

где  $\Delta$  — отклонение в мкм;

$\Delta_1$  — отклонение в угловых секундах;

$d$  — значение делительного диаметра в мм.

## 3.5.3. Точность направления зуба

Таблица 18

Ширина зубчатого венца <i>b</i> образца-изделия, мм	Допуск, мкм, для станков классов точности			
	Н	П	В	А
До 40	12	10	7	5,5
Св. 40 » 100	16	12	10	8
» 100 » 160	20	16	12	10
» 160 » 250	25	20	16	12
» 250 » 400	28	25	18	14

Измерения проводят по обоим профилям не менее чем на 4 зубьях, расположенных под углом 90° на окружности образца изделия.

Отклонение направления зуба равно наибольшему расстоянию по нормали между двумя ближайшими друг к другу номинальными делительными линиями, между которыми размещается действительная делительная линия зуба, соответствующая рабочей ширине венца.

**П р и м е ч а н и е.**

Под действительной линией зуба понимается линия пересечения действительной поверхности зуба зубчатого колеса делительным цилиндром, ось которого совпадает с рабочей осью.

а) Для станков с наибольшим диаметром обрабатываемого образца-изделия до 500 мм.

Измерения проводят с помощью прибора, предназначенного для контроля направления зуба.

б) Для станков с наибольшим диаметром обрабатываемого образца-изделия (прямозубого колеса) свыше 500 мм.

Контроль проводят с помощью специального контрольного прибора непосредственно на станке, параллельность направляющих которого оси шпинделя изделия обеспечивается специальной выверкой.

в) Для станков с наибольшим диаметром обрабатываемого образца-изделия (косозубого колеса) свыше 500 мм.

Проверка точности направления зуба заменяется проверкой отклонения осевых шагов по нормали. Контроль проводят с использованием специального прибора.

Допускаемые отклонения осевых шагов приведены в табл. 19.

Таблица 19

Ширина зубчатого венца <i>b</i> образца-изделия, мм	Допуск, мкм, для станков классов точности	
	В	А
До 40	± 11	± 8
Св. 40 » 100	± 12	± 10
» 100 » 160	± 14	± 11
» 160 » 250	± 16	± 12
» 250 » 400	± 20	± 16

**П р и м е ч а н и е.** Проверки по пп. 3.5.1, 3.5.2 и 3.5.3 допускается проводить с учетом влияния шероховатости поверхности зубьев, а также волнистости, вызванной подачей инструмента. Методика исключения из результатов измерений этих факторов должна быть приведена в технической документации на конкретную модель станка.

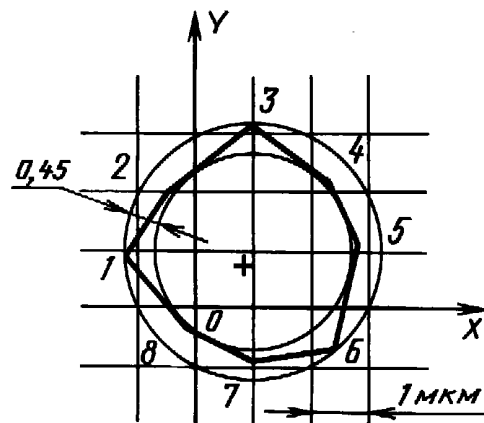
ПРИМЕР ОПРЕДЕЛЕНИЯ ОТКЛОНЕНИЯ ОТ ПОСТОЯНСТВА ПОЛОЖЕНИЯ  
ОСИ ВРАЩЕНИЯ СТОЛА (п. 2.2.2)

Измерения проводились у торца стола одновременно двумя измерительными приборами в положениях  $\alpha$  и  $\beta$  при трех его оборотах (табл. 20).

Т а б л и ц а 20

Номер измерения	Угловое положение стола	Показания измерительного прибора в положениях $\alpha$ ( $\beta$ ), мм				Среднее арифметическое
		при обороте стола				
		1	2	3		
1	0°	-1,0 (+0,9)	-1,3 (+0,9)	-1,2 (+0,9)	-1,2 (+0,9)	
2	45°	-0,5 (+2,0)	-0,5 (+2,1)	-0,5 (+1,9)	-0,5 (+2,0)	
3	90°	+1,1 (+3,1)	+1,0 (+3,1)	+0,9 (+3,1)	+1,0 (+3,1)	
4	135°	+2,3 (+2,4)	+2,2 (+2,2)	+2,2 (+2,3)	+2,2 (+2,3)	
5	180°	+2,7 (+1,0)	+2,9 (+1,1)	+2,8 (+1,2)	+2,8 (+1,1)	
6	225°	+2,4 (-0,6)	+2,4 (-0,6)	+2,4 (-0,6)	+2,4 (-0,6)	
7	270°	+0,8 (-1,1)	+0,9 (-0,9)	+1,0 (-1,0)	+0,9 (-1,0)	
8	315°	-0,2 (-0,3)	-0,2 (-0,3)	-0,2 (-0,3)	-0,2 (-0,3)	

По значениям средних арифметических показаний измерительных приборов для каждого углового положения стола строят график в прямоугольной системе координат, как указано на черт. 17.



Черт. 17

Отклонение от постоянства оси вращения стола при его повороте равно 0,45 мкм.

П р и м е ч а н и е. Рекомендуемый масштаб графического построения 1 : 1000.

## ИНФОРМАЦИОННЫЕ ДАННЫЕ

1. РАЗРАБОТАН И ВВЕДЕН Министерством станкостроительной и инструментальной промышленности СССР
2. УТВЕРЖДЕН И ВВЕДЕН В ДЕЙСТВИЕ Постановлением Государственного комитета СССР по стандартам от 25.08.89 № 2640
3. Стандарт полностью соответствует СТ СЭВ 5946—87 в части размерного ряда по главному параметру зубофрезерных станков
4. ВЗАМЕН ГОСТ 659—78, ГОСТ 6852—80
5. ССЫЛОЧНЫЕ НОРМАТИВНО-ТЕХНИЧЕСКИЕ ДОКУМЕНТЫ

Обозначение НТД, на который дана ссылка	Номер пункта
ГОСТ 8—82	2.1, 2.2
ГОСТ 1643—81	3.5.1
ГОСТ 6636—69	1.3
ГОСТ 9324—80	Вводная часть
ГОСТ 9563—60	1.1
ГОСТ 15945—82	1.1
ГОСТ 22267—76	2.1, 2.2.1, 2.2.3—2.2.9
ГОСТ 25443—82	3.1
ГОСТ 25557—82	1.1

6. ИЗДАНИЕ (октябрь 2002 г.) с Изменением № 1, утвержденным в октябре 1990 г. (ИУС 1—91)



Редактор *Р.Г. Говердовская*  
Технический редактор *Л.А. Гусева*  
Корректор *В.Е. Нестерова*  
Компьютерная верстка *А.С. Юфина*

Изд. лиц. № 02354 от 14.07.2000. Подписано в печать 12.11.2002. Усл.печ.л. 2,32 . Уч.-изд.л. 1,73. Тираж 79 экз. С 8378.  
Зак. 314.

---

ИПК Издательство стандартов, 107076 Москва, Колодезный пер., 14.  
[http: //www.standards.ru](http://www.standards.ru) e-mail: [info@standards.ru](mailto:info@standards.ru)  
Набрано и отпечатано в ИПК Издательство стандартов