



ГОСУДАРСТВЕННЫЙ СТАНДАРТ
СОЮЗА ССР

ПУЗЫРИ РЕЗИНОВЫЕ ДЛЯ ЛЬДА

ТЕХНИЧЕСКИЕ УСЛОВИЯ

ГОСТ 3302—83

Издание официальное

БЗ 12—97

ИПК ИЗДАТЕЛЬСТВО СТАНДАРТОВ
Москва

ГОСУДАРСТВЕННЫЙ СТАНДАРТ СОЮЗА ССР

ПУЗЫРИ РЕЗИНОВЫЕ ДЛЯ ЛЬДА

Технические условия

Rubber ice-bags.
SpecificationsГОСТ
3302—83

ОКП 25 3724 0100

Дата введения 01.01.85

Настоящий стандарт распространяется на резиновые пузыри для льда, предназначенные для местного охлаждения тела.

Резиновые пузыри для льда изготовляют в климатическом исполнении В категории 4.2 по ГОСТ 15150.

1. ТИПЫ И ОСНОВНЫЕ РАЗМЕРЫ

1.1. В зависимости от назначения пузыри выпускают шести типов: общего назначения (тип I) и специального назначения (типы II—VI).

Коды ОКП резиновых пузырей приведены в табл. 1.

Таблица 1

Тип пузыря	Назначение пузыря	Код ОКП	Тип пузыря	Назначение пузыря	Код ОКП
I	Общего назначения (черт. 1)	25 3724 0110	IV	Для уха (черт. 4)	25 3724 0123
II	Для глаза (черт. 2)	25 3724 0121	V	Для женского сердца (черт. 5)	25 3724 0124
III	Для горла (черт. 3)	25 3724 0122	VI	Для мужского сердца (черт. 6)	25 3724 0125

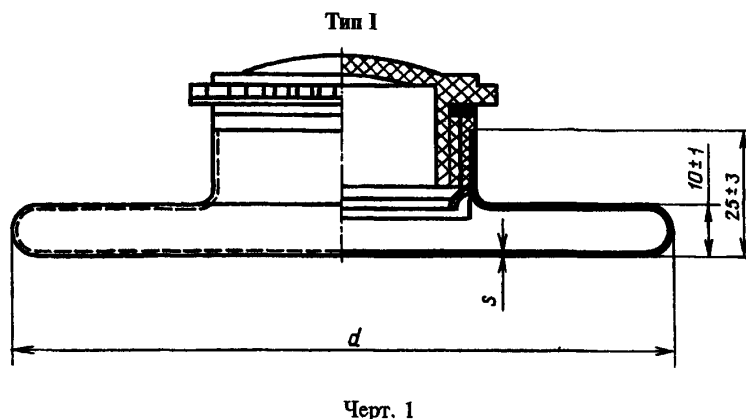
1.2. Пузыри общего назначения выпускают трех номеров. По форме и размерам они должны соответствовать указанным на черт. 1 и в табл. 2.

Таблица 2

Номер пузыря	Диаметр, мм		Толщина стенки, мм	
	Номин.	Пред. откл.	Номин.	Пред. откл.
1	150		1,5	
2	200	± 10	1,5	$\pm 0,5$
3	250		1,5	

Примечание. Допускается увеличение толщины стенки горловины пузырей 2 и 3-го номеров до 3,0 мм.

(Измененная редакция, Изм. № 1).

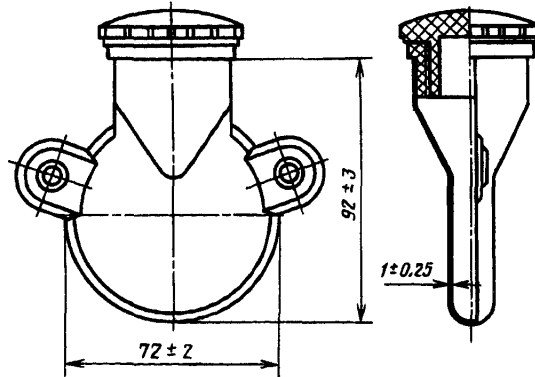


Черт. 1

С. 2 ГОСТ 3302—83

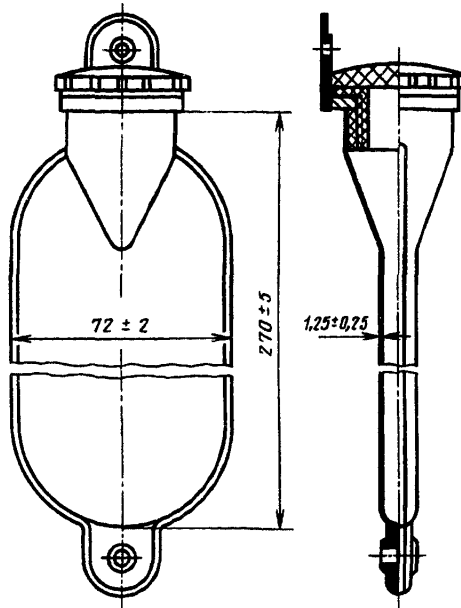
1.3. Пузыри специального назначения должны соответствовать форме и размерам, указанным на черт. 2—6.

Тип II



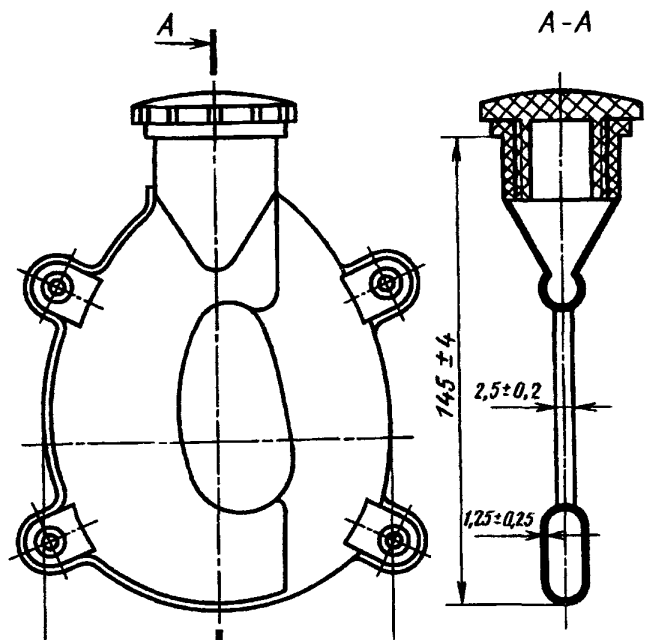
Черт. 2

Тип III



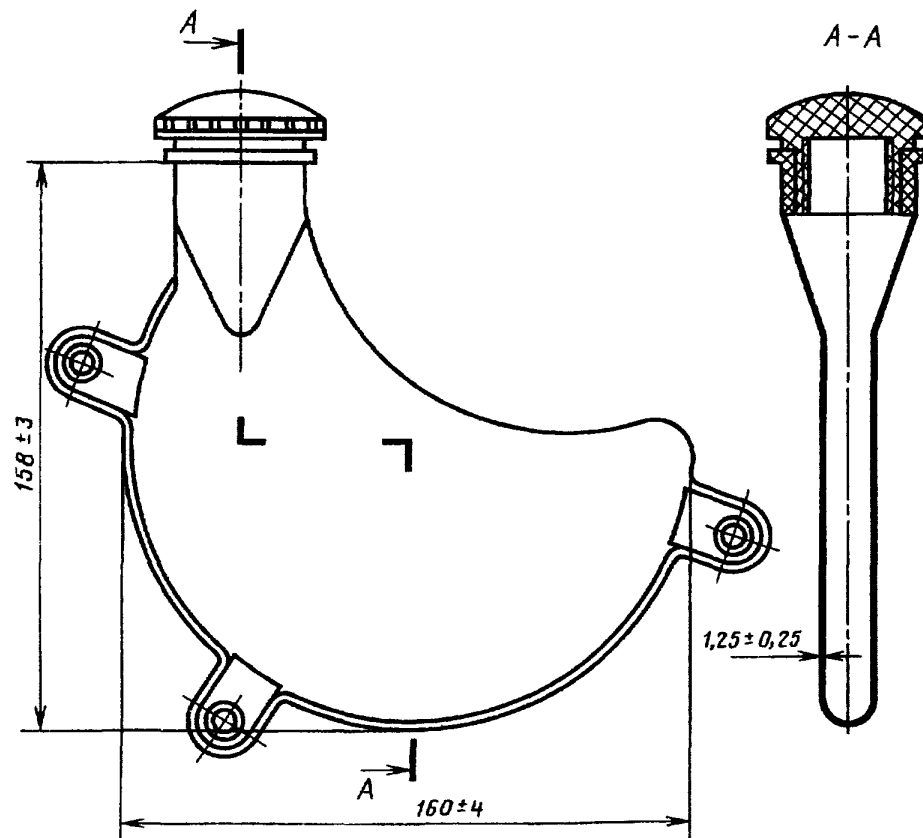
Черт. 3

Тип IV



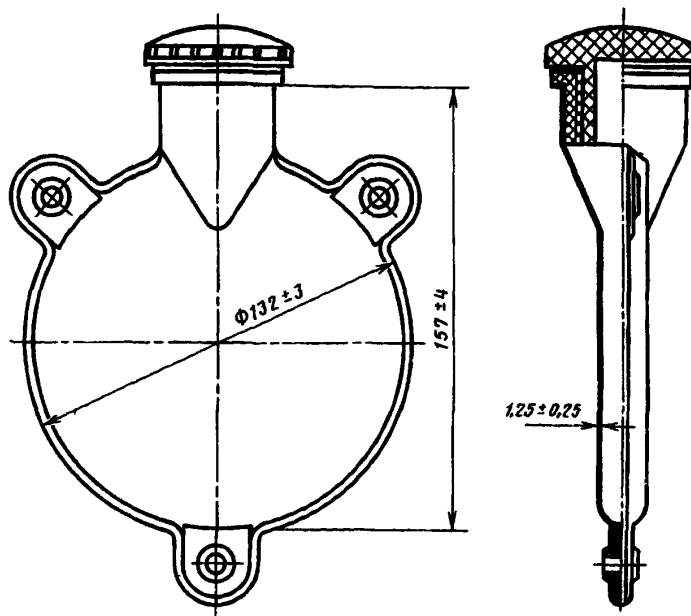
Черт. 4

Тип V



Черт. 5

Тип VI



Черт. 6

Пример условного обозначения пузыря общего назначения 2 номера:

Пузырь I (2) ГОСТ 3302—83

То же, пузыря специального назначения для горла:

Пузырь III ГОСТ 3302—83

2. ТЕХНИЧЕСКИЕ ТРЕБОВАНИЯ

2.1. Пузыри должны быть изготовлены в соответствии с требованиями настоящего стандарта по рабочим чертежам и технологическому регламенту, утвержденным в установленном порядке.

2.2. Рецептура резин для изготовления пузырей и материалы для изготовления комплектующих деталей должны быть разрешены Министерством здравоохранения СССР.

2.1, 2.2. (Измененная редакция, Изм. № 1).

2.3. (Исключен, Изм. № 1).

2.4. Пузыри должны быть герметичными.

2.5. Внутренняя поверхность пузырей не должна слипаться.

2.6. Пузыри должны быть стойкими к многократной дезинфекции 1 %-ным раствором хлорамина. После ста циклов дезинфекции пузыри не должны деформироваться, на их поверхности не должны появляться трещины.

2.7. На наружной поверхности пузырей не должно быть раковин, трещин, загрязнений и пятен выцветающей серы, недопрессовок в верхней части горловины.

В зависимости от количества и размеров допускаемых отклонений, не влияющих на эксплуатационные качества изделия, пузыри изготавливают двух сортов. Сортность определяют по табл. 4.

Наименование допускаемого отклонения	Норма для пузыря	
	1-го сорта	2-го сорта
1. Включения	Не допускаются	Не допускаются размером более 2 мм. Включений размером до 2 мм не должно быть более 5 шт. на каждой стороне пузыря общего назначения и более 3 шт. на каждой стороне пузыря специального назначения
2. Нечеткость рисунка	Допускается нечеткость отдельных элементов, не нарушающих общий контур рисунка	
3. Заделка поверхностных повреждений	Не допускается	Не допускается диаметром более 5 мм. Количество заделываемых дефектов диаметром до 5 мм не должно быть более 2 шт.
4. Выпрессовка	Не допускается высотой более 1 мм	
5. Разноцвет	Не допускается	Допускается в виде отдельных точек или разводов другого цвета на поверхности

2.8. Пузыри в упаковке предприятия-изготовителя должны быть стойкими к климатическим воздействиям при транспортировании при температуре от минус 50 до плюс 50 °С.

2.7, 2.8. (Измененная редакция, Изм. № 1).

3. ПРАВИЛА ПРИЕМКИ

3.1. Пузыри принимают партиями. Партией считают пузыри одного типа в количестве не более 6000 шт.

3.2. Для проверки соответствия пузырей требованиям настоящего стандарта изготовитель проводит приемо-сдаточные, периодические и типовые испытания.

3.3. При проведении приемо-сдаточных испытаний проверяют сплошным контролем герметичность (п. 2.4) и внешний вид пузырей (п. 2.7).

3.4. Периодические испытания изготовитель проводит на пузырях, выдержавших приемо-сдаточные испытания. При проведении периодических испытаний проверяют:

слипаемость внутренней поверхности пузырей — один раз в квартал на 0,2 % пузырей от партии;

толщину стенки пузырей (пп. 1.2, 1.3) — один раз в 6 мес на 0,2 % пузырей от партии.

(Измененная редакция, Изм. № 1).

3.5. Типовые испытания проводят при изменении рецептуры, технологии изготовления изделий и замене пресс-форм.

При изменении рецептуры, технологии изготовления изделий типовые испытания проводят по программе приемо-сдаточных, периодических испытаний и по показателям «стойкость к дезинфекции» и «устойчивость к воздействию климатических факторов».

Объем выборки по показателю «стойкость к дезинфекции» составляет 0,5 % пузырей от партии.

Объем выборки по показателю «устойчивость к воздействию климатических факторов» составляет три ящика или три коробки от партии.

При замене (ремонте) пресс-форм проводят типовые испытания по линейным измерениям на двух пузырях, изготовленных на каждой новой (отремонтированной) пресс-форме.

Объем выборки по показателям пп. 1.2 и 1.3 составляет 0,2 % пузырей от партии.

(Измененная редакция, Изм. № 1).

3.6. При получении неудовлетворительных результатов испытаний хотя бы по одному из показателей по нему проводят повторные испытания на удвоенной выборке, взятой от той же партии.

3.7. (Исключен, Изм. № 1).

3.8. Потребитель проводит входной контроль пузырей на соответствие требованиям настоящего стандарта на 10 % изделий от партии.

3.9. При получении неудовлетворительных результатов испытаний хотя бы по одному из

* Табл. 3. (Исключена, Изм. № 1).

показателей потребитель проводит повторные испытания на удвоенной выборке, взятой от той же партии.

3.10. Результаты повторных испытаний распространяются на всю партию.

4. МЕТОДЫ КОНТРОЛЯ

4.1. Габаритные размеры пузырей проверяют измерительной металлической линейкой по ГОСТ 427 до монтажа пузырей фурнитурой. Толщину стенки пузырей определяют толщиномером по ГОСТ 11358 с ценой деления 0,01 мм.

Толщину стенки определяют, разрезая пузырь по шву на две половины, измеряя толщину стенки каждой половины не менее чем в пяти точках, удаленных от края на 2—3 см и равномерно расположенных на поверхности.

Результат каждого измерения должен соответствовать указанному в пп. 1.2 и 1.3.

(Измененная редакция, Изм. № 1).

4.2. (Исключен, Изм. № 1).

4.3. Для определения герметичности пузырей общего назначения пузыри наполняют сжатым воздухом до избыточного давления 0,01 МПа и погружают на 5—10 с в ванну с водой. При этом не должны выделяться пузырьки воздуха.

Для определения герметичности пузырей специального назначения горловину пузыря оттягивают, наполняют пузырь воздухом, плотно завинчивают пробку и погружают изделие в ванну с водой. При легком сжатии корпуса пузыря рукой не должны выделяться пузырьки воздуха.

Допускается определять герметичность пузырей общего назначения по методу, предназначенному для пузырей специального назначения, при этом при разногласиях в оценке качества пузырей применяют метод, предусматривающий наполнение пузырей сжатым воздухом до избыточного давления 0,01 МПа.

4.4. Для определения слипаемости внутренней поверхности пузырей держат пузырь за горловину и вывинчивают пробку. При этом днище пузыря общего назначения должно свободно провисать, не соприкасаясь с верхней частью, стенки пузыря специального назначения должны свободно отделяться друг от друга при легком сжатии торцов пузыря.

4.5. Стойкость пузырей к многократной дезинфекции определяют при полном погружении изделия на 30—35 мин в раствор хлорамина с массовой долей 1 % при температуре не менее 18 °С или двукратным протиранием салфеткой из бязи по ГОСТ 29298, смоченной в том же дезинфицирующем растворе и отжатой, с интервалом между протираниями 15 мин.

После дезинфекции способом погружения пузыри промывают в проточной воде по ГОСТ 2874 до удаления осязательного запаха хлорамина.

Дезинфицирующий раствор должен применяться однократно.

Проводят 100 циклов дезинфекции с интервалами между обработками не менее 30 мин.

4.6. Внешний вид и допускаемые отклонения по внешнему виду пузырей, указанные в табл. 4 (пп. 2, 5), проверяют визуально; отклонения, указанные в табл. 4 (пп. 1, 3, 4), проверяют измерительной металлической линейкой по ГОСТ 427, штангенциркулем по ГОСТ 166 с ценой деления 0,1 мм.

4.7. Устойчивость пузырей к воздействию климатических факторов определяют выдерживанием упакованных в тару пузырей в испытательной камере при температуре воздуха минус (50±3) и плюс (50±3) °С в течение 4 ч с последующей выдержкой в нормальных климатических условиях по ГОСТ 15150 в течение 4 ч после каждого испытания.

После испытания пузыри должны соответствовать требованиям п. 2.4.

4.3—4.7. (Измененная редакция, Изм. № 1).

5. МАРКИРОВКА, УПАКОВКА, ТРАНСПОРТИРОВАНИЕ И ХРАНЕНИЕ

5.1. Пузыри общего назначения должны иметь маркировку с указанием:
на корпусе у горловины — товарного знака предприятия-изготовителя;
на ободке днища — розничной цены первого и второго сорта, номера пузыря, обозначения настоящего стандарта.

Маркировка пузырей специального назначения должна содержать на одной стороне — товарный знак предприятия-изготовителя, розничную цену первого и второго сорта; на другой стороне — обозначение настоящего стандарта.

5.2. Маркировку на пузыри наносят оттиском от пресс-форм. Штамп технического контроля, сорт и дату выпуска (квартал, год — две последние цифры) наносят маркировочной краской (на днище пузыря общего назначения и на любом месте пузыря специального назначения).

5.3. Пузыри упаковывают в коробки из картона по ГОСТ 9421, ГОСТ 7933 или в ящики из гофрированного картона по ГОСТ 13841, ГОСТ 13511, ГОСТ 13512, ГОСТ 16511, ГОСТ 10131.

В каждую коробку помещают не более 10 пузырей одного типоразмера.

(Измененная редакция, Изм. № 1).

5.4. На каждую коробку или ящик из гофрированного картона наклеивают ярлык с указанием: наименования предприятия-изготовителя и его товарного знака;

условного обозначения пузыря;

количества изделий;

сорта;

даты выпуска (квартал, год — две последние цифры);

обозначения настоящего стандарта;

номера упаковщика;

штампа технического контроля.

5.5. Каждая коробка из картона или ящик из гофрированного картона должны быть перевязаны шпагатом по ГОСТ 17308 или полиэтиленовым шпагатом из пленочной нити по нормативно-технической документации, шнуром по ГОСТ 29231 или оклеены лентой на бумажной основе по ГОСТ 18251 так, чтобы коробка не могла быть вскрыта без нарушения целостности упаковки.

5.6. Коробки должны быть уложены в деревянные ящики по ГОСТ 18573, ГОСТ 10350 или фанерные ящики по ГОСТ 9396.

Допускается транспортировать пузыри, упакованные в картонные коробки, в контейнерах по ГОСТ 18477 без упаковки в ящики.

Масса одного грузового места должна быть не более 50 кг.

(Измененная редакция, Изм. № 1).

5.7. Транспортная маркировка — по ГОСТ 14192 с нанесением дополнительных данных: наименования и количества изделий.

5.8. Пузыри, упакованные в соответствии с требованиями настоящего стандарта, транспортируют в соответствии с группой 5 (ОЖ4) по ГОСТ 15150 транспортом всех видов в крытых транспортных средствах при температуре от минус 50 до плюс 50 °С в соответствии с правилами перевозки грузов, действующими на транспорте данного вида.

5.9. Пузыри должны храниться в закрытых складских помещениях по условиям хранения 2(С) по ГОСТ 15150 при температуре от 0 до 25 °С, относительной влажности не выше 80 %, на расстоянии не менее 1 м от нагревательных приборов, защищенными от действия прямых солнечных лучей в условиях, исключающих воздействие масел, бензина и других веществ, разрушающих резину.

5.8, 5.9. (Измененная редакция, Изм. № 1).

6. ГАРАНТИИ ИЗГОТОВИТЕЛЯ

6.1. Изготовитель гарантирует соответствие пузырей требованиям настоящего стандарта при соблюдении условий транспортирования, хранения и эксплуатации.

6.2. Гарантийный срок хранения пузырей — 3,5 года со дня изготовления.

6.3. Гарантийный срок эксплуатации — 3 года со дня продажи через розничную торговую сеть, а в лечебных учреждениях — 1,5 года со дня получения потребителем.

ИНФОРМАЦИОННЫЕ ДАННЫЕ

1. РАЗРАБОТАН И ВНЕСЕН Министерством нефтеперерабатывающей и нефтехимической промышленности СССР

РАЗРАБОТЧИКИ

В.А. Иванов, Ф.Е. Перлович, О.В. Головки, М.А. Гринюк, В.Е. Кравцова

2. УТВЕРЖДЕН И ВВЕДЕН В ДЕЙСТВИЕ Постановлением Государственного комитета СССР по стандартам от 29.12.83 № 6727

3. ВЗАМЕН ГОСТ 3302—78

4. ССЫЛОЧНЫЕ НОРМАТИВНО-ТЕХНИЧЕСКИЕ ДОКУМЕНТЫ

Обозначение НТД, на который дана ссылка	Номер пункта
ГОСТ 166—89	4.6
ГОСТ 427—75	4.1, 4.6
ГОСТ 2874—82	4.5
ГОСТ 7933—89	5.3
ГОСТ 9396—88	5.6
ГОСТ 9421—80	5.3
ГОСТ 10131—93	5.3
ГОСТ 10350—81	5.6
ГОСТ 11358—89	4.1, 4.6
ГОСТ 13511—91	5.3
ГОСТ 13512—91	5.3
ГОСТ 13841—95	5.3
ГОСТ 14192—96	5.7
ГОСТ 15150—69	Вводная часть, 4.7, 5.8, 5.9
ГОСТ 16511—86	5.3
ГОСТ 17308—88	5.5
ГОСТ 18251—87	5.5
ГОСТ 18477—79	5.6
ГОСТ 18573—86	5.6
ГОСТ 29231—91	5.5
ГОСТ 29298—92	4.5

5. Снято ограничение срока действия по протоколу № 4—93 Межгосударственного Совета по стандартизации, метрологии и сертификации (ИУС 4—94)

6. ПЕРЕИЗДАНИЕ (июнь 1998 г.) с Изменением № 1, утвержденным в июле 1989 г. (ИУС 9—89)

Редактор *Р.С. Федорова*
Технический редактор *Н.С. Гришанова*
Корректор *М.И. Першина*
Компьютерная верстка *С.В. Рябовой*

Изд. лиц. № 021007 от 10.08.95. Сдано в набор 15.05.98. Подписано в печать 10.07.98. Усл.печл. 1,40. Уч.-издл. 0,90.
Тираж 109 экз. С 828. Зак. 254.

ИПК Издательство стандартов, 107076, Москва, Колодезный пер., 14.
Набрано и отпечатано в ИПК Издательство стандартов